



Rothmann

Holzkohlegrill »Kettle 47«

Bedienungs- und Montageanleitung



Liebe Kundin, lieber Kunde!

Herzlichen Glückwunsch zum Kauf dieses Qualitätsproduktes. Das Produkt entspricht den europäischen und nationalen Anforderungen. Um diese Anforderungen zu erhalten und die Konformität zu gewährleisten, bitten wir Sie, sich an diese Anweisungen zu halten. Diese beinhalten wichtige Informationen hinsichtlich der Bedienung und Montage des Produktes. Bitte bewahren Sie alle Anweisungen zur späteren Verwendung auf.



Für Schäden, die durch unsachgemäße Bedienung entstehen sowie daraus resultierende Folgeschäden wird keine Haftung übernommen. Auch für Sach- oder Personenschäden durch nicht ordnungsgemäße Bedienung, unter Nichtberücksichtigung der Sicherheitshinweise, wird keine Haftung übernommen. Bitte nehmen Sie selbst aus Sicherheitsgründen keine Veränderungen an dem Produkt vor.

Sicherheitshinweise

Lesen Sie vor der Inbetriebnahme zuerst alle Sicherheitshinweise und Anweisungen aufmerksam durch. Versäumnisse bei der Einhaltung der Sicherheitshinweise können einen Brand und/oder schwere Verletzungen verursachen. Bewahren Sie alle Sicherheitshinweise und Anweisungen für die Zukunft auf und übergeben Sie sie auch an einen möglichen Nachbesitzer.

Generelle Sicherheitshinweise und Warnungen

- Jegliche Änderungen an dem Produkt stellen eine große Sicherheitsgefahr dar und sind verboten. Nehmen Sie selbst keine unzulässigen Eingriffe an dem Produkt vor. Wenden Sie sich bei Beschädigungen, Reparaturen oder anderen Problemen an autorisiertes Fachpersonal.
- Stellen Sie den Grill im Freien auf einer stabilen, ebenen und hitzebeständigen Standfläche auf. Platzieren Sie den Grill nicht auf fahrbaren Gegenständen, auf denen das Gerät umkippen könnte.



Rothmann

- Es sollten rund um den Grill immer mindestens 1,5 Meter Abstand, insbesondere zu leicht entzündlichen Materialien wie z. B. Markisen, Holzterrassen, Möbeln, Holzzäunen, überhängenden Bäumen oder anderen brennbaren Gegenständen, gehalten werden.
- Verwenden Sie den Grill nicht auf einer Standfläche aus Holz oder auf anderen brennbaren Flächen. Der Grill darf nicht unter Überdachungen angezündet und/oder verwendet werden.
- Halten Sie und andere Personen ausreichend Abstand zu heißen Teilen, da jeder direkte Kontakt zu schwersten Verbrennungen führen kann. Verwenden Sie nur langstielige Grillwerkzeuge mit hitzebeständigen Griffen. Tragen Sie keine Kleidung mit weiten Ärmeln.
- Entzünden Sie den Grill bestenfalls mit einem herkömmlichen Streichholz.
- Gehen Sie bei der Benutzung des Grills bedacht und umsichtig vor.
- Bewegen oder transportieren Sie den Grill nicht während des Betriebs.
- Seien Sie stets auf einen Unfall oder ein Feuer vorbereitet und halten Sie grundsätzlich einen Feuerlöscher und einen Erste-Hilfe-Kasten bereit.
- Lassen Sie den Grill niemals unbeaufsichtigt und üben Sie während des Grillens immer größte Vorsicht aus. Verwenden Sie das Gerät nicht, wenn Sie unkonzentriert oder müde sind bzw. unter dem Einfluss von Drogen, Alkohol oder Medikamenten stehen, da bereits ein Moment der Ablenkung oder Unachtsamkeit während des Gebrauchs zu ernsthaften Verletzungen führen kann.
- Um Verletzungen zu vermeiden, bringen Sie Schrauben immer so an, dass spitze/scharfe Teile zu den Innenseiten zeigen.
- Nach längerem Gebrauch können sich die Verschraubungen allmählich lockern und die Stabilität des Grills beeinträchtigen. Prüfen Sie die Festigkeit der Schrauben vor jedem Gebrauch und ziehen Sie gegebenenfalls alle Schrauben noch einmal nach, um einen sicheren Stand zu gewährleisten.
- Dieser Grill sollte nur von einer erwachsenen Person verwendet werden und ist nicht dafür bestimmt, durch Personen (einschließlich Kindern) mit eingeschränkten physischen, sensorischen oder geistigen Fähigkeiten oder mangelnder Erfahrung und/oder mangelndem Wissen benutzt zu werden. Weisen Sie betroffene Personen auf die Gefahren des Geräts hin. Bedient eine der genannten Personen den Grill, sorgen Sie dafür, dass dabei stets eine Aufsichtsperson anwesend ist, die die Sicherheit gewährleistet.
- **VORSICHT!** Am Grill und einigen Einzelteilen befinden sich zum Teil scharfe Kanten; tragen Sie während der Montage und des Betriebs daher Sicherheitshandschuhe.

- Da der Grill bei der Benutzung sehr heiß wird, nutzen Sie bitte hitzeresistente Handschuhe (bspw. der Kategorie II bezüglich Hitzeschutz, z. B. DIN-EN 407).
- Nutzen Sie Holzkohle nur nach EN-1860-2.

ACHTUNG! Nicht für den kommerziellen Gebrauch geeignet.

ACHTUNG! Der Grill wird sehr heiß und darf während und unmittelbar nach dem Betrieb nicht bewegt oder berührt werden!

ACHTUNG! Halten Sie Kinder und Haustiere fern!

ACHTUNG! Keinen Spiritus, kein Benzin oder vergleichbare Flüssigkeiten zum Anzünden und Wiederanzünden verwenden. Entzündliche Flüssigkeiten können Stichflammen oder Verpuffungen bilden. Verwenden Sie ausschließlich Feueranzünder nach EN-1860-3.

ACHTUNG! Verwenden Sie keine Farblösemittel oder Verdüner, um Flecken zu entfernen. Diese sind gesundheitsschädlich und dürfen weder entzündet werden noch mit Lebensmitteln in Berührung kommen.

ACHTUNG! Lassen Sie Kinder nicht mit Verpackungsmaterialien spielen und achten Sie darauf, dass Kinder keine kleinen Montageteile in den Mund nehmen. Sie könnten die Teile verschlucken und daran ersticken.

ACHTUNG! Benutzen Sie den Grill unter keinen Umständen in geschlossenen Räumen, z. B. in Häusern, Zelten, Wohnwagen, Wohnmobilen oder Booten. Beim Grillen in Innenräumen besteht die Gefahr einer Kohlenmonoxidvergiftung.





Rothmann

Einbrennen vor Erstverwendung

- Vor der ersten Benutzung sollten Sie - falls vorhanden - den Deckel des Grills beidseitig mit einem feuchten Tuch abwischen. Dies verhindert das Einbrennen von Produktionsrückständen.
- Lassen Sie den Grill ca. 40 Minuten ohne Grillgut einbrennen. Leichte Geruchsentwicklung oder Farbveränderungen im Inneren des Grills sind normal und kein Grund zur Sorge.
- Wenn Sie einen Grill mit Gusseisenrost erworben haben, schrubben Sie diesen mit einer Edelstahlbürste (separat erhältlich) nach. Tragen Sie dabei Grillhandschuhe (separat erhältlich), da das Grillgerät noch sehr heiß sein kann.
- Emaillierte Gusseisenroste sollten zudem eingebrannt werden, um das Gusseisen vor Rost zu schützen und das Anhaften des Grillguts zu verhindern.
- Achten Sie darauf, dass die Grillroste nicht mehr heiß vom ersten Einbrennen sind.
- Waschen Sie die Grillroste mit warmem Wasser ab und trocknen diese sorgfältig.
- Fetten Sie die Grillroste mit einem Fett mit hohem Anteil an gesättigten Fettsäuren ein, wie z. B. Erdnussöl, Kokosöl oder -fett.
- Legen Sie die Roste zurück in den Grill und schließen Sie - sofern vorhanden - den Deckel. Nach ca. 45 Minuten hat sich das Fett dauerhaft eingebrannt und eine schützende Patina gebildet.

Maßnahmen zur Brandbekämpfung

- Bringen Sie umstehende Personen in Sicherheit. Achten Sie dabei auf Ihre eigene Sicherheit!
- Verwenden Sie den bereits vorsorglich bereitgestellten Feuerlöscher oder rufen Sie notfalls die Feuerwehr zu Hilfe.
- Verwenden Sie bei einem Fettbrand auf keinen Fall Wasser zum Löschen. Es kann zur Fett-Explosion kommen.

Sicherheitsanweisung zur Zubereitung

- Vergewissern Sie sich vor jeder Verwendung, dass der Grill komplett sauber ist.
- Waschen Sie sich immer die Hände, bevor Sie Lebensmittel berühren.
- Fangen Sie nicht an zu grillen, bevor die Kohle eine weiße Ascheschicht aufweist.
- Tupfen Sie überschüssiges Fett/überschüssige Marinade vor dem Grillen vom Grillgut ab. Dies dient dazu, sogenannte Fettbrände zu vermeiden. Der Geschmack des Grillgutes wird dadurch nicht beeinträchtigt.
- Achtung! Löschen Sie brennendes, heißes oder rauchendes Fett/Öl niemals mit Wasser.
- Emaillierte Gussroste dürfen nicht mit stark säurehaltigen Lebensmitteln in Kontakt geraten.
- Verwenden Sie niemals noch tiefgefrorenes Fleisch und trennen Sie beim Grillen rohes Fleisch und Geflügel sowie das entsprechend verwendete Grillwerkzeug.
- Das Fleisch sollte wirklich heiß sein. Achten Sie darauf, kein rohes Fleisch oder Geflügel zu essen. Platzieren Sie besonders dicke Stücke möglichst weit oben bzw. in der Mitte, damit das Essen gleichmäßig gegrillt wird.
- Wischen Sie Oberflächen, die mit rohem Fleisch und Geflügel in Kontakt gekommen sind, gründlich ab und desinfizieren Sie diese.
- Um sicherzustellen, dass das Gegrillte nicht roh ist, schneiden Sie es in der Mitte ein. Sollte es rosa und blutig sein, ist es noch nicht durchgegrillt.



Rothmann

Maßnahmen nach größeren Verbrennungen oder Verbrühungen

- Es besteht die akute Gefahr einer Unterkühlung oder eines Schocks. Rufen Sie sofort den Rettungsdienst.
- Löschen Sie Kleiderbrand sofort mit Wasser oder ersticken Sie die Flammen mit einer dicken Decke.
- Bei Verbrühungen: Kleider sofort entfernen.
- Bei Verbrennungen: Kleider am Körper lassen.
- Kühlen Sie die betroffene Stelle mindestens 15 Minuten mit kaltem Wasser, bis der Schmerz nachläßt.
- Decken Sie den betroffenen Bereich mit einem sterilen Metalline-Brandtuch ab. Legen Sie dabei die mit Metalline beschichtete Seite locker auf die verletzte Haut auf und fixieren Sie sie mit einer Mullbinde oder einem Dreieckstuch.
- Verwenden Sie keine „Hausmittel“ wie Salben, Puder, Öle, Desinfektionsmittel etc.
- Lassen Sie kleine Verbrennungen oder Verbrühungen ohne Blasenbildung an der Luft heilen. Decken Sie sie nicht mit einem Pflaster oder Verband ab.

Aufbewahrung/Pflegeempfehlung

- **ACHTUNG!** Lassen Sie den Grill vollständig abkühlen, bevor Sie diesen bewegen, reinigen oder einlagern.
- Einige Nahrungsmittel erzeugen brennbare Fette und Säfte. Reinigen Sie den Grill deshalb regelmäßig - am besten nach jedem Gebrauch. Nutzen Sie zur Beseitigung von Ascheresten und Nahrungsmittelrückständen extra hierfür vorgesehene Grillreiniger. Verwenden Sie keine starken oder schleifenden Lösemittel oder Scheuerpads, da diese die Oberflächen angreifen und Scheuerspuren hinterlassen.
- Wenn Sie einen Grill mit emailliertem Gusseisenrost erworben haben, sollten Sie keine Reinigungsmittel benutzen. Die Emaillierung schützt vor Flug-Rost und beugt dem Festkleben von Lebensmitteln am Rost vor. Nach dem Grillen lassen Sie den Grill unter Beaufsichtigung bei geschlossenem Deckel - sofern vorhanden - ohne Grillgut für 15-30 Minuten von Grillrückständen freibrennen. Bei hartnäckigen Verschmutzungen kann der Grillrost vorher unter Verwendung von Handschuhen umgedreht werden. Säubern Sie mit einer Edelstahlbürste (separat erhältlich) den Grill. Tragen Sie dabei Grillhandschuhe (separat erhältlich), da das Grillgerät noch sehr heiß sein kann.

- Allgemein sollten für Grillroste keine Spülmittel verwendet werden. Unerreichbare Ecken sollten in regelmäßigen Abständen sowie nach dem Freibrennen mit warmem Wasser und einem Topfschwamm vorsichtig gereinigt werden. Setzen Sie die Grillroste gut getrocknet wieder ein. Bei emaillierten Gusseisen empfiehlt sich ein erneutes Einölen.
- Bewahren Sie den Grill in einem gut durchlüfteten Raum auf.
- Sie haben eventuell eine **Schutzhaube** gegen Verschmutzung bzw. Verwitterung für Ihren Grill erworben. Um Ihre Investition zu schützen, wird empfohlen, dass immer eine Grill-Schutzhaube verwendet wird, wenn der Grill nicht in Betrieb ist. Vorsicht! Achten Sie jedoch darauf, dass diese nur aufgesetzt wird, wenn der Grill abgekühlt, sauber und trocken ist, da ansonsten starke Korrosionen entstehen können. Dies ist insbesondere wichtig, bevor der Grill für einen längeren Zeitraum nicht verwendet und z. B. über Winter eingelagert wird.

Entsorgung



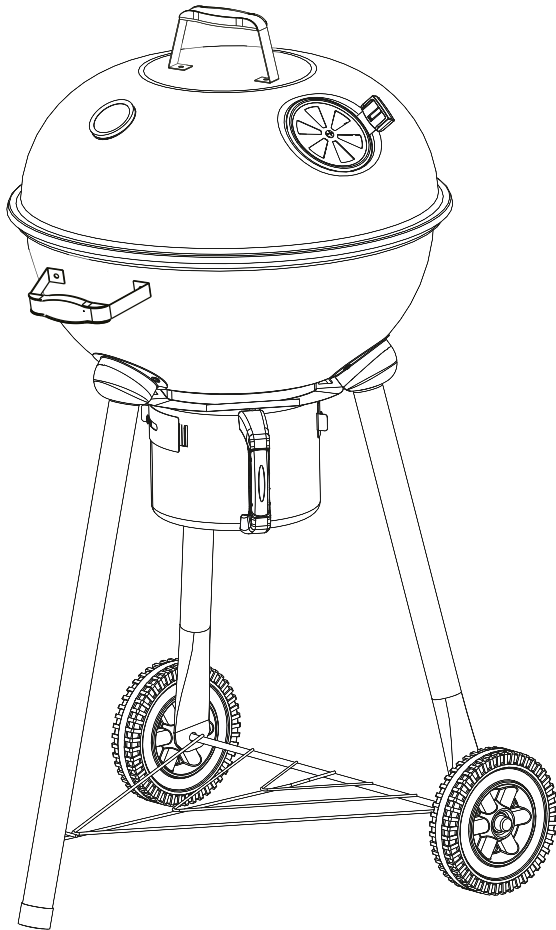
Die Verpackungen bestehen aus umweltfreundlichen Materialien, die Sie über die örtlichen Recyclingstellen entsorgen können.



Werfen Sie den Grill keinesfalls in den normalen Hausmüll! Entsorgen Sie ihn über einen zugelassenen Entsorgungsbetrieb oder über Ihre kommunale Entsorgungseinrichtung. Beachten Sie die aktuell geltenden Vorschriften. Setzen Sie sich im Zweifel mit Ihrer Entsorgungseinrichtung in Verbindung.

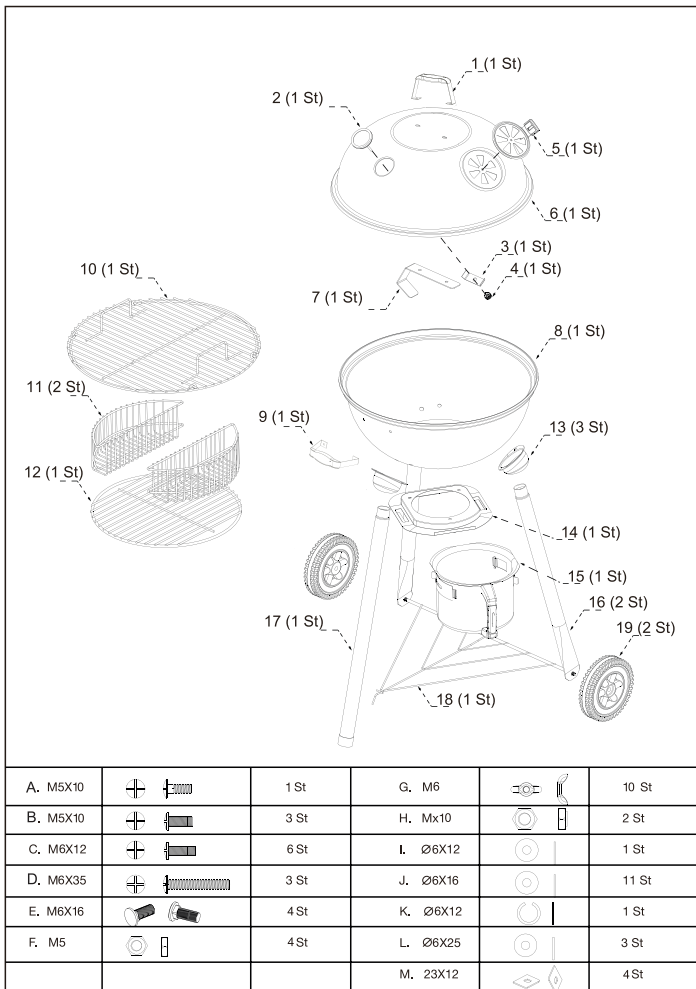


Rothmann



Teilleiste

Bitte überprüfen Sie die Teile auf Vollständigkeit, bevor Sie mit dem Aufbau beginnen.

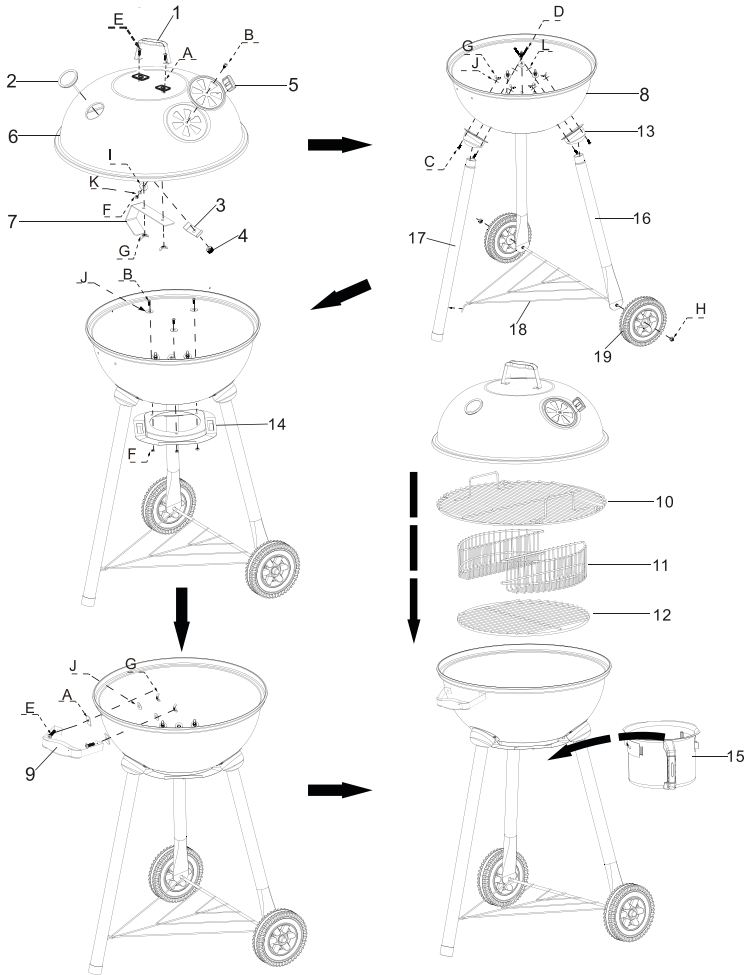




Rothmann

Nr.	Teil	Anzahl
1	Deckelgriff	1
2	Thermometer	1
3	Befestigung, Thermometer	1
4	Befestigungskappe, Thermometer	1
5	Lüftungsklappe	1
6	Deckel	1
7	Deckelhaken	1
8	Kessel	1
9	Kesselgriff	1
10	Grillrost	1
11	Holzkohlehalter/-körbe	2
12	Holzkohlerost	1
13	Verbindungsstück, Beine	3
14	Haltevorrichtung, Aschetopf	1
15	Aschetopf	1
16	hinteres Bein	2
17	vorderes Bein	1
18	Beintriangel	1
19	Rad	2
20	Befestigungskappe, Rad	2

Montageanleitung



Art.-Nr. 917787

Hergestellt für:
HELLWEG - Ihr Baufreund
Einkaufsgesellschaft m.b.H.
Neubauzeile 102
A-4030 Linz

Unsere Garantiebestimmungen
finden Sie auf folgenden Webseiten:
- hellweg.de/garantie
- baywa-baumarkt.de/garantie
- hellweg.at/garantie