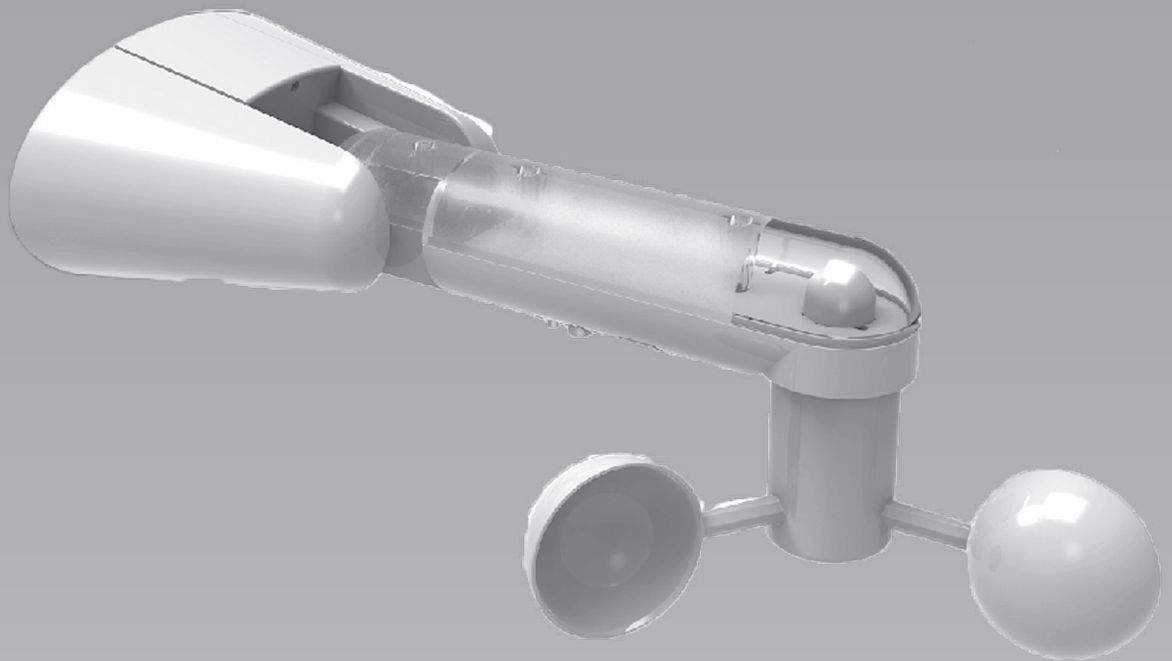


Sonne/Wind Sensor Montageanleitung



Liebe Kundin, lieber Kunde!

Herzlichen Glückwunsch zum Kauf dieses Qualitätsproduktes. Dieses Produkt entspricht europäischen und nationalen Anforderungen. Um diese Anforderungen zu erhalten und die Konformität zu gewährleisten, bitten wir Sie, sich an diese Anweisung zu halten. Sie beinhaltet wichtige Informationen bzgl. der Bedienung und Benutzung dieses Produktes. Bitte bewahren Sie diese Anweisung zur späteren Verwendung auf.



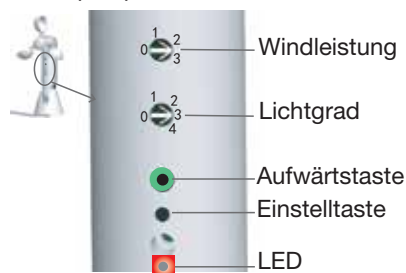
Schäden, die durch unsachgemäße Bedienung entstehen, unterliegen nicht dem Garantieanspruch. Auch für daraus resultierende Folgeschäden wird keine Haftung übernommen. Für Sach- oder Personenschäden durch nicht ordnungsgemäße Bedienung, unter Nicht-Berücksichtigung der Sicherheitshinweise, wird keine Haftung übernommen; es erlischt der Garantieanspruch.

Sonne/Wind Sensor Spezifikation

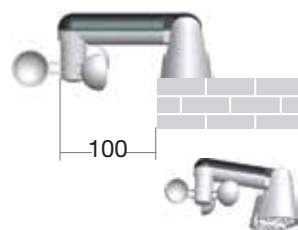
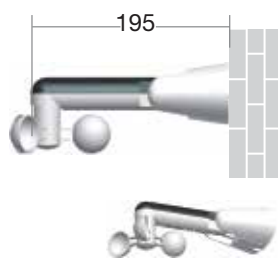
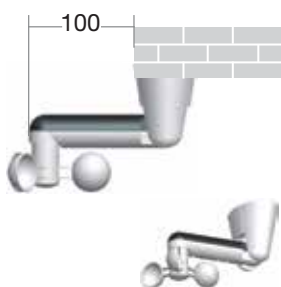


Rohrmotor

Knopf-Spezifikation



Der beste Installationsabstand



Zusatzfunktion



Sonne/Wind Sensor Stufenanpassungsreferenz

Windstufen	
0~1 Stufe	15 km/h
1~2 Stufe	30 km/h
2~3 Stufe	45 km/h

Die obigen Stufen sind gleich zu

- 1: Wenn die Stufe sich zwischen 0~1 befindet, erreicht der Wind eine Geschwindigkeit von über 15Km / h, die Markise faltet sich zusammen, LED blinkt
- 2: Wenn die Stufe sich zwischen 1~2 befindet, erreicht der Wind eine Geschwindigkeit von über 30Km / h, die Markise faltet sich zusammen, LED blinkt.
- 3: Wenn die Stufe sich zwischen 2~3 befindet, erreicht der Wind eine Geschwindigkeit von über 45Km / h, die Markise faltet sich zusammen, LED blinkt

Lichtstufen	
0 Stufe	Geschlossen
0~1 Stufe	15 KLUX
1~2 Stufe	30 KLUX
2~3 Stufe	45 KLUX
3~4 Stufe	60 KLUX

Die obigen Stufen sind gleich zu

- 1: Wenn die Stufe sich zwischen 0~1 befindet, erreicht das Licht über 15 KLUX , die Markise öffnet sich, LED blinkt
- 2: Wenn die Stufe sich zwischen 1~2 befindet, erreicht das Licht über 30 KLUX , die Markise öffnet sich, LED blinkt
- 3: Wenn die Stufe sich zwischen 2~3 befindet, erreicht das Licht über 45 KLUX , die Markise öffnet sich, LED blinkt
- 4: Wenn die Stufe sich zwischen 3~4 befindet, erreicht das Licht über 60 KLUX , die Markise öffnet sich, LED blinkt

(1 KLUX entspricht 1000 LUX.)

Hinweise zum Umweltschutz



Alt-Elektrogeräte sind Wertstoffe, sie gehören daher nicht in den Hausmüll! Wir möchten Sie daher bitten, uns mit Ihrem aktiven Beitrag bei der Ressourcenschonung und beim Umweltschutz zu unterstützen und dieses Gerät bei den - falls vorhanden - eingerichteten Rücknahmestellen abzugeben.

Art.-Nr. 204951

Hergestellt für:
HELLWEG - Ihr Baufreund
Einkaufsgesellschaft m.b.H.
Neubauzeile 102
A-4030 Linz

EU - Konformitätserklärung / *EC Declaration of Conformity (DoC)*

Nr.: / No.: 2016/95067/4372/033/01

Hiermit erklären wir, HELLWEG - Ihr Baufreund Einkaufsgesellschaft m.b.H.
We herewith declare: Neubauleile 102, A-4030 Linz, Austria

Daß die nachfolgend bezeichnete Produkt aufgrund seiner Konzipierung und Bauart sowie in der von uns in Verkehr gebrachten Ausführung den einschlägigen grundlegenden Sicherheits-und Gesundheitsanforderungen der EU-Richtlinien entspricht.

Herewith we declare that the following product complies with the appropriate basic safety and health requirements of the EC Directive based on its design and type, as brought into circulation by us.

Bei einer nicht mit uns abgestimmten Änderung des Produktes verliert diese Erklärung ihre Gültigkeit.
In case of alteration of the machine, not agreed by us, this declaration will lose its validity.

Bezeichnung des Produktes:
Product Description: Sonne/Wind Sensor

Artikelnummer:
Item number: 204951

Modell Nr.:
Model No.: DC 116

Charge:
Batch: 2020495100007

Einschlägige EU-Richtlinien / **Applicable EC Directives:**

LVD 2014/35/EU	EMC 2014/30/EU
RoHS 2011/65/EC	RED 2014/53/EU

Angewandte harmonisierte Normen / **Applicable Harmonized Standards:**

EN 60730-1:2011	EN 300 220-1 V2.4.1(2012-05)
EN 301 489-1 V1.9.2 (2011-09)	EN 300 220-2 V2.4.2 (2012-05)
EN 301 489-3 V1.6.1(2013-08)	

Signed for and on behalf of the manufacturer by: / Unterzeichnet für den Hersteller und im Namen des Herstellers von:
Name & position Frank Jahn / Geschäftsführer Einkauf-/Marketing
At Dortmund
on 2016-11-18

Unterschrift / **Signature**



HELLWEG
Die Profi-Servicetechnik. IDEEN MUSS MAN HABEN
HELLWEG - Ihr Baufreund
Einkaufsgesellschaft m.b.H.
Neubauleile 102
A-4030 Linz