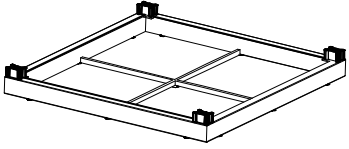
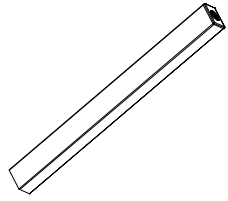


A



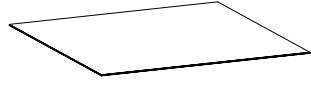
1x

B



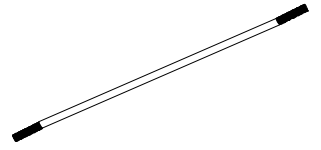
4x

C



1x

D



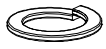
4x

E



8x

F



8x

G

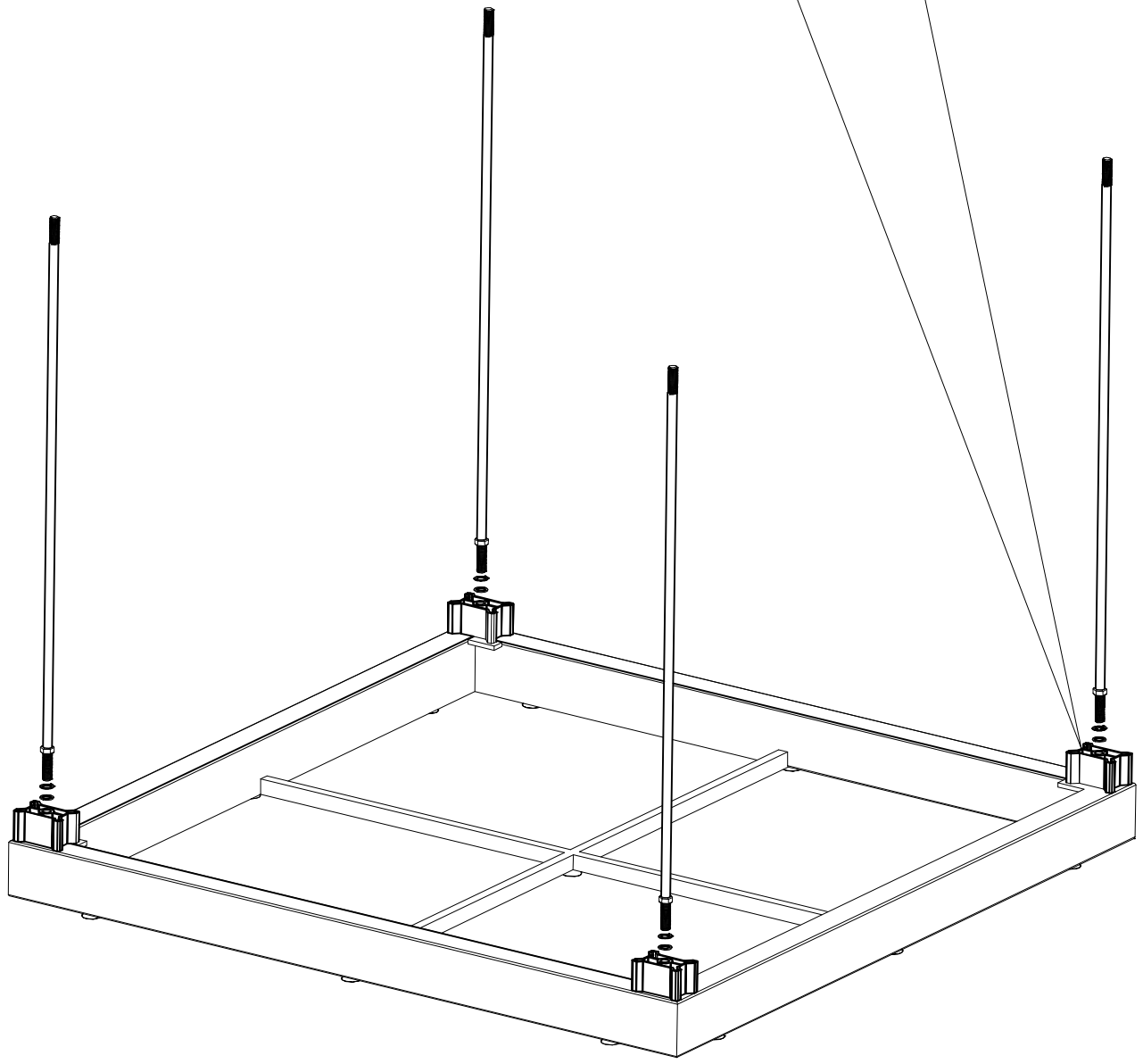
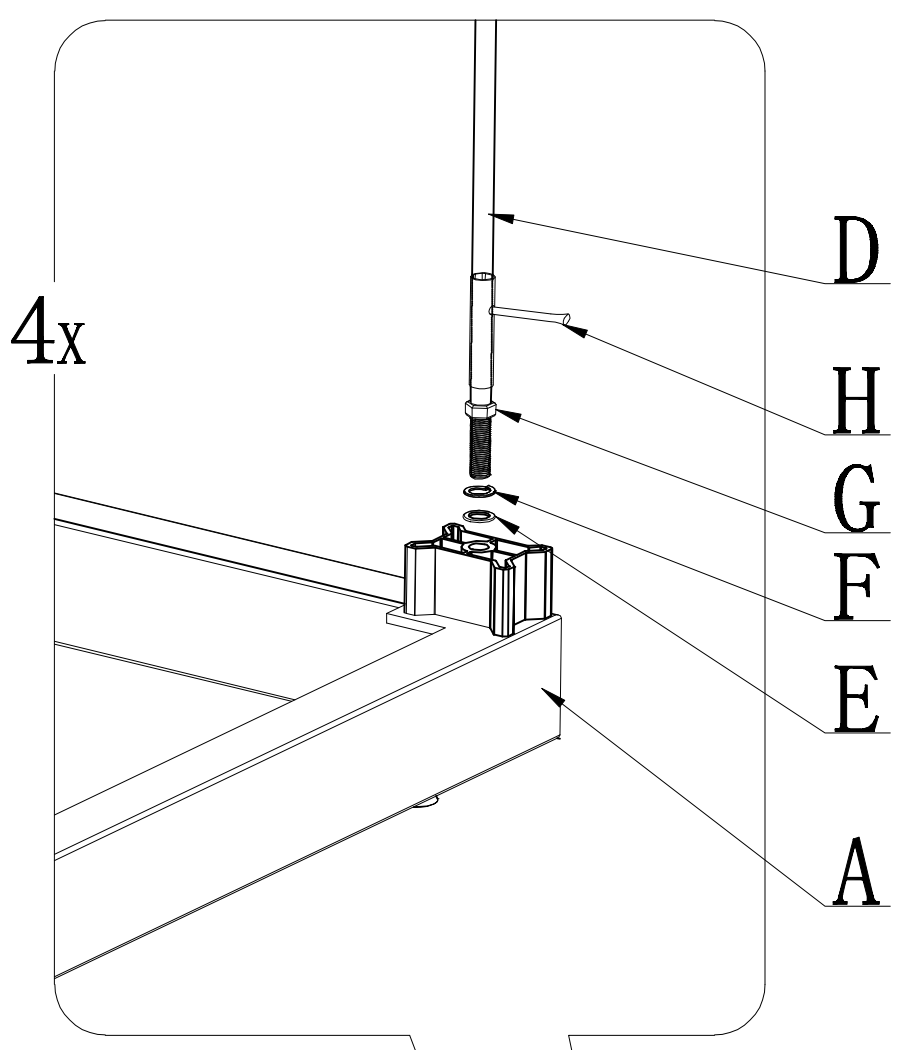
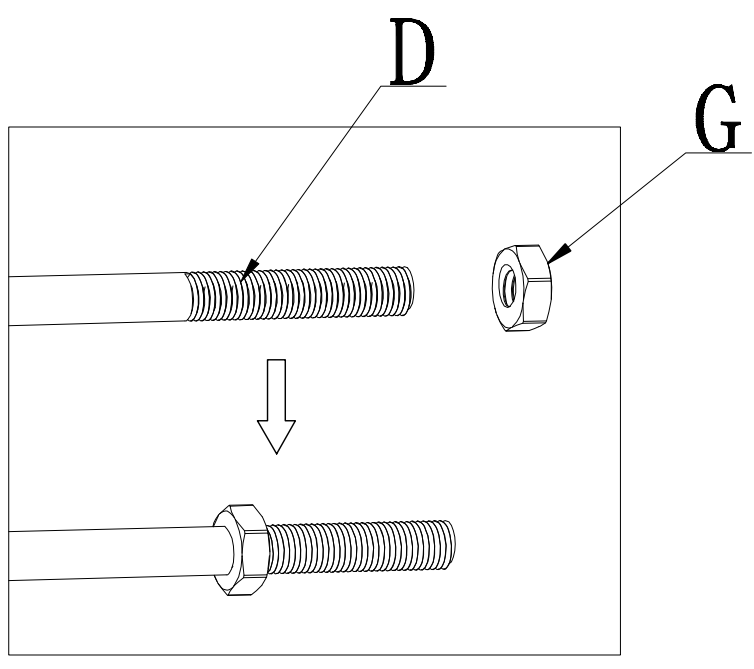


8x

H



1x



4x

H

G

F

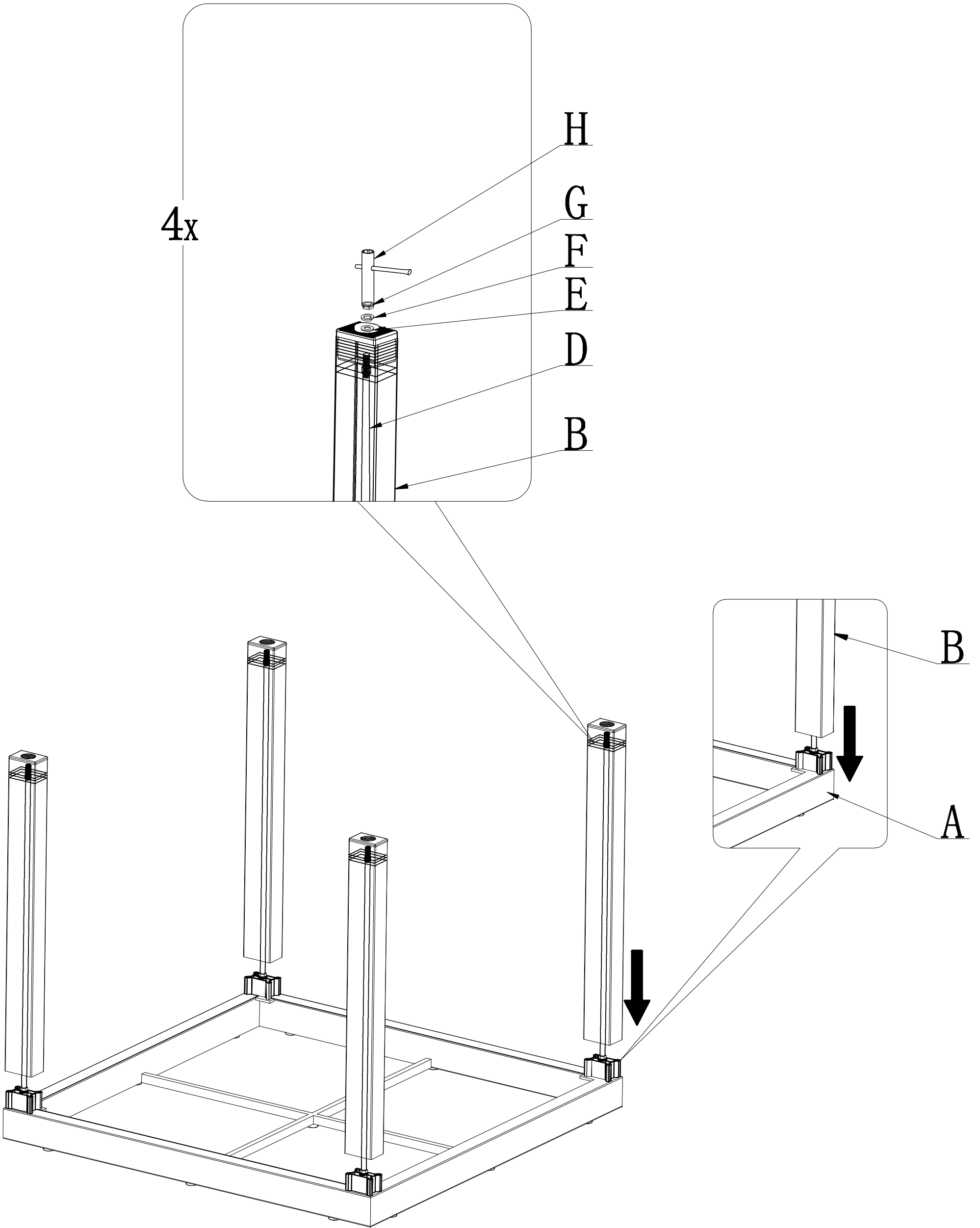
E

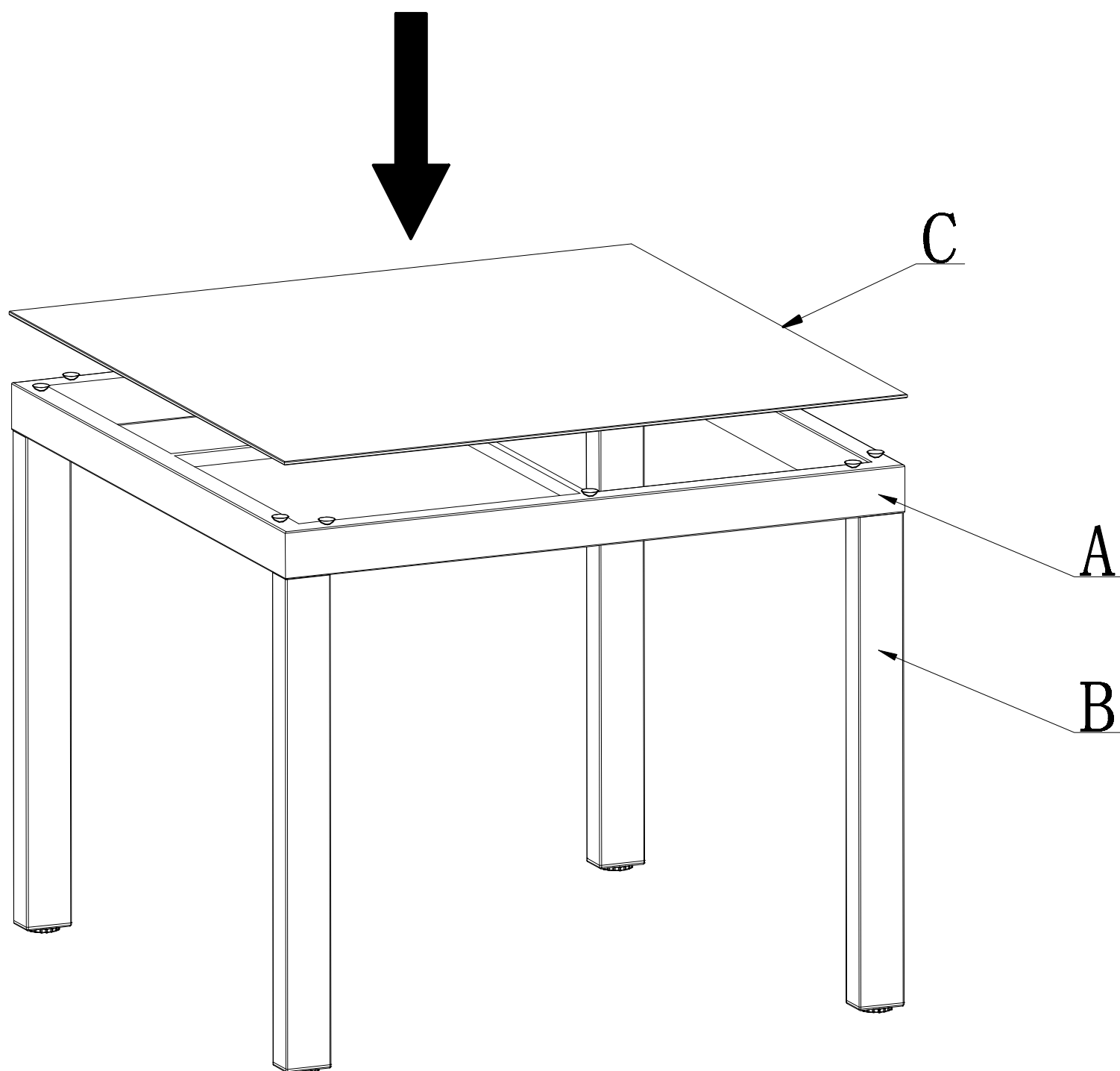
D

B

B

A





**BITTE ZUNÄCHST ALLE SCHRAUBEN IN POSITION BRINGEN UND ANSCHLIESSEND
FESTZIEHEN!**

FIRST POSITION ALL OF THE SCREWS AND THEN TIGHTEN FULLY!

VEUILLEZ TOUT D'ABORD POSER TOUTES LES VIS ET ENSUITE BIEN LES VISSER!

POR FAVOR, COLOQUE PRIMERO LOS TORNILLOS Y LUEGO APRIQUELOS!

**EERST ALLE SCHROEVEN ZOALS AANGEGEVEN OP HUN PLAATS A ANBRENGEN, EN PAS
DAARNA DEZE STEVIG VASTDRAAIEN!**

SI PREGA DI DISPORRE PRIMA LE VITI E POI DI FISSARLE BENE!

