

FIG I

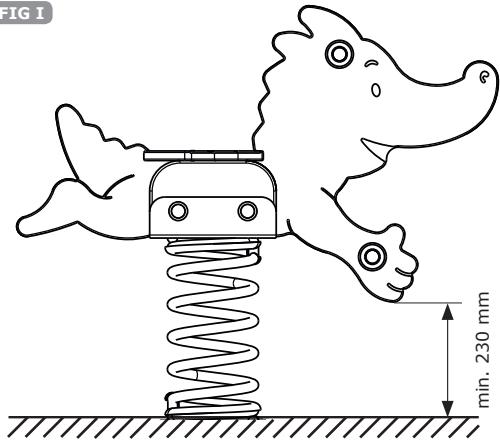
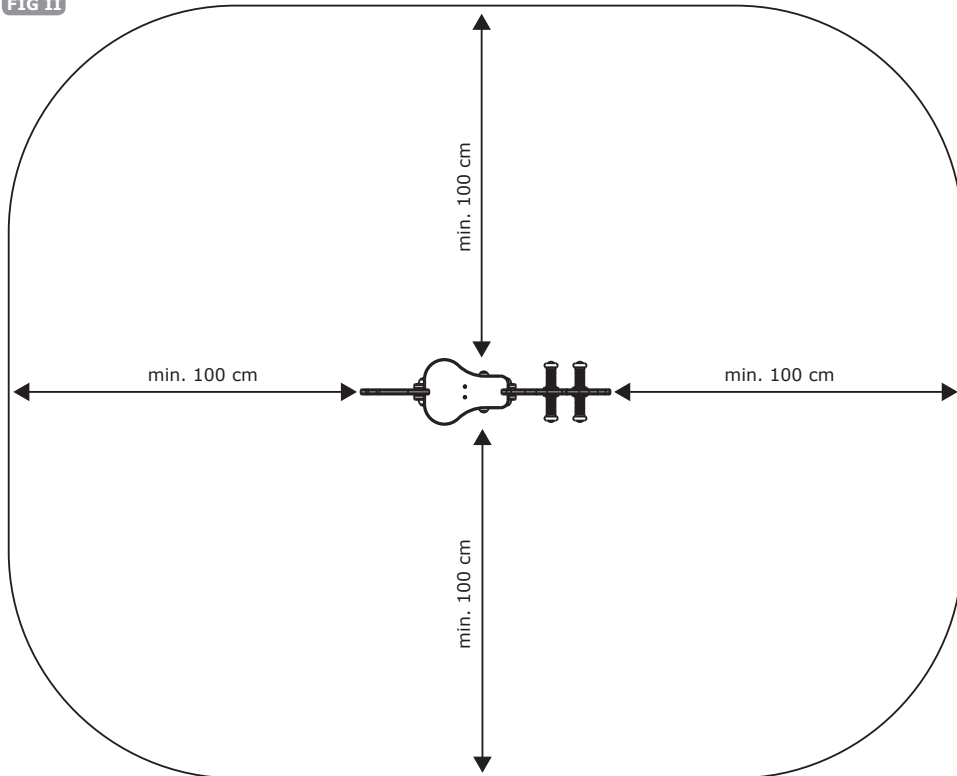


FIG II



**Instructions for use
spring toy in HDPE**

**Gebruiksaanwijzing
veerspeeltuig in HDPE**

**Mode d'emploi
jeu à ressort en PEHD**

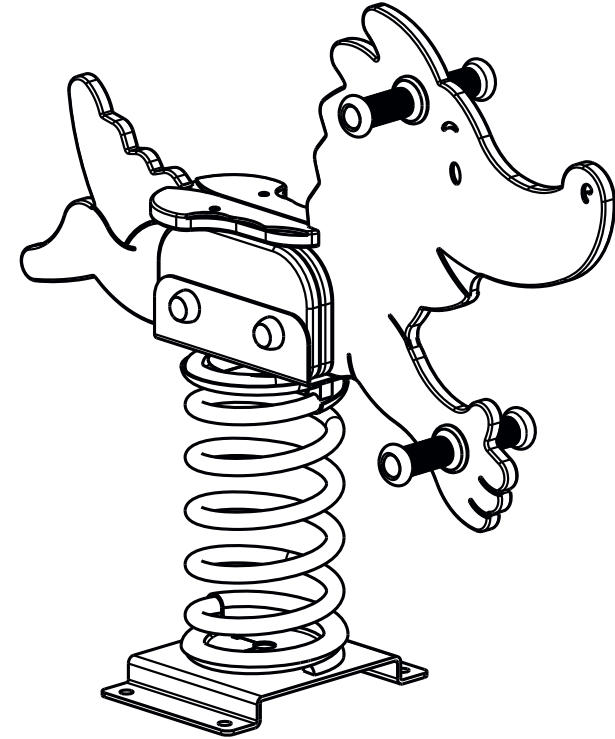
**Gebrauchsanweisung
Spiele auf Feder in HDPE**

**Modo de empleo
figuras a resorte
muelle HDPE**

173.090.001.00x

**Istruzioni per l'uso
gioco a molla HDPE**

**Instrukcja użytkowania
bujaka sprężynowego
wykonanego z HDPE**



KBT nv
Hemelrijken 8
2890 Sint-Amands
BELGIUM

KBT Polska sp. z o.o.
ul. M. Konopnickiej 6
00-491 Warszawa
POLAND

WARNING! Not suitable for children under 3 years.
To be used under the direct supervision of an adult.
Risk of falling!

WAARSCHUWING! Niet geschikt voor kinderen jonger dan 3 jaar. Alleen gebruiken onder toezicht van een volwassene. Valgevaar!

ATTENTION! Ne convient pas aux enfants de moins de 3 ans. À utiliser sous la surveillance rapprochée d'un adulte. Danger de chute!

WARNING! Für Kinder unter 3 Jahren nicht geeignet. Nur unter der direkten Aufsicht eines Erwachsenen benutzen. Sturzgefahr!

iADVERTENCIA! No conveniente para menores de 3 años. Se utilizará exclusivamente bajo la vigilancia directa de una persona adulta. Riesgo de caída!

ATTENZIONE! Non adatto ai bambini di età inferiore a 3 anni. Utilizzare sotto la sorveglianza diretta di un adulto. Rischio di caduta!

OSTRZEŻENIE! Nieodpowiednie dla dzieci w wieku poniżej 3 lat. Do użytku pod bezpośrednim nadzorem osoby dorosłej. Ryzyko upadku!



SAFETY INSTRUCTIONS

1. Please keep this instruction sheet safely for future reference.
2. Please do not modify the product or the assembly details in any way. Modifications will affect the structural integrity and replacement parts will be at the buyer's expense. Inappropriate use or faulty application of the product are explicitly forbidden and absolve the manufacturer of all liability. This product needs to be mounted by an adult before use.
3. The use of the item is allowed only under continuous supervision by an adult. The product is suitable for individuals weighing up to 50 kg. The product is not suitable for children under 36 months, due to a lack of extra safety precautions and taking into account the limited mental capacities of toddlers.
4. This product meets all security aspects of the European standards EN 1176-1,6:2008. This product is fit for commercial playgrounds, both indoor and outdoor.
5. The application of the item as part of a play frame or any other construction will have to be such that it excludes all risks of entrapment. The minimum space between the ground and the foot supports must be 230 mm. See FIG I.
6. When assembling the product attention should be given to the minimum required distance between the spring animal and eventual obstacles such as walls, fencing, etc... An impact area of 1000 mm around the toy must be guaranteed. See FIG II.
7. There is a compulsory free space for the user with a radius of 1000 mm and a height of 1500 mm.
8. The falling space equals the surface of the impact area with a height of 1500 mm.
9. In these safety areas no hard, angular or pointed objects should be present. The safety surface underneath the product must be flat, and be covered in a suitable way (eg. rubber tiles, bark, wood chips). The product must not be placed on asphalt, concrete or any other hard surface. There cannot be an overlapping of surrounding free spaces, safety areas or impact areas.
10. All pieces should be checked regularly. For replacement material and expansion of the playground equipment, please contact the supplier. Consequently safety will be guaranteed.

INSPECTION AND MAINTENANCE

The frequency of inspection and maintenance will vary with the type of equipment or materials used or other factors (e.g. heavy use, levels of vandalism, coastal location, air pollution, age of equipment, ...).

Routine visual inspection (weekly to monthly)

- Always check that the bolts and nuts are securely fastened.
- Check the shock absorbing surface for objects that don't belong there.
- Check for missing parts.
- Check the equipment ground clearances.

Operational inspection (1 to 3 months)

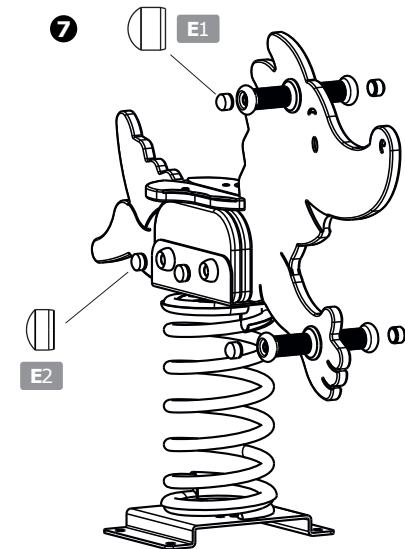
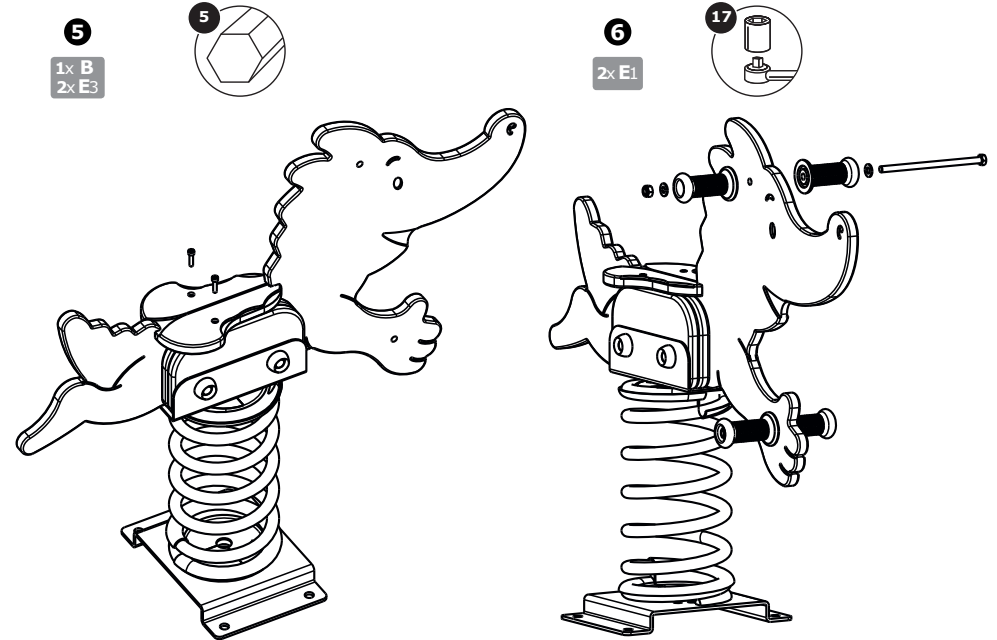
- Check the stability of the construction.
- Check every part for excessive wear and replace when necessary.

Annual inspection (1 to 2 times per year)

- Check for rust and corrosion.
- Check every part for excessive wear and replace when necessary.

Cautions

- Allow only one child at a time to play with the spring toy.
- Teach them to hold the handles firmly and to put their feet on the foot supports.
- Always supervise playing children, and watch out for potential dangerous situations.



**III**

SPRING TOY - VEERSPEELTUIG - JEU À RESSORT
 FEDER FIGUR- FIGURA RESORTE - FIGURA MOLLA - BUJAK

**ASSEMBLY STEPS**

Please see illustrations at the end of the manual for further assembly instructions.

I Assembly of spring:

p. 22 - 23

1. Place the first round plate between the spring.
2. Turn the round plate towards the bottom of the spring.
3. Place the black distance cube in front of the round plate, at the bottom between the spring and screw down the round plate until the black distance cube is blocked.
4. Assemble the spring onto the anchor by using hardware set nr. 4. Tighten the 3 bolts by hand only.
5. Click the round plate onto the spring by blocking the anchor (for example: with your feet) and turning the spring when holding it at the top. You'll hear a small click when the round plate clicks into position.
6. Screw on the bolts with the ratchet spanner.
7. Place the second round plate between the spring.
8. Turn the round plate towards the top of the spring.
9. Place the black distance cube in front of the round plate, at the top between the spring and screw down the round plate until the black distance cube is blocked.
10. Assemble the U-connection onto the spring by using hardware set nr. 4. Tighten the 3 bolts by hand only.
11. Click the round plate onto the spring by blocking the anchor (for example: with your feet) and turning the U-connection. You'll hear a small click when the round plate clicks into position.
12. Screw on the bolts with the ratchet spanner.

IIa Assembly of spring and flat anchor:

p. 24

1. Find a suitable location to install the spring animal. See FIG II. After installation the concrete foundation will need to be covered with a shock absorbing surface. The use of rubber tiles is recommended.
2. Place the concrete anchor horizontally, using the spirit level, at the desired location and mark the holes.
3. Drill the 4 holes of 90 mm deep.
4. Remove the dust out of the drilled holes.
5. Put the 4 wedge anchors in the holes.
6. Screw on the nuts of the 4 wedge anchors with the ratchet spanner.

IIb Assembly of spring and concrete anchor:

p. 25

1. Find a suitable location to install the spring animal. Do not dig holes in loose soil or sand. The soil should be stable and compacted to provide proper support. See FIG II.
2. Dig a hole for the anchor of the metallic spring pedestal. The hole needs to be 700 mm wide at the bottom and 400 mm deep.
3. Flatten the bottom of the hole and stamp with your feet. Place the metallic spring pedestal straight up in the hole. The best way is to use a spirit level. You can fix this position by putting a heavy stone or brick on the lower plate.
4. Mix enough concrete to fill the hole. Be careful to follow the manufacturers instructions. Pour concrete into the hole. Be careful to keep the spring and upper side top plate free of concrete. Make sure the spring is straight using a spirit level.
5. Allow concrete to set overnight before going to step 6.
6. Cover the visible concrete with soil so that the complete ground level is flat again. Make sure the ground is covered in a suitable way (eg. rubber tiles, bark, wood chips,...).

III Assembly of the spring toy:

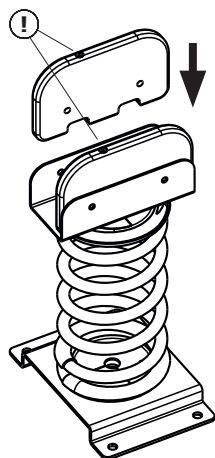
p. 26 - 27

1. Place the 2 side panels with insert in the U-connection.
2. Place the 2 other side panels in the U-connection.
3. Slide the spring toy between the side panels in the U-connection.
4. Assemble the total onto the U-connection by using hardware set 2.
5. Screw the seat on the spring toy by using hardware set 3.
6. Assemble the handles and feet supports by using hardware set 1. The handles and feet supports need to be firmly fixed so that it's impossible to rotate them.
7. Put on all bolt covers. Remark: use the correct dimension of bolt cover for the handles and foot supports.

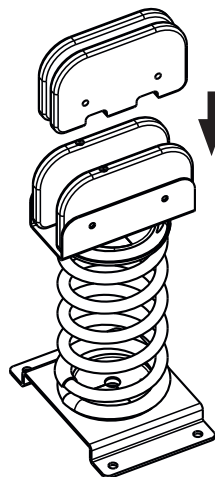
Remark: The soil under the spring animal requires an adjusted surface that is shock absorbing!

1

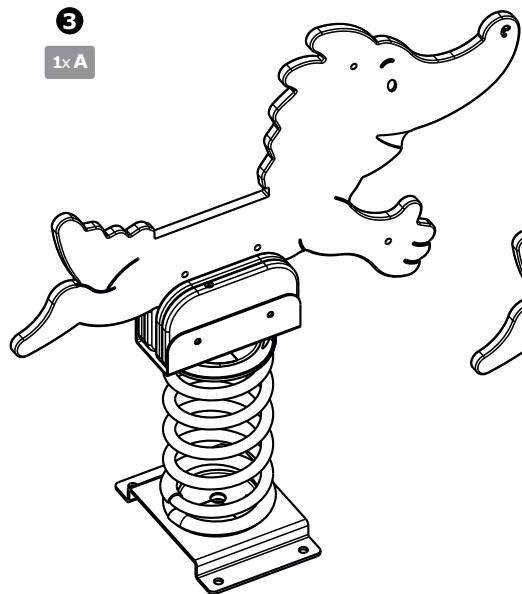
2x C

**2**

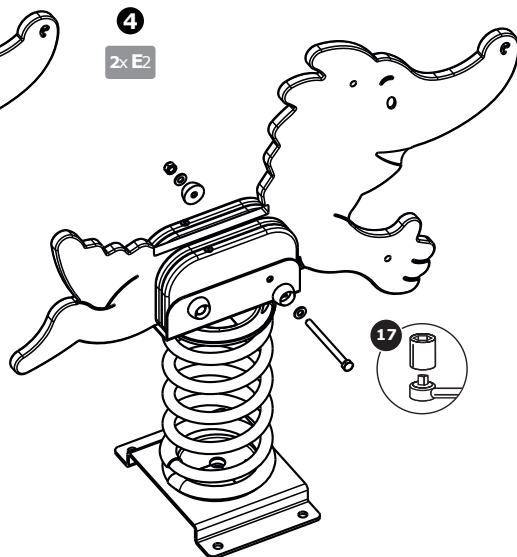
2x D

**3**

1x A

**4**

2x E2



VEILIGHEIDSINSTRUCTIES

1. Gelieve deze gebruiksaanwijzing zorgvuldig te bewaren.
2. Gelieve geen wijzigingen aan het product aan te brengen, deze kunnen de structurele integriteit beïnvloeden en vervangstukken zullen ten koste van de koper zijn. Onaangepast gebruik of foutieve montage van het product zijn uitdrukkelijk verboden en ontslaan de fabrikant van elke aansprakelijkheid. Dit product moet voor gebruik worden gemonteerd door een volwassene.
3. Het gebruik van het product is enkel toegelaten onder voortdurend toezicht van een volwassene. Het product is geschikt voor personen met een gewicht tot 50 kg. Het product is ongeschikt voor kinderen jonger dan 36 maanden, bij gebrek aan extra veiligheidsvoorzieningen en gezien de beperkte mentale mogelijkheden van peuters.
4. Dit product voldoet aan alle veiligheidsvoorschriften voorgeschreven in de Europese Normen EN 1176-1,6:2008. Het is geschikt voor openbaar gebruik, dit zowel binnenshuis als buitenshuis.
5. Het inbouwen van dit product in een speeltoestel of andere constructie dient zodanig te gebeuren dat gevaar voor beknelling uitgesloten is. De afstand tussen de bodem en de voetsteunen bedraagt minimum 230 mm. Zie FIG I.
6. Bij de montage dient men erop te letten dat er voldoende afstand is tussen het veerdier en eventuele hindernissen: muren, afsluitingen, etc. Een impactzone van 1000 mm rond het speeltuig moet gegarandeerd worden. Zie FIG II.
7. Er is een vrije ruimte verplicht voor de gebruiker met een radius van 1000 mm en een hoogte van 1500 mm.
8. De valruimte is gelijk aan de oppervlakte van het impactgebied en met een hoogte van 1500 mm.
9. In deze veiligheidszones (impactgebied en valruimte) mogen zich geen harde of hoekige voorwerpen bevinden. De ondergrond moet vlak zijn, en over een aangepaste bodem beschikken (vb: rubberen valtegels, boomschors, houtsnippers). Het product mag dus niet geplaatst worden boven asfalt, beton of een ander hard oppervlak. Er mag geen overlapping zijn met andere vrije ruimtes.
10. Alle onderdelen moeten regelmatig gecontroleerd worden. Voor vervangmateriaal en bij uitbreiding van het speeltoestel, dient men zich tot de fabrikant te wenden. Hierdoor wordt de veiligheid het meeste gegarandeerd.

INSPECTIE EN ONDERHOUD

De frequentie van controle en onderhoud hangt af van het type artikel of het materiaal of andere factoren (vb. intensiteit van gebruik, vandalisme, ouderdom van het materiaal, omgeving, ...).

Routinekeuring (wekelijks tot maandelijks)

- Kijk na of alle bouten en moeren nog voldoende vastzitten.
- Controleer de bodemafwerking op vreemde voorwerpen.
- Controleer op ontbrekende onderdelen.
- Controleer dat de veiligheidszone ontruimd is.

Werkingskeuring (1 tot 3 maandelijks)

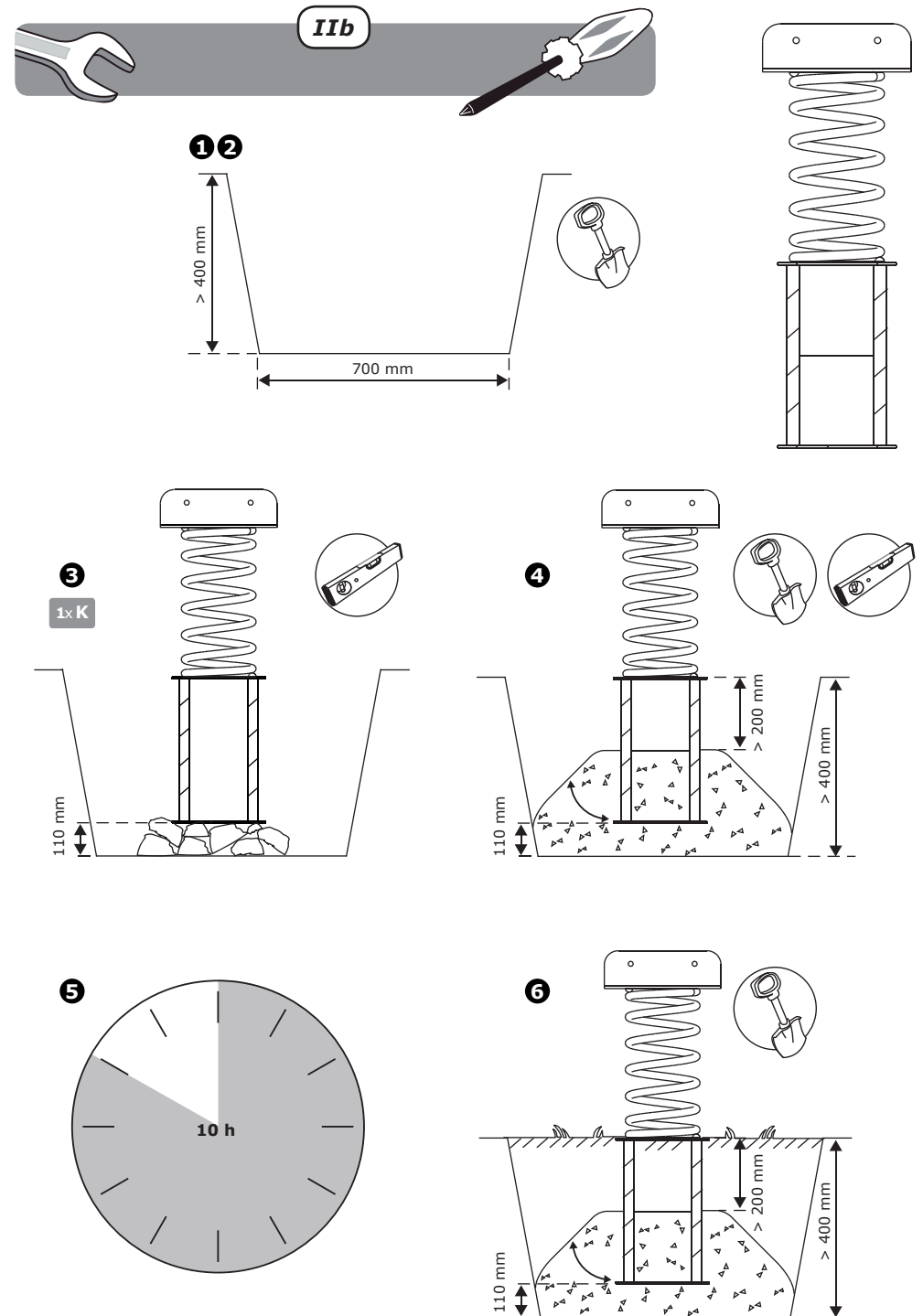
- Controleer de stabiliteit van de constructie.
- Controleer elk onderdeel op extreme slijtage en vervang indien nodig.

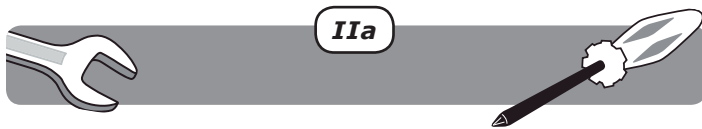
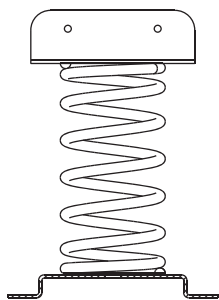
Periodieke controle (1 tot 2 keer per jaar)

- Controleer op roest en corrosie.
- Controleer elk onderdeel op extreme slijtage en vervang indien nodig.

Voorzichtig

- Laat slechts één kind tegelijkertijd spelen op het veerspeeltuig.
- Leer het de handvaten goed vast te houden en de voetjes op de voetsteunen te plaatsen.
- Houd steeds toezicht op spelende kinderen, en kijk uit voor mogelijk gevaarlijke situaties.

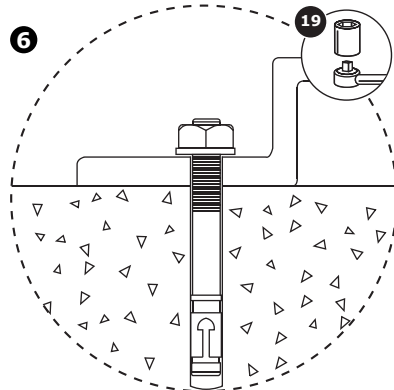
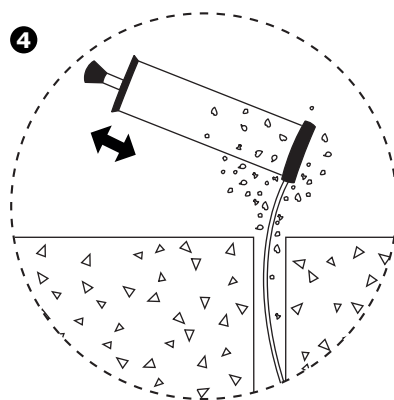
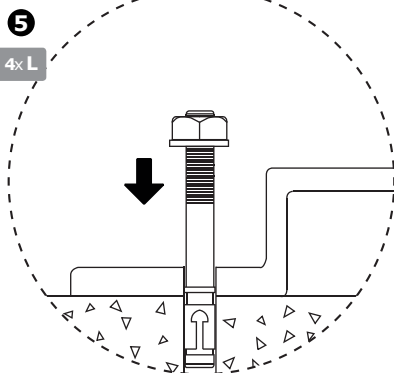
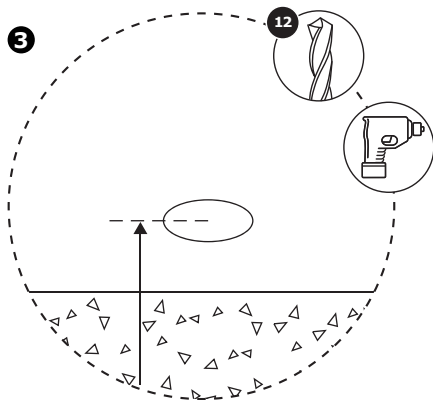
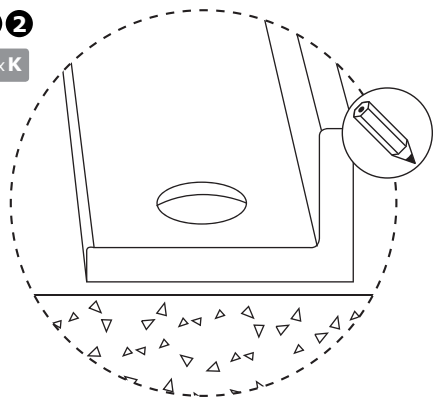




IIa

1 2

1x K



MONTAGESTAPPEN

Voor verdere montage instructies zie einde handleiding.

I Montage veer:

p. 22 - 23

1. Plaats de eerste schijf tussen de veer.
2. Draai de schijf naar beneden toe.
3. Plaats het zwarte blokje voor de schijf, onderaan tussen de veer en draai verder vast.
4. Monteer de veer op het anker met behulp van ijzerwarenset nr. 4. Draai de 3 bouten enkel met de hand aan.
5. Klik de ronde schijf vast door het anker te blokkeren (bijvoorbeeld met de voeten) en bovenaan aan de veer te draaien. U hoort een kleine klik wanneer de schijf zich vast zet.
6. Zet de bouten verder vast met de ratelsleutel.
7. Plaats de tweede schijf tussen de veer.
8. Draai de schijf naar boven toe.
9. Plaats het zwarte blokje voor de schijf, bovenaan tussen de veer en draai verder vast.
10. Monteer de U-beugel op de veer met behulp van ijzerwarenset nr. 4. Draai de 3 bouten enkel met de hand aan.
11. Klik de ronde schijf vast door het anker te blokkeren (bijvoorbeeld met de voeten) en aan de U-beugel te draaien. U hoort een kleine klik wanneer de schijf zich vast zet.
12. Zet de bouten verder vast met de ratelsleutel.

IIa Plaatsing veer en plat anker:

p. 24

1. Zoek een geschikte locatie om het veerdier te plaatsen. Zie FIG II. Hou er rekening mee dat de betonnen ondergrond na montage moet worden voorzien van een valdempende ondergrond. Het gebruik van rubberen tegels is hier aan te raden.
2. Plaats de verankering horizontaal in de gewenste positie en markeer de gaten.
3. Boor de 4 gaten 90 mm diep.
4. Verwijder resterend afval en stof uit de geboorde gaten.
5. Plaats de 4 slagankers door de betonverankering in de gaten.
6. Draai de moeren van de 4 slagankers aan met de ratelsleutel.

IIb Plaatsing veer en betonanker:

p. 25

1. Zoek een geschikte locatie om het veerdier te plaatsen. Zie FIG II. Graaf geen gaten in losse grond of zand. De ondergrond moet stabiel en stevig zijn om voldoende steun te bieden.
2. Graaf een gat voor de verankering. Het gat moet onderaan 700 mm breed zijn en 400 mm diep.
3. Maak de bodem van het gat vlak, en stamp aan met de voeten. Plaats de grondverankering loodrecht in het gat. Hiervoor kan je best een waterpas gebruiken. Je kan deze positie vastleggen door een zware steen op de onderste plaat te leggen.
4. Meng voldoende beton om het gat te vullen. Volg hiervoor de aanwijzingen van de fabrikant. Giet het beton in het gat. Let erop de veer en de bovenkant van de bovenplaat vrij van beton te houden. Controleer de loodrechte stand van de veer met een waterpas.
5. Laat het beton een nacht rusten alvorens naar stap 6 te gaan.
6. Bedek het zichtbare beton met grond zodat het grondniveau weer helemaal vlak is en voorzie de bodem van de juiste ondergrond (zand, gras, houtsnippers,...).

III Montage van het veerspeeltuig:

p. 26 - 27

1. Plaats de 2 zijpanelen met insert in de U-beugel.
2. Plaats de 2 andere zijpanelen in de U-beugel.
3. Schuif het veerspeeltuig tussen de zijpanelen in de U-beugel.
4. Monteer het geheel op de U-beugel met behulp van hardware set 2.
5. Schroef het zijje vast met behulp van hardware set 3.
6. Monteer de handgrepen en voetsteunen met behulp van hardware set 1. Let op dat de handgrepen en voetsteunen voldoende vastzitten zodat het onmogelijk is deze te roteren.
7. Plaats alle afdekkoppen. Let op: gebruik het juiste formaat afdekkop voor de handvaten.

Opmerking: Voorzie de bodem onder het veerspeeltuig van de juiste ondergrond!



INSTRUCTIONS DE SÉCURITÉ

1. Veuillez soigneusement conserver ce mode d'emploi.
2. Ne veuillez apporter aucune modification au produit, celle-ci pourrait influencer l'intégrité structurelle et les pièces de rechange seraient à charge de l'acheteur. L'utilisation inadaptée ou le montage fautif du produit sont explicitement défendus et dégagent le producteur de toute responsabilité. Le montage de ce produit doit impérativement être effectué par un adulte avant l'usage.
3. L'utilisation du produit est uniquement autorisée sous contrôle d'un adulte. Le produit convient pour des personnes avec un poids jusqu'à 50 kg. Ce produit ne convient pas à un enfant de moins de 36 mois par manque de mesures de sécurité supplémentaires et à cause des capacités mentales limitées des petits enfants.
4. Le produit correspond aux normes de sécurité selon la Norme Européenne EN 1176-1,6:2008 et ce produit convient pour l'utilisation aux aires de jeux publiques ainsi intérieures qu'extérieures.
5. Au cas où l'on incorpore le produit dans un jeu ou une construction quelconque, il faudra le faire de façon à éliminer tout risque de coinçage. La distance entre le sol et les supports pour les pieds sera au minimum 230 mm. Veuillez voir FIG I.
6. Au moment du montage il faut respecter une distance suffisante entre les agrès de jeux et les éventuels obstacles: murs, clôtures,... On doit garantir une zone d'impact sans obstacles de 1000 mm autour du jouet. Veuillez voir FIG II.
7. Il y a une espace libre imperative pour l'utilisateur avec un rayon de 1000 mm et une hauteur de 1500 mm.
8. La zone de chute égale la surface d'impact avec une hauteur de 1500 mm.
9. Dans ces zones de sécurité la présence d'objets durs, anguleux ou pointus est défendue. Le terrain en dessous des agrès de jeux doit être plat et composé d'une matière qui a des caractéristiques pour absorber les chocs. Par conséquent le montage du produit est interdit au-dessus d'une surface asphaltée, bétonnée ou durcie d'une autre façon.
10. Tous les pièces doivent être contrôlées régulièrement. Pour le remplacement et aussi pour l'expansion du jeu à ressort on peut seulement utiliser des pièces du fabricant. Conséquemment on peut garantir la validité fonctionnelle.

CONTRÔLE ET ENTRETIEN

La fréquence des inspections et entretiens dépend du matériel utilisé ou d'autres éléments (utilisation intensive, niveau de vandalisme, situation littorale, pollution d'air, âge de l'équipement...).

Inspection visuelle de routine (hebdomadaire ou mensuelle)

- Toujours s'assurer que les boulons et les écrous soient bien serrés.
- Vérifier que la surface amortissante soit libre.
- Vérifier qu'ils n'y aient des pièces manquantes.
- Contrôler que la piste soit dégagée.

Inspection opérationnelle (1 à 3 mois)

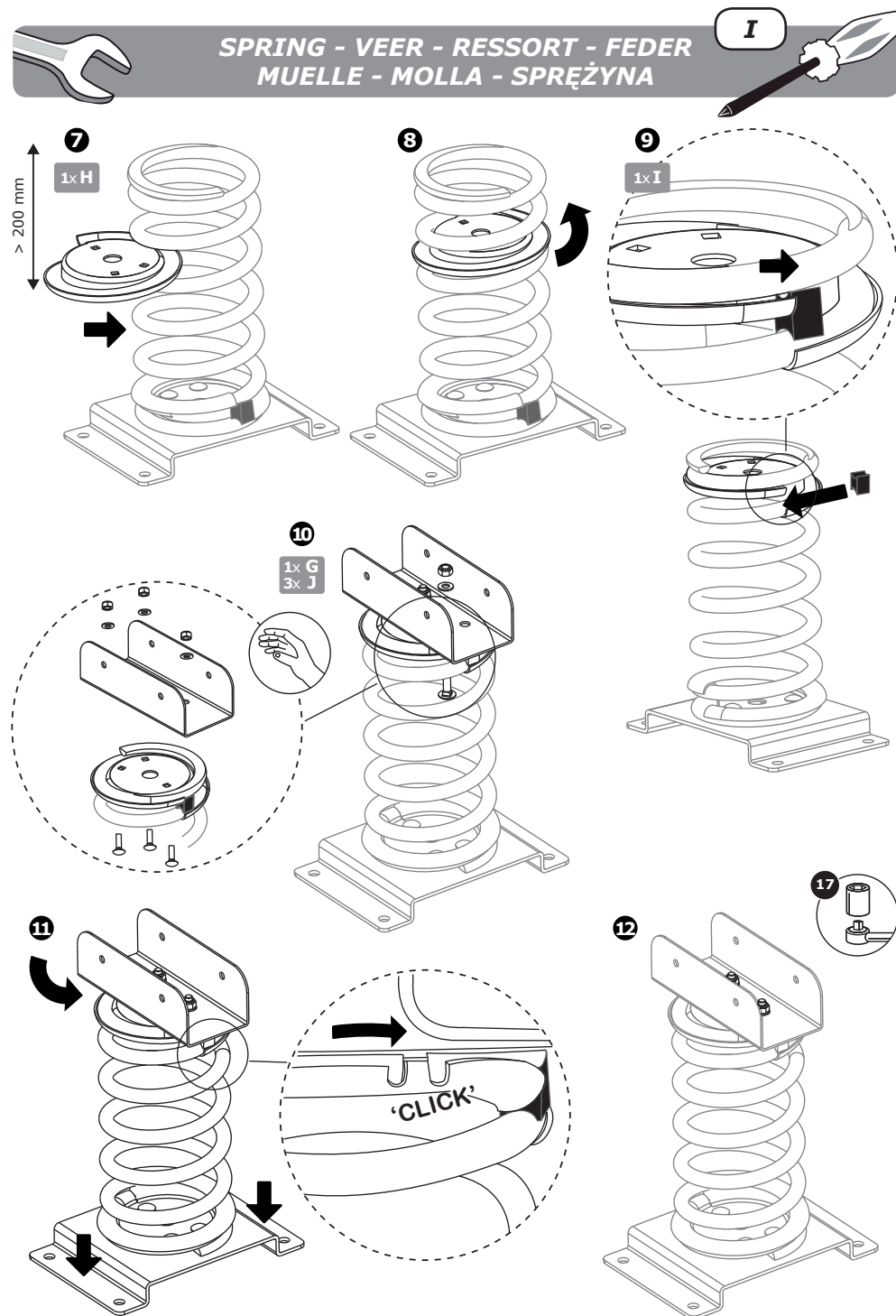
- Contrôler la stabilité de la construction.
- Contrôler chaque pièce sur usure excessive et remplacer si nécessaire.

Inspection annuelle (1 à 2 fois par an)

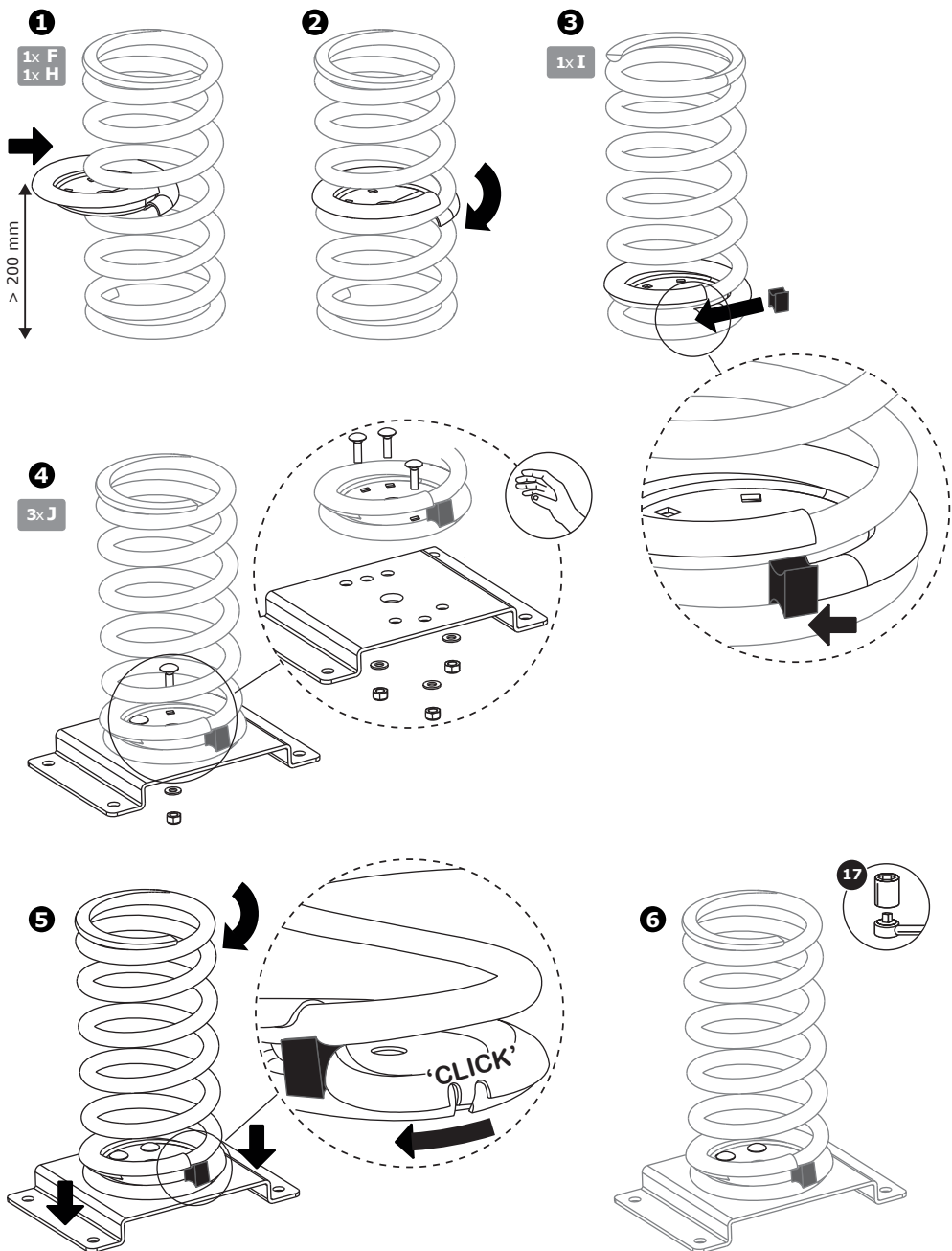
- Inspecter sur présence de rouille et corrosion.
- Contrôler chaque pièce sur usure excessive et remplacer si nécessaire.

Avis

- Permettez seulement à un enfant à la fois de jouer avec le jeu à ressort.
- Apprenez-le à tenir les poignées fermement et à mettre leurs pieds sur les appuis de pieds.
- Surveillez toujours des enfants jouants et faites attention aux situations dangereuses.



I **SPRING - VEER - RESSORT - FEDER**
MUELLE - MOLLA - SPRĘŻYNA



ÉTAPES DE MONTAGE

Pour plus d'instructions du montage, veuillez regarder la fin de la notice.

I Montage du ressort:

p. 22 - 23

1. Posez la première plaque ronde entre le ressort.
2. Tournez la plaque ronde vers le dessous du ressort.
3. Mettez le cube noir devant la plaque ronde, au fond et entre le ressort. Barrez le cube noir en tournant la plaque ronde vers le fond.
4. Assemblez le ressort sur l'ancrage à l'aide du jeu de quincaillerie nr. 4. Serrez les 3 boulons uniquement par force manuelle.
5. Fixez la plaque ronde sur le ressort pour bloquer l'ancrage (par exemple: avec les pieds) et tourner le ressort. Vous entendez une petite clique quand la plaque ronde se fixe.
6. Fixez les boulons avec la clé à cliquet.
7. Posez la deuxième plaque ronde entre le ressort.
8. Tournez la plaque ronde vers le côté supérieur du ressort.
9. Mettez le cube noir devant la plaque ronde, en haut et entre le ressort. Barrez le cube noir en tournant la plaque ronde vers le côté supérieur.
10. Assemblez la connexion U sur le ressort à l'aide du jeu de quincaillerie nr. 4. Serrez les 3 boulons uniquement par force manuelle.
11. Fixez la plaque ronde sur le ressort pour bloquer l'ancrage (par exemple: avec les pieds) et tournez la connexion U. Vous entendez une petite clique quand la plaque ronde se fixe.
12. Fixez les boulons avec la clé à cliquet.

IIa Montage du ressort et de l'ancrage plat:

p. 24

1. Cherchez un emplacement approprié pour installer le jeu à ressort. Veuillez voir FIG II. Tenez en compte que le terrain en dessous des agrès de jeux doit être plat et composé d'une matière qui a des caractéristiques pour absorber les chocs. L'usage des dalles en caoutchouc est conseillé.
2. Mettez l'ancrage horizontal et dans la position désirée. Indiquez les trous.
3. Perforez les 4 trous avec une profondeur de 90 mm.
4. Enlevez la poussière restante des trous perforés.
5. Placez les 4 douilles pour sol de béton dans les trous.
6. Fixez les 4 écrous avec la clé à cliquet.

IIb Montage du ressort et de l'ancrage béton:

p. 25

1. Cherchez un emplacement approprié pour installer le jeu à ressort. Veuillez voir FIG II. Ne creusez pas de trous dans le sol lâche ou le sable. Le sol doit être stable et compact pour fournir l'appui approprié.
2. Creusez un trou pour l'ancrage du socle métallique. Le trou doit être 700 mm de largeur dans le fond et 400 mm de profondeur.
3. Aplatissez le fond du trou et foulez avec vos pieds. Placez le socle d'ancrage perpendiculairement dans le trou. Utilisez de préférence un niveau à bulle d'air. Vous pouvez fixer cette position en mettant une pierre lourde sur la plaque inférieure.
4. Mélangez assez de béton pour remplir le trou. Suivez les instructions du fabricant pour cela. Versez le béton dans le trou. Faites attention de garder le ressort et le côté supérieur de la plaque supérieure libre de taches de béton. Contrôlez la position perpendiculaire avec un niveau à bulle d'air.
5. Laissez le béton se reposer une nuit avant d'aller au pas 6.
6. Couvrez le béton visible avec de la terre pour que le niveau du sol soit plat de nouveau. Prevoyez le sol d'une surface adaptée (sable, herbes, dalles en caoutchouc,...).

III Montage du jeu à ressort:

p. 26 - 27

1. Mettez les 2 panneaux latéral avec insertions dans la connexion U.
2. Mettez les 2 autres panneaux latéral dans la connexion U.
3. Glissez le jeu à ressort entre les 2 panneaux dans la connexion U.
4. Montez le total sur la connexion U à l'aide du jeu de quincaillerie 2.
5. Vissez le siège sur le jeu à ressort à l'aide du jeu de quincaillerie 3.
6. Assemblez les poignées et les supports pour les pieds à l'aide du jeu de quincaillerie 1. Remarque: serrez bien les poignées et les supports pour les pieds afin qu'il sera impossible de les tourner.
7. Pressez les cache-écrous. Remarque: Prenez le format correct pour les supports.

Remarque: Couvrir le terrain en dessous des jeux à ressort d'une matière qui a des caractéristiques pour absorber les chocs!

SICHERHEITSHINWEISE

- Bitte bewahren Sie diese Gebrauchsanweisung sorgfältig auf.
- Bitte keine Änderungen an dem Produkt vornehmen, dies könnte die Struktur beeinflussen und Austauschstücke werden dann zu Kosten des Käufers sein. Unangepasstes Benutzen oder falsche Montage sind ausdrücklich verboten und entlasten den Hersteller von seiner Verantwortung. Dieser Artikel muss, vor Gebrauch, durch einen Erwachsenen montiert werden.
- Das Benutzen von diesem Produkt ist nur zugelassen unter der ständigen Aufsicht eines Erwachsenen. Der Artikel ist geeignet für Personen mit einem Gewicht bis 50 kg. Das Produkt ist nicht geeignet für Kinder unter 36 Monaten, wenn extra Sicherheitsmassnahmen fehlen und eingedenk die beschränkte mentale Möglichkeiten von Kindern.
- Dieses Produkt entspricht allen Anforderungen der Europäischen Norm EN 1176-1,6:2008. Es ist nur geeignet für öffentlichen Gebrauch, sowohl drinnen als draußen.
- Bei der Montage des Produktes muss sichergestellt sein das, dass ausgewählte Spielgerät oder eine andere Konstruktion der Beanspruchung standhält und dass keine Fangstellen für Gliedmasse oder Kleidungsteile entstehen. Der Abstand zwischen dem Boden und den Fußhalter beträgt Minimum 230 mm. Siehe FIG I.
- Beim Montieren sollte ein genügender Abstand zwischen dem Spielgerät und eventuellen Hindernissen: Mauer, Zäunen usw. eingehalten werden. Wir empfehlen ein Impact Raum von 1000 mm rundum das Spielgerät. Siehe FIG II.
- Es ist ein empfohlener Freiraum für den Benutzer vorgeschrieben mit einem Radius von 1000 mm und eine Höhe von 1500 mm.
- Der Fallraum ist gleich an der Oberfläche des Impaktraumes und mit einer Höhe von 1500 mm.
- Innerhalb dieses freien Raumes dürfen sich keine harten, eckigen oder spitzige Objekte befinden. Der Untergrund muss flach sein und über einen angepassten Boden verfügen (z.B.. Fallschutzmatten, Holzschnipsel, Mulche). Der Artikel soll nicht auf/über Asphalt, Beton oder anderem harten Untergrund gestellt werden.
- Alle Teile müssen regelmäßig überprüft werden. Für den Austausch und auch bei Nachrüstungen sind nur Original-Seriensatzteile vom Hersteller zu verwenden. Dadurch werden die Sicherheit und Funktionsfähigkeit der Geräte am besten gewährleistet.

INSPEKTION UND WARTUNG

Die Frequenz der Kontrolle und Unterhalt hängt ab von dem Typ Artikel oder das Material oder andere Faktoren (z.B. Intensität des Gebrauchs, Vandalismus, Alter des Materials, Umwelt).

Routinekontrolle (wöchentlich bis monatlich)

- Kontrollieren Sie ob alle Bolzen und Muttern noch fest genug sitzen.
- Kontrollieren Sie die Bodenausführung auf fremde Sachen.
- Kontrollieren Sie auf fehlende Unterteile.
- Kontrollieren Sie, dass die Sicherheitszone evakuiert ist.

Wirkungskontrolle (1 bis 3 Monaten)

- Kontrollieren Sie die Stabilität der Konstruktion.
- Kontrollieren Sie auf außergewöhnlichen Verschleiß und ersetzen Sie wenn nötig.

Periodische Kontrolle (1 bis 2 Mal pro Jahr)

- Kontrollieren Sie auf Rost und Erosion.
- Kontrollieren Sie auf außergewöhnlichen Verschleiß und ersetzen Sie wenn nötig.

Hinweis

- Lassen Sie immer nur ein Kind auf ein Federtier spielen. Achten Sie darauf, dass das Kind die Handgriffe immer gut festhält und die Füße immer auf die Fußraster hat.
- Überwachen Sie immer spielende Kinder, und passen Sie auf die gefährlichen Situationen auf.



- (1) bolt cover for handgrip set
- (2) hexagonal head cap screw DIN931 M10x190
- (3) plain washer DIN125-A M10
- (4) handgrip
- (5) safety nut DIN 985 M10
- (6a) bolt cover for bolt M10 - part 1
- (6b) bolt cover for bolt M10 - part 2
- (7) hexagonal head cap screw DIN931 M10x80
- (8) hexagonal socket head cap screw DIN912 M6x35
- (9) carriage bolt DIN603 M10x25
- (10) wedge anchor M12
- (11) plain washer DIN125-A M12
- (12) safety nut DIN 985 M12

- (1) cache-écrou pour jeu de poignées
- (2) vis à tête hexagonale DIN931 M10x190
- (3) rondelle platte DIN125-A M10
- (4) poignée
- (5) écrou de sécurité DIN 985 M10
- (6a) cache-écrou pour boulon M10 - parti 1
- (6b) cache-écrou pour boulon M10 - parti 2
- (7) vis à tête hexagonale DIN931 M10x80
- (8) vis à tête cylindrique a six pans DIN912 M6x35
- (9) boulon à collet carré DIN603 M10x25
- (10) goujon expansible M12
- (11) rondelle platte DIN125-A M12
- (12) écrou de sécurité DIN 985 M12

- (1) tapa perno para asas
- (2) tornillo DIN931 M10x190
- (3) arandela DIN125-A M10
- (4) asas
- (5) tuerca de seguridad DIN 985 M10
- (6a) tapa para perno M10 de las asas - pieza 1
- (6b) tapa para perno M10 de las asas - pieza 2
- (7) tornillo DIN931 M10x80
- (8) tornillo de cabeza cilíndrica con hueco DIN912 M6x35
- (9) cerradura DIN603 M10x25
- (10) anclaje de cuña M12
- (11) arandela DIN125-A M12
- (12) tuerca de seguridad DIN 985 M12

- (1) maskownica na śrubę mocującą rączki
- (2) śruba o sześciokątnej główce DIN931 M10x190
- (3) podkładka DIN125-A M10
- (4) rączka
- (5) nakrętka samokontruująca DIN 985 M10
- (6a) maskownica for bolt M10 - part1
- (6b) maskownica for bolt M10 - part2
- (7) śruba o sześciokątnej główce DIN931 M10x80
- (8) śruba imbusowa z łbem cylindrycznym DIN912 M6x35
- (9) śruba podsadzana DIN603 M10x25
- (10) kotwa klinowa M12
- (11) podkładka DIN125-A M12
- (12) nakrętka samokontruująca DIN 985 M12

- (1) afdekdop voor handgrepenset
- (2) zeskantbout DIN931 M10x190
- (3) vlakke sluitring DIN125-A M10
- (4) handgreep
- (5) borgmoer DIN 985 M10
- (6a) afdekdop voor bout M10 - part1
- (6b) afdekdop voor bout M10 - part2
- (7) zeskantbout DIN931 M10x80
- (8) cilinderschroef met binnenzeskant DIN912 M6x35
- (9) slotbout DIN603 M10x25
- (10) slaganker M12
- (11) vlakke sluitring DIN125-A M12
- (12) borgmoer DIN 985 M12

- (1) Bolzenabdeckung für Haltegriffensatz
- (2) Sechskantschraube DIN931 M10x190
- (3) Unterlegscheibe DIN125-A M10
- (4) Haltegriffe
- (5) Sicherungsmutter DIN 985 M10
- (6a) Bolzenabdeckung für Bolzen M10 - Teil 1
- (6b) Bolzenabdeckung für Bolzen M10 - Teil 2
- (7) Sechskantschraube DIN931 M10x80
- (8) Zylinderschrauben mit innensechskant DIN912 M6x35
- (9) Schloßschraube DIN603 M10x25
- (10) Keilschrauben M12
- (11) Unterlegscheibe DIN125-A M12
- (12) Sicherungsmutter DIN 985 M12

- (1) cappuccio per set di maniglie
- (2) bullone DIN931 M10x190
- (3) rondella piatta DIN125-A M10
- (4) set di maniglie
- (5) dado di sicurezza DIN 985 M10
- (6a) cappuccio per bullone M10 - parte 1
- (6b) cappuccio per bullone M10 - parte 2
- (7) bullone DIN931 M10x80
- (8) vite con testa esagonale con cava DIN912 M6x35
- (9) bullone di carello DIN603 M10x25
- (10) ancore cuneo M12
- (11) rondella piatta DIN125-A M12
- (12) dado di sicurezza DIN 985 M12

B BOX 1

nr. 1

E1 2x

nr. 2

E2 2x

nr. 3

E3 2x

J BOX 2

nr. 4

6x

L BOX 3

not included - niet inbegrepen
non inclus - nicht inbegriffen
no incluido - non incluso
nie dołączone

nr. 5

4x

MONTAGESCHRITTE

Für weitere Montageanleitungen, siehe hinten in der Anleitung.

I Montage Feder:

p. 22 - 23

1. Setzen Sie die erste Scheibe zwischen der Feder.
2. Drehen Sie die Scheibe nach unten fest.
3. Platzieren Sie den schwarzen Block für die Scheibe unten zwischen der Feder und ziehen Sie die Feder an.
4. Montieren Sie die Feder auf den Anker mit Hilfe des Schraubensatz nr. 4. Drehen Sie die 3 Schrauben nur mit der Hand an.
5. Klicken Sie die runde Scheibe fest durch blockierendes Anker (Bsp. Mit den Füßen) und durch oben drehen an der Feder. Sie hören einen kleinen Klick wenn die Scheibe sich festgesetzt hat.
6. Schrauben Sie die Schrauben nun fest mit dem Universalschraubenschlüssel.
7. Platzieren Sie die zweite Scheibe zwischen der Feder.
8. Drehen Sie die Scheibe noch oben zu.
9. Platzieren Sie den schwarzen Block für die Scheibe oben zwischen der Feder und ziehen Sie die Feder an.
10. Montieren Sie den U - Bügel auf der Feder mit Hilfe des Schraubensatz nr. 4 drehen Sie die 3 Schrauben nur mit der Hand an.
11. Klicken Sie die runde Scheibe fest durch blockierendes Anker (Bsp. Mit den Füßen) und durch drehen an dem U - Bügel. Sie hören einen kleinen Klick wenn die Scheibe sich festgesetzt hat.
12. Schrauben Sie die Schrauben nun fest mit dem Universalschraubenschlüssel.

IIa Platzierung für die Bodenplatte:

p. 24

1. Suchen Sie einen geeigneten Platz um das Federtier auf zu stellen. Siehe FIG II. Achten Sie darauf das der Betonuntergrund nach der Montage mit einem abdämpfenden Belag belegt werden muss. Der Gebrauch von Fallschutzmatten ist hier an zu raten.
2. Setzen Sie die Verankerung horizontal in die gewünschte Position und markieren Sie die Löcher.
3. Bohren Sie die 4 Löcher 90 mm tief.
4. Reinigen Sie das Loch von Staub und Dreck.
5. Setzen Sie die 4 Keilschrauben durch den Betonanker in die Löcher.
6. Drehen Sie die Muttern der 4 Keilschrauben mit dem Universalschlüssel fest.

IIb Platzierung für die Einbetonierungsanker:

p. 25

1. Suchen Sie einen geeigneten Platz um das Federtier zu montieren. Siehe FIG II. Graben Sie kein Loch in losen Grund oder Sand. Der Untergrund muß stabil und fest sein um eine genügende Haltbarkeit zu gewährleisten.
2. Graben Sie ein Loch um für den Verankerungssockel. Das Loch sollte 700 mm breit und 400 mm tief sein.
3. Machen Sie den Untergrund des Loches flach und fest indem Sie mit Füßen drauf treten. Setzen Sie den Verankerungssockel gerade in das Loch. Hierfür am besten eine Wasserwaage benutzen. Sie könne diese Position festmachen, indem Sie einen Stein auf die untere Platte des Verankerungssockel legen.
4. Mischen Sie den Beton um das Loch aufzufüllen. Folgen Sie den Anweisungen des Herstellers. Gießen Sie den Beton in das Loch. Geben Sie Acht dass die Feder und die Bodenplatte des Verankerungssockel frei von Beton bleiben. Kontrollieren Sie die senkrechte Position des Federtieres mit der Wasserwaage.
5. Lassen Sie den Beton eine Nacht ruhen bevor Sie zu Schritt 6 gehen.
6. Bedecken Sie den sichtbaren Beton mit Erde, so dass Sie eine Ebene mit dem Boden haben, und versehen Sie den Boden mit dem richtigen Untergrund (Sand, Gras, Holzspäne,...).

III Montage für des Federtier:

p. 26 - 27

1. Setzen Sie die 2 Seitenteile mit Auskerbung in den U - Bügel.
2. Setzen Sie die 2 anderen Seitenteile in den U - Bügel.
3. Schieben Sie das Federtier zwischen den 2 kurzen Seitenteile in den U-Bügel.
4. Montieren Sie das gesamten Teil auf dem U-Bügel mit Hilfe des Schraubensatz 2.
5. Schrauben Sie den Sitz mit Hilfe des Schraubensatz 3 fest.
6. Montieren Sie die Handgriffe und Fußhalter mit Hilfe des Schraubensatz 1. Achten Sie darauf das die Handgriffe und Fußhalter so fest sitzen, das ein Drehen nicht möglich ist.
7. Setzen Sie alle Abdeckkappen fest. Achten Sie auf die richtige Größe der Abdeckkappen für die Handgriffe.

Anmerkung: Versehen Sie den Boden des Federtier mit dem richtigen Untergrund!



SEGURIDAD LAS INSTRUCCIONES

1. Por favor guarde este manual para futuras referencias de forma segura.
2. Por favor, de ningún modo modifique el producto ni ninguna de sus partes. Las modificaciones afectarán a la integridad estructural y las piezas de recambio correrán a cargo del consumidor. El uso inexacto o el montaje incorrecto de este producto está expresamente prohibido y libera al fabricante de toda responsabilidad. Este producto necesita ser montado por un adulto antes de ser usado.
3. El uso de este producto sólo está permitido bajo la vigilancia de un adulto. El producto es adecuado para personas con un peso de hasta 50 kilogramos. El producto es inadecuado para los niños menores de 36 meses, por carencia de medidas adicionales de seguridad y por las capacidades mentales limitadas de los niños pequeños.
4. Este producto corresponde a todas los aspectos de seguridad según las Normas Europeas EN 1176-1,6:2008, es conveniente para el uso público, esto en el interior y el exterior.
5. La instalación de este producto en un juego infantil o otra construcción debe estar hecho así que peligro para quedarse atascado quede excluido. La distancia mínima entre el suelo y el reposapiés debe ser de 230 mm. Vea FIG I.
6. Con el montaje deben de haber bastante distancia entre el juego infantil y obstáculos: paredes, empalizadas, etc... Un área de impacto, libre de obstáculos, de 1000 mm alrededor del juguete debe ser garantizado. Vea FIG II.
7. Existe un espacio mínimo obligatorio para el usuario de 1000 mm de radio, espacio superior de 1500 mm.
8. El espacio de caída iguala la superficie del área de impacto con una altura de 1500 mm.
9. En esta área de seguridad no pueden haber objetos duros o angulosos. El suelo tiene que ser plano y amortiguar choques. El producto no se puede colocar por lo tanto sobre el asfalto, el concreto o otro superficie duro.
10. Todas las piezas deben ser comprobadas regularmente. Para materiales de recambio o de ampliación del equipamiento de juego, por favor contacte con el proveedor. La seguridad estará asegurada en consecuencia.

INSPECCIÓN Y MANTENIMIENTO

La frecuencia de inspecciones y mantenimiento dependerá del tipo de equipo o materiales utilizados y de otros factores (por ejemplo, uso muy frecuente, grado de vandalismo, ubicación en la costa, contaminación del aire, antigüedad del equipo, ...).

Inspección visual rutinaria (semanalmente o mensualmente)

- Asegúrese siempre de que los pernos y las tuercas están bien fijados.
- Verifique que no existen obstáculos en el área de seguridad del producto.
- Compruebe que no faltan piezas.
- Verifique que el espacio alrededor del equipamiento esté libre de objetos.

Inspección operacional (1 a 3 meses)

- Verifique la estabilidad de la construcción.
- Verifique todos los componentes por si hubiera un desgaste excesivo y sustitúyalos cuando sea necesario.

Inspección anual (de 1 a 2 veces al año)

- Compruebe que no hay partes oxidadas o con herrumbre.
- Verifique todos los componentes por si hubiera un desgaste excesivo y sustitúyalos cuando sea necesario.

Precauciones

- Permiten jugar sólo a 1 niño al tiempo con el muelle de animal.
- Apréndalos para sostener las manijas firmemente y poner sus pies sobre los apoyos.
- Siempre supervise a niños que juegan y tenga cuidado con situaciones potenciales peligrosas.

**ASSEMBLY - MONTAGE - MONTAJE
MONTAGGIO - MONTAŻ**

**PART LIST - ONDERDELEN - LISTE DES PIÈCES - UNTERTEILE
LISTA DE PARTES - ELENCO DEGLI ELEMENTI - LISTA CZĘŚCI**

BOX 1

- | | |
|---|---|
| <p>A panel
paneel
panneau
Platte
panel
pannello
panel</p> | <p>B seat
zitje
siège
Sitz
asiento
sede
siedzisko</p> |
| <p>C side panel with insert
zijpaneel met insert
panneau latéral avec insert
Seitenteil mit Einsatz
panel lateral con inserción
pannello laterale con inserto
panel boczny z wkładką</p> | <p>D side panel
zijpaneel
panneau latéral
Seitenteil
panel lateral
pannello laterale
panel boczny</p> |
| | <p>E hardware set
ijzerwarenset
quincaillerie
Schraubensatz
ferreteria
ferramenta
zestaw montażowy</p> |

BOX 2

- | | | |
|--|---|---|
| <p>F spring
veer
ressort
Feder
resorte
molla
sprężyna</p> | <p>G U-connection
U-beugel
connection U
U-Befestigung
conexión en U
U- connessione
korytko</p> | <p>H round plate
ronde schijf
plaque ronde
Runde Platte
plato redondo
płastrza rotunda
talerze</p> |
| <p>I distance cube
afstandsblokje
cube de distance
Abstandsblock
distanciador
distanziatore
kostka dystansowa</p> | <p>J hardware set
ijzerwarenset
quincaillerie
Schraubensatz
ferreteria
ferramenta
zestaw montażowy</p> | |

BOX 3

- | | | | |
|--|---|---|--|
| <p>K (a) flat anchor
plat anker
ancrage plat
Bodenplatte
anclaje plano
ancoraggio piatta
kotwa płaska</p> | <p>(b) concrete anchor
betonanker
ancrage béton
Einbetonierungsanker
anclaje para concreto
ancoraggio cemento
kotwa do betonu</p> | <p>L hardware set
ijzerwarenset
quincaillerie
Schraubensatz
ferreteria
ferramenta
zestaw montażowy</p> | <p>not included
niet inbegrepen
non inclus
nicht inbegriffen
no incluido
non incluso
nie dołączone</p> |
|--|---|---|--|

ASSEMBLY - MONTAGE - MONTAJE MONTAGGIO - MONTAŻ

PART LIST - ONDERDELEN - LISTE DES PIÈCES - UNTERTEILE LISTA DE PARTES - ELENCO DEGLI ELEMENTI - LISTA CZĘŚCI

- Take all parts out of the packaging and check if anything is damaged, and if all parts are present.
- Verwijder alle onderdelen uit de verpakking en check of er beschadigde of ontbrekende delen zijn.
- Sortez toutes les pièces de l'emballage et vérifiez s'il y a des pièces abîmées ou manquantes.
- Holen Sie alle Unterteile aus der Verpackung und kontrollieren Sie, ob es beschädigte oder fehlende Teile gibt.
- Saque todas las piezas del embalaje y compruebe si algo está dañado, y si todas las piezas están presentes.
- Rimuovere tutte le parti dalla confezione, controllare che niente sia danneggiato e che tutti i pezzi siano presenti.
- Wyjąć wszystkie części z opakowania, sprawdzić, czy jakiegś nie brakuje lub czy nie uległa zniszczeniu.

BOX 1

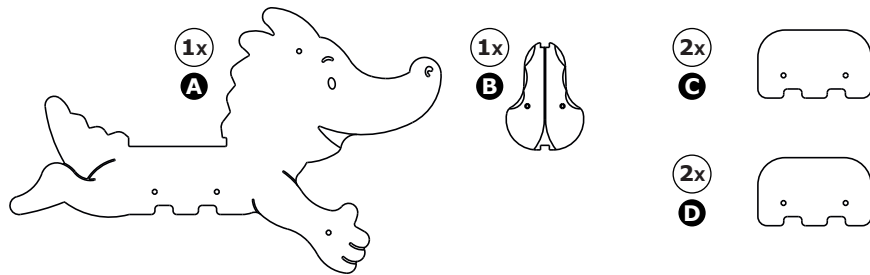
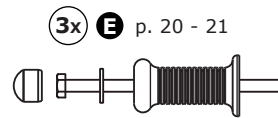
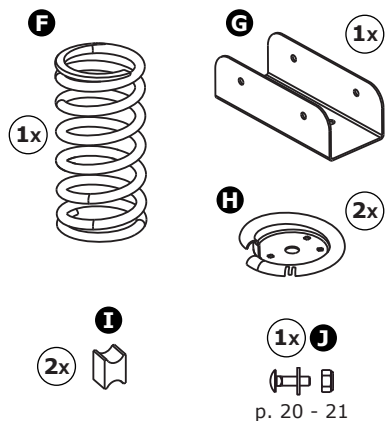


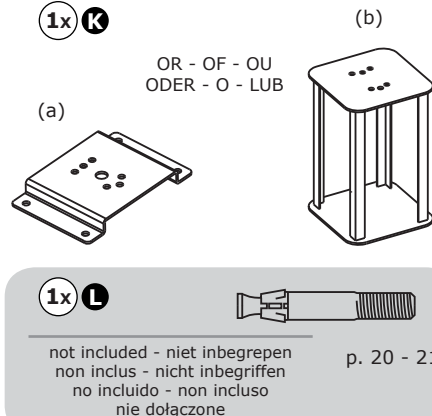
figure not necessarily as shown
figuur kan verschillen van tekening
figure n'est pas nécessaire comme les illustrations
Figur nicht unbedingt wie abgebildet
figura no necessariamente ha de ser la misma a la mostrada
figura non necessariamente deve essere la stessa di quella mostrata
rysunek przedstawia przykładową konfigurację elementów



BOX 2



BOX 3



not included - niet inbegrepen
non inclus - nicht inbegriffen
no incluido - non incluso
nie dołączone

PASOS DE MONTAJE

Para más información sobre el montaje, véanse las imágenes al final del manual.

I Montaje del muelle:

p. 22 - 23

1. Coloque el plato redondo entre el muelle.
2. Ruede el plato hacia la base del muelle.
3. Coloque el distanciador delante del plato redondo, y siga rodando el plato, hasta que el distanciador quede bloqueado.
4. Monte el muelle en el anclaje, usando el set de ferretería nr. 4. Coloque los anclajes sólo con las manos.
5. Bloquee el anclaje aguantándolo (por ejemplo con pies), y girando el muelle desde su parte superior. Se oirá un pequeño "click" cuando el plato quede correcto en su posición.
6. Atornille los anclajes con una llave de carraca.
7. Coloque el segundo plato redondo entre el muelle.
8. Ruede el plato hasta la parte superior del muelle.
9. Coloque el distanciador negro delante del plato redondo, y siga rodando hasta que el distanciador quede bloqueado.
10. Monte la conexión en U en el muelle usando el set de ferretería nr. 4. Coloque los tres pernos sólo con las manos.
11. Bloquee la conexión en U aguantando (por ejemplo con sus pies) el anclaje inferior, y girando la conexión en U. Se oirá un pequeño "click" cuando el plato redondo llegue a su posición.
12. Atornille los pernos con la llave de carraca.

IIa Montaje del muelle y anclaje plano:

p. 24

1. Busque el lugar adecuado para instalar el animal de muelle. Vea la FIG II. Tras la instalación, la cimentación de cemento necesitará ser cubierta con una superficie absorbente de impactos. Se recomienda el uso de losetas de goma.
2. Coloque el anclaje a hormigón de manera perpendicular a la posición deseada, y marque los agujeros.
3. Realice los 4 agujeros con una profundidad de 90 mm.
4. Elimine el polvo producido por los taladros.
5. Coloque los 4 anclajes de cuña en los agujeros.
6. Atornille las tuercas de los 4 anclajes de cuña con la llave de carraca.

IIb Montaje del muelle y anclaje para cemento:

p. 25

1. Encuentra una posición conveniente para instalar el muelle de animal. Vea la FIG II. No cave hoyos en suelo flojo o en arena. El suelo debería ser estable y comprimido para proporcionar el apoyo apropiado.
2. Cava un hoyo para el anclaje del bloque de anclaje metálico. El hoyo debe de ser debajo 70 cm de ancho y 40 cm de hondo.
3. Aplanan el inferior del hoyo y apisonan con sus pies. Coloque el bloque de anclaje metálico perpendicular en el hoyo. Lo mejor es usar un nivel. Usted puede fijar esta posición poniendo una piedra pesada o un ladrillo sobre la placa inferior.
4. Mezcla bastante hormigón para llenar el hoyo. Procure seguir las instrucciones de fabricación. Vierte el hormigón en el hoyo. Procure mantener la placa superior y el muelle sin hormigón. Haga cierto el muelle este recto usando un nivel.
5. Permita al hormigón reposar una noche antes de ir a paso 6.
6. Cubre el hormigón visible con tierra para que el nivel del suelo sea de nuevo completo plano. Asegure que el suelo está cubierto de manera adecuada (p.ej. con losetas de goma, etc.).

III Montaje de la figura de muelle:

p. 26 - 27

1. Mettere i due pannelli laterale con inserti nella connessione in U.
2. Mettere gli altri due pannelli laterali nella connessione in U.
3. Far scorrere il gioco tra I due pannelli laterali nella connessione in U.
4. Montare la U-connessione interamente, utilizzando il set di ancoraggio no.2.
5. Avvitare il sedile per il gioco utilizzando il kit di montaggio no.3.
6. Montare le maniglie e poggiatesti utilizzando il set di montaggio no.1. Le maniglie e poggiatesti devono essere solidamente in modo che sia impossibile per rotare.
7. Stampe tutti i cappucci di plastica. Attenzione : utilizzare i cappucci adeguati alle poggiatesti e maniglie.

Atención: el suelo bajo el animal de muelle requiere una adecuada superficie que sea absorbente de choques!

INDIRIZZAMENTI PER L'USO

1. Conservare le istruzioni con cura.
2. Non apportare al prodotto delle modifiche che possono intaccare l'integrità strutturale; i costi eventuali di ricambio sono a carico dell'acquirente. L'uso improprio oppure il montaggio sbagliato è vietato e solleva il fabbricante di ogni responsabilità. Questo prodotto deve essere montato da un adulto prima dell'uso.
3. Il prodotto deve essere utilizzato esclusivamente sotto la costante supervisione di un adulto. Il prodotto è adatto a persone con un peso fino a 50 kg. Il prodotto non è adatto ai bimbi di età inferiore a 36 mesi per mancanza di misure di sicurezza supplementari ed a causa delle capacità limitate dei bimbi.
4. Questo prodotto è conforme a tutti i requisiti descritti nelle Norme Europee EN 1176-1,6:2008 relative alla sicurezza. Questo prodotto è adatto all'uso nei parchi giochi commerciali, sia all'interno che all'aperto.
5. Effettuare il montaggio in modo che si eviti il rischio di intrappolamento. Lo spazio minimo tra il suolo e il poggiatesta deve essere 230 mm. Vedere FIG I.
6. Durante l'assemblaggio assicurarsi che ci sia spazio sufficiente tra le attrezzature ed eventuali ostacoli: muri, steccati, ecc... Tale spazio (area di caduta) deve misurare 1000 mm. Vedere FIG II.
7. C'è uno spazio da mantenere obbligatoriamente libero per l'utilizzo, esso dovrà avere un raggio di 1000 mm e un'altezza di 1500 mm.
8. Lo spazio di caduta sarà uguale per tutta superficie di impatto con altezza pari a 1500 mm.
9. All'interno dello spazio di sicurezza non devono trovarsi oggetti solidi o con angoli non smussati. Il terreno deve essere livellato e fungere da ammortizzatore. Quindi il prodotto non deve essere montato sopra un terreno asfaltato, cementato o indurito in qualsiasi altro modo.
10. Tutti i pezzi devono essere controllati regolarmente. Per il materiale di sostituzione e l'ampliamento delle attrezzature parco giochi, si prega di contattare il fornitore. Di conseguenza, la sicurezza sarà garantita.

ISPEZIONE E MANUTENZIONE

La frequenza delle ispezioni e della manutenzione dipende del materiale utilizzato per l'attrezzatura o di altri fattori (p.e. uso intensivo, livello di vandalismo, ubicazione litorale, inquinamento atmosferico, età dell'attrezzatura,...).

Ispezione visuale di routine (settimanale o mensile)

- Sempre assicurarsi che i bulloni e i dadi siano bene serrati.
- Assicurarsi che la superficie antitrauma sia sgombra da oggetti che non dovrebbero starci.
- Assicurarsi che non ci manchino delle parti.
- Controllare che la pista sia sgombra da oggetti.

Ispezione operativa (1 a 3 mesi)

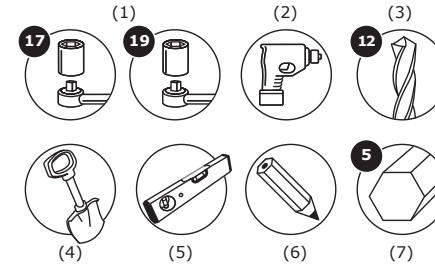
- Controllare la stabilità della costruzione.
- Controllare ogni parte su logoramento eccessivo e sostituire se necessario.

Ispezione annuale (1 a 2 volte ogni anno)

- Controllare la ruggine e la corrosione.
- Controllare ogni parte su logoramento eccessivo e sostituire se necessario.

Preavvisi

- Lasciare giocare un solo bambino sul gioco a molla.
- Insegnargli a tener forte le maniglie e a mettere i piedi sui poggiatesta.
- Sempre sorvegliare i bambini mentre giocano e evitare delle situazioni possibilmente pericolosi.

**ASSEMBLY - MONTAGE - MONTAJE
MONTAGGIO - MONTAŻ****TOOLS - GEREEDSCHAP - OUTILS
WERKZEUGE - HERRAMIENTAS
STRUMENTI DA LAVORO - NARZĘDZIA**

- (1) ratchet spanner with cap 17 and 19
- (2) drill
- (3) concrete drill bit diameter 12 mm
- (4) shovel
- (5) spirit level
- (6) pencil
- (7) allen key 5 mm

- (1) ratelsleutel met dop 17 en 19
- (2) boormachine
- (3) betonboor met diameter 12 mm
- (4) spade
- (5) waterpasser
- (6) potlood
- (7) inbussleutel 5 mm

- (1) clé à cliquet avec douille 17 et 19
- (2) foreuse
- (3) forage de béton diamètre 12 mm
- (4) pelle
- (5) niveau à bulle d'air
- (6) crayon
- (7) clé hexagonale 5 mm

- (1) Universalschraubenschlüssel mit Aufsatz 17 und 19
- (2) Bohrmaschine
- (3) Betonbohrer, Durchmesser 12 mm
- (4) Spaten
- (5) Wasserwaage
- (6) Bleistift
- (7) Innensechskantschlüssel 5 mm

- (1) llave de trinquete con boca del 17 e 19
- (2) taladro
- (3) taladro para concreto de diámetro 12mm
- (4) pala
- (5) nivel de aire
- (6) lápiz
- (7) llave hexagonal 5 mm

- (1) chiave a cricchetto con attacco da 17 y 19
- (2) trapano
- (3) trapano per calcestruzzo 12 mm
- (4) badile
- (5) livella ad acqua
- (6) matita
- (7) chiave esagonale 5 mm

- (1) klucz z grzechotką i nakładką 17 i 19
- (2) wiertarka
- (3) wiertło do wiertarki do betonu o średnicy 12 mm
- (4) łopata
- (5) poziomica
- (6) ołówek
- (7) klucz imbusowy 5 mm

OPERAZIONI DI MONTAGGIO

Per ulteriori istruzioni vedere l'ultima pagina.

I Montaggio della molla:

p. 22 - 23

1. Porre la piastra rotonda tra la molla.
2. Rotare la piastra verso la base della molla.
3. Inserire il distanziatore di fronte alla piastra rotonda, e continuare a tirare la piastra fino a quando il distanziatore è bloccato.
4. Montare la molla per l'ancoraggio, utilizzando il set di ferramenta nr. 4. Mettere ancora i fissaggi solamente con le mani.
5. Bloccare l'ancoraggio (per esempio con i piedi), e girare la molla dalla cima. Si sente un piccolo "click", quando la piastra è correttamente in posizione.
6. Ancore i fissaggi con una chiave a cricchetto.
7. Posizionare la seconda piastra rotonda tra la molla.
8. Rotare la piastra fino alla sommità della molla.
9. Inserire il distanziatore di fronte alla piastra rotonda, e continuare a tirare fino a quando il distanziatore è bloccato.
10. Monte la U-connessione sulla molla con il set di ferramenta nr. 4. Mettere i tre bulloni con le mani solo.
11. Bloccare la U-connessione sopportando (per esempio con i piedi) l'ancoraggio, e girando la U-connessione. Si sente un piccolo "click", quando la piastra viene a sua posizione.
12. Avvitare i bulloni con la chiave a cricchetto.

IIa Montaggio della molla ed ancoraggio piatta:

p. 24

1. Trovare il posto giusto per installare l'animale a molla. Vedere FIG II. Dopo l'installazione, la fondazione dovrà essere coperta con una superficie adeguata con ammortizzante. Si raccomanda l'uso di mattonelle di gomma.
2. Porre l'ancoraggio perpendicolare per la posizione desiderata, e segnare i fori.
3. Fare 4 fori con una profondità di 90 mm.
4. Rimuovere la polvere prodotta dalla perforazione.
5. Inserire le 4 ancore cuneo nei fori.
6. Vite i dadi sui 4 ancore cuneo con la chiave a cricchetto.

IIb Montaggio della molla ed ancoraggio cemento:

p. 25

1. Scegliere un luogo adatto a installare il gioco su molla. Vedere FIG II. Non interrarlo in terra friabile o sabbia. Il terreno deve essere stabile e solido per garantire un supporto sufficiente.
2. Fare un buco per l'ancoraggio del supporto metallico. Nella parte inferiore il buco deve essere largo 70 cm e alto 40 cm.
3. Livellare il fondo del buco e pigiarlo con i piedi. Introdurre il supporto metallo perpendicolarmente nel buco. A questo scopo utilizzare di preferenza una livella ad acqua. Si può fissare questa posizione mettendo una pietra pesante sulla placca inferiore.
4. Seguendo le istruzioni del fabbricante preparare un volume di malta sufficiente per riempire il buco. Gettare la malta nel buco. Sgombrare di malta la molla e la placca superiore. Verificare la posizione verticale della molla con una livella ad acqua.
5. Si va indurita la malta durante una notte.
6. Al fine di livellare la superficie del terreno bisogna coprire di terra la malta visibile. Assicurarsi che il suolo sia adeguatamente coperto (per esempio, con mattonelle di gomma, ecc.).

III Montaggio de l'animale:

p. 26 - 27

1. Mettere i due pannelli laterale con inserti nella connessione in U.
2. Mettere gli altri due pannelli laterali nella connessione in U.
3. Far scorrere il gioco tra i due pannelli laterali nella connessione in U.
4. Montare la U-connessione interamente, utilizzando il set di ancoraggio no.2.
5. Avvitare il sedile per il gioco utilizzando il kit di montaggio no.3.
6. Montare le maniglie e poggipiedi utilizzando il set di montaggio no.1. Le maniglie e poggipiedi devono essere solidamente in modo che sia impossibile per rotare.
7. Stampare tutti i cappucci di plastica. Attenzione : utilizzare i cappucci adeguati alle poggipiedi e maniglie.

Attenzione: Utilizzare i cappucci adeguati per le maniglie e poggipiedi.
Si prega di notare che nella terra sotto l'animale è necessario uno spazio assorbente per shock!



INSTRUKCJA BEZPIECZEŃSTWA

1. Proszę zachować niniejszą instrukcję obsługi w celu wykorzystania jej w przyszłości.
2. Prosimy nie modyfikować urządzenia ani innych danych montażowych w jakikolwiek sposób. Zmiany będą miały wpływ na integralność strukturalną i wymiana części zamiennych nastąpi na koszt nabywcy. Nie właściwe używanie lub zastosowanie produktu niezgodne z przeznaczeniem jest zabronione i zwalnia producenta z jakiegokolwiek odpowiedzialności. Przed użyciem produkt musi być zmontowany przez osobę dorosłą.
3. Korzystanie tylko pod stałym nadzorem osoby dorosłej. Produkt przeznaczony jest dla osób o wadze do 50 kg. Produkt nie nadaje się dla dzieci w wieku poniżej 36 miesięcy, ze względu na brak dodatkowych zabezpieczeń i typowy dla małych dzieci brak umiejętności przewidywania.
4. Produkt spełnia wszelkie wymogi bezpieczeństwa zawarte w standardach europejskich EN 1176-1,6:2008. Produkt przeznaczony jest do wykorzystania na publicznych placach zabaw, zarówno na świeżym powietrzu, jak i w budynku.
5. Zastosowanie produktu jako części placu zabaw lub jakiegokolwiek innej konstrukcji musi wykluczać wszelkie ryzyko utknięcia. Minimalna odległość pomiędzy podłożem a podnóżkami musi wynosić 230 mm. Patrz FIG I.
6. Podczas montowania lub składania urządzenia, należy przestrzegać minimalnej wymaganej odległości między urządzeniem a ewentualnymi przeszkodami: ścianami, ogrodzeniem itp. Odległość ta powinna być równa, co najmniej 1000 mm. Patrz FIG II.
7. Należy obowiązkowo zapewnić przestrzeń o promieniu 1000 mm oraz wysokości 1500 mm dla bezpiecznego użytkownika artykułu.
8. Powierzchnia upadku jest równa obszarowi o zasięgu 1500 mm.
9. W strefie bezpiecznej nie powinny znajdować się żadne twarde, kanciaste ani ostre przedmioty. Powierzchnia bezpieczna pod produktem musi być płaska oraz pokryta odpowiednim materiałem (np. matami gumowymi, korą, wiórkami drzewnymi). Produkt nie może być umieszczony na asfalcie, betonie ani żadnej innej powierzchni utwardzonej. Strefy bezpieczne dla poszczególnych zabawek nie mogą nakładać się na siebie.
10. Regularne sprawdzanie produktu, jest gwarancją bezpieczeństwa. W przypadku wymiany lub zapotrzebowania na więcej produktów należy skontaktować się z dostawcą.

KONTROLA I KONSERWACJA

Częstotliwość kontroli i konserwacji zależy od rodzaju artykułu, użytych materiałów bądź innych czynników (np. dużego obciążenia, umyślnego zniszczenia, wilgotności powietrza, zanieczyszczenia powietrza, wieku wyposażenia itp.).

Rutynowa kontrola (raz na tydzień lub raz na miesiąc)

- Zawsze należy sprawdzać, czy śruby i nakrętki są mocno dokręcone.
- Na podłożu amortyzującym pod produktem nie powinny znajdować się żadne przedmioty.
- Należy sprawdzać, czy nie brakuje żadnych elementów.
- Należy sprawdzić czy na podłożu nie znajdują się niebezpieczne przedmioty.

Kontrola robocza (raz na 1 do 3 miesięcy)

- Należy sprawdzać stabilność konstrukcji.
- Należy sprawdzić zużycie każdej części i w razie potrzeby wymienić na nową.

Kontrola roczna (1 lub 2 razy do roku)

- Należy sprawdzać elementy konstrukcji pod kątem obecności rdzy i korozji.
- Należy sprawdzić zużycie każdej części i w razie potrzeby wymienić na nową.

Ostrzeżenia

- Z zabawki może korzystać tylko jedno dziecko.
Należy nauczyć je mocno trzymać się rączek oraz trzymać stopy na podnóżkach.
- Należy zawsze obserwować bawiące się dzieci i zwracać uwagę na sytuacje potencjalnie niebezpieczne.

MONTAŻ KROK PO KROKU

W celu dokonania montażu prosimy spojrzeć na ilustracje znajdujące się na kolejnych stronach.

I Montaż sprężyny:

p. 22 - 23

1. Umieścić pierwszy talerz pomiędzy sprężyną.
2. Kręcić talerzem kierując go ku dołowi sprężyny.
3. Umieścić czarną kostkę dystansową przed talerzem, na dole pomiędzy sprężyną i dokręcić talerz do momentu zablokowania czarnej kostki dystansowej.
4. Połączyć sprężynę z kotwą przy użyciu zestawu montażowego nr. 5. Ręcznie wkręcić 3 śruby.
5. Przytwierdzić talerz do sprężyny poprzez zablokowanie kotwy (np. za pomocą stóp) oraz obrócenie sprężyny przy jednoczesnym trzymaniu jej części górnej. Kiedy talerz znajdzie się w odpowiednim położeniu słychać będzie kliknięcie.
6. Przykręcić śruby za pomocą klucza z grzechotką.
7. Umieścić drugi talerz pomiędzy sprężyną.
8. Przekręcić sprężynę ku górze.
9. Umieścić czarną kostkę dystansową przed talerzem, na górze pomiędzy sprężyną i przekręcać talerz do momentu zablokowania czarnej kostki dystansowej.
10. Połączyć korytko ze sprężyną przy użyciu zestawu montażowego nr. 5. Ręcznie wkręcić 3 śruby.
11. Wcisnąć talerz na sprężynę poprzez zablokowanie kotwy (np. stopami) oraz przekręcenie korytka. Kiedy talerz znajdzie się w odpowiednim położeniu słychać będzie kliknięcie.
12. Przykręcić śruby za pomocą klucza z grzechotką.

IIa Połączenie sprężyny z kotwą gruntową:

p. 24

1. Znaleźć odpowiednie miejsce na montaż bujaka sprężynowego. Patrz FIG II. Po dokonaniu montażu betonowy fundament musi zostać pokryty materiałem zapobiegającym urazom. Zalecane jest użycie gumowych mat.
2. Umieścić kotwę do betonu prostopadle w wybranym miejscu i zaznaczyć miejsce na otwory.
3. Wywiercić 4 otwory o głębokości 90 mm.
4. Z wywierconych otworów usunąć pył.
5. Włożyć do otworów 4 kotwy klinowe.
6. Przykręcić nakrętki 4 kotew klinowych za pomocą klucza z grzechotką.

IIb Montaż sprężyny oraz kotwy do betonu:

p. 25

1. Znaleźć odpowiednie miejsce do montażu bujaka sprężynowego. Nie należy wykopywać dołu w sytkim podłożu lub piachu. Gleba powinna być stabilna i zbita, aby stanowić odpowiednie podłoże. Patrz FIG II.
2. Wykopać dół na kotwę gruntową. Dno dołu musi mieć 700 mm szerokości, a jego głębokość powinna wynosić 400 mm.
3. Wyrównać dno dołu i udeptać ziemię. Umieścić metalową podstawę sprężyny prostopadle w dole. Najlepszym sposobem jest użycie poziomicy. Można utrwalić tę pozycję za pomocą położenia ciężkiego kamienia lub cegły na dolnym talerzu.
4. Wymieszać wystarczającą ilość betonu, aby wypełnić dół. Należy postępować dokładnie według instrukcji producenta. Zalać dół betonem. Zabezpieczyć sprężynę oraz górny talerz przed zachlapaniem betonem oraz upewnić się, że sprężyna jest prosta przy użyciu poziomicy.
5. Pozwolić betonowi zastygnać przed przejściem do kroku 6.
6. Pokryć widoczny beton ziemią tak, by podłoże znowu było równe. Upewnić się, że podłoże pokryte jest odpowiednim materiałem (np. gumowymi matami, korą, wiórkami drzewnymi,...).

III Montaż bujaka sprężynowego:

p. 26 - 27

1. Umieścić 2 panele boczne z wkładkami w korytku.
2. Umieścić 2 pozostałe panele boczne w korytku.
3. Włożyć bujak pomiędzy panele boczne w korytku.
4. Całość zamontować w korytku przy użyciu zestawu montażowego nr 2.
5. Przykręcić siedzisko do bujaka przy użyciu zestawu montażowego nr 3.
6. Zmontować rączki oraz podnóżki przy użyciu zestawu montażowego nr 1. Rączki oraz podnóżki nie mogą się obracać.
7. Założyć wszystkie maskownice na śruby. Uwaga: należy użyć maskownic o odpowiednich wymiarach dla rączek oraz podnóżków.

Uwaga: Podłoże pod bujakiem sprężynowym musi być odpowiednie tzn. musi zapobiegać urazom w razie upadku!

