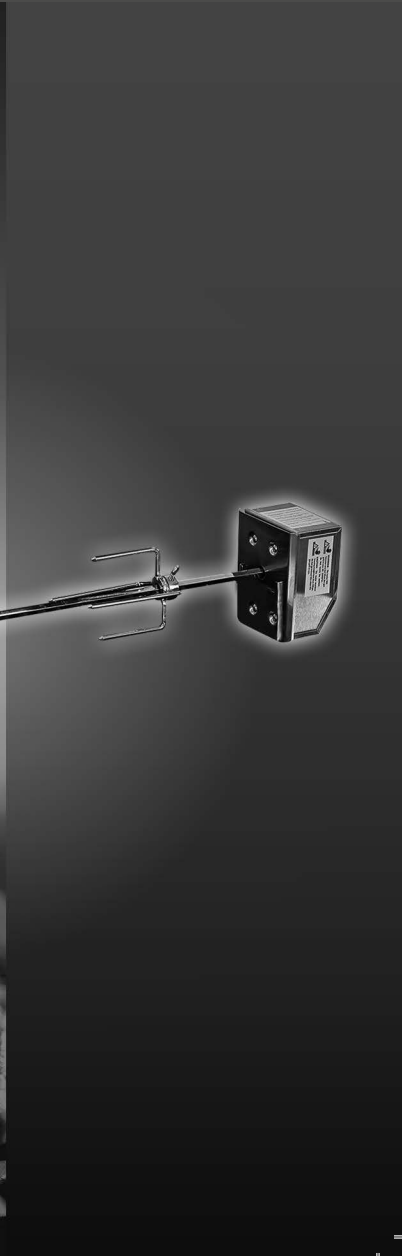




# Elektrischer Drehspieß

Bedienungs- und Montageanleitung







Liebe Kundin, lieber Kunde!

Herzlichen Glückwunsch zum Kauf dieses Qualitätsproduktes. Das Produkt entspricht den europäischen und nationalen Anforderungen. Um diese Anforderungen zu erhalten und die Konformität zu gewährleisten, bitten wir Sie, sich an diese Anweisungen zu halten. Diese beinhalten wichtige Informationen hinsichtlich der Bedienung und Montage des Produktes. Bitte bewahren Sie alle Anweisungen zur späteren Verwendung auf.





Für Schäden, die durch unsachgemäße Bedienung entstehen sowie daraus resultierende Folgeschäden wird keine Haftung übernommen. Auch für Sach- oder Personenschäden durch nicht ordnungsgemäße Bedienung unter Nichtberücksichtigung der Sicherheitshinweise wird keine Haftung übernommen. Bitte nehmen Sie selbst aus Sicherheitsgründen keine Veränderungen an dem Produkt vor.



Lesen Sie vor der Inbetriebnahme zuerst alle Sicherheitshinweise und Anweisungen aufmerksam durch. Versäumnisse bei der Einhaltung der Sicherheitshinweise können schwere Verletzungen verursachen. Bewahren Sie alle Sicherheitshinweise und Anweisungen für die Zukunft auf und übergeben Sie sie auch an einen möglichen Nachbesitzer.

	Warn- und Sicherheitshinweise beachten!
	Bedienungsanleitung lesen!
	Dieses Produkt ist für den Betrieb im Innen- und Außenbereich geeignet.
	Lebens- und Unfallgefahr für Kleinkinder und Kinder!

	Warnung vor elektrischem Schlag! Lebensgefahr!
	Entsorgungshinweise

### Bestimmungsgemäßer Gebrauch



Das Produkt ist ausschließlich zum Garen, Toasten, Braten, Grillen und Backen von Lebensmitteln konzipiert. Dieses Produkt ist für den Betrieb im Innen- und Außenbereich geeignet. Es ist nur für den Einsatz in privaten Haushalten und nicht für den kommerziellen Gebrauch vorgesehen.

### Sicherheitshinweise



#### **WARNUNG! LEBENS- UND UNFALLGEFAHR FÜR KLEINKINDER UND KINDER!**

- Lassen Sie Kinder niemals unbeaufsichtigt in der Nähe des Verpackungsmaterials. Es besteht Erstickungsgefahr, wenn Kinder damit spielen oder sich darin verfangen.
- Kinder unterschätzen häufig die Gefahren. Halten Sie Kinder unter 8 Jahren stets von dem Produkt fern, da es Kleinteile enthält, die verschluckt werden könnten.
- Dieses Produkt kann von Kindern ab 8 Jahren sowie von Personen mit verringerten physischen, sensorischen oder geistigen Fähigkeiten oder mit Mangel an Erfahrung oder Wissen verwendet werden, sofern sie beaufsichtigt werden oder in den sicheren Gebrauch des Produktes unterwiesen wurden und die daraus resultierenden Gefahren verstehen.
- Kinder sollten beaufsichtigt werden, um sicherzustellen, dass sie nicht mit dem Produkt spielen. Das Produkt ist kein Spielzeug und ist mit der notwendigen Sorgfalt zu behandeln. Kleinteile können von Kindern verschluckt werden, daher von Kindern fernhalten.
- Reinigung und Benutzer-Wartung dürfen nicht von Kindern ohne Beaufsichtigung durchgeführt werden.



### WARN- UND SICHERHEITSHINWEISE!

- Betreiben Sie das Produkt keinesfalls über eine externe Zeitschaltuhr oder ein separates Fernwirksystem.
- Nehmen Sie keine Veränderungen an dem Produkt vor.
- Lassen Sie das Produkt nicht unbeaufsichtigt.
- Verwenden Sie das Produkt ausschließlich für den vorgesehenen Zweck.
- Verwenden Sie ausschließlich Originalzubehör, da bei der Verwendung von nicht originaleem Zubehör Schäden oder Gefährdungen auftreten können.



### WARNUNG VOR ELEKTRISCHEM SCHLAG! LEBENSGEFAHR!

- Das Produkt muss über eine Fehlerstrom-Schutzeinrichtung (RCD) mit einem Bemessungsauslösestrom von nicht mehr als 30 mA gespeist werden. Die Steckdose muss geerdet sein.
- Schließen Sie die Netzanschlussleitung nur an, wenn die Netzspannung in Ihrem Haushalt mit der Angabe auf dem Typenschild übereinstimmt.
- Stellen Sie sicher, dass der Motor ausgeschaltet ist, bevor Sie ihn auf die Motorhalterung montieren.
- Verwenden Sie ausschließlich Verlängerungskabel, die für die Benutzung im Freien zugelassen sind und vermeiden Sie die Verwendung von Mehrfachsteckdosen.
- Um das Produkt vom Stromnetz zu trennen, ziehen Sie immer nur am Stecker, niemals am Kabel.
- Um einen elektrischen Schlag zu vermeiden, dürfen Kabel, Stecker und Motor niemals in Wasser oder andere Flüssigkeiten getaucht werden.
- Verwenden Sie das Produkt nie in der Nähe von Wasser oder anderen Flüssigkeiten oder an Orten, an denen sich Wasser oder andere Flüssigkeiten ansammeln können.
- Verwenden Sie das Produkt nicht bei Regen.
- Stellen Sie sicher, dass das Netzkabel nicht mit heißen Flächen oder scharfen Kanten in Berührung kommt.
- Verwenden Sie das Netzkabel nie als Tragegriff, wickeln Sie es nicht um das Produkt und knicken Sie es nicht.
- Überprüfen Sie das Netzkabel regelmäßig auf Beschädigungen und Verschleiß. Beschädigte oder verwickelte Netzkabel erhöhen das Risiko eines elektrischen Schlages.
- Ist das Produkt oder das Netzkabel beschädigt, ziehen Sie sofort den Netzstecker und betreiben Sie den Motor des Produktes nicht weiter.

- Reparaturen dürfen nur von autorisierten Fachbetrieben durchgeführt werden, da durch unsachgemäße Reparaturen erhebliche Gefahren für den Benutzer entstehen können.
- Ziehen Sie den Stecker aus der Steckdose, wenn Sie das Produkt nicht verwenden.




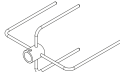

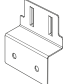

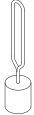




### **VERMEIDEN SIE BRAND- UND VERLETZUNGSGEFAHR!**

- Verwenden Sie bei der Benutzung des Produktes hitzebeständige Handschuhe, um Kontakt mit heißen Flächen zu vermeiden.
- Fassen Sie das Produkt nur am Griff an.
- Beachten Sie, dass beim Grillen heißes Fett aus dem Grillgut laufen oder spritzen kann. Stellen Sie immer eine hitze- und feuerfeste Schale unter das sich drehende Grillgut, um die herabtropfenden Fette aufzufangen. Andernfalls kann es zu einem unkontrollierten Fettbrand kommen.
- Bedenken Sie, dass beim Öffnen und Schließen der Grillhaube sowie während des Betriebs heißer Dampf austreten kann.
- Spritzen Sie niemals kaltes Wasser auf heiße Oberflächen.
- Nehmen Sie das Produkt nicht mit feuchten Händen in Betrieb und fassen Sie den Stecker niemals mit feuchten Händen an.
- Stellen Sie keine Gegenstände auf das Produkt.
- Decken Sie das Produkt nicht ab und sorgen Sie für ausreichend Sicherheitsabstand zu leicht schmelzenden und brennbaren Gegenständen.
- Transportieren Sie das Produkt nicht, solange es aufgeheizt ist oder sich darin noch heiße Speisen befinden.



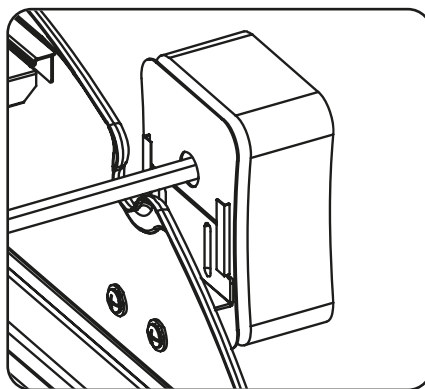
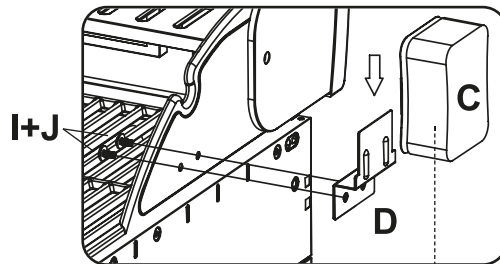
## Lieferumfang

Nehmen Sie alle Teile vorsichtig aus der Verpackung. Breiten Sie diese übersichtlich auf einem weichen Untergrund aus, sodass Sie den gesamten Lieferumfang gut erkennen können. Die folgenden Teile sind enthalten:

Teil	Abbildung	Menge
A		1
B		2
C		1
D		1
E		1
F		1
G		1
H		3
I		2
J		2

## Montage

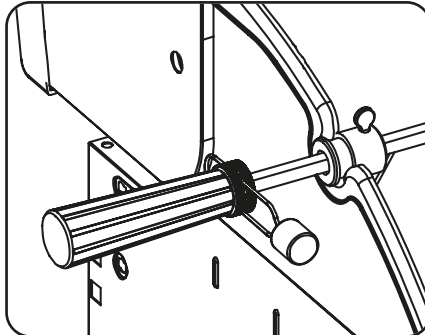
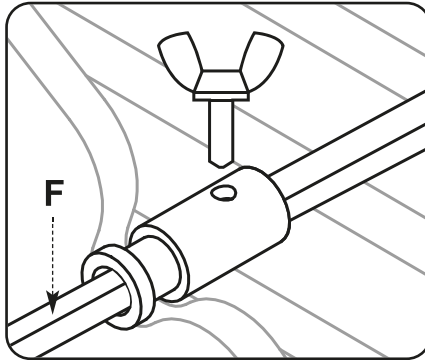
Schritt 1:







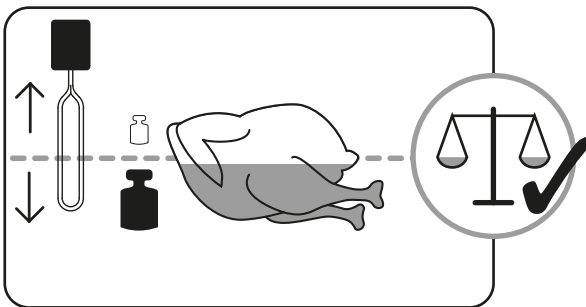
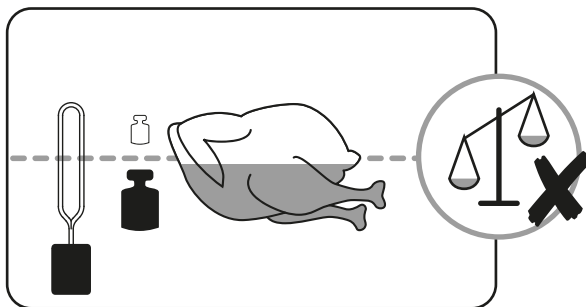
Schritt 2:





### Inbetriebnahme

Schritt 1:





## Aufbewahrung

- Bei längerer Nichtbenutzung lagern Sie das Produkt an einem trockenen und staubgeschützten Ort.
- Wir empfehlen es vorab zu reinigen und vollständig trocknen zu lassen.

## Reinigung

Da das Produkt in direkten Kontakt mit Lebensmitteln kommt, empfehlen wir es nach jedem Gebrauch gründlich zu reinigen.



### **ACHTUNG! Warn- und Sicherheitshinweise beachten!**

- Trennen Sie das Produkt immer von der Stromversorgung und lassen Sie es vollständig abkühlen, bevor Wartungs- und Reinigungsarbeiten durchgeführt werden.
- Reinigen Sie die Außenflächen des Produktes mit einem weichen, feuchten Tuch und bei Bedarf mit einer milden Seifenlösung.
- Aus Gründen der elektrischen Sicherheit darf das Produkt von innen niemals mit Wasser oder anderen Flüssigkeiten gereinigt oder gar in Wasser getaucht werden.
- Benutzen Sie keine Lösungsmittel, Benzin o. Ä., da das Produkt ansonsten Schaden nehmen könnte.
- Versichern Sie sich, dass das Produkt vollständig getrocknet ist, bevor Sie es erneut in Betrieb nehmen.

## Technische Daten

Stromspannung (V)	220-240 V~
Frequenz (Hz)	50-60 Hz
Stromleistung (W)	4 W
Schutzklasse	I
Schutzart	IPX4

## Entsorgung



Die Verpackungen bestehen aus umweltfreundlichen Materialien, die Sie über die örtlichen Recyclingstellen entsprechend den geltenden Vorschriften entsorgen können.

## Hinweise zum Umweltschutz



Diese Kennzeichnung bedeutet, dass dieses Produkt nicht zusammen mit dem normalen Haushaltsmüll entsorgt werden darf. Damit die menschliche Gesundheit und die Umwelt aufgrund unkontrollierter Müllentsorgung keinen Schaden nehmen, recyceln Sie das Produkt auf verantwortliche Weise, sodass eine nachhaltige Wiederverwendung stofflicher Ressourcen vorangetrieben wird. Bedienen Sie sich zur Rückgabe Ihres Altgeräts bitte der Rückgabe- und Sammelsysteme oder wenden Sie sich an die Verkaufsstelle, bei der Sie das Produkt erworben haben. Dort wird dieses Produkt einem umweltfreundlichen Recycling zugeführt.

Kleine Elektroaltgeräte (Kantenlänge bis zu 25 cm) können bei Händlern mit einer Verkaufsfläche für Elektro- und Elektronikgeräte von mind. 400 m<sup>2</sup> oder Lebensmittelhändlern mit einer Gesamtverkaufsfläche von mind. 800 m<sup>2</sup>, die zumindest mehrmals im Jahr Elektro- und Elektronikgeräte anbieten, unentgeltlich zurückgegeben werden. Größere Altgeräte können beim Neukauf eines Geräts der gleichen Geräteart, das im Wesentlichen die gleichen Funktionen wie das neue Gerät erfüllt, bei einem entsprechenden Händler kostenfrei zurückgegeben werden.

Entnehmen Sie vor der Entsorgung des Produkts sämtliche Batterien und Akkus sowie alle Lampen, die zerstörungsfrei entnommen werden können.

Wir weisen darauf hin, dass Sie für die Löschung personenbezogener Daten auf dem zu entsorgenden Produkt selbst verantwortlich sind.

## Konformitätserklärung



Dieses Produkt erfüllt die geltenden europäischen und nationalen Richtlinien. Dies wird durch die CE-Kennzeichnung bestätigt (entsprechende Erklärungen sind beim Hersteller hinterlegt).

Hergestellt für:  
HELLWEG - Ihr Baufreund  
Einkaufsgesellschaft m.b.H.  
Neubauzeile 102  
A-4030 Linz  
Art.-Nr. 501507

Unsere Garantiebestimmungen  
finden Sie auf folgenden Webseiten:  
- [hellweg.de/garantie](http://hellweg.de/garantie)  
- [baywa-baumarkt.de/garantie](http://baywa-baumarkt.de/garantie)  
- [hellweg.at/garantie](http://hellweg.at/garantie)

Diese Bedienungsanleitung steht auch zum Download unter [www.hellweg.de](http://www.hellweg.de) zur Verfügung.