



Rothmann

Holzkohlegrill

Bedienungs-/Montageanleitung



orlando



Rothmann

Liebe Kundin, lieber Kunde!

Herzlichen Glückwunsch zum Kauf dieses Qualitätsproduktes. Dieses Produkt entspricht europäischen und nationalen Anforderungen. Um diese Anforderungen zu erhalten und die Konformität zu gewährleisten, bitten wir Sie, sich an diese Anweisung zu halten. Sie beinhaltet wichtige Information bzgl. der Bedienung und Benutzung dieses Produkts. Bitte bewahren Sie diese Anweisung zu späteren Verwendung auf.



Schäden, die durch unsachgemäße Bedienung entstehen, unterliegen nicht dem Garantieanspruch. Auch für daraus resultierende Folgeschäden wird keine Haftung übernommen. Für Sach- oder Personenschäden durch nicht ordnungsgemäße Bedienung, unter Nicht-Berücksichtigung der Sicherheitshinweise, wird keine Garantie übernommen; es erlischt der Garantieanspruch.

Bestimmungsgemäße Verwendung

Der Grill darf ausschließlich nur für grillbare Speisen eingesetzt werden. Es müssen dabei alle Vorgaben dieser Betriebsanleitung eingehalten werden. Der Grill ist nur für den Privatgebrauch. Verwenden Sie diesen Grill nur, wie in dieser Bedienungsanleitung beschrieben. Jede andere Benutzung gilt als nicht bestimmungsgemäß und kann zu Sachschäden oder Personenschäden führen.

Der Hersteller übernimmt keine Haftung für Schäden die durch einen nicht bestimmungsgemäßen Gebrauch des Produktes verursacht worden sind!

Sicherheitshinweise:

Lesen Sie alle Sicherheitshinweise und Anweisungen, Versäumnisse bei der Einhaltung der Sicherheitshinweise können einen Brand und/oder schwere Verletzungen verursachen. Bewahren Sie alle Sicherheitshinweise für die Zukunft auf.

Achtung! Dieses Grillgerät wird sehr heiß und darf während des Betriebes nicht bewegt werden! Nicht in geschlossenen Räumen benutzen!

Achtung! Zum Anzünden oder Wiederanzünden keinen Spiritus oder Benzin verwenden! Nur Anzündhilfen entsprechend DIN-EN1860-3 aus dem Handel verwenden!

Achtung! Kinder und Haustiere fernhalten!



Rothmann

Allgemeine Sicherheitshinweise:

- Tragen Sie beim Grillen Grillhandschuhe oder benutzen Sie eine geeignete Grillzange!
- Lassen Sie den Grill vor dem Reinigen völlig abkühlen! Es kann ansonsten zu Verpuffungen kommen und eine unkontrollierbare Hitze auftreten und Verbrennungen verursachen!
- Der Grill muss während des Betriebes auf stabilem und ebenem Boden stehen!
- Verwenden Sie niemals Wasser zum Löschen der Holzkohle!
- Das Gerät nicht auf überdachten Flächen oder in geschlossenen Räumen benutzen!
- Lassen Sie den heißen Grill nicht unbeaufsichtigt!
- Den Grill nicht in der Nähe von Eingängen und viel begangenen Gebieten aufstellen!
- Keine Kleidung mit weiten Ärmeln beim Grillen tragen!
- Lassen Sie Kinder nicht mit Verpackungsfolien spielen! Erstickungsgefahr!
- Verwenden Sie keine Farbblösemittel oder Verdünnungen, um das Gerät zu reinigen!
- Bei der Verbrennung von Holzkohle bildet sich Kohlenmonoxyd.
Dieses Gas ist gefährlich und kann in geschlossenen Räumen zu Vergiftungen führen!
- Nehmen Sie den Grill nicht bei Unwetter und starkem Regen in Betrieb!

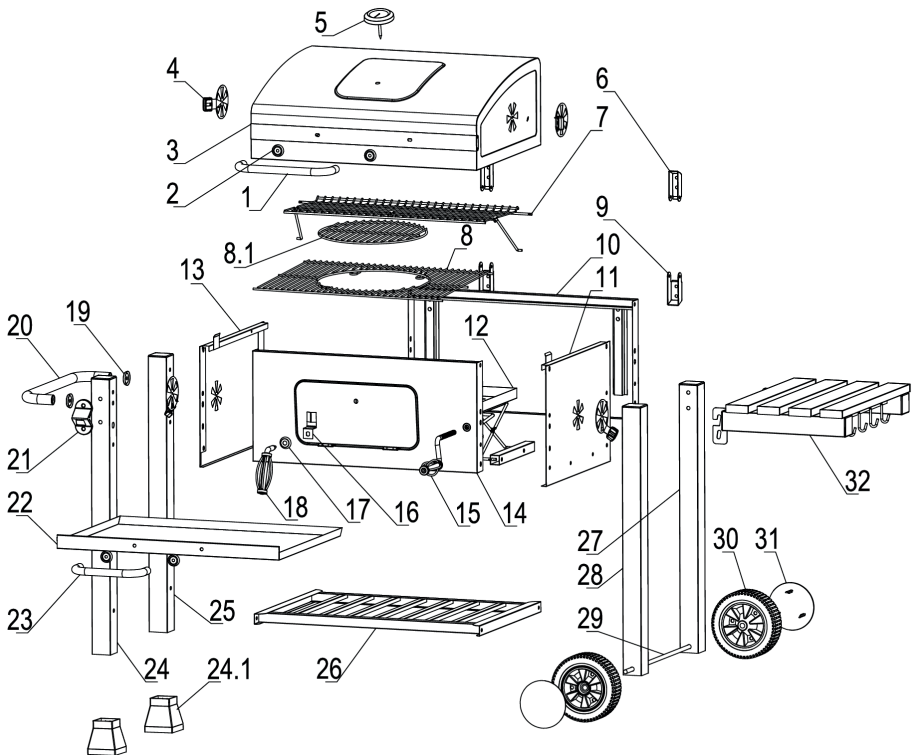
Montage-Vorbereitung:

- Lesen Sie die Montageanleitung sorgfältig durch und folgen Sie den Montageschritten.
- Nehmen Sie sich ausreichend Zeit für den Zusammenbau.
- Schaffen Sie sich eine Arbeitsfläche von ca. 2 – 3 m².
- Arbeiten Sie gegebenenfalls zu zweit.
- Legen Sie sich das benötigte Werkzeug in Reichweite.
- Ziehen Sie erst nach der kompletten Montage des Gerätes alle Schraubverbindungen fest an.
- Sollte trotz Kontrolle im Werk etwas fehlen, kontaktieren Sie Ihren Händler.
- Kleine technische Änderungen des Gerätes, insbesondere in Bezug auf den Inhalt des Befestigungsmaterials müssen wir uns vorbehalten.
- Einige Teile sind werkstechnisch bereits mit anderen Teilen **vormontiert**.
Das Befestigungsmaterial befindet sich zum größten Teil in den Teilen eingeschraubt.
Vor der Montage erst herausschrauben!



Rothmann

Explosionszeichnung:














Rothmann









Teilleiste:

Nr.	Bezeichnung	Anz.
1	Deckelgriff	1
3	Deckel	1
5	Thermometer	1
7	Warmhalterost	1
8.1	Einsatz für Grillrost	1
10	Rückwand	1
12	Grillkohlewanne	1
14	Frontwand mit Kohletür	1
16	Verschluss für Kohletür	1
18	Griff für Kohletür	1
20	Transportgriff	1
22	Aschekasten	1
24	Standbein vorn	1
25	Standbein hinten	1
27	Radstütze hinten	1
29	Radachse	1
31	Radkappe	

Nr.	Bezeichnung	Anz.
2	Zierblende für Deckelgriff	4
4	Belüftungsregulierung	4
6	Scharnier für Deckel	2
8	Grillrost	1
9	Scharnier für Rückwand	2
11	Seitenwand rechts	1
13	Seitenwand links	1
15	Kurbel für Kohlewanne	1
17	Zierblende für Kohletürgriff	1
19	Zierblende für Transportgriff	2
21	Flaschenöffner	1
23	Griff für Aschekasten	1
24.1	Kappe für Standbein	2
26	Untere Ablage	1
28	Radstütze vorn	1
30	Rad	2
32	Seitenablage	1

Verbindungselemente:

Nr.	Bezeichnung	Anz.
A	 M6 x 12	37
C	 Ø5	4
E	 M5	4
G	 M6 x 70	2
I	 M5 x 30	1
K	 M6	4
M	 M6 x 35	4
O	 Ø6 x 35	2
Q	 M6	1

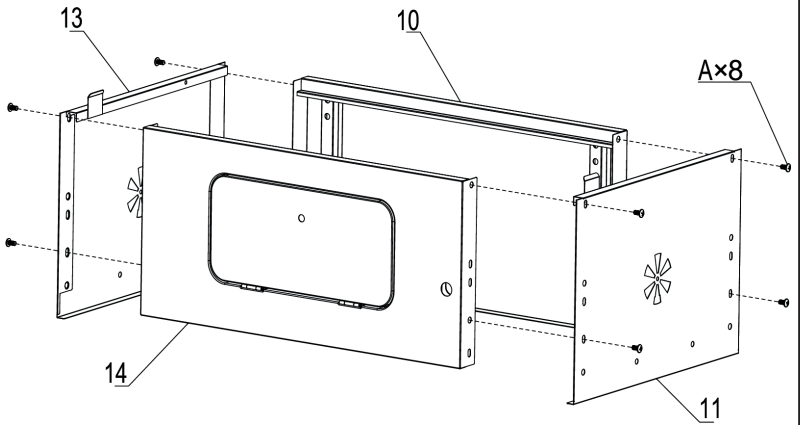
Nr.	Bezeichnung	Anz.
B	 M5 x 10	4
D	 Ø5	4
F	 M10	2
H	 Ø1,4	3
J	 Ø6	7
L	 M6 x 40	4
N	 M6 x 16	4
P	 M6 x 18	4



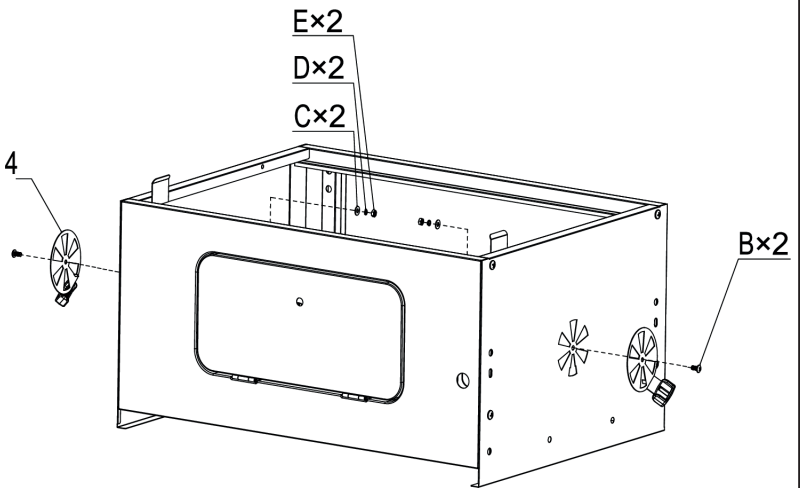
Rothmann

Aufbauanleitung:

Schritt 1:



Schritt 2:

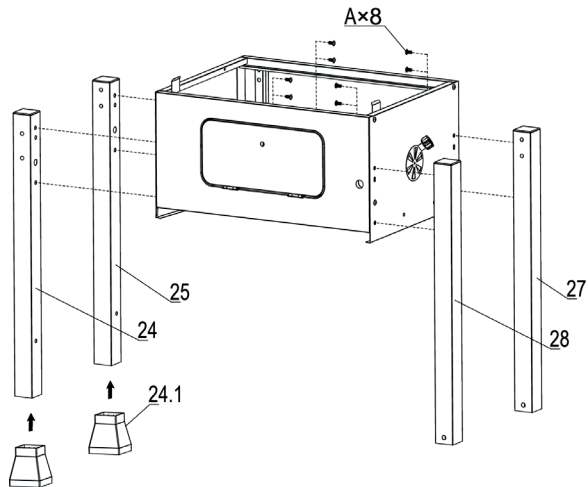




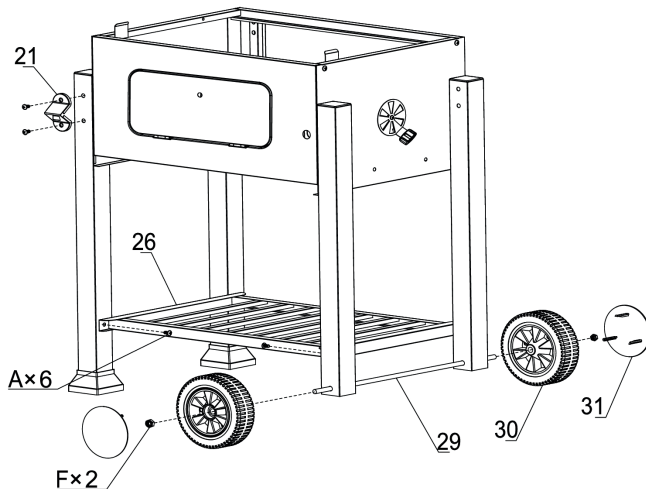
Rothmann

Aufbauanleitung:

Schritt 3:



Schritt 4:

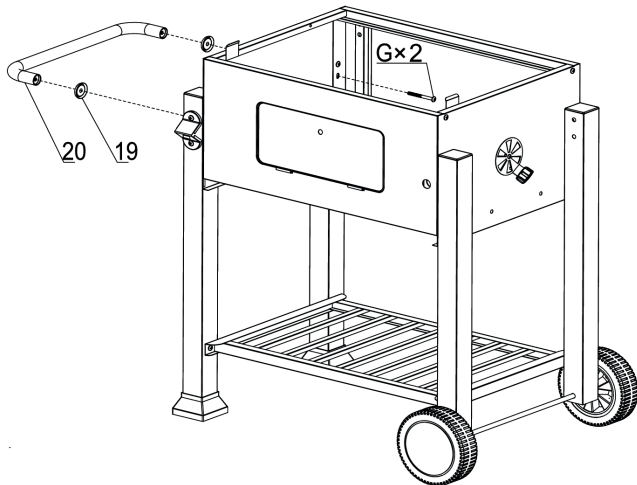




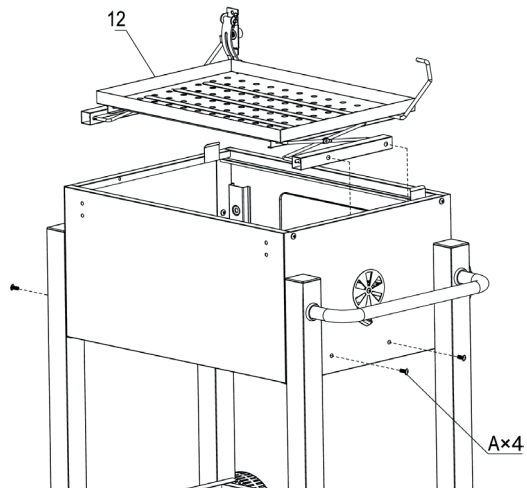
Rothmann

Aufbauanleitung:

Schritt 5:



Schritt 6a:

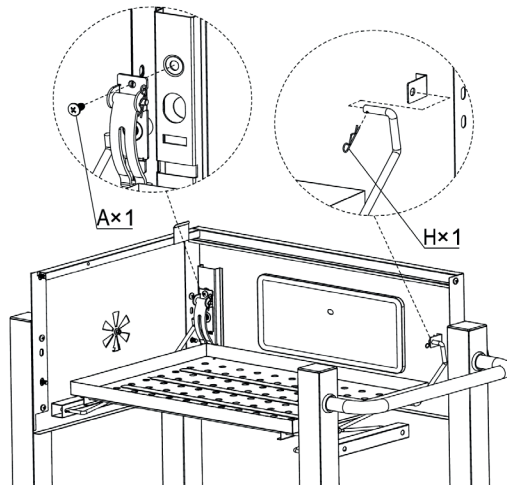




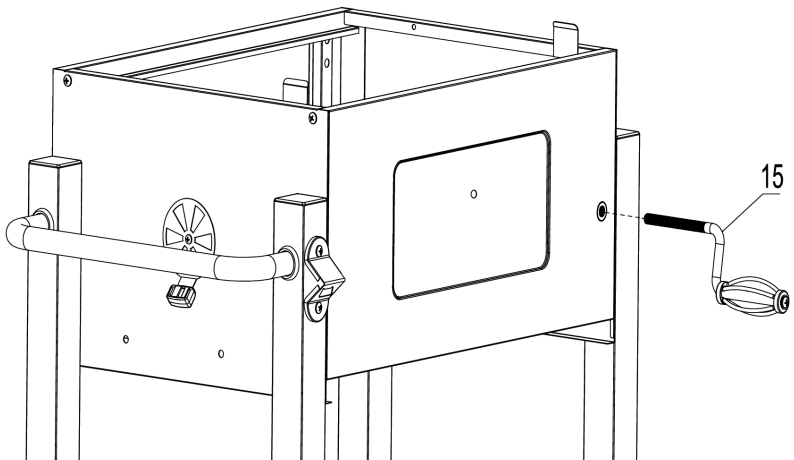
Rothmann

Aufbauanleitung:

Schritt 6b:



Schritt 7a:

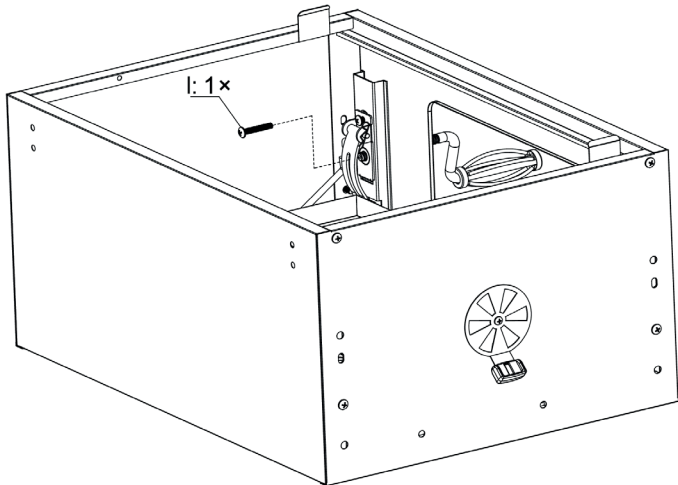




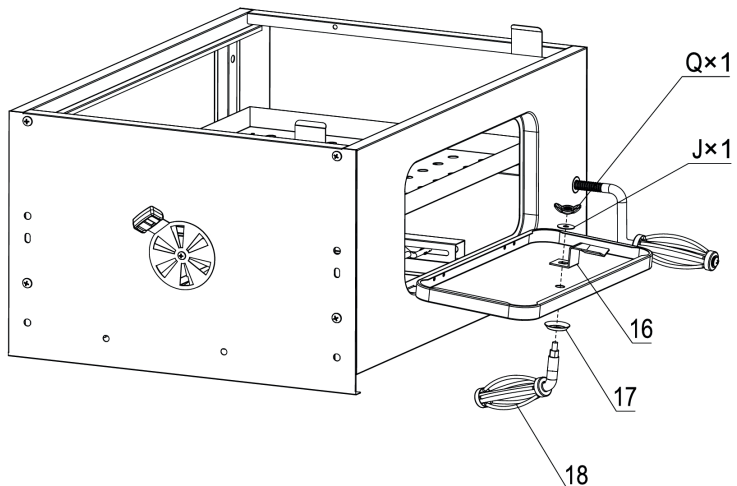
Rothmann

Aufbauanleitung:

Schritt 7b:



Schritt 8:

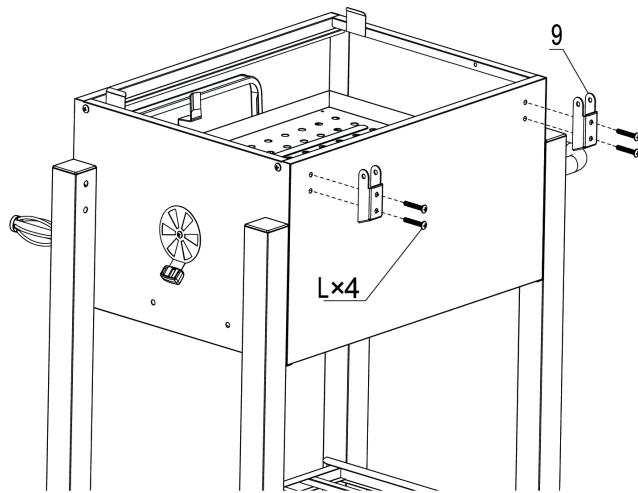




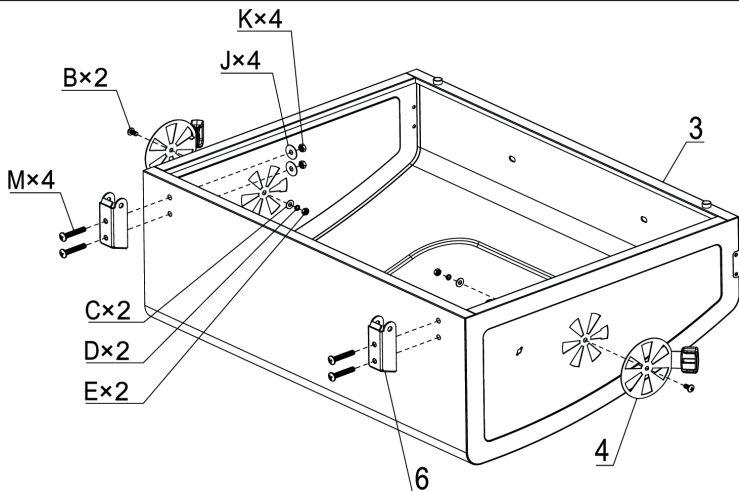
Rothmann

Aufbauanleitung:

Schritt 9:



Schritt 10:

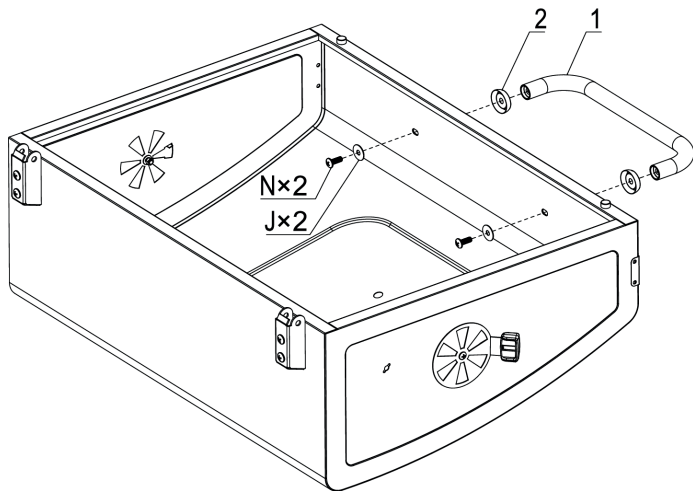




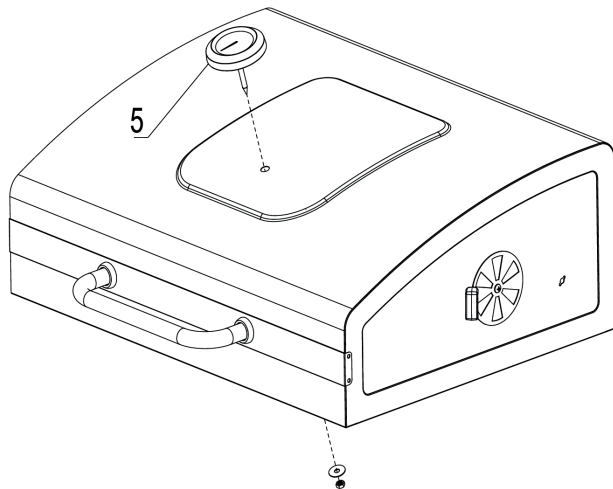
Rothmann

Aufbauanleitung:

Schritt 11:



Schritt 12:

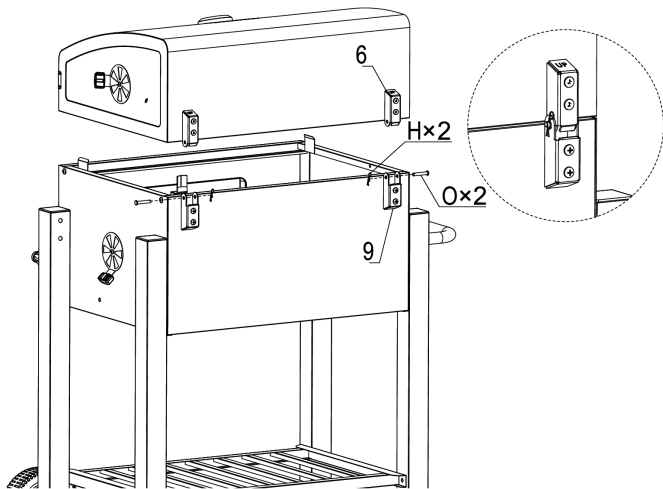




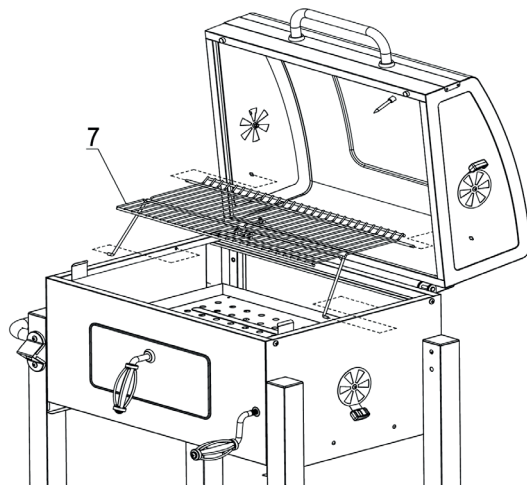
Rothmann

Aufbauanleitung:

Schritt 13:



Schritt 14:

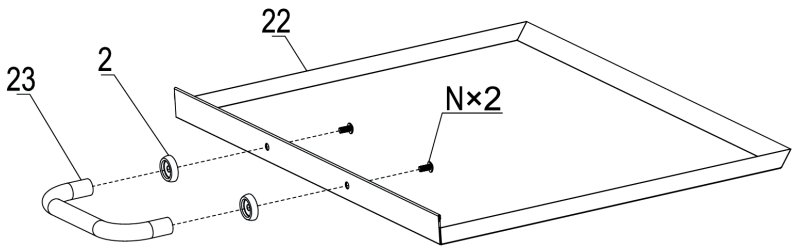




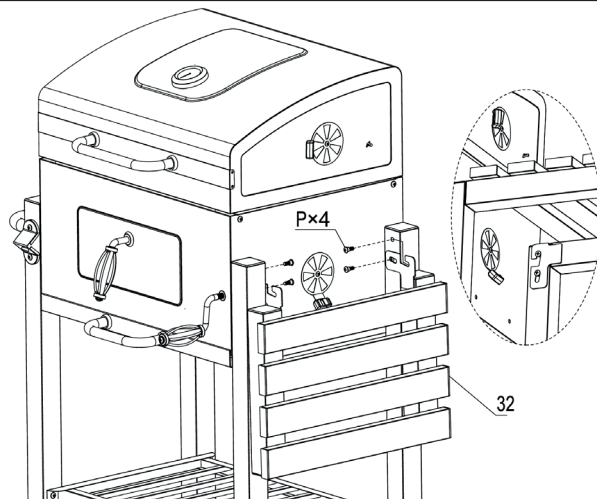
Rothmann

Aufbauanleitung:

Schritt 15:



Schritt 16:

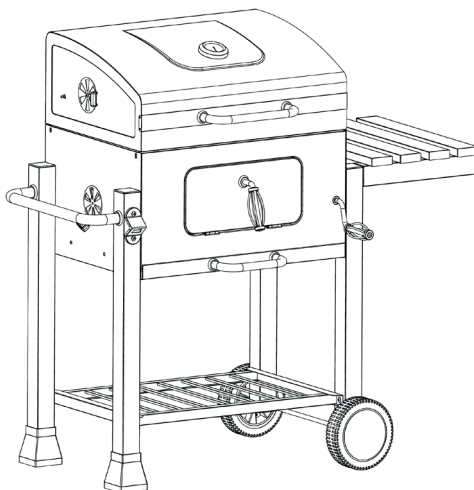
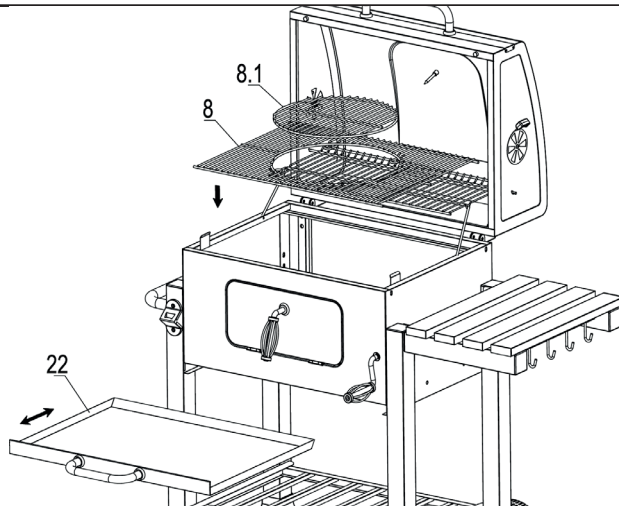




Rothmann

Aufbauanleitung:

Schritt 17:



**Der Grill ist
nun betriebsbereit!**

Vor Inbetriebnahme
des Gerätes die
Sicherheitshinweise
und Hinweise zum
Anzünden des Grills
sorgfältig lesen!



Rothmann

Hinweise zum Anzünden des Gerätes:



**Der Brennstoffbehälter hat ein Fassungsvermögen von ca. 2,0 kg.
Vor dem ersten Gebrauch muss das Grillgerät aufgeheizt werden
und der Brennstoff muss mindestens 30 Minuten durchglühen.**

1. Schichten Sie die Holzkohle, bzw. Briketts in der Kohleschüssel zu einer Pyramide auf.
2. Schichten Sie die Holzkohle, bzw. Briketts in der Kohleschüssel zu einer Pyramide auf.
3. Zünden Sie nach ca. 60 Sekunden die Pyramide am besten mit einem Streichholz an.
4. Grillgut erst auflegen, wenn die Grillkohle mit einer Ascheschicht bedeckt ist.
5. Setzen sie den eingefetteten Grillrost ein und beginnen Sie mit dem Grillen.



Rothmann

Vor dem Grillen:

- Waschen Sie vor dem Erstgebrauch den Grillrost mit warmen Spülwasser ab.
- Zum Grillen immer Grill- oder Küchenhandschuhe tragen.
- Nur geeignetes langes Grillzubehör (Zange, Wender) verwenden.
- Die Grillanzünder (trocken oder flüssig) müssen der DIN-EN 1860-3 entsprechen.
- Ausreichenden Abstand zu heißen Teilen halten, da jeder Kontakt zu Verbrennungen führen kann.

Nach dem Grillen:

- Warten Sie, bis die Holzkohle ausgebrannt ist und der Grill völlig ausgekühlt ist.
- Entleeren Sie die kalte Asche und reinigen Sie den Grill am besten regelmäßig vor jedem Gebrauch.
- Entfernen Sie Grillgutablagerungen mit einer geeigneten Grillbürste aus dem Handel.
- Reinigen Sie den Grill grundsätzlich mit warmen Spülwasser.

Lagerung:

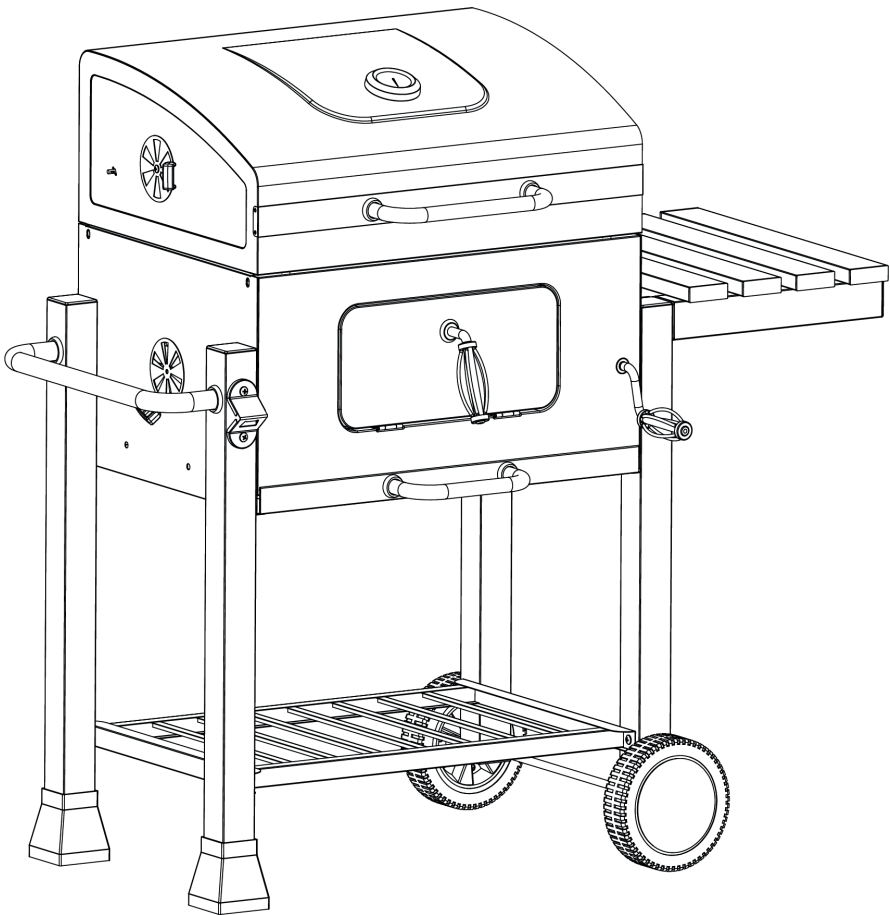
- Schützen Sie das Gerät vor Nässe und Unwetter.
- Decken Sie das Gerät gegebenenfalls nach völliger Abkühlung mit einer dafür geeigneten Hülle ab.

Umwelt und Entsorgungsmaßnahmen:

- Achten Sie auf Sauberkeit und Sicherheit beim Umgang mit dem Grill und bei der Entsorgung von Reststoffen.
- Den Restabfall grundsätzlich nur in dafür vorgesehenen Gefäßen aus Metall bzw. nichtbrennbaren Materialien entsorgen.
- Das Gerät darf nicht mit dem Haus- oder Sperrmüll entsorgt werden. Informationen zu Sammelplätzen oder Abholungsterminen erhalten Sie von Ihrer Gemeinde.
- Führen Sie auch die Verpackung (Papier, Folie und Kunststoffe) einer umweltgerechten Entsorgung zu.



Rothmann





Rothmann



Art.-Nr. 547847

HELLWEG - Die Profi-Baumärkte
GmbH & Co. KG
Zeche Oespel 15
44149 Dortmund