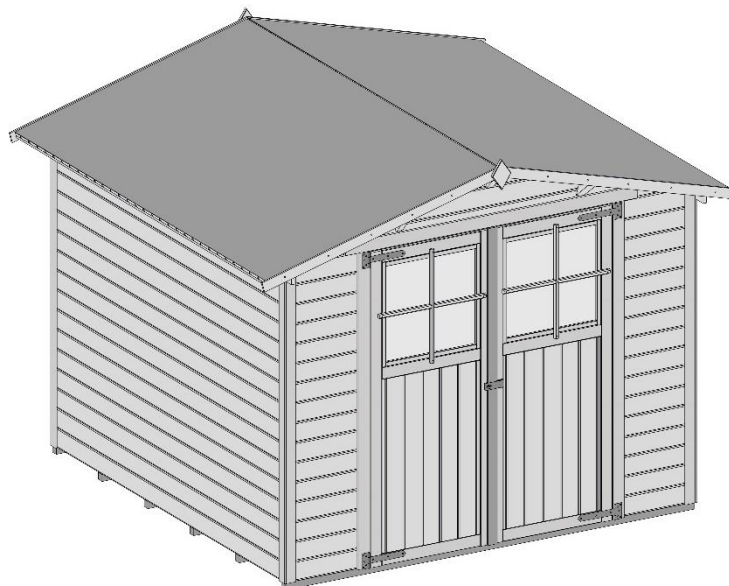




www.weka-holzbau.com



Montage-, Bedienungs- und Wartungsanleitung



Art.-Nr.: 316.2515.20400 / 404

Art.-Nr.: 316.2520.20400 / 404

Art.-Nr.: 316.2525.20400 / 404

Art.-Nr.: 316.2530.20400 / 404

Art.-Nr.: 316.2515.21400 / 404

Art.-Nr.: 316.2520.21400 / 404

Art.-Nr.: 316.2525.21400 / 404

Art.-Nr.: 316.2530.21400 / 404



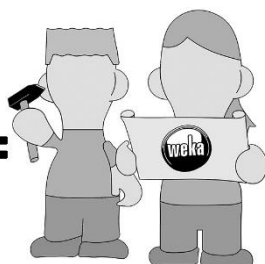
800.0286.16.27

+



800.0286.20.02

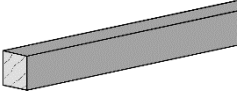
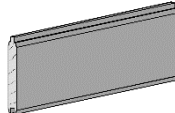
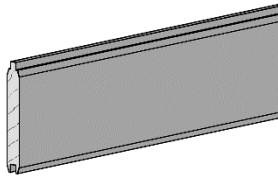
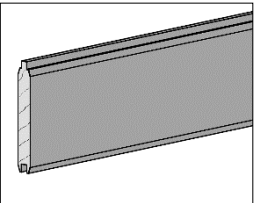
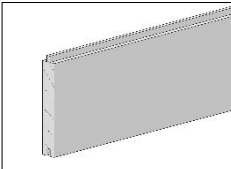
=

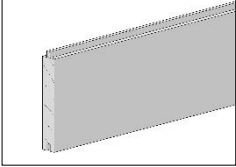
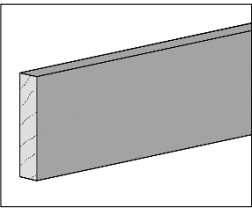
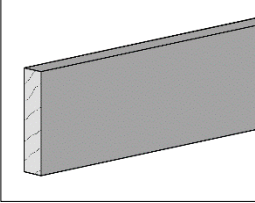
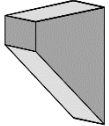
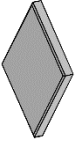
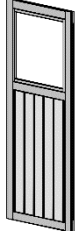


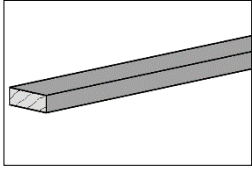
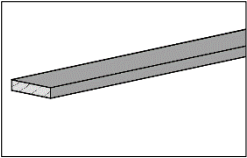
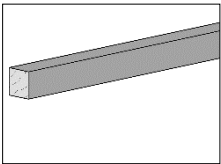
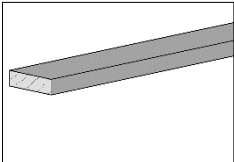
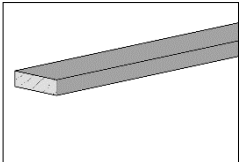
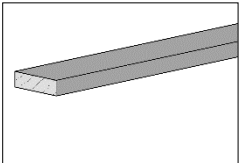
Jetzt
scannen
und noch
mehr entdecken!

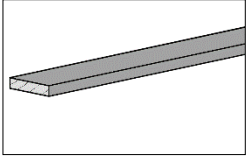
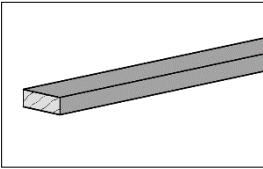
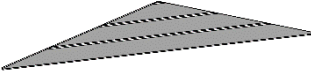
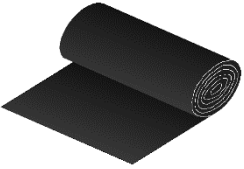
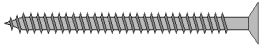
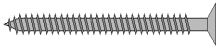







Stückliste



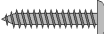
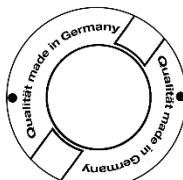
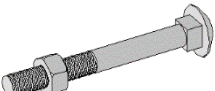

Pos	Bild	Abmessung	Stück				ohne Boden			
			316.2515.2x400	316.2520.2x400	316.2525.2x400	316.2530.2x400	316.2515.2x404	316.2520.2x404	316.2525.2x404	316.2530.2x404
①		40/40/1518 40/40/1978 40/40/2538 40/40/2950	4	5	6	7	2 - 2 -	- 2 2 -	- - 4 -	- - 2 2
②		19/121/495	32	32	32	32	32	32	32	32
③		19/121/1480 19/121/1940 19/121/2500 19/121/2950	32 - - -	- 32 - -	- - 32 -	- - - 32	32 - - -	- 32 - -	- - 32 -	- - - 32
④		19/121/2500	16	16	16	16	16	16	16	16
⑤		15,5/96/1442	40	50	62	72	40	50	62	72


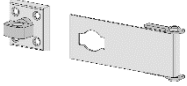

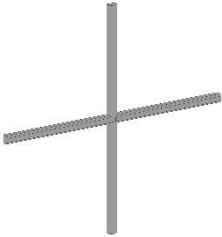
Pos	Bild	Abmessung	Stück				ohne Boden			
			316.2515.2x400	316.2520.2x400	316.2525.2x400	316.2530.2x400	316.2515.2x404	316.2520.2x404	316.2525.2x404	316.2530.2x404
6		15,5/96/1442 15,5/96/1902 15,5/96/2462 15,5/96/2910	29 - - -	- 29 - -	- - 29 -	- - - 29	- - - -	- - - -	- - - -	- - - -
7		45/146/1442 45/146/1902 45/146/2462 45/146/2912	1 - - -	- 1 - -	- - 3 -	- - - 3	1 - - -	- 1 - -	- - 3 -	- - - 3
8		28/121/1442 28/121/1902	2 -	- 2	- -	- -	2 -	- 2	- -	- -
9		45/120/100	6	6	6	6	6	6	6	6
10		18,5/115/171	2	2	2	2	2	2	2	2
11		750 x 1800	2	2	2	2	2	2	2	2

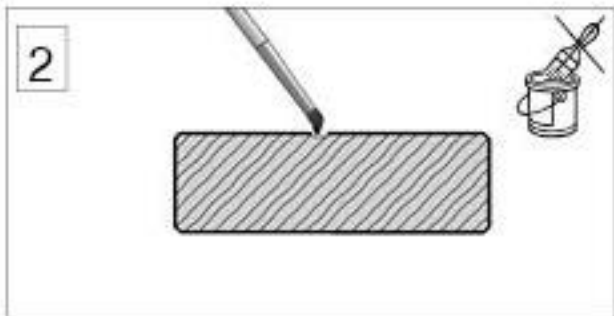
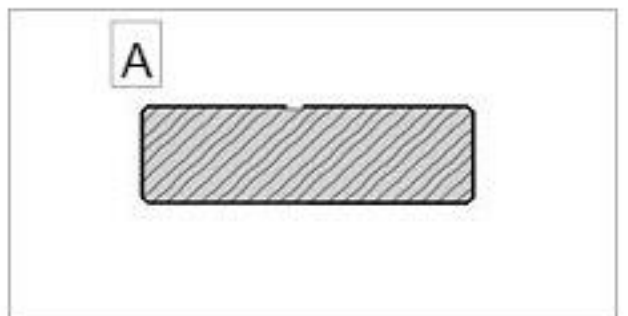
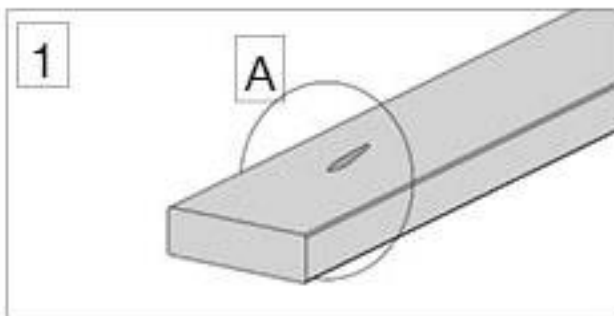
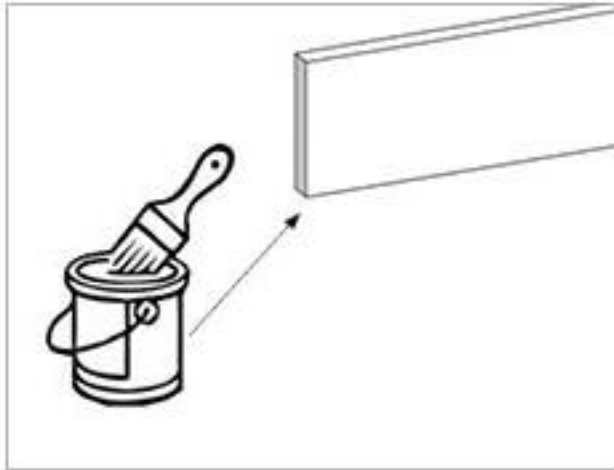
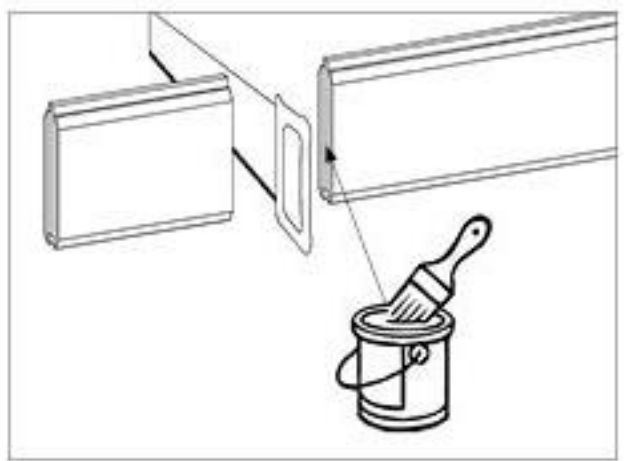
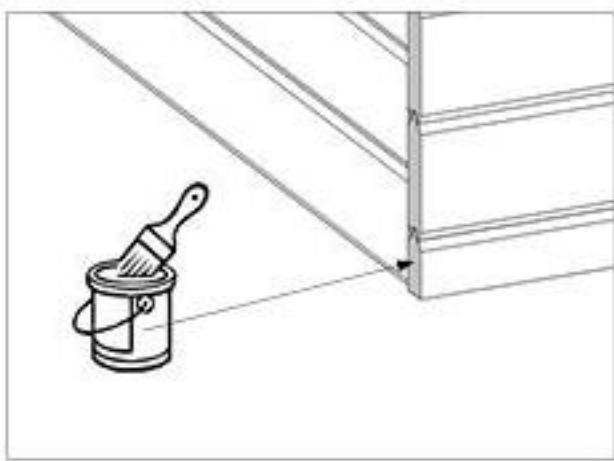
Pos	Bild	Abmessung	Stück				ohne Boden			
			316.2515.2x400	316.2520.2x400	316.2525.2x400	316.2530.2x400	316.2515.2x404	316.2520.2x404	316.2525.2x404	316.2530.2x404
12		15/45/1775	2	3	4	4	2	3	4	4
13		11/58/1825	9	9	9	9	9	9	9	9
14		34/34/1810	7	9	9	9	7	9	9	9
15		18,5/70/1495 18,5/70/1810	- 2	4 -	4 -	- 4	- 2	4 -	4 -	- 4
16		18,5/70/1810	3	3	3	3	3	3	3	3
16a		18,5/96/1540	4	4	4	4	4	4	4	4

Pos	Bild	Abmessung	Stück				ohne Boden			
			316.2515.2x400	316.2520.2x400	316.2525.2x400	316.2530.2x400	316.2515.2x404	316.2520.2x404	316.2525.2x404	316.2530.2x404
17		11/58/2040	2	2	2	2	2	2	2	2
18		15/45/1490	-	-	-	-	-	-	-	1 (-)
19		19/347/2500	2	2	2	2	2	2	2	2
20		5m ² 6m ² 10m ²	- - 1	- - 1	- 2 -	1 - 1	- - 1	- - 1	- 2 -	1 - 1
21		4,0 x 60	30	30	30	30	30	30	30	30
22		4,0 x 40	430	430	430	430	395	430	430	430

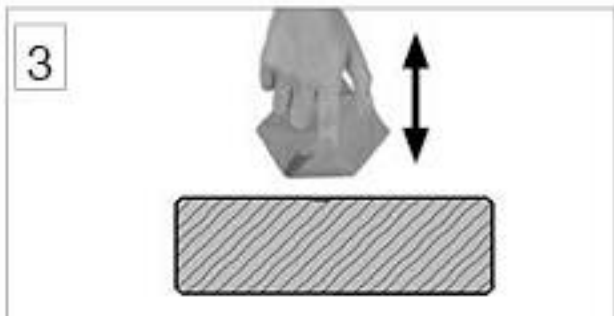
Pos	Bild	Abmessung	Stück				ohne Boden			
			316.2515.2x400	316.2520.2x400	316.2525.2x400	316.2530.2x400	316.2515.2x404	316.2520.2x404	316.2525.2x404	316.2530.2x404
23		3,5 x 35	144	144	144	144	144	144	144	144
24		3,5 x 30	110	110	110	110	110	110	110	110
25		3,5 x 16	24	24	24	24	24	24	24	24
26		2,0 x 13	380	380	380	380	200	380	380	380
-	-	-	-	-	-	-	-	-	-	-
27		2,2 x 55	392	490	596	694	160	200	248	288

Pos	Bild	Abmessung	Stück				ohne Boden			
			316.2515.2x400	316.2520.2x400	316.2525.2x400	316.2530.2x400	316.2515.2x404	316.2520.2x404	316.2525.2x404	316.2530.2x404
28		1,6 x 30	16	16	16	16	16	16	16	16
29			4	4	4	4	4	4	4	4
30		2,5 x 16	2	2	2	2	2	2	2	2
31			1	1	1	1	1	1	1	1
32		M6 x 60	4	4	4	4	4	4	4	4
33		M6 x 50	4	4	4	4	4	4	4	4

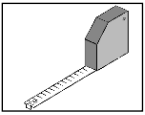
Pos	Bild	Abmessung	Stück				ohne Boden			
			316.2515.2x400	316.2520.2x400	316.2525.2x400	316.2530.2x400	316.2515.2x404	316.2520.2x404	316.2525.2x404	316.2530.2x404
34		6,4 mm	8	8	8	8	8	8	8	8
35		110 x 40	1	1	1	1	1	1	1	1
36		50 x 100	2	2	2	2	2	2	2	2
37		660 x 650	2	2	2	2	2	2	2	2



Farbe dünn auftragen und nur auf der Schadstelle.

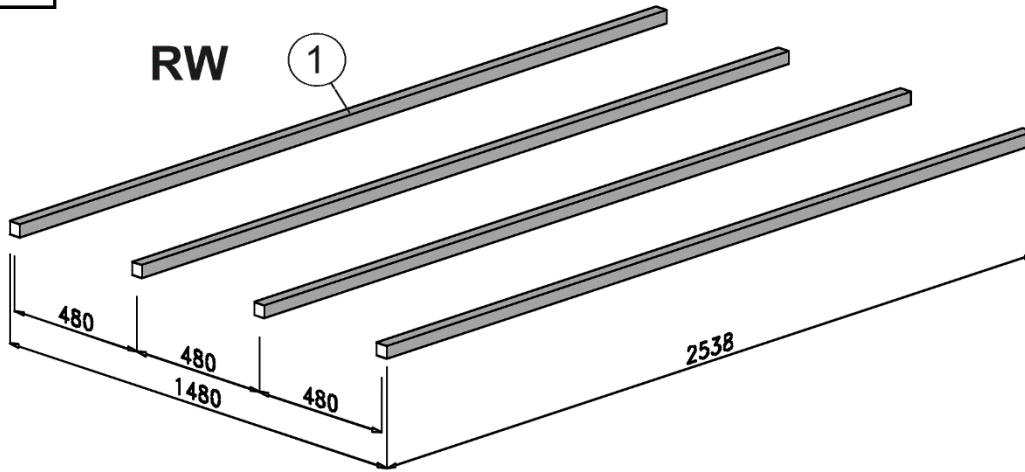


Farbe tupfen
Vorgang wiederholen

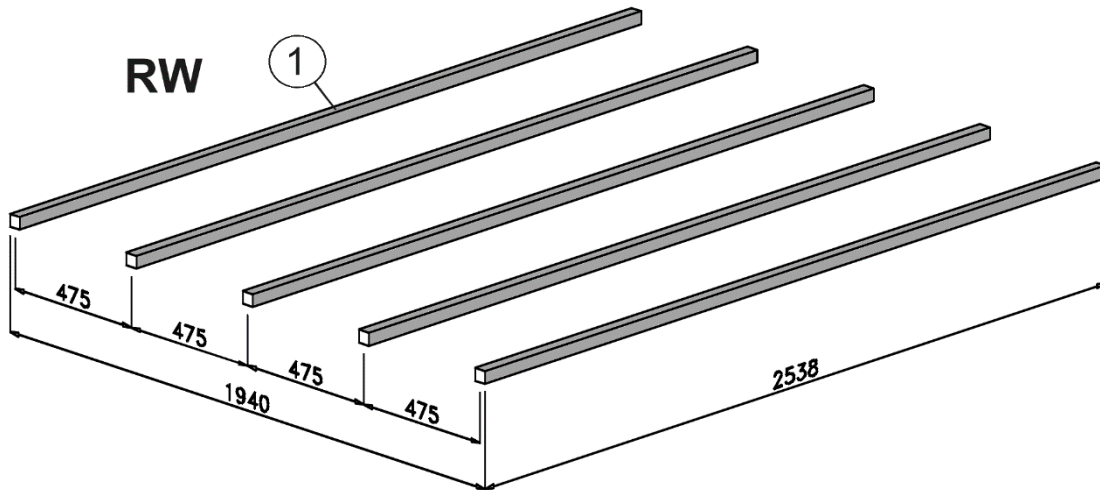


Art.-Nr.: 316.2515

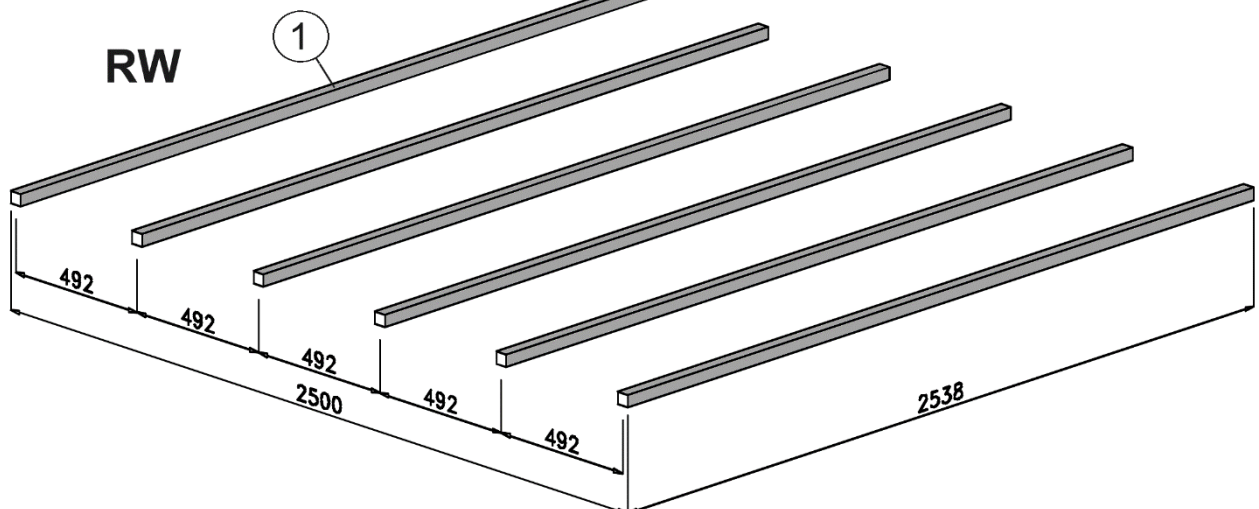
1

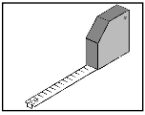


Art.-Nr.: 316.2520

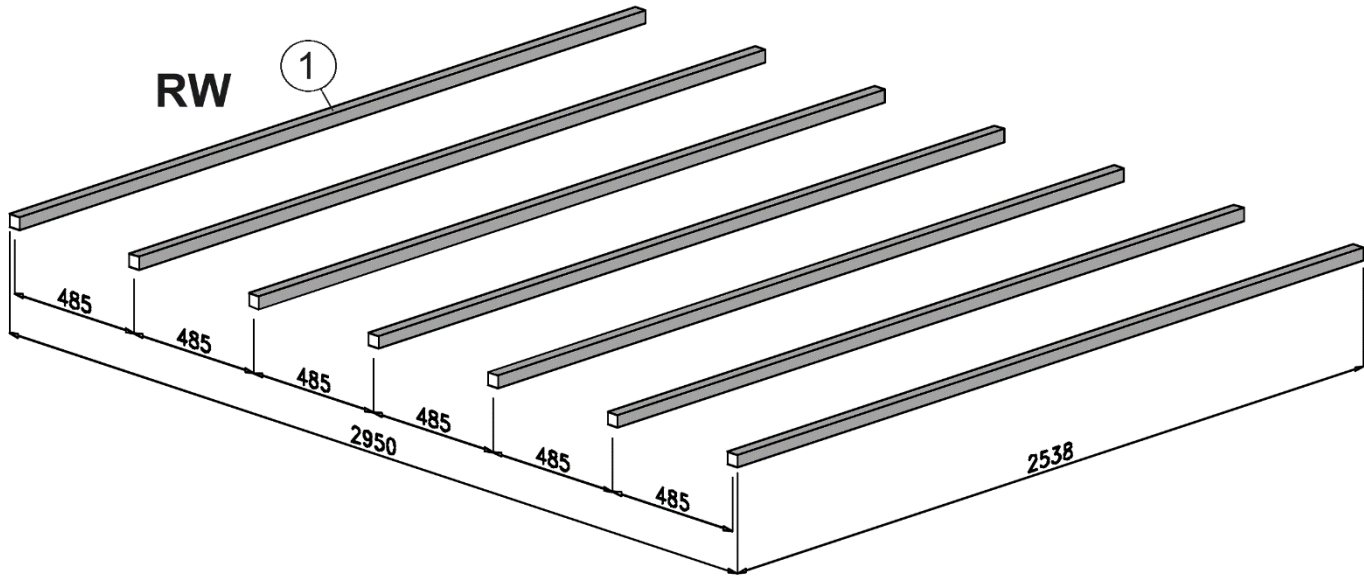


Art.-Nr.: 316.2525

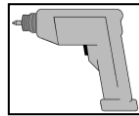
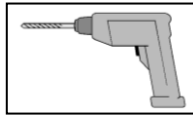
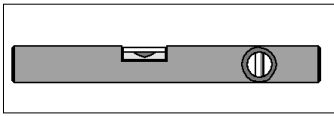
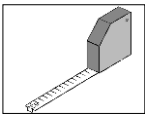




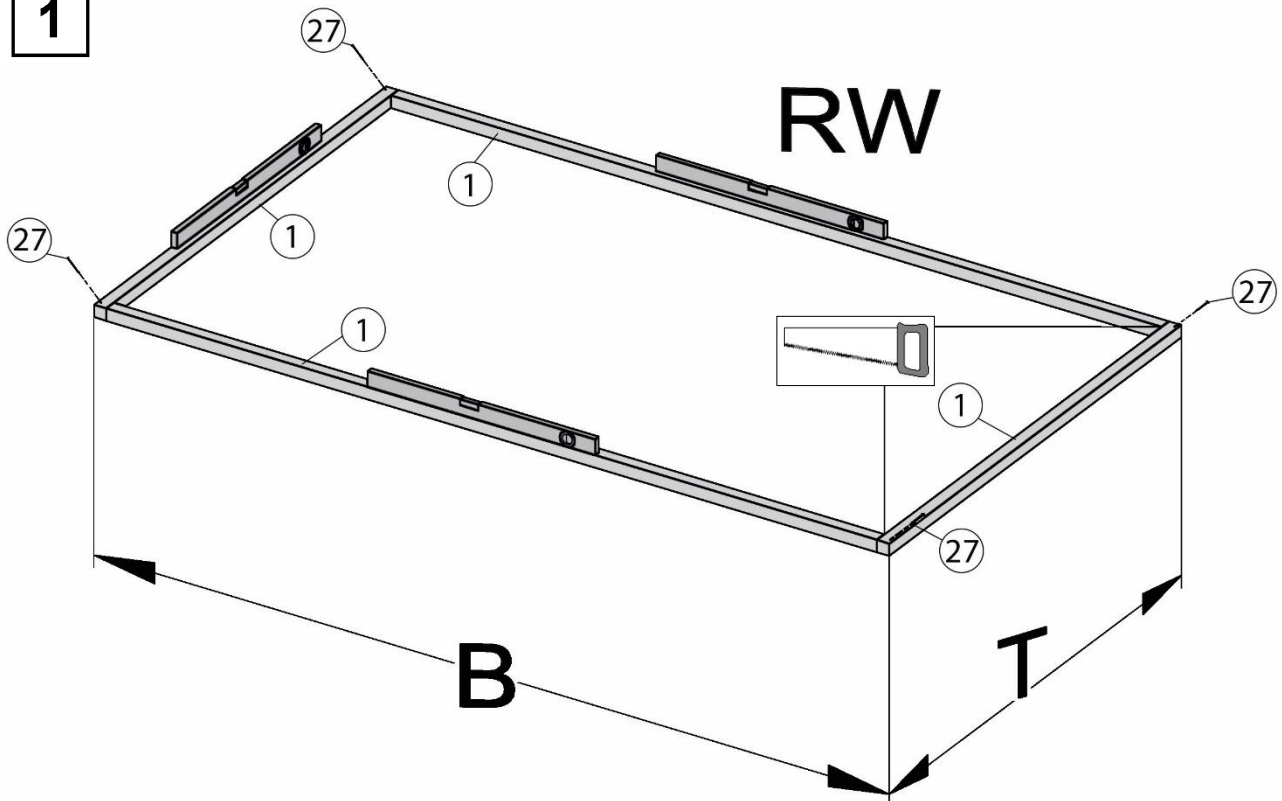
Art.-Nr.: 316.2530

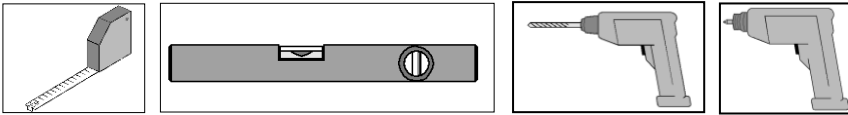


Art.-Nr.: 316...20404 / 316...21404



1





2

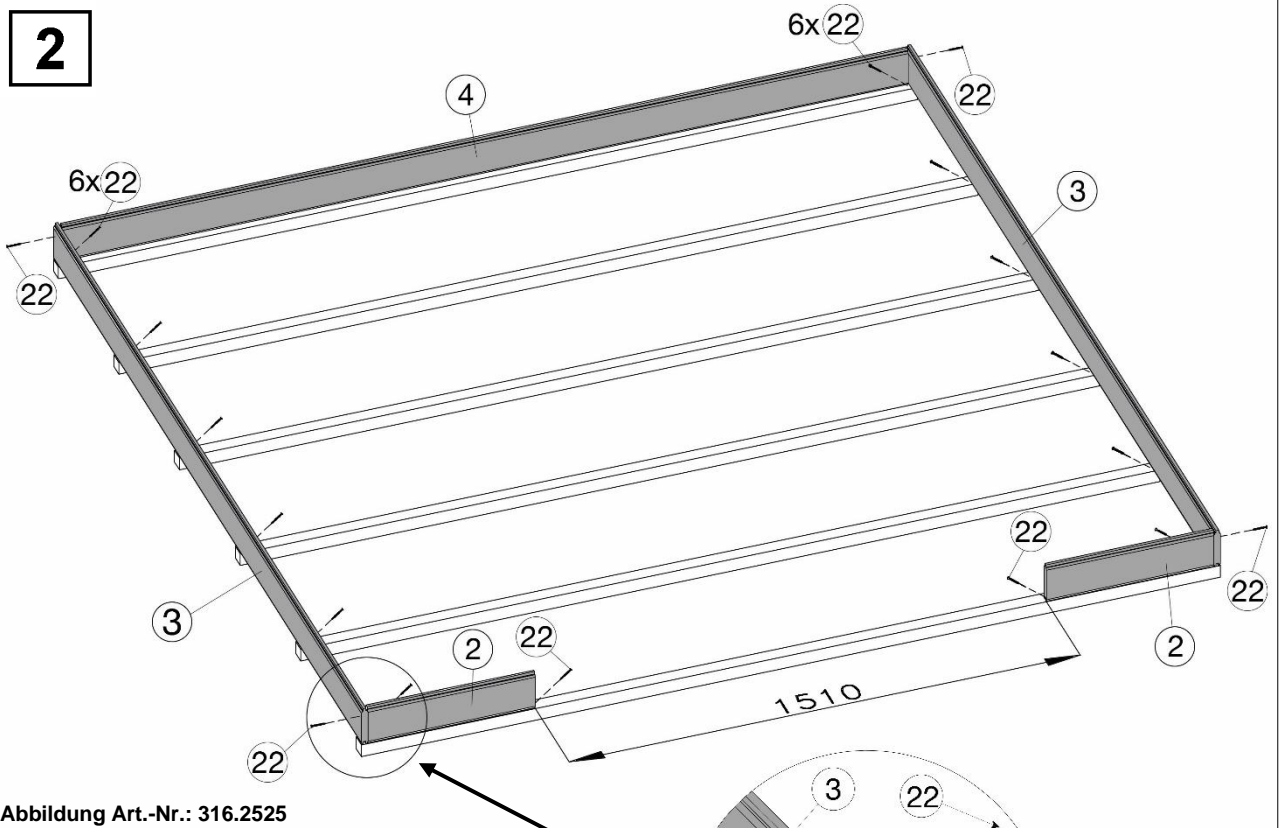
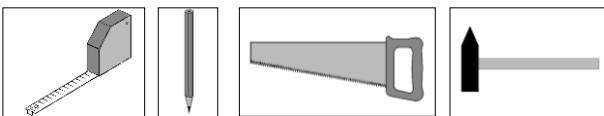


Abbildung Art.-Nr.: 316.2525



3

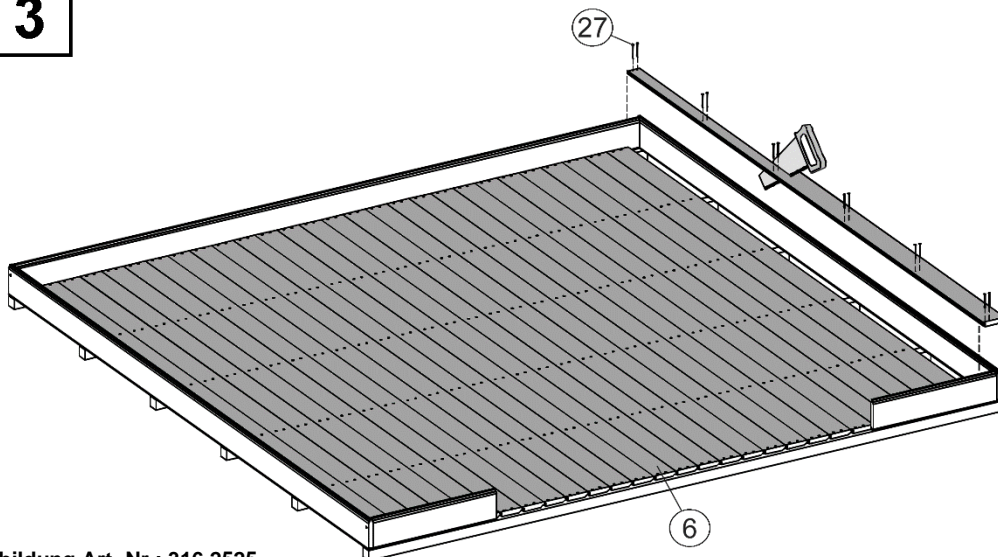


Abbildung Art.-Nr.: 316.2525

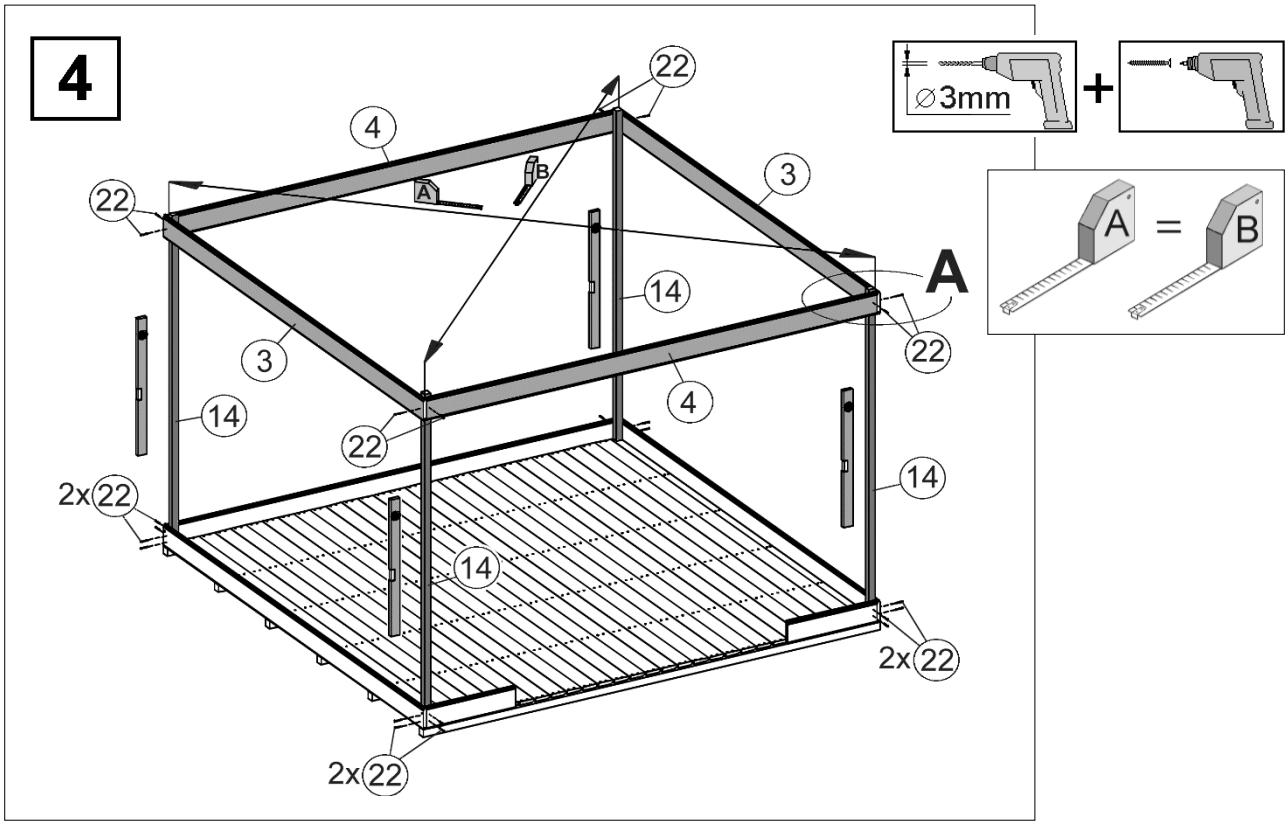
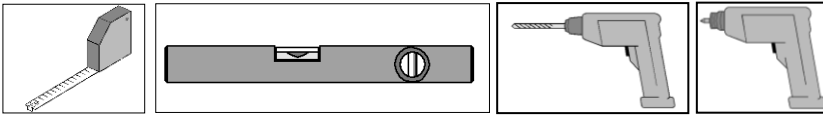
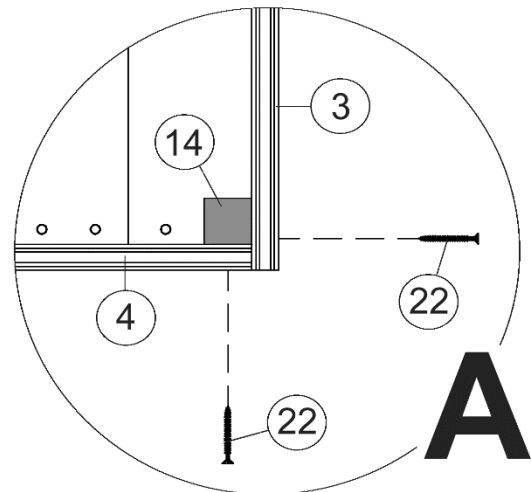
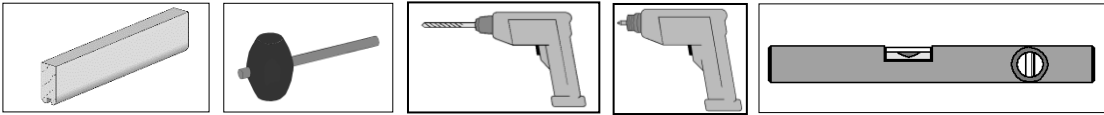


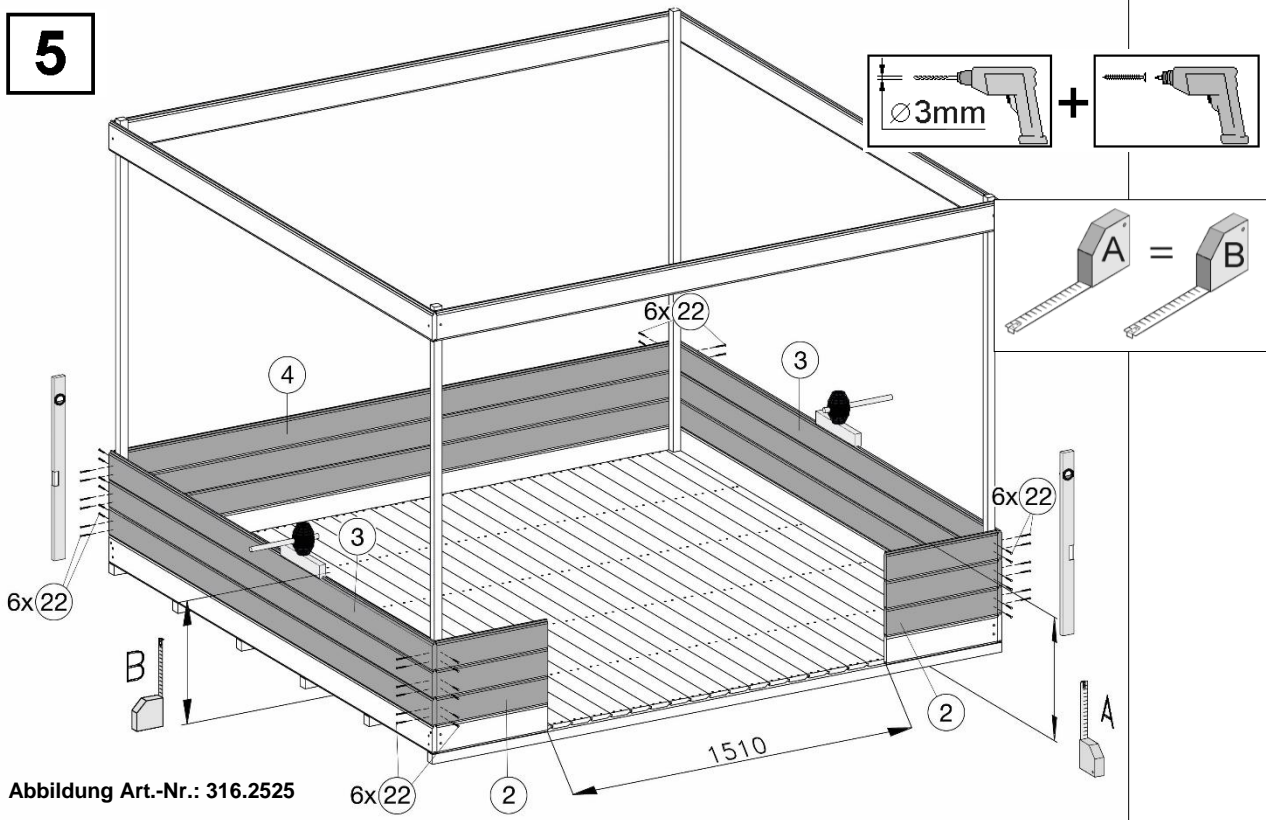
Abbildung Art.-Nr.: 316.2525



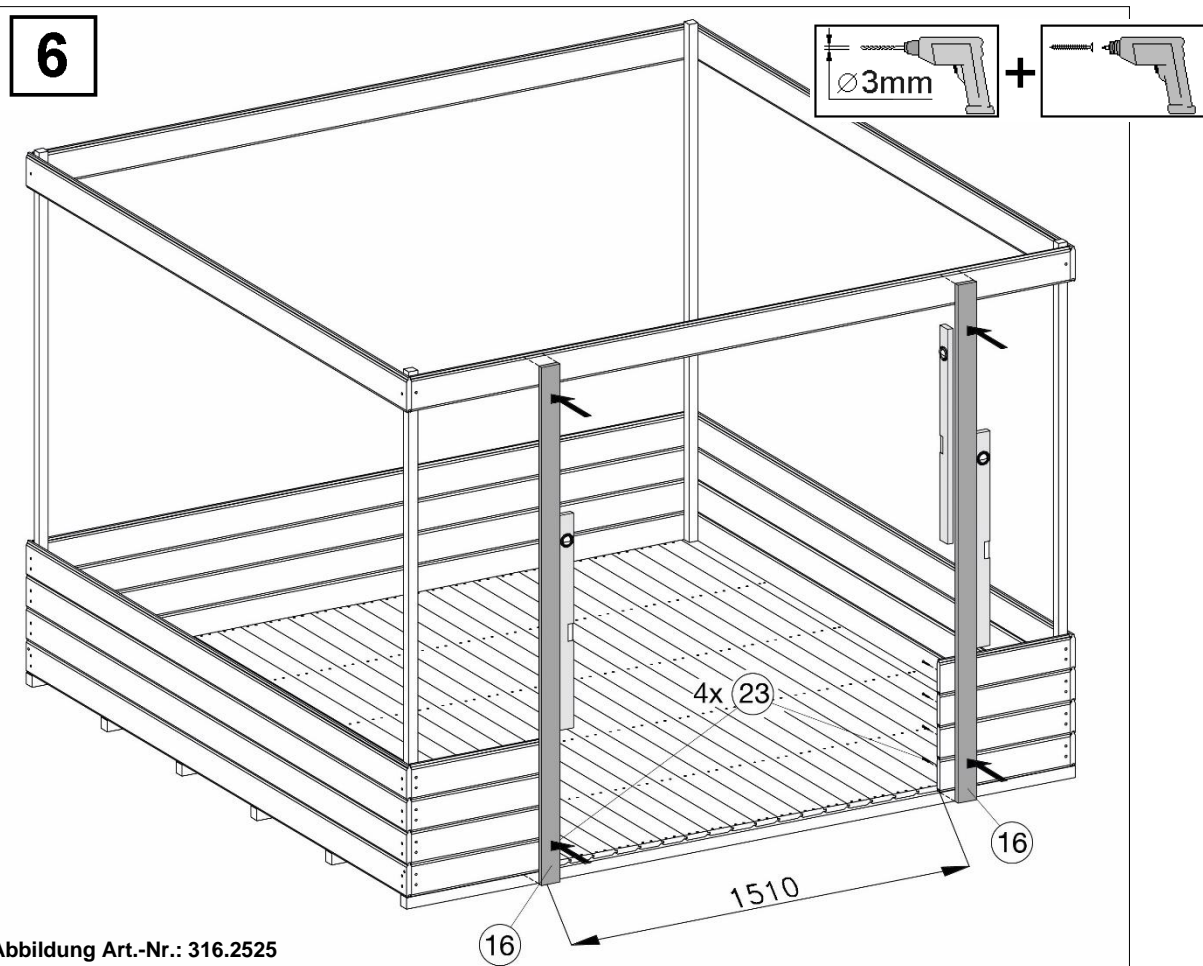
- de - Die oberen Wandbohlen werden nur vorübergehe später wieder abgenommen und an anderer Stell
- en - The upper wall boards are only temporarily fixed as a mounting aid (fig. 4), they are later removed and mounted again in another position (fig. 7).
- fr - Les madriers supérieurs ne sont fixés que provisoirement pour faciliter le montage (Fig.4). Ils seront retirés par la suite et montés à un autre endroit. (Fig. 7)
- it - Le assi superiori delle pareti vengono montate solo provvisoriamente come supporto per l'assemblaggio Fig.4), e successivamente di nuovo rimosse ed installate in altro luogo. (Fig. 7)



5



6



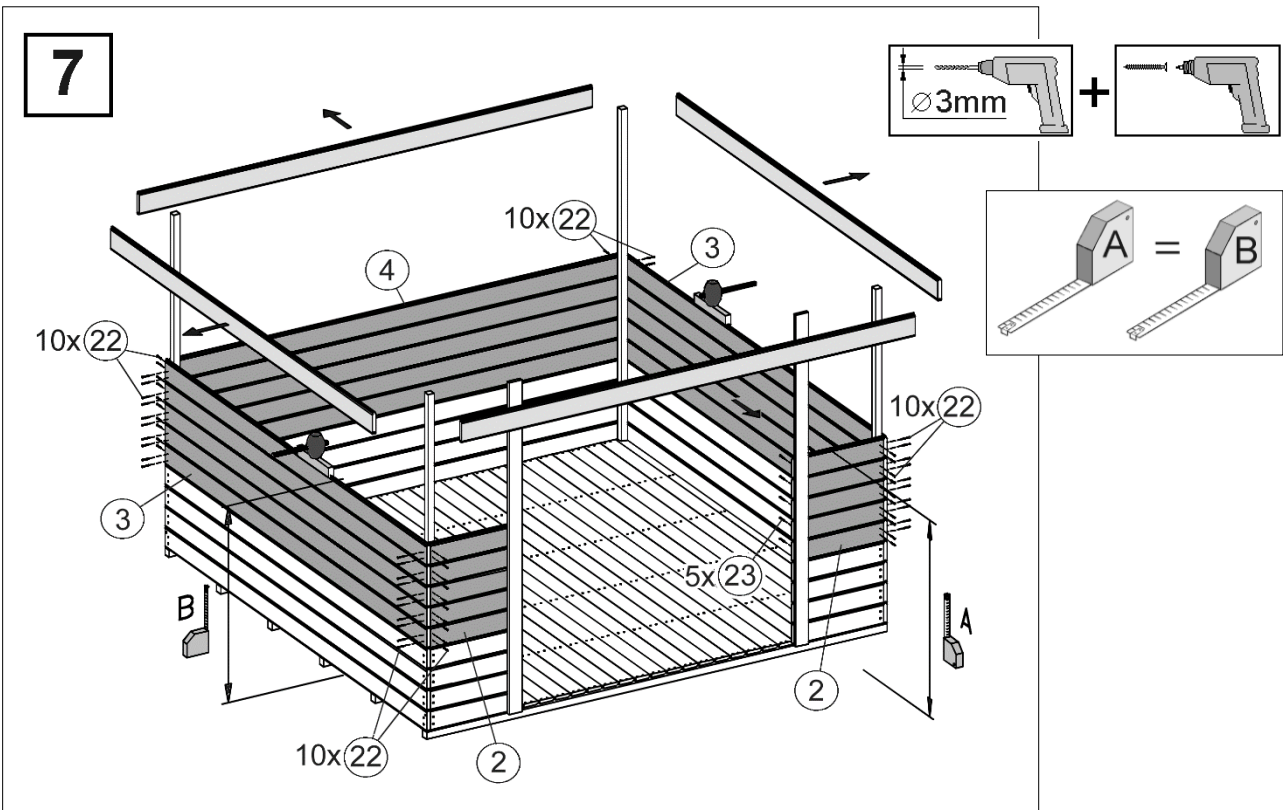
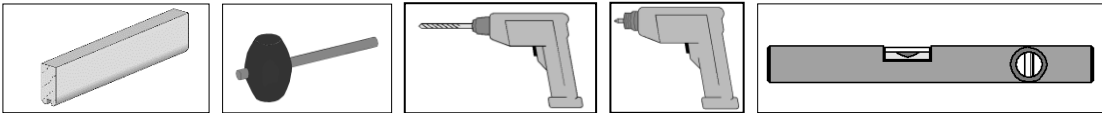


Abbildung Art.-Nr.: 316.2525

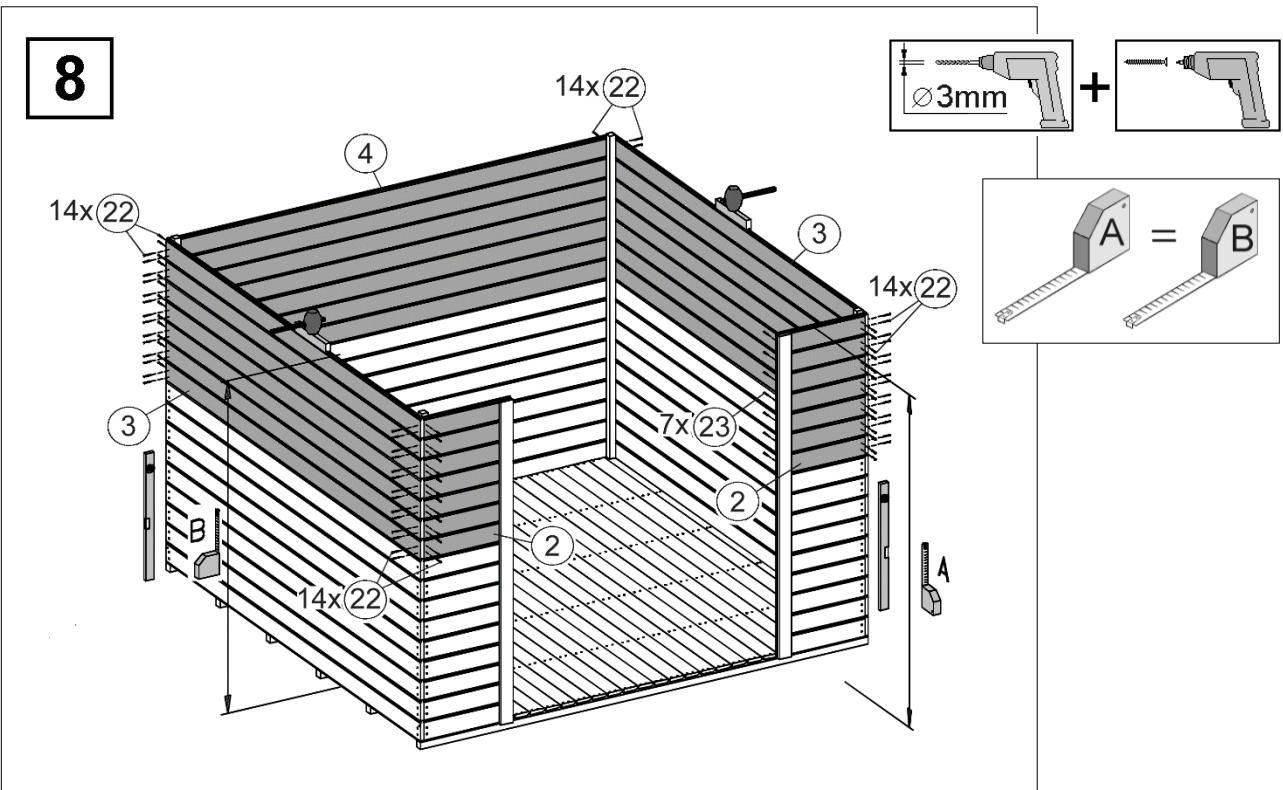
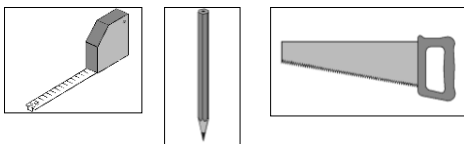
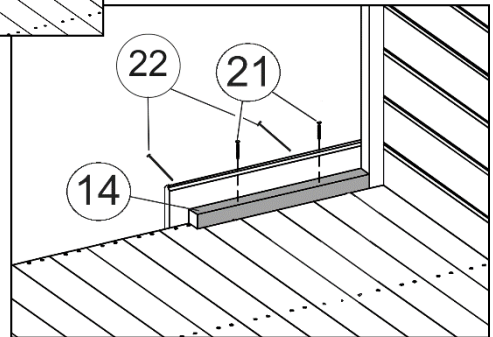
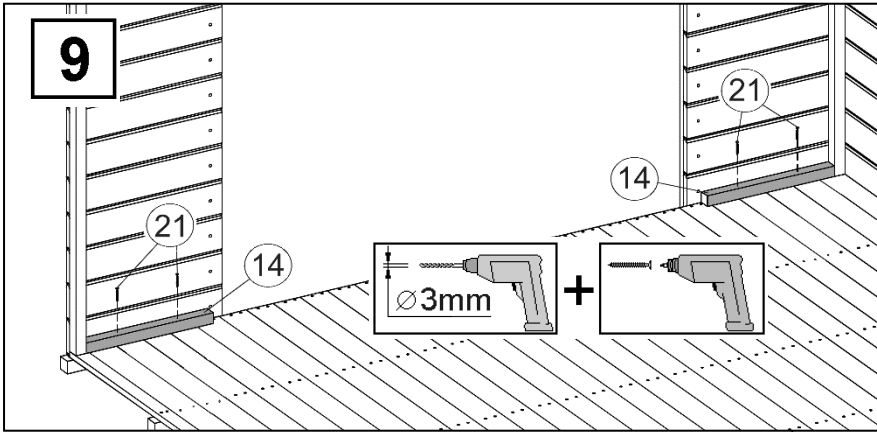
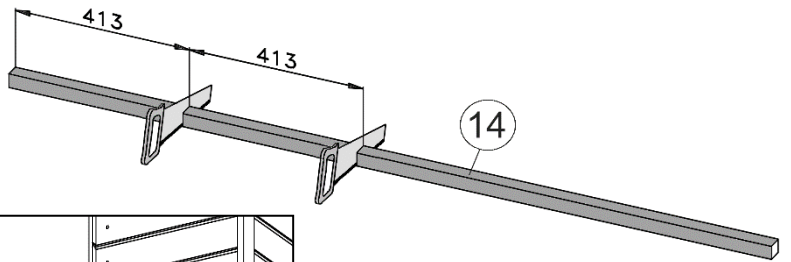
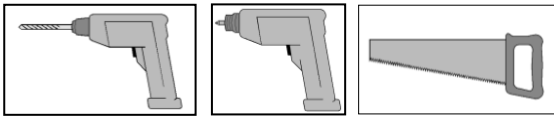
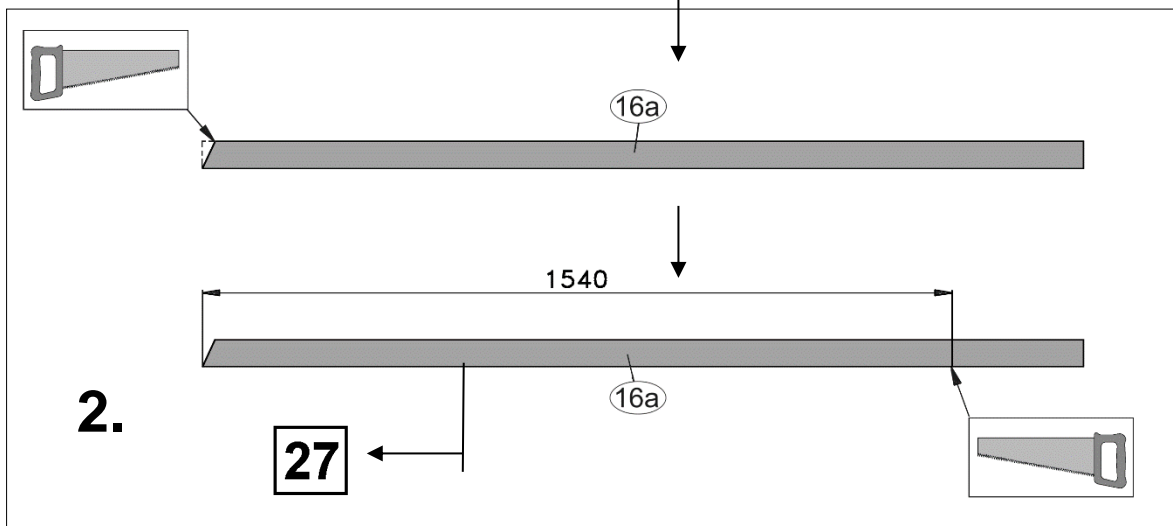
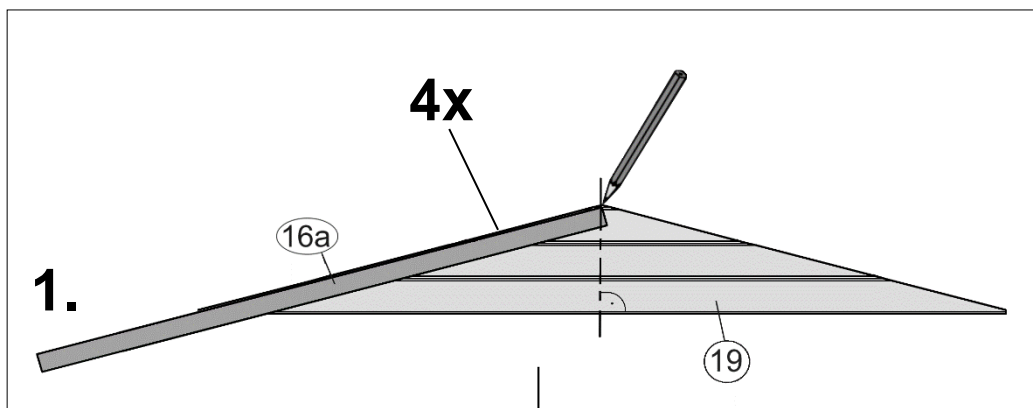


Abbildung Art.-Nr.: 316.2525



10



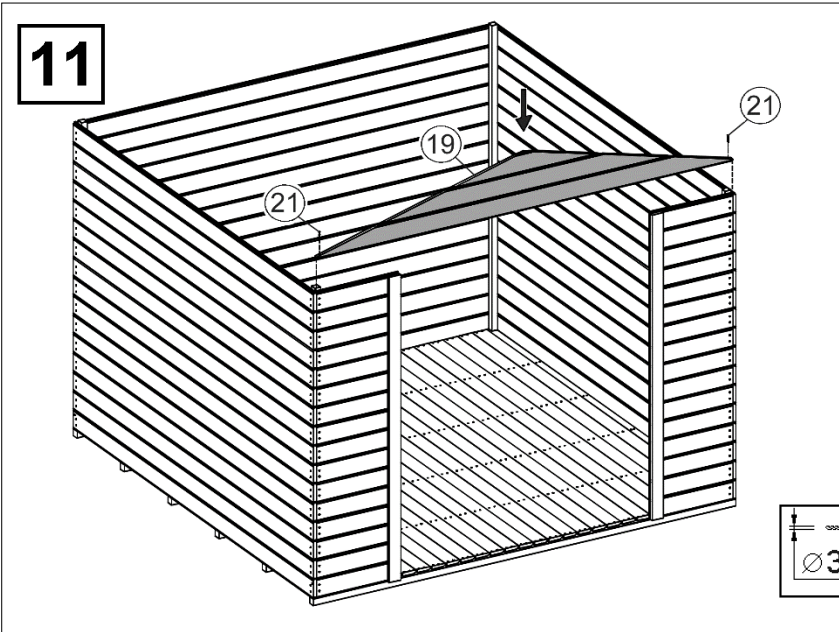
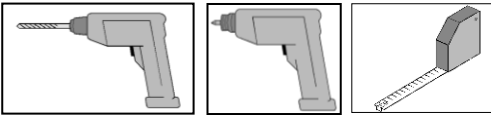


Abbildung Art.-Nr.: 316.2525

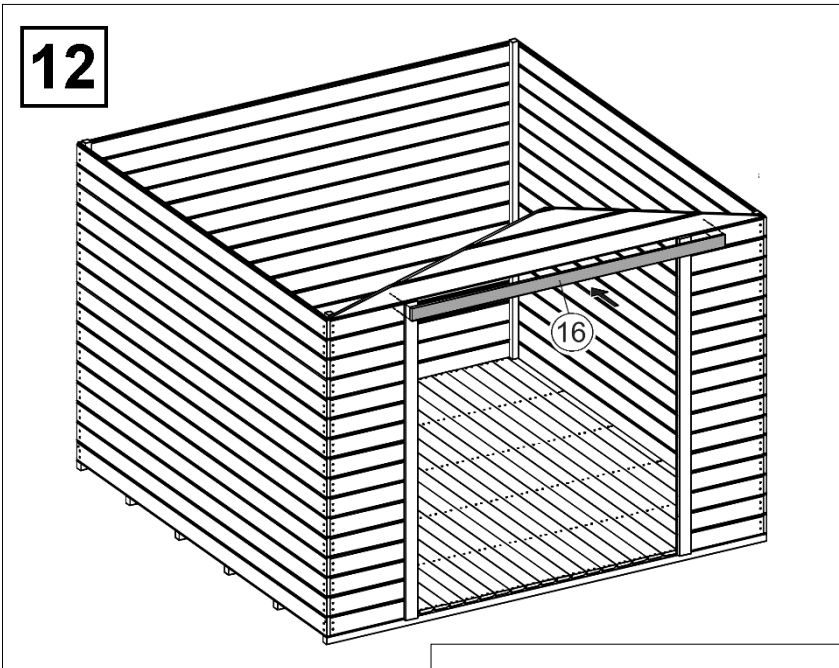
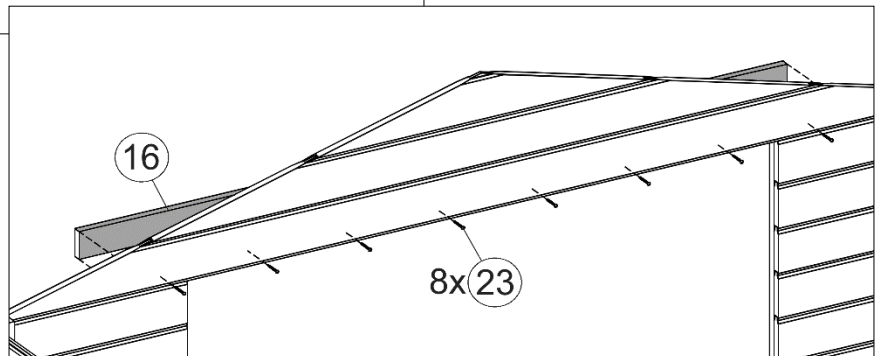
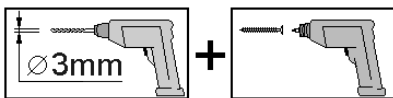


Abbildung Art.-Nr.: 316.2525



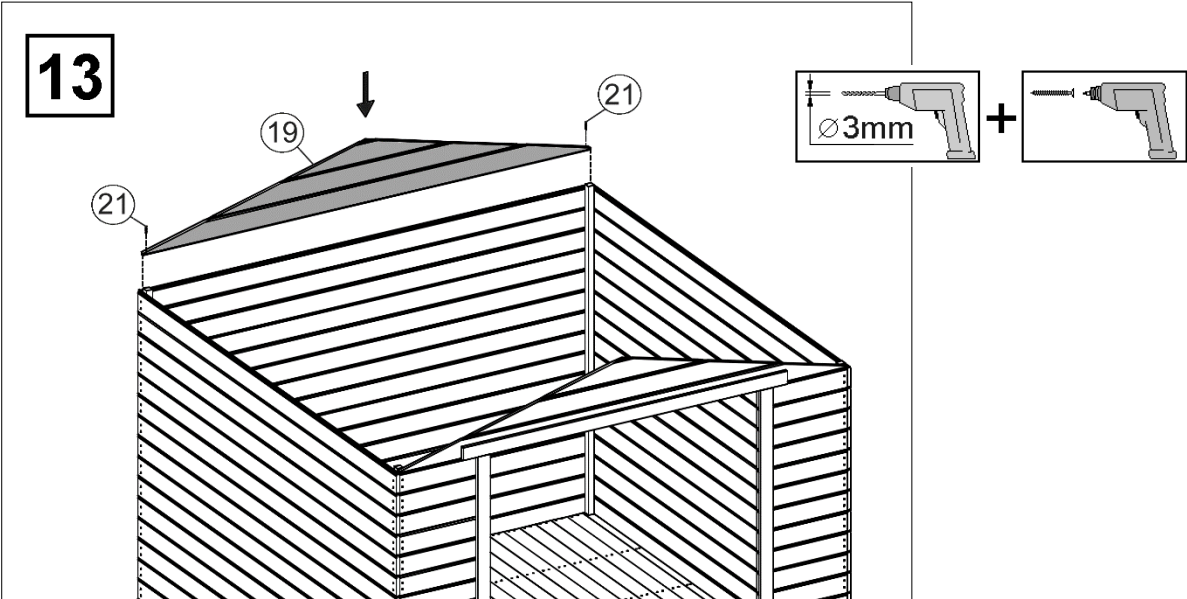
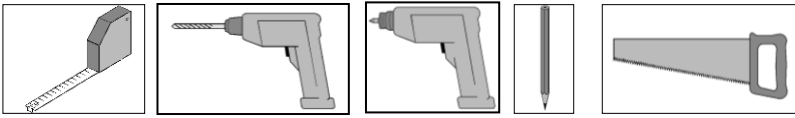
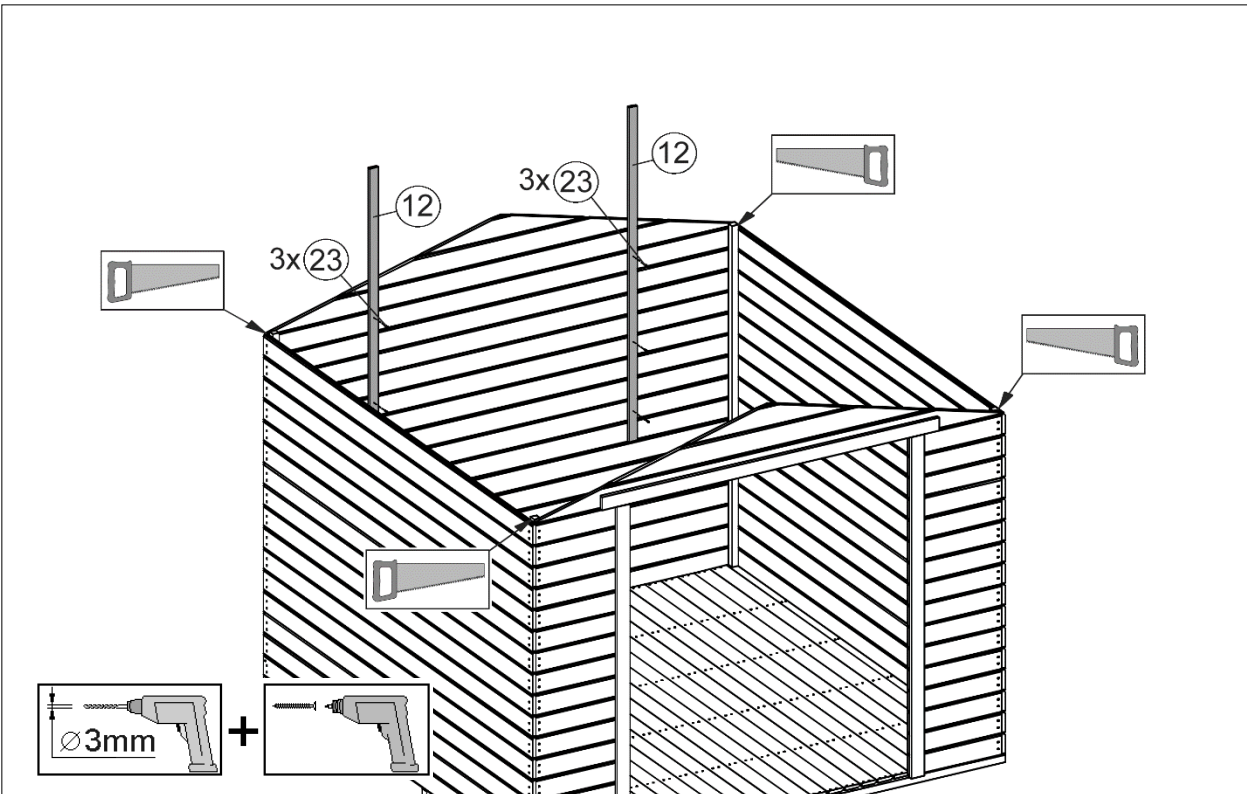
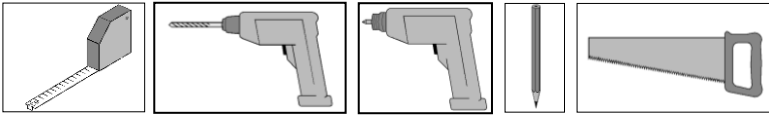


Abbildung Art.-Nr.: 316.2525





14

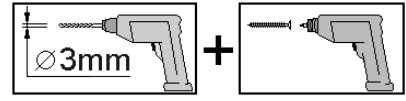
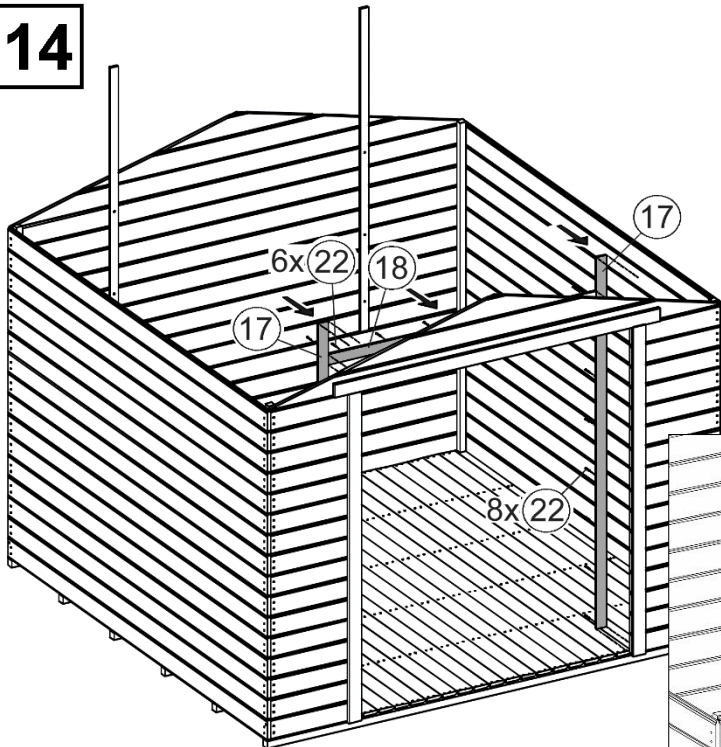
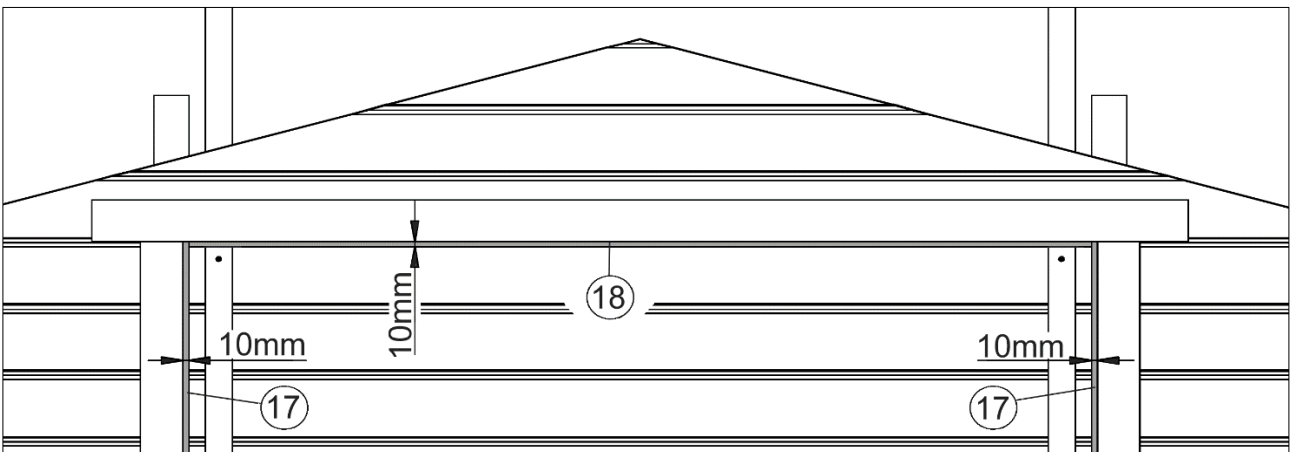
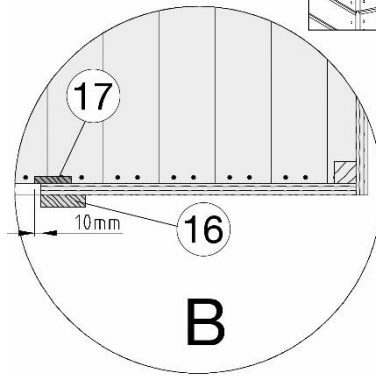
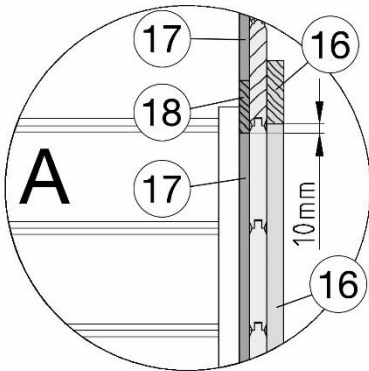
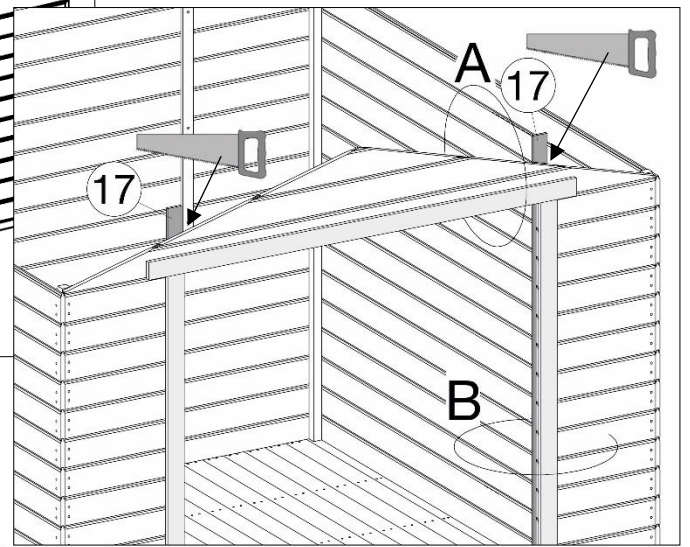


Abbildung Art.-Nr.: 316.2525



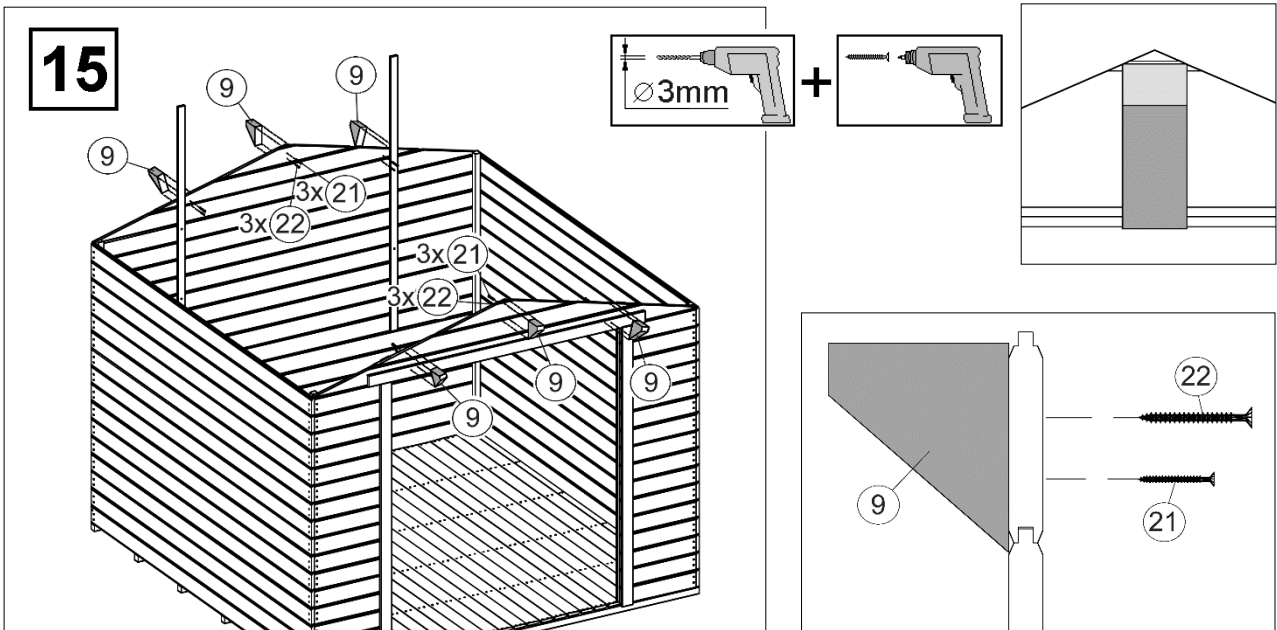
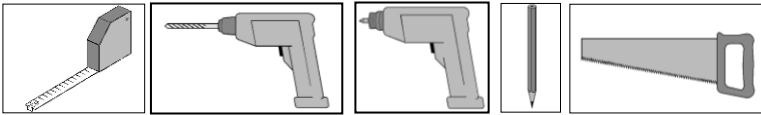


Abbildung Art.-Nr.: 316.2525

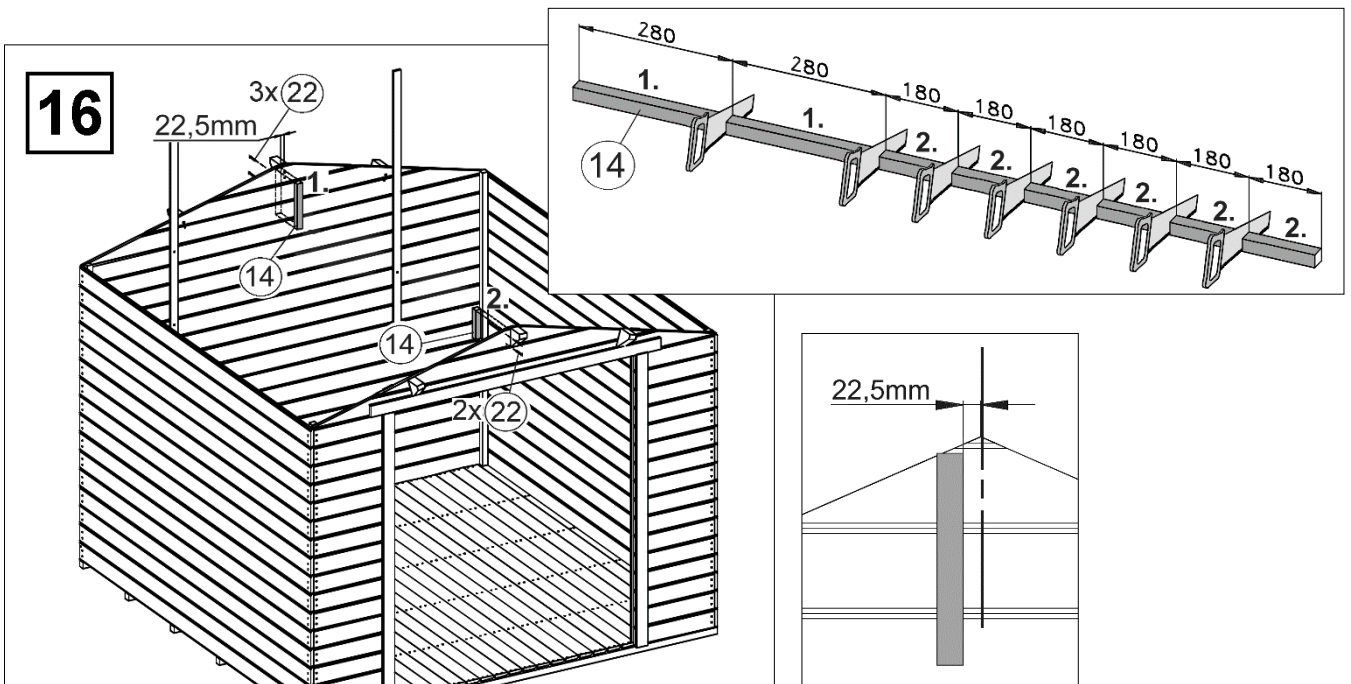
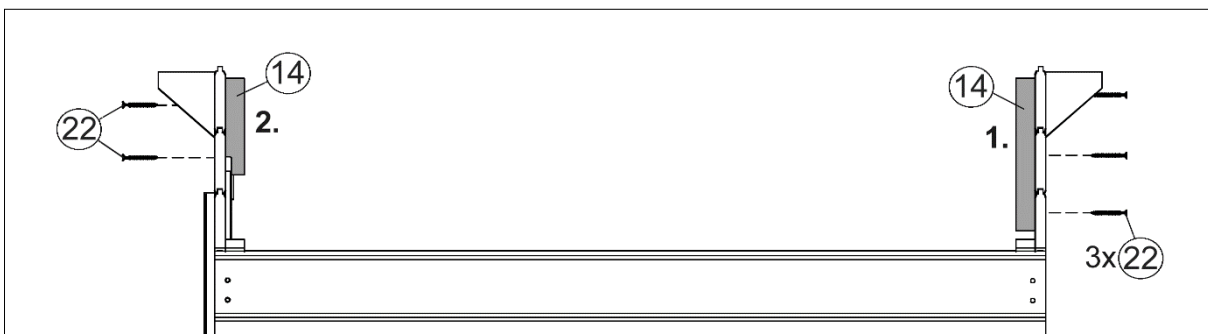


Abbildung Art.-Nr.: 316.2525



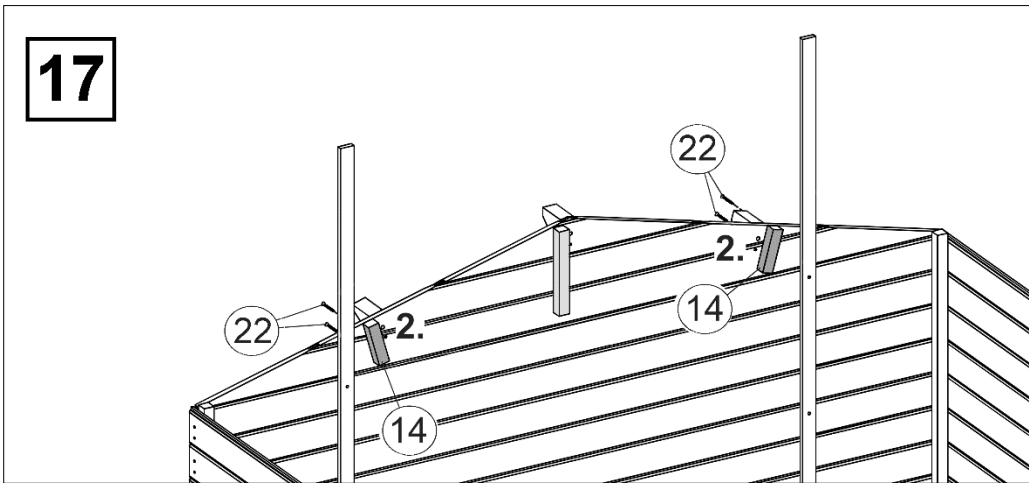
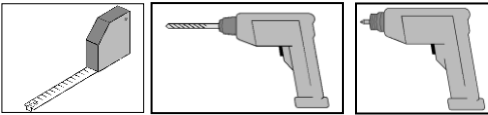


Abbildung Art.-Nr.: 316.2525

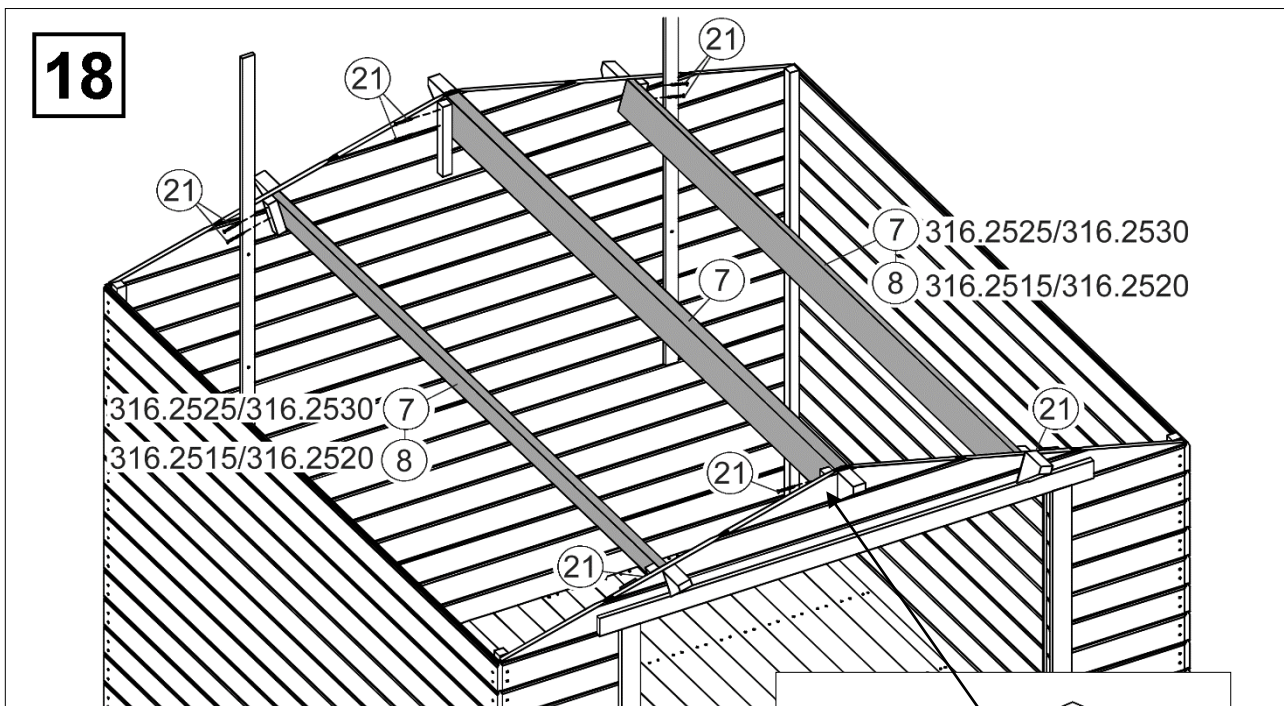
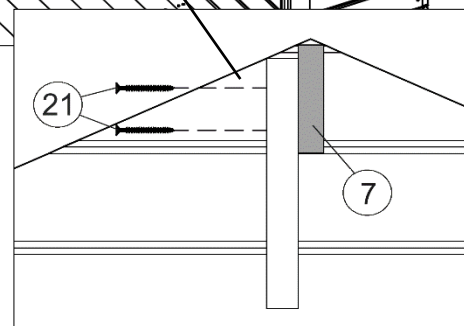


Abbildung Art.-Nr.: 316.2525



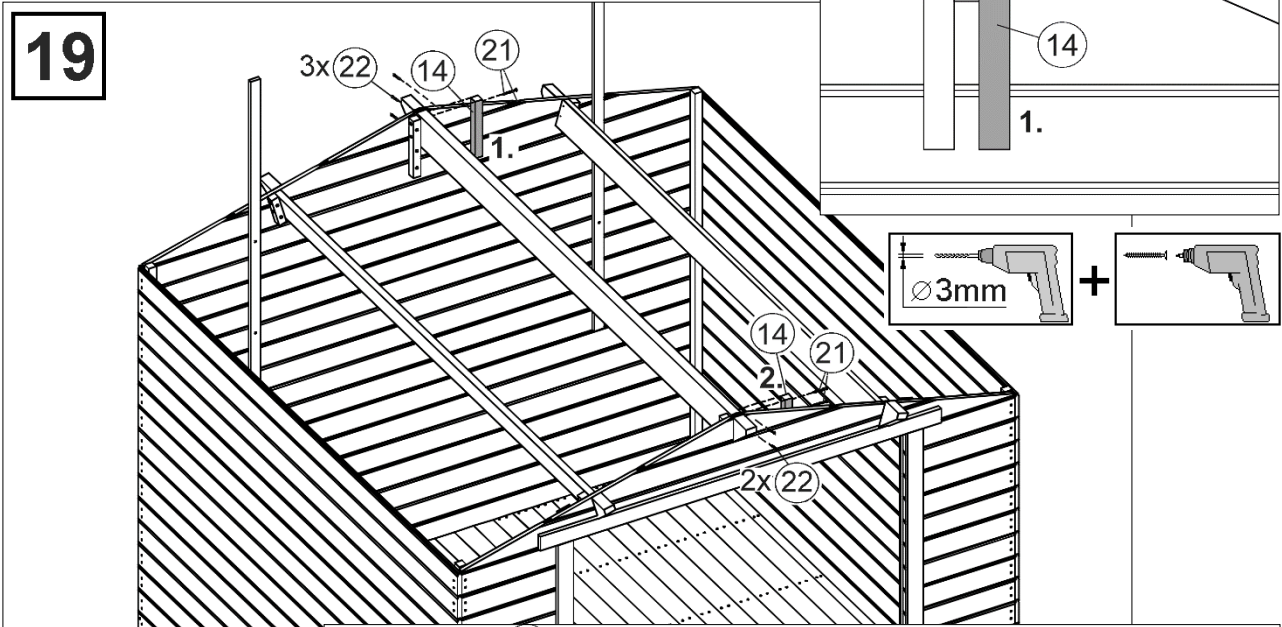
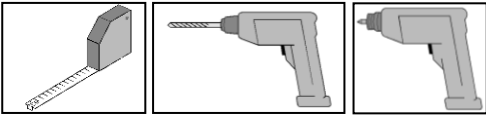


Abbildung Art.-Nr.: 316.2525

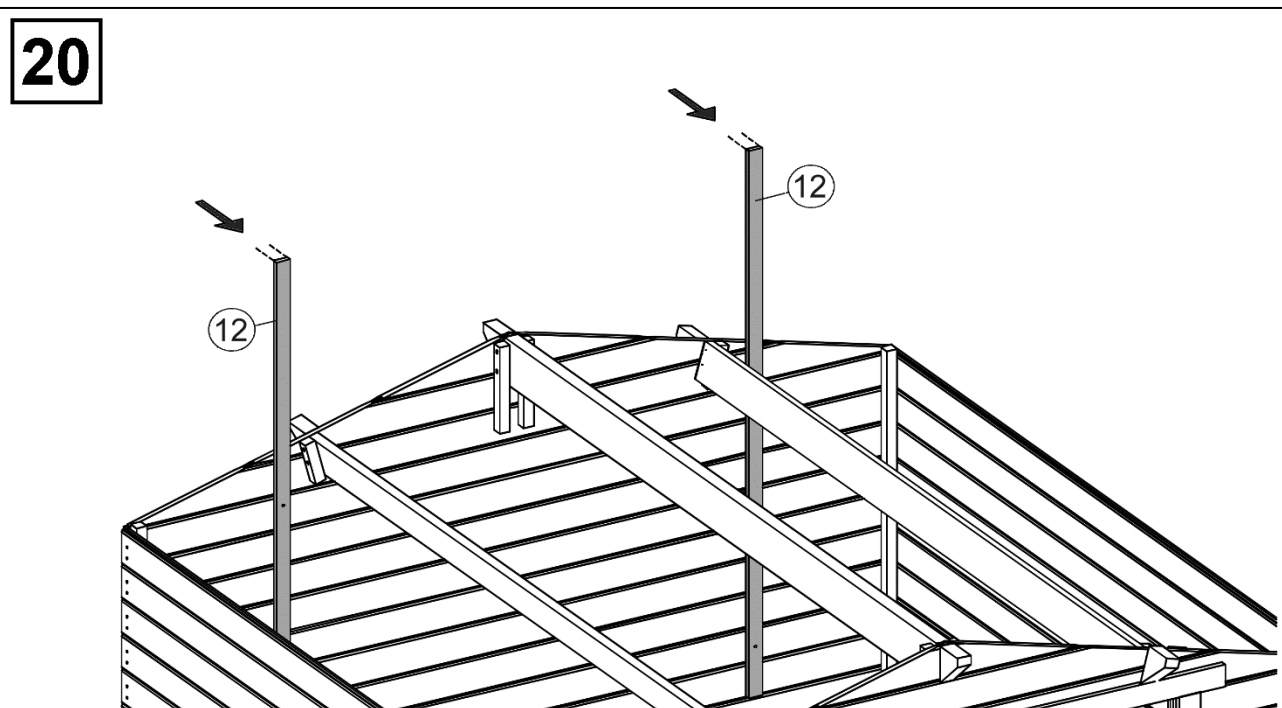
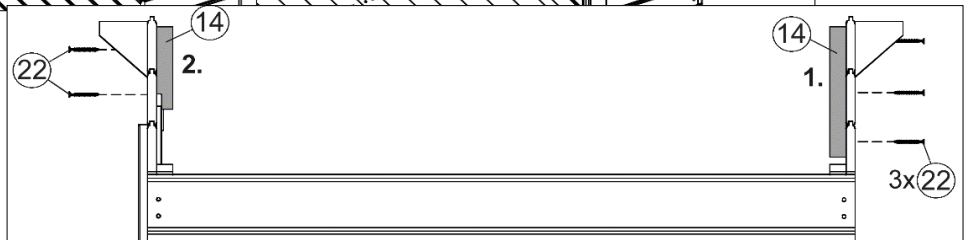
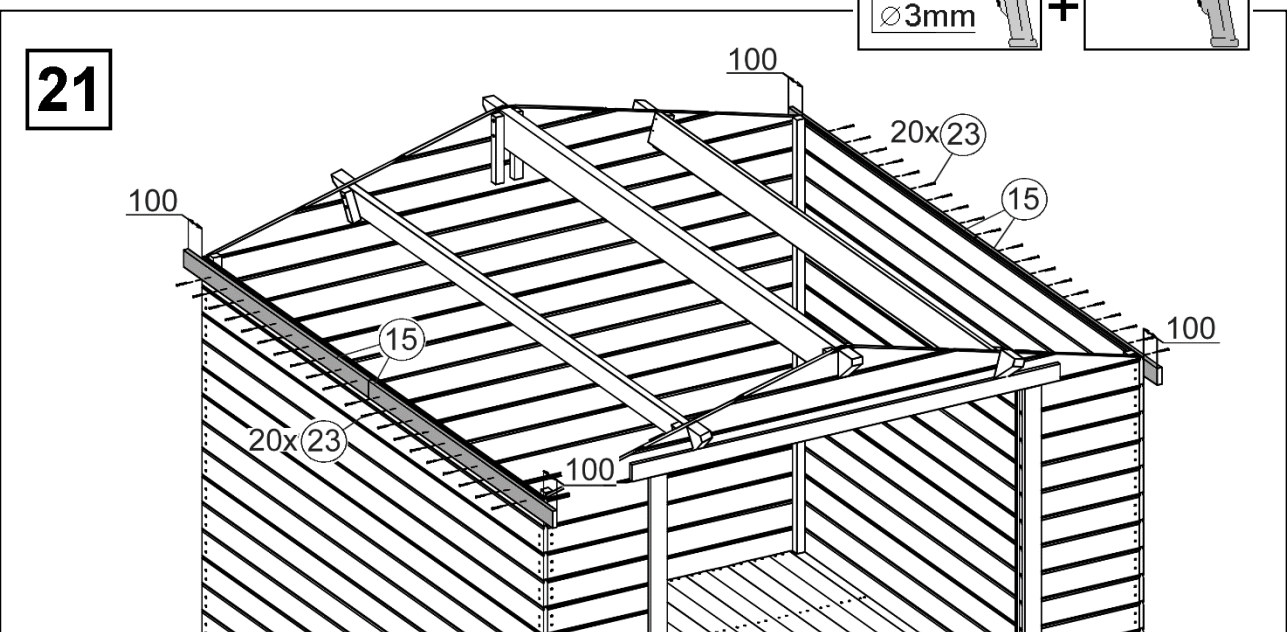
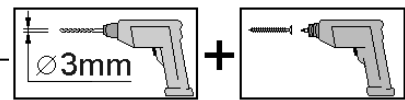
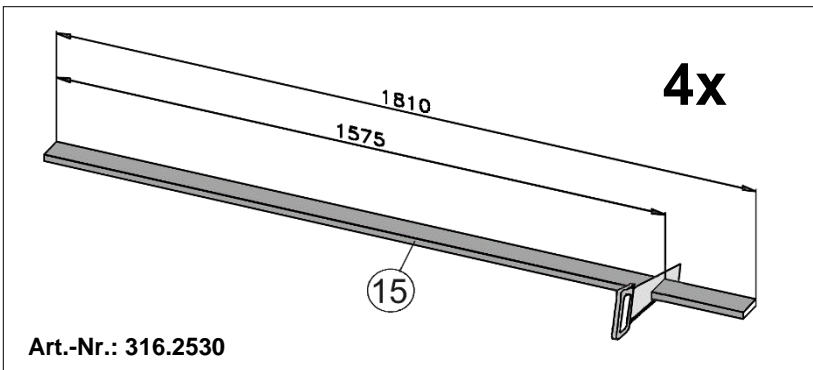
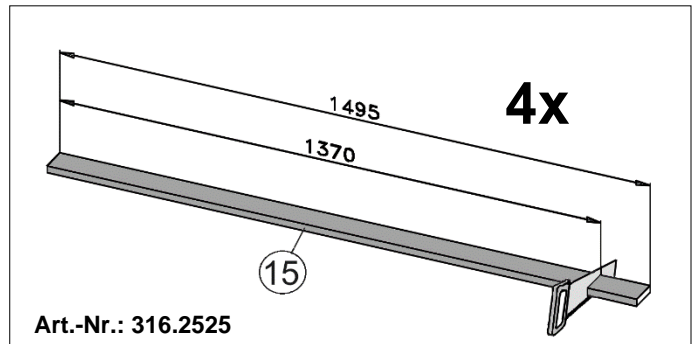
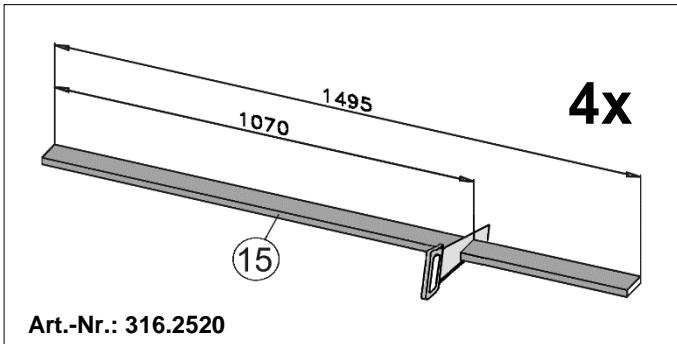
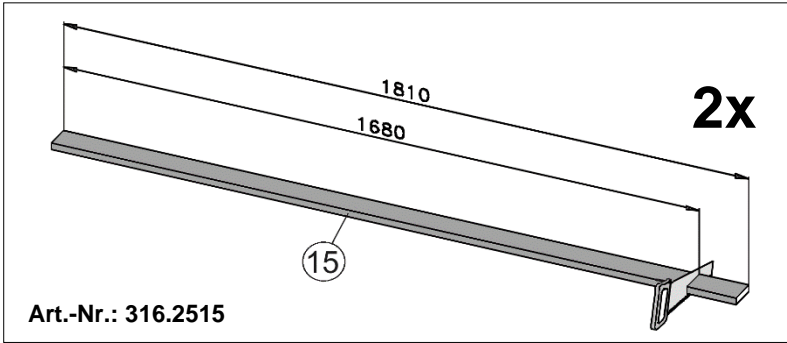
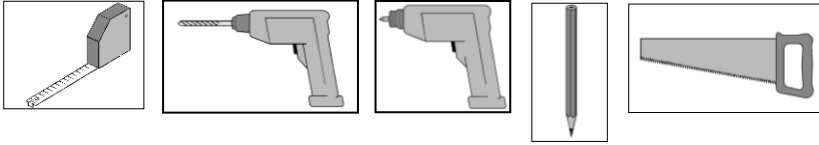
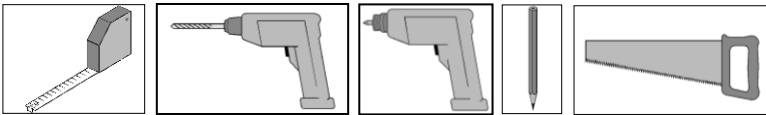


Abbildung Art.-Nr.: 316.2525





22

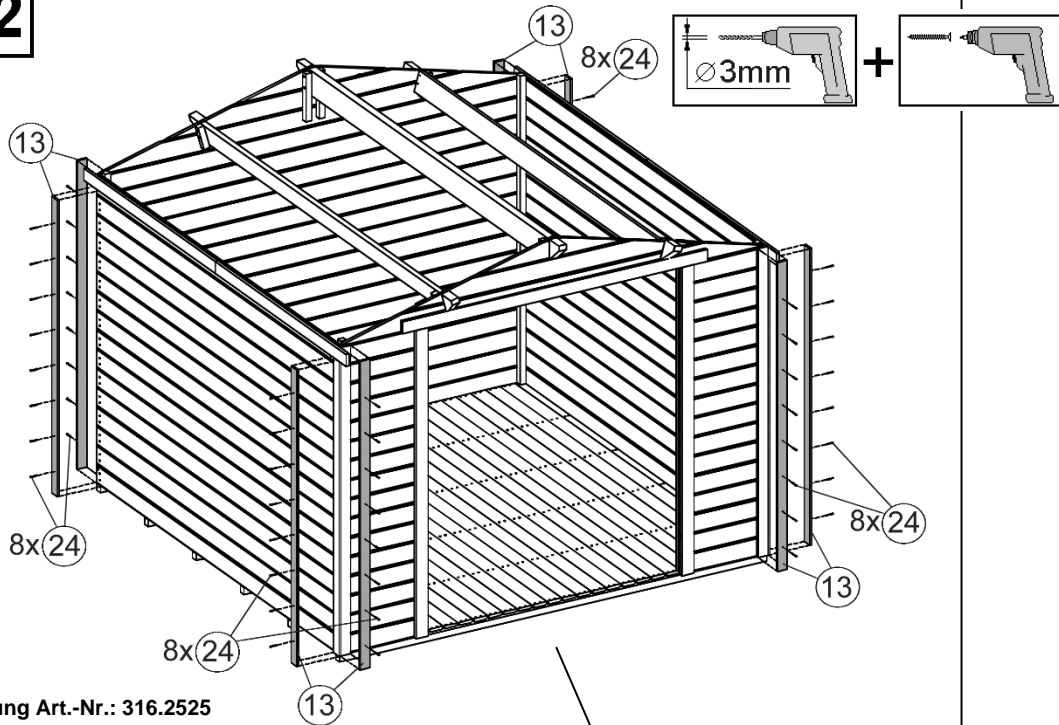
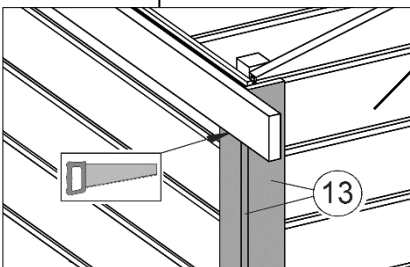
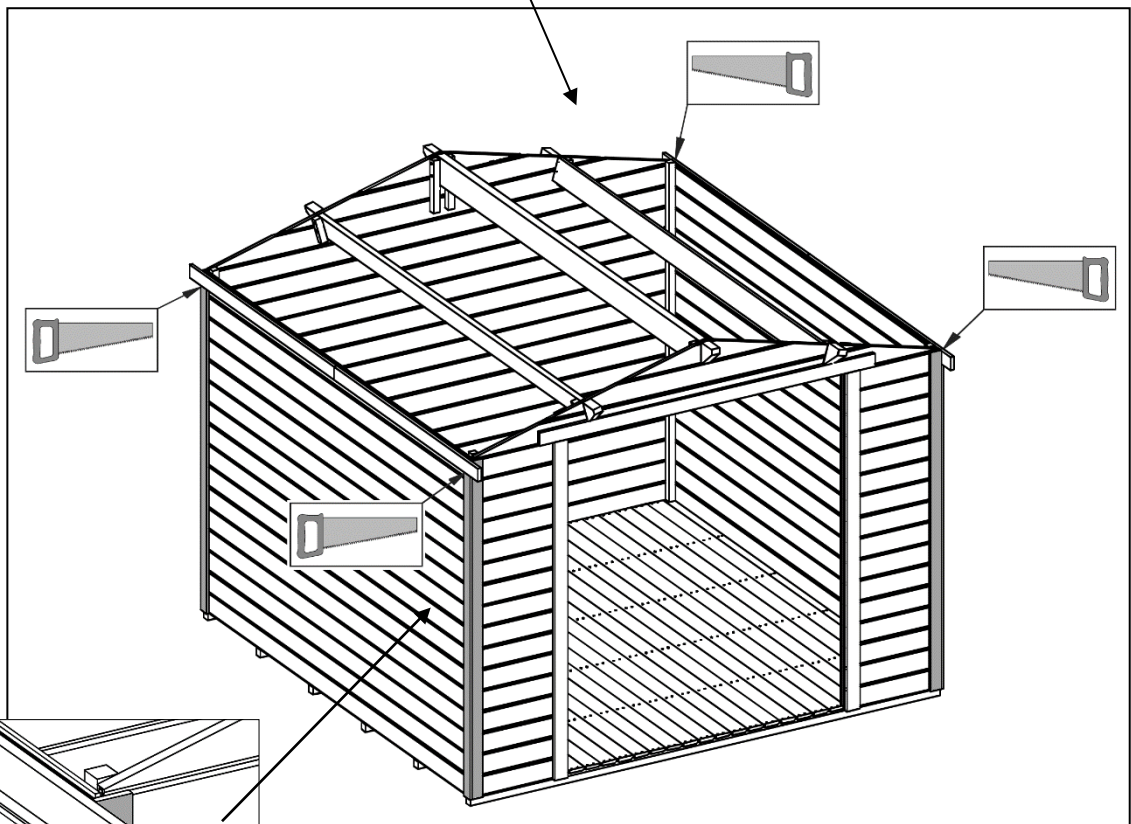
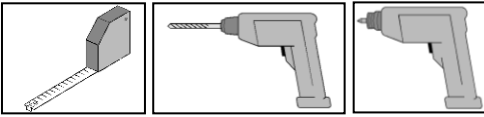
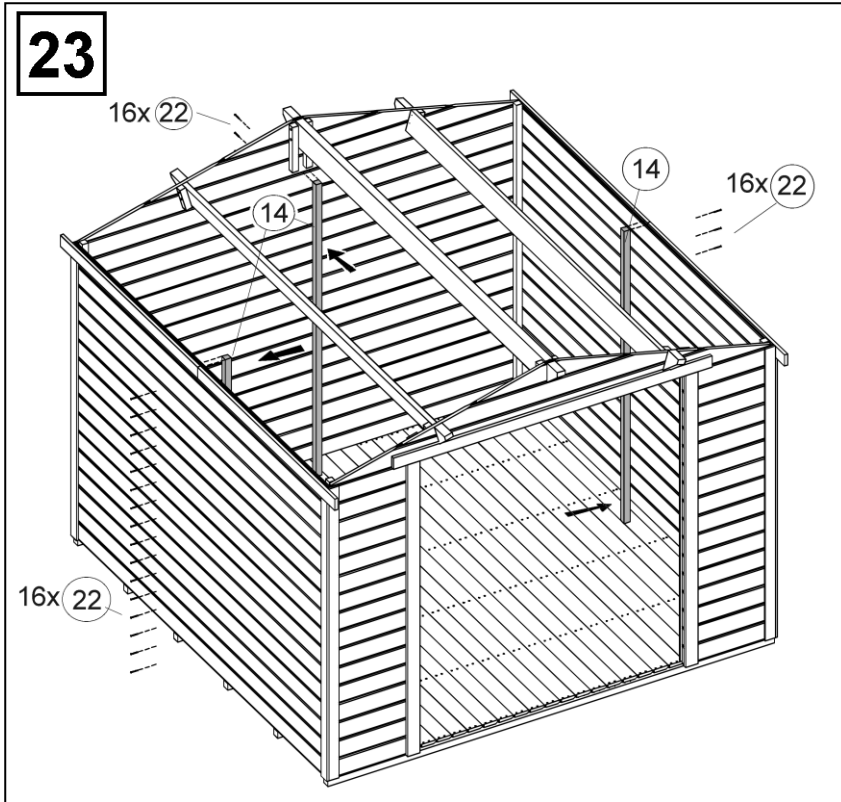


Abbildung Art.-Nr.: 316.2525

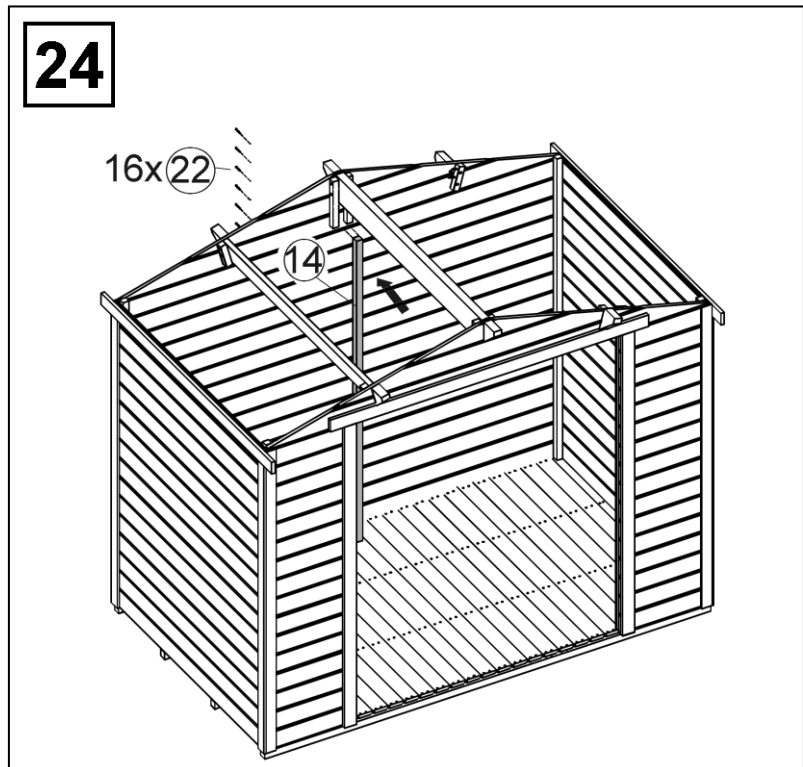


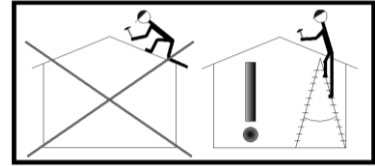
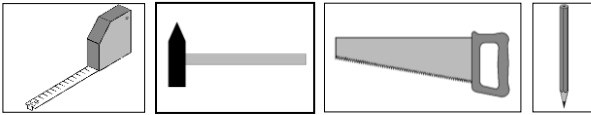


316.2520. / 316.2525. / 316.2530.



316.2515.





25

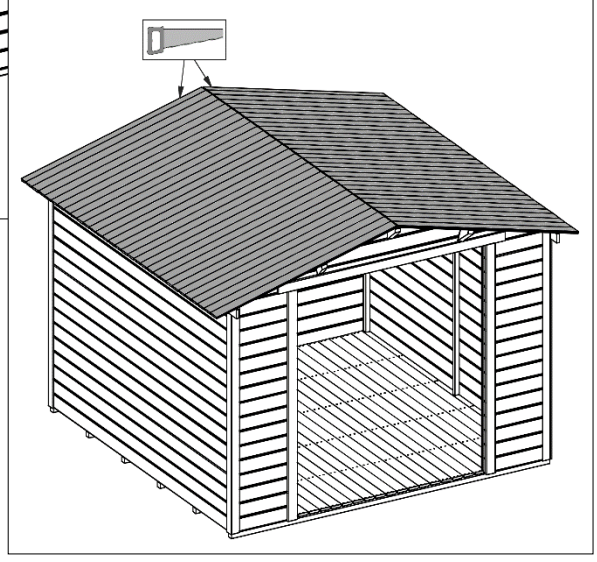
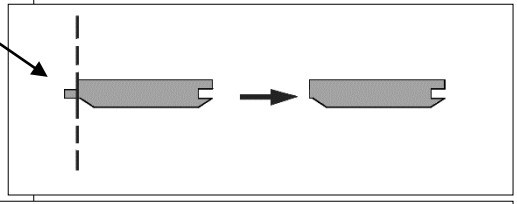
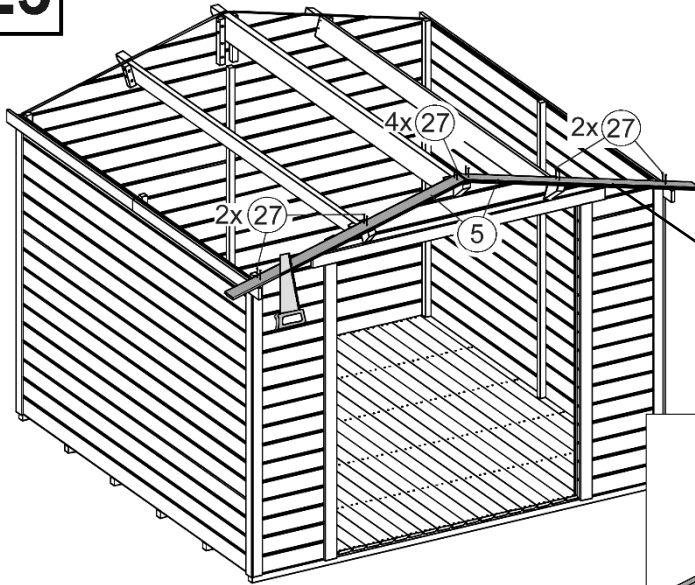
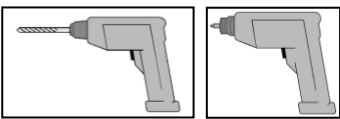


Abbildung Art.-Nr.: 316.2525



26

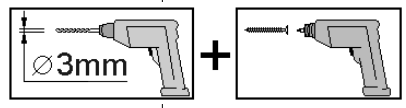
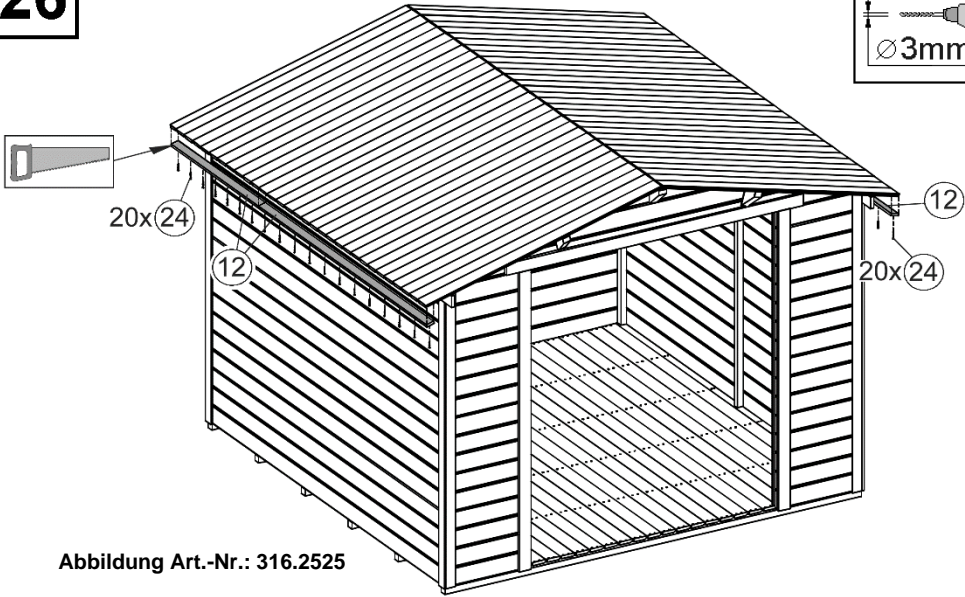


Abbildung Art.-Nr.: 316.2525

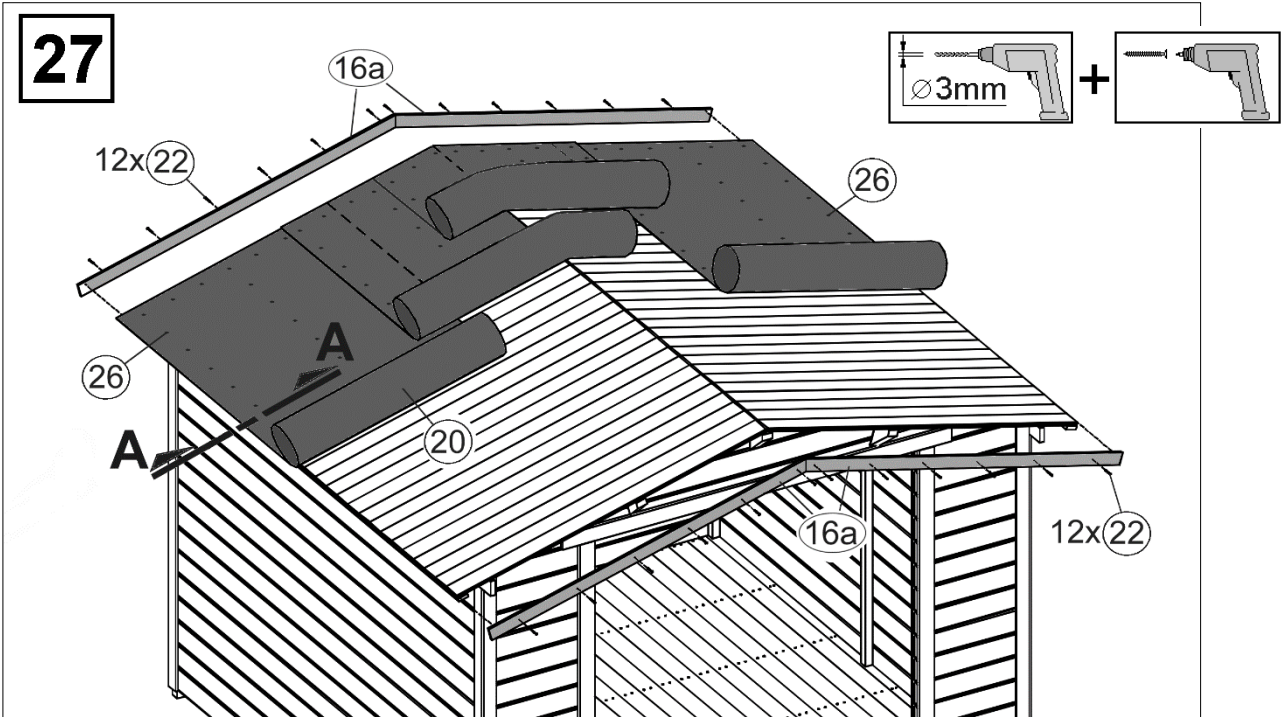
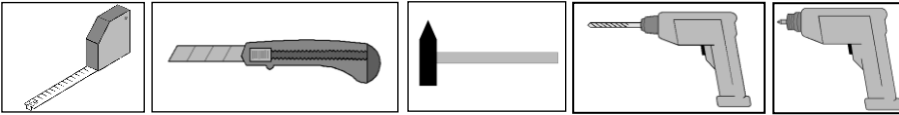
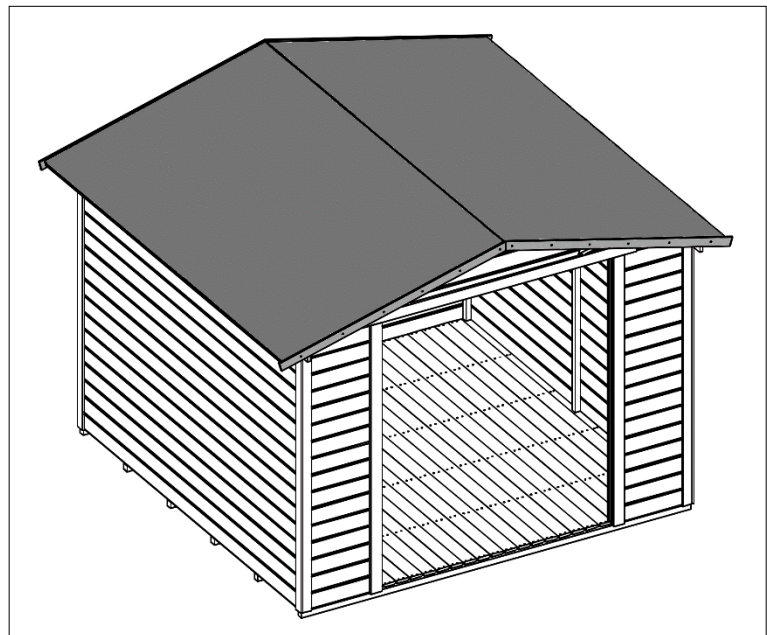
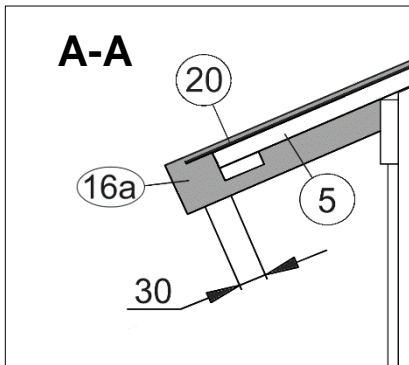
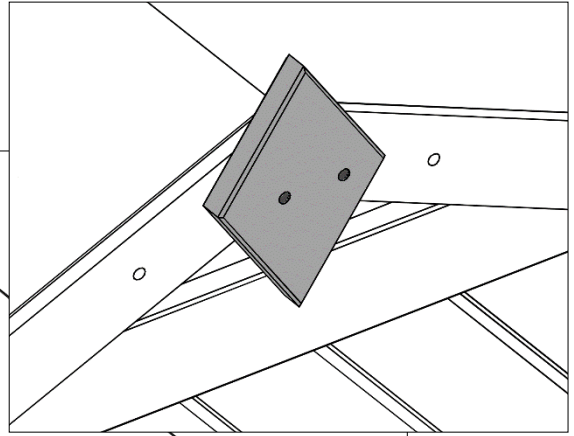
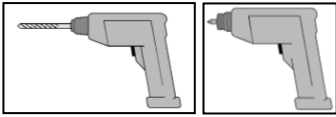


Abbildung Art.-Nr.: 316.2525





28

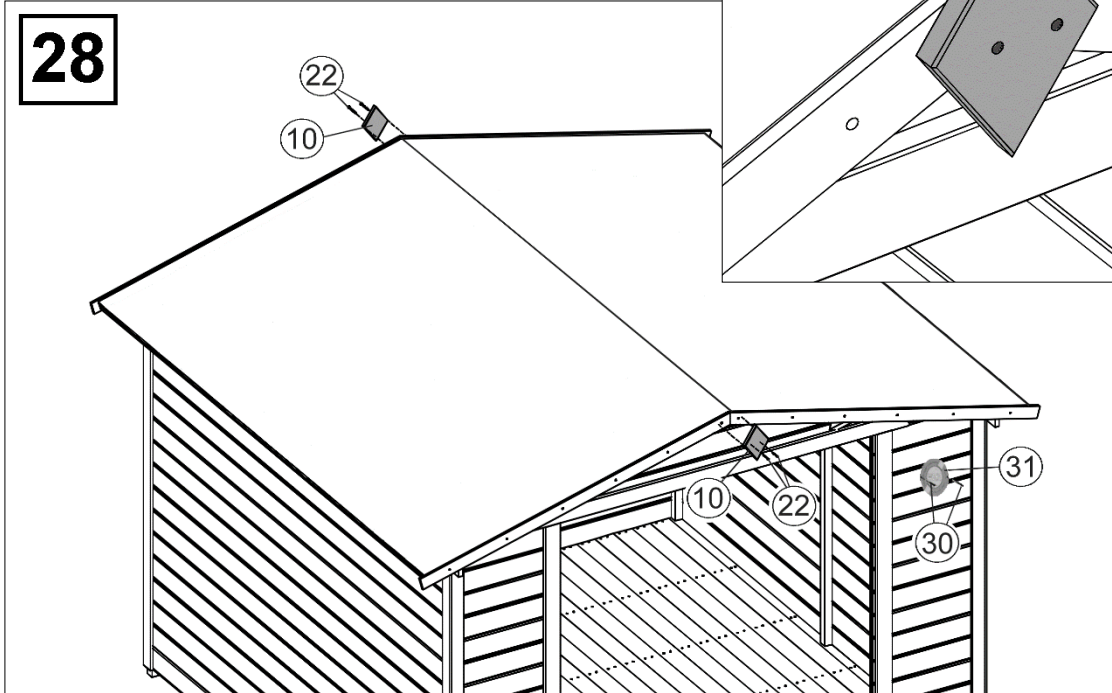
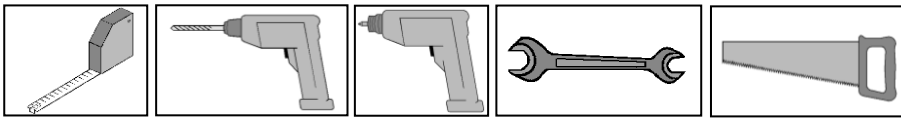
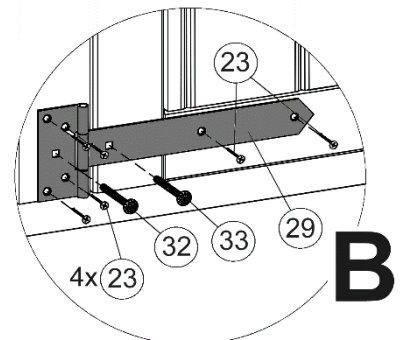
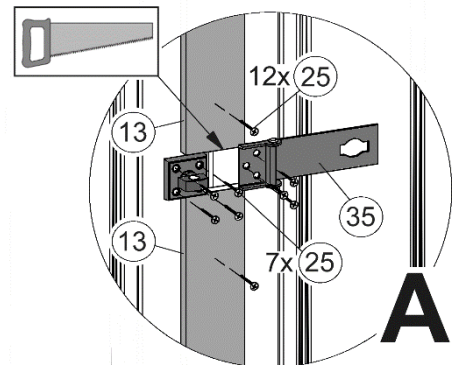
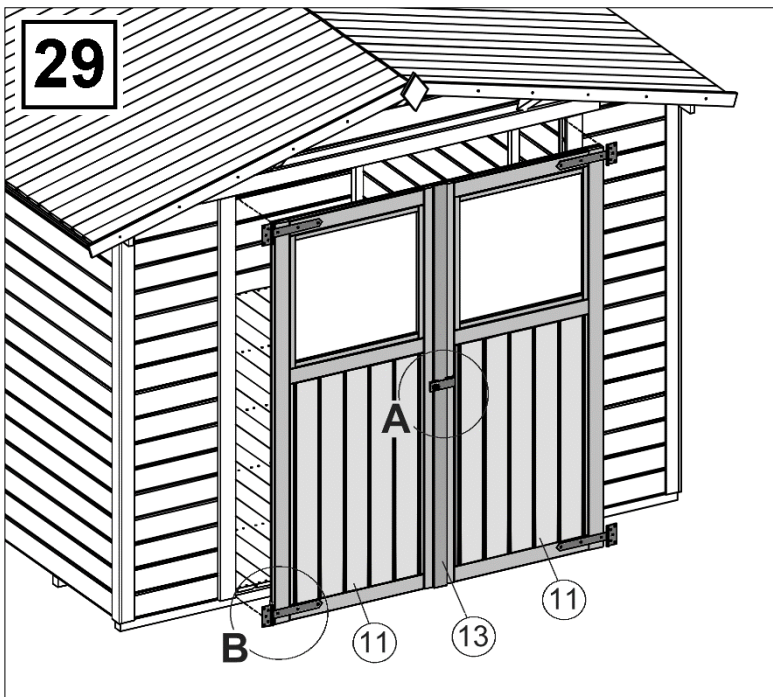
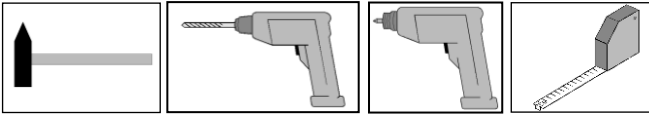


Abbildung Art.-Nr.: 316.2525

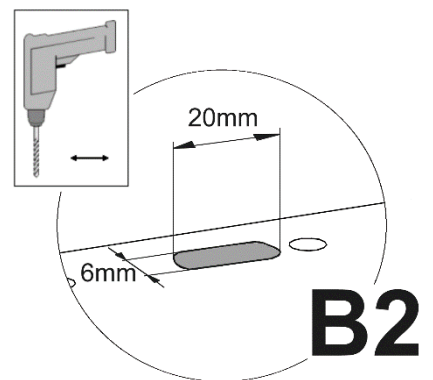
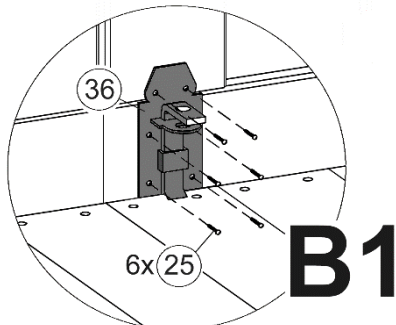
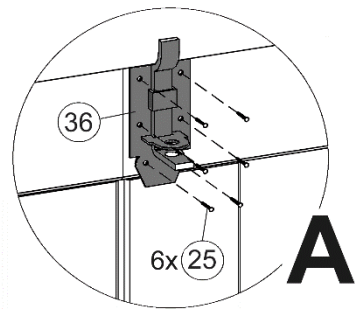
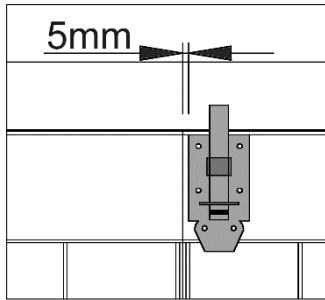
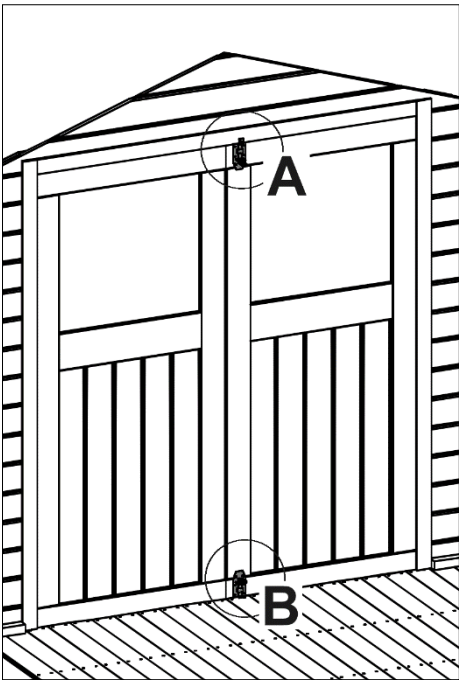
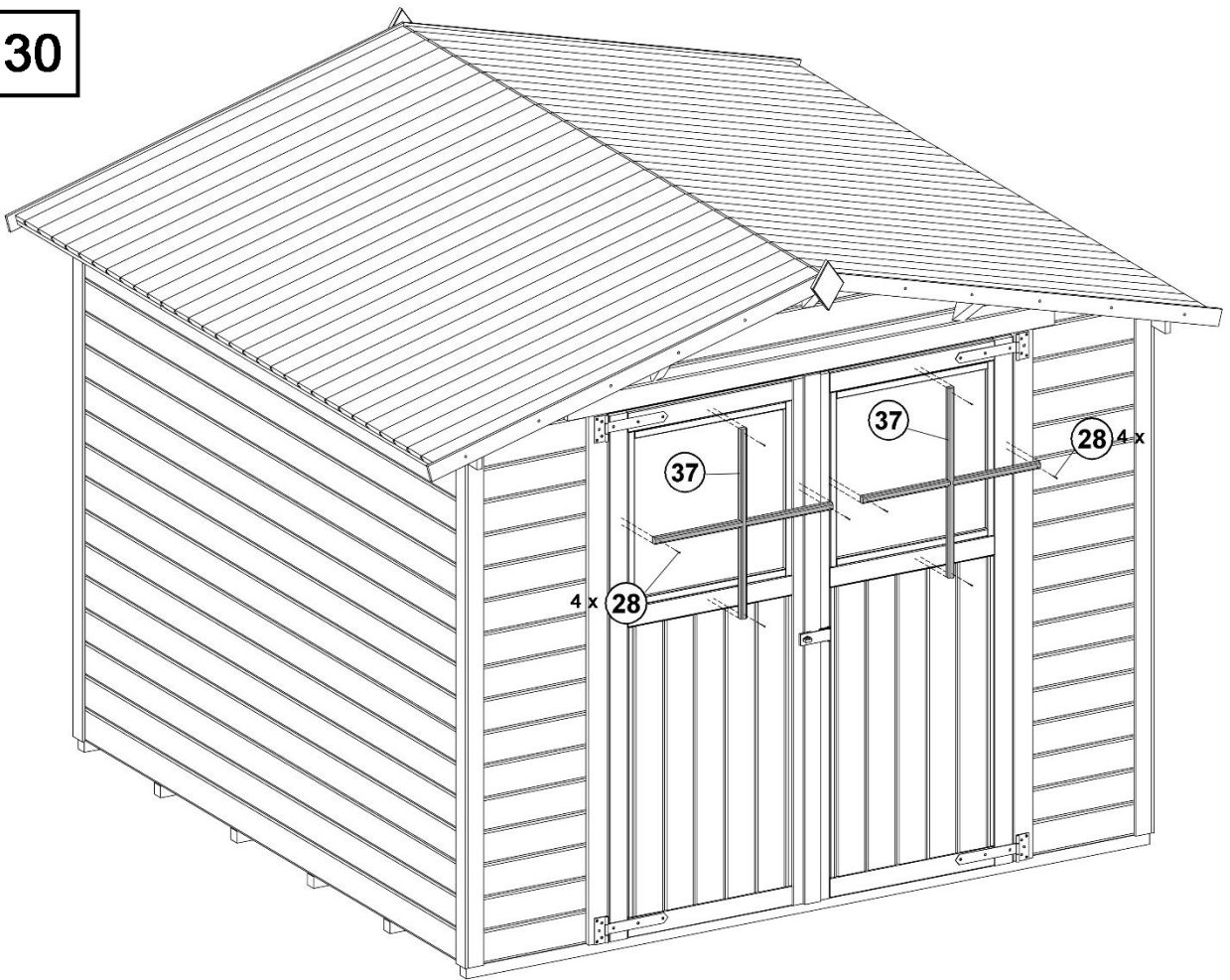


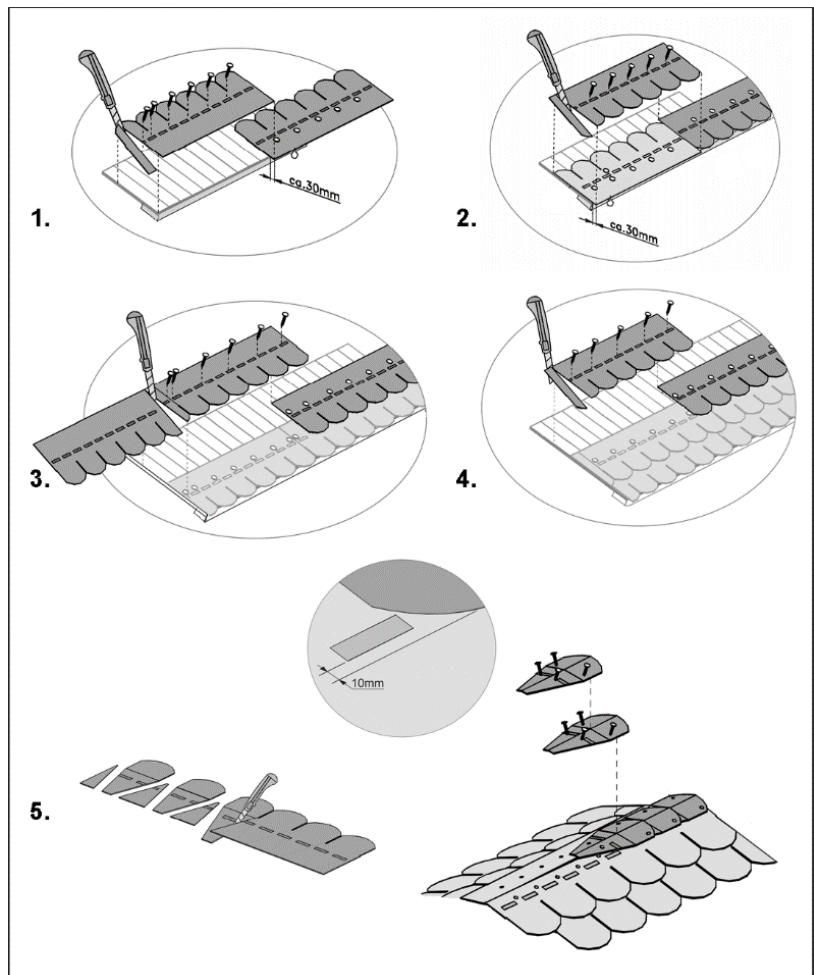
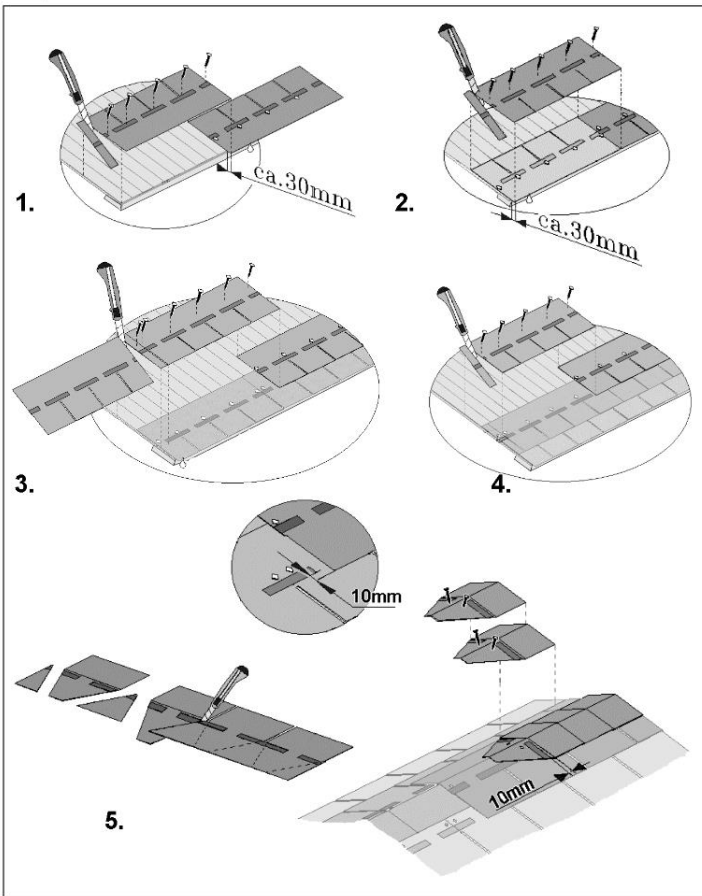
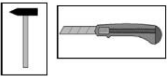
29





30





Notizen



weka Holzbau GmbH,
Johannesstr. 16
D-17034 Neubrandenburg
Tel.: 0395 42908-0800.02
Fax: 0395 42908-83
EMail: Info@weka-Holzbau.com

MA Art.-Nr.: 800.0286.16.27