

## BEDIENUNGS- UND MONTAGEANLEITUNG TISCHVENTILATOR „MERKUR“

schwenkbar

3 Geschwindigkeitsstufen



Art.-Nr. 374826

Hergestellt für:  
HELLWEG – Ihr Baufreund Einkaufs GmbH  
Neubauzeile 102  
A-4030 Linz, Austria  
kundenservice@hellweg.de

Unsere Garantiebestimmungen  
finden Sie auf folgenden Webseiten:  
• [hellweg.de/garantie](http://hellweg.de/garantie)  
• [baywa-baumarkt.de/garantie](http://baywa-baumarkt.de/garantie)  
• [hellweg.at/garantie](http://hellweg.at/garantie)



Liebe Kundin, lieber Kunde!

Herzlichen Glückwunsch zum Kauf dieses Qualitätsproduktes. Dieses Produkt entspricht europäischen und nationalen Anforderungen. Um diese Anforderungen zu erhalten und die Konformität zu gewährleisten, bitten wir Sie, sich an diese Anleitung zu halten. Sie beinhaltet wichtige Informationen bzgl. der Bedienung und Montage dieses Produktes. Bitte bewahren Sie diese Anleitung zur späteren Verwendung auf.









Für Schäden, die durch unsachgemäße Bedienung entstehen sowie daraus resultierende Folgeschäden wird keine Haftung übernommen. Auch für Sach- oder Personenschäden durch nicht ordnungsgemäße Bedienung unter Nichtberücksichtigung der Sicherheitshinweise wird keine Haftung übernommen. Bitte nehmen Sie selbst aus Sicherheitsgründen keine Veränderungen an dem Produkt vor.



Lesen Sie vor der Inbetriebnahme zuerst alle Sicherheitshinweise und Anweisungen aufmerksam durch. Versäumnisse bei der Einhaltung der Sicherheitshinweise können schwere Verletzungen verursachen. Bewahren Sie alle Sicherheitshinweise und Anweisungen für die Zukunft auf und übergeben Sie sie auch an einen möglichen Nachbesitzer.

## LEGENDE DER VERWENDETEN PIKTOGRAMME

	Warn-und Sicherheitshinweise beachten
	Bedienungsanleitung lesen!
	Lebens- und Unfallgefahr für Kleinkinder und Kinder!
	Warnung vor elektrischem Schlag! Lebensgefahr!
	Vorsicht! Explosionsgefahr!
	Entsorgungshinweise

## BESTIMMUNGSGEMÄSSER GEBRAUCH

Dieses Produkt eignet sich zum Umwälzen von Luft in trockenen Innenräumen. Das Produkt ist nur für den Einsatz in privaten Haushalten und nicht für den kommerziellen Gebrauch vorgesehen.

## SICHERHEITSHINWEISE

### LESEN SIE DIE ANLEITUNG VOR DER VERWENDUNG DES PRODUKTES! BEWAHREN SIE ALLE SICHERHEITSHINWEISE UND ANWEISUNGEN FÜR DIE ZUKUNFT AUF!



#### WARNUNG! LEBENS- UND UNFALLGEFAHR FÜR KLEINKINDER UND KINDER!

- Lassen Sie Kinder niemals unbeaufsichtigt in der Nähe des Verpackungsmaterials. Es besteht Erstickengefahr, wenn Kinder damit spielen oder sich darin verfangen.
- Dieses Gerät kann von Kindern ab 8 Jahren und von Personen mit reduzierten physischen, sensorischen oder mentalen Fähigkeiten oder Mangel an Erfahrung und/oder Wissen benutzt werden, wenn sie beaufsichtigt oder bezüglich des sicheren Gebrauches des Gerätes unterwiesen wurden und die daraus resultierenden Gefahren verstanden haben. Kinder dürfen nicht mit dem Gerät spielen. Reinigung und Benutzer-Wartung dürfen nicht von Kindern ohne Beaufsichtigung durchgeführt werden.
- Bewahren Sie das Produkt außerhalb der Reichweite von Kindern auf.



#### ALLGEMEINE SICHERHEITSHINWEISE

- Schließen Sie den Netzstecker nur an eine ordnungsgemäß installierte, leicht zugängliche Steckdose an, deren Spannung der Angabe auf dem Typenschild entspricht. Die Steckdose muss auch nach dem Anschließen weiterhin leicht zugänglich sein.
- Dieses Produkt darf nicht mit einer externen Zeitschaltuhr oder einem separaten Fernwirksystem betrieben werden.

- Wenn die Netzanschlussleitung dieses Produktes beschädigt wird, muss sie durch den Hersteller, seinen Kundendienst oder eine ähnlich qualifizierte Person ersetzt werden, um Gefährdungen zu vermeiden.
- Von Elektrogeräten können Gefahren für Haus- und Nutztiere ausgehen. Des Weiteren können auch Tiere einen Schaden am Produkt verursachen. Halten Sie deshalb Tiere grundsätzlich von Elektrogeräten fern.
- Halten Sie keine Fremdkörper an den Propeller, da diese Feuer, Stromschläge, Personen- oder Sachschäden verursachen können.
- Bedecken Sie niemals Ein- und Auslässe des Luftstromes.
- Um Produktüberlastungen und Sicherungsdefekte zu vermeiden, stellen Sie sicher, dass keine anderen Produkte in derselben Steckdose angeschlossen sind.
- Schalten Sie das Produkt immer aus, wenn Sie es nicht gebrauchen.
- Verwenden Sie nur originales Zubehör.



#### VERMEIDEN SIE LEBENSGEFAHR DURCH ELEKTRISCHEN SCHLAG

- Das Produkt, die Netzanschlussleitung und der Netzstecker dürfen nicht in Wasser oder andere Flüssigkeiten getaucht werden.
- Schützen Sie das Produkt vor Feuchtigkeit, Tropf- oder Spritzwasser: Es besteht die Gefahr eines elektrischen Schlages.
- Benutzen Sie das Produkt niemals in unmittelbarer Nähe eines Spülbeckens, einer Badewanne, einer Dusche oder eines Schwimmbeckens, da Spritzwasser in das Produkt gelangen könnte.
- Sollte Flüssigkeit in das Produkt gelangen, sofort den Netzstecker ziehen. Vor einer erneuten Inbetriebnahme das Produkt prüfen lassen.
- Bedienen Sie das Produkt nicht mit feuchten Händen.

- Sollte das Produkt doch einmal ins Wasser gefallen sein, ziehen Sie sofort den Netzstecker und nehmen Sie erst danach das Produkt heraus. Benutzen Sie das Produkt in diesem Fall nicht mehr, sondern lassen Sie es von einer Fachwerkstatt überprüfen.
- Nehmen Sie das Produkt nicht in Betrieb, wenn das Produkt oder die Netzanschlussleitung sichtbare Schäden aufweist oder wenn das Produkt zuvor fallen gelassen wurde.
- Achten Sie darauf, dass die Netzanschlussleitung nicht durch scharfe Kanten oder heiße Stellen beschädigt werden kann.
- Wenn das Produkt beschädigt ist, darf es nicht mehr verwendet werden und muss von qualifiziertem Fachpersonal repariert werden.
- Achten Sie beim Gebrauch des Produktes darauf, dass die Netzanschlussleitung nicht eingeklemmt oder gequetscht wird.
- Das Produkt ist auch nach Ausschalten nicht vollständig vom Stromnetz getrennt. Um dies zu tun, ziehen Sie den Netzstecker.
- Um den Netzstecker von der Steckdose zu trennen, immer am Netzstecker, nie an der Netzanschlussleitung ziehen.
- Ziehen Sie den Netzstecker aus der Steckdose,
  - wenn eine Störung auftritt;
  - wenn Sie das Produkt nicht benutzen;
  - bevor Sie das Produkt reinigen;
  - bei Gewitter.
- Um Gefährdungen zu vermeiden, nehmen Sie keine Veränderungen am Produkt vor.
- Versichern Sie sich, dass der Netzstecker vollständig in die dafür vorgesehene Steckdose gesteckt wurde. Beachten Sie hierbei, dass Steckdosen durch permanente Nutzung und Alter verschleifen.

- Überprüfen Sie den Netzstecker und die Steckdosen in regelmäßigen Zeitabständen auf Verschleißerscheinungen. Bei Verschleißerscheinungen kontaktieren Sie sofort einen Fachmann und sehen Sie bis auf Weiteres von der Nutzung ab.
- Wickeln Sie die Netzanschlussleitung im Betrieb vollständig ab, um eine Überhitzung und Durchschmoren zu verhindern.
- Bei Verwendung eines Verlängerungskabels muss dieses den gültigen Sicherheitsbestimmungen entsprechen.
- Achten Sie darauf, dass die Netzsteckdose gut zugänglich ist, damit Sie im Notfall den Netzstecker schnell ziehen können.



### **VERMEIDEN SIE BRAND- UND VERLETZUNGSGEFAHR!**

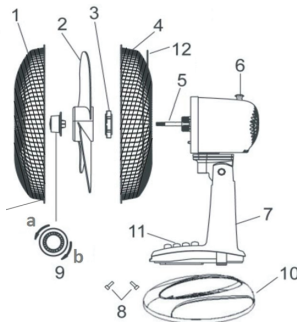
- Achten Sie darauf, dass die Netzanschlussleitung nie zur Stolperfalle wird oder sich jemand darin verfängt oder drauftritt kann.
- Versuchen Sie niemals mit Fingern oder Gegenständen durch die Öffnungen in das Innere des Produktes zu fassen.
- Das Produkt darf ausschließlich auf einem festen, ebenen, trockenen und nicht brennbaren Untergrund aufgestellt werden.
- Stellen Sie das Produkt niemals auf heiße Oberflächen (z. B. Herdplatten) oder in die Nähe von Wärmequellen oder offenem Feuer.

## LIEFERUMFANG

Nehmen Sie alle Teile vorsichtig aus der Verpackung. Breiten Sie diese übersichtlich auf einem weichen Untergrund aus, sodass Sie den gesamten Lieferumfang gut erkennen können. Die folgenden Teile sind enthalten:

## EINZELTEILE DES GERÄTES

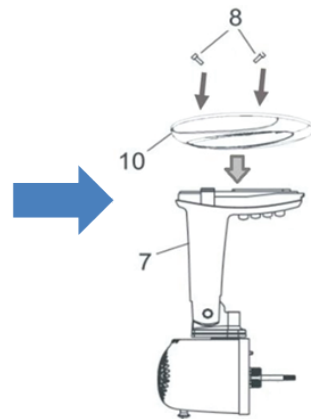
- 1) Vorderer Schutzkorb
- 1.1) Sicherheitsschraube
- 2) Propeller
- 3) Befestigungsschraube Hinterseite lockern/befestigen:
  - a. Drehen Sie die Mutter gegen den Uhrzeigersinn, um sie zu lösen.
  - b. Drehen Sie die Mutter mit dem Uhrzeigersinn, um sie fest zu ziehen.
- 4) PVC-Schutzhülse
- 5) Motor
- 6) Taste für Schwenkoption
- 7) Ventilatorenkörper
- 8) Verbindungsschrauben
- 9) Propellerbefestigungsschraube lockern/befestigen:
  - a. Drehen Sie die Mutter gegen den Uhrzeigersinn, um sie zu lösen.
  - b. Drehen Sie die Mutter mit dem Uhrzeigersinn, um sie zu lösen.
- 10) Basis
- 11) Geschwindigkeitsregler
- 12) Ventilatorhandgriff



## MONTAGE

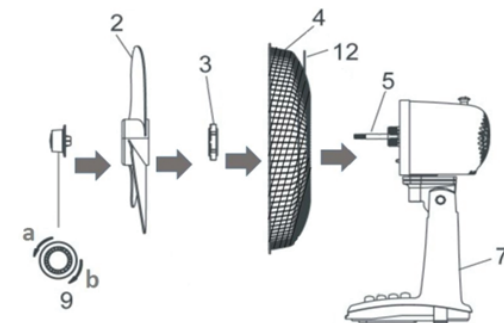
Bitte überprüfen Sie das Produkt nach dem Auspacken auf eventuelle Transportschäden, um Gefährdungen zu vermeiden. Benutzen Sie es im Zweifelsfalle nicht, sondern wenden Sie sich an Ihren Hersteller. Seien Sie vorsichtig im Umgang mit den zu installierenden Elementen.

- Drehen Sie den Ventilator und stellen Sie ihn vorsichtig hin (7). Stellen Sie sicher, dass Sie die Position stabilisieren, um eine Beschädigung des Motorkopfes zu vermeiden.
- Lösen Sie die 4 Schrauben wie unten gezeigt.
- Setzen Sie die Basis auf die Unterseite des Ventilators und achten Sie darauf, dass die Löcher beider Basen gleich ausgerichtet sind. Das Teil mit dem Klassifizierungsschild muss Ihnen zugewandt sein.
- Stecken Sie jede Schraube in ein Loch und ziehen Sie sie mit einem Schraubendreher bis zu ihrem Blockierpunkt fest: Stellen Sie sicher, dass Sie die Schrauben nicht zu fest ziehen, um eine Beschädigung des Ventilators zu vermeiden.

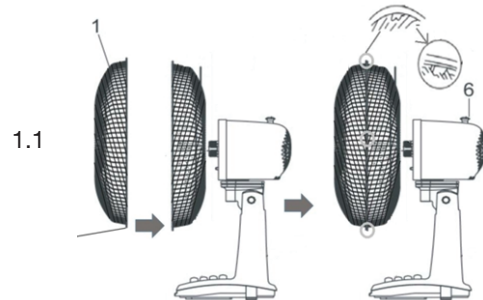


Drehen Sie am Ende des Vorgangs den Ventilator wieder in die richtige Position und stellen Sie ihn auf eine stabile und ebene Fläche.

- Bevor Sie mit der Montage fortfahren, vergewissern Sie sich, dass der Ventilator auf einer ebenen und stabilen Oberfläche liegt. Nehmen Sie das schwarze Kunststoffrohr aus dem Motor heraus. Lösen Sie die Schraube, indem Sie die Mutter für das hintere Gitter gegen den Uhrzeigersinn drehen.
- Setzen Sie das hintere Gitter bis zu seiner Blockierstelle auf den Motor auf, stellen Sie sicher, dass der Ventilatorenhandgriff auf dem Motor sitzt. Überprüfen Sie, ob der Motor mittig im hinteren Gitter sitzt.
- Schrauben Sie die Befestigungsmutter des hinteren Gitters auf den Motor, indem Sie sie im Uhrzeigersinn bis zu ihrer Blockierstelle drehen. Um die Mutter zu lösen, drehen Sie sie gegen den Uhrzeigersinn.
- Stecken Sie das Blatt auf den Motor und drehen Sie die Mutter gegen den Uhrzeigersinn. Um die Mutter zu lösen, drehen Sie sie im Uhrzeigersinn. Drehen Sie den Propeller auf beiden Seiten, um sicherzustellen, dass er sicher montiert ist.



- Schrauben Sie die Sicherheitschraube (1.1) vom vorderen Gitter ab.
- Platzieren Sie das vordere Gitter (1) gegenüber vom hinteren Gitter und stellen Sie sicher, dass beide gleich ausgerichtet sind. Entfernen Sie die beiden Gitter mit Hilfe der Haken, die sich am vorderen Gitter befinden.
- Schrauben Sie die Sicherheitschraube am vorderen und hinteren Gitter ab. Drehen Sie den Ventilatoren nach oben und unten, um sicherzustellen, dass beide Gitter fest montiert sind.



## INBETRIEBNAHME

Drücken Sie Knopf 0 um sicherzugehen, dass der Ventilator ausgeschaltet ist. Stecken Sie den Stecker in die Steckdose. Drücken Sie Knopf 1 für geringe Geschwindigkeit und die Schwenkoption (6), um zu prüfen, ob der Ventilator funktioniert.

- Platzieren Sie den Ventilator auf einer ebenen Oberfläche und halten Sie einen Abstand von 50 cm zur Wand.
- Stecken Sie den Stecker in die Steckdose.
- Neigen Sie den Ventilator nach oben, um die gewünschte Luftströmung einzustellen.
- Der Ventilator lässt sich durch Drücken der vier Knöpfe am Fuß auf vier Betriebsstufen betreiben:

0 = Aus  
1 = geringe Geschwindigkeit  
2 = mittlere Geschwindigkeit  
3 = hohe Geschwindigkeit

- Ziehen Sie nach Benutzung den Stecker aus der Steckdose.





### WARTUNGS- UND REINIGUNGSHINWEISE VORSICHT! STROMSCHLAGGEFAHR!

- Schalten Sie das Produkt aus und ziehen Sie den Netzstecker aus der Steckdose.
- Lassen Sie das Produkt vollständig abkühlen.
- Reinigen Sie die Außenflächen des Produktes mit einem weichen, feuchten Tuch und bei Bedarf mit einer milden Seifenlösung.
- Aus Gründen der elektrischen Sicherheit darf das Produkt von innen niemals mit Wasser oder anderen Flüssigkeiten gereinigt oder gar in Wasser getaucht werden.
- Benutzen Sie keine Lösungsmittel, Benzin o. Ä. Das Produkt würde hierbei Schaden nehmen.
- Verwenden Sie auch keine aggressiven Reinigungsmittel, Bürsten mit Metall- oder Nylonborsten sowie keine scharfen oder metallischen Reinigungsgegenstände wie Messer, harte Spachtel und dergleichen. Diese können die Oberflächen beschädigen.
- Verwenden Sie zur Reinigung nur ein leicht angefeuchtetes, fusselfreies Tuch.
- Lassen Sie das Produkt nach jeder Reinigung vollständig trocknen.

### AUFBEWAHRUNG

Bitte bewahren Sie das Produkt an einem trockenen und frostfreien Ort, außerhalb der Reichweite von Kindern auf. Es empfiehlt sich, das Produkt in der Originalverpackung aufzubewahren und mit einem Tuch abzudecken, um es gegen Staub und Feuchtigkeit zu schützen.

### TECHNISCHE DATEN

Modellnummer	TX-1201D
Artikelnummer	374826
Betriebsspannung	220-240 V~ 50-60 Hz
Nennleistung	40 W
Schutzklasse	II
Maße	Ø ca. 30 cm

### TECHNISCHE SPEZIFIKATIONEN

Bezeichnung	Symbol	Wert	Einheit
max. Volumenstrom	F	41,04	m <sup>3</sup> /min
Ventilator-Leistungsaufnahme	P	33,20	W
Serviceverhältnis	SV	1,24	(m <sup>3</sup> /min)/W
Leistungsaufnahme im Bereitschaftszustand	P <sub>SB</sub>	—	W
Ventilator-Schalleistungspegel	L <sub>WA</sub>	48,82	dB(A)
max. Luftgeschwindigkeit	c	2,30	m/sek
Messnorm für die Ermittlung des Serviceverhältnis	IEC 60879:1986+cor1:1992		



## ENTSORGUNG



Die Verpackungen bestehen aus umweltfreundlichen Materialien, die Sie über die örtlichen Recyclingstellen entsprechend den geltenden Vorschriften entsorgen können.



## HINWEISE ZUM UMWELTSCHUTZ

Diese Kennzeichnung bedeutet, dass dieses Produkt nicht zusammen mit dem normalen Haushaltsmüll entsorgt werden darf. Damit die menschliche Gesundheit und die Umwelt aufgrund unkontrollierter Müllentsorgung keinen Schaden nehmen, recyceln Sie das Produkt auf verantwortliche Weise, sodass eine nachhaltige Wiederverwendung stofflicher Ressourcen vorangetrieben wird. Bedienen Sie sich zur Rückgabe Ihres Altgeräts bitte der Rückgabe- und Sammelsysteme oder wenden Sie sich an die Verkaufsstelle, bei der Sie das Produkt erworben haben. Dort wird dieses Produkt einem umweltfreundlichen Recycling zugeführt.

Kleine Elektroaltgeräte (Kantenlänge bis zu 25 cm) können bei Händlern mit einer Verkaufsfläche für Elektro- und Elektronikgeräte von mind. 400 m<sup>2</sup> oder Lebensmittelhändlern mit einer Gesamtverkaufsfläche von mind. 800 m<sup>2</sup>, die zumindest mehrmals im Jahr Elektro- und Elektronikgeräte anbieten, unentgeltlich zurückgegeben werden. Größere Altgeräte können beim Neukauf eines Geräts der gleichen Geräteart, das im Wesentlichen die gleichen Funktionen wie das neue Gerät erfüllt, bei einem entsprechenden Händler kostenfrei zurückgegeben werden.

Entnehmen Sie vor der Entsorgung des Produkts sämtliche Batterien und Akkus sowie alle Lampen, die zerstörungsfrei entnommen werden können.

Wir weisen darauf hin, dass Sie für die Löschung personenbezogener Daten auf dem zu entsorgenden Produkt selbst verantwortlich sind.

## CE KONFORMITÄTSERKLÄRUNG

Dieses Produkt erfüllt die geltenden europäischen und nationalen Richtlinien. Dies wird durch die CE-Kennzeichnung bestätigt (entsprechende Erklärungen sind beim Hersteller hinterlegt).

## GARANTIEBESTIMMUNGEN

Im Falle eines Mangels, der während der Garantiezeit auftritt, wird HELLWEG gegen Rückgabe des Produktes und Vorlage des Kassenbons, nach eigenem Ermessen den Mangel entweder durch eine Reparatur beheben, im Austausch ein identisches oder vergleichbares Ersatzprodukt bereitstellen oder den Kaufpreis erstatten. Von der Garantie ausgenommen sind Akkus, Batterien und Verschleißteile sowie Mängel und Abnutzungserscheinungen, die durch gebrauchstüblichen Verschleiß, unsachgemäße Bedienung bzw. Reinigung oder vorsätzliche bzw. fahrlässige Beschädigung entstanden sind.

Voraussetzung für die Inanspruchnahme der Garantieleistung ist, dass dem Garantiegeber die Prüfung des Garantiefalls ermöglicht wird (z. B. durch Übergabe oder Einschicken der Ware). Es ist für die Beantragung der Garantieleistung ein Kassenbon vorzulegen bzw. eine Rechnungskopie der Warensendung beizufügen, damit HELLWEG prüfen kann, ob die Garantiefrist eingehalten worden ist. Ohne Kassenbon/Rechnungskopie kann die Garantieleistung abgelehnt werden.