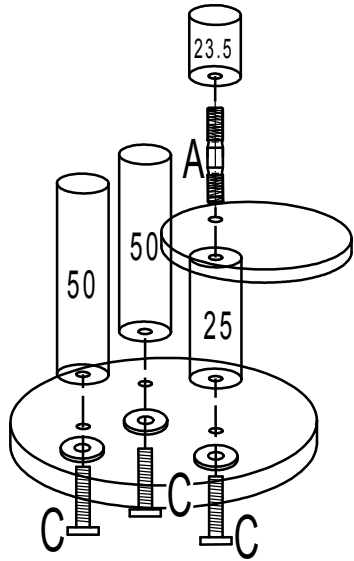
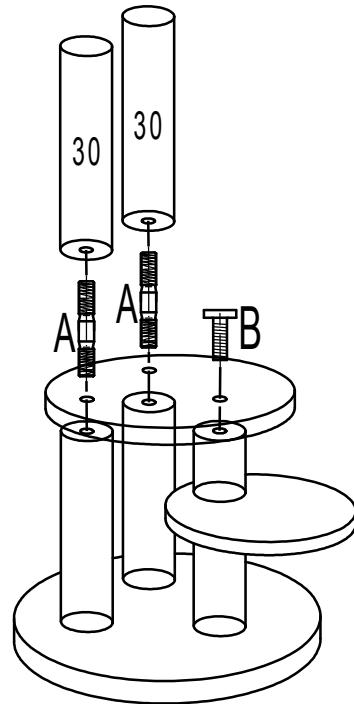


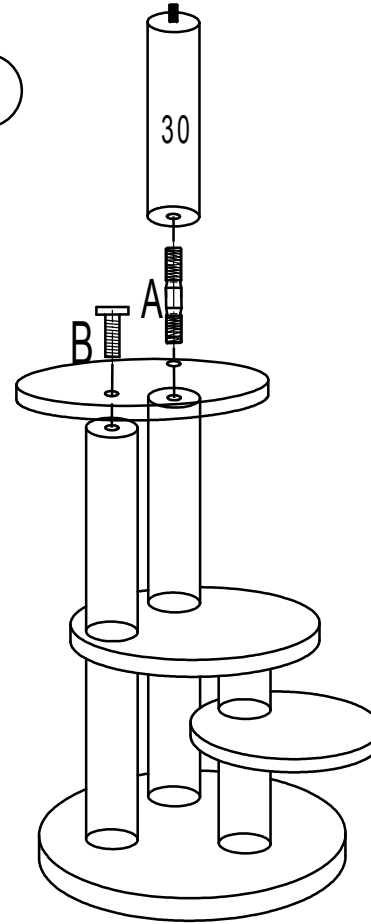
1



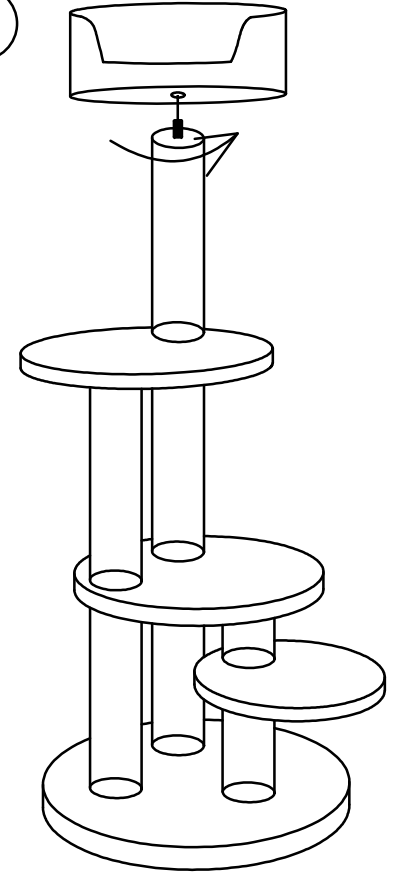
2



3



3



- 1× $\varnothing 9 \times 23.5\text{cm}$
- 1× $\varnothing 9 \times 25\text{cm}$
- 2× $\varnothing 9 \times 30\text{cm}$
- 1× $\varnothing 9 \times 30\text{cm}$
- 2× $\varnothing 9 \times 50\text{cm}$

- 1× $\varnothing 50 \times 4\text{cm}$
- 1× $\varnothing 40\text{cm}$
- 1× $\varnothing 40\text{cm}$

- 1× $\varnothing 30\text{cm}$
- 1× $\varnothing 33 \times 8\text{cm}$

- 1× 8×60mm
- 4× $\varnothing 8 \times 70\text{mm}$ (A)
- 2× $\varnothing 8 \times 40\text{mm}$ (B)
- 3× $\varnothing 8 \times 60\text{mm}$ (C)
- 3×