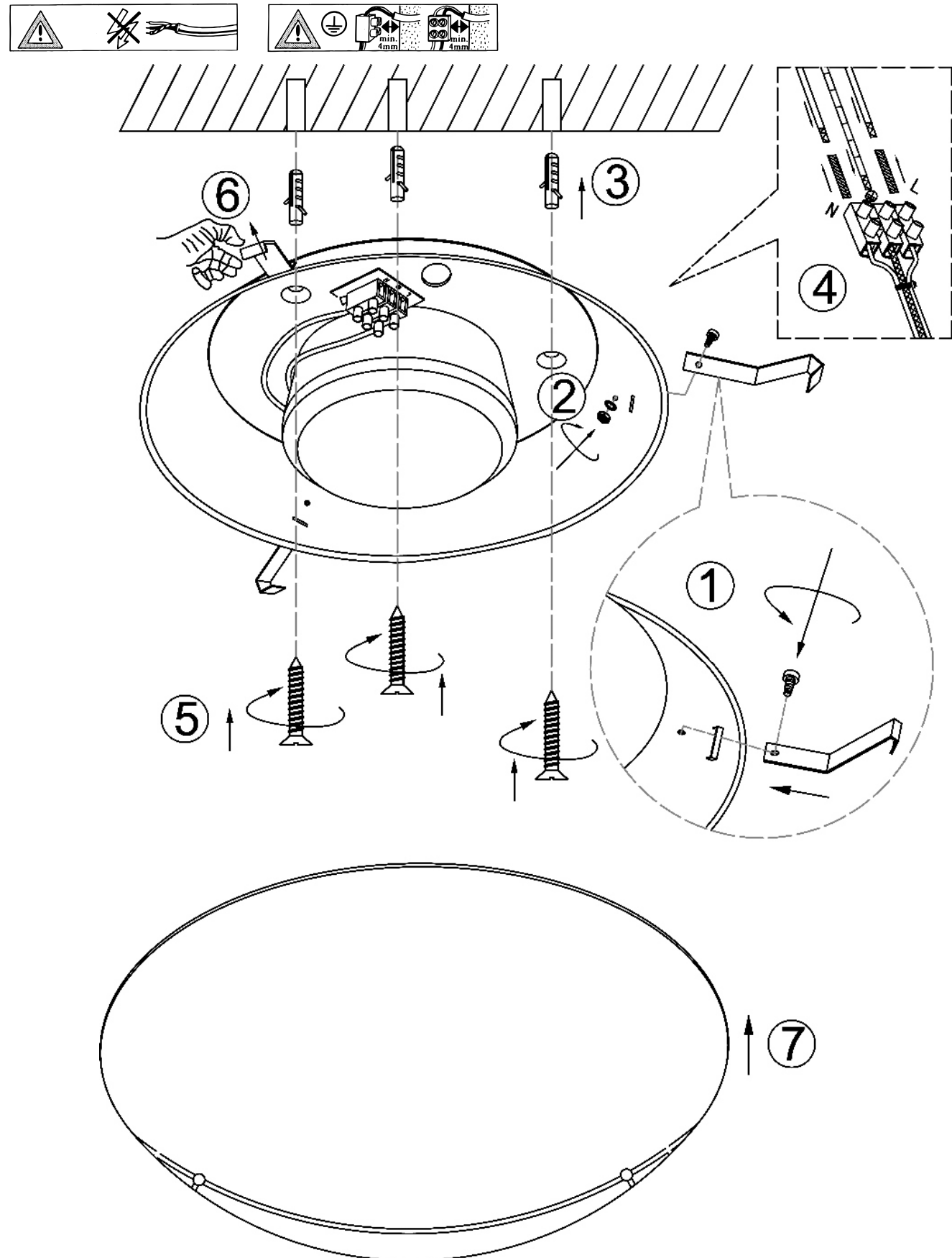


MAL 3297

Ⓛ Montageanleitung	ⒼⓁ Mounting instructions	Ⓕ Instruction de montage	Ⓛ Istruzioni di montaggio
Ⓔ Instrucciones de montaje	ⒹⓀ Montageanledning	Ⓔ Monteringsinstruktion	Ⓔ Montasjeveiledning
Ⓕ Asennusohje	ⒼⓁ Montageaanwijzing	Ⓕ Instrukcja montażu	Ⓕ ávod k montáži
Ⓕ Návod na použitie	ⒻⓁ Montazno navodilo	Ⓕ Szerelési utasítás	Ⓕ Instrucțiunile de montaj
Ⓕ Instruções de montagem	ⒻⓁ Montaj talimatı	Ⓕ Montāžas instrukcija	Ⓕ Ръководство за монтаж
Ⓕ Инструкция по монтажу	ⒻⓁ Συναρμολογήσεις	Ⓕ Uputstvo za postavljanje	Ⓕ Uputstvo za montažu
Ⓕ Упатството за монтирање	ⒻⓁ Udhëzim për instalim		



Ⓛ Sicherheitshinweise / Bitte lesen Sie diese Informationen sorgfältig durch, bevor Sie mit der Installation oder Inbetriebnahme dieses Produkts beginnen. Heben Sie diese Gebrauchsanweisung für spätere Zwecke gut auf.

1. Die Leuchten dürfen nur von autorisiertem Fachpersonal nach den jeweils geltenden Elektro- Installationsvorschriften installiert werden.
2. Der Hersteller übernimmt keine Verantwortung für Verletzungen oder Schäden, die Folge eines unsachgemäßen Gebrauchs der Leuchte sind.
3. Die Pflege von Leuchten beschränkt sich auf die Oberflächen. Dabei darf keine Feuchtigkeit in Anschlussräume oder an Netzspannung führende Teile gelangen.
4. Achtung! Vor Beginn der Montagearbeiten die Netzleitung spannungsfrei schalten – Sicherungsautomat ausschalten bzw. Sicherung heraus drehen. Schalter auf "AUS".
5. Achtung! Vergewissern Sie sich vor dem Bohren der Befestigungslöcher, dass an der Bohrstelle keine Gas-, Wasser- oder Stromleitungen angebohrt oder beschädigt werden können.
6. Bei der Montage der Wand- oder Deckenbefestigung ist darauf zu achten, dass das Befestigungsmaterial für den Untergrund geeignet ist und dass dieser entsprechend tragfähig ist. Für eine unsachgemäße Verbindung des Artikels mit dem jeweiligen Untergrund kann seitens des Herstellers keine Haftung übernommen werden.
7. Die Leuchte besitzt den Schutzgrad "IP20" und ist ausschließlich für den Einsatz im Innenbereich von privaten Haushalten vorgesehen.
8. ♻ Das Symbol der durchgestrichenen Mülltonne auf dem Produkt oder der Verpackung bedeutet, dass dieses Produkt nicht mit dem Hausmüll entsorgt werden darf. Das Produkt muss stattdessen am Ende seiner Lebensdauer zu einer Annahmestelle für das Recycling von elektrischen und elektronischen Geräten gebracht werden. Bitte erfragen Sie diese Stelle bei Ihrer zuständigen kommunalen Verwaltung.
9. Schutzklasse I ⊕. Diese Leuchte muss mit dem Schutzleiter (grün - gelbe Ader) an der Schutzleiter - Klemme ⊕ angeschlossen werden.
10. Bezeichnung der Anschlussklemmen: L = Phase N = Neutralleiter ⊕ = Schutzleiter.
11. Leuchte nicht auf feuchtem oder leitendem Untergrund montieren.
12. Es dürfen ausschließlich mitgelieferte Einzelteile verwendet werden, da sonst jegliche Gewährleistungsansprüche erlöschen.
13. Stellen Sie sicher, dass Leitungen bei der Montage nicht beschädigt werden.
14. Die Anschlussleitungen sind mit beiliegenden Silikonschläuchen zu überziehen.
15. Achtung! Leuchtenteile und Leuchtmittel können während des Betriebs Temperaturen von >70°C erreichen und dürfen daher während des Betriebs nicht berührt werden.
16. Nicht direkt in die Lichtquelle (Leuchtmittel, LED etc.) hineinschauen.
17. Die Lichtquelle dieser Leuchte ist nicht ersetzbar. Wenn die Lichtquelle ihr Lebensdauerende erreicht hat, ist die gesamte Leuchte zu ersetzen.
18. Diese Leuchte ist nicht geeignet für Dimmer und elektronische Schalter.
19. Farbabweichungen bei LED's verschiedener Chargen sind möglich. Die Lichtfarbe und Leuchtstärke von LED's kann sich auch in Abhängigkeit von der Lebensdauer verändern.

Verehrter Kunde

Sollten sich trotz neuester Fabrikationsmethoden und genauesten Qualitätskontrollen wider Erwarten Mängel herausstellen, wenden Sie sich bitte unter Angabe des Kaufdatums, des Kaufortes und der Artikelnummer des Produktes an folgende kostenlose Hotline: **00800/BRILONER (00800/27456637)**

ⒼⓁ Safety directions / Please read this information carefully before installing or using this product. Please keep this user manual for further reference.

1. The lamps may only be installed by authorized and qualified technicians according to the valid regulations for electrical installation.
2. The manufacturer does not accept any responsibility for injuries or damage resulting from improper use of the light.
3. Maintenance of the lights is limited to the surfaces. When doing this, no moisture must come into contact with any areas of the terminal connections or mains voltage control parts.
4. Attention! Before starting the installation work, make sure that the mains power line is voltage-free – turn off safety cutout or unscrew the protection fuse. The switch must be "OFF".
5. Warning! Before drilling the mounting holes, make sure that no gas, water or electricity pipes and wires can be drilled through or damaged in your chosen mounting location.
6. When mounting the wall or ceiling fixture, ensure that the attachment material is suitable for the subsurface and that this surface is capable of carrying the weight of the fixture. The manufacturer is not liable for improper installation of the item on the relevant subsurface.
7. The lights have a protection class rating of "IP20" and are solely intended for use in interior areas of private households.
8. ♻ The symbol of the crossed-out garbage can on the product or the packaging means that the product must not be disposed with ordinary household waste. At the end of its useful life, the product must be returned to a point of acceptance for the recycling of electric and electronic device. Please ask your local municipality for the point of acceptance.
9. Safety class I ⊕. This light must be connected to the earthed conductor-terminal with the earthed conductor (green-yellow wire) ⊕.
10. Description of the supply terminals: L = Phase N = Neutral conductor ⊕ = Earthed conductor.
11. Do not install the light on a damp or conductive subsurface.
12. Only the included individual parts may be used; otherwise any and all guarantee claims will expire.
13. Please make sure that no cables get damaged during the installation work.
14. The connecting cables must be covered with the silicone tubes enclosed.
15. Attention! During operation, lamp parts and illuminants can reach temperatures of more than 70°C. Do not touch during operation!
16. Do not look directly into the light source (illuminant, LED, etc.).
17. The light source of this lamp is not replaceable. If the light source has reached the end of its operational life, the entire lamp must be replaced.
18. This lamp is not suitable for dimmers and electronic switches.
19. LED colour deviation when using different chargers may occur. The light colour and luminous strength of the LED's can also change as a result of battery life span level.

ⓘ Consignes de sécurité / Merci de lire ces informations avec attention avant de commencer avec l’installation ou la mise en marche de ce produit. Conservez ce mode d’emploi pour pouvoir le consulter plus tard en cas de besoin.

- Les lampes doivent être installées par un personnel spécialisé uniquement, en suivant les instructions d’installation électronique en vigueur.
- Le fabricant n’est pas responsable des blessures ou des dommages résultant d’une utilisation incorrecte des lampes.
- Le soin des lampes se limite aux surfaces. Il faut absolument éviter de mettre le secteur de branchements ou la tension du réseau des pièces conductrices en contact avec l’humidité.
- Attention! Avant de commencer les travaux de montage, éteindre la tension du cordon d’alimentation– éteindre le disjoncteur ou dévisser les fusibles. Placer le commutateur sur „OFF“.
- Attention ! Avant le perçage des trous de fixation, assurez-vous qu’il n'y ait aucun dommage causé aux conduites de gaz, d'eau ou électriques à l’endroit du forage.
- Lors de l’installation du montage au mur ou au plafond, veillez à ce que le matériel de fixation soit solide et adapté au sous-sol. Le fabricant décline toute responsabilité en cas de mauvaise connexion de l’article dans le sous-sol
- Le luminaire possède le degré de protection **"IP20"** et est exclusivement réservé à une utilisation dans la partie intérieure de domiciles privés.
- ⚠ Le symbole du bidon d'ordures rayé sur le produit ou l'emballage signifie que le produit ne doit pas être disposé avec le déchet ordinaire de ménage. À la fin de son vie utile, le produit doit être retourné à un point d'acceptation pour la réutilisation des appareils électroniques ou électriques. Veuillez demander votre municipalité locale pour le point d'acceptation.
- Catégorie de protection I ⊕. Cette lampe doit être raccordée avec le câble de protection terre (fil vert – jaune) à la borne du câble de protection terre ⊕.
- Description des bornes serre-fils : L = Phase N = Conducteur neutre ⊖ = Câble de protection terre.
- Ne pas monter la lampe sur un support humide ou conducteur.
- Seulement les différentes pièces incluses peuvent être employées; autrement toutes les réclamations de garantie expireront.
- Veillez vous assurer que les cordons ne soient pas abîmés pendant le montage.
- Les câbles de raccordement doivent être mis dans les tubes silicone inclus.
- Attention! Les parties de la lampe et les parties qui éclairent peuvent atteindre des températures supérieures à 70°C pendant leur fonctionnement, et ne doivent donc pas être touchées pendant leur fonctionnement.
- Ne regardez pas directement la source lumineuse (illuminant, LED, etc.).
- La source lumineuse de ce luminaire ne peut pas être remplacée. Dès que la source lumineuse arrive en fin de vie, la totalité du luminaire doit être remplacée.
- Cette lampe n'est pas appropriée aux gradateurs et aux commutateurs électroniques.
- Des écarts de couleur dans le cas de LED de différents lots sont possibles. La couleur de lumière et l’intensité lumineuse des LED peuvent également se modifier en fonction de la durée de vie.

Il simbolo del bidone dell'immondizia cancellato applicato sul prodotto o sulla confezione significa che questo prodotto non deve essere smaltito nei rifiuti domestici. Deve essere invece portato ad un punto di raccolta dedito al riciclaggio di apparecchi elettrici ed elettronici. Richiedere l’indirizzo presso l’amministrazione comunale competente.

ⓘ Consigli di Sicurezza / Leggere attentamente le presenti informazioni prima di installare o attivare questo prodotto. Conservare le istruzioni per l’uso per l’ulteriore impiego.

- Le luci possono essere installate solo da personale specializzato secondo le vigenti norme di installazione elettrica.
- Il produttore non si assume alcuna responsabilità per danni o incidenti che si dovessero verificare se non vengono rispettate le corrette istruzioni d’uso.
- La manutenzione della lampada si limita alle superfici esterne. Pertanto assicurarsi che non ci sia umidità nei punti di collegamento o nella tensione di rete dei fili di trasmissione.
- Attenzione! Prima di procedere al montaggio, assicurarsi che non vi sia tensione in rete. Disinserire il dispositivo di sicurezza mettendo l’interruttore in posizione „OFF“.
- Attenzione! Prima di procedere a trapanare i fori per il fissaggio, assicurarsi che nell’area da perforare non vi siano condutture di gas, acqua o corrente che potrebbero venire perforate o danneggiate.
- Durante il montaggio su parete o soffitto fare attenzione all’idoneità del materiale di fissaggio al soffitto e alla solidità di quest’ultimo. Il produttore non può assumersi alcuna responsabilità a seguito di un’applicazione scorretta dell’articolo al soffitto corrispondente.
- La lampada dispone di un grado di protezione **“IP20“** ed è pensata esclusivamente per interni e per l’uso privato.
- ⚠ Il simbolo del bidone dell'immondizia cancellato applicato sul prodotto o sulla confezione significa che questo prodotto non deve essere smaltito nei rifiuti domestici. Deve essere invece portato ad un punto di raccolta dedito al riciclaggio di apparecchi elettrici ed elettronici. Richiedere l’indirizzo presso l’amministrazione comunale competente.
- Classe di sicurezza I ⊕. Questa lampada deve essere collegata al cavo di presa a terra (filo verde-giallo) tramite un morsetto ⊕ di bloccaggio.
- Denominazione dei morsetti di collegamento: L = Fase N = Neutro ⊖ = Terra
- La lampada non deve essere installata in zone umide o in condutture semiinterrate.
- Utilizzare solo i componenti inclusi nella fornitura, altrimenti la garanzia verrebbe annullata.
- Assicurarsi che i cavi non vengano danneggiati in fase di installazione.
- I cavi di collegamento devono essere rivestiti di silicone: Tubetti forniti con la lampada.
- Attenzione! I pezzi delle lampade e i dispositivi d’illuminazione possono raggiungere temperature superiori a 70°C durante il funzionamento, per cui non devono essere toccati.
- Non guardare mai direttamente nella sorgente luminosa (lampadine, LED eccetera etc.).
- La sorgente luminosa di questa lampada non è sostituibile. Quando la sorgente luminosa avrà raggiunto il termine del suo ciclo vitale, va sostituita l’intera lampada.
- Questa lampada non è adatta per dimmer e interruttori elettronici.
- Sono possibili differenze di colore nel caso in cui le cariche dei LED siano differenti. Il colore luminoso dei LED può anche differire a seconda della durata in servizio.

Il simbolo del bidone dell'immondizia cancellato applicato sul prodotto o sulla confezione significa che questo prodotto non deve essere smaltito nei rifiuti domestici. Deve essere invece portato ad un punto di raccolta dedito al riciclaggio di apparecchi elettrici ed elettronici. Richiedere l’indirizzo presso l’amministrazione comunale competente.

ⓘ Advertencias de seguridad / Por favor lea atentamente esta información antes de comenzar con la instalación o la puesta en marcha de este producto. Guarde las instrucciones.

- Las lámparas sólo pueden ser instaladas por personal especializado autorizado, y siguiendo las indicaciones de instalación vigentes.
- El fabricante no asume ninguna responsabilidad por heridas o daños materiales ocurridos como consecuencia de un uso inadecuado de las luces.
- Para el cuidado de las luces sólo deben limpiarse las superficies externas. No deben quedar restas de humedad en las cajas de conexiones o las piezas conductoras de corriente.
- ¡Atención! Antes de iniciar los trabajos de montaje, desconecte la alimentación de corriente – Desconecte el cortacircuito automático o haga girar el seguro. Ponga el interruptor en “AUS”.
- ¡Atención! Antes de realizar el agujero de sujeción, asegúrese de que el punto de perforación no atraviese o dañe ningún conducto de gas, de agua o toma de corriente.
- Para montar la fijación de pared o techo hay que tener en cuenta que el material de fijación sea el adecuado para el fondo y que este sea resistente. El fabricante no asumirá ninguna responsabilidad en caso de efectuarse una fijación inadecuada del artículo con el fondo correspondiente.

- La lámpara posee el grado de protección **“IP20“** y está destinada exclusivamente al uso doméstico en el interior.
- ⚠ El símbolo con el cubo de basura tachada sobre el producto o sobre el embalaje significa que no debe ser desechado con la basura doméstica. Por el contrario, el producto debe ser llevado a una oficina de registro para el reciclaje de aparatos eléctricos o electrónicos al final de su tiempo de duración. Por favor, infórmase con su administración municipal donde se encuentra una oficina de registro.
- Clase de protección I ⊕. Esta lámpara debe conectarse con el conductor de protección (hilo verde - amarillo) en el borne del conductor de protección ⊕.
- Identificación de los bornes de conexión: L = fase N = conductor neutro ⊖ = conductor de protección.
- No montar la lámpara en zonas subterráneas húmedas o conductivas.
- Solamente tiene que utilizar los repuestos suministrados como de otra forma cualquieras pretensiones de garantía extinguirán.
- Asegúrese de que las líneas no resulten dañadas durante el montaje.
- Los cables de conexión deben envainarse con los tubos flexibles de silicona que se incluyen.
- ¡Atención! Los componentes de la lámpara y la bombilla pueden alcanzar temperaturas de > 70°C. Por eso no se pueden tocar mientras esté encendida.
- No mire jamás directamente en la fuente de la luz (alumbrantes, LED etc.).
- La fuente de iluminación de la lámpara no es reemplazable. Cuando la fuente de iluminación llegue al final de su vida útil, deberá reemplazarse toda la lámpara.
- Esta lámpara no es apta para reductores de luz ni para interruptores electrónicos.
- Pueden darse desviaciones de color en LEDs procedentes de diferentes lotes de fabricación. El color y la luminosidad de los LEDs pueden variar también en función de su vida.

Il simbolo del bidone dell'immondizia cancellato applicato sul prodotto o sulla confezione significa che questo prodotto non deve essere smaltito nei rifiuti domestici. Deve essere invece portato ad un punto di raccolta dedito al riciclaggio di apparecchi elettrici ed elettronici. Richiedere l’indirizzo presso l’amministrazione comunale competente.

ⓘ Sikkerhedshenvisninger / Vær venlig at læse de følgende informationer nøje, før du starter med installationen eller idriftsættelsen af dette produkt. Denne driftsvejledning skal opbevares, så du kan bruge den på et senere tidspunkt.

- Lygterne skal monteres af autoriseret fagpersonale i henhold til de gældende installationsforskrifter for elektronik.
- Producenten overtager ikke ansvar for kvæstelser eller beskadigelser, som følger ud af uhensigtsmæssig brug af lygten.
- Vedligeholdelse af lygterne begrænses på overfladerne. Herved må der ikke komme fugt i tilslutningernes område, eller ved dele, som fører strøm.
- Giv agt! Før monteringen påbegyndes skal strømmen frakobles - sikringsautomat frakobles hhv. sikringen drejes ud. Kontakt på "OFF".
- OBS! Sørg inden boringen af fastgørelshullerne for, at der ikke kan påbores eller beskadiges gas- vand-, eller strømledninger på borestedet.
- I forbindelse med montagen af væg- eller loftfastgørelsen, så skal man være opmærksom på, at fastgørelsesmaterialet til undergrunden er egnet og at denne tilsvarende kan bære. I forbindelse med artiklens uhensigtsmæssige forbindelse med den enkelte undergrund, kan der fra producentens side ikke overtages nogen garanti.
- Lampen har kapslingsklasse **“IP20“** er udelukkende beregnet til anvendelse inden døre i private husholdninger.
- ⚠ Symbolet (skraldespand med streg over) på produktet eller emballagen betyder, at produktet ikke må deponeres sammen med husholdningsaffald. Produktet skal bringes til en genbrugsstation, som er autoriseret til recycling af elektriske apparater. Spørg din kommune efter den nærmeste genbrugsstation.
- Beskyttelsesklasse I ⊕. Denne lygte skal tilsluttes med jordledningen (grøn - gule årer) til jordledningens klemme ⊕.
- Tilslutningsklemmernes betegnelse: L = fase N = nulleder ⊖ = jordledning.
- Lygten må ikke monteres på fugtig eller ledende undergrund.
- Der må udelukkende bruges de leverede komponenter, ellers bortfalder ethvert ansvar.
- Giv agt på, at ledningerne ikke beskadiges ved monteringen.
- Forbindelsesledningerne skal overtrækkes med de vedlagte silikonslanger.
- Lygtens dele kan ved brug opnå en temperatur på optil > 70°C og må derfor ikke berøres mens de er i brug.
- Se aldrig direkte ind i lyskilden (lyspære, LED, etc.)
- Denne lampes lyskilde kan ikke erstattes. Når lyskilden har opnået dens levetids slutning, så skal hele lampen erstattes.
- Denne lygte er ikke egnet til brug med lysdæmpere og elektroniske kontakter.
- Der kan forekomme afvigelser ved LED fra forskellige leveringer. LED-lysets farve og intensitet kan også ændre sig alt efter dens levetid.

Il simbolo del bidone dell'immondizia cancellato applicato sul prodotto o sulla confezione significa che questo prodotto non deve essere smaltito nei rifiuti domestici. Deve essere invece portato ad un punto di raccolta dedito al riciclaggio di apparecchi elettrici ed elettronici. Richiedere l’indirizzo presso l’amministrazione comunale competente.

ⓘ Säkerhetsföreskrifter / Var god och läs den här informationen noggrant innan du börjar med att installera den här produkten eller ta den i drift. Förvara den här bruksanvisningen för senare ändamål.

- Lyktorna får enbart installeras av auktoriserade specialister enligt de gällande föreskrifterna för elinstallationer.
- Tillverkaren har inget ansvar för skador, som uppstått när belysningen använts på ett icke fackmässigt sätt.
- Skötseln av belysning inskränker sig till utsidorna. Ingen fukt får då komma in där anslutningarna finns eller till delar, som leder till nätspänningen.
- Observera! Stäng av strömmen på hela nätet före monteringsarbetet - koppla bort säkringarna resp. skruva ur säkringen. Ställ kontakten på "AV".
- OBS! Innan du borrar fästhålen måste du förvissa dig om, att det inte finns några gas-, vatten- eller elledningar som kan skadas där du borrar.
- Vid montering av vägg- eller takfästet måste du se till, att monteringsmaterialet är lämpligt för underlaget och att detta har motsvarande bärkraft. Tillverkaren ansvarar inte för en icke fackmässig koppling av artikeln med resp. underlag.
- Lampan är försedd med skyddsgraden **“IP20“** och är endast avsedd för användning inomhus i privata hushåll.
- ⚠ Symbolen med den överstreckade soptunnan på produkten eller förpackningen betyder att denna produkt inte får hanteras med hushållsavfallet. Produkten behöver istället efter livslängdens slut tas till en uppsamlingsstation där elektriska och elektroniska apparater återvinns. Adressen får du hos din kommunalförvaltning.
- Skyddsklass I ⊕. Denna belysning måste anslutas till klämman ⊕ med skyddsledare (grön - gula ledare)
- Anslutningsklämmornas beteckning L = Fas N = Neutralledare ⊖ = Skyddsledare
- Montera inte belysningen på fuktigt eller ledande underlag.
- Enbart i leveransen inkluderade reservdelar får användas. Eljest upphör samtliga garantianspråk.
- Se noga till att ledningarna inte skadas vid monteringen.
- Bifogade silikonslangar skall sättas över anslutningsledningarna.
- Varning! Lyktdelar och belysningsmedel kan få temperaturer av >70°C under driften och får därför ej röras under driften.
- Titta inte direkt in ljuskällan (belysningsmedel, LED mm.).
- Ljuskällan i denna lampa är inte utbytbar. När ljuskällan nått slutet på sin livslängd, måste hela lampan bytas ut.
- Den här lyktan passar inte för dimrar och elektroniska strömbrytare.
- Färgavvikelser på lysdioder från olika partier är möjliga. Lysdioders färg och ljusstyrka kan även förändras beroende på livslängden.

ⓘ Sikkerhetsmerknader / Vennligst les denne informasjon meget nøye før De installerer eller tar dette produktet i bruk. Ta godt vare på denne bruksanvisningen for senere bruk.

- Lampene må kun installeres av autorisert fagfolk etter de aktuelle forskriftene for installasjon av elektriske apparater.
- Produsenten overtar intet ansvar for materiell- eller personskader som måtte oppstå som følge av feil bruk av lampen.
- Kun overflatene til lampene trenger pleie. Under pleien får fuktighet ikke trenge inn i tilkoplingsrom eller ledende deler som fører nettspenning.
- Obs! Før montering påbegynnes må strømforsyningen koples spenningsfritt – slå av sikringsautomaten hhv. skru ut sikringen. Still bryteren på ”AV”.
- Advarsel! Før du borer festehullene må du sjekke at hullene ikke kan komme borti eller perforere gass-, vann- eller strø姆ledninger.
- Ved montering av vegg- og takfeste må du passe på at festematerialet er egnet for underlaget og at underlaget har tilstrekkelig bæreevne. Ved feil festing av produktet til underlaget fraskriver produsenten seg alt ansvar.
- Lampen er i beskyttelsesklassen “**IP20**“ og er utelukkende ment for bruk innendørs i private husholdninger.
- ⓘ Symbolet med en gjennomstrøket søppelbøtte på produktet eller emballasjen betyr at dette produktet ikke kan kastes sammen med husholdningsavfallet. I stedet må produktet, når det er utbrukt, leveres til et mottak for resirkulering av elektriske og elektroniske apparater. Vennligst spør i din kommune etter nærmeste miljøstasjon.
- Verneklasse I ⊕. Denne lampen må koples med jordledningen (grønn - gul leder) på jordledningsklemmen ⊕.
- Betegnelse til tilkoplingsklemmene: L = fase N = nøytral ledning ⊕ = jordledning.
- Lampen må ikke installeres på fuktig eller ledende underlag.
- Det må kun brukes medleverte enkeltkomponenter, ellers opphører all garanti.
- Sørg for at ledningene ikke skades ved monteringen.
- Tilkoplingsledningene må overtrekkes med vedlagte silikonslanger.
- Obs! Ved bruk kan lampedeler og lyselementer oppnå en temperatur på >70°C. Disse må derfor ikkebe røres mens de er i bruk.
- Ikke se rett inn i lyskilden (belysningsmiddel, LED etc.).
- Lyskilden i denne lykta kan ikke byttes ut. Når lyskilden er oppbrukt må hele lykta byttes ut.
- Denne lampen er ikke egnet for dimmer og elektroniske brytere.
- Det er muligheter for fargeavvik hos LED-lys av ulik farge. Lysfargen og lysstyrken hos LED-lys kan også forandre seg avhengig av levetiden.

Illustrasjon av en lyskilde med en lyskule som er beskyttet av en beskyttelsesglasskule. I tillegg er det en beskyttelsesring som beskytter mot berøring av den elektriske delen av lyskilden.

ⓘ Turvaohjeet / Lue nämä tiedot huolellisesti ennen kuin aloitat tämän tuotteen asennuksen tai käyttöönoton. Säilytä tämä käyttöohje huolellisesti myöhempää käyttöä varten.

- Vain valtuutetut ammattihenkilöt saavat asentaa lamput kulloistenkin voimassa olevien sähköasennusmääräysten mukaan.
- Valmistaja ei vastaa loukkaantumisista eikä vahingoista, jotka ovat seurausta valaisimen epäasiallisesta käytöstä.
- Valaisimien hoito rajoittuu pintoihin. Tällöin kosteutta ei saa päästäää liitäntätiloihin tai verkkojännitteen johtaviin osiin.
- Huomio! Ennen asennustöiden aloittamista verkkojohto on kytkettävä jännitteettömäksi - kytke sulakeautomaatti pois päältä tai kierrä sulake ulos. Aseta kytkin asentoon “POIS”.
- Huomio! Varmista ennen reikien poraamista, että porauskohdassa ei ole kaasu-, vesi- tai sähköjohtoja, jotka voisivat vaurioitua porauksesta.
- Seinään tai kattoon asennettaessa tulee huomioida, että kiinnitysmateriaali soveltuu kiinnityspintaan ja että se kestää kiinnityksen. Valmistaja ei ota vastuuta tuotteen virheellisestä kiinnityksestä valittuun pintaan.
- Valaisimeen on merkitty suojausluokka “**IP20**“ ja se on tarkoitettu käytettäväksi ainoastaan sisätiloissa yksityistalouksissa.
- ⓘ Yliviivatun roskakorin symboli tuotteen tai pakkauksen päällä merkitsee, että tätä tuotetta ei saa hävittää yhdessä talousjätteen kanssa. Sen sijaan tuote on toimitettava käyttöikänsä loputtua sähkö- tai elektronisille laitteille tarkoitettuun kierrätyksen keräilypisteeseen. Tiedustele paikkaa asianomaiselta kunnan viranomaiselta.
- Suojaluokka I ⊕. Tämä valaisin on liitettävä maadoitusjohtimella (vihreä-keltainen johdin) maadoitusjohtimen liittimeen ⊕.
- Liittimien nimet: L = vaihe N = nollajohdin ⊕ = maadoitusjohdin.
- Älä asenna valaisinta kostean tai johtavan pohjan päälle.
- On sallittua käyttää yksinomaan mukana toimitettuja yksittäisosia, koska muuten kaikki takuuvaatimukset raukeavat.
- Kiinnitä huomiota siihen, etteivät johdot vaurioidu asennuksessa.
- Liitosjohtojen päälle on vedettävä mukaan liitetyt silikoniletkut.
- Huomio! Lampun osien ja valaistusvälineiden käyttölämpötila saattaa nousta >70°C:een, tästä syystä niitä ei saa koskea käytön aikana.
- Älä katso suoraan valolähteeseen (valaistusväline, LED jne.).
- Valaisimen valonlähde ei ole vaihdettavissa. Kun valonlähde on tullut elinkaarensa päähän, koko valaisin täytyy korvata uudella.
- Tämä lamppu ei sovellu käytettäväksi himmentimien tai elektronisten kytkimien kanssa.
- LEDien värit saattavat hieman poiketa toisistaan erästä riippuen. LEDin valonvärin ja -voimakkuuden muutokset ovat riippuvaisia myös sen käyttöiästä.

Illustrasjon av en lyskilde med en lyskule som er beskyttet av en beskyttelsesglasskule. I tillegg er det en beskyttelsesring som beskytter mot berøring av den elektriske delen av lyskilden.

ⓘ Veiligheidsaanwijzingen / Leest u alstublieft deze informatie zorgvuldig door, alvorens u met de installatie of ingebruikneming van dit produkt begint. Bewaart U deze gebruiksaanwijzing voor een later gebruik goed.

- De lampen mogen alleen door geautoriseerd geschoold personeel naar de telkens geldende elektro-installatievoorschriften worden geïnstalleerd.
- De producent neemt geen verantwoording voor verwondingen of schade, die het gevolg van een ondeskundig gebruik van de lanp zijn, op zich.
- Het onderhoud van lampen is tot de oppervlakken beperkt. Daarbij mag geen vochtigheid in aansluitingsruimtes of aan netspanning voerende delen geraken.
- Opgelet! Voor het begin van de montagewerkzaamheden de netleiding spanningsvrij schakelen – contactverbreker uitschakelen resp. zekering eruit draaien. Schakelaar op “UIT”.
- Waarschuwing! Controleer voor het boren van de bevestigingsgaten dat op de boorplek geen gas-, water- of stroomleidingen worden aanbeoord of beschadigd kunnen raken.
- Tijdens de montage van de wand- of plafondbevestiging dient u erop te letten, dat het bevestigingsmateriaal geschikt is voor de ondergrond en dat de ondergrond een dienovereenkomstige draagkracht bezit. De fabrikant is niet aansprakelijk voor een ondeskundige verbinding van het artikel met de desbetreffende ondergrond.
- De lamp heeft beschermingsklasse “**IP20**“ en is uitsluitend bedoeld voor het gebruik binnenshuis in privéhuishoudens.
- ⓘ Het symbool van de doorgestreepte vuilniston op het product of de verpakking betekent, dat dit product niet met het huisvuil mag afgevoerd worden. Dit product moet daarom op het einde van de levensduur naar een depot voor recycling van elektrische en elektronischen apparaten gebracht worden. A.U.B aan de bevoegde gemeentelijke administratie vragen waar het depot zich bevinden kan.
- Beschermklasse I ⊕. Deze lamp moet met de beschermleider (groen - gele ader) aan de beschermleiderklem ⊕ worden aangesloten.
- Aanduiding van de aansluitklemmen: L = Fase N = Neutraalgeleider ⊕ = Beschermleider.
- Lamp niet op een vochtige of leidende ondergrond monteren.
- Het is aan te raden uitsluitend de daartoe behorende onderdelen te gebruiken, anders verliest de waarborg zijn geldigheid.
- Zorgt U ervoor, dat leidingen gedurende de montage niet worden beschadigd.

- Over de aansluitingsleidingen moeten de bijgevoegde siliconeslangen worden getrokken.
- Opgelet! Lampdelen en lampen kunnen gedurende het bedrijf temperaturen van >70°C bereiken en mogen daarom gedurende het bedrijf niet worden aangeraakt.
- Niet direct in de lichtbron (lichtmiddel, LED enz.) kijken.
- De lichtbron van deze lamp kan niet worden vervangen. Als de lichtbron het einde van zijn levensduur heeft bereikt, dient de complete lamp te worden vervangen.
- Deze lamp is niet geschikt voor dimmers en elektronische schakelaars.
- Kleurafwijkingen zijn bij LEDs van een verschillende charge mogelijk. De lichtkleur en de lichtsterkte van LEDs kan ook afhankelijk van de levensduur veranderen.

Illustrasjon av en lyskilde med en lyskule som er beskyttet av en beskyttelsesglasskule. I tillegg er det en beskyttelsesring som beskytter mot berøring av den elektriske delen av lyskilden.

ⓘ Bezpieczeństwo podczas montażu i eksploatacji / Przed instalacją lub uruchomieniem produktu proszę przeczytać dokładnie poniższe informacje. Instrukcję należy przechowywać do późniejszego wykorzystania.

- Oprawy oświetleniowe mogą instalować tylko specjaliści z odpowiednimi uprawnieniami, stosując się do aktualnie obowiązujących przepisów dotyczących wykonywania instalacji elektrycznych.
- Producent nie ponosi odpowiedzialności za zranienia lub uszkodzenia będące skutkiem niewłaściwego posługiwania się świetlówką.
- Konserwacja świetlówek ogranicza się do ich powierzchni. Podczas konserwacji do przestrzeni, w której znajdują się przewody, ani do elementów będących pod napięciem nie może przedostać się żadna wilgoć.
- Uwaga! Przed rozpoczęciem prac montażowych należy wyłączyć przewód sieciowy, skrzynkę bezpiecznikową lub wykręcić bezpieczniki. Wyłącznik powinien być ustawiony na "aut" ("AUS"/"OFF").
- Uwaga! Przed wywierceniem otworów do zamocowania należy upewnić się, że w miejscu wiercenia nie można przebić lub uszkodzić rur z gazem i wodą lub przewodów elektroenergetycznych.
- Przy montażu zamocowania ściennego lub sufitowego należy zwrócić uwagę, aby materiał mocujący był przeznaczony do i odpowiednio nośny. Za nieodpowiednie połączenie artykułu z danym podłożem producent ze swojej strony nie może przejąć odpowiedzialności.
- Lampa posiada stopień ochrony “**IP20**“ i jest przeznaczona wyłącznie do zastosowania w pomieszczeniach w prywatnych domach.
- ⓘ Symbol przekreślonego pojemnika na śmieci na produkcie czy opakowaniu oznacza, że nie wolno tego produktu usuwać razem z odpadami z gospodarstwa domowego. Zamiast tego należy po zakończeniu użytkowania oddać produkt do punktu recyklingu sprzętu elektrycznego i elektronicznego. Informacji o takim punkcie należy zasięgnąć we właściwym zarządzie gospodarki komunalnej.
- Klasa ochrony I ⊕. Ta lampa musi być połączona przewodem ochronnym (zielono -żółta żyłka) do zacisku przewodu ochronnego.
- Oznaczenie zacisków przyłączeniowych: L = faza, N = przewód neutralny, ⊕ = przewód ochronny.
- Nie należy montować lampy na wilgotnym podłożu, ani też na podłożu przewodzącym elektryczność.
- Stosować wyłącznie części z zakresu dostawy. Stosowanie innych części skutkuje utratą gwarancji.
- Należy się upewnić, że przewody nie zostały uszkodzone podczas montażu.
- Na przewody połączeniowe należy naciągnąć dołączone węże silikonowe.
- Uwaga! Elementy konstrukcji oprawy oświetleniowej oraz elementy świeczące mogą w czasie eksploatacji osiągać temperaturę przekraczającą 70°C i dlatego nie wolno ich wtedy dotykać.
- Nie kierować wzroku bezpośrednio na źródło światła (żarówka, dioda LED itp.).
- Nie można wymienić źródła światła w tej lampie. Jeśli źródło światła osiągnie swoją żywotność, to należy wymienić całą lampę.
- Ta lampa nie nadaje się do stosowania z regulatorem światła i przełącznikami elektronicznymi.
- Możliwe są różnice w kolorach diod LED różnych szarż. Kolor światła i siła świetlna diod LED może się zmieniać również w związku z żywotnością.

Illustrasjon av en lyskilde med en lyskule som er beskyttet av en beskyttelsesglasskule. I tillegg er det en beskyttelsesring som beskytter mot berøring av den elektriske delen av lyskilden.

ⓘ Bezpečnostní pokyny / Přečtěte si, prosím, pozorně tyto informace, dříve než začnete s instalací nebo s uvedením do provozu. Uchovejte tyto pokyny k obsluze pro pozdější reference.

- Světidla smí instalovat jen autorizovaný odborný personál dle příslušných elektroinstalačních předpisů.
- Výrobce neodpovídá za zranění či škody, které vzniknout důsledkem neodborného používání svítidel.
- Údržba svítidel je omezena jen na povrchy. Přitom se do okolí míst připojení nebo k součástem pod napětím nesmí dostat vlhkost.
- Pozor! Před zahájením montáže vypněte síťové vedení – vypněte jistič pojistek popř. vyšroubujte pojistku. Spínač uveďte do polohy „VYP“.
- Pozor! Před vrtáním otvorů se přesvědčte, že se v těchto místech nenachází plynové nebo vodovodní trubky ani vedení elektrického proudu.
- Při montáži na stěnu nebo strop dbejte na použití vhodného přípevňovacího materiálu, který zaručuje potřebnou nosnost. Výrobce neručí za škody způsobené neodborným přípevněním artiklu na použitý podklad.
- Světlo má stupeň ochrany “**IP20**“ a je určené jen pro privátní použití v domácnosti a ve vnitřních prostorech.
- ⓘ Symbol přeškrtnuté nádoby na odpadky na výrobku nebo na obalu znamená, že výrobek se nesmí likvidovat v odpadu z domácnosti. Tento výrobek je místo toho třeba na konci jeho životnosti předat sběrně pro recyklaci elektrických a elektronických přístrojů. Zjistěte si prosím tuto sběrnú dotazem u své příslušné místní samosprávy.
- Třída ochrany: I ⊕. Toto svítidlo musí být připojeno pomocí ochranného vodiče (zelenožlutá žíla) na svorku ochranného vodiče ⊕.
- Označení připojovacích svorek: L = fáze N = neutrální vodič ⊕ = ochranný vodič.
- Nemontujte svítidlo na vlhký nebo vodivý podklad.
- Smějí se používat pouze součástky dodané se svítidlem, protože jinak zaniknou jakékoli nároky na záruku.
- Dbejte na to, aby se vedení při montáži nepoškodila.
- Přípojky musí být potaženy příloženými silikonovými návleky.
- Pozor! Díly svítidla mohou během provozu dosáhnout teplot >70°C, a proto je zakázáno se jich během provozu dotýkat.
- Nedívat se přímo na zdroj světla (osvětlovací prostředky, světelné diody atd.).
- Osvětlovací prostředek tohoto světla nelze vyměnit. Po výpadku osvětlovacího prostředku se musí celé světlo vyměnit.
- Tato lampa není vhodná pro „dimmary“ a elektronické vypínače.
- Odchyłky barev LED různých šarží jsou možné. Barva světla a intenzita LED se může změnit v závislosti na délce životnosti.

ⓘ Bezpečnostné pokyny / Prečítajte si, prosím, starostlivo tieto informácie, pred tým než začnete s inštaláciou alebo s uvedením do prevádzky.

Uchovajte tieto pokyny k obsluhu pre neskoršie referencie.

- Lampy smú byť inštalované len schválenými odborníkmi podľa práve teraz platných elektroinštalačných predpisov.
- Výrobca nie je zodpovedný za poranenia či škody, ktoré vzniknú dôsledkom neodborného používania svietidiel.
- Údržba svietidiel je obmedzená len na ich povrchy. Do okolia miest pripojenia či k súčastiam pod napätím sa pritom nesmie dostať vlhkosť.
- Pozor! Pred začatím montáže vypnite sieťové vedenie - vypnite istič poistiek prípadne vyskrutkujte poistku. Spínač nastavte na „VYP“.
- Upozornenie! Skôr ako začnete vŕtať upevňovacie otvory, sa uistite, či v mieste vŕtania nenavŕtate alebo nepoškodíte plynové, vodovodné alebo elektrické vedenia.
- Pri montáži na stenu alebo na strop dbajte na to, aby bol upevňovací materiál vhodný pred daný podklad, a aby mal primeranú nosnosť. Výrobca neručí za neodborné spojenie produktu s príslušným podkladom.
- Svietidlo je vybavené stupňom ochrany **“IP20“** a je určené výlučne na použitie v interiéroch súkromných domácností.
- ⓘ Symbol prečiarknutej nádoby na odpad na výrobku alebo na obalu znamená, že výrobok sa nesmie likvidovať v odpadu z domácnosti. Tento výrobok treba namiesto toho na konci jeho životnosti predať zberni pre recykláciu elektrických a elektronických prístrojov. Zistite si prosím túto zberňu dotazom u svojej príslušnej miestnej samosprávy.
- Trieda ochrany I ⊕. Toto svietidlo musí byť pripojené ochranným vodičom (zeleno-žltá žila) na svorku ochranného vodiča ⊕.
- Označenie pripojovacích svoriek: L = fáza N = neutrálny vodič ⊕ = ochranný vodič.
- Svietidlo nemontujte na vlhký či vodivý podklad.
- Smú sa používať len súčastiaky dodané so svietidlom, pretože inak zaniknú všetky nároky na záruku.
- Zaistite, aby pri montáži nedošlo k poškodeniu vedenia.
- Pripojky musia byť chránené priloženými silikonovými ochrannými navliekacími obalmi.
- Pozor! Časti svietidiel a žiarovky môžu v prevádzke dosahovať teplotu >70°C a preto sa ich v prevádzke nemožno dotýkať.
- Nepozerať priamo na zdroj svetla (osvetlovacie prostriedky, svetelné diódy atd.).
- Svetelný zdroj svietidla nie je možné vymeniť. Keď je svetelný zdroj na konci svojej životnosti, je potrebné nahradiť celé svietidlo.
- Táto lampa nie je vhodná pre „dimmery“ a elektronické vypínače.
- Rôzne šarže LED diód môžu vykazovať farebné odchýlky. Farba a intenzita svetla LED diód sa môže zmeniť aj v závislosti od ich doby životnosti.

Navodila glede varnosti

ⓘ Navodila glede varnosti / Pred instalacijo ali uporabo tega izdelka skrbno preberite te informacije. Navodila za uporabo skrbno shranite, lahko jih boste potrebovali kdaj kasneje.

- Svetilke lahko v skladu s trenutno veljavnimi predpisi za električne instalacije instalirajo le pooblaščeni strokovnjaki.
- Proizvajalec ne prevzame nikakršne odgovornosti za poškodbe ali škode, ki so posledica nestrokovne uporabe svetila.
- Nega svetil je omejena na površine. Pri tem ne sme priti vlaga v priključitvene prostore ali na dele, ki so pod omrežno napetostjo.
- Pozor! Pred začetkom montaže je potrebno odklopiti omrežje z napetosti – izklopiti instalacijski odklopnik oziroma odviti varovalko. Stikalo postaviti na "izklop" ("AUS"/ "OFF").
- Pozor! Preden začnete vrtati odprtine za pritrdilne odprtine, se prepričajte, da na mestu vrtnanja ni plinske, električne napeljave, vodovodne cevi, ki bi jo lahko prevrtali ali poškodovali.
- Pri pritrditvi na steno ali strop pazite na to, da bo pritrdilni material primeren za podlago in da bo imel ustrezno nosilnost. Za nestrokovno pritrrditev izdelka na podlago proizvajalec ne more prevzeti odgovornosti.
- Svetilka ima zaščitno stopnjo **“IP20“** in je predvidena za osebno uporabo v notranjih prostorih.
- ⓘ Simbol prekržanega smetnjaka na izdelku ali embalaži pomeni, da se tega izdelka ne sme odstraniti s hišnimi odpadki. Namesto tega je potrebno izdelek na koncu njegove življenjske dobe odnesti v sprejemni center za recikliranje električnih in elektronskih naprav. O takšnem centru se pozanimajte pri vaši pristojni komunalni upravi.
- Varnostni razred I ⊕. To svetilo mora biti z zaščitnim prevodnikom (zelo – rumena žica) priključeno na zaščitni prevodnik – oprijamalko ⊕.
- Opis priključne oprijemalke: L = stopnja N = nevtralni prevodnik ⊕ = zaščitni prevodnik.
- Svetila se ne sme nomtirati na vlažno ali prevodno podlago.
- Uporabljati se sme izključno zraven dobavljene posamezne dele, ker sicer vse garancijske zahteve prenehajo veljati.
- Zagotoviti je potrebno, da se kabli pri montaji ne poškodujejo.
- Priključne vode je potrebno prevleči s priloženimi silikonskimi cevmi.
- Pozor! Deli svetilke in žarnice se lahko med delovanjem segrejejo na >70°C, zato se jih med delovanjem ne sme dotikati.
- Ne glejte direktno v vir svetlobe (v žarnico, LED itn.).
- Vira svetlobe te svetilke ni mogoče zamenjati. Če je vir svetlobe dosegel konec življenjske dobe, je treba zamenjati celotno svetilko.
- Ta luč ni primerna za dimmer-je (regulator svetlosti) in elektronska stikala.
- Razlike v barvnih otenkih LED žarnic so mogoče. Do razlike v barvi svetlobe in jakosti svetlobe LED žarnic se lahko spreminjajo s starostjo naprave.

Biztonsági előírások

ⓘ Biztonsági előírások / Kérjük olvassa át alaposan ezeket az információkat, mielőtt ezen termék felszerelését vagy üzembevételét megkezdi.

- A világító berendezés felszerelését csak szakképzet személy végezheti a érvényes villanyszerelési előírások szerint.
- A gyártó nem vállal felelősséget olyan sérülésekre vagy károkra, amelyek a világítótést nem megfelelő használatából adódnak.
- A világító testek ápolása a felületekre korlátozódik. Ügyelni kell, hogy közben a csatlakozó és a hálózati feszültségű részekbe nedvesség ne jusson.
- Figyelem! A szerelési munkálatok előtt a hálózati vezetéket feszültségmentesíteni kell – a biztosíték automata lekapcsolásával ill. a biztosíték kicsavarásával. A kapcsoló legyen „KI“ állásban.
- Figyelem! A rögzítő-lyukak fúrása előtt bizonyosodjon meg róla, hogy a fúrás helyén a gáz-, víz-, vagy áram- vezetéket ne tudja átfúrni, vagy megsérteni.
- A falí-, vagy mennyezeti rögzítés szerelésekor ügyelni kell arra, hogy a rögzítő-anyag az alaphoz megfelelő legyen és hogy az megfelelő teherbírással rendelkezzen. A terméknek az alaphoz történő szakszerűten rögzítéséért a gyártó nem tud felelősséget vállalni.
- A lámpa **“IP20“** védelmi fokozattal rendelkezik és kizárólag magánháztartásokban történő beltéri használatra alkalmas.
- ⓘ A terméken, vagy a csomagoláson található áthúzott hulladéktároló azt jelenti, hogy ez a termék nem ártalmatlanítható a házi hulladékkal együtt. Ehelyett a terméket az élettartama végén az elektromos és elektronikus készülékek újrahasznosításának egy átvető helyéhez kell vinni. Kérjük, érdeklődjön ez iránt az illetékes kommunális igazgatóságán.
- I érintésvédelmi osztály ⊕. Ezt a világítótestet a földvezetékkel (zöld-sárga vezeték) kell csatlakoztatni a föld-csatlakozón ⊕.
- A csatlakozások jelölései: L = Fázis N = Nulla ⊕ = Föld.
- Ne szerelje a világítótestet nedves vagy elektromosan vezető felületre.
- Kizárólag az eredeti gyári alkatrészeket szabad használnia, mert különben elveszti az összes szavatossági igényét.
- Győződjön meg, hogy a szerelésnél a vezetékek nem sérültek meg.
- A csatlakozó vezetékekre a mellékelt szilikoncsoveket kell húzni.

- Figyelem! A világító berendezés alkatrészei és a világító testek hőmérséklete üzem közben meghaladhatja a 70°C-ot, ezért üzem közben nem szabad érinteni azokat.
- A fényforrásba (világítóeszközbe, LED lámpába stb.) közvetlenül belenézni tilos.
- A lámpaizzó nem cserélhető. Élettartama végén a teljes lámpát ki kell cserélni.
- Ez a lámpa nem alkalmas fényerőszabályozók és villanykapcsolók számára.
- Különböző töltöttségeknél a LED-ek színeltérései előfordulhatnak. A LED-ek színe és fényereje az élettartam változásával is változhat.

Instrucțiuni de protecție a muncii

ⓘ Instrucțiuni de protecție a muncii / Vă rugăm să citiți cu atenție aceste informații, înainte să începeți instalarea sau utilizarea acestui produs.

- Păstrați cu grijă aceste instrucțiuni pentru utilizare ulterioară.**
- Iluminatoarele trebuie instalate numai de personal de specialitate autorizat, în conformitate cu prevederile în vigoare pentru instalațiile electrice.
 - Producătorul nu își asumă nici o responsabilitate pentru accidentări sau pagube care sunt urmarea unei utilizări inadecvate ale corpului de iluminat.
 - Îngrijirea corpurilor de iluminat se rezumă numai la suprafața acestora. Nu este permisă pătrunderea umidității în spațiile de racordare sau în părțile care conduc tensiunea de rețea.
 - Atenție! Înainte de începerea lucrărilor de montaj, se asigură absența tensiunii din cablul de alimentare – siguranța automată se deconectează, respectiv se deșurubează siguranța. Întrerupătorul se poziționează pe poziția „OPRIT”.
 - Atenție! Înainte de a realiza găurile pentru găurile de fixare, asigurați-vă că în locurile care urmează să fie găurite, nu pot fi perforate sau deteriorate conducte de gaz, apă sau de curent electric.
 - La montajul fixării pentru perete sau pentru tavan trebuie să vă asigurați că materialul pentru fixare este adecvat pentru fundament și că acesta rezistă în mod corespunzător. Producătorul nu își asumă nicio responsabilitate pentru conectarea neadecvată a produsului cu fundamentul respectiv.
 - Lampa are gradul de protecție**“IP20“** și este prevăzută exclusiv pentru uzul intern în gospodăriile private.
 - ⓘ Simbolul tomberonului de gunoi tăiat cu două linii încrucișate, aplicat direct pe produs sau pe ambalajul acestuia, înseamnă că acest produs nu are voie să fie aruncat la gunoiul menajer. La sfârșitul perioadei sale de serviciu, produsul trebuie să fie predat în vederea reciclării unui punct autorizat de colectare a produselor electrice si electronice scoase din uz. Adresa unor asemenea puncte de colectare o puteți afla de la administrația comunală, în a cărei zonă de competență domiciliatiți.
 - Clasa de protecție I ⊕. Acest corp de iluminat trebuie racordat cu cablul de legare la pământ (firul verde - galben) prin intermediul bornei cablului de legare la pământ ⊕.
 - Denumirea bornelor de conectare: L = Faza N= Nul ⊕ = Cablul de legare la pământ.
 - Corpul de iluminat nu se montează pe un suport umed sau conducător de curent electric.
 - Este permisă folosirea numai a acelor piese de schimb, care se livrează împreună cu produsul, întrucât în caz contrar s-ar stinge în mod automat orice drept de invocare a obligațiilor de garanție, oferite de către furnizor.
 - Asigurați-vă că în timpul montajului cablurile nu sunt deteriorate.
 - Peste cablurile de conectare se vor trage tuburile flexibile din silicon anexate.
 - Atenție: Părțile iluminatorului și becul pot atinge în timpul funcționării temperaturi de peste 70°C și din acest motiv nu trebuie atinse în timpul funcționării.
 - Nu trebuie să se privească niciodată nemijlocit și direct în sursa de lumină (bec, LED, etc.).
 - Sursa de lumină a acestei lămpi nu poate fi înlocuită. Atunci când sursa de lumină a ajuns la sfârșitul perioadei sale de viață, trebuie înlocuită toată lampa.
 - Această lampă nu este destinată programatoarelor și întrerupătoarelor electronice.
 - Este posibilă apariția modificărilor de culoare în cazul încărcărilor diferite. Culoarea și intensitatea luminii LED-urilor se poate modifica și în funcție de durata de viață.

Indicações de segurança

Ⓟ Indicações de segurança / Favor ler atentiosamente estas informações antes da instalação ou colocação em serviço deste produto Guardar estas instruções de uso para fins posteriores.

- As lâmpadas só podem ser instaladas por especialistas autorizados de acordo com as normas de instalação elétricas válidas.
- O fabricante está isento de qualquer responsabilidade no caso de ferimentos ou danificações motivados por uma utilização inadequada dos candeeiros.
- A manutenção dos candeeiros diz apenas respeito à sua superfície. Ao fazer esta manutenção nunca se pode permitir que entre humidade nos compartimentos de ligação ou nas peças condutoras de corrente eléctrica da rede.
- Atenção! Antes de começar os trabalhos de montagem desligar a tensão da rede -desligar o corta-circuito automático ou então desenroskar e retirar o fusível. Colocar o comutador na posição "DESLIGADO".
- Atenção! Antes de furar os orifícios de fixação, assegure-se de que não exista cabos ou tubos de gás, água ou electricidade que possam ser danificados no local de perfuração.
- Durante a montagem da fixação para a parede ou teto, assegure-se de que o material de fixação seja apropriado para a superfície e que tenha uma capacidade de carga adequada. O fabricante não se responsabiliza por uma conexão inadequada do artigo com a respectiva superfície.
- O candeeiro tem a classe de proteção **"IP20"** e destina-se exclusivamente à utilização no interior de residências domésticas privadas.
- ⓘ O símbolo do caixote de lixo riscado no produto ou na embalagem significa que este produto não pode ser colocado no lixo doméstico. O produto tem, pelo contrário, no fim da sua duração de vida, que ser entregue num local de recolha de aparelhos eléctricos e electrónicos para reciclagem. Por favor informe-se sobre este local de recolha junto das entidades comunais responsáveis.
- Artigo de protecção I ⊕. Este candeeiro tem que ser ligado com o condutor de protecção (fio verde -amarelo) no borne terminal do condutor de protecção ⊕.
- Designação dos bornes de ligação: L = fase N = condutor neutro ⊕ = condutor de protecção.
- Não montar o candeeiro em cima de bases húmidas ou condutoras.
- Utilizar unicamente as peças fornecidas, de outra forma, extinguem-se todos os direitos de garantia.
- Certifique-se ao fazer a montagem que os fios de ligação não estejam danificados.
- Os fios de ligação devem ser cobertos com os tubos de silicone que estão incluídos.
- Atenção! As peças da lâmpada e elemento luminoso pode alcançar temperaturas de serviço de >70°C e por isso não podem ser tocadas quando estiverem ligadas.
- Não olhar directamente para a fonte de iluminação (meio de iluminação, LED etc.).
- A fonte de luz deste lâmpada não pode ser substituída. Quando a fonte de luz atingir o seu fim da vida, toda a lâmpada deve ser substituída.
- Esta lâmpada não é própria para reguladores de intensidade nem interruptores eléctricos.
- São possíveis divergências de cor em LEDs de lotes diferentes. A cor da luz e a intensidade luminosa dos LEDs podem alterar-se consoante o tempo de vida útil.

ⓂEmniyet direktifleri / Bu ürünü kurmadan veya çalıştırmadan önce lütfen bu bilgileri dikkatlice okuyunuz. İşbu kullanım kılavuzunu daha sonra başyurmak üzere iyi bir şekilde saklayınız.

- Lambalar, geçerli ilgili elektrik kurulum talimatlarına uygun olarak yalnızca yetkili uzman personel tarafından kurulabilir.
- Işıklandırma teçhizatının usulüne uygun olmayan kullanımdan kaynaklanan hasarlardan ve yaralanmalardan üretici sorumlu tutulmaz.
- Işıklandırma teçhizatlarının yalnızca yüzeyleri temizlenebilir. Temizlik esnasında bağlantı yerleri veya gerilim ileten parçalar ıslatılmamalıdır.
- Dikkat! Montaj işine başlamadan önce elektrik devresi gerilimsiz hale gelecek şekilde kapatılmalıdır.- Sigorta kutusu devreden çıkarılmalıdır veya sigorta çıkarılmalıdır. Şalter „Aus“ (Kapalı) konumuna getirilmelidir.
- Dikkat! Sabitleme deliklerini açmadan önce deliğin açılacak yerden gaz, su veya elektrik hatlarının delinmeyeceğinden veya hasar görmeyeceğinden emin olun.
- Duvar veya tavan sabitlemede, sabitleme malzemesinin alt taban için uygun olduğuna ve bunun gerekli taşıma kapasitesine sahip olduğuna dikkat edilmelidir. Ürünün ilgili alt taban ile uygunsuz bağlantıdan dolayı üretici sorumlu tutulamaz.
- Aydınlatma **“IP20“** koruma derecesine sahiptir ve sadece evlerde iç mekânda kullanımına izni bulunmaktadır.
- Ürünün veya ambalajın üzerindeki üzeri çizik çöp bidonu üzerindeki ⚠ simgesi, bu ürünün ömrü bittikten sonra imha etmek için ev çöpüne atılmaması gerektiği anlamına gelmektedir. Mamul, ömrü bitince bunun yerine elektrikli veya elektronik cihazların geri dönüşüm için toplandığı bir yere götürülmelidir. Bu yerin nerede olduğunu lütfen yetkili yerel idarenizden sorun.
- Koruma sınıfı I ⊕. Bu ışıklandırma teçhizatı koruma iletkeni (yeşil-sarı damar) ile koruma hattı klemensine ? bağlanmalıdır.
- Bağlantı klemenslerinin tanımları: L = Faz N = Nötr iletken ⊖ = Koruma iletkeni.
- Işıklandırma teçhizatı nemli ya da iletken yüzey üzerine montaj edilemez.
- Aksi takdirde her türlü garanti hakkı yanacağı için birlikte teslim edilen münferit parçalardan başka parça kullanılması yasaktır.
- Hatların montaj sırasında hasar görmemesini temin ediniz.
- Bağlantı hatlarının üzeri, teçhizat ile birlikte teslim edilen silikon hortumlar ile kapatılmalıdır.
- Dikkat! Aydınlatma parçaları ve aydınlatma aracı, kullanım esnasında yalnızca 70°C’den yüksek sıcaklıklara ulaşabilir ve lambalara kullanım esnasında dokunulmamalıdır.
- Direkt ışık kaynağına (ampul, LED vs.) bakmayın.
- Bu lambanın ışık kaynağı değiştirilememektedir. Işık kaynağının ömrü tükendiğinde, tüm lambanın değiştirilmesi gerekir.
- Bu lamba, dimmer ve elektronik şalter için uygun değildir.
- LED’lerin ürün partilerinde renk sapmaları olabilir. LED’lerin ışık rengi ve parlama seviyesi ürünün ömrüne bağlı olarak da değişebilir.

ⓁDrošības norādījumi / Lūdzu, uzmanīgi izlasiet šo informāciju pirms ierīces instalācijas vai pieņemšanas ekspluatācijā. Uzglabājiet lietošanas pamācību arī turpmākajai lietošanai.

- Lampu instalāciju drīkst veikt tikai autorizēti speciālisti, ievērojot elektrodrošības un instalācijas prasības.
- Ražotājs neuzņemas nekādu atbildību par traumām un zaudējumiem, kas tika nodarīti lampas nepienācīgas lietošanas rezultātā.
- Kopjama ir tikai lampas virsma. Kopjot lampas virsmu jāuzmanās, lai mitrums nenokļūtu pieslēgumu vietās vai tīkla spriegumu vadošajos elementos.
- Uzmanību! Pirms montāžas darbu uzsākšanas tīkla vadi jāatslēdz no sprieguma avota. Šim nolūkam nepieciešams izslēgt drošības automātu vai izņemt drošinātāju. Slēdzim jābūt pozīcijā “IZSLĒGTS”.
- Uzmanību! Pirms stiprinājumu caurumu urbšanas pārļiecinieties, ka urbšanas vietā nav iespējams ieurbt vai sabojāt gāzes caurules, ūdens caurules vai elektropadeves līnijas.
- Veicot sienas vai jumta stiprinājumu montāžu, pievērsiet uzmanību tam, lai stiprinājuma materiāls ir piemērots pamatnei un tai ir pietiekama kravnesība. Ražotājs nevar uzņemties atbildību par izstrādājuma neatbilstošu savienošanu ar pamatni.
- Šo lampu drošības pakāpe ir **“IP20“** un tās ir paredzētas tikai privātām mājsaimniecībām lietošanai iekštelpās.
- ⚠ Simbols, kas izvietots zu produkta vai iepakojuma un kurā ir attēlots aizsvītrots atkritumu konteiners, nozīmē, ka šo produktu nedrīkst utilizēt kopā ar sadzīves atkritumiem. Pēc produkta ekspluatācijas izbeigšanās produkts nododams utilizācijai nolietotu elektronisko un elektrisko ierīču vākšanas vietās otrreizējai pārstrādei. Lūdzu, sazinieties ar pašvaldības iestādi, kur var saņemt informāciju par atbildīgām utilizācijas vietām.
- Aizsardzības klase I ⊕. Šī lampa ir pieslēgta aizsargsavienojumam (zaļi – dzeltenā dzīsla) ar aizsargsavienojuma spailes ⊖ palīdzību.
- Pieslēguma spaiļu apzīmējums: L = fāze N = neitrālais vadītājs ⊖ = aizsargsavienojums.
- Nemontējiet lampu uz mitras vai strāvu vadošās virsmas.
- Drīkst lietot tikai komplektā esošās detaļas, citādi tiek zaudētas garantijas tiesības.
- Pārļiecinieties, lai montāžas gaitā netiktu bojāti vadi.
- Uz pieslēguma vadiem tiek uzvilktas silikona šļūtenes, kas ietilpst piegādes komplektā.
- Uzmanību! Lampas elementi un spuldzes lampas ekspluatācijas laikā var uzskarsēties līdz temperatūrai >70°C. Šī iemesla dēļ lampas elementiem un spuldzēm nedrīkst pieskarties, kamēr lampa ir ieslēgta.
- Neskatieties tieši uz gaismas avotu (spuldze, gaismas diode).
- Šīs lampas gaismas ķermeņi nevar nomainīt. Ja gaismas ķermeņa darbmūžs ir sasniegts, ir jānomaina visa lampa.
- Šī lampa nav piemērota gaismas regulatoriem un elektroniskajiem slēdžiem.
- Dažādu preču partiju LED spuldžu izstarotās gaismas krāsu gamma var atšķirties. Arī atkarībā no kalpošanas laika LED spuldžu izstarotās gaismas krāsa un intensitāte var mainīties.

ⓈИнструкция за безопасност / Моля, прочетете внимателно тази информация,преди да започнете с инсталирането или екплоатацията на този продукт. Запазете добре тази потребителска инструкция за по-нататъшни цели!

- Крушките могат да бъдат инсталирани само от оторизирани специалисти съгласно действащите електроинсталационни разпоредби.
- Производителят не поема никаква отговорност за наранявания или щети, които са последствие от неправилна употреба на лампата.
- Да се почистват само повърхностите на лампите. При почистването не бива да попада никаква влага в съединителните пространства или до частите, които се намират под мрежово напрежение.
- Внимание! Преди започване на монтажните работи изключете напрежението на мрежовия проводник чрез изключване на предпазителния автомат или като развъртите предпазителя. Прекъсвачът да показва «ИЗКЛЮЧЕНО».
- Внимание! Преди изпълнение на монтажните отвори се уверете, че в мястото на пробиване не могат да бъдат засегнати или повредени водопроводни и газопроводни тръби или електрически кабели.
- При стenen или таванен монтаж съблюдавайте скрепителният материал да е подходящ за основата и тя да е със съответната товароносимост. Производителят не носи отговорност при неправилно свързване на артикула със съответната основа.
- Осветителното тяло притежава степен на защита **“IP20“** и е предназначено само за използване на закрито в частни домакинства.
- ⚠ Знакът със зачеркната кофа за смет върху продукта или опаковката означава, че той не трябва да се изхвърлц заедно с битовите отпадъци. В края на експлоатационната си годност продуктът трябва да се отстрани в пункт за вторични суровини на електрически и електронни уреди. Информирайте се в местното управление за наличието на такъв пункт за вторични суровини.
- Зашитен клас I ⊕.Тази лампа трябва да се свърже със защитния проводник (зелено -жълто жило) посредством защитно-проводниковата клема ⊖.
- Означение на свързващите клеми: L = фаза N = неутрален проводник ⊖ = защитен проводник.
- Лампата да не се монтира върху влажна или електропроводяща основа.
- Могат да се използват само доставените отделни части, тъй като в противен случай се заличават всички гаранционни претенции.
- Уверете се, че при монтажа проводниците не са претърпели повреди.

- Върху съединителните проводници да се нахлузят приложените силиконови ръкави.
- Внимание! По време на работа частите на крушката и светещият материал могат да достигнат температури >70°C и затова не бива да се докосват по време на работа.
- Не гледайте директно към източника на светлина (осветителен уред, LED и т.н.).
- Лампата на това осветително тяло не може да се подменя. Ако лампата е достигнала края на експлоатационния си срок, цялото осветително тяло следва да се подмени.
- Тази лампа не е пригодена за димери и електронни превключватели.
- Възможни са отклонения в цвета при светодиоди от различни партии. Цветът и силата на светлината на светодиодите могат да се променят в зависимост от срока на експлоатация.

ⓇУказания по безопасности / Прежде чем приступить к монтажу или вводу в эксплуатацию этого прибора, внимательно прочитайте руководство по эксплуатации. Рекомендуем сохранить это руководство, так как оно может Вам понадобиться впоследствии.

- Светильники могут быть установлены только специалистом при соблюдении соответствующих предписаний по электромонтажу.
- Производитель не несёт ответственности за повреждения или ущерб, вызванные неправильной эксплуатацией светильников.
- Уход за светильниками ограничивается уходом за поверхностью. При этом нужно следить за тем, чтобы влага не проникала в места подключений и к деталям, находящимся под сетевым напряжением.
- Внимание! Перед началом монтажных работ необходимо обесточить сетевой провод – выключить установочный автомат или вывинтить предохранитель. Переключатель на “AUS”!
- Внимание! Перед сверлением крепежных отверстий убедитесь в том, чтобы на месте крепления не были просверлены или повреждены линии газа, воды или тока.
- При монтаже настенного или потолочного крепления следите за тем, чтобы крепежный материал подходил для соответствующей стены или потолка, а стена и потолок обладали соответствующей несущей способностью. Производитель не несет ответственность за ненадлежащее крепление прибора на соответствующей поверхности.
- Светильник имеет тип защиты **“IP20“** и предназначается исключительно для использования во внутренних бытовых помещениях.
- ⚠ Символ перечёркнутого мусорного контейнера на продукте или на упаковке означает, что этот продукт нельзя выбрасывать в хозяйственный мусор. Вместо этого продукт должен быть утилизирован по истечении срока его эксплуатации через пункты приёма отработанных электрических и электронных приборов. Места нахождения таковых Вам следует узнать в Вашем жилищно-коммунальном управлении.
- Класс защиты I ⊕. Этот светильник должен быть подключён к клемме защитного соединения ⊖ защитным проводом (зелёно - жёлтая жила).
- Обозначения соединительных зажимов: L = фаза N = нулевой провод ⊖ = защитный провод.
- Ни в коем случае не монтировать светильник на влажном или токопроводящем основании.
- Разрешается использование только тех деталей, которые входят в объём поставки. В противном случае Вы лишаетесь всех прав на гарантийное обслуживание.
- Следите за тем, чтобы провода не были повреждены во время монтажа.
- На соединительные провода необходимо натянуть прилагаемые силиконовые трубки.
- Внимание! В рабочем режиме детали светильника и осветительные средства могут нагреваться до температуры >70°C, поэтому во включенном состоянии до них ни в коем случае нельзя дотрагиваться.
- Не глядите директно към източника на светлина (осветителен уред, LED и т.н.).
- Замена источника света в данном светильнике не предусмотрена. После выработки источником света своего ресурса светильник заменяется целиком.
- Этот светильник нельзя комбинировать с диммером и электронным выключателем.
- Возможны отклонения в цвете в разных партиях светодиодов. Цвет и интенсивность светодиода может меняться с течением времени.

ⓈΕνδείξεις ασφαλείας / Προτού αρχίσετε την εγκατάσταση ή τη θέση σε λειτουργία αυτού του προϊόντος, διαβάστε με προσοχή αυτές τις πληροφορίες. Φυλάξτε αυτές τις οδηγίες χρήσης για την περίπτωση που θα τις χρειαστείτε αργότερα.

- Η εγκατάσταση των λυχνιών επιτρέπεται να γίνει μόνο από εξουσιοδοτημένους τεχνίτες σύμφωνα με τις εκάστοτε ισχύουσες ηλεκτρολογικές προδιαγραφές εγκατάστασης.
- Ο κατασκευαστής δε φέρει ουδεμία ευθύνη για τραυματισμούς ή βλάβες, εφόσον προκύψουν από λανθασμένη χρήση των λυχνιών.
- Η περιποίηση των λυχνιών περιορίζεται στην επιφάνειά τους. Σε καμιά περίπτωση δεν πρέπει να εισέλθει υγρασία στους χώρους των συνδέσεων ή στα μέρη από τα οποία διέρχεται ηλεκτρική τάση.
- Προσοχή! Πριν από την έναρξη των εργασιών τοποθέτησης διακόψτε την τάση του ηλεκτρικού δικτύου – κλείστε την αυτόματη ασφάλεια ή βγάλτε την ασφάλεια. Ο διακόπτης να είναι κλειστός.
- Προσοχή! Βεβαιωθείτε πριν την διάνοιξη των τρυπών στερέωσης, ότι δεν διέρχονται από το σημείο διάτρησης αγωγοί αερίου, νερού ή ρεύματος, οι οποίοι θα μπορούσαν να διατρηθούν ή να υποστούν ζημιά.
- Κατά την τοποθέτηση της στερέωσης τοίχου ή οροφής πρέπει να προσέξετε να είναι το υλικό στερέωσης κατάλληλο για το υπόστρωμα και το τελευταίο να έχει την ανάλογη φέρουσα ικανότητα. Για λανθασμένη σύνδεση του προϊόντος με το εκάστοτε υπόστρωμα ο κατασκευαστής δεν μπορεί να αναλάβει καμιά ευθύνη.
- Το φωτιστικό κατέχει τον βαθμό προστασίας **“IP20“** και είναι σχεδιασμένο αποκλειστικά για χρήση σε εσωτερικό χώρο ιδιωτικών νοικοκυριών.
- ⚠ Το σύμβολο του διεγραμμένου καδου απορριμμάτων στο προιον η στην συσκευασία σημαίνει, ότι αυτο το προιον απαγορευεται να πεταχθει στα οικιακα απορριμματα. Αντι αυτου πρεπει το προιον μετα την ληξη της διαρκειας λειτουργιας του να επιφερθει σε ειδικο μερος συλλεξης ηλεκτρικων και ηλεκτρονικων συσκευων για ανακυκλωση. Σας παρακαλουμε πληροφοριθεите για αυτο το μερος απο την αρμοδια δημοτικη διοικηση.
- Κατηγορία προστασίας I ⊕. Αυτή η λυχνία πρέπει να συνδεθεί με τον προστατευτικό αγωγό (πράσινος – κίτρινος κλώνος) στον ακροδέκτη προστατευτικού αγωγού ⊖.
- Χαρακτηρισμός των ακροδεκτών σύνδεσης: L = φάση N = ουδέτερος αγωγός ⊖ = προστατευτικός αγωγός.
- Μην τοποθετείτε τη λυχνία σε υγρό ή αγώγιμο υπόστρωμα.
- Επιτρέπεται να χρησιμοποιηθούν μόνο τα εξαρτήματα που περιλαμβάνονται στην παράδοση, διαφορετικά εκκίπτουν όλα τα δικαιώματα εγγύησης.
- Σιγουρευτείτε ότι οι κατά την τοποθέτηση δε θα γίνει ζημιά σε αγωγούς.
- Οι αγωγοί σύνδεσης πρέπει να καλυφτούν με τους σωλήνες σιλκόνης που εσωκλείονται.
- Προσοχή! Τα μέρη των λυχνιών και οι λαμπτήρες μπορούν να φτάσουν κατά τη διάρκεια της λειτουργίας θερμοκρασίες άνω των >70°C και γι’ αυτό δεν επιτρέπεται να αγγίζονται κατά τη διάρκεια της λειτουργίας.
- Μην κοιτάτε απευθείας στην πηγή φωτός (λαμπτήρα, LED κλπ.).
- Η φωτιστική πηγή σε αυτό το φωτιστικό δεν μπορεί να αντικατασταθεί. Αν η φωτιστική πηγή έχει φτάσει στο τέλος της διάρκειας ζωής της, πρέπει να αντικαταστήσετε ολόκληρο το φωτιστικό.
- Αυτό το φωτιστικό δεν είναι κατάλληλο για ρεοστατικούς και ηλεκτρονικούς διακόπτες.
- Χρωματικές παρεκκλίσεις στα LED διαφορετικών φορτίων είναι δυνατές. Το φως χρώματος και η ένταση του φωτός των LED μπορεί να αλλοιωθεί επίσης σε συνάρτηση με την διάρκεια ζωής.

HR Sigurnosne upute / Molimo vas pročitajte ove informacije pažljivo prije instalacije ili početka upotrebe ovog proizvoda. Sačuvajte ovo uputstvo za buduće potrebe.

- Svjetiljke se smiju instalirati samo od strane ovlaštenih stručnjaka sukladno važećim propisima iz oblasti elektroinstalacija.
- Proizvođač ne preuzima odgovornost za ozljede ili štete, koje su posljedica neprikladne uporabe svjetiljke.
- Čišćenje svjetiljki je ograničeno na površine. Pri tom nikakva vlaga a ne smije dospjeti na priključne dijelove ili dijelove koji vode na mrežni napon.
- Pažnja! Prije početka postavljanja, strujni kabal isključite iz napona - Isključiti sigurnosni automat odnosno odvrnuti osigurač. Prekidač na „AUS“.
- Pažnja! Prije bušenja rupa za pričvršćivanje osigurajte da na mjestu bušenja ne dođe do bušenja plinovoda, vodovoda ili strujnih vodova ili do njihovog oštećenja.
- Kod montiranja zidnih i stropnih pričvršćivača potrebno je paziti da je materijal za pričvršćivanje prikladan za podlogu i da je ona odgovarajuće nosivosti. Proizvođač ne može preuzeti odgovornost u slučaju nestručnog povezivanja proizvoda s dotičnom podlogom.
- Svjetiljka posjeduje stupanj zaštite „**IP20**“ i predviđena je isključivo za upotrebu u unutrašnjosti privatnih kućanastava.
- ⚠ Simbol prekrížene korpe za otpatke na proizvodu ili pakiranju znači, kako se taj proizvod ne smije odlagati zajedno sa kućnim otpadom. Proizvod se na kraju svog životnog vijeka mora odnijeti u prijemnu stanicu za recikliranje električnih i elektroničkih uređaja. Molimo raspitajte se za to mjesto kod nadležne komunalne službe.
- Sigurnosni razred I ⊕. Ova svjetiljka se mora priključiti na uzemljenje (zeleno- žuta žica) na stezaljci uzemljenja ⊕ .
- Opis priključnih stezaljki: L = faza N = neutralni vodič ⊕ = uzemljenje.
- Svjetiljku ne postavljati na vlažnu ili vodljivu površinu.
- Smiju se koristiti samo i isključivo priloženi dijelovi, u suprotnom se gubi pravo na jamstvo.
- Osigurajte da se prilikom postavljanja uređaja ne oštete žice.
- Na priključne žice potrebno je navući priložena silikonska crijeva.
- Pažnja! Dijelovi svjetiljke ili rasvjetna sredstva tokom rada mogu doseći temperature od preko 70°C te ih se tokom rada ne smije dodirivati.
- Ne gledati direktno u izvor svjetlosti (rasvjetno sredstvo, LED itd..).
- Izvor svjetla ove svjetiljke ne može se zamijeniti. Kad izvor svjetla dosegne svoje trajanje, potrebno je zamijeniti cijelu svjetiljku.
- Ova svjetiljka nije prikladna za potenciomtre i elektronske prekidače.
- Odstupanja u boji kod različitih LED-ova različitih punjenja su moguća. Boja i snaga svjetla LED-ova se ovisno o životnom vijeku može mijenjati.

Sigurnosna uputstva / Molimo Vas pročitajte pažljivo ove informacije pre nego što nastavite instalacijom ili puštanjem u rad ovog proizvoda.

Sačuvajte ovo uputstvo za upotrebu za kasniju upotrebu.

- Svetiljke je dozvoljeno da instalira samo stručno osoblje prema važećim propisima o elektro instalacijama.
- Proizvođač ne preuzima nikakvu odgovornost za povrede ili štetu nastalu usled nestručnog rukovanja svetiljkom.
- Održavanje svetiljki je ograničeno na njihovo površinu. Pri tome ne sme nikakva vlažnost da prodre u priključne prostore ili u delove pod strujnim naponom.
- Pažnja! Pre početka radova na montaži potrebno je isključiti napajanje strujnog voda - isključite napajanje na sklopki, odn. izvucite osigurač. Prekidač je na „Isklj.“ (AUS).
- Pažnja! Pre bušenja otvora za pričvršćivanje proverite da na mestu bušenja ne može doći do oštećenja vodova za gas, vodu ili struju.
- Kod montaže konzole za zid ili plafon potrebno je obratiti pažnju da materijal za pričvršćivanje podesan za dotičnu podlogu i da poseduje odgovarajuću nosivost. U slučaju nestručnog načina povezivanja artikla sa dotičnom podlogom proizvođač neće preuzeti nikakvu odgovornost.
- Svetiljka poseduje stepen zaštite **“IP20**“ i isključivo je predviđena za upotrebu u unutrašnjim prostorijama privatnih domaćinstava.
- ⚠ Znak sa precrtanim kontejnerom za otpad na proizvodu ili pakovanju označava da proizvod ne sme da se ukloni sa otpadom iz domaćinstva. Proizvod mora da se nakon veka trajanja dostavi mestu za reciklažu električnog i elektronskog otpada. Molimo Vas informišite se o tome kod vaše lokalne komunalne službe.
- Zaštitna kategorija I ⊕. Ova svetiljka mora da se putem zaštitnog voda (zeleno - žuta žila) priključi na stezaljku zaštitnog voda ⊕.
- Oznake na priključnim stezaljkama: L = faza N = nula ⊕ = zaštitni provodnik.
- Nikada nemojte svetiljku da ostavljate na vlažnoj ili provodljivoj podlozi.
- Dozvoljeno je isključivo da se koriste isporučeni pojedinačni delovi, jer u suprotnom gubite svako pravo na garanciju.
- Obezbedite da ne može da dođe do oštećivanja vodova kod montaže.
- Priključni vodovi moraju da se zaštite priloženim silikonskim crevima.
- Pažnja! Delovi svetiljke i sijalice mogu tokom rada dostignu da temperaturu od >70°C tako da nije dozvoljeno da se dodiruju tokom rada.
- Nikada ne gledati direktno u izvor svetlosti (sijalica, LED itd.).
- Izvor svetla ove svetiljke ne može da se zameni. Kada je izvor svetlosti dostigao kraj veka trajanja potrebno je zameniti kompletnu svetiljku.
- Ova sijalice ne može da se koristi sa dimerom i elektronskim prekidačima.
- Odstupanja u boji LED moguća su kod različitih serija. Boja i jačina LED se takođe menja tokom veka trajanja.

MK Упатства за безбедност / Ве молиме прочитајте ги внимателно овие информации пред да започнете со монтирање или со ракување со овој производ. Зачувајте го ова упатство за употреба за понатамошно консултирање.

- Светилките смеат да бидат инсталирани само од страна на овластени лица во согласност со важечките правила за електоринсталација.
- Производителот не презема никаква одговорност за какви било повреди или штети кои можат да настанат како резултат на неправилна употреба на светилката.
- Одржувањето на светилките е ограничено само на површината на светилките. Притоа, во коморите на приклучокот или проводничките делови до мрежниот напон не смее да навлезе влага.
- Внимание! Пред да започнете со монтажата, исклучете го напонот на електричната мрежа: исклучете го автоматскиот осигурувач или одвртете го механичкиот осигурувачот. Прекинувачот поставете го на “AUS”.
- Внимание! Пред дупчење на дупките за прицврстување, осигурајте се дека на местата за дупчење нема проводници за гас, вода или струја, кои можат да се продупчат или оштетат.
- При монтажа на сид или таван, да се внимава дали материјалот за прицврстување е соодветен за подлогата и дали има соодветни карактеристики за држење на товар. За несоодветно прицврстување на артиклот на одредена подлога, производителот не презема никаква одговорност.
- Светилката има степен на заштита **“IP20**“ и е исклучиво наменета за внатрешна употреба во приватни домаќинства.
- ⚠ Символот на прецртана корпа за отпадоци на производот или на неговото пакување укажува дека овој производ не смее да се отстранува со домашниот отпад. Наместо тоа, при дотраеност производот треба да се однесе на собирно место за рециклирање на електрична и електронска опрема. Ве молиме во врска со ова прашање контактирајте ја вашата локална општинската администрација.
- Класа на заштита I ⊕. Оваа светилка мора да се поврзе преку заштитниот проводник (зелено-жолта жица) со заштитното заземјување ⊕.
- Утврдување на клемите за поврзување: L = фаза N = неутрален проводник (нула) ⊕ = заземјување.
- Светилката да не се монтира на влажна или проводлива подлога.
- Да се користат исклучиво доставените делови. Во спротивно, сите гарантни побарувања ќе бидат поништени.
- Внимавајте жиците да не се оштетат при монтажата.
- Жиците за поврзување да се заштитат со силиконските навлаки во прилог.
- Внимание! За време на употреба, делови од светилката и сијалицата може да се загреат до температура > 70 ° C и затоа не смеат да се допираат додека се вклучени.
- Не гледајте директно во изворот на светлина (сијалица, LED диода, итн.).
- Сијалицата на оваа светилка не може да биде заменета. Ако на сијалицата ѝ истече животниот век, целата сијалица мора да се замени.
- Оваа светилка не е соодветна за употреба со пригушувач и електронски прекинувач.
- Можни се разлики во бојата на LED диодите од различни серии. Бојата и јачината на светлината на LED диодите можат да се разликуваат и во зависност од нивот животен век.

Sigurim / Ju lusim që para se të filloni me instalimin apo operimin e këtij produktit të lexoni me vëmendje këtë informacion . Ju lusim që ta ruani udhëzimin me qëllim që të mundeni më vonë sërish të lexoni.

- Llambat guxojnë të jenë të instaluar vetëm nga personeli kompetent sipas udhëzimeve të instalimit elektrik.
- Prodhuesi nuk merr përgjegjësinë për dëmet apo lëndimet të cilat janë krijuar nga mos përdorimi i drejtë i llambave.
- Mirëmbajtja e llambave bëhet vetëm në pjesën e jashtme. Nuk guxon të hyn lagështi në vendin e kyçjes apo tek fuqia elektrike.
- Kujdes! Para se të nisni me punën e montimit fuqia elektrike të jetë pa ngarkesa- kyçeni automatin e sigurimit gjegjësisht rrotulloni siguresën. Ndërprerësin vendosni në “FIKJE” .
- Kujdes! Para se të filloni të shponi vrimat e përforcimit sigurohuni që të mos dëmtoni apo shponi gypat përcjellëse të gazit, ujit apo rrymës.
- Gjatë montimit të përforcuesit të murit apo tavanit duhet pasur kujdes që materiali i nënshtresës së përforcimit të jetë i përshtatshëm dhe të ketë mbajtje të përshtatshëm. Për çdo lidhshmëri të gabueshme të artikullit me nënshtresën e përforcimit nga ana e prodhuesit nuk merret asnjë përgjegjësi.
- LLamba ka shkallën e mbrojtjes **“IP20**“ dhe është kryesisht për përdorimin në ambientet e brendshme shtëpiake.
- ⚠ Simboli me iks mbi shportën e mbeturinave e këtij produktit apo paketimit e ka kuptimin se, ky produkt nuk guxon të hudhet në mbetura të shtëpisë. Produkti do të duhej në fund të skadimit të përdorimit të tij të dërgohet ne vendin për pranimin e reciklimit për aparatet elektrike dhe elektronike. Ju lusim pytni në administratën përkatëse komunale për këtë.
- Kategoria e mbrojtjes I ⊕. Kjo llambë duhet të jetë e lidhur me një përçues mbrojtës (gjelbërt – verdhë vena) tek përçuesi mbrojtës - pirlgu ⊕.
- Përshkrimi i terminalëve: L = Fazë N =përçuesi neutral ⊕ = përçuesi mbrojtës.
- Llamba nuk guxon të jetë e montuar në kate të njomë apo përçuese.
- Guxoni të përdorni vetëm pjesët e importuar, përndryshe mund të humbni garancionin.
- Sigurohuni që përçuesit gjatë montimit të mos dëmtohen.
- Kablлот lidhëse janë të mbuluar me tub silikoni.
- Kujdes! Pjesët e llambës dhe mjetet e llambës gjatë punës së tyre mund të arrijnë temperaturën prej >70°C andaj dhe gjatë punës nuk guxoni të prekni.
- Mos shikoni drejt për drejt tek burimi i dritës (mjeti ndriçues, LED etj.) .
- Burimi i ndriçimit të kësaj llambe nuk mund të zëvendësohet. Kur burimi i ndriçimit ka arritur përfundimin e afatit të ndriçimit, do të duhej që të zëvendësohet e tërë llamba komplet.
- Llamba nuk është i përshtatshëm për rregullatorë apo ndërprerës elektrike.
- Janë të mundshme ndryshime të ngjyrës tek LEDe ndryshme Chargen. Ngjyrat e ndriçimit dhe forca e zërit e LED ndryshojnë duke u varur nga afati i kohëzgjatjes së përdorimit.