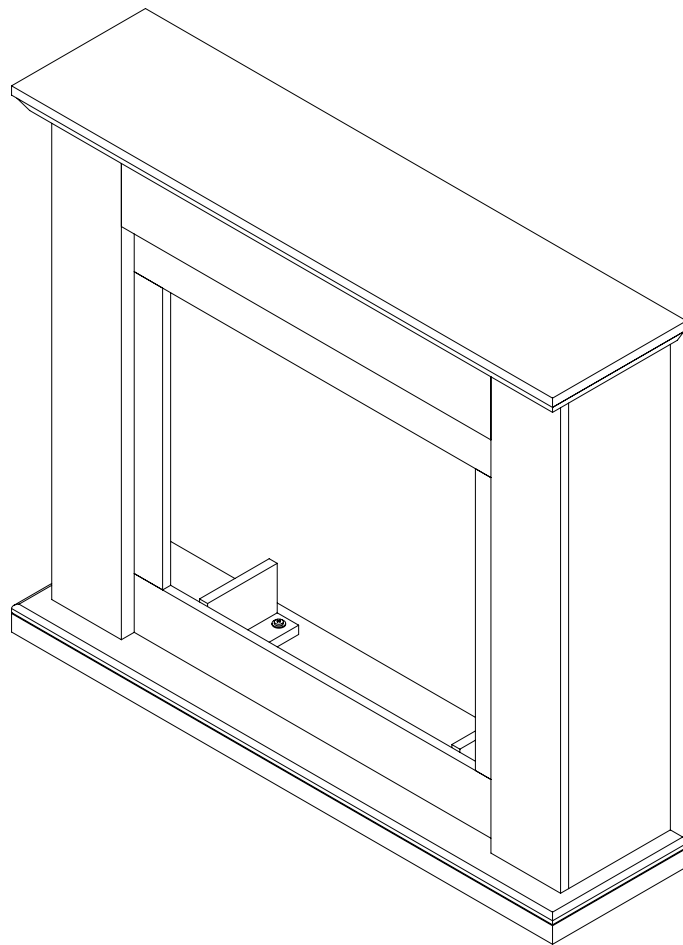


KAMINMANTEL

MONTAGEANLEITUNG

MT321B



**FIREPLACE MANTEL
CORNICE DEL CAMINETTO
MANTEAU DE CHEMINÉE
REPISA DE CHIMENEA
OBUDOWA KOMINKA**

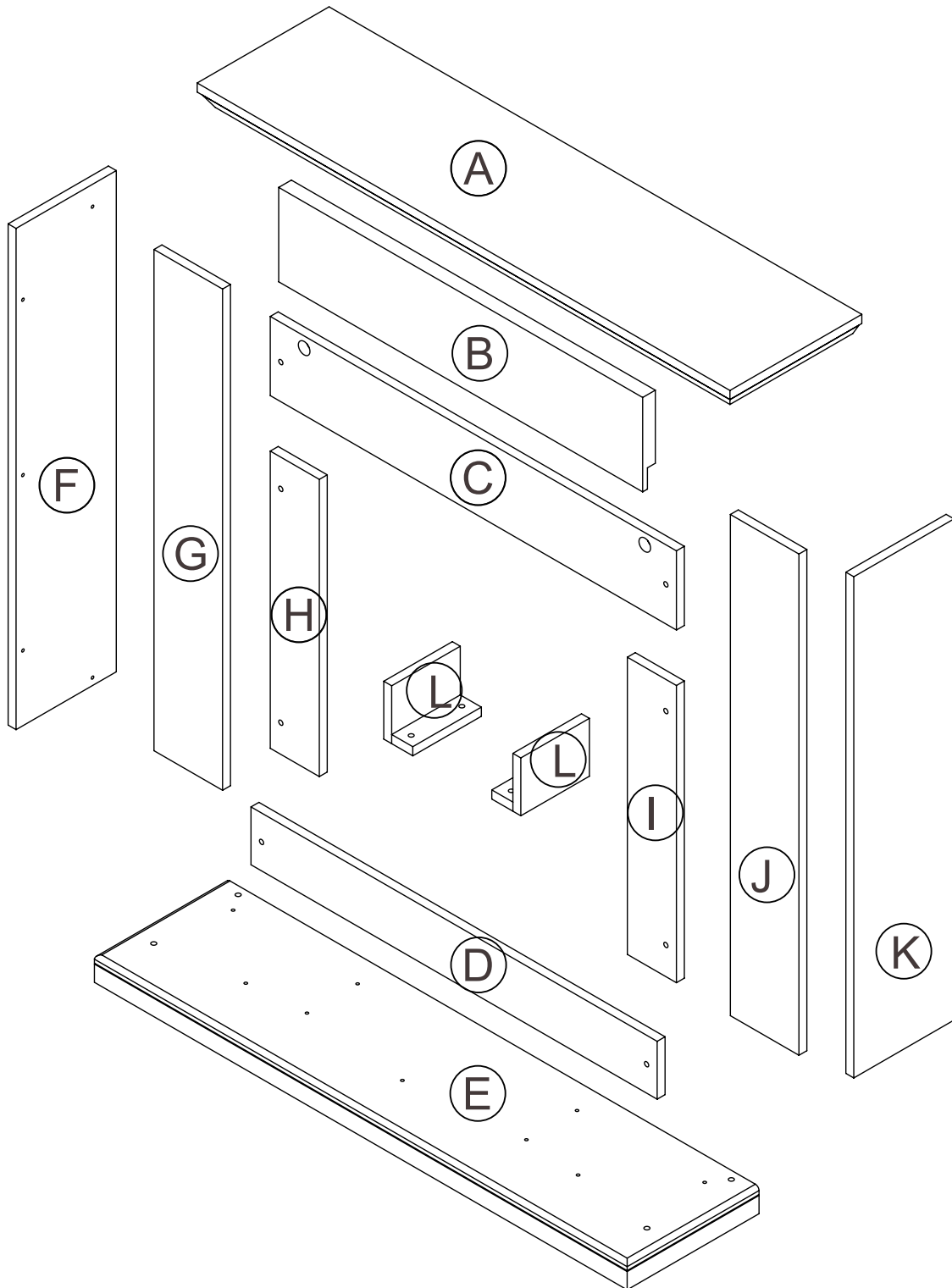
**ASSEMBLY INSTRUCTIONS
ISTRUZIONI DI MONTAGGIO
INSTRUCTIONS DE MONTAGE
INSTRUCCIONES DE MONTAJE
INSTRUKCJA MONTAŻU**

DE | EN | IT | FR | ES | PL



STÜCKLISTE

PARTS LIST / ELENCO DEI PEZZI / LISTE DES PIÈCES /
LISTA DE COMPONENTES / LISTA CZĘŚCI



TEILE UND ZUBEHÖR

PARTS AND ACCESSORIES / PARTI E ACCESSORI / PIÈCES ET ACCESSOIRES / PIEZAS Y ACCESORIOS / CZĘŚCI I AKCESORIA

Benötigtes Werkzeug:

Schraubenzieher

Tools required:

A screwdriver will be needed.

Utensile richiesto:

Cacciavite.

Outil nécessaire :

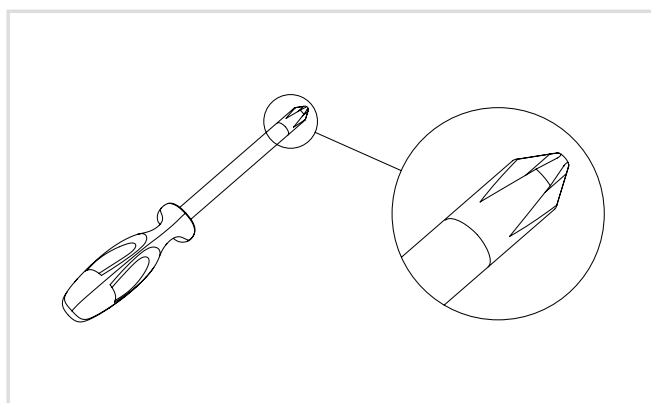
Un tournevis.


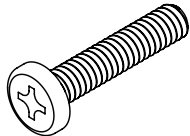
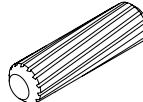
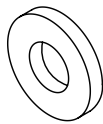
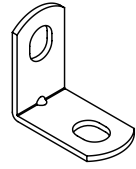
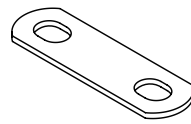
Herramientas necesarias:

Un destornillador.

Wymagane narzędzia:

Potrzebny będzie śrubokręt.

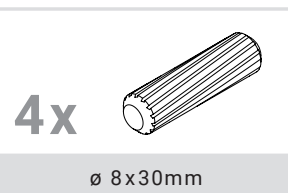
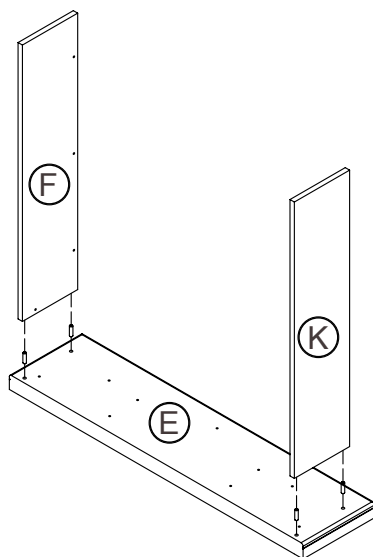


 41x M6x12mm	 13x M6x28mm	 13x ø 8x30mm
 13x	 19x	 3x

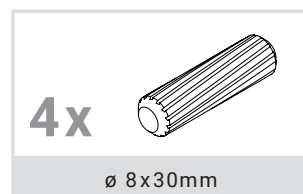
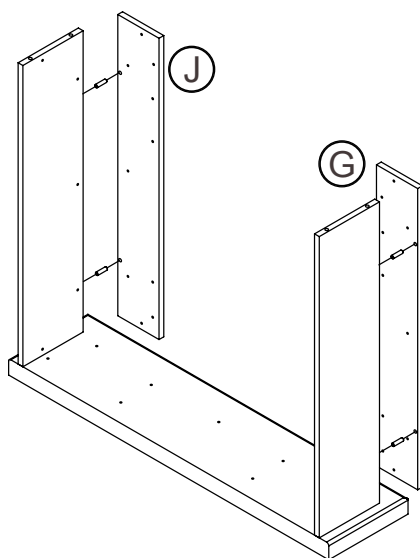
MONTAGANLEITUNG

ASSEMBLY INSTRUCTIONS / ISTRUZIONI DI MONTAGGIO /
INSTRUCTIONS DE MONTAGE / INSTRUCCIONES DE MONTAJE /
INSTRUKCJA MONTAŻU

01

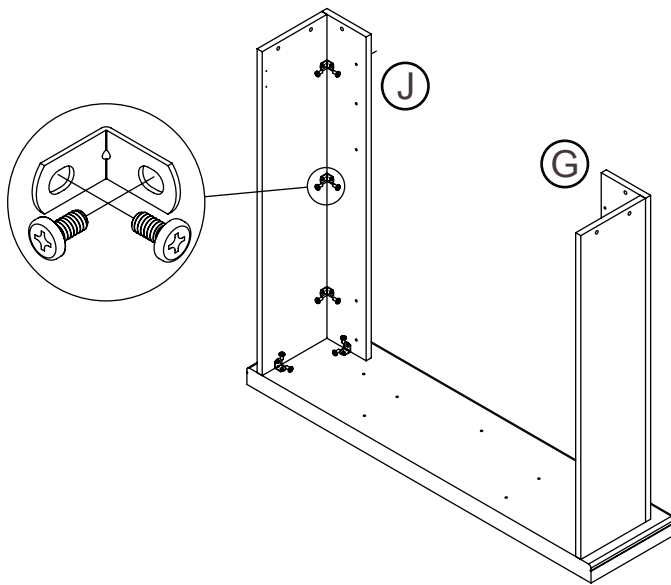


02



Diesen Montageschritt beidseitig durchführen / Carry out this assembly step on both sides / Eseguire questa fase di montaggio su entrambi i lati / Effectuez cette étape de montage des deux côtés / Lleve a cabo este paso de montaje en ambos lados / Wykonaj ten krok po obu stronach

03

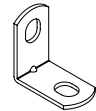


20x



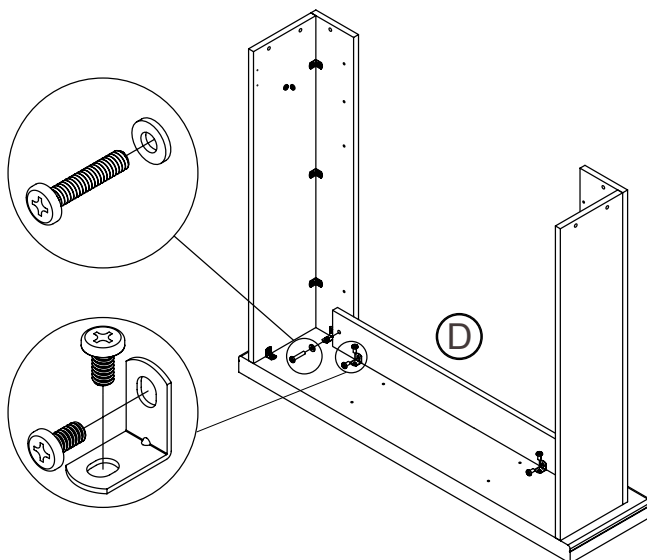
M6x12mm

10x



Diesen Montageschritt beidseitig durchführen / Carry out this assembly step on both sides / Eseguire questa fase di montaggio su entrambi i lati / Effectuez cette étape de montage des deux côtés / Lleve a cabo este paso de montaje en ambos lados / Wykonaj ten krok po obu stronach

04

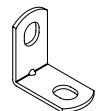


4x

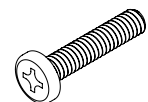


M6x12mm

2x

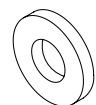


2x



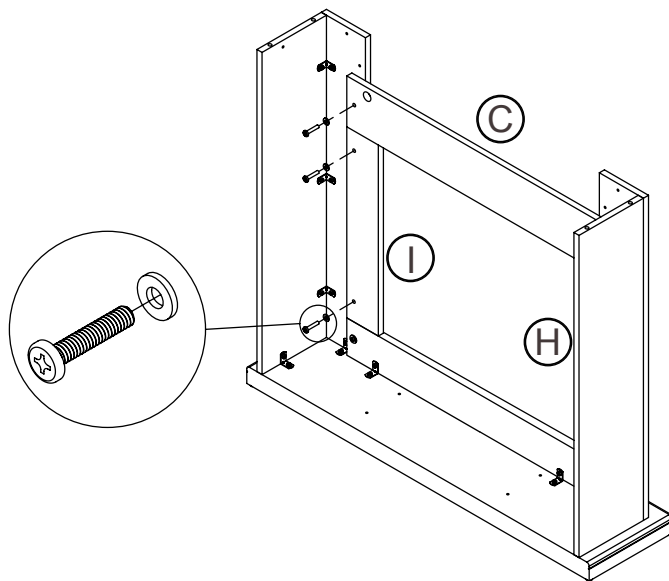
M6x28mm

2x



Diesen Montageschritt beidseitig durchführen / Carry out this assembly step on both sides / Eseguire questa fase di montaggio su entrambi i lati / Effectuez cette étape de montage des deux côtés / Lleve a cabo este paso de montaje en ambos lados / Wykonaj ten krok po obu stronach

05



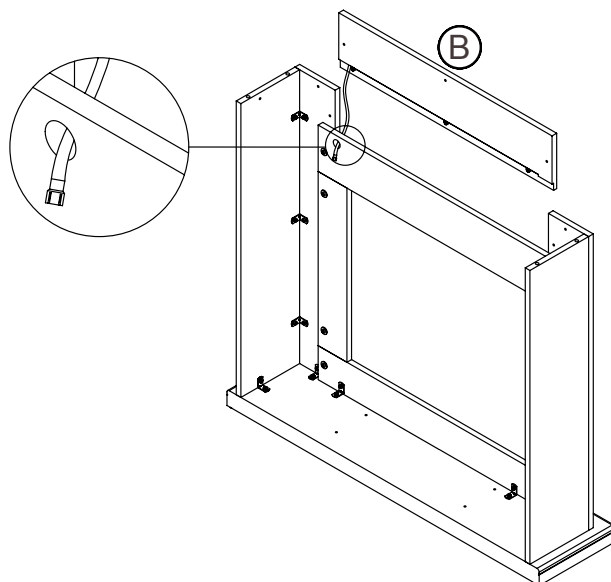
6x

M6x28mm

6x

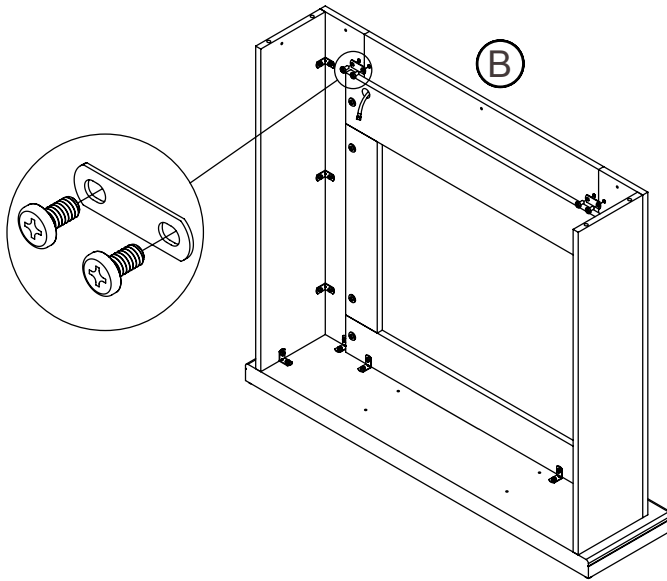
Diesen Montageschritt beidseitig durchführen / Carry out this assembly step on both sides / Eseguire questa fase di montaggio su entrambi i lati / Effectuez cette étape de montage des deux côtés / Lleve a cabo este paso de montaje en ambos lados / Wykonaj ten krok po obu stronach

06

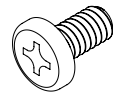


Diesen Montageschritt beidseitig durchführen / Carry out this assembly step on both sides / Eseguire questa fase di montaggio su entrambi i lati / Effectuez cette étape de montage des deux côtés / Lleve a cabo este paso de montaje en ambos lados / Wykonaj ten krok po obu stronach

07

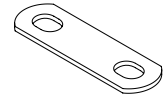


4x



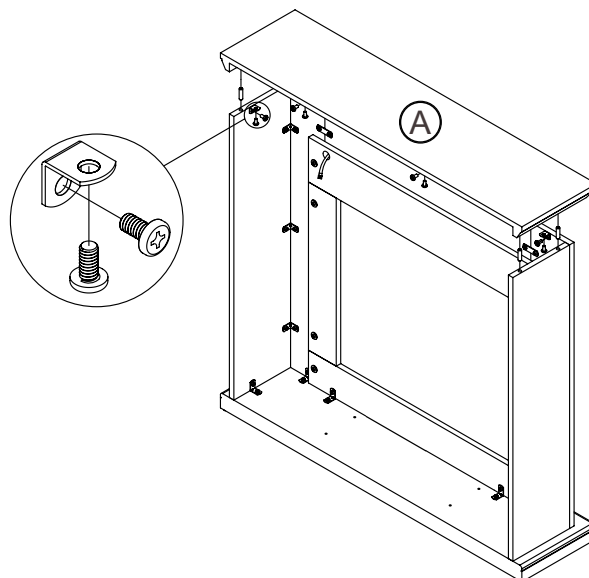
M6x12mm

2x



Diesen Montageschritt beidseitig durchführen / Carry out this assembly step on both sides / Eseguire questa fase di montaggio su entrambi i lati / Effectuez cette étape de montage des deux côtés / Lleve a cabo este paso de montaje en ambos lados / Wykonaj ten krok po obu stronach

08

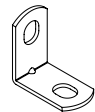


12x

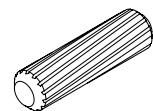


M6x12mm

6x



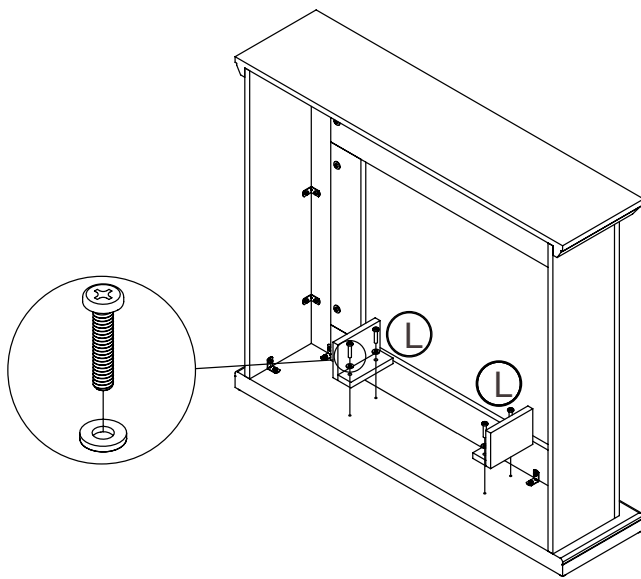
4x



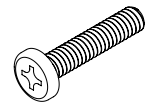
ø 8x30mm

Diesen Montageschritt beidseitig durchführen / Carry out this assembly step on both sides / Eseguire questa fase di montaggio su entrambi i lati / Effectuez cette étape de montage des deux côtés / Lleve a cabo este paso de montaje en ambos lados / Wykonaj ten krok po obu stronach

09

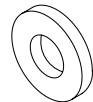


4x



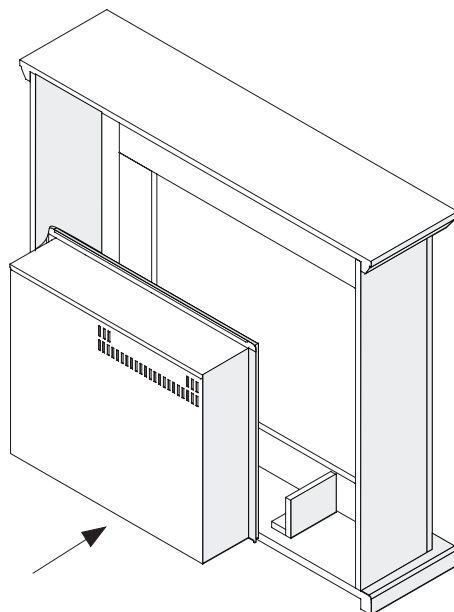
M6x28mm

4x



Diesen Montageschritt beidseitig durchführen / Carry out this assembly step on both sides / Eseguire questa fase di montaggio su entrambi i lati / Effectuez cette étape de montage des deux côtés / Lleve a cabo este paso de montaje en ambos lados / Wykonaj ten krok po obu stronach

10



Rückseite des Kamins

Rear side of the mantel

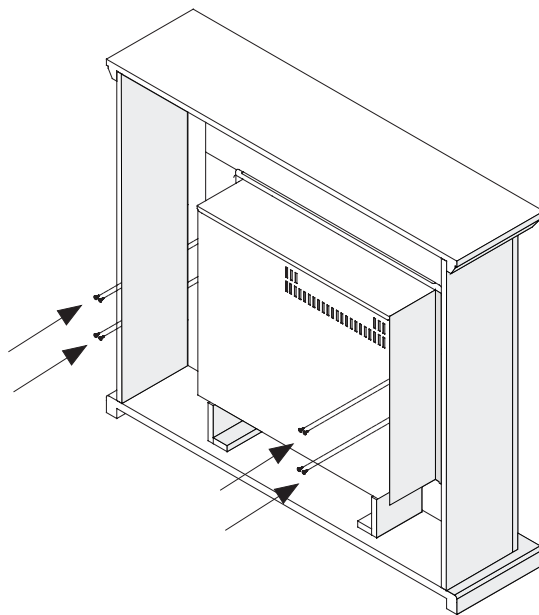
Retro della cornice

L'arrière de la cheminée

En la parte posterior de la chimenea

Tyłna strona kominka

11



8 Stück ST3,5×12 Schrauben

Use 8 pcs ST3.5×12 screws

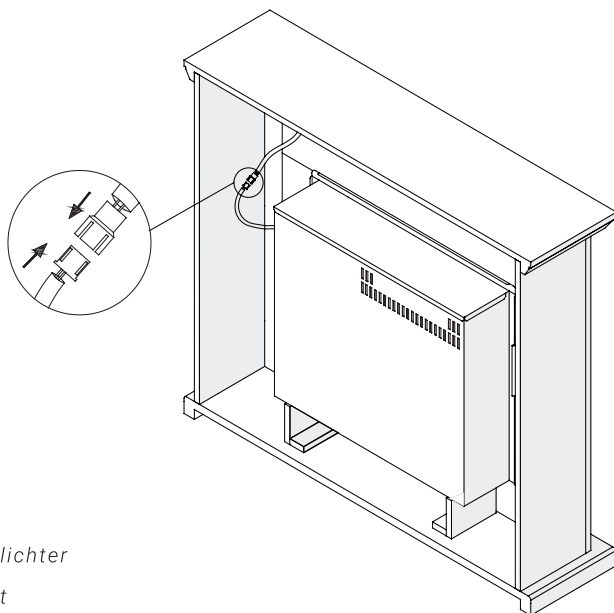
Utilizzare viti 8pz ST3,5×12

Utilisez 8 vis ST3.5×12

Use 8 pcs de tornillos ST3.5×12

Użyć 8 sztuk śrub ST3,5×12

12



Verbindung Stimmungslichter

Connect the Mood Light

Collegare la luce d'atmosfera

Connecter la lumière d'ambiance

Conecte el cable para la luz de ambiente

Podłącz oświetlenie nastrojowe

Produkt: Kaminmantel MT321B
Modellnummer: MT321B
Vertrieb durch: IN & OUT HOUSE GmbH
Landrat-Kaptain-Str.51
D-52372 Kreuzau
Deutschland
Mail: info@in-out-house.de

Produit : Manteau de Cheminée MT321B
Numéro de modèle : MT321B
Distributeur : IN & OUT HOUSE GmbH
Landrat-Kaptain-Str.51
52372 Kreuzau
Allemagne
E-mail : info@in-out-house.de

Product: Fireplace Mantel MT321B
Model No.: MT321B
Distributor: IN & OUT HOUSE GmbH
Landrat-Kaptain-Str.51
D-52372 Kreuzau
Germany
Email: info@in-out-house.de

Producto: Repisa de chimenea MT321B
Modelo n°: MT321B
Distribuidor: IN & OUT HOUSE GmbH
Landrat-Kaptain-Str.51
D-52372 Kreuzau
Alemania
Mail: info@in-out-house.de

Prodotto: Cornice per Caminetto MT321B
Modello n: MT321B
Distributore: IN & OUT HOUSE GmbH
Landrat-Kaptain-Str.51
D-52372 Kreuzau
Germania
E-mail: info@in-out-house.de

Wyrób: Obudowa Kominka MT321B
Nr modelu: MT321B
Dystrybutor: IN & OUT HOUSE GmbH
Landrat-Kaptain-Str.51
D-52372 Kreuzau
Niemcy
E-mail: info@in-out-house.de

