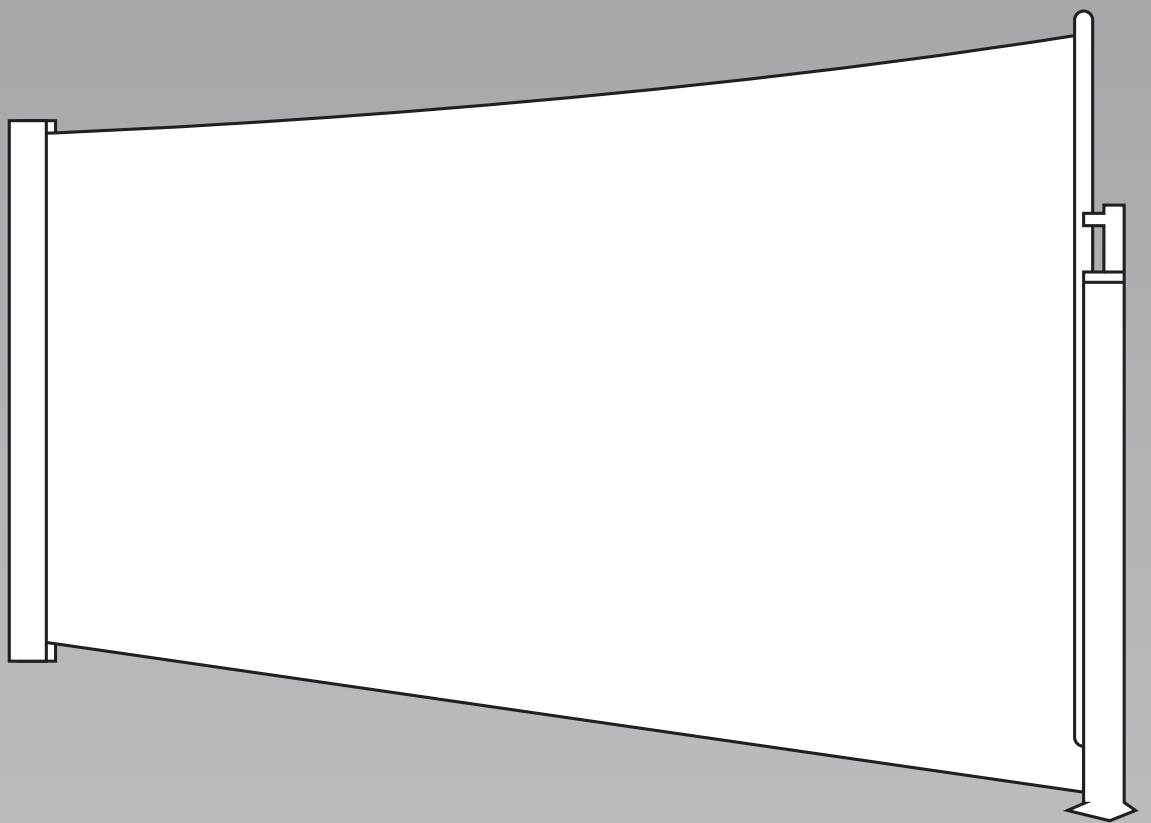


Flexibler Sichtschutz

Montageanleitung



Liebe Kundin, lieber Kunde!

Herzlichen Glückwunsch zum Kauf dieses Qualitätsproduktes. Dieses Produkt entspricht europäischen und nationalen Anforderungen. Um diese Anforderungen zu erhalten und die Konformität zu gewährleisten, bitten wir Sie, sich an diese Anweisung zu halten. Sie beinhaltet wichtige Informationen bzgl. der Bedienung und Benutzung dieses Produktes. Bitte bewahren Sie diese Anweisung zur späteren Verwendung auf.



Schäden, die durch unsachgemäße Bedienung entstehen, unterliegen nicht dem Garantieanspruch. Auch für daraus resultierende Folgeschäden wird keine Haftung übernommen. Für Sach- oder Personenschäden durch nicht ordnungsgemäße Bedienung, unter Nicht-Berücksichtigung der Sicherheitshinweise wird keine Haftung übernommen; es erlischt der Garantieanspruch. Bitte nehmen Sie selbst aus Sicherheitsgründen keine Veränderungen an dem Produkt vor.

Sicherheitshinweise

Lesen Sie alle Sicherheitshinweise und Anweisungen. Versäumnisse bei der Einhaltung der Sicherheitshinweise können Verletzungen verursachen. Bewahren Sie alle Sicherheitshinweise und Anweisungen für die Zukunft auf.

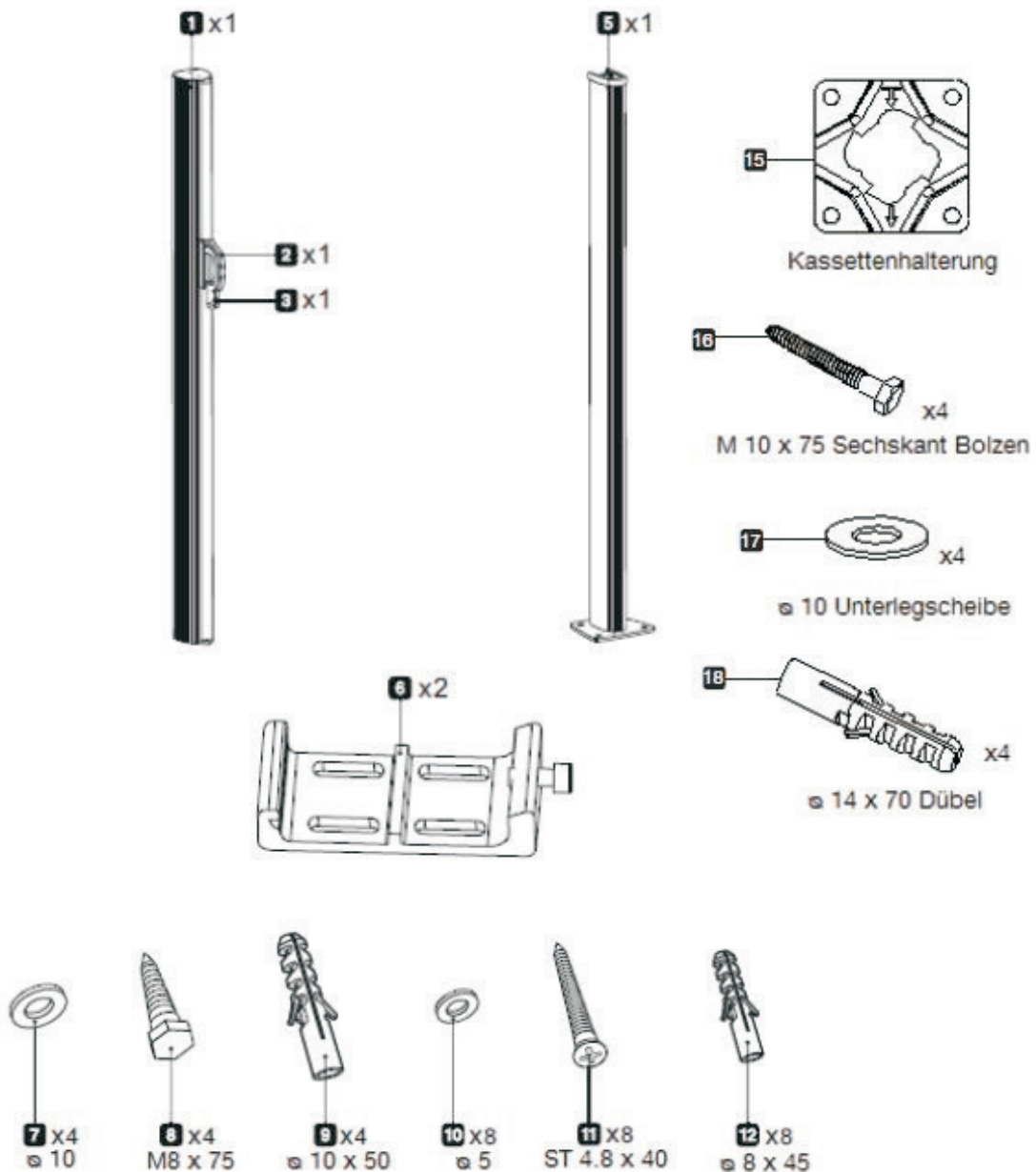
- Schließen Sie den Sonnenschutz, sobald es windig wird.
- Installieren Sie den Sonnenschutz niemals an hohen und windigen Orten.
- Es wird empfohlen den Sonnenschutz mit 2 Personen aufzubauen.
- Benutzen Sie den Sonnenschutz nie an regnerischen oder windigen Tagen.
- Wenn Sie den Schirm aufbauen, vergewissern Sie sich, dass Sie alle Werkzeuge, genug Platz und einen trockenen Ort zur Verfügung haben.
- Bringen Sie alle Schrauben korrekt an, da lose Schrauben zu Instabilität führen und dies gefährlich werden kann.
- Nicht an Orten mit hoher Temperatur aufbauen (z. B. in der Nähe eines Grills!)
- Modifizieren/ Ändern Sie nichts an dem Sonnenschutz.
- Überprüfen Sie den Sonnenschutz regelmäßig auf Funktionalität. Überprüfen Sie auch, ob die Schrauben noch fest genug angezogen sind.
- Reparieren Sie den Sonnenschutz nicht selbst.
- Sollten Teile beschädigt sein, benutzen Sie das Produkt nicht, bis diese ersetzt wurden.
- **VORSICHT!** Lassen Sie Kinder nicht unbeaufsichtigt! Die Markise ist kein Kletter- oder Spielgerät. Stellen Sie sicher, dass sich Personen, insbesondere Kinder, nicht an der Markise hochziehen oder daran anlehnen. Die Markise kann an der Wand herausbrechen und / oder das Tuch kann reißen. Verletzungen und / oder Sachschäden können die Folge sein.
- **ACHTUNG!** Lassen Sie den Griff niemals während des Herausziehens oder Einfahrens des Sonnenschutzes los.

Aufbewahrung

- Frost kann den Sonnenschutz zerstören. Lagern Sie den Sonnenschutz daher nie an Orten mit Minusgraden.
- Bewahren Sie diesen in einem gut durchlüfteten Raum auf.
- Entfernen und waschen Sie den Stoff nicht.
- Überprüfen Sie regelmäßig alle Schrauben auf festen Sitz und ziehen Sie diese ggfs. nach.

Teileübersicht

Bitte überprüfen Sie die Teile, bevor Sie mit dem Aufbau beginnen, auf Vollständigkeit.



Teilleiste

1. Kassette
2. Handgriff
3. Einrastung
4. Zugprofil
5. Haltepfosten
6. Wandhalterung
7. Unterlegscheibe (ca. ∅ 10 mm)
8. Sechskantschraube
9. Dübel, ca. ∅ 10 x 50 mm (∅ x L)
10. Unterlegscheibe (ca. ∅ 5 mm)
11. Kreuzschlitzschraube
12. Dübel, ca. 8 x 45 mm (∅ x L)
13. Tuch
14. Linsenschraube
15. Kassettenhalterung
16. Sechskant Bolzen
17. Unterlegscheibe (ca. ∅ 10 mm)
18. Dübel, ca. 14 x 70 mm (∅ x L)

Lieferumfang

- 1x Seitenmarkise
- 1x Haltepfosten
- 2x Wandhalterungen
- 8x Unterlegscheiben (ca. \varnothing 10 mm)
- 4x Sechskantschrauben
- 4x Dübel, ca. \varnothing 10 x 50 mm (\varnothing x L)
- 8x Unterlegscheiben (ca. \varnothing 5 mm)
- 8x Kreuzschlitzschraube
- 8x Dübel, ca. 8 x 45 mm (\varnothing x L)
- 1x Kassettenhalterung
- 4x Sechskant Bolzen
- 4x Dübel, ca. 14 x 70 mm (\varnothing x L)

Benötigtes Werkzeug

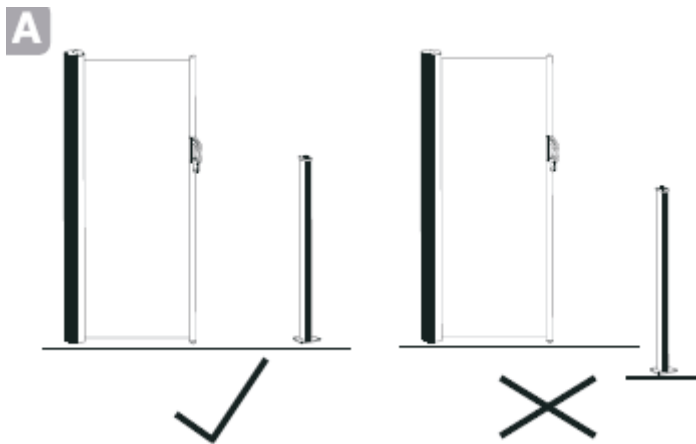
- Bohrer mit bits: 8 mm (für Wandmontage), 10 mm (für Haltepfosten) and 14 mm (für Bodenmontage)
- Hammer
- Maßband
- Schraubenschlüssel: M6, M8 und M10.
- Kreuzschlitz-Schraubenschlüssel:
- Markierstift

Aufbauanleitung

Position der Markise bestimmen

Warnung! Wenn Sie die Markise aufbauen, achten Sie darauf, dass alles auf einer horizontalen Ebene erfolgt, da sich sonst der Stoff deformieren kann und es schwer wird diesen herauszuziehen.

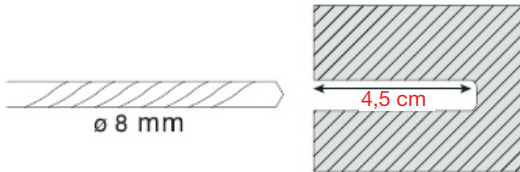
- Der Abstand zwischen Kassette (1) und Haltepfosten (5) sollte 290 cm betragen.



Montage an der Wand

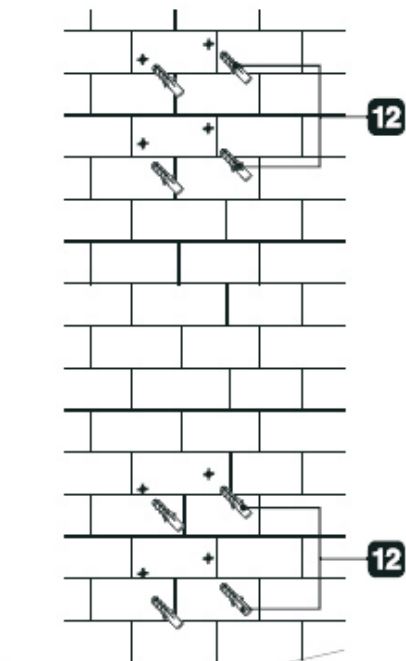
- Messen Sie an der Rückseite der Kassette (1) zunächst mittels Maßband den benötigten Abstand für die beiden Wandhalterungen (6). Halten Sie dann die Wandhalterung (6) in vertikaler Ausrichtung an die Wand und markieren Sie die Bohrlöcher mittels Stift o.ä.
- Vorsicht! Beachten Sie die Bedienungsanleitung ihrer Bohrmaschine.
- Bohren Sie die Bohrlöcher (\varnothing 8 mm, Tiefe 4,5 cm) in die Wand (Abb. B).

B



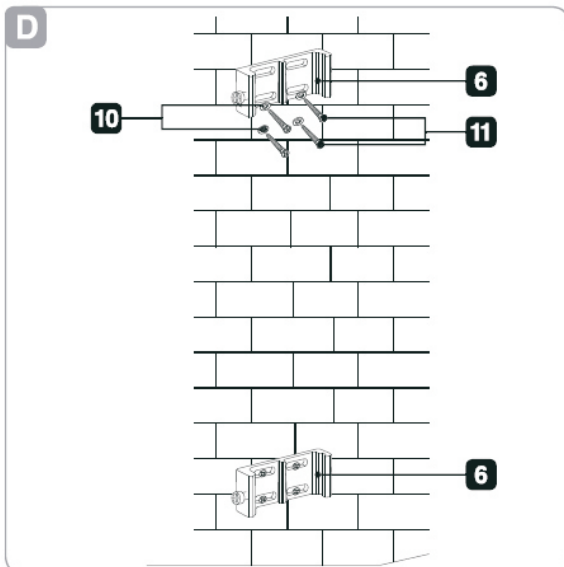
- Führen Sie nun die Dübel (12) in die Bohrlöcher ein (siehe Abb. C).

C

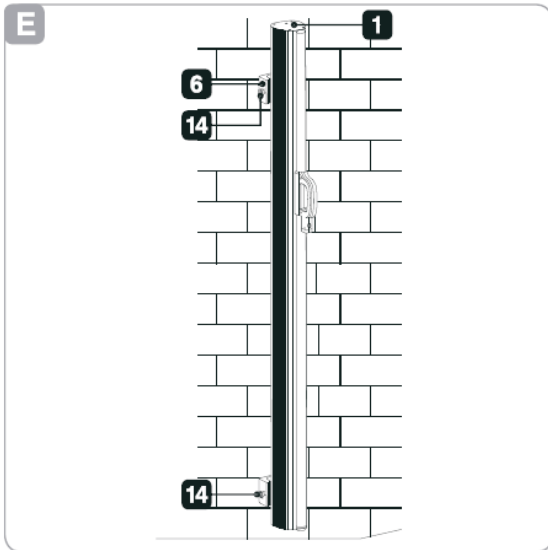


- Fixieren Sie die Wandhalterung (6) mittels der Unterlegscheiben (10) und Kreuzschlitzschrauben (11) (s. Abb. D).

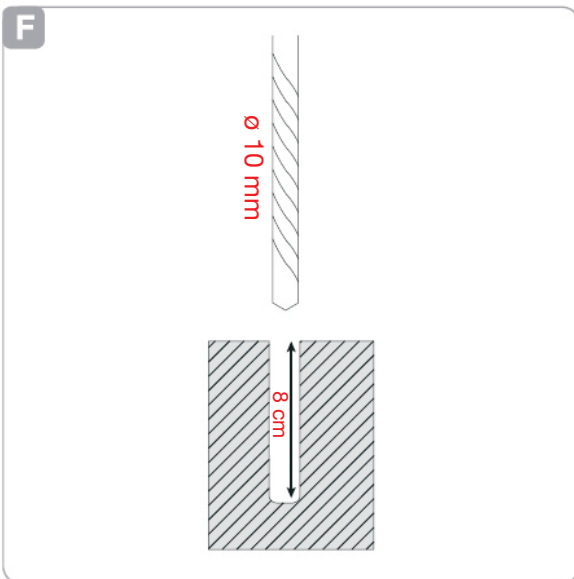
D



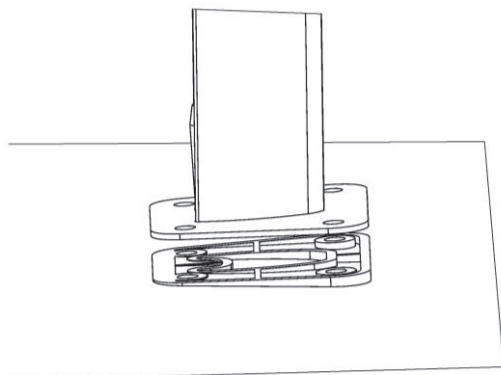
- Setzen Sie die Kassette (1) auf die Wandhalterung (6) und fixieren Sie diese mittels der seitlichen Linsenschrauben (14) (s. Abb. E).



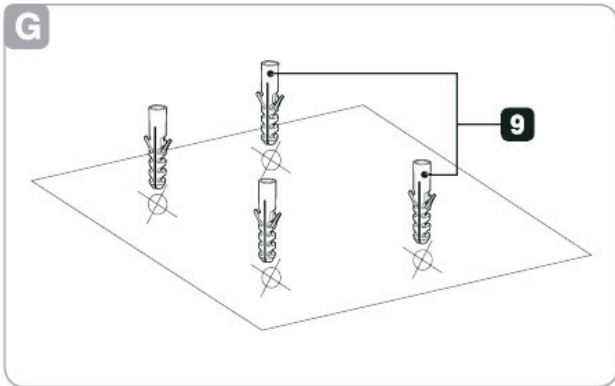
- Markieren Sie nun die Bohrlöcher für den Haltepfosten (5) mittels Stift o.ä.
- Bohren Sie die Bohrlöcher (ca. \varnothing 10 mm, Tiefe 8 cm) in den Boden (siehe Abb. F).



- Bei der Erstmontage haben Sie in diesem Schritt die Möglichkeit zuerst den „Ersatzschuh“ zu verschrauben. Der Ersatzschuh dient dazu, dass dieser nach langer Benutzung entfernt werden kann, um den nach langer Benutzung ausgeleihten Stoff wieder zu straffen (durch veränderten Winkel erfolgt die Straffung).



- Führen Sie die Dübel (9) in die Bohrlöcher ein (s. Abb. G).



- Fixieren Sie die Haltepfosten (5) mittels Unterlegscheiben (7) und Sechskantschrauben (8) im Boden (s. Abb. H).

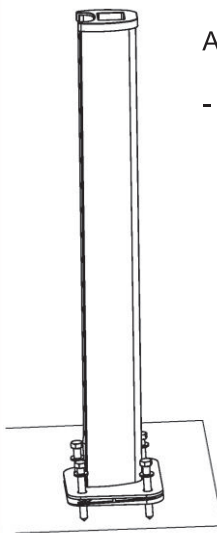
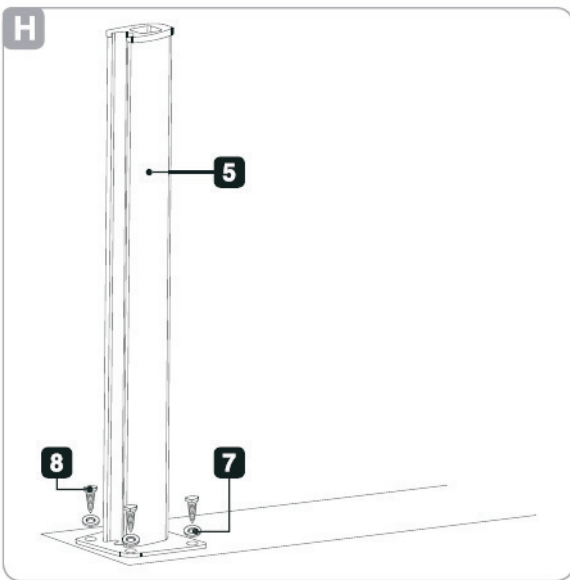


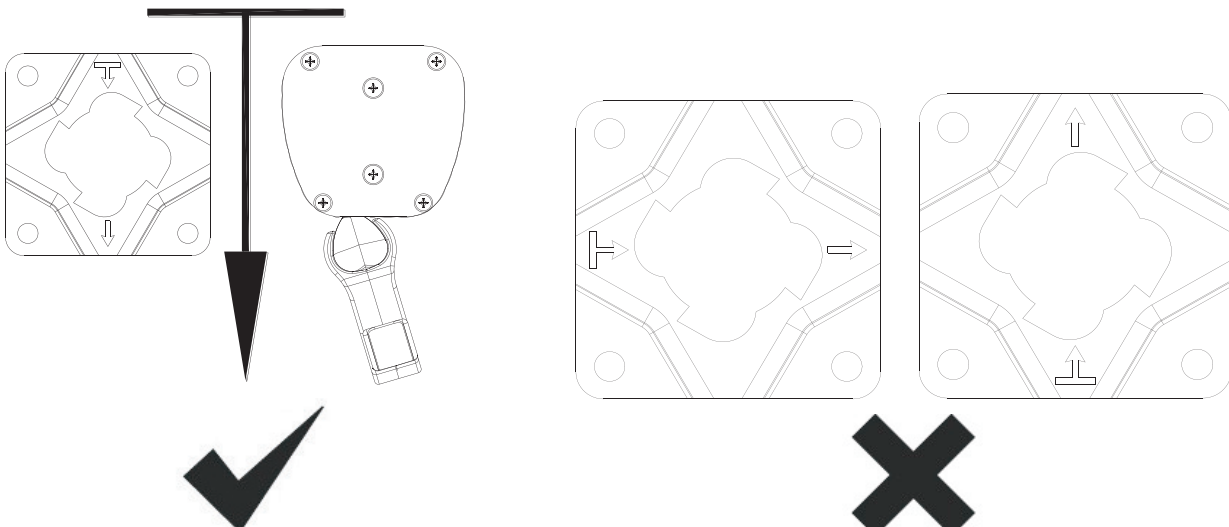
Abb. H(2):

- Im Falle der Erstmontage mit „Ersatzschuh“: Die Arbeitsschritte zur Verschraubung bleiben nach Unterlegen des „Ersatzschuhs“ gleich.

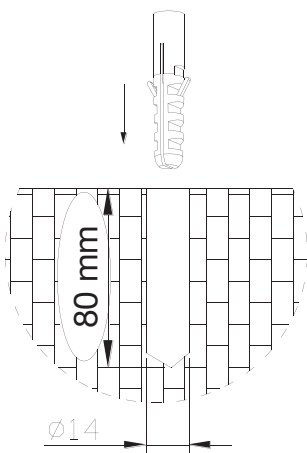
- Hinweis: Achten Sie darauf, dass die Öffnung des Haltepfostens (5) in Richtung Kassette (1) zeigt.
- Ihre Seitenmarkise ist nun betriebsbereit.

Montage auf dem Boden

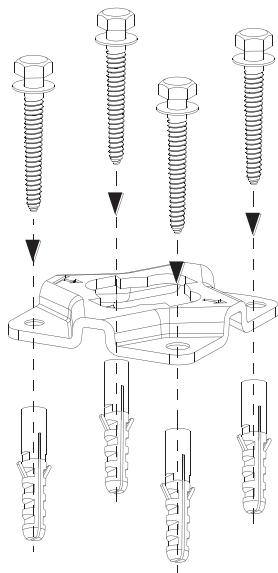
- Stellen Sie bitte sicher, dass die Kassettenhalterung in die richtige Richtung zeigt.



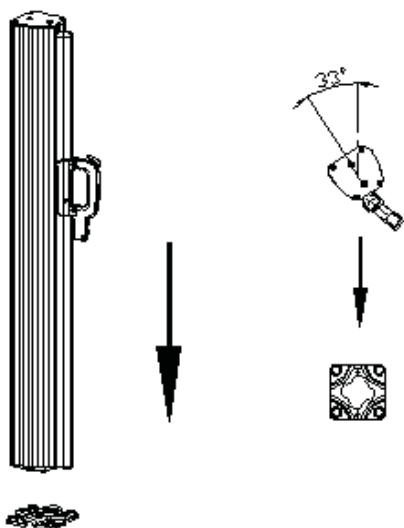
- Bohren Sie vier Löcher in den Boden wie folgt (14 mm Durchmesser, 80 mm tief).



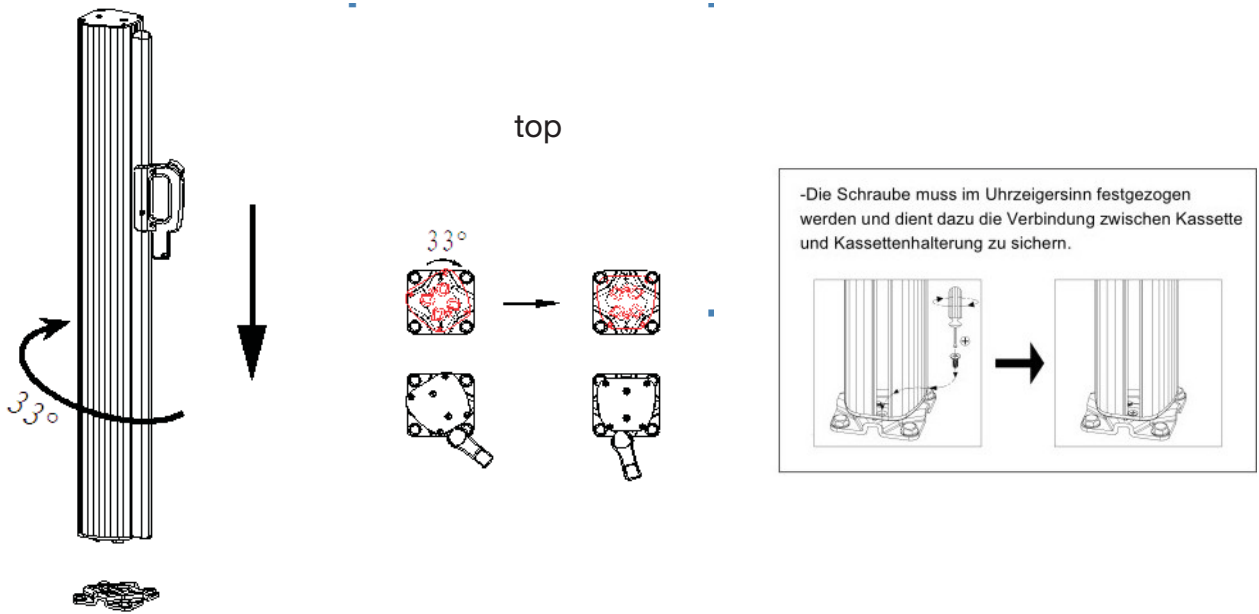
- Fügen Sie die Plastikdübel in die Löcher und befestigen Sie die Halterung mit den Bolzen.



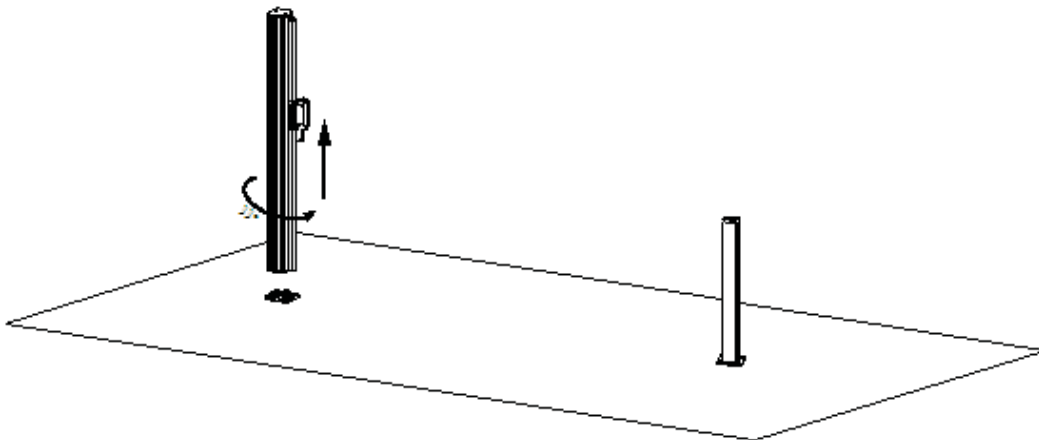
- Befestigen Sie die Kassette in einem Winkel an der Halterung wie gezeigt.



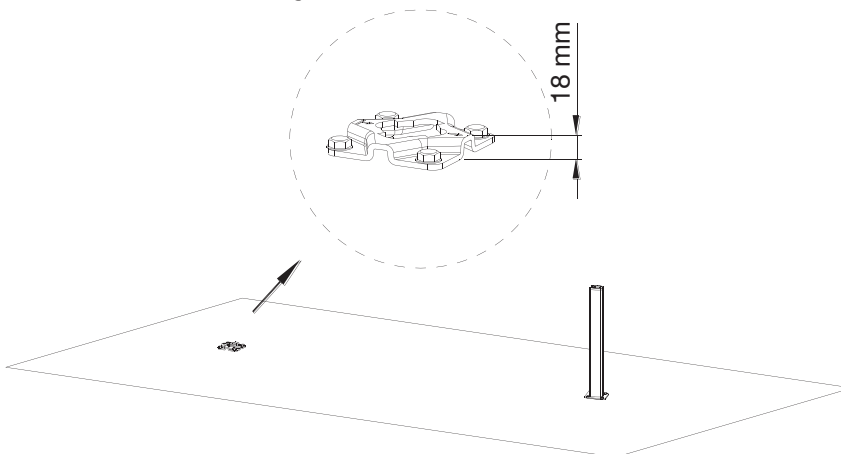
- Rotieren Sie die Kassette im Uhrzeigersinn um Sie zu arretieren.



- Rotieren Sie die Kassette im Gegenuhrzeigersinn um Sie zu lösen.



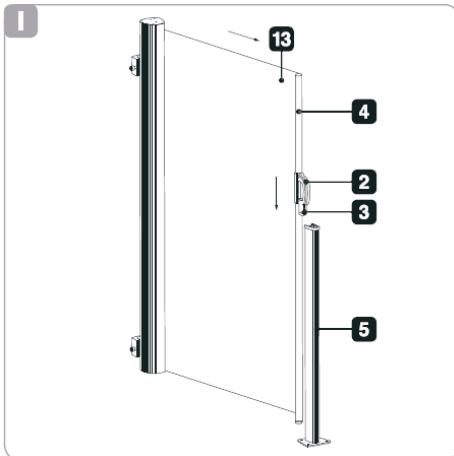
Größe der Halterung:



Gebrauch

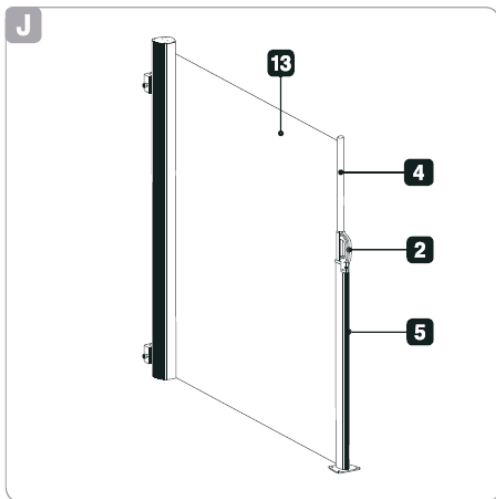
Seitenmarkise ausfahren

- Halten Sie den Handgriff (2) des Zugprofils (4) gut fest und ziehen Sie das Tuch (13) bis zum Haltepfosten (5) aus der Kassette (1).
- Heben Sie den Handgriff (2) leicht an und stecken Sie die Einrastung (3) in die Öffnung des Haltepfostens (5). Drücken Sie die Einrastung (3) so weit in die Öffnung des Haltepfostens (5), bis diese hörbar einrastet (s. Abb. I).



VORSICHT! VERLETZUNGSGEFAHR!

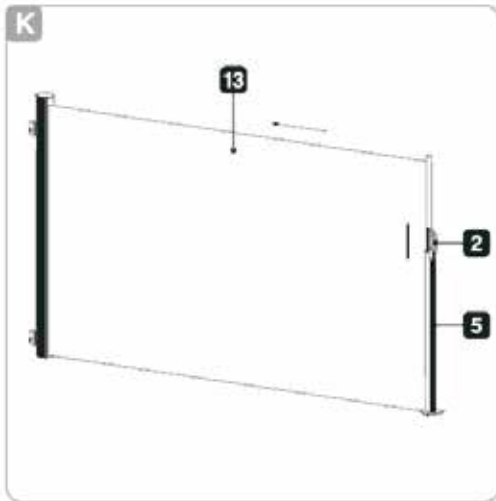
- Achten Sie darauf, dass Sie das Zugprofil (4) am Handgriff (2) gut festhalten. Lassen Sie es erst los, wenn das Zugprofil (4) fest im Haltepfosten (5) fixiert ist (siehe Abb. J).
- Denn: Je weiter Sie das Tuch (13) aus der Kassette (1) herausziehen, desto größer ist die Spannung unter der das Tuch (13) steht. Beim Ausfahren wird der in der Tuchwelle liegende Federmotor gespannt.



Seitenmarkise einfahren

VORSICHT! VERLETZUNGSGEFAHR!

- Das Tuch (13) steht unter Spannung. Halten Sie das Zugprofil (4) gut am Handgriff (2) fest, wenn Sie es vom Haltepfosten lösen.
- Ziehen Sie die Einrastung (3) am Handgriff (2) nach oben aus der Öffnung des Haltepfostens (5) (s. Abb. K).



- Führen Sie das Tuch (13) langsam wieder zur Kassette (1). Der Einzug erfolgt automatisch.
- Hinweis: Achten Sie darauf, dass Sie das Tuch (13) gerade in die Kassette (1) einführen. Andernfalls wickelt sich das Tuch (13) nicht gerade auf. Faltenbildung und Beschädigungen der Tuchkanten können die Folge sein.

Art.-Nr. 917802, 917804, 917806

Hergestellt für:
HELLWEG - Ihr Baufreund
Einkaufsgesellschaft m.b.H.
Neubauzeile 102
A-4030 Linz

DECLARATION OF PERFORMANCE / LEISTUNGSERKLÄRUNG

No. / Nr. 2016CPR95067/02-01

- | | |
|---|--|
| 1. Unique identification code of the product-type: / Eindeutiger Kenncode des Produkttyps: | 917802, 917804, 917806 /
Flexibler Sichtschutz 1.5 x 3 Meter |
| 2. Intended use(es): / Verwendungszweck(e): | Markise für Verwendung im Außenbereich |
| 3. Manufacturer: / Hersteller: | HELLWEG – Ihr Baufreund
Einkaufsgesellschaft m.b.H.
Neubauzeile 102, A-4030 Linz |
| 4. Authorised representative: / Bevollmächtigter: | - |
| 5. System/s of AVCP: / System(e) zur Bewertung und Überprüfung der Leistungsbeständigkeit: | System 4 |
| 6. | |
| a) Harmonised standard: / Harmonisierte Norm: | EN 13561:2015 |
| Notified body(ies): / Notifizierte Stelle(n): | TUV SUD |

7. **Declared performance(s):** / Erklärte Leistung(en):

The list of essential characteristics / die Auflistung der wesentlichen Merkmale	Performance class / Leistungsklassen
Resistenz ggü. Wind	2 - Windresistenz

8. **Appropriate Technical Documentation and/or Specific Technical**

Documentation: / Angemessene Technische Dokumentation und/oder Spezifische Technische Dokumentation: Nr. 70.404.14.402.01-01

The performance of the product identified above is in conformity with the set of declared performance/s. This declaration of performance is issued, in accordance with Regulation (EU) No 305/2011, under the sole responsibility of the manufacturer identified above.

Die Leistung des vorstehenden Produkts entspricht der erklärten Leistung/den erklärten Leistungen. Für die Erstellung der Leistungserklärung im Einklang mit der Verordnung (EU) Nr. 305/2011 ist allein der obengenannte Hersteller verantwortlich.

Signed for and on behalf of the manufacturer by: / Unterzeichnet für den Hersteller und im Namen des Herstellers von:

Name & position	Frank Jahn / Geschäftsführer Einkauf-/Marketing
At	Dortmund
on	14-Nov-2016
Signature / Unterschrift	

HELLWEG
Die Welt-Gewürze IDEEN MUSS MAN HABEN
HELLWEG - Ihr Baufreund
Einkaufsgesellschaft m.b.H.
Neubauzeile 102
A-4030 Linz