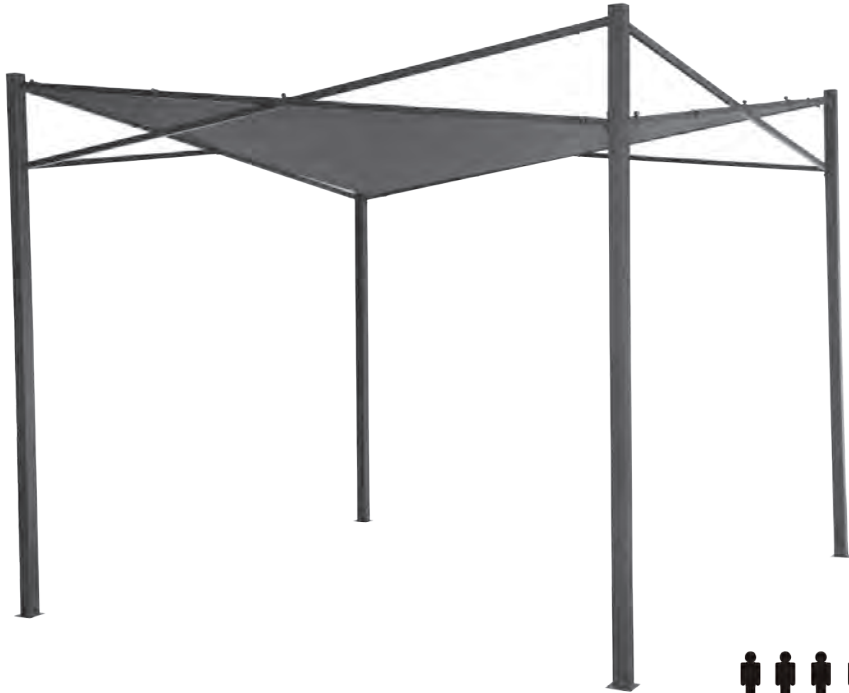




HAVESON 
Schönes für den Garten



PAVILLON »NORDEN«

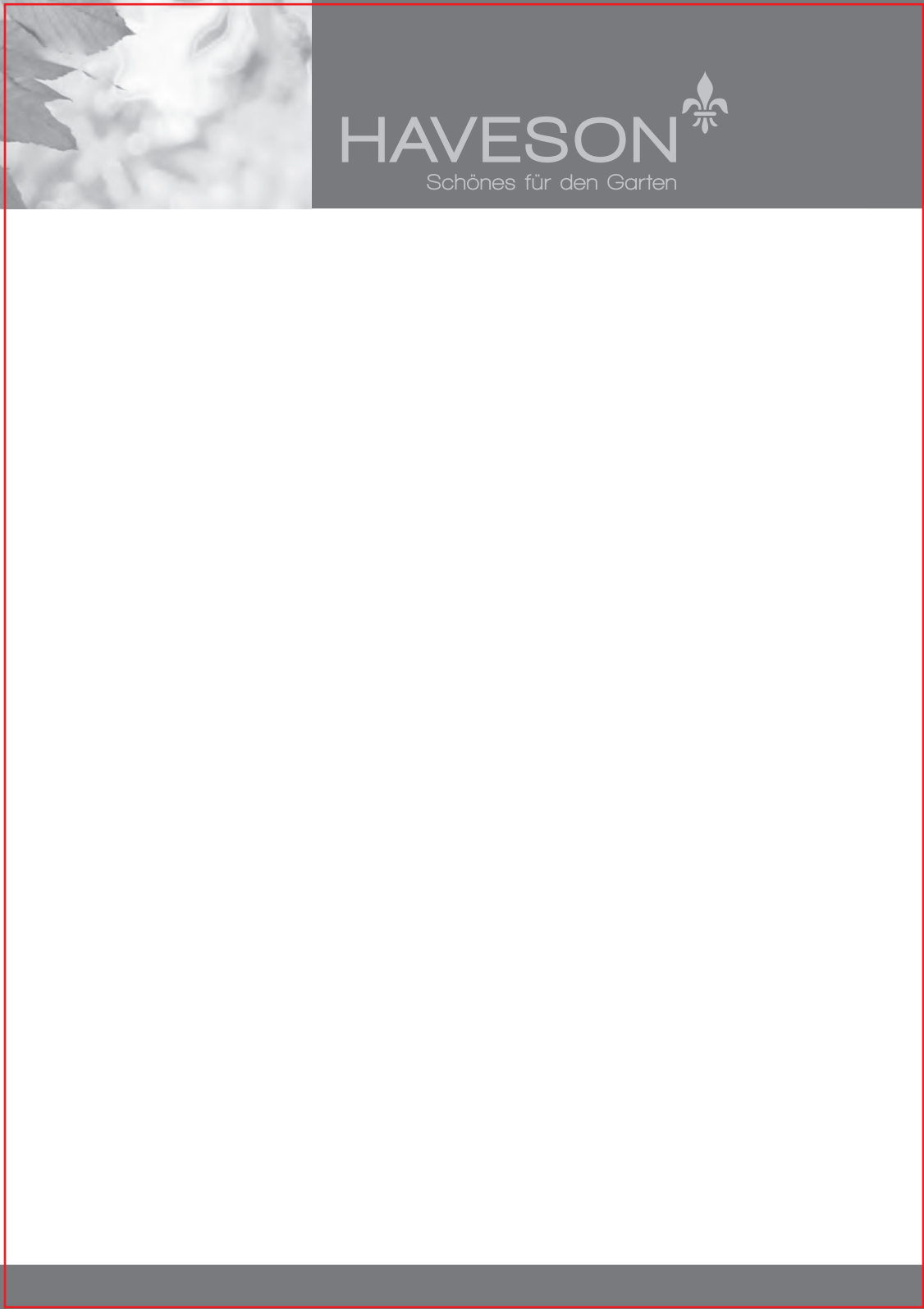
Bedienungs-/Montageanleitung

 TESTRITE PDS 540 File Information	Drawn: 11/07/2011 File NO: 2/01/013	Packaging Design Implementation Confirmation
Client: HELLING	Client ID: 20213100	Item NO.: KGS03181-869020
Packaging Description: IM	Package Size: 14,8(W) x 21(H)cm	Sales Division Manage Reading
Email: art-eco-design@testritegroup.com	Finish Date:	Author: Designer
	Signed by Applicant & Sales Division (01/11/02) for All Items:	Author: Designer
		Silva Jason

PDF仅供参考，请勿用于印刷，印刷请用AI档。



HAVESON 
Schönes für den Garten



Liebe Kundin, lieber Kunde!

Herzlichen Glückwunsch zum Kauf dieses Qualitätsproduktes. Dieses Produkt entspricht europäischen und nationalen Anforderungen. Um diese Anforderungen zu erhalten und die Konformität zu gewährleisten, bitten wir Sie, sich an diese Anweisung zu halten. Sie beinhaltet wichtige Informationen bzgl. der Bedienung und Montage dieses Produktes. Bitte bewahren Sie diese Anweisung zur späteren Verwendung auf.



Für Schäden, die durch unsachgemäße Benutzung entstehen, sowie daraus resultierende Folgeschäden wird keine Haftung übernommen. Auch für Sach- oder Personenschäden durch nicht ordnungsgemäße Bedienung, unter Nichtberücksichtigung der Sicherheitshinweise, wird keine Haftung übernommen. Bitte nehmen Sie selbst aus Sicherheitsgründen keine Veränderungen an dem Produkt vor.

Sicherheitshinweise

- Befolgen Sie diese Anweisungen sorgfältig, um Verletzungen zu vermeiden.
- Um den Pavillon aufzubauen benötigen Sie mindestens 2 Personen.
- Lassen Sie den Pavillon bei starkem oder aufkommendem Wind, Regen, Frost und Schnee nicht montiert stehen. Dies kann zur Beschädigung des Pavillons führen!
- Bei Regen sollte die Bildung von Wassersäcken (Wasseransammlung auf dem Dach) durch Abschütten des Regenwassers unterbunden werden (Dach z.B. mit einem Besen leicht anheben, damit das Wasser ablaufen kann).
- Bei drohendem Sturm sollte der Pavillon unbedingt abgebaut werden.
- Der Aufbau sollte auf ebenem Untergrund erfolgen. Bitte meiden Sie Senken oder hügeliges Gelände.
- Verwenden Sie nie offenes Feuer im oder in der Nähe des Pavillons (Grills, Fackeln, etc.).
- Achten Sie darauf, dass keine Beleuchtungskörper in der Nähe der Wände oder des Daches angebracht sind.
- Achten Sie darauf, sich nicht die Finger einzuklemmen.
- Ihr Pavillon dient in erster Linie als Sonnen- und Sichtschutz.



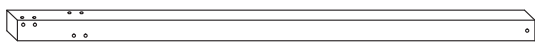
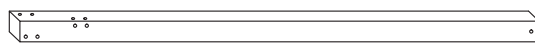
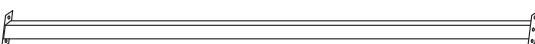
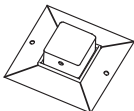
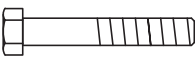

HAVESON 
Schönes für den Garten





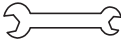
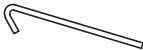
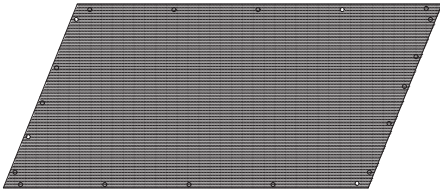
Benutzung / Aufbewahrung / Pflege

- Stellen Sie den Pavillon bei Nichtbenutzung an einen trockenen Ort.
- Wischen Sie den Pavillon mit einem feuchten Tuch ab, benutzen Sie keine scharfen Reinigungsmittel.
- Zur Reinigung empfehlen sich milde Haushaltsreiniger.
- Sorgfältige Pflege und Aufbewahrung sind notwendig, um die Lebensdauer und Haltbarkeit zu erhöhen.
- Der Pavillon muss vor dem Verpacken absolut trocken sein.

Teilleiste

Nehmen Sie alle Teile vorsichtig aus der Verpackung. Breiten Sie diese übersichtlich auf einem weichen Untergrund aus, so dass Sie die Teile gut erkennen können. Die folgenden Teile sind im Lieferumfang enthalten:

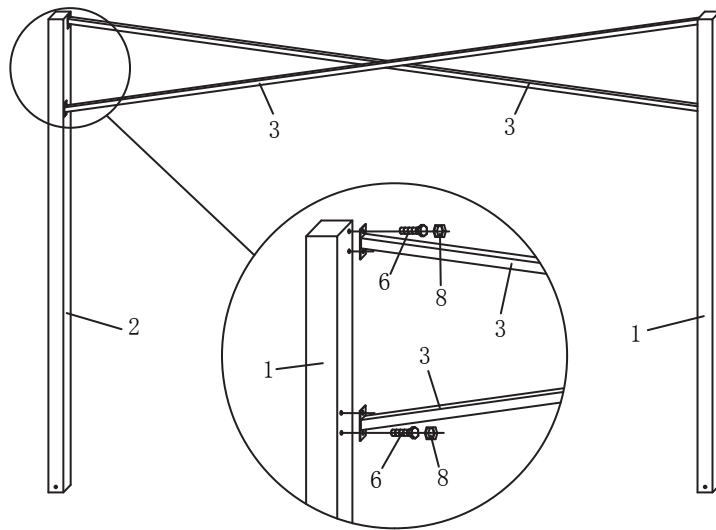
Teil	Abbildung	Beschreibung	Anzahl
1		Pfosten	2
2		Pfosten	2
3		Oberbalken	8
4		Bodenplatte	4
5		Schraube	4 M6 x 70
6		Schraube	32 M6 x 20

Teil	Abbildung	Beschreibung	Anzahl
7		Mutter	4 M6
8		Plastikkappe	36
9		Plastikkappe	4
10		Elastische Schlaufen	20
11		Schraubenschlüssel	2
12		Hering	8
13		Dübel	1

Aufbauanleitung

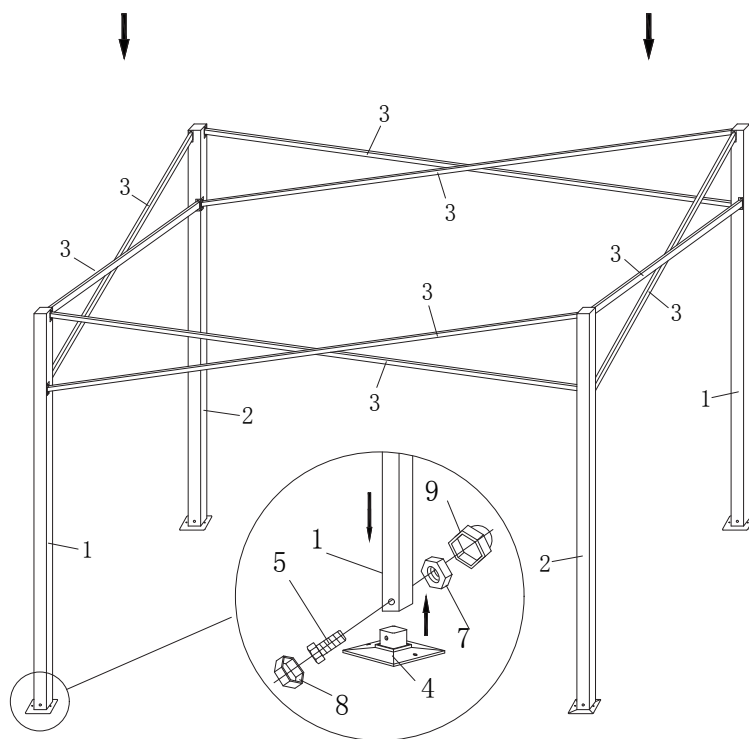
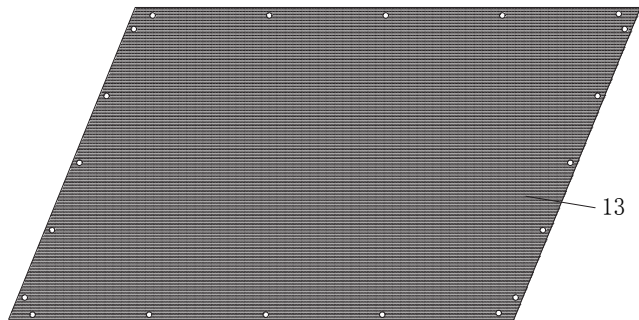
Schritt 1:

Verbinden Sie die Pfosten (Teil 1 & Teil 2) und die Oberbalken (Teil 3) mit den Schrauben (Teil 6). Benutzen Sie die Plastik-
kappe (Teil 8), um die Schrauben gemäß Bild abzudecken.



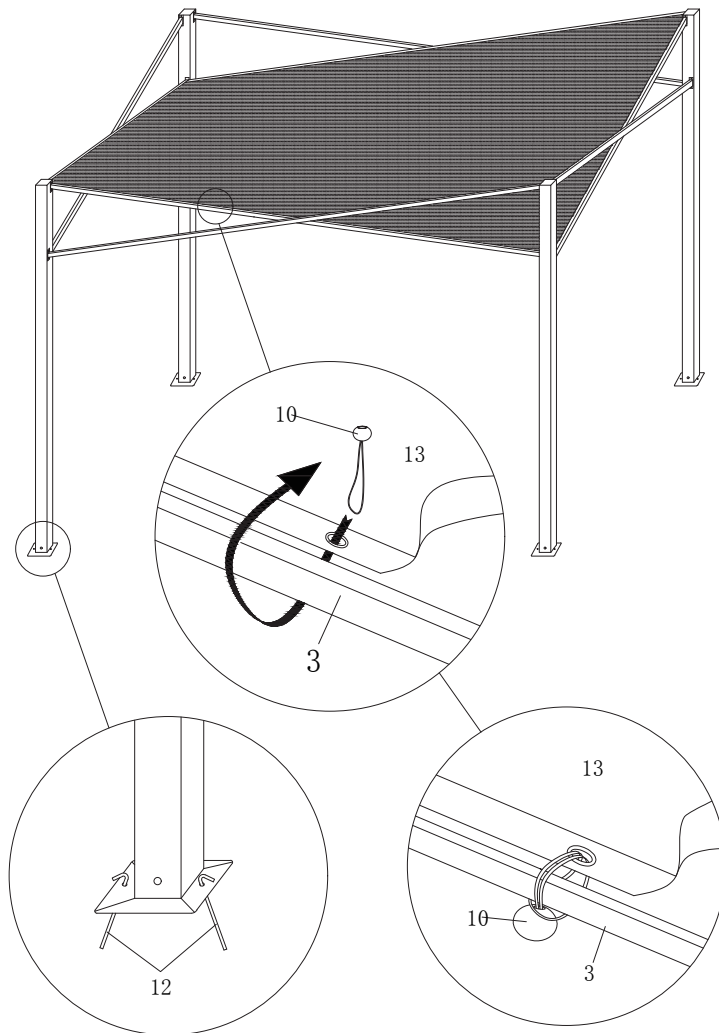
Schritt 2:

Fixieren Sie die Pfosten (Teil 1 & Teil 2) mit der Bodenplatte (Teil 4) mithilfe der Schrauben (Teil 5) und Muttern (Teil 7). Benutzen Sie die Plastikkappen (Teil 8 + Teil 9), um die Schrauben und Muttern gemäß Bild abzudecken.



Schritt 3:

Binden Sie das Dach (Teil 13) mit den elastischen Schlaufen (Teil 10) am Oberbalken (Teil 3) gemäß Bild fest. Fixieren Sie den Pavillon mit Heringen (Teil 12) im Boden.



Art.-Nr. 869207

Hergestellt für:
HELLWEG - Ihr Baufreund
Einkaufsgesellschaft m.b.H.
Neubauzeile 102
A-4030 Linz