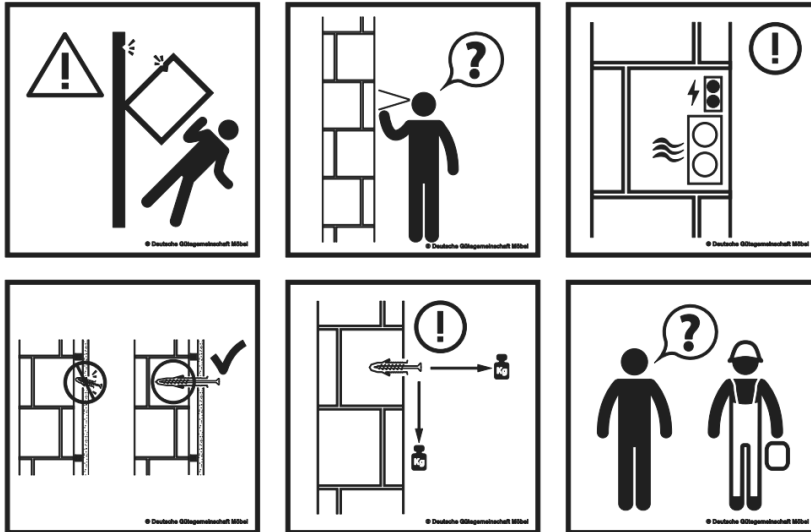


Warn- und Sicherheitshinweise

PELIPAL GmbH • Hans-Wilhelm-Peters-Strasse 2 • 33189 Schlangen



Das Möbel ist nur für den Privatgebrauch und die Verwendung als Aufbewahrungsmöbel vorgesehen!

Im Befestigungsbereich dürfen keine Elektro-, Versorgungs- und Entsorgungsleitungen verlaufen. Die Wand muss im gesamten Bereich des Möbels plan sein!

Lassen Sie sich bei Fragen von Fachpersonal beraten!

T36

Internationale Norm	IEC 60364-7-701
Europannorm	CENELEC HD 384
Frankreich	NFC 15-100
UK	BS 7671
Belgien	AREI / RGIE
Spanien	REBT
Italien	CEI 64-8
Niederlande	NN1010

T32

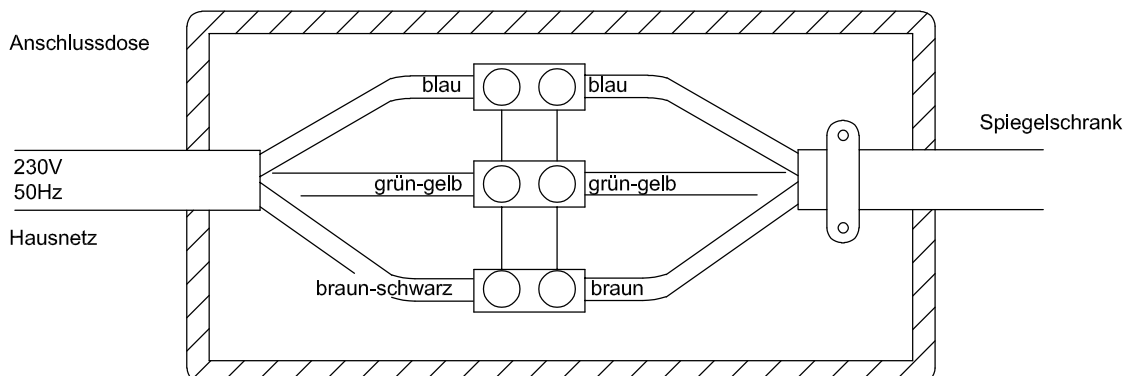
Achtung! Der Netzanschluss muss in einer Anschlussdose erfolgen.

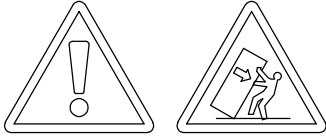
T33

Der Elektroanschluss des Schrankes ist unter Berücksichtigung der **VDE 0100 Teil 701** von einem Elektrofachmann durchzuführen!

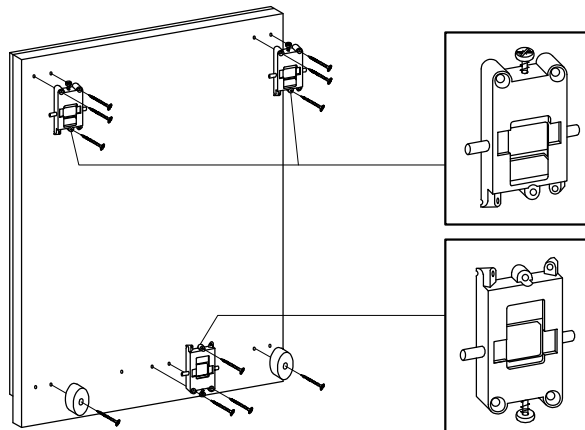
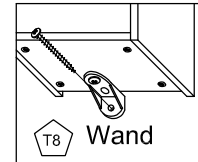
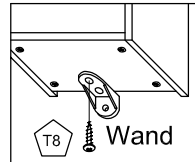
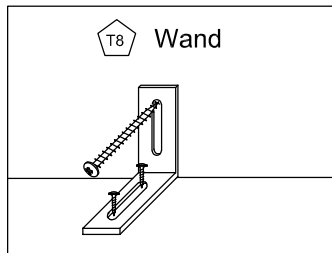
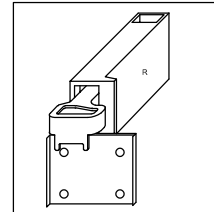
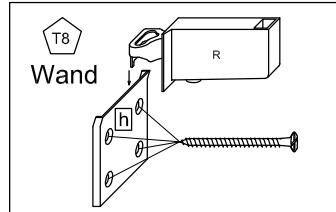
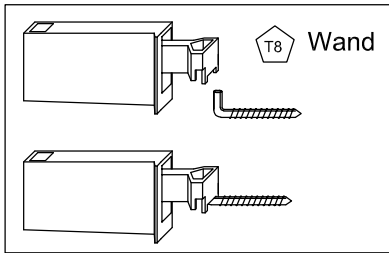
T31

Anschlussdose

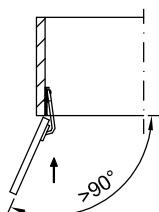
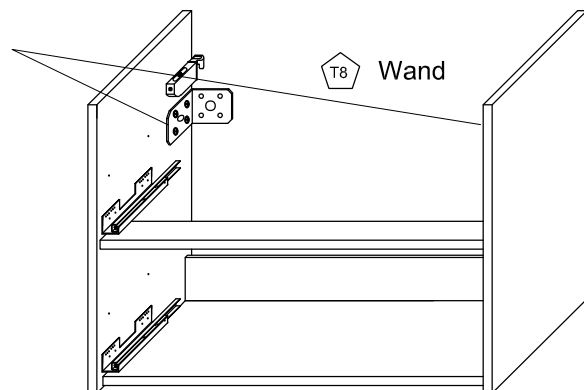




- T6 Die Schrankaufhänger dienen zur Kippsicherung des Schrankes und müssen grundsätzlich montiert werden.
- T9 Lassen Sie den Schrank nur durch fachkundige Personen mit für die Wand geeignetem Montagematerialien montieren.
- T37 Achtung! Bei fehlerhafter Montage können Schäden durch das Herabstürzen des Schrankes entstehen.
- T38 Achten Sie beim Aufhängen des Schrankes darauf, dass der Schrankaufhänger richtig in den Schraubhaken einrastet.



- T25 Die Montagewinkel (AUF-001-000180) dienen zur Aufhängesicherung des Schrankes und müssen grundsätzlich montiert werden.



- T11 Bei Türmontage das Scharnier einhängen, bis Anschlag öffnen und anschließend festschrauben.

BG

- T1** Молим непременно да попълните / Име / Улица / Пощенски код / Селище / Телефон
- T2** Многоглаголиви клиенти,
- Радаваме се, че избрахте продукт на фирма Pelipal. Ако въпреки всичките ни усилия да Ви доставим висококачествен продукт, случайно във Вашия пакет са попаднали повредени части, молим да попълните и изпратите този лист на следния факс:
- Fax.: +49 3443/434350 e-Mail: ersatzteile@pelipal.de
- Молим да обърнете внимание, че при повредени части с дължина над 800mm и ширина над 350mm е необходимо да се обърнете директно към търговската верига, от която сте купили мебелите. За обработката на рекламацията е абсолютно необходимо да запишете артикулния номер на шкафа, който се намира върху етикета на продукта, както и името на търговската верига, от която сте купили мебелите. Освен това нанесете колко броя от дадената част са Ви необходими. Екипът на Pelipal Ви желае удоволствие с новите Ви мебели за баня!
- T3** За сглобяването са необходими двама души.
- T4** Ориентиращо време за монтаж, 3 часа
- T5** Молим да изрежете етикета, който се намира долу вдясно и да го залепите с тиксо върху гърба на шкафа.
- T6** Частите, които служат за закачане на шкафа за стената, са необходими за осигуряване на стабилността и трябва задължително да се монтират.
- T7** Металният винел е необходим за осигуряване на стабилността и трябва задължително да се монтира.
- T8** Стена

CZ

- T1** Prosím bezpodmínečně vyplnit! / Jméno / Ulice / PSČ / Misto / Tel.
- T2** Vážení zákazníci,
- veľice nás teší, že jste se rozhodli pro výrobek firmy Pelipal. Chybí-li, i přes veškerou naši snahu dodat vysoce kvalitní nábytek, nějaké díly, zašlete prosím tento vyplněný list na číslo faxu: +49 3443/434350 e-mail: ersatzteile@pelipal.de
- Prosím, pamatujte na to, že konstrukční díly delší než 800 mm a širší než 350 mm musíte reklamovat přímo u Vašeho obchodníka s nábytkem. Je zpracováni reklamace je bezpodmínečně nutné uvést číslo výrobku skříňky, kterých naleznete na nálepce, a obchod, kde byl nábytek zakoupen. Kromě toho prosím uveďte potřebný počet kusů.
- Přejeme Vám mnoho radosti z Vašeho nového koupelňového nábytku! Váš Pelipal-tým
- T3** Pro montáž jsou potřebné 2 osoby.
- T4** Orientační doba montáže 3 hodiny
- T5** Nálepku umístěnou vpravo dole prosím vystihnout a lepicí páskou (není přiložena) ji upevnit na zadní stěně.
- T6** Závěsné prvky skříňky slouží k zajištění skříně proti převrnutí a musí být zásadně namontovány.
- T7** Kovové úhelníky slouží k zajištění skříňky proti převrnutí a musí být zásadně namontovány.
- T8** Stěna
- T9** Skříňku nechte namontovat pouze odborníkem za použití montážního materiálu vhodného pro montáž na stěnu.
- T10** U ploch s vysokým leskem nejdříve odstranit ochrannou fólii a poté montovat madlo!

DK

- T1** Skal udfyldes! / Navn / Gade/vej / Postnr. / By / Tlf.
- T2** Kære kunde!
- Det glæder os, at du har besluttet dig for et produkt fra Pelipal. Skulle der på trods af vores bestræbelser på at levere dig et kvalitativt førstestokkes møbel, værne opstået en mangel, bedes du sende denne du fyldte formular til fax.: +49 3443/434350 E-mail: ersatzteile@pelipal.de
- Vær opmærksom på, at komponenter over 800mm længde og 350mm bredde skal reklameres direkte hos din møbelhandler. For reklambearbejdningen er det ubetinget nødvendigt at oplyse skabets artikelnummer, der står på etiketten og den forretning, hvor møblet blev købt. Desuden bedes du angive det ønskede styktal.
- God fornøjelse med dit nye bademebel! Dit Pelipal team
- T3** Der kræves 2 personer til montering.
- T4** Monteringstid ca. 3 timer
- T5** Klip etiketten ud, som befinder sig i nederste højre hjørne og fastgør den med tape på bagvæggen (ikke vedlagt).
- T6** Skabsophængsbeslagene bruges til vippesikring af skabet og skal principielt monteres.
- T7** Metalvinklen bruges til vippesikring af skabet skabet og skal principielt monteres.
- T8** Væg
- T9** Lad kun skabet monteres af sagkyndige personer med til væggen egnede montage materialer.
- T10** Fjern ved højglansfronter først beskyttelsesfolien inden håndtaget monteres!

EE

- T1** Palun kindlasti täita! / Nimi / Tänav / Sihtnumber / Koht / Tel.
- T2** Lugupeetud klient
- Meil on hea meel, et Te tegite otsuse Pelipal firma toote kasuks. Meie sooviks on alati tarnida Teile kvaliteetne mööbliese. Juhul, kui meie kõikidest jõupingutustest hoolimata juhtus nii, et tegemist on defektse osaga, saatke palun see leht täidetult et tegemist on defektse osaga, saatke palun see leht täidetult faksinumbri: +49 3443/434350 e-post: ersatzteile@pelipal.de
- Palun pidage silmas seda, et detailide kohta, mille pikkus on üle 800mm ja laius üle 350mm, tuleb kaebused esitada otse müüjale. Kaebuse läbivaatamiseks on kindlasti vaja märkida ära kapi artiklinumber, mis on näha etiketil ja kauplus, kust Te mööbliese ostsite. Lisaks sellele märkige palun ära, mitu tükki Teil neid detaile on vaja.
- Tundke rõõmu oma uuest vannitoamööblis! Teile Pelipali meeskond
- T3** Mööbli paigaldamiseks on vaja kaht isikut.
- T4** Montaaži orienteeruv aeg on 3 tundi.
- T5** Etikett, mis asub all paremal, lõigake palun välja ja kinnitage kleepindiga (ei ole kaasas) tagaseinalle.
- T6** Kapi kinnituse mehhanism kaitseb kappi ümbermineku eest ja see tuleb põhimõtteliselt paigaldada.
- T7** Metallvinkel kaitseb kappi ümbermineku eest ja see tuleb põhimõtteliselt paigaldada.
- T8** Sein
- T9** Laske kapp paigaldada üksnes asjatundlikel isikutel seina jaoks sobivate paigaldusmaterjalidega.

ES

- T1** Por favor, rellene los siguientes datos: / Nombre / Calle / C.P / Localidad / Tlf.
- T2** Estimado cliente,
- nos alegramos de que haya elegido un producto de la casa Pelipal. A pesar de todos los esfuerzos realizados realizados por nuestra parte para entregarle un mueble de alta calidad, podría darse el caso de que hubiera piezas defectuosas, de ser así, por favor envíe este formulario debidamente cumplimentado por fax: +49 3443/434350 Correo electrónico: ersatzteile@pelipal.de
- Por favor, tenga en cuenta que en el caso de piezas con una longitud superior a 800mm y un ancho superior a 350mm, éstas deberán enviarse directamente al comerciante donde adquirió el mueble para realizar una reclamación.
- Para proceder a realizar una reclamación, es imprescindible presentar el número de artículo del armario, que podrá encontrar en la etiqueta y además no olvide indicar el comercio donde adquirió el mueble.
- Por favor, recuerde que también es necesario proporcionar el número de serie de la pieza.
- ¡Que disfrute de su nuevo mueble para el baño! El equipo Pelipal.
- T3** Para el montaje se necesitan dos personas.
- T4** Tiempo aproximado de montaje: 3 horas
- T5** Por favor, recorte la etiqueta que podrá encontrar en la parte inferior derecha y péguela con cinta adhesiva (no incluida) en la parte trasera del mueble.
- T6** El dispositivo de soporte del armario sirve para estabilizar el mueble y por lo tanto es imprescindible montarlo.
- T7** La escuadra de metal sirve para estabilizar el armario y por lo tanto es imprescindible montarla.
- T8** Pared

- T9** Не монтирайте сами шкафа на стената, а оставете тази работа да се свърши от майстор, който да се съобрази с материала на стената.
- T10** При фронтите с гланц, преди да монтирате дръжките, първо отстранете предпазното фолие.
- T11** При монтаж на врати първо окачете пантата, след това отворете вратата докрай и накрая завийте болчетата.
- T12** Почиствайте мебелите само с влажна кърпа.
- T13** Указание за монтаж
- T14** Насочващи указания
- T15** Огледален шкаф, електрическа къшна мрежа
- T16** Кафря, зелено-жълт, син
- T17** Внимавайте при окачването на шкафа, окачалките правилно да увиснат на предназначениите за окачване кукички
- T18** Монтажен шаблон
- T19** неподвижна плоскост (равн)
- T20** Страна
- T21** Преден ръб с покритие
- T22** При някои модели може да се употребят само три болчета. Сигурността на окачване въпреки това е гарантирана.
- T23** Мивката трябва непременно да се закрепил на стената. Фугите трябва да се запълнят със силикон (не се съдържа в пратката).
- Гаранцията се дава само, ако монтажът на доставените мивка и плот на мивката се изпълни, както е описано.
- T24** етаж

- T11** Při montáži dveří zavěsit závěsy, dvířka až na doraz otevřít a poté utáhnout.
- T12** Nábytek čistit pouze vlhkým hadříkem.
- T13** Montážní návod
- T14** Pokyny
- T15** Zrcadlová skříňka, domovní síť
- T16** Hnědá, zeleno-žlutá, modrá
- T17** Při pověšení skříňky dbejte na to, aby závěsný prvek správně zapadl do šroubovacího háku.
- T18** Montážní šablona
- T19** Konstrukční dno
- T20** Strana
- T21** Přední hrana s povrchovou úpravou
- T22** U některých modelů je možné, že je nutné použít pouze 3 šrouby. Stabilita je přesto zaručena.
- T23** Umyvadlo musí být bezpodmínečně připevněno ke stěně. Mezery musí být utěsněny silikonovou hmotou (není součástí dodávky). Záruka je poskytnuta pouze tehdy, pokud je montáž provedena odborníkem při použití dodané umyvadlové desky a určeného umyvadla.
- T24** Podlaha

- T11** Ved dermontering monteres hængslet, åbnes til anslog og skrues fast.
- T12** Renger kun møblet med en fugtig klud.
- T13** monteringsvejledning
- T14** henvisninger
- T15** spejlskab, husnet
- T16** brun, grøn-gul, blå
- T17** vær under ophængningen af skabet opmærksom på, at skabsophængeren falder rigtigt i skruerkrogen.
- T18** monteringskabelen
- T19** konstruktionsbund
- T20** side
- T21** forkant med belægning
- T22** ved nogle modeller kan det ske, at der kun kan anvendes 3 skruer. stabilitet er alligevel givet.
- T23** Dette vaskebord skal ubetinget fastgøres på væggen. Fugeme skal tætnes med silikonemasse (ikke med i leveringsomfang). Der ydes kun garanti ved faglig korrekt montage og ved brug af den medfølgende vaskebordsplade og det dertil beregnede vaskebord.
- T24** Gulve

- T10** Kõrjaläike esipaneelide puhul eemaldage palun kõigepealt kaitsekile ja monteering alles siis külge käepide!
- T11** Üksse monteerimisel tõstke üks hingedeale, tehke kuni lõpuni lahti ja kruvige seejärel kõvasti kinni.
- T12** Puhastage mööblit ainult niiske lapiga.
- T13** Paigaldusjuhend
- T14** Info
- T15** Peeglikapp, hoone elektrivõrk
- T16** Pruun, rohekaskollane, sinine
- T17** Pidage kapi ülesriputamisel silmas seda, et kapi kinnitusavad fikseeruksid korralikult konksudesse.
- T18** Paigaldusšabloon
- T19** Konstruktsiooni põhi
- T20** Külj
- T21** Kaetud esiserv
- T22** Mõnede mudelite puhul võib olla nii, et kasutada saab vaid 3 kruvi. Stabiilsus on sellest hoolimata olemas.
- T23** Valamu tuleb tingimata kinnitada seinale külge. Fuugid tuleb täita silikoonseguga (ei kuulu tarnekomplekti).
- Garantiit kehtib ainult nõuetekohaselt paigaldatud tarnitud valamulaua ja selle jaoks ette nähtud valamu kohta.
- T24** Põrand

- T9** Procure que el montaje del armario lo realice personal especializado que cuente con los materiales adecuados para el montaje en la pared.
- T10** Antes de montar el tirador, retire la lámina protectora del frontal.
- T11** Para montar la puerta, abrir la bisagra hasta alcanzar el tope y a continuación atomillar.
- T12** Limpiar el mueble sólo con un paño húmedo.
- T13** Manual de montaje
- T14** Indicaciones
- T15** Armario de espejos, red casera
- T16** Marrón, verde-amarillo, azul
- T17** Tenga cuidado al colgar el armario que el colgador del mismo esté bien enclavado en el gancho roscado
- T18** Plantilla de montaje
- T19** Suelo de construcción
- T20** Página
- T21** Canto delantero con recubrimiento
- T22** En algunos modelos puede ocurrir que sólo se puedan usar 3 tornillos. A pesar de ello es estable.
- T23** El lavado se tiene que fijar a la pared. Las juntas se tienen que sellar con silicona (no está incluido). Solo se concede la garantía si el montaje ha sido realizado por un profesional y se ha utilizado el lavado con el mueble designado.
- T24** Piso

FI

- T1** Täytettävä ehdottomasti! / Nimi / Lähiosoite / Postinumero / Postitoimipaikka / Puhelin
T2 Hyvä asiakas!

Olemme iloisia, että valitsitte Pelipal-yrityksen tuotteen. Olemme kaikin tavoin pyrkineet valmistamaan teille toimittamamme huonekalun korkealaatuisuuden, mutta mikäli lähteyksestä kaikesta huolimatta puuttuu jokin osa, pyydämme teitä lähettämään tämän lomakkeen täytettynä faksinumeroon +49 3443/434350 tai sähköpostiosoitteeseen: ersatzteile@pelipal.de

Huomaa, että vaihtukset rakenneosista, jotka ovat pituudeltaan yli 800 mm tai leveydeltään yli 350 mm on suunnattava jälleennyjälle. Jotta voimme käsitellä vaihtuksen, tarvitsemme välttämättä kaapin tuotenumeron, joka näkyy etiketistä sekä tiedon siitä, mistä kaappi on ostettu. Merkitkää lomakkeeseen lisäksi tarvittava kappalemäärä.

Onnittelut uuden kylpyhuonekalusteen johdosta! Pelipal-tiimi

- T3** Kaapin kokoamiseen tarvitaan 2 henkilöä.
T4 Arvioitu asennusaika 3 tuntia.
T5 Leikkaa alhaalla oikealla oleva etiketti irti ja teippaa se takaseinään (teippi ei ole mukana pakkauksessa).
T6 Kaapin ripustimet on tarkoitettu estämään kaapin kaatuminen ja ne on ehdottomasti asennettava.
T7 Metallinen kulma on tarkoitettu estämään kaapin kaatuminen ja se on ehdottomasti asennettava.
T8 Seinä
T9 Kaapin seinään kiinnittämisen saavat suorittaa vain asiantuntevat henkilöt ja asennukseen on käytettävä seinään sopivia kiinnitysmateriaaleja.

FR

- T1** A compléter SVP / Nom / Rue / CP / Ville / Tel.
T2 Cher client,

Nous sommes ravis que vous vous soyez décidés pour un produit de la maison Pelipal. S'il venait à une livraison de haute qualité, veuillez s'il-vous-plait faxer cette page complétée au numéro suivant: +49 3443/434350 E-Mail: ersatzteile@pelipal.de

Veuillez faire attention à ce que les pièces de plus de 800mm de long et 350mm de large, soient réclamées directement auprès de votre marchand de meubles. Pour le travail des réclamations, le numéro **article du meuble**, visible sur l'étiquette, ainsi que **la maison**, auprès de laquelle le meuble a été acquis, sont indispensables. Veuillez également préciser le nombre nécessaire. Nous vous souhaitons beaucoup de bien-être avec votre nouveau meuble de salle de bains! Votre équipe Pelipal

- T3** Le montage peut s'effectuer par 2 personnes.
T4 Temps de montage 3 heures
T5 Veuillez découper l'étiquette se trouvant en bas à droite et la coller avec du scotch (non-fourni) sur la partie arrière.
T6 Les fixations doit s'emboîter dans l'élément mural pour que l'armoire soit stable.
T7 S.V.P. fixez toujours la colonne avec l'équerre en fer pour des raison de ne basculer.
T8 Mur
T9 Veuillez faire réaliser montage uniquement par des professionnels. Veuillez utiliser une quincaillerie d'accrochage adaptée à votre mur.

GB

- T1** Please fill out! / Name / Street / PC / City / Tel.
T2 Dear Pelipal customer,

We are pleased that you decided to purchase a PELIPAL product. If it should arrive despite all efforts on our parts with a fault, please send this completed to fax-no.: +49 3443/434350 E-Mail: ersatzteile@pelipal.de

Please note that construction units over 800mm length and 350mm width are to be directed straight to your furniture dealer. For the handling of the complaint it is absolutely necessary the article number **of the cabinet** and the name of the market, where the furniture was bought, is indicated. Please register on the form the necessary number of items. We wish you much enjoyment with your new furniture. Your PELIPAL Team.

- T3** You need at least 2 persons for assembly.
T4 Duration for assembly roughly 3 hours
T5 The label, which is right down of the form, please cut out and fasten it on the rear wall with adhesive tape (not enclosed).
T6 The hinges are used as a "safety latch" and must be thoroughly monitored.
T7 The metal hinge is used as a "safety latch", and must be thoroughly monitored.
T8 Wall
T9 Let the cabinet install only by expert persons. Use suitable mounting materials for the wall.

GR

- T1** Παρακαλώ συμπληρώστε απαραίτητα / Όνομα / Οδός / ΤΚ / Τόπος / Τηλ.
T2 Αξιότιμε πελάτη,

χαίρομαστε που επιλέξατε ένα προϊόν του οίκου Pelipal. Εάν παρ'όλης της προσπάθειάς μας να σας παραδώσουμε ένα υψηλής ποιότητας έπιπλο, προκύψουν κάποια ελαττωματικά κομμάτια, παρακαλείσθε να μας στείλετε μας αυτό το φύλλο συμπληρωμένο στον αριθμό Fax.: +49 3443/434350 E-Mail: ersatzteile@pelipal.de

Παρακαλείσθε να προσέξετε ότι οι διαμετρικές για εξαρτήματα μήκους άνω 800mm και πλάτους 350mm πρέπει να γίνονται απ' ευθείας στον έμπορο επίπλων. Για την επεξεργασία της διαμετρικής απαιτείται η αναφορά του **Αριθμού προϊόντος της ντουλάπας**, ο οποίος αναγράφεται στην επικέτα, όπως επίσης και του καταστήματος, στο οποίο αγοράσθηκε το έπιπλο. Εκτός αυτού παρακαλείσθε να καταχωρήσετε τον απαιτούμενο αριθμό τεμαχίων.

Χαίρετε το νέο σας έπιπλο μπάνιου! Η ομάδα σας της Pelipal

T3 Για τη συναρμολόγηση απαιτούνται 2 άτομα.
T4 Περίπου χρόνος συναρμολόγησης 3 ώρες
T5 Κόψτε παρακάτω την επικέτα, που βρίσκεται κάτω δεξιά, και στερεώστε την στην πίσω πλευρά με κολλητική ταινία (δεν είναι στα παραδοτέα).
T6 Οι αναρτήσεις της ντουλάπας είναι ασφάλειες ανατροπής για την ντουλάπα και πρέπει να συναρμολογούνται πάντα.
T7 Η μεταλλική γωνία είναι ασφάλεια ανατροπής για την ντουλάπα και πρέπει να συναρμολογείται πάντα.
T8 Τοίχος
T9 Η συναρμολόγηση της ντουλάπας στον τοίχο με κατάλληλο υλικό συναρμολόγησης πρέπει να γίνεται μόνο από ειδικό.

HU

- T1** Kérjük, feltétlenül töltse ki! / Név / Utca / Ir. sz. / Helység / Tel.
T2 Tisztelt Vevőnk!

Örülünk, hogy a Pelipal termékét választotta. Ha minden fíradozásunk ellenére, hogy kiváló minőségű bútordarabot szállítottunk Önnek, mégis előfordulnak hibás elemek, kérjük, hogy ezt a kitöltött lapot küldje el nekünk az alábbi fax-számmra: +49 3443/434350 E-mail: ersatzteile@pelipal.de

Kérjük, vegye figyelembe, hogy a 800 mm-nél hosszabb és 350 mm-nél szélesebb szerkezeti elemek esetében bútorkereskedőjénél kell reklamálnia. A reklamáció feldolgozásához feltétlenül fel kell tüntetnie a **szekrény cikkszámát**, amely a címkén látható, és az üzletet, ahol a bútort vásárolta. Ezen kívül, kérem, jelölje meg a szükséges darabszámmal Leljen sok örömet az új fűrdőszobabútorban! A Pelipal team

Az ésszeállításához 2 személyre van szükség.
T4 Várható szerelési idő 3 óra
T5 Kérjük, hogy a jobbra lent található címkét vágja ki, és a hátapon ragasztószalaggal (nincs mellékelve) ragassza fel!
T6 A szekrénykaszató a szekrény billenés elleni biztosítására szolgál, és alapvetően fel kell szerelni.
T7 A szögvas a szekrény billenés elleni biztosítására szolgál, és alapvetően fel kell szerelni.
T8 Fal
T9 A szekrényt csak szakemberekkel, a fal számára megfelelő szerelési anyagokkal szereltesse fel!
T10 Tűkórfényű első lapoknál először a védőfóliát húzza le, és csak azután szerelje fel a fogantyút!

- T10** Poista kiiltväpintaisista ovista ensin suojakalvo ja asenna kahva vasta sitten!
T11 Sovita asennettavan oven sarana paikalleen, avaa se kokonaan ja ruuvaa sitten kiinni.
T12 Puhdista huonekalu ainoastaan kostealla liinalla.
T13 Asennusohje
T14 Ohjeita
T15 Peilikaappi, liitetään verkköjännitteeseen
T16 ruskea, vihreä-keltainen, sininen
T17 Kaappia ripustettaessa on huolehdittava siitä, että kaapin ripustimet kiinnittyvät ruuvattaviin koukkuihin napakasti.
T18 asennussabloonaa
T19 rakennepohja
T20 sivu
T21 Pinnoitettu etureuna
T22 Joissakin malleissa voidaan käyttää vain kolmea ruuvia. Kaapin tukevuus on kuitenkin taattu.
T23 Allaskaappi on ehdottomasti kiinnitettävä seinään. Saumat on tiivistettävä silikonimassalla (ei sisälly toimitukseen). Takuu on voimassa ainoastaan asianmukaisessa asennuksessa, kun asennuksessa on käytetty mukana toimitettua allaskaappitasoa ja sille tarkoitettua allaskaappia.
- T24** Lattia

- T10** Pour les façades brillantes, veuillez tout d'abord ôter le plastique de protection, puis monter la poignée!
T11 Pour le montage des portes, d'abord accrocher les charnières ouvrir à 110° et visser les charnières.
T12 Le meuble est à nettoyer uniquement avec un tissu humide.
T13 Notice de montage
T14 Remarques
T15 Armoire à miroir, secteur maison
T16 Brun, vert-jaune, bleu
T17 En suspendant l'armoire, veillez à ce que les suspensions s'engagent correctement dans les crochets à vis.
T18 Gabarit de montage
T19 Fond de construction
T20 Côté
T21 Arête de face avec revêtement
T22 Sur certains modèles, il se peut qu'on ne puisse utiliser que 3 vis. Cependant il n'y a pas de problèmes de stabilité
T23 Le plan de toilette doit être fixé au mur. Les joints doivent être scellés avec un composé de silicone (non inclus à la livraison). Une garantie est seulement accordée s'il y eu un montage dans les règles de l'art avec le plan de travail fourni et le plan de toilette qui est prévu.
T24 Sol

- T10** Revome the protective plastic film of highglow fronts and then install the handle!
T11 When mounting the door, hang the hinge, open it as far as it will go, and then screw it tight.
T12 Please clean the furniture only with a damp cloth.
T13 mounting instructions
T14 tips & hints
T15 mirrored cupboard, house network
T16 brown, green & yellow, blue
T17 Make sure cupboard hanger properly engages with the screw hook when hanging your cupboard
T18 mounting template
T19 bottom of construction
T20 side
T21 front edge with coating
T22 Certain models may use only 3 screws. This, however, will in no way affect their stability.
T23 The washbasin must be fixed to the wall. The joints must be sealed with a silicone compound (not included). A guarantee is only granted if properly installed using the supplied worktop and the designated washbasin.
T24 Floor

- T10** Σε προσέψεις υψηλής γυαλάδας αφαιρέστε παρακαλώ πρώτα το προστατευτικό φύλλο και στη συνέχεια συναρμολογήστε τη λαβή!
T11 Στη συναρμολόγηση πόρτας κρεμάστε πρώτα τον μεντεσέ, ανοίξτε τον τέρμα και βιδώστε τον στη συνέχεια σφχτά.
T12 Καθαρίζετε το έπιπλο μόνο με ένα υγρό πανί.
T13 Οδηγίες συναρμολόγησης
T14 Υποδείξεις
T15 Ντουλάπι με καθρέφτη, οικιακό δίκτυο
T16 καφέ, πράσινο-κίτρι, μπλε
T17 Προσέχετε κατά την ανάρτηση του ντουλαπιού, ώστε ανάρτηση του ντουλαπιού να πάρει σωστά στα βιδωτά γάντζο.
T18 Πρότυπο συναρμολόγησης
T19 Πάτος κατασκευής
T20 Σελίδα
T21 Εμπρόσθια ακμή με επίστρωση
T22 Σε μερικά μοντέλα μπορεί να χρησιμοποιηθούν μόνο 3 βίδες. Η ευστάθεια είναι παραταύτα δεδομένη.
T23 Ο νιπτήρας πρέπει οπωσδήποτε να στερεωθεί στον τοίχο. Οι αρμοί πρέπει να σφραγιστούν με σιλικόνη (δεν περιλαμβάνεται). Η εγγύηση ισχύει μόνο στην περίπτωση ενδεδειγμένης εγκατάστασης και κατά τη χρήση της παρεχόμενης επιφάνειας νιπτήρα και του καθορισμένου νιπτήρα.
T24 Πάτωμα

- T11** Az ajtó felszerelésekor akassza be a zsanért, ütközésig nyissa ki, majd szorosan csavarozza be!
T12 A bútort nedves kendővel tisztítsa le!
T13 Szerelési útmutató
T14 Útmutatások
T15 Tükörs szekrény, házi hálózat
T16 Barna, zöld-sárga, kék
T17 A szekrény felfüggesztésénél ügyeljen arra, hogy a szekrénykaszató megfelelően beakadjon a csavaros kampóba.
T18 Szerelési sablon
T19 Konstrukciós fenék
T20 Oldal
T21 Elülöső éb vonattal
T22 Néhány modellnél előfordulhat, hogy csak 3 csavar használható. Az állékonyág ennek ellenére adott.
T23 A mosdó feltétlenül rögzíteni kell a falhoz. A fogúkat szilikomasszával (a csomagolás nem tartalmazza) kell tömíteni.
T24 A garancia csak a szakszerű felszerelés esetén, a mellékelt mosdólap és az ehhez való mosdó használat mellett érvényes.
T24 padló

IT

- T1** Si prega di compilare assolutamente / Nome / Via / CAP / Luogo / Tel.
T2 Egregio cliente,

siamo lieti che abbia voluto scegliere un prodotto della ditta Pelipal. Se questo, nonostante tutti gli sforzi da parte nostra per fornirle un mobile di pregiata qualità, dovesse comunque presentare difetti o parti mancanti, La preghiamo di voler inviare via fax o e-mail questo foglio compilato a :
Fax: +49 3443/434350 E-Mail: ersatzteile@pelipal.de
N. B.: Componenti di oltre 800 mm di lunghezza e 350 mm di larghezza sono da reclamare direttamente presso il Suo rivenditore. Per l'evazione del reclamo è assolutamente necessario che sia indicato il **codice articolo dell'armadio** che è riportato sull'etichetta ed il negozio/grande magazzino, dove è stato acquistato il mobile. La preghiamo di indicare inoltre il numero di pezzi necessario.
Congratulazioni per il Suo nuovo mobile arredo bagno! Il Suo team Pelipal

- T3** Per il montaggio sono necessarie 2 persone.
T4 Tempo standard di montaggio: 3 ore
T5 Ritagliare l'etichetta che si trova in basso a destra e fissarla con nastro adesivo (non in dotazione) sul pannello posteriore.
T6 I ganci dell'armadio servono come sicura antibaltamento dello stesso e devono essere assolutamente montati.
T7 L'angolare in metallo serve come sicura antibaltamento dell'armadio e deve essere assolutamente montato.
T8 Parete
T9 Fate montare l'armadio solo da personale qualificato con materiali di montaggio idonei per la parete in questione.

LT

- T1** Prašome užpildyti! / Vardas / Gatvė / Pašto kodas / Miestas / Telefono Nr.
T2 Mes dėjuojamės,
kad Jūs nusprendėte pasirinkti Pelipal gaminius. Mes įsipareigojame Jums pristatyti aukštos kokybės gaminius. Jeigu trūksta dalių, prašome užpildyti lapą:
Fax: +49 3443/434350 E-Mail: ersatzteile@pelipal.de
Atkreipkite dėmesį, jeigu detalės yra didesnės negu 800 mm ilgio ir 350 mm pločio, tada turite kreiptis tiesiai į baldų parodėją. Pateikiant skundą reikalinga nurodyti: **spintelės artikulo Nr.**, kuris yra ant etiketės; šalį, kur baldai buvo pirkti. Taip pat reikia įvesti, apačioje, reikiamą vienetų skaičių. Linkime daug džiaugsmo su naujaisiais vonios baldais! Pelipal komanda.
T3 Surinkimui reikalingi 2 žmonės.
T4 Surinkimas trunka apie 3 valandas.
T5 Etiketę, kuri yra apačioje dešinėje pusėje, prašome iškirpti ir pritvirtinti prie nugarėlės su lipnia juosta.
T6 Pakabinimui apsaugantys spintelę nuo nukritimo, turi būti sumontuoti
T7 Kampukai apsaugantys spintelę nuo nukritimo, turi būti sumontuoti
T8 Siena
T9 Tvirtinkite spintelę prie sienos tik su kvalifikuotu specialistu ir su furnitūra tinkancia prie sienos tvirtinimui.

LV

- T1** Lūdžam noteikti aizpildīt! / Uzvārds / Adrese / Pasta indekss / Vieta / Tel.
T2 Loti cienītie klienti!
Mēs priecājamies, ka Jūs izšķīrāties par firmas Pelikal produktu iegādā. Ja tomēr, neskatoties uz mūsu pūlēm, Jums piegādāt kvalitatīvi augstvērtīgas mēbeles, iztrūkst kāda no detaļām, lūdžam aizpildīt šo lapu un mums nosūtīt pa faksu: +49 3443/434350 E-pasts: ersatzteile@pelipal.de
Lūdzu ņemiet vērā, ka reklamāciju par konstrukcijas elementiem, kuru garums pārsniedz 800 mm un platums 350 mm, Jums jāiesniedz tieši pie mēbeļu pārdevēja. Reklamācijās apstādei mums noteikti jāzina **skapja artikula numurs**, kas uzrādīts uz etiķetes, un tirdzniecības uzņēmums, kurā tas tika pirkt.
Bez tam Jums noteikti jāuzrāda nepieciešamais daudzums. Mēs Jums novēlam daudz prieka ar jaunajām vannas istabas mēbeļiem! Jūsu Pelipal kolektīvs
T3 Mēbeļu salikšanai ir nepieciešami 2 cilvēki.
T4 Aptuvenais montāžas laiks: 3 stundas.
T5 Etiķeti, kas atrodas apakšējās daļas labajā pusē, lūdžam izgriezt un nostiprināt aizmugures daļā ar filmiti (neietīpst komplektācijā).
T6 Skapja pakares elementi kalpo skapja noturībai un tos vienmēr noteikti jāmontē.
T7 Metāla leņķi kalpo skapja noturībai un tos vienmēr noteikti jāmontē.
T8 Siena
T9 Uzīciet skapja montāžu tikai profesionāļiem. Izmantojiet sienas montāžai tikai piemērotus montāžas elementus.

NL

- T1** Invullen verplicht! / naam / straat / postcode / plaats / tel.
T2 Geachte klant,
Het verheugt ons dat u voor een product van de firma Pelipal gekozen hebt. Mocht het ondanks al onze inspanningen om u een kwalitatief hoogstaand meubel te leveren, tot defecte delen komen, stuur dan dit ingevuld blad naar fax: +49 3443/434350 e-mail: ersatzteile@pelipal.de
Vergeet niet dat componenten met een lengte groter dan 800mm en een breedte van 350mm rechtstreeks bij uw Pelipal dealer geclaimd moeten worden. Voor de behandeling van de klacht moet in elk geval het **artikelnummer van de kast, dat op het etiket staat**, en de winkel, waar het meubelstuk gekocht werd, aangegeven worden. Graag ook het aantal defecte delen aangeven. Veel plezier met uw nieuwe badmeubel! Uw Pelipal team
T3 Voor de montage zijn 2 personen nodig.
T4 Montagerichttijd 3 uur
T5 Het etiket, dat zich beneden rechts bevindt, uitsnijden en aan de achterkant met plakband (niet meegeleverd) bevestigen
T6 De ophanging aan de kast is voor de veiligheid, zodat de kast niet kan omvallen. Deze moeten gemonteerd worden.
T7 De metalen hoek is voor de veiligheid en dient tegen het omvallen van de kast
T8 Wand
T9 Laat de kast alleen door vakkundige personen, met voor de wand geschikte montage materialen, monteren.
T10 Bij hoogglanzende fronten eerst de beschermende folie verwijderen en daarna de greep monteren!

PL

- T1** Koniecznie wypełnij! / Nazwisko / ulica / kod / miejscowość / tel.
T2 Szanowny Kliencie,
cieszymy się, że zdecydowałeś się na zakup produktu firmy Pelipal. Jeśli mimo wszelkich wysiłków z naszej strony, aby dostarczyć Ci wysokiej jakości mebel, wystąpią jakiegokolwiek braki, wówczas prosimy o przesłanie tej kartki na następujący numer faxu: +49 3443/434350 E-mail: ersatzteile@pelipal.de
Pamiętaj, że elementy powyżej długości 800 mm i szerokości 350 mm muszą być reklamowane bezpośrednio u sprzedawcy. Dla opracowania złożonej reklamacji konieczne jest podanie **numeru artykułu szafki**, który można odczytać na etykiecie, oraz sklepu, w którym mebel ten został nabyty. Oprócz tego prosimy uprzejmie o podanie potrzebnej ilości. Życzymy przyjemnego użytkowania mebla! Zespół Pelipal
T3 Do złożenia potrzebne są 2 osoby.
T4 Orientacyjny czas montażu to 3 godziny.
T5 Etykieta, która znajduje się u dołu z prawej strony, należy wyciąć i zamocować za pomocą taśmy klejącej (nie w zestawie) na tyle.
T6 Zawieszki zabezpieczają szafkę przed przewróceniem i zasadniczo muszą zostać zamontowane.
T7 Kątownik zabezpiecza szafkę przed przewróceniem i zasadniczo musi zostać zamontowany.
T8 Ściana
T9 Szafka powinna zostać zamontowana przez fachowców z pomocą materiałów odpowiednich dla danej ściany.
T10 Najpierw z frontów o wysokim połysku usunąć folię ochronną, a dopiero potem zamontować uchwyty!

- T10** Nel caso di frontali lucidi togliere prima la pellicola protettiva e poi montare la maniglia !
T11 Nel montaggio delle porte applicare la cerniera, aprire fino alla battuta d'arresto e poi avvitare saldamente.
T12 Pulire il mobile solo con un panno umido.
T13 Istruzioni di montaggio
T14 Indicazioni
T15 Armadietto a specchio, rete elettr. domestica
T16 merlone, verde-giallo, blu
T17 Nell'attaccare l'armadietto fare attenzione che il dispositivo di sospensione sia correttamente inserito a scatto nel gancio a vite.
T18 Sagoma di montaggio
T19 Fondo
T20 Fianco
T21 Spigolo anteriore con rivestimento
T22 Per alcuni modelli può essere che sia possibile utilizzare solo 3 viti. Ciononostante è data la stabilità.
T23 Il lavabo deve essere fissato assolutamente a muro. Le sigillature devono essere sigillate con silicone. Il silicone non è incluso nel prodotto fornito.
Il prodotto è sotto garanzia solo se montato a regola d'arte utilizzando il piano lavabo ed il lavabo fornito.
T24 Pavimento

- T10** Nuimkite nuo blizgių fasadų apsauginę plėvelę ir tik tada prisukite rankenėles
T11 Montuojant dureles įstatykite lankstus, atidarykite iki atramos ir tik tada prisukite
T12 Prašome valykite baldus tik drėgnu skudurėliu
T13 Montavimo instrukcija
T14 Patarimai ir nuorodos
T15 Veidrodinė spintelė; elektros lizdas
T16 namo elektros tinklas; mėlyna, žalia-geltona, ruda-juoda ; veidrodinė spintelė
T17 Kabindami spintelę įsitinkinkite, ar teisingai įskabino pakabinimo plokštelės į sienoje įsuktus pakabinimo kablius (varžtus).
T18 Montavimo šablonas
T19 Konstrukcijos apačia
T20 Sonas
T21 Priekinis kraštas su briauna
T22 Kai kuriuose modeliuose naudojami 3 privežimo varžtai, bet tai neįtakoja gaminio stabilumo.
T23 Kiauklė turi būti tvirtinama prie sienos. Siūles reikia sandarinti silikoniniu hermetiku (pakuotėje neįdėta).
Garantija suteikiama tik tinkamai montuojant kiauklę su jai pritaikyta spintelė, laikantis instrukcijos nurodymų
T24 Grindys

- T10** No spodinātām virsmām vispārims noņemiet aizsarglīniju un tikai tad stipriniet rokturi!
T11 Montējot durvis, iekariet šarnīru, atvāziet līdz atdurei un pēc tam stingri pievelciet skrūves.
T12 Mēbeles tīriet tikai ar samitrinātu drāniņu.
T13 Montāžas instrukcija
T14 Norādījumi
T15 Spoguļskapis, mājā pieejamais sprieguma tīkls
T16 Brūns, zaiļ dzeltenš, zils
T17 Pakarot skapi pāriecinieties, lai skapja pakares elementi būtu pareizi notīkšējušies skrūvējamajā āķī.
T18 Montāžas shēma
T19 Konstrukcijas pamatne
T20 Sānu mala
T21 Priekšējā mala ar pārkļūjumu
T22 Var gadīties, ka dažiem modeļiem tiek izmantotas tikai 3 skrūves. Neskatoties uz to, tiek garantēta stabilitāte.
T23 Mazgājamais galds noteikti jāpiestiprina pie sienas. Šuves jānobīvē ar silikona masu (neietīpst piegādes komplektā).
Garantija tiek sniegta tikai ar nosacījumu, ka piegādātā galda plāte tiek pareizi montēta, izmantojot tai paredzēto mazgājamo galdu.
T24 Grīda

- T11** Bij de montage van de deur het scharnier inhangen, tot de aanslag openen en daarna vastschroeven
T12 Het meubel alleen met een vochtige doek reinigen (bij spiegel (deur), greep en verlichting).
T13 Montagehandleiding
T14 Instructies
T15 Spiegelkast, huis-netwerk
T16 Bruin, groen-geel, blauw
T17 Let erop dat bij het ophangen van de kast de ophanging correct in de schroefhaak insluit.
T18 Montagesjabloon
T19 Constructiebodem
T20 Kant
T21 Voorkant met coating
T22 Bij sommige modellen is het mogelijk dat slechts 3 schroeven gebruikt kunnen worden. De stabiliteit is dan toch verzekerd.
T23 De wastafel dient aan de wand te worden bevestigd. De naden dienen te worden afgedicht met een siliconenkit (niet meegeleverd). Een garantie wordt alleen verleend bij juiste montage (volgens de voorschriften van de geleverde wastafel) bij de daarbij aangewezen wastafelonderkast.
T24 Vloer

- T11** Przy montażu drzwi najpierw wsadzić zawiasę, potem otworzyć drzwi do oporu i mocno dokręcić.
T12 Mebel należy czyścić tylko za pomocą wilgotnej szmatki.
T13 Instrukcja montażu
T14 Wskazówki
T15 Szafka z lustrem, sieć domowa
T16 Brązowy, zielono-żółty, niebieski
T17 Przy zawieszaniu szafki należy zwrócić uwagę na to, by uchwyt do zawieszania szafki prawidłowo zaskoczył w haku śrubowym.
T18 Szablon montażowy
T19 Dno konstrukcyjne
T20 Bok
T21 Krawędź przednia z powłoką
T22 W przypadku niektórych modeli może się zdarzyć, że będą mogły być wykorzystane tylko 3 śruby. Mimo to stabilność będzie zachowana.
T23 Umywalka musi zostać koniecznie przymocowana do ściany. Fugi muszą zostać uszczelnione za pomocą masy silikonowej (nie jest zawarta w zestawie). Gwarancja jest zapewniana tylko i wyłącznie w przypadku fachowego montażu przy użyciu dostarczonej płyty umywalkowej i przewidzianej do tego umywalki.
T24 Podłoga

PT

- T1 É favor preencher sem falta! / Nome / Rua / CP / Localidade / Tel.
- T2 Estimado Cliente,
- multo obrigado por ter adquirido um produto da empresa Pelipal. Contudo, se apesar de todo o nosso empenho em fornecer-lhe os melhores móveis de alta qualidade, existirem peças defeituosas, envie-nos esta folha preenchida para Fax: +49 3443/434350 E-Mail: ersatzteile@pelipal.de
- Tenha em conta que os componentes com mais de 800mm de comprimento e 350mm de largura têm de ser reclamados directamente ao seu vendedor de móveis. Para processar a reclamação, é imprescindível indicar o **número do artigo do armário**, que está visível na etiqueta e no mercado, onde o móvel foi comprado. Além disso, indique o número de unidades necessário. Desfrute do seu novo móvel de casa de banho! A sua equipa Pelipal São necessárias 2 pessoas para a montagem.
- T3
- T4 Tempo de montagem aprox: 3 horas
- T5 Corte a etiqueta que se encontra em baixo à direita e fixe-a à parede traseira com fita adesiva (não fornecida).
- T6 Os ganchos de suporte do armário servem para evitar que o armário tombe e têm de ser obrigatoriamente montados.
- T7 O ângulo metálico serve para evitar que o armário tombe e tem de ser obrigatoriamente montado.
- T8 Parede
- T9 O armário apenas pode ser montado por pessoas especializadas com os materiais de montagem adequados à parede.
- T10 Nas partes dianteiras de alto brilho retire primeiro a película protectora e monte depois a pega!

RO

- T1 Completaj neapărat! / Numele / Str. / Cod poștal / Localitate / Tel.
- T2 Mult stimați clienți,
- ne bucurăm că v-ați decis pentru un produs de la firma Pelipal. Dacă în pofida tuturor eforturilor noastre de a vă livra un articol de mobilă de înaltă calitate, vor lipsi piese, atunci vă rugăm să trimiteți această fișă completată la nr. de fax: +49 3443/434350 e-mail: ersatzteile@pelipal.de
- Vă rugăm să aveți în vedere că piesele constructive cu o lungime mai mare de 800 mm și o lățime de peste 350 mm trebuie reclamate direct la comerciantul de mobilă. Pentru prelucrarea reclamației este neapărat necesar să indicați **numărul de articol al dulapului**, care se află pe etichetă și magazinul de unde s-a cumpărat mobilă. Totodată vă rugăm să înscrieți și numărul de bucată necesare. Vă dorim multă plăcere cu mobilă dumneavoastră nouă de baie! A dumneavoastră echipă Pelipal!
- T3 Pentru asamblare sunt necesare 2 persoane.
- T4 Timpul orientativ de montaj 3 ore
- T5 Taijați eticheta, care se află jos în dreapta, și fixați-o pe peretele din spate cu bandă adezivă (nu este anexată).
- T6 Agățatoarele dulapului ajută la siguranța contra răsturnării dulapului și trebuie principal montate.
- T7 Colțarul metalic ajută la siguranța contra răsturnării dulapului și trebuie principal montat.
- T8 Perete
- T9 Dulapul trebuie montat numai de persoane de specialitate, cu materiale de montaj adecvate pentru perete.

SE

- T1 Måste tvunget fyllas ill / Namn / Gata / Postr / Ort / Tel.
- T2 Bästa kund,
- Tack för att du har bestämt dig för en produkt från Pelipal. Trots att vi alltid strävar efter att erbjuda våra kunder högkvalitativa möbler, kan det inträffa att vissa delar saknas i leveransen. I sådana fall vill vi be dig att fylla i detta formulär och faxa till +49 3443/434350. Du kan även kontakta oss på e-post: ersatzteile@pelipal.de
- Kom ihåg att delar som är längre än 800 mm och bredare än 350 mm måste reklameras direkt hos din möbelförsäljare. För att vi ska kunna hantera din reklamation behöver vi tvunget **skåpets artikelnummer** som visas på etiketten samt namnet på möbelföret där du köpte möbeln. Dessutom vill vi be dig att ange antal delar som behövs. Vi önskar dig mycket glädje med din badmöbel! Ditt Pelipal-team
- T3 För montering krävs två personer.
- T4 Tid för montering och justering: 3 tim
- T5 Klipp ut etiketten som finns nedtill höger och tejp fast den på baksidan (tejp medföljer ej).
- T6 Skåpphängningen fungerar som tipskydd för skåpet och måste alltid monteras.
- T7 Metallvinkeln fungerar som tipskydd för skåpet och måste alltid monteras.
- T8 Vägg
- T9 Låt endast kvalificerade personer montera skåpet. Monteringsmaterialen måste vara lämpligt för väggen.

SI

- T1 Obvezno izpolnite! / ime / ulica / poštna številka / kraj / tel.
- T2 Spoštovani kupci,
- veseli nas, da ste odločili za proizvod iz hiše Pelipal. Če bi kljub trudu, ki smo ga vložili, da bi vam dobavili visokokakovosten kos pohištva, ki smo ga vložili, da bi vam dobavili visokokakovosten kos pohištva, prišlo do napak, nam izpolnjeni priloženi list pošljite po faksu na številko: +49 3443/434350 E-Mail: ersatzteile@pelipal.de
- Prosimo upoštevajte, da morate sestavne dele, ki presegajo dolžino 800mm in širino 300mm reklamirati direktno pri vašem trgovcu s pohištvo. Za obdelavo reklamacije je brezpogojno treba navesti **številko artikla omare, ki je razvidna na etiketi** in trgovski center, kjer ste kupili pohištvo. Poleg tega navedite tudi številko kosov.
- Veliko užitek z novim pohištvom za kopalnico vam želi osebje Pelipal.
- T3 Za sestavljanje sta potrebni 2 osebi.
- T4 Čas za montažo je približno 3 ure.
- T5 Etiketo, ki se nahaja spodaj desno, prosimo izrežite in jo z lepilnim trakom (ni priložen) pritrđite na hrbtno stran.
- T6 Obešala za omarice so predvidena za zavarovanje pred prevračanjem in se morajo načeloma montirati.
- T7 Kovinski kotniki služijo za preprečevanja prevrnitve omarice in se morajo načelno montirati.
- T8 Stena
- T9 Omarico naj montirajo samo strokovno podkovane osebe s pomočjo montažnih materialov, ki so primerni za stene.

SK

- T1 Prosím bezpodmienečne vyplniť! / Meno / Ulica / PSČ / Miesto / Tel.
- T2 Vážení zákazníci,
- veľmi nás teší, že ste sa rozhodli pre výrobok firmy Pelipal. Ak by i napriek všetkej našej snahе Vám vysokou kvalitu nábytku chýbali niektoré diely, vyplňte prosím tento list a zašlite nám ho prosím na číslo faxu: +49 3443/434350, alebo ako e-mail: ersatzteile@pelipal.de
- Nezabudnite, prosím, že konštrukčné diely s dĺžkou nad 800 mm a šírkou nad 350 mm je potrebné reklamovať priamo u Vášho predajcu s nábytkom. Pre spracovanie reklamácie je bezpodmienečne nutné uviesť **číslo druhu skrine**, ktoré nájdete na nálepke, a predajňu, kde bol nábytok zakúpený. Okrem toho uveďte prosím potrebný počet kusov. Prajeme Vám mnoho radosti z Vášho nového kúpeľňového nábytku! Váš Pelipal-tím
- T3 Pre montáž sa vyžadujú 2 osoby.
- T4 Orientačná dĺžka montáže 3 hodiny
- T5 Nálepku umiestenu vpravo dole prosím vystihnúť a lepiacou páskou (nie je priložená) ju upevniť na zadnú stenu.
- T6 Závesné prvky skrinky slúžia k zabezpečeniu skrinky proti prevrhnutiu, a ich montáž je preto bezpodmienečne nutná.
- T7 Kovové uholníky slúžia k zabezpečeniu skrinky proti prevrhnutiu a ich montáž je preto bezpodmienečne nutná.
- T8 Stena
- T9 Skrinku má montovať len odborník, ktorý použije vhodný materiál pre montáž na stenu.
- T10 Pri priečeli s vysokým leskom najskôr odstráňte ochrannú fóliu a potom montovať držiadlo!

- T11 Na montagem da porta prenda a dobradiça, abra até até ao batente e, a seguir, aparafuse.
- T12 Limpe o móvel apenas com um pano húmido.
- T13 Instruções de montagem
- T14 Notas
- T15 Armário com espelho, rede doméstica
- T16 Castanho, verde-amarelado, azul
- T17 Ao pendurar o armário, certifique-se de que o gancho do armário está correctamente engatado no camarão.
- T18 Gabarito de montagem
- T19 Base de construção
- T20 Lado
- T21 Aresta dianteira com revestimento
- T22 Nalguns modelos pode acontecer que sejam apenas utilizados 3 parafusos. No entanto, a estabilidade mantém-se.
- T23 É imprescindível que o lavatório seja fixado na parede. As juntas devem ser vedadas com silicone (não está incluído no volume de fornecimento). A garantia só pode ser concedida, se a montagem tiver sido efetuada de modo correto, com utilização da bancada que é parte do volume de fornecimento e o lavatório respetivamente previsto para esta bancada.
- T24 Piso

- T10 In cazul părților frontale supralucioase îndepărtați prima dată folia de protecție și apoi montați mânerul!
- T11 La montarea ușii, suspendați întâi balamaua, deschideți până la refuz și apoi înșurubați fix.
- T12 Curățați mobilă numai cu o lavetă umedă.
- T13 Instrucțiuni de montaj
- T14 Indicații
- T15 Dulapul cu oglindă, rețeaua electrică interioară
- T16 Maro, verde-galben, albastru
- T17 La suspendarea dulapului aveți grijă ca agățătorul dulapului să intre corect în cârful cu firet.
- T18 Șablonul de montaj
- T19 Podeaua de construcție
- T20 Parte laterală
- T21 Muchia frontală laminată
- T22 La unele modele se poate întâmpla să se folosească doar 3 șuruburi. Stabilitatea este totuși asigurată.
- T23 Instalarea lavoarului se efectuează prin fixare obligatorie în perete. Rosturile (imbinările) se vor umple cu un compus siliconic (nu este inclus în livrare). Pentru a beneficia de termeni de garanție, montarea lavoarului se va efectua pe blatul de acoperire prevăzut de furnizor.
- T24 Podea

- T10 Om luckorna är av högglass ska skyddsfolien dras av innan handtagen monteras!
- T11 När luckorna ska monteras måste gångjärnet först hängas in. Öppna luckan helt och skruva sedan fast.
- T12 Möbeln får endast rengöras med en fuktig duk.
- T13 Monteringsanvisningar
- T14 Instruktioner
- T15 Spegelskåp, elnät i byggnaden
- T16 Brun, grön-gul, blå
- T17 När du hänger upp skåpet måste du se till att skåpphängningen hakar in rätt i skruvkroken.
- T18 Monteringsmall
- T19 Konstruktionsbotten
- T20 Sida
- T21 Framkant med beläggning
- T22 Vid vissa modeller är det möjligt att endast 3 st skruvar kan användas. Detta inverkar inte på möbels stabilitet.
- T23 Tvättsätlet måste förankras i väggen. Skarven mot väggen måste tätas med silikon (ingår ej i leveransen). Garanti lämnas endast på fackmannamässigt utförd montage på levererad bänkskiva och med därför avsett tvättsätt.
- T24 Golv

- T10 Z visoko sijajnih prednjih vrat najprej odstranite zaščitno folijo in nato montirajte ročaj.
- T11 Pri montaži vrat zataknite okovje, odprite vrata do konca in nato dobro privijte.
- T12 Pohištvo čistite samo z vlažno krpo.
- T13 Navodila za montažo
- T14 Navodila
- T15 Omaraz z ogledalom, hišno omrežje
- T16 Rjjava, zeleno-rumena, modra
- T17 Pri obešanju omare pazite na to, da je obešalnica za omaro pravilno zaskočena v vijaino ključko.
- T18 Šablona montaže
- T19 Dno konstrukcije
- T20 Stran
- T21 Spreddij rob s prevleko
- T22 Pri nekaterih modelih lahko pride do tega, da se lahko uporabijo le 3 vijaki. Stabilnost je kljub temu podana.
- T23 Umivalnik je obvezno treba pritrđiti na steno. Stične reže je treba zatesniti s silikonom (ni v dobavnem obsegu). Garancija velja samo pri strokovni montaži zadevnega umivalnika na mizno ploščo za umivalnik, ki je v dobavnem obsegu.
- T24 Tla

- T11 Pri montaži dveri zavesite zavesy, dvierka až na doraz otvorit' a potom priskrutkovať.
- T12 Nábytok čistíte len vlhkou handrou.
- T13 Návod na montáž
- T14 Pokyny
- T15 Zrkadlová skrinka, domáca sieť
- T16 Hnedá, zeleno-žltá, modrá
- T17 Pri povesení skrinky dbajte na to, aby závesný prvok dobre zapadol na skrutkový hák.
- T18 Montážna šablóna
- T19 Konštrukčné dno
- T20 Strana
- T21 Predná hrana s povrchovou úpravou
- T22 Je možné, že u niektorých modelov sú potrebné len 3 skrutky. Stabilita je napriek tomu zaručená.
- T23 Umývadlo musí byť bezpodmienečne pripavené k stene. Mezery musia byť utesené silikonovou hmotou (nie je súčasťou dodávky). Záruka je poskytnutá iba vtedy, ak je montáž vykonaná odborníkom pri použití dodanej umývadlovej dosky a určeného umývadla.
- T24 Podlaha

CN

T1 请务必填上！/姓名/住址/邮编/城市/电话号码

T2 亲爱的顾客：

很高兴您能选择我们Pelipal的产品。即使我们已经尽我们所能地向您提供高质量的家具产品，但如果仍出现缺少配件的情况，请您填写此表格并

传真到：+49 3443/434350

邮箱地址：ersatzteile@pelipal.de

请注意，如果零配件的尺寸长度超过800mm，宽度超过300mm，则请直接与零售商联系。

为了顺利处理您的投诉，请务必提供标注在标签上的柜子货号以及购买的商家信息。

除此之外，请您填写所需的数量。

T3 祝您新家具使用愉快！您的Pelipal团队

T4 组装时需要2个人进行。

T5 安装预计需要3个小时。

T6 右下角的标签请剪下，并用胶带（不随货附赠）贴在背面。

T7 撕柜吊码是为了防止柜子倾倒，原则上必须要安装。

T8 金属安全角码是为了防止柜子倾倒，原则上必须要安装。

T9 端

T10 柜子安装要由专业人士，用于墙体适合的安装材料进行。

T11 高光面板上的保护膜请在安装拉手之前先去除。

T12 安装柜门时，先将铰链挂进去，打开至门的槽口，最后用螺丝锁紧。

T13 家具只能用潮湿的布来清洁。

T14 安装说明

T15 提示

T16 镜柜，家庭电网

T17 棕色，绿黄色，蓝色

T18 将柜子挂在墙上时请注意，要将柜子吊码正确的卡进螺丝挂钩中。

T19 安装模板

T20 结构底板

T21 页

T22 带涂层的前棱边

T23 有些款式可能只需3个螺丝，但这也是安全的。

T24 台盆必须固定安装在墙上。

接缝处必须用硅胶料（需另配）填塞。

仅在专业安装了所提供的台面和台盆的情况下享受质保。

T25 地面