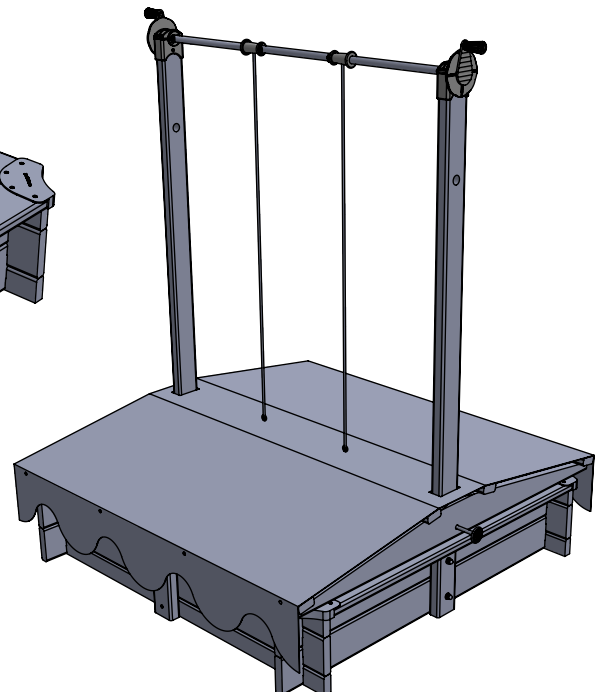
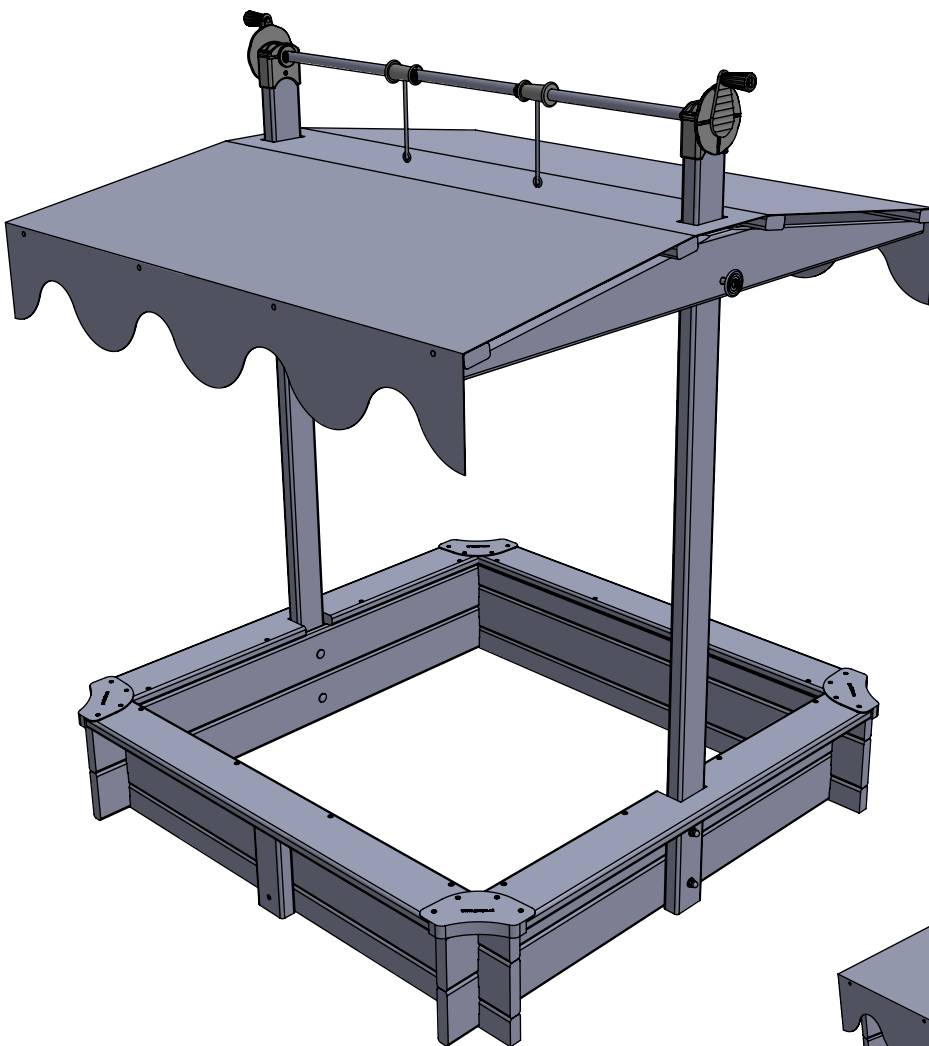


Sandkasten mit Dachlift "Felix"

31053



Achtung! Unbedingt zuerst lesen! Zum späteren Nachlesen aufbewahren!
Attention! A lire avant l'utilisation! A conserver pour toute consultation ultérieure!
Important! Read before assembling! Retain for future reference!
Attentione! Leggere prima di assemblare! Conservare per riferimento futuro!



Sicherheit

Bestimmungsgemäßer Gebrauch

Das Produkt ist ausschließlich zum Spielen konzipiert. Es ist ausschließlich für den Hausgebrauch bestimmt und nicht für den gewerblichen Gebrauch bestimmt und nicht für den gewerblichen Bereich, z.B. für den Einsatz in Kindergärten o.Ä., vorgesehen.

Verwenden Sie das Produkt nur wie in dieser Montageanleitung beschrieben. Jede andere Verwendung gilt als nicht bestimmungsgemäß und kann zu Sachschäden oder sogar zu Personenschäden führen.

Die Montage des Produkts ist von Erwachsenen durchzuführen.

Der Hersteller oder Händler übernimmt keine Haftung für Schäden, die durch nicht bestimmungsgemäßen oder falschen Gebrauch entstanden sind.

Sicherheitshinweise



ACHTUNG

Verletzungsgefahr!

Unsachgemäßer Umgang mit dem Produkt kann zu Verletzungen führen.

- Das Produkt muss von einem Erwachsenen zusammengebaut werden, wegen Gefahren von scharfen Kanten oder scharfen Spitzen oder Kleinteilen im nicht zusammengebauten Zustand.
- Lassen Sie Kinder nicht mit der Verpackungsfolie spielen. Kinder können sich beim Spielen darin verfangen und ersticken.
- Beachten Sie, dass das Produkt nur für Kinder zwischen 2 und 12 Jahren geeignet ist.
- Pro Sitzbank darf maximal 1 Kind Platz nehmen. Das maximale Gesamtgewicht beträgt 100 kg.
- Kontrollieren Sie die Spielkleidung der Kinder. Kordeln, Schnüre und weite Kleidung können im Produkt unter Umständen eine Strangulationsgefahr bedeuten.
- Montage und Bewegung des Produktes dürfen nur von Erwachsenen durchgeführt werden.
- Lassen Sie Kinder erst dann mit dem Produkt spielen, wenn es vollständig aufgebaut ist.
- Kontrollieren Sie das Produkt vor der ersten Benutzung auf scharfe Kanten und Splitter.
- Beaufsichtigen Sie die Kinder während des Spielens.
- Das Produkt darf im Innen- und Außenbereich nur auf ebenem, weichem Untergrund (z.B. Rasen, Gummimatten, etc.) aufgestellt und betrieben werden.
- Achten Sie beim Aufbau auf einen Sicherheitsabstand von mindestens zwei Metern zu anderen Aufbauten (z.B. Schaukeln, Rutschen, Zäunen, Wäscheleinen oder ausladenden Zweigen, etc.). Die Aufbaufläche beträgt 100x100 cm.
- Es sind keine selbständigen Abänderungen der Montage und keine weiteren Anbauten erlaubt!
- Das Klettern und Turnen am Produkt ist verboten!

Wartungshinweise

HINWEIS!

Beschädigungsgefahr!

Unsachgemäßer Umgang mit dem Produkt kann zu Beschädigungen führen.

- Nehmen Sie zu Beginn jeder Saison sowie regelmäßig während der Gebrauchssaison, am besten 14-tägig, Wartungen am Produkt vor. Bei fehlender Überprüfung kann der Sandkasten zur Gefahr werden!
- Überprüfen Sie in regelmäßigen Abständen die Schraubenverbindungen und ziehen Sie diese gegebenenfalls nach.
- Tauschen Sie defekte Teile unverzüglich durch Originalersatzteile laut Stückliste dieser Montageanleitung aus.
- Das Produkt ist überwiegend aus Naturholz gefertigt, dadurch kann es vorkommen, dass sich in längeren Wärmeperioden Trockenrisse bilden. Diese Trockenrisse sind kein Qualitätsmangel und haben keinen Einfluss auf die Festigkeit und Belastbarkeit des Materials. Um einer eventuellen Verletzungsgefahr vorzubeugen, können Sie die Trockenrisse abschleifen oder mit Silikon auffüllen.
- Behandeln Sie das Holz mindestens einmal im Jahr mit einer Holzschutzfarbe aus dem Farbenfachhandel.
- Wir empfehlen, den Spielsand alle fünf Jahre zu wechseln.
- Führen Sie eine händische Reinigung (Blätter, Kot, Abfall etc.) täglich durch, da Verunreinigungen des Spielsandes auch durch die Abdeckung nicht vollkommen ausgeschlossen werden kann.
- Reinigen Sie die Plane mit einem nassen Tuch.

Erstinbetriebnahme

Produkt und Lieferumfang prüfen

HINWEIS!

Beschädigungsgefahr!

Wenn Sie die Verpackung unvorsichtig mit einem scharfen Messer oder anderen spitzen Gegenständen öffnen, kann das Produkt schnell beschädigt werden.

- Gehen Sie daher beim Öffnen sehr vorsichtig vor.
- 1. Nehmen Sie das Produkt aus der Verpackung.
- 2. Prüfen Sie, ob die Lieferung vollständig ist.
- 3. Prüfen Sie, ob das Produkt oder die Einzelteile Schäden aufweisen. Ist dies der Fall, benutzen Sie das Produkt nicht. Wenden Sie sich über die Serviceadresse an den Hersteller.

Montage

Für die Montage benötigen Sie einen Schraubenzieher, einen Schraubenschlüssel der Größe 10, eine Kombizange, ein Klebeband und einen kleinen Hammer. Die Montage sollte mindestens mit zwei Personen durchgeführt werden. Nutzen Sie ausschließlich die in der Montageanleitung angegebenen Zubehörteile.

Technische Daten

Typ: Sandkasten mit Dachlift „Felix“
Gewicht: 13,5 kg
Abmessungen: Größe (LxBxH) (100x100x120 cm)
Artikelnummer: 31053-5 (12 / 2018)

Konformitätserklärung



Die EU-Konformitätserklärung kann an der angeführten Serviceadresse angefordert werden!

Entsorgung

Verpackung entsorgen



Entsorgen Sie die Verpackung sortenrein. Geben Sie Pappe und Karton zum Altpapier, Folien in die Wertstoff-Sammlung.

Produkt entsorgen

(Anwendbar in der Europäischen Union und anderen europäischen Staaten mit Systemen zur getrennten Sammlung von Wertstoffen)

Sollte das Produkt einmal nicht mehr benutzt werden können, erkundigen Sie sich bei Ihrer regionalen Sammelstelle (Gemeinde/Stadtteil), wie Sie das Produkt entsorgen müssen.

Serviceadresse / Hersteller

GASPO Sportartikel-und Gartenmöbel GmbH
Peiskam 6
4694 Ohlsdorf
Austria

Tel.: +43 7612 47 292-0
E-Mail: office@gaspo.at
Internet: www.gaspo.at





Safety

Intended Use

The product has been designed exclusively for playing. It is intended for use in the domestic private sector and not for commercial use, for example for use in kindergartens or similar.

Use the product only as described in these mounting instructions. Any other use is considered to be improper and may result in property damage or even in personal injury.

Adult assembly, installation and operation required!

Manufacturer nor dealer won't accept any liability for damage caused by improper or incorrect use of this product.

Safety Instructions



CAUTION

Injury Risk!

Improper use of the product may result in injury.

- The product has to be assembled by an adult because of danger of sharp edges, sharp points and small parts in the unassembled state.
- Do not let children play with packaging film. Children can get entangled and suffocate while playing.
- Note that the product is suitable only for children from 2 to 12 years old.
- Max. 1 child may take place per bench. The max. payload is 100 kg.
- Check the children's clothing. Cords, strings and loose clothing may lead to strangulation under certain circumstances.
- Assembly and movement of the product may only be done by an adult.
- Only allow children play with the product when it is fully assembled.
- Check the product before the first use to be free of sharp edges and splinters.
- Supervise children while playing!
- The product may be set up and used both indoor and outdoor, only on level soft underground (e.g. lawn, rubber mats, etc.)
- When installing the product make sure to keep a safe distance of at least two meters to other units (e.g. swings, slides, fences, clotheslines or overhanging branches, etc.) The construction area is about 100x100 cm.
- Do not make any changes in the installation. Any further extensions are prohibited!
- Climbing and gymnastics on the product is prohibited

Maintenance Notes

NOTE!

Damage Risk!

Improper use of the product may cause damage.

- Maintenance work should be done at the start of the season and regularly during the season, best fortnightly. The sandbox can be dangerous in case of lack of maintenance!
- Check periodically all screws and tighten them when necessary.
- Replace defective parts immediately by original spare parts concerning parts-list of these assembly instructions.
- This product is mainly made of natural wood, therefore it may happen that cracks can form due to extreme weather conditions, especially after long hot periods. These cracks are not a sign of lack of quality, but a natural appearance. These cracks do not have any impact on the sturdiness or resilience of the material. In order to prevent possible risk of injury, you can fill in these cracks with silicone or a similar material or polish the wood.
- The wood should be treated with a wood preserving paint from your colour specialty shop at least once a year.
- We recommend to change the play sand every five years.
- Make a daily manual cleaning (leaves, feces, waster, etc.) because a contamination of the play-sand can not completely be avoided in spite of a tarpaulin.
- Clean the tarpaulin with a damp cloth only.

Initial start-up

Check product and delivery

NOTE!

Damage Risk!

If you open the packaging carelessly with a sharp knife or other sharp objects, the product may be damaged quickly.

- Be very careful when opening the carton boxes.
- 1. Take the product out of the packaging.
- 2. Check whether the delivery is complete.
- 3. Check if the product or parts of it is damaged. If yes, do not use the product. Contact the manufacturer using the service address.

Assembly

For assembly you need a screwdriver a wrench size 10 mm, pincers, an adhesive tape and a small hammer. The assembly should be carried out with at least two people. Only use accessories specified in these assembly instructions.

Technical Specifications

Type:	Sandbox with roof lift "Felix"
Weight:	13.5 kg
Dimensions:	Size (LxWxH) (100x100x120 cm)
Ref.-No.:	31053-5 (12 / 2018)

Declaration of Conformity



The EU declaration of conformity can be requested at the service address!

Diposal

Dispose of packaging



Dispose the packaging unmixed. Give cardboards and cartons to waste paper, foils to recyclable collection.

Dispose of product

(Applicable in the European Union and other European countries with separate collection systems of recyclable materials).

If the product once is no longer in use, check with your local collection point (province/state), how to dispose the product.

Service address / Manufacturer

GASPO Sportartikel-und Gartenmöbel GmbH
Peiskam 6
4694 Ohlsdorf
Austria

Tel.: +43 7612 47 292-0
e-mail: office@gaspo.at
Internet: www.gaspo.at





Sécurité

Utilisation conforme à l'usage prévu

Le produit est conçu exclusivement pour jouer. Il est exclusivement conçu pour un usage privé et n'est pas prévu pour une utilisation professionnelle, par ex. dans une école maternelle etc.

Utilisez le produit uniquement comme décrit dans cette notice de montage. Toute autre utilisation est considérée comme non conforme à l'usage prévu et peut provoquer des dommages matériels ou même personnels.

Le montage est à réaliser par des adultes.

Le fabricant ou commerçant décline toute responsabilité pour des dommages survenus par une utilisation non conforme ou contraire à l'usage prévu.

Consignes de sécurité



ATTENTION

Risque de blessure!

La manipulation non conforme de ce produit peut provoquer des blessures.

- Le produit doit être assemblé par un adulte en raison des risques d'arêtes vives, de pointes acérées et de petites pièces non assemblées.
- Ne laissez pas les enfants jouer avec le film d'emballage. Les enfants peuvent s'y emmêler et s'étouffer en jouant avec.
- Tenez compte du fait que le produit est seulement adapté à des enfants entre 2 et 12 ans.
- La banquette est prévue pour 1 enfant max. Le poids total maximal est de 100 kg.
- Contrôlez les vêtements de jeu des enfants. Les cordelettes, les lacets et les vêtements amples sont susceptibles d'entraîner un risque d'étranglement.
- Le montage et le déplacement du produit doivent seulement être effectués par des adultes.
- Vos enfants ne doivent pas jouer dans le produit tant que ce dernier n'est pas entièrement monté.
- Avant la première utilisation, vérifiez si le produit présente des arêtes vives et des éclats de bois.
- Surveillez les enfants lors de leur jeu dans le produit.
- Le produit peut seulement être installé et utilisé sur un sol plan et souple (par ex. gazon, tapis caoutchouc etc.), à l'intérieur et à l'extérieur.
- Lors du montage, respectez un écart de sécurité d'au moins deux mètres vers d'autres installations (par ex. balançoires, toboggans, clôtures, fils à linge ou branches etc.) La surface de montage du produit est de 100x100 cm.
- Les modifications autonomes du montage et d'autres installations sont interdites!
- Il est interdit de grimper ou sauter sur le produit.

Consignes d'entretien

AVIS!

Risque d'endommagement!

La manipulation non conforme du produit peut provoquer des dommages du produit.

- À chaque début de saison ainsi que régulièrement pendant la saison d'utilisation, assurez l'entretien du produit, de préférence toutes les deux semaines. Le bac à sable peut être dangereux en cas de manque d'entretien !
- Vérifiez régulièrement les connexions de vis et resserrez-les éventuellement.
- Remplacez immédiatement les pièces défectueuses par des pièces de rechange d'origine conformément à la nomenclature de cette notice de montage.
- Le produit est principalement fabriqué à partir de bois naturel. Il peut donc présenter des fissures de séchage en cas de périodes de chaleur prolongées. Ces fissures de séchage ne sont pas un défaut de qualité et n'influencent pas la dureté et la résistance du matériau. Pour éviter d'éventuels risques de blessures, vous pouvez poncer ou remplir de silicone les fissures de séchage.
- Traitez le bois au moins une fois par an avec une peinture de protection du bois disponible dans les commerces spécialisés en vernis et peintures.
- Nous recommandons de remplacer le sable de jeu tous les cinq ans.
- Effectuez quotidiennement un nettoyage manuel (feuilles mortes, déjections, déchets etc.), étant donné que l'encrassement du sable de jeu par bâche ne peut pas non plus être totalement exclu.
- Nettoyez la bâche avec un chiffon humide.

Première mise en service

Vérifier le produit et le contenu de la livraison

AVIS!

Risque d'endommagement!

Si vous ouvrez l'emballage négligemment avec un couteau bien aiguisé ou à l'aide d'autres objets pointus, vous risquez d'endommager rapidement le produit.

- Pour cette raison, ouvrez l'emballage avec précaution.
- 1. Retirez le produit de l'emballage.
- 2. Vérifiez si la livraison est complète.
- 3. Vérifiez si le produit ou les différentes pièces présentent des dommages. Si c'est le cas, n'utilisez pas le produit. Adressez-vous au fabricant à l'aide de l'adresse de service.

Montage

Pour le montage, vous aurez besoin d'un tournevis, d'une clé de 10, un ruban adhésif, une pince coupante et un petit marteau. Le montage doit être effectué par au moins deux personnes. Utilisez exclusivement les accessoires indiqués dans la notice de montage.

Données techniques

Type: Bac à sable avec lève-toit « Felix »
Poids: 13,5 kg
Dimensions: (l x p x h) (100x100x120 cm)
No d'article.: 31053-5 (12 / 2018)

Déclaration de conformité



La déclaration de conformité CE peut être demandée à l'adresse de service.

Élimination

Élimination de l'emballage



Éliminez l'emballage selon les sortes. Mettez le carton dans la collecte de vieux papier, les films dans la collecte de recyclage.

Éliminer le produit

(Applicable dans l'Union Européenne et autres états avec des systèmes de collecte séparée selon les matières à recycler)

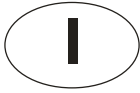
Si, un jour, le produit devait ne plus être utilisé, renseignez-vous auprès de votre point de collecte régional (commune/quartier) comment vous devez éliminer le produit.

Adresse de service / fabricant

GASPO Sportartikel-und Gartenmöbel GmbH
Peiskam 6
4694 Ohlsdorf
Austria

Tel.: +43 7612 47 292-0
e-mail: office@gaspo.at
Internet: www.gaspo.at





Sicurezza

Utilizzo conforme alla destinazione d'uso

Il prodotto è stato concepito esclusivamente per giocare. Essa è idonea esclusivamente per uso domestico e non per ambienti pubblici, per es. per uso in asilo o altro.

Utilizzare il prodotto soltanto come scritto nelle presenti istruzioni di montaggio. Ogni altro utilizzo è da intendersi come non conforme alla destinazione d'uso e può provocare danni a cose se non addirittura a persone.

Il montaggio del prodotto deve essere effettuato dagli adulti.

Il produttore o rivenditore non si assume nessuna responsabilità per i danni dovuti all'uso non conforme alla destinazione o all'uso scorretto.

Note relative alla sicurezza



ATTENTA!

Pericolo di ferimento!

Un utilizzo non conforme alla destinazione d'uso del prodotto potrebbe provocare danneggiamenti.

- Il prodotto deve essere assemblato da un adulto a causa del pericolo di spigoli vivi, punte acuminate e piccole parti non smontate.
- Evitare che i bambini giochino con la pellicola d'imballaggio. Bambini potrebbero imprigionarsi e soffocare.
- Notare che il prodotto è indicato soltanto per bambini di età compresa tra 2 e 12 anni.
- Su ogni sedile possono restare seduti max. 1 bambino. Il peso totale massimo consentito è di 100 kg.
- Controllare l'abbigliamento da gioco dei bambini. Cordoncini e abiti ampi possono comportare all'interno del prodotto pericolo di strangolamento.
- Il montaggio e lo spostamento del prodotto devono essere svolti esclusivamente dagli adulti.
- I bambini potranno giocare nel prodotto soltanto quando sarà completamente montata.
- Prima di utilizzarla controllare che il prodotto non presenti spigoli appuntiti e schegge.
- Sorvegliare i bambini mentre giocano nel prodotto.
- Il prodotto può essere montato e utilizzato all'interno e all'esterno su una base piana e morbida (per es. su prato, su tappeti in gomma ecc.).
- Durante la costruzione rispettare una distanza di sicurezza di almeno due metri dalle altre strutture (per es. altalene, scivoli, recinzioni, fili per stendere il bucato o rami sporgenti ecc.). La superficie di montaggio del prodotto è da 100x100 cm.
- È assolutamente vietato apportare modifiche di propria iniziativa in fase di montaggio o montare component aggiuntivi!
- È vietato arrampicarsi e fare ginnastica sul prodotto.

Istruzioni per la manutenzione

AVVISO!

Pericolo di danneggiamento!

L'uso improprio può danneggiare il prodotto.

- All' inizio di ogni stagione e regolarmente durante l'uso, meglio se ogni 14 giorni, effettuare le operazioni di manutenzione al prodotto. La cassetta di sabbia può essere pericolosa in caso di mancanza di manutenzione!
- Verificare ad intervalli regolari i collegamenti a vite e, nel caso, serrarli.
- Tutti i componenti difettosi vanno sostituiti immediatamente con ricambi originali riportati nell'elenco dei pezzi delle presenti istruzioni di montaggio.
- Il prodotto è fabbricato in prevalenza con legno naturale, per cui è possibile che nei periodi prolungati di esposizione al calore, si formino delle crepe. Queste crepe non sono indice di scarsa qualità e non influiscono sulla stabilità e sulla sollecitazione del materiale. Per evitare un possibile rischio di lesioni, è possibile levigare le crepe secche o riempirle con silicone.
- Almeno una volta l'anno, trattare il legno con una vernice protettiva per il legno acquistata presso un rivenditore specializzato.
- Si consiglia, di sostituire la sabbia ogni cinque anni.
- Eseguire ogni giorno la pulizia manuale (foglie, escrementi, rifiuti, ecc.) in quanto, anche con la presenza d'incatramata, non si può escludere del tutto la presenza di sporcizia.
- Pulire la copertura con un panno umido.

Prima messa in servizio

Controllare il prodotto e la dotazione

AVVISO!

Pericolo di danneggiamento!

Se si apre la confezione con un coltello affilato o altri oggetti appuntiti senza prestare sufficiente attenzione, si può danneggiare velocemente il prodotto.

- Quindi nell'aprire la confezione fare molta attenzione.
- 1. Estrarre la sabbiera con dall'imballaggio.
- 2. Controllare se la fornitura è completa.
- 3. Controllare che il prodotto o le parti singole non siano stati danneggiati. Nel caso il prodotto fosse danneggiato, non utilizzarla. Rivolgersi all'indirizzo del servizio assistenza clienti.

Montaggio

Per il montaggio è necessario un cacciavite, una chiave per dadi 10 mm, un nastro adesivo, una pinza e un piccolo martello. Per il montaggio sono necessarie almeno due persone. Utilizzare solo gli accessori specificati nelle istruzioni di montaggio.

Dati tecnici

Tipo: Cassetta di sabbia con tettoia "Felix"
Peso: 13,5 kg
Dimensioni: (LxIxa) (100x100x120 cm)
No articolo: 31053-5 (12 / 2018)

Dichiarazione di conformità



Richiedere la dichiarazione di conformità CE all'indirizzo indicato del servizio assistenza clienti.

Smaltimento

Smaltimento dell'imballaggio



Smaltire l'imballaggio differenziandolo. Conferire il cartone e la scatola alla raccolta di carta straccia, avviare la pellicola al recupero dei materiali riciclabili.

Smaltire il prodotto

(Applicabile nell'Unione Europea e altri stati con sistemi di raccolta differenziata)

Se il prodotto non può più essere utilizzata, informarsi presso il punto di raccolta locale (comune/quartiere) come smaltire il prodotto.

Indirizzo servizio assistenza clienti / fabbricante

GASPO Sportartikel-und Gartenmöbel GmbH
Peiskam 6
4694 Ohlsdorf
Austria

Tel.: +43 7612 47 292-0
E-Mail: office@gaspo.at
Internet: www.gaspo.at

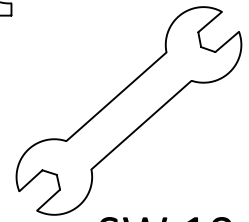
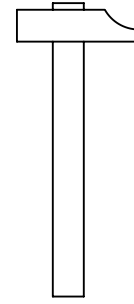
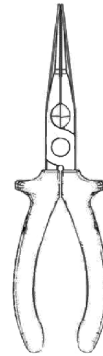
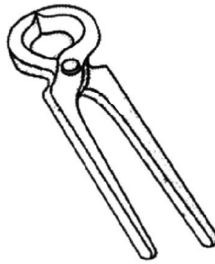
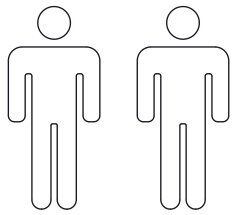


Für den Zusammenbau benötigen Sie:

Pour le montage, il vous faut:

Assembly will require:

Per il montaggio è necessario:



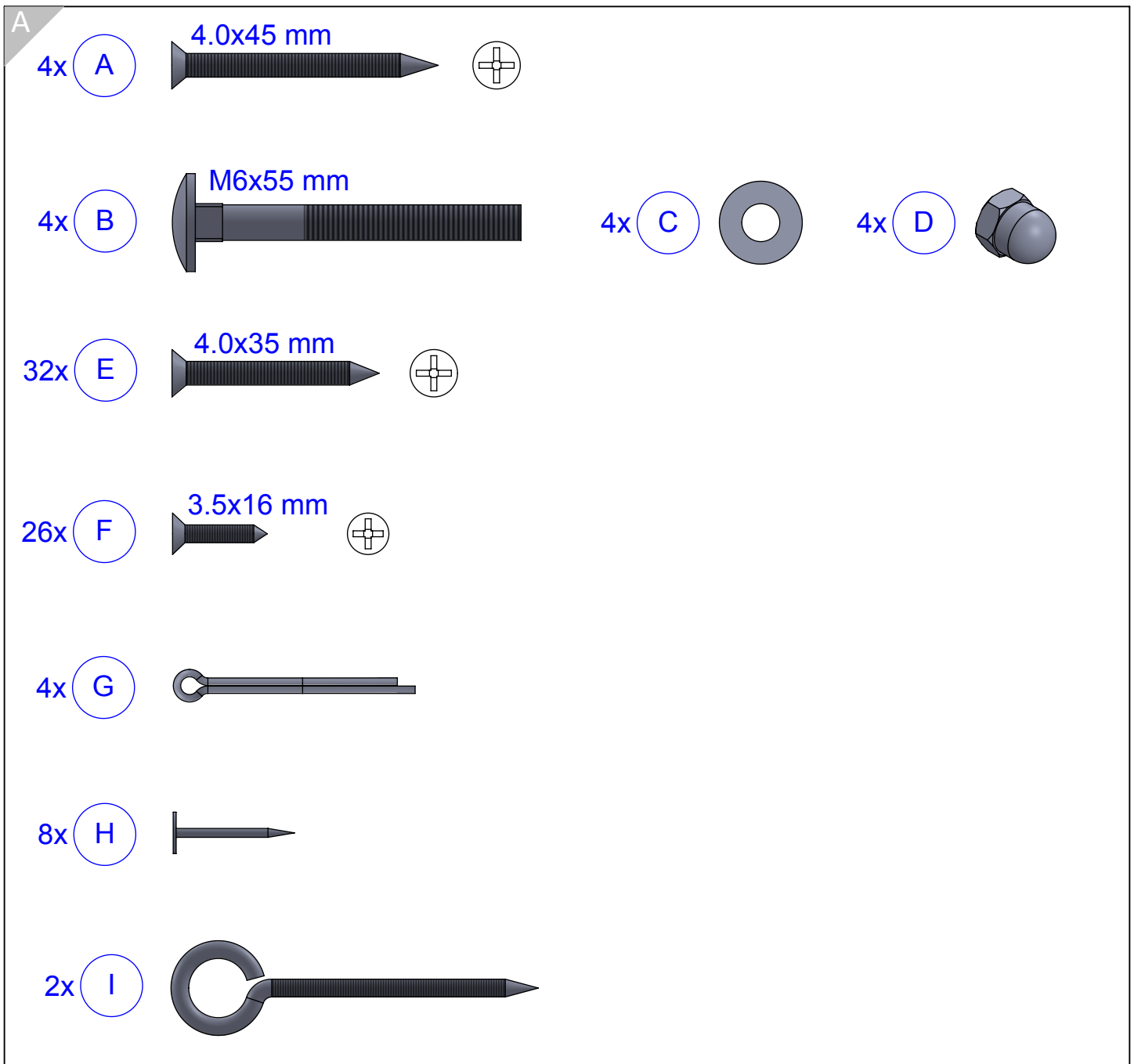
SW 10

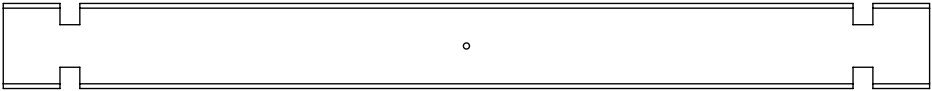

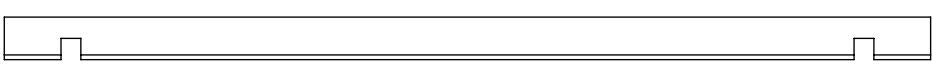
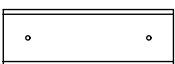
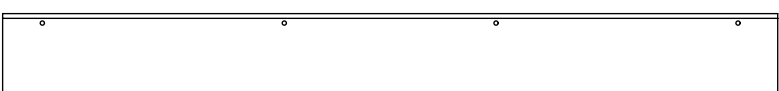
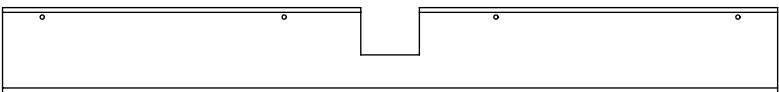
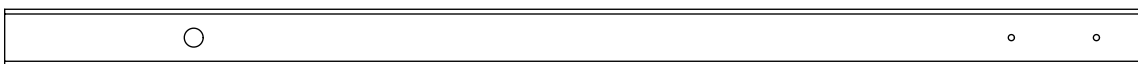
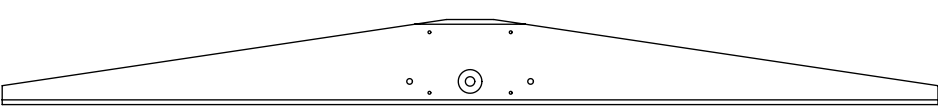
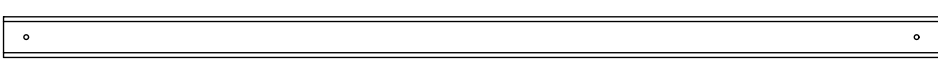
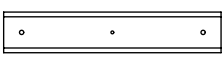
Die folgenden Kleinteile sind in Originalgröße abgebildet!

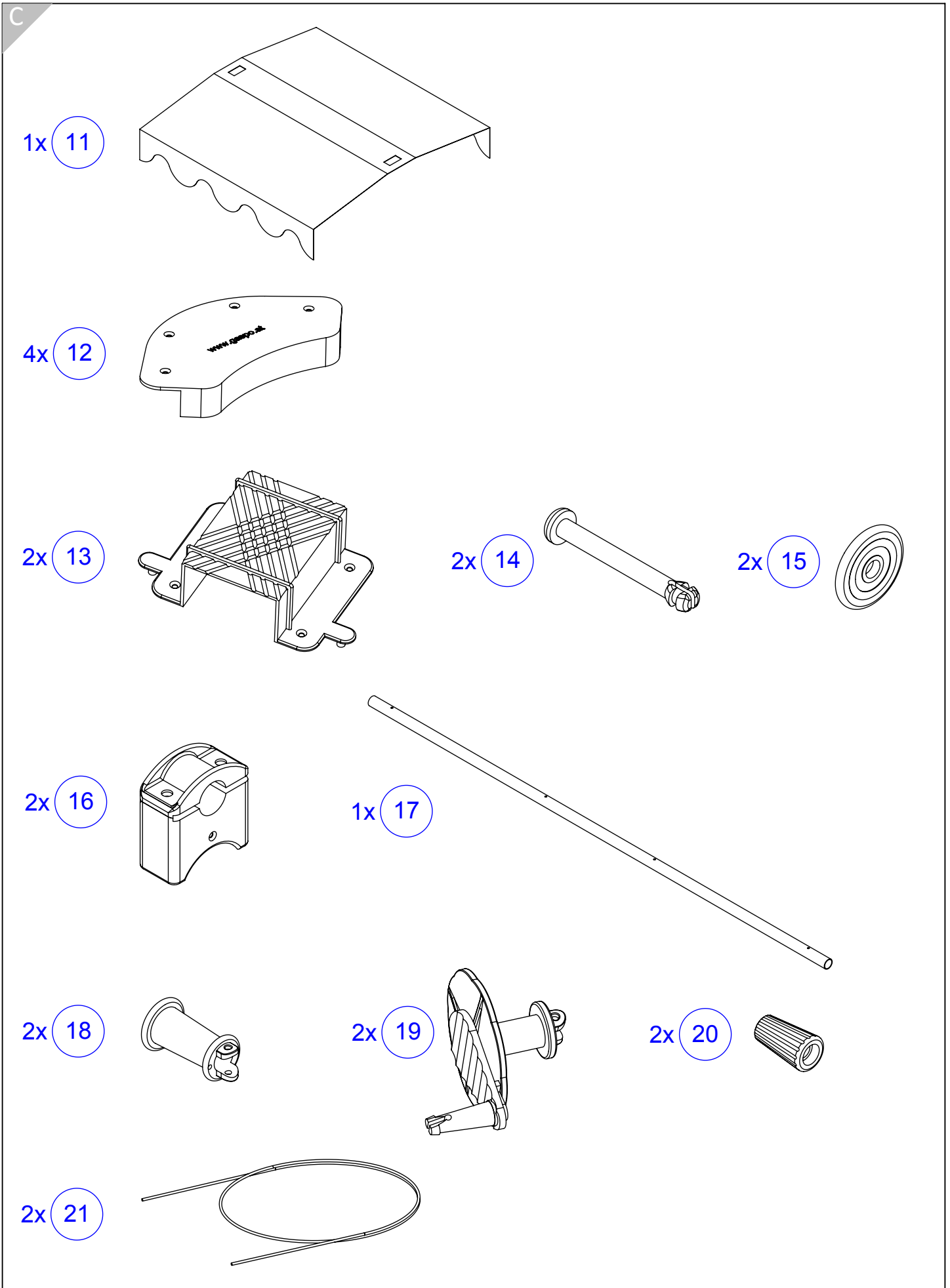
Les petit éléments suivants sont représentés grandeur nature.

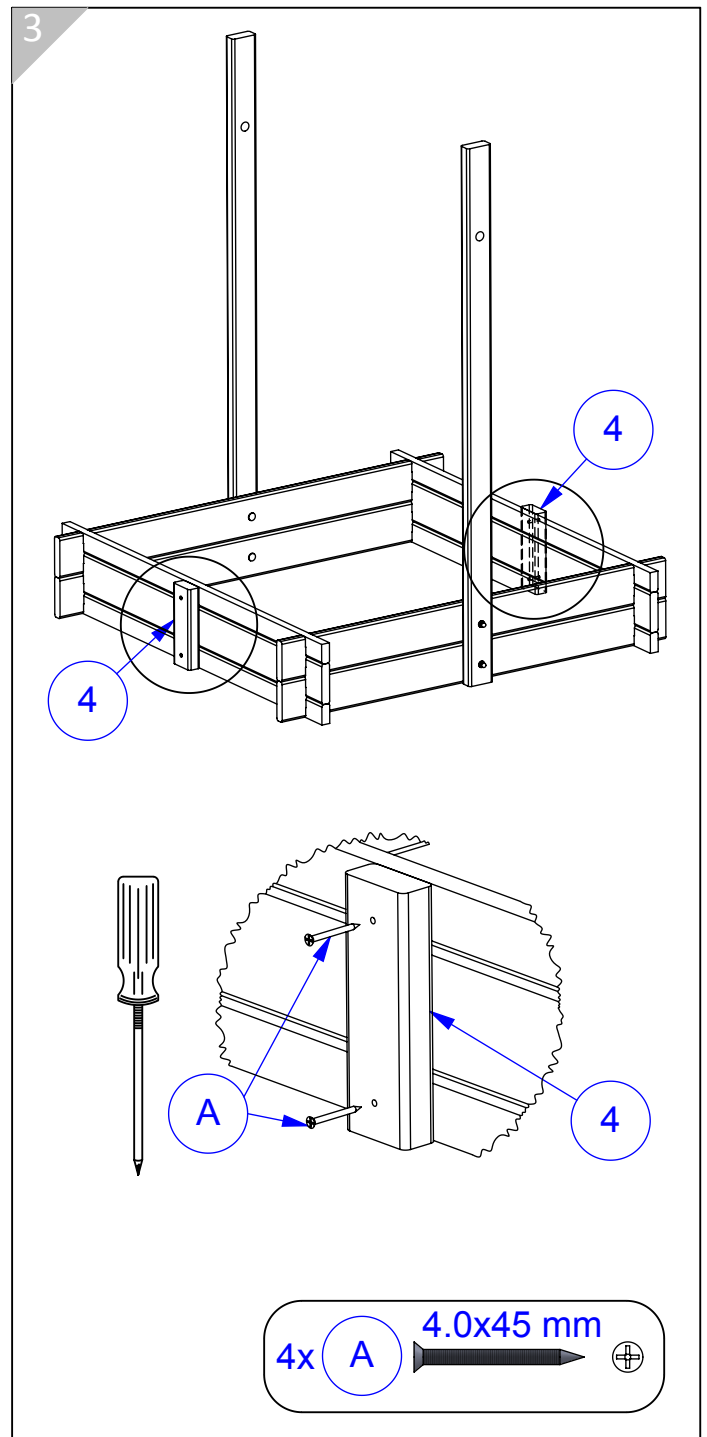
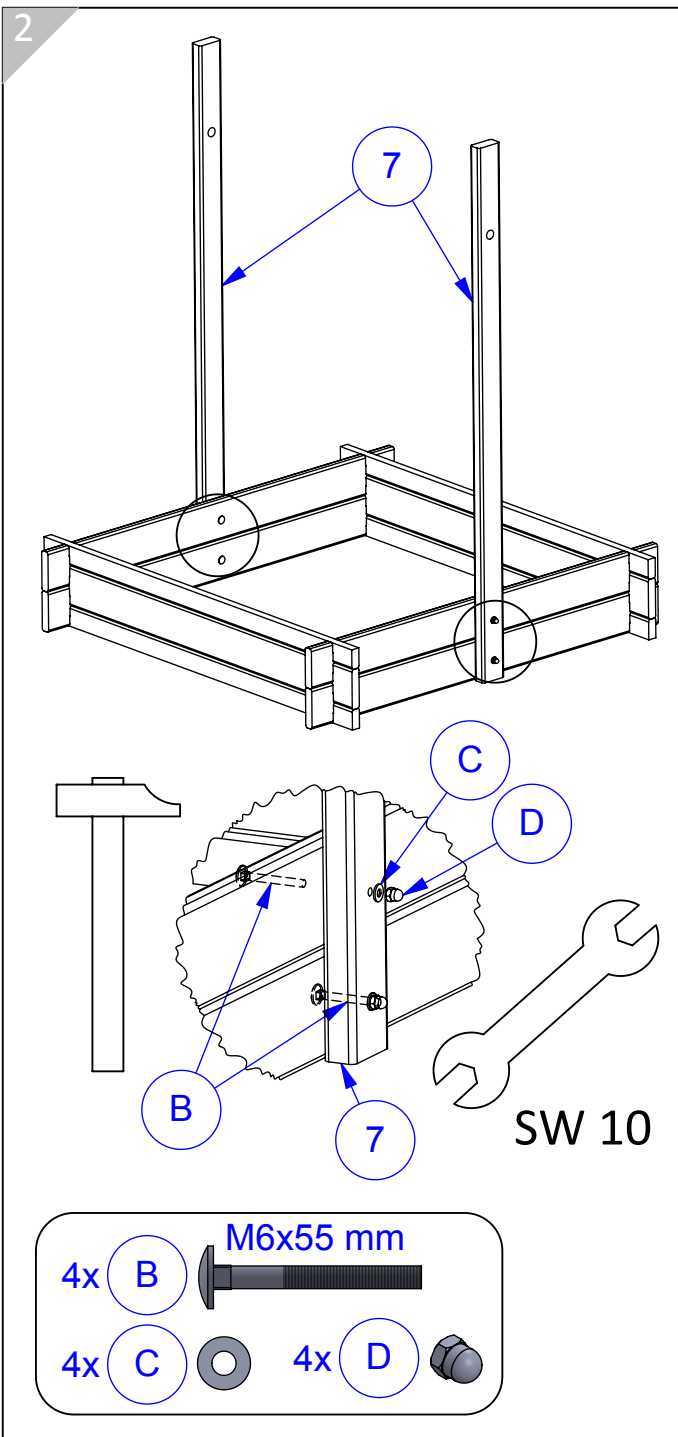
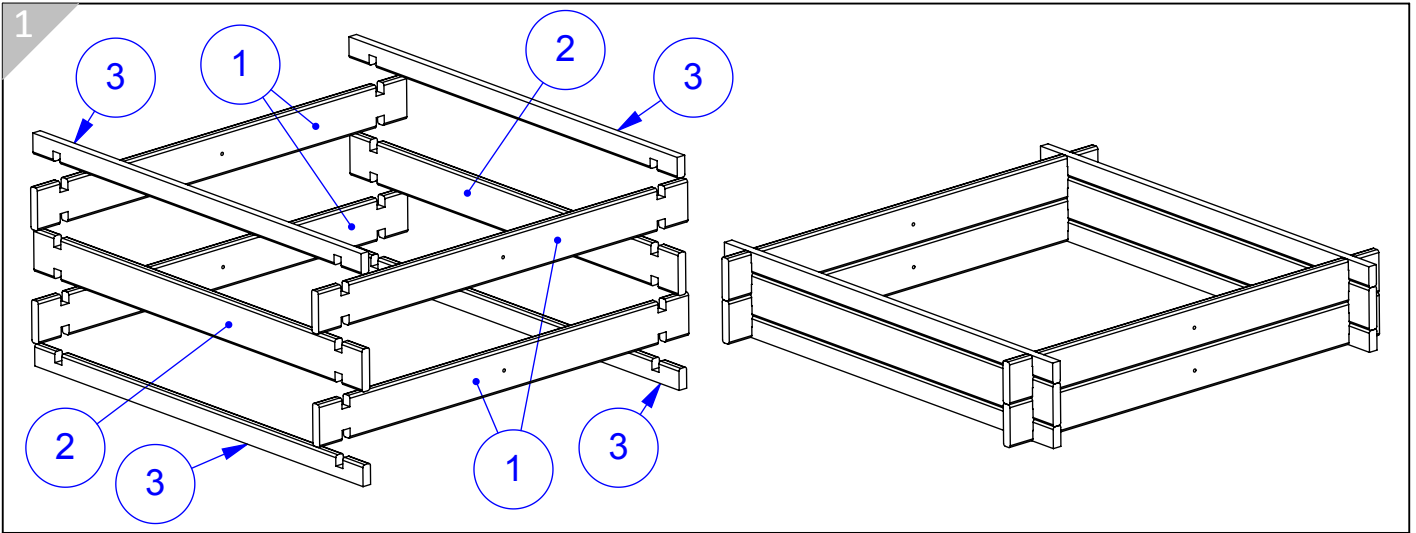
The following small parts are shown in their original size.

I seguenti piccole parti sono mostrati nella loro dimensione originale.




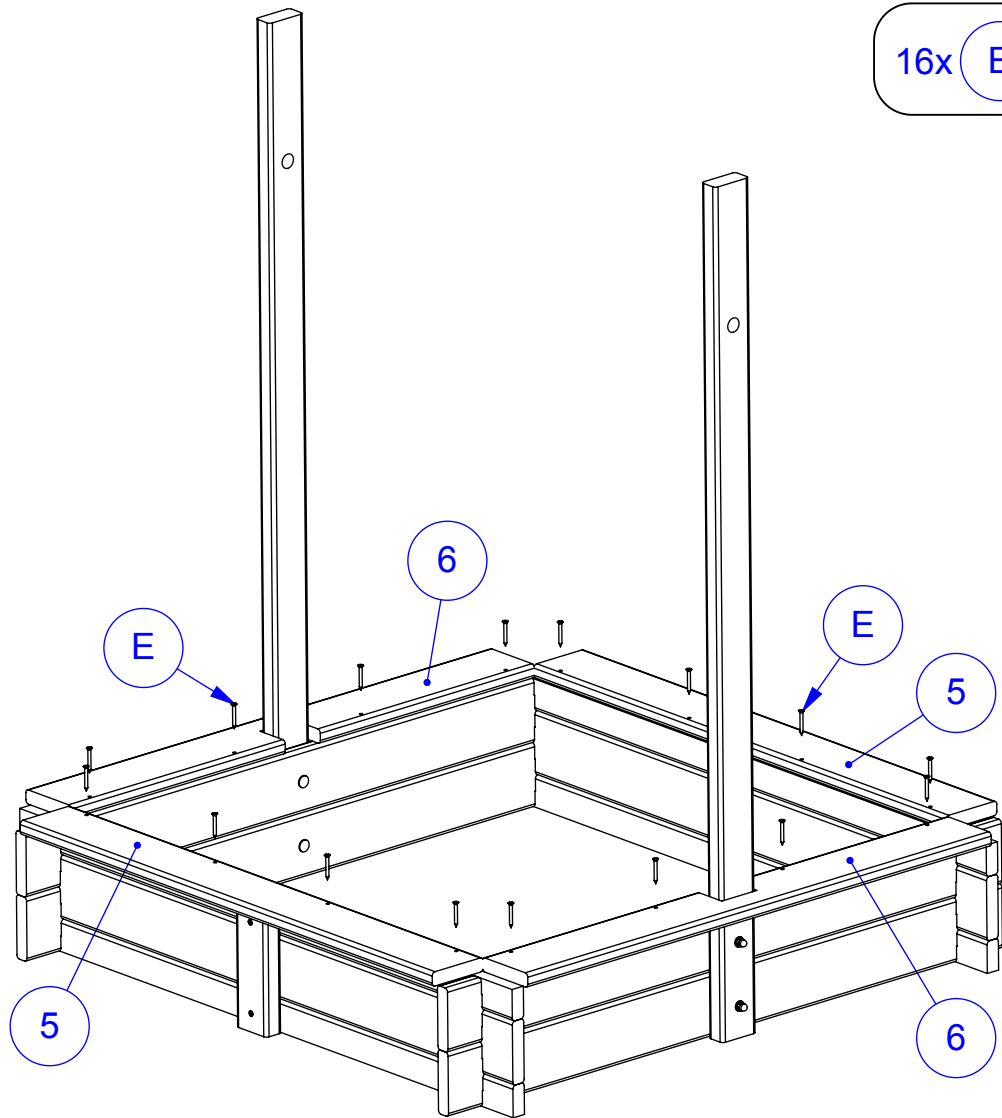
B	
4x	
2x	
4x	
2x	
2x	
2x	
2x	
2x	
4x	
2x	






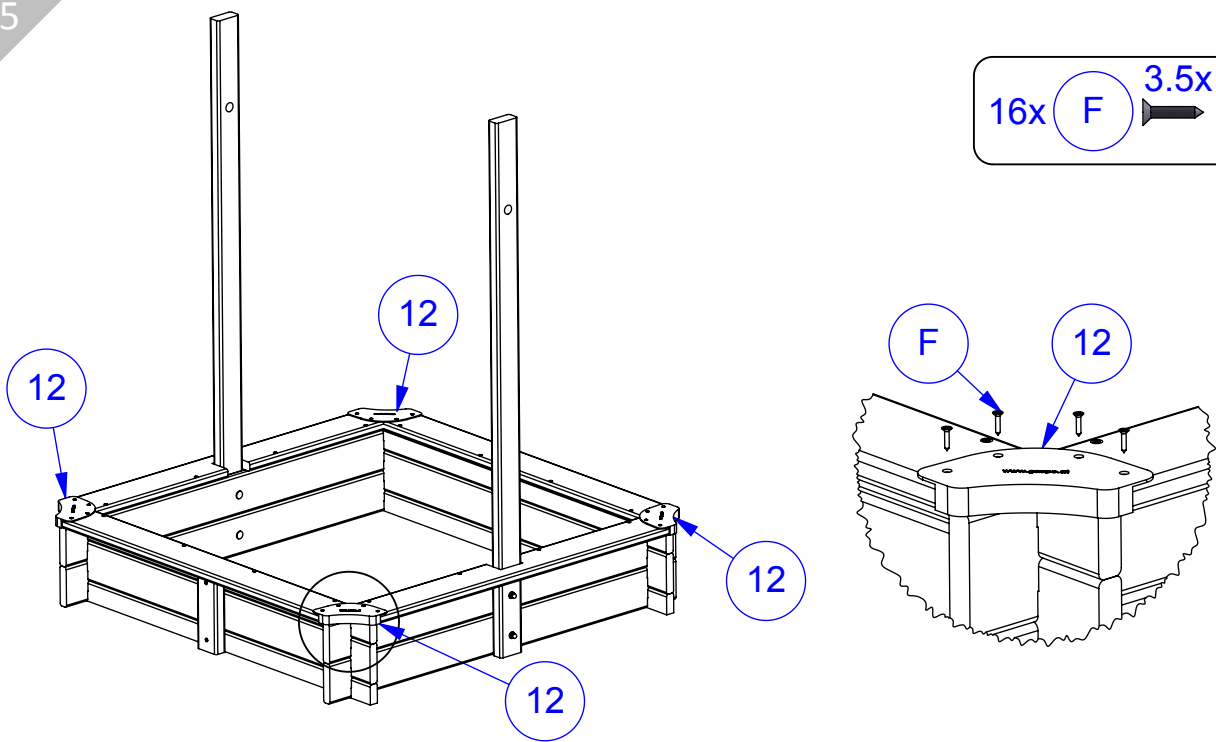
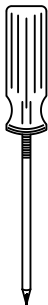
4

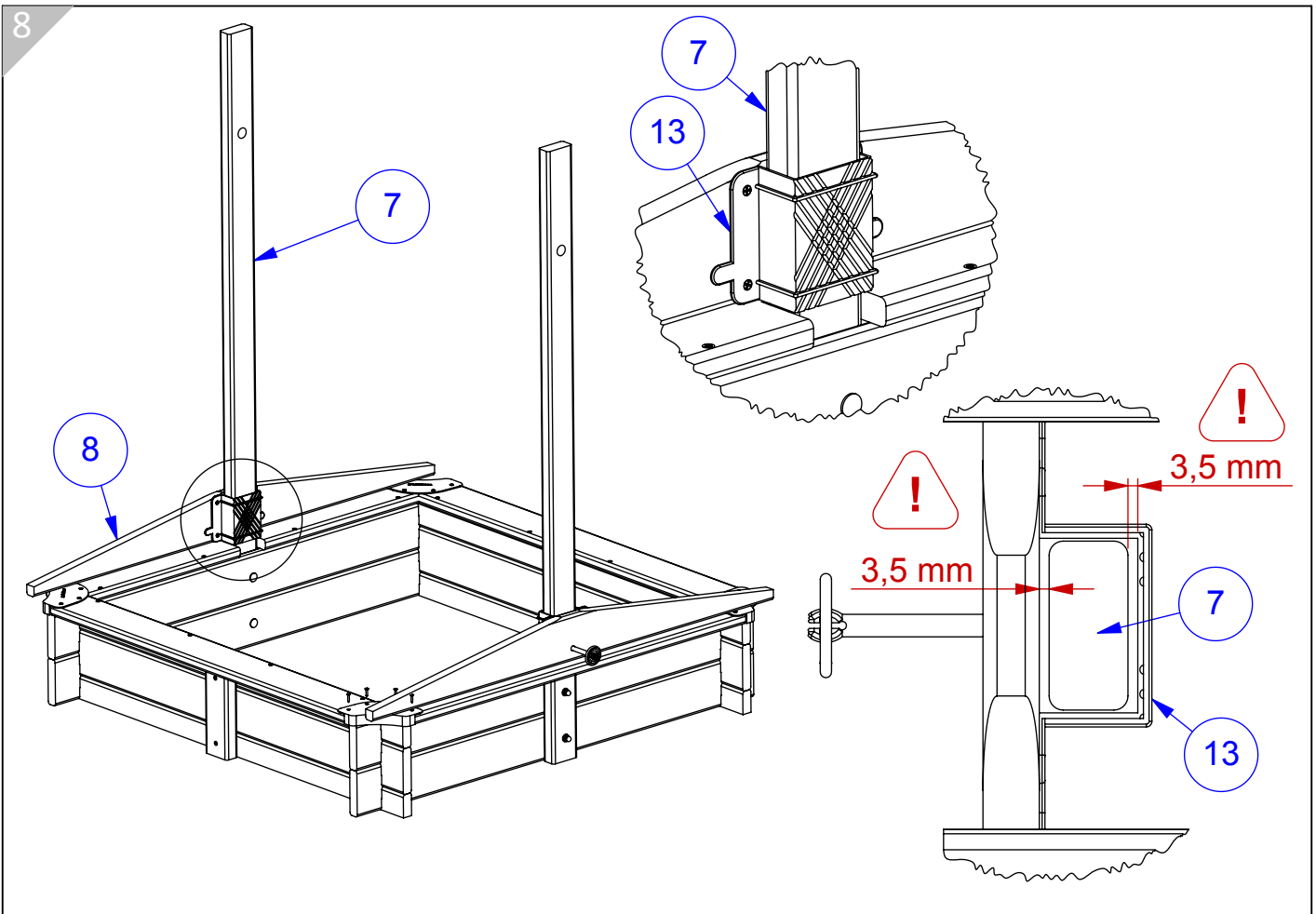
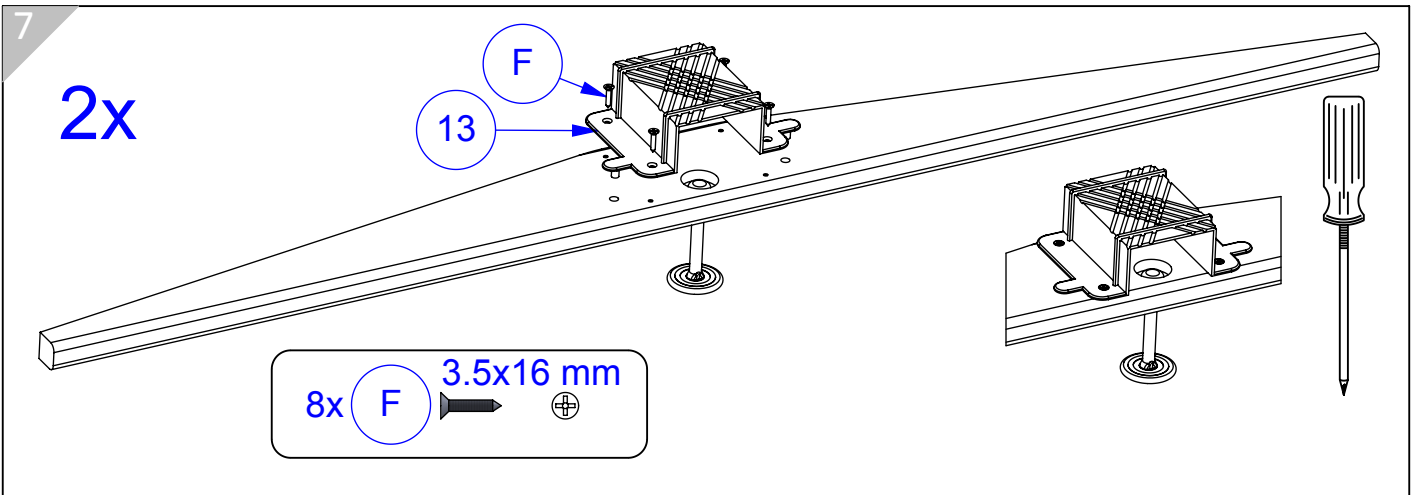
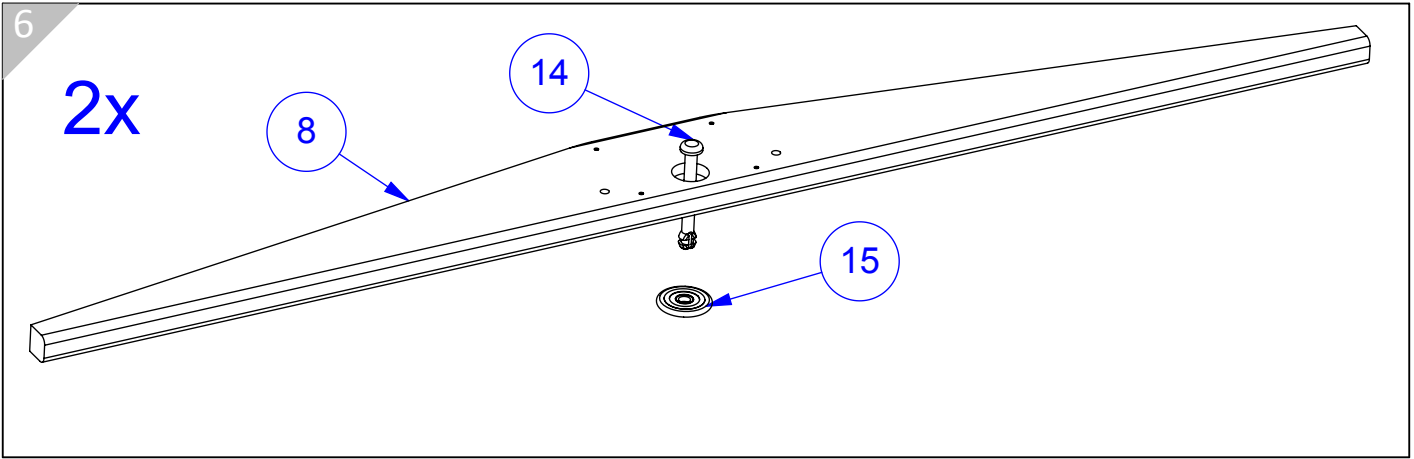
16x **E** 4.0x35 mm 

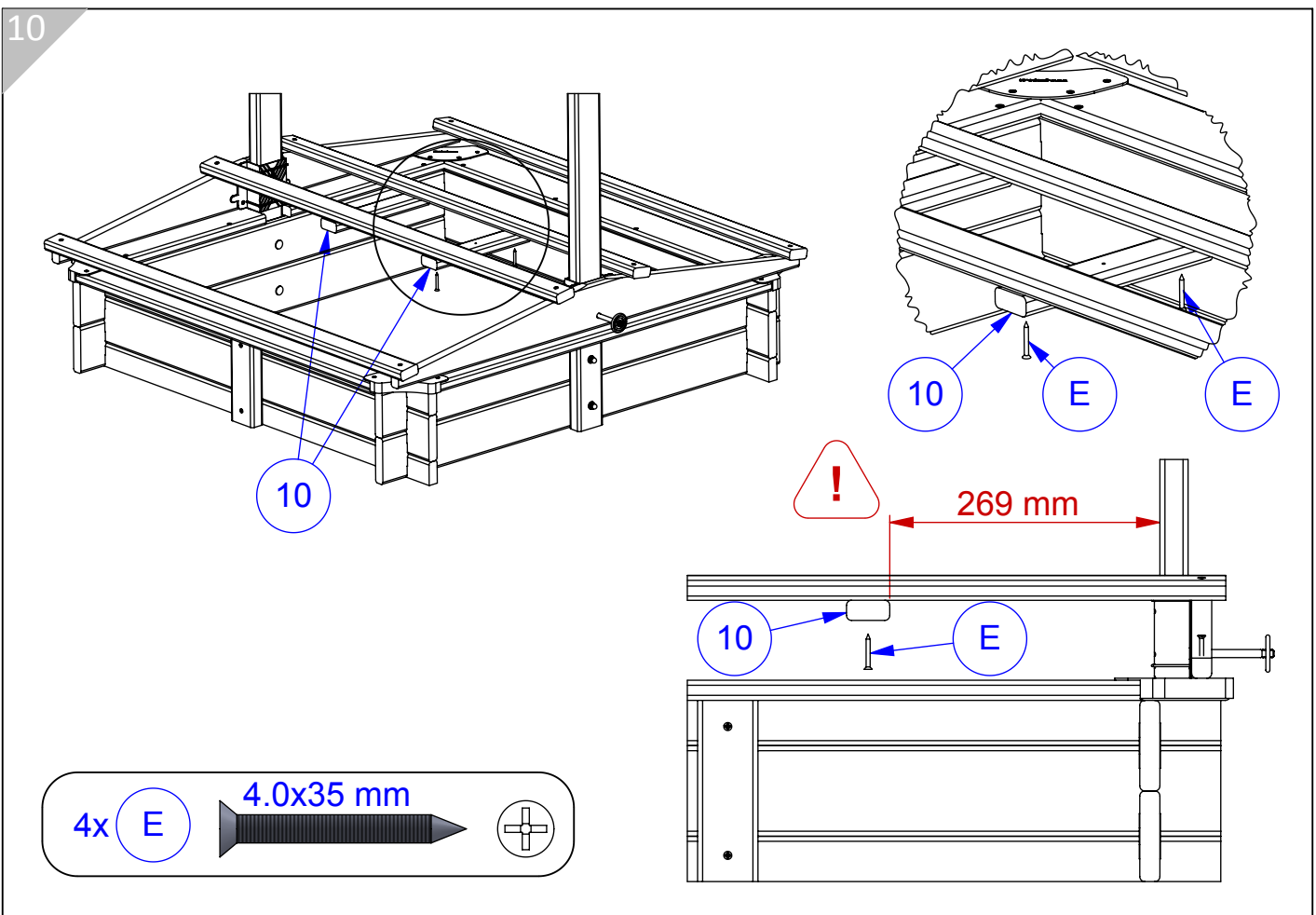
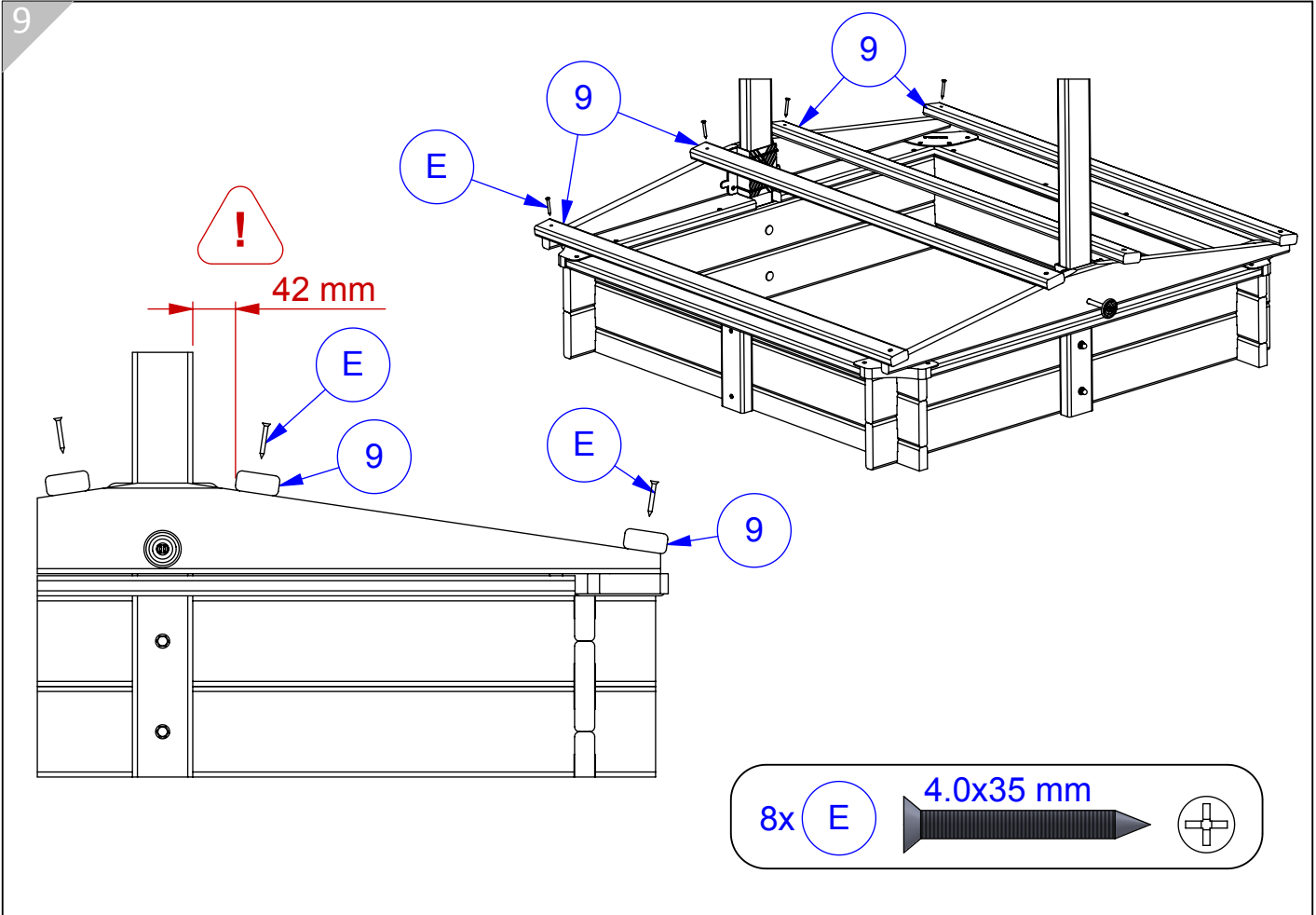


5

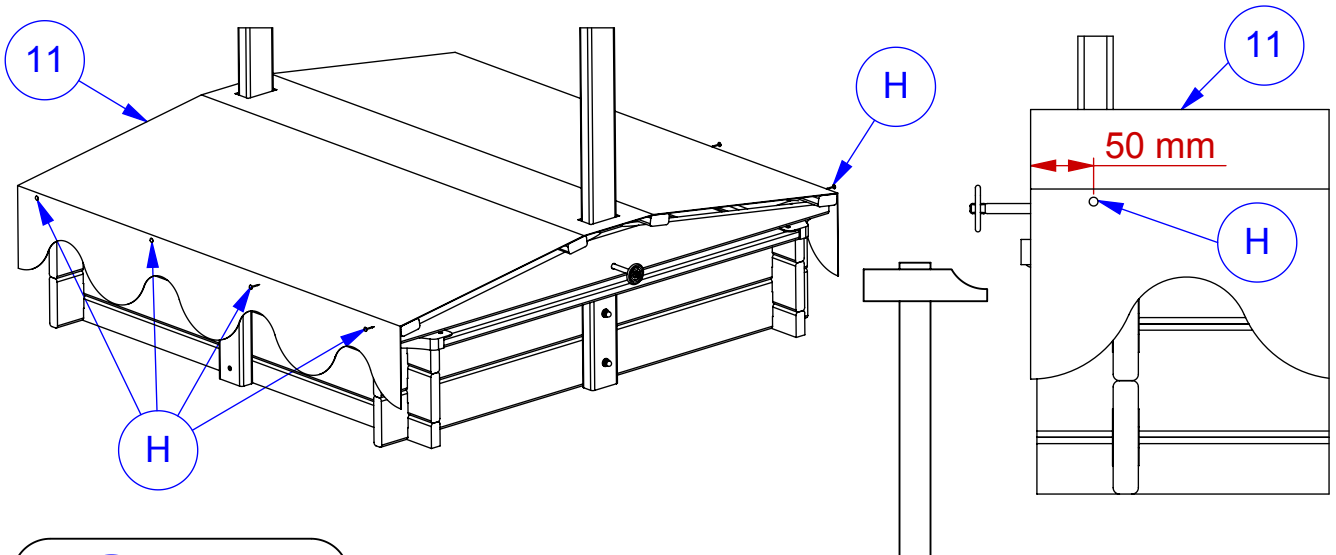
16x **F** 3.5x16 mm 







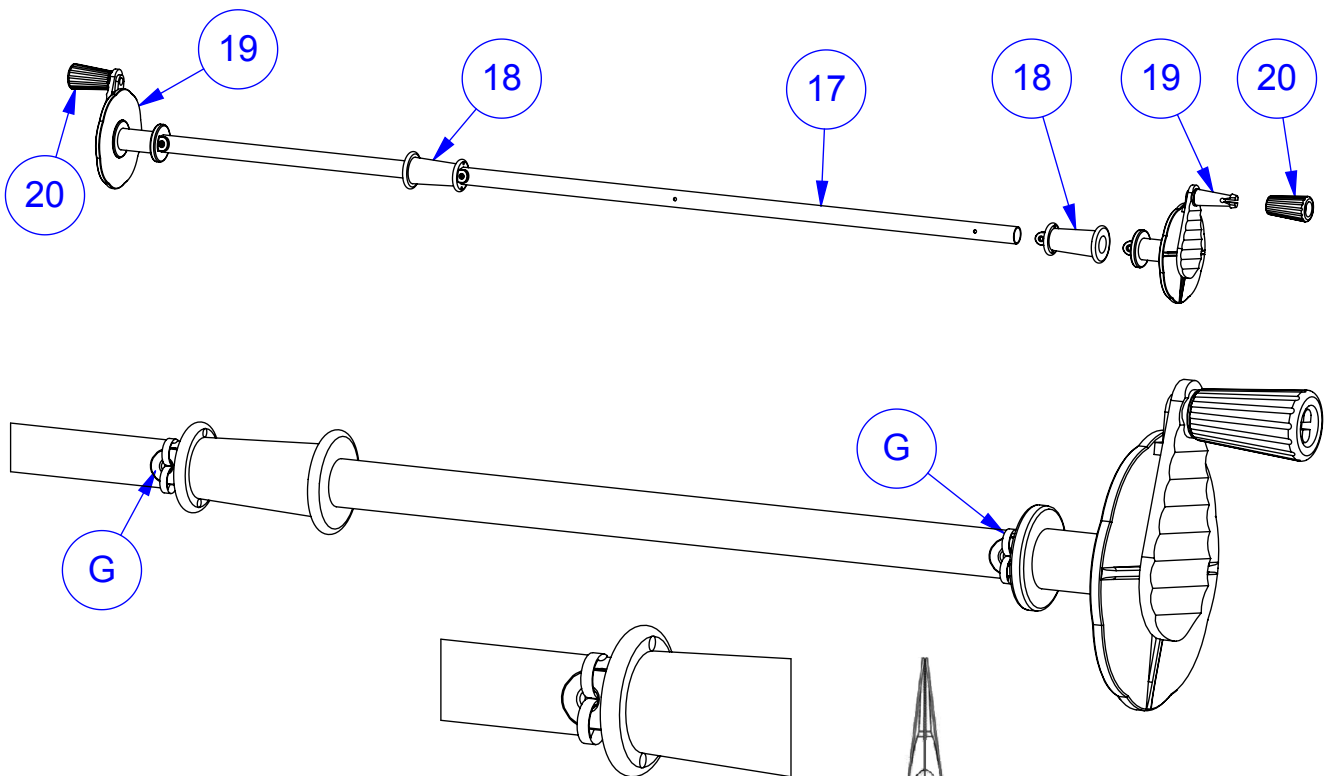
11



8x H




12

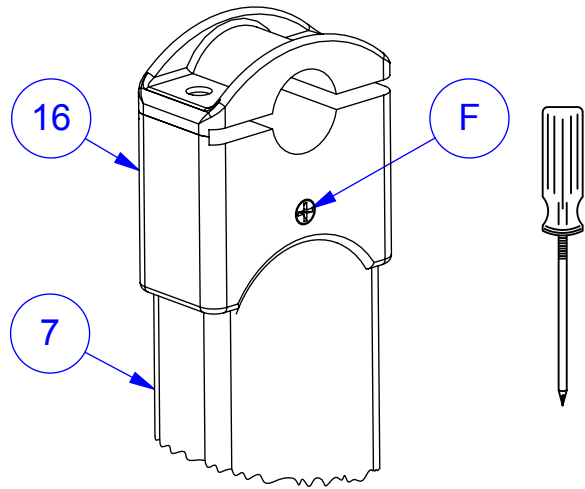
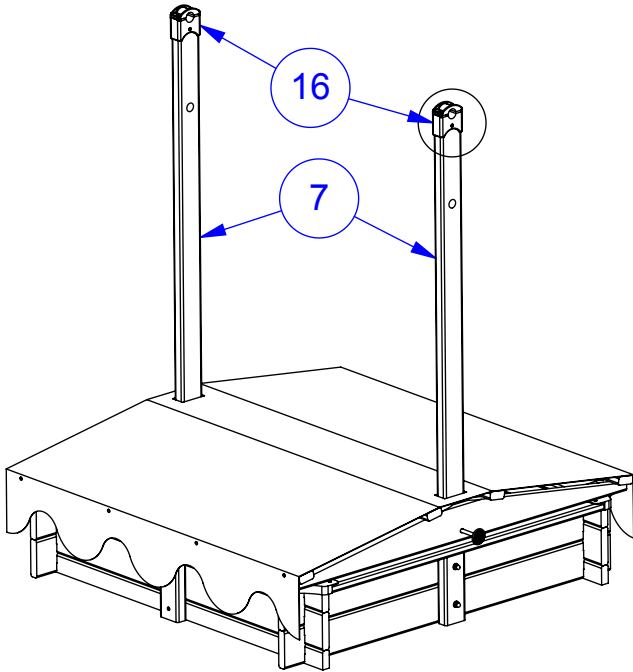


4x G




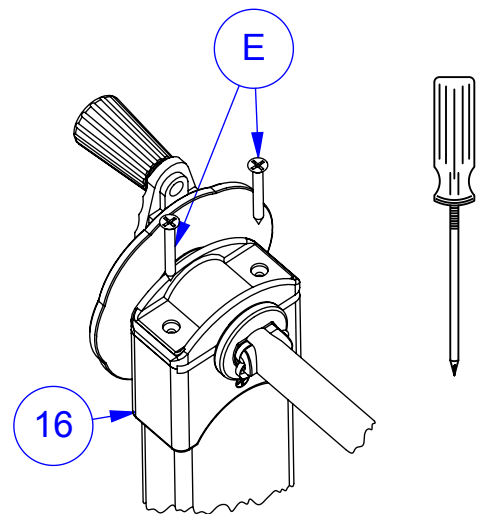
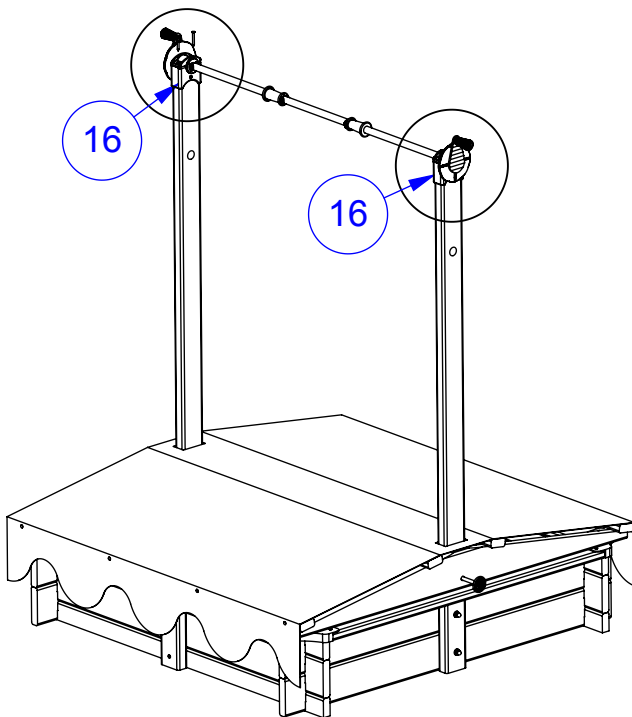
13

2x **F** 3.5x16 mm 



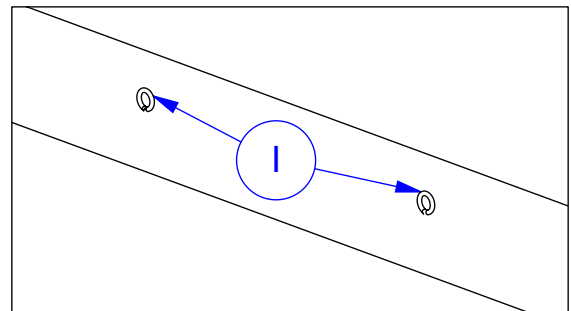
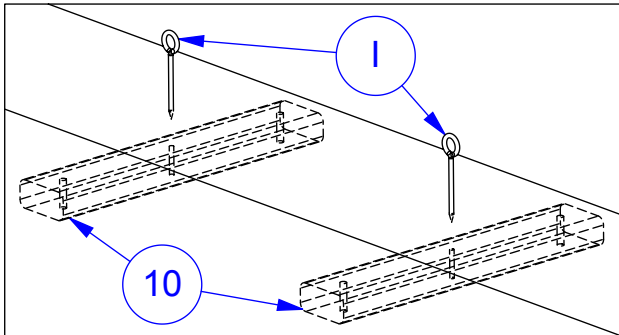
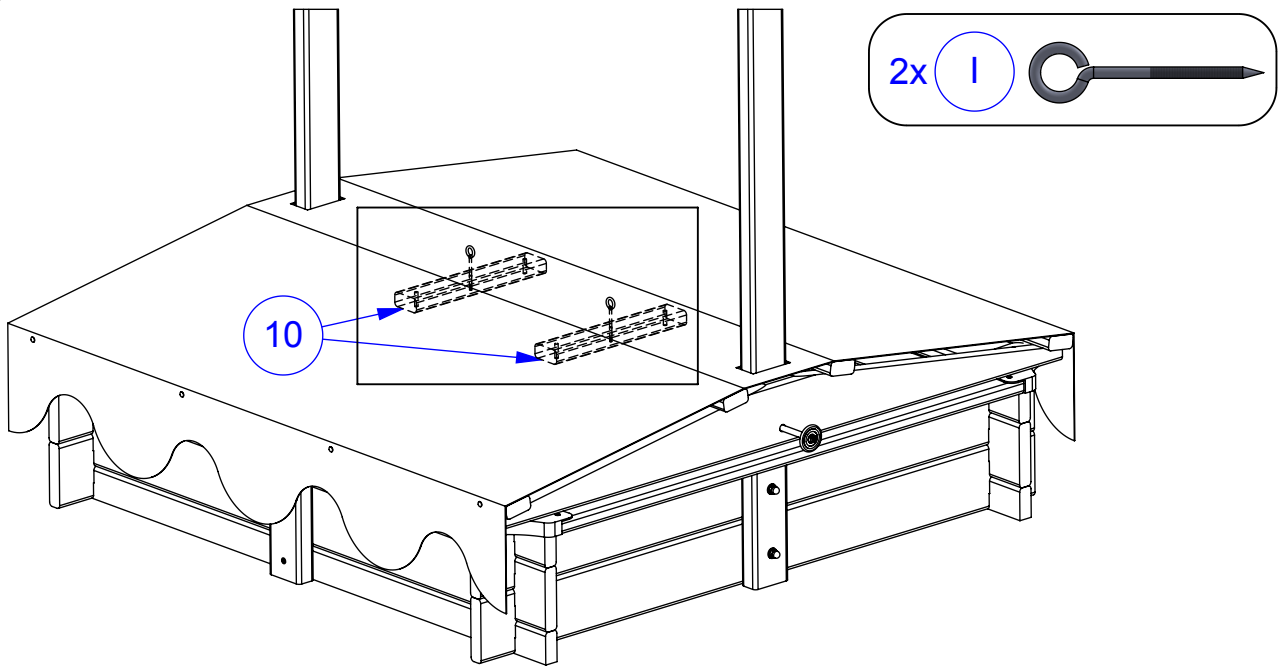
14

4x **E** 4.0x35 mm 

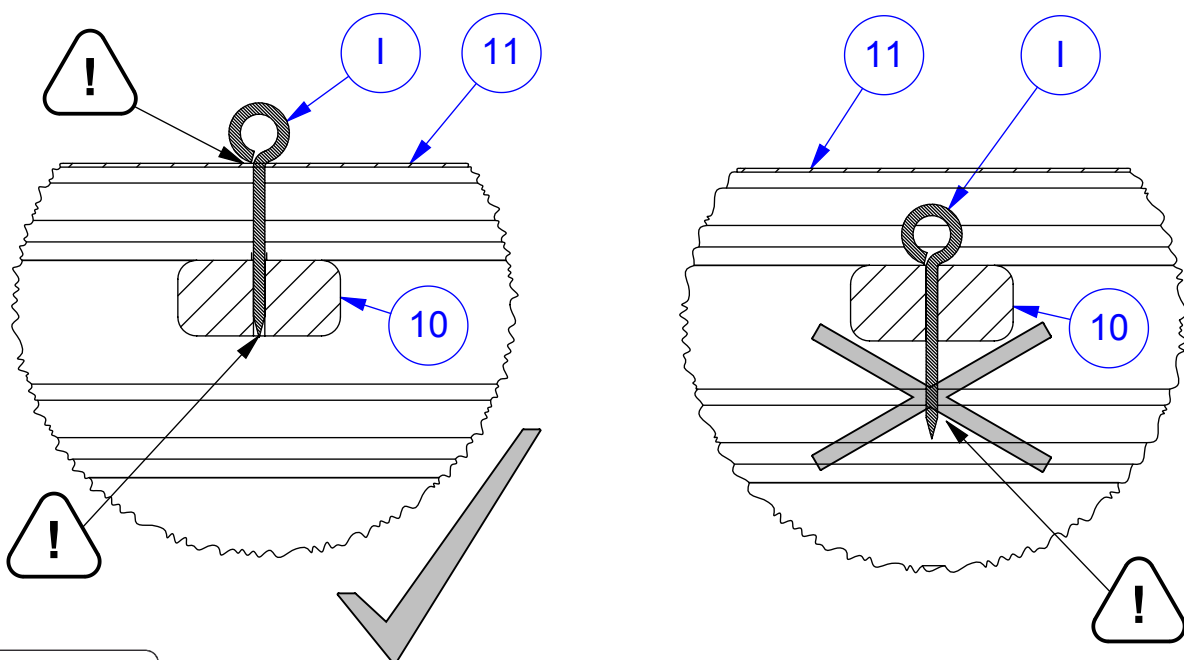


Achtung! Attention! Important! Attenzione!

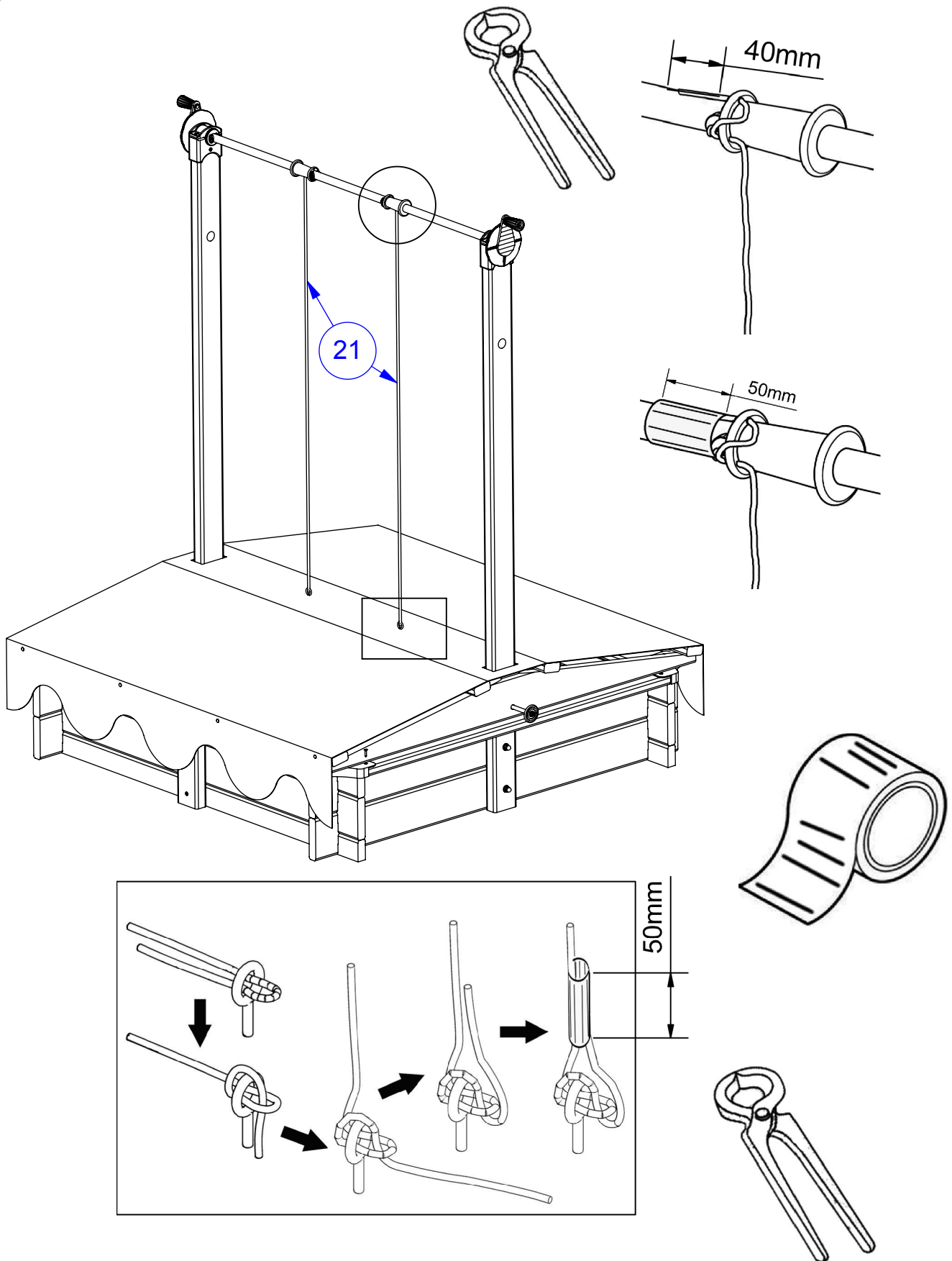
15



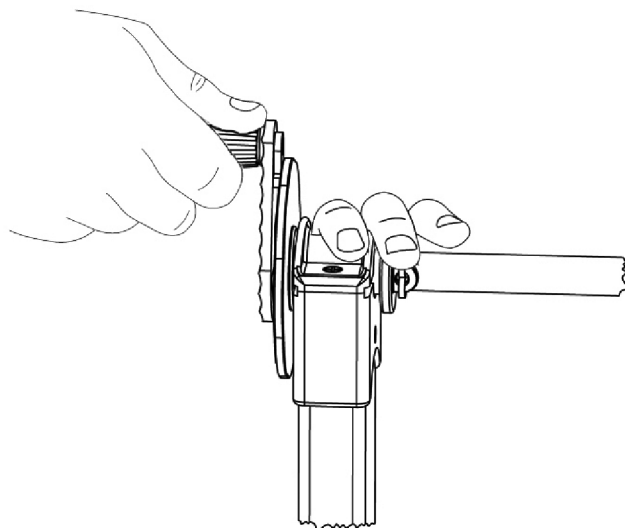
Achtung! Attention! Important! Attenzione!



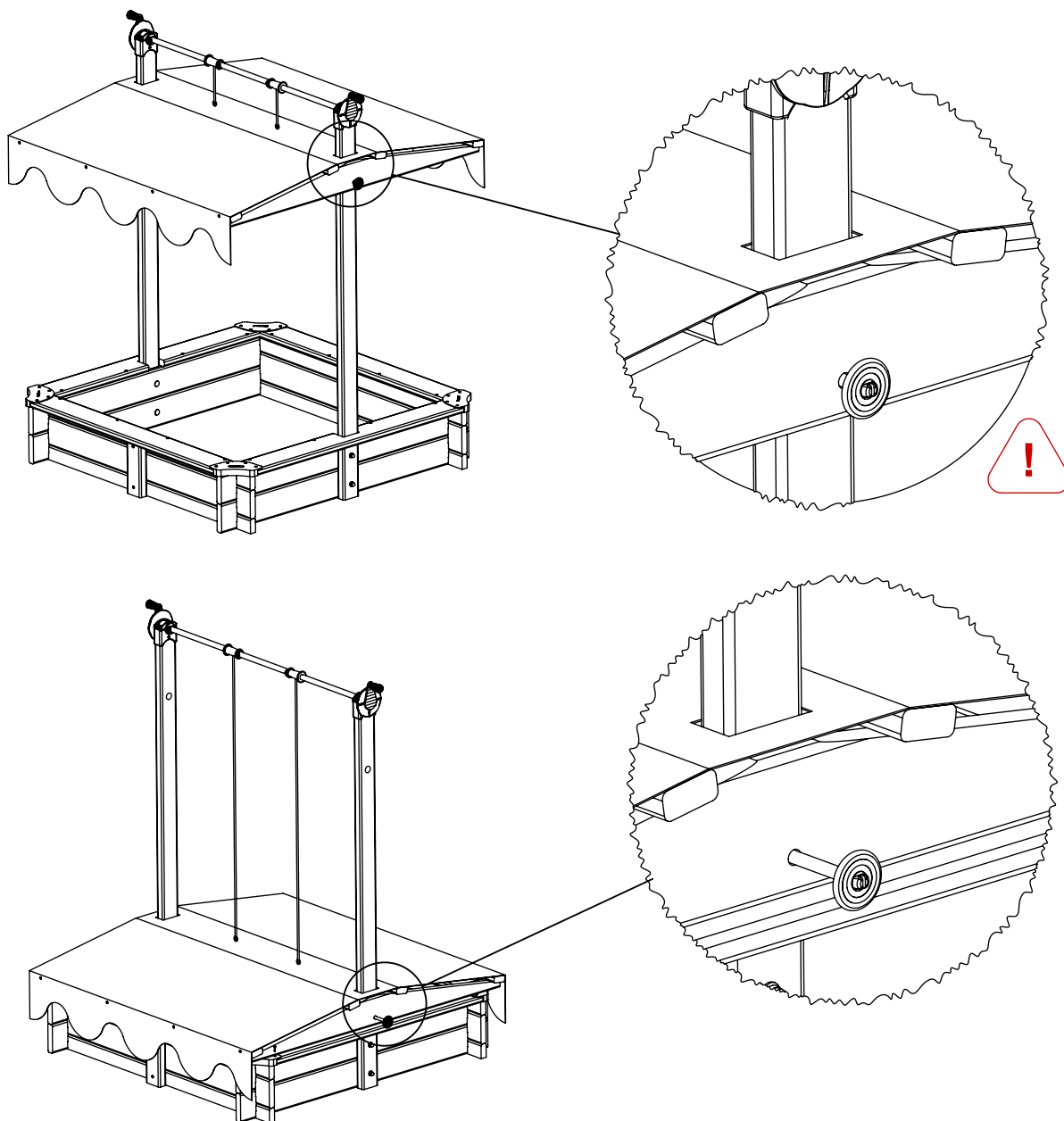
+43 7612 47292 0
office@gaspo.at



17



18





Besuchen Sie uns doch im Internet
www.gaspo.at