



AMPELSCHIRM »ANCONA«

Bedienungs- und Montageanleitung



HAVESON 
Schönes für den Garten

WICHTIG, FÜR SPÄTERE BEZUGNAHME AUFBEWAHREN: SORGFÄLTIG LESEN.

Liebe Kundin, lieber Kunde!

Herzlichen Glückwunsch zum Kauf dieses Qualitätsproduktes. Dieses Produkt entspricht europäischen und nationalen Anforderungen. Um diese Anforderungen zu erhalten und die Konformität zu gewährleisten, bitten wir Sie, sich an diese Anweisung zu halten. Sie beinhaltet wichtige Informationen bzgl. der Bedienung und Montage dieses Produktes. Bitte bewahren Sie diese Anweisung zur späteren Verwendung auf.



Für Schäden, die durch unsachgemäße Bedienung entstehen sowie daraus resultierende Folgeschäden wird keine Haftung übernommen. Auch für Sach- oder Personenschäden durch nicht ordnungsgemäße Bedienung unter Nichtberücksichtigung der Sicherheitshinweise wird keine Haftung übernommen. Bitte nehmen Sie selbst aus Sicherheitsgründen keine Veränderungen an dem Produkt vor.

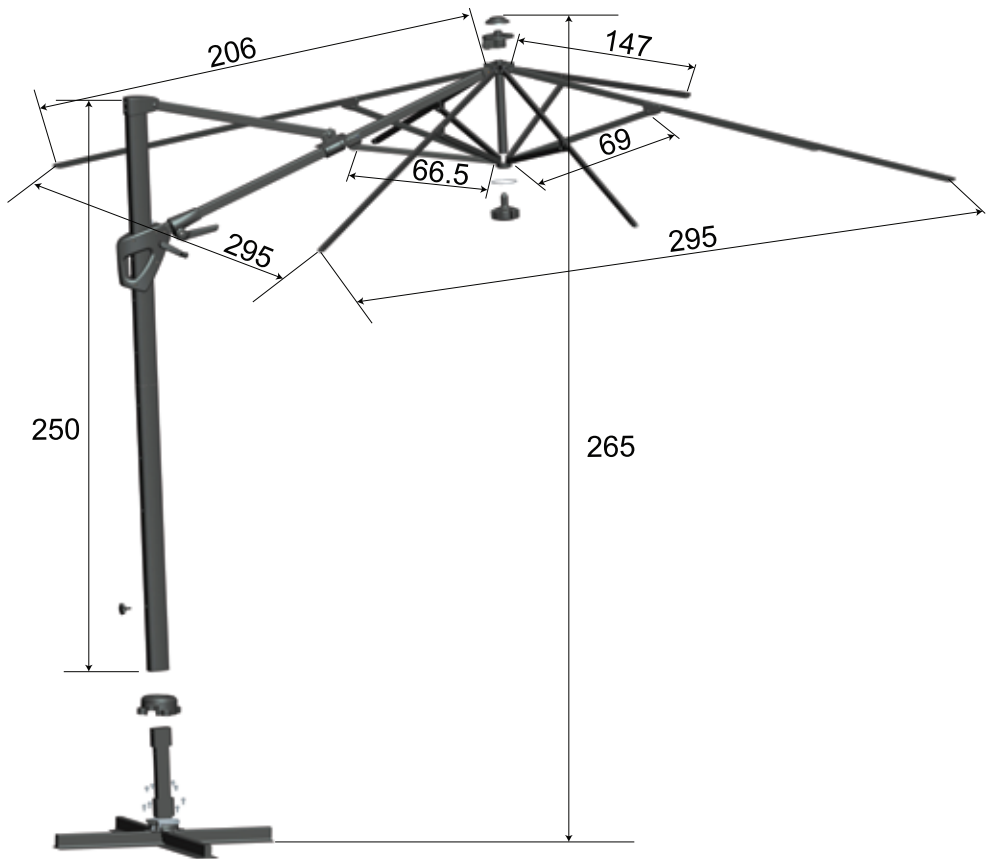


Lesen Sie vor der Inbetriebnahme zuerst **alle** Sicherheitshinweise und Anweisungen aufmerksam durch. Versäumnisse bei der Einhaltung der Sicherheitshinweise können schwere Verletzungen verursachen. Bewahren Sie **alle** Sicherheitshinweise und Anweisungen für die Zukunft auf und übergeben Sie sie auch an einen möglichen Nachbesitzer.


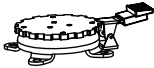



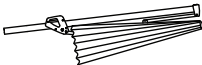



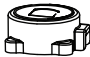
Generelle Sicherheitshinweise und Warnungen

- Das Produkt ist für die Verwendung als Sonnenschutz vorgesehen. Das Produkt darf nur im privaten Außenbereich (Balkon, Terrasse, Garten) verwendet werden. Das Produkt darf nicht im gewerblichen Bereich eingesetzt werden. Das Produkt darf nicht als Schutz vor starkem Regen, Hagel oder Sturm verwendet werden.
- **Warnung!** Lebensgefahr. Das Produkt darf nicht als Kletter- oder Spielgerät verwendet werden. Lassen Sie Kinder nicht unbeaufsichtigt mit dem Produkt. Stellen Sie sicher, dass Kinder nicht auf das Produkt klettern oder sich an das Produkt hängen. Das Produkt ist kein Spielzeug.
- **Vorsicht! Verletzungsgefahr.** Nur wenn **alle** Teile ordnungsgemäß montiert sind, kann eine sichere Benutzung des Produktes gewährleistet werden. Bei Beschädigungen verwenden Sie das Produkt nicht.
- Das Produkt schützt Sie vor direkter UV-Strahlung. Benutzen Sie jedoch zusätzliche Sonnenschutzmittel, da das Produkt Sie nicht vor reflektierenden UV-Strahlen schützt.
- Achten Sie vor der Benutzung des Produktes auf die richtige Stabilität.
- Bewegen Sie das Produkt nur im geschlossenen Zustand.

- Achten Sie darauf, dass das Produkt vollständig aufgespannt wurde, bevor Sie es benutzen.
- **Brandgefahr!** Das Produkt besteht aus entflammbarem Material. Halten Sie das Produkt fern von offenem Feuer, Grills, Gasherden, Terrassenheizstrahlern etc.
- Angehängte Gegenstände (z. B. Kleidung) können die Stabilität des Produktes ungünstig beeinflussen. Hängen Sie keine Gegenstände an das Produkt und seine Querstreben.
- **Quetschgefahr!** Öffnen und schließen Sie das Produkt vorsichtig. Achten Sie besonders auf Ihre Finger.
- Verwenden Sie das Produkt nicht als Schutz vor starkem Regen, Hagel oder Sturm. Stellen Sie das Produkt bei schlechten Witterungsverhältnissen geschlossen an einem geschützten Ort unter.
- Das Produkt ist bei aufkommendem Wind, Gewitter oder Regen zu schließen. Das Produkt mit einem Band oder einer Hülle sichern, da dieses eventuell vom Wind umgeworfen oder weggeweht werden kann. Dies kann zu Schäden führen.
- Stellen Sie sicher, dass sich beim Öffnen und Schließen des Produktes keine Personen im Öffnungs- und Schließbereich aufhalten.
- Lehnen Sie sich nicht gegen das Produkt.
- Stellen Sie sicher, dass das Produkt in einem geeigneten Schirmständer auf einer stabilen, ebenen Oberfläche steht.
- Plötzlich auftretende Wetterveränderungen können eine Beschädigung des Produktes verursachen. Lassen Sie das geöffnete Produkt nicht unbeaufsichtigt.
- Bei kürzerem Nichtgebrauch schließen Sie das Produkt und decken Sie es mit einer geeigneten Schutzhülle ab.

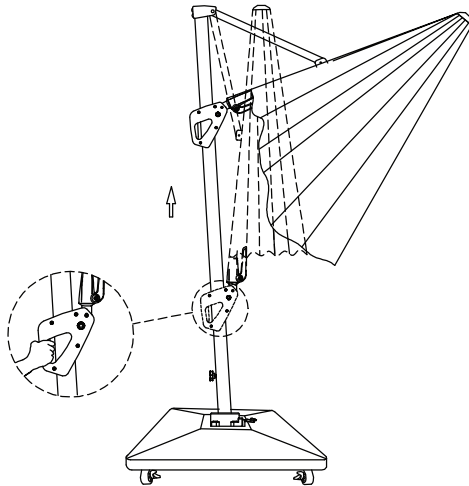


Lieferumfang

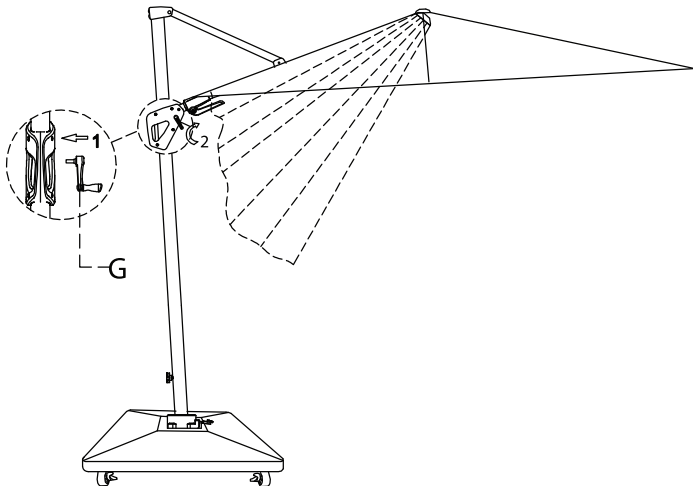
Teil	Abbildung	Anzahl
A		1
B		1
C	 (M8X14)	4
D	 (M8X20)	4
E	 (Ø 8)	8
F		1
G		1
H		1
I		1
J		1



Schritt 3:

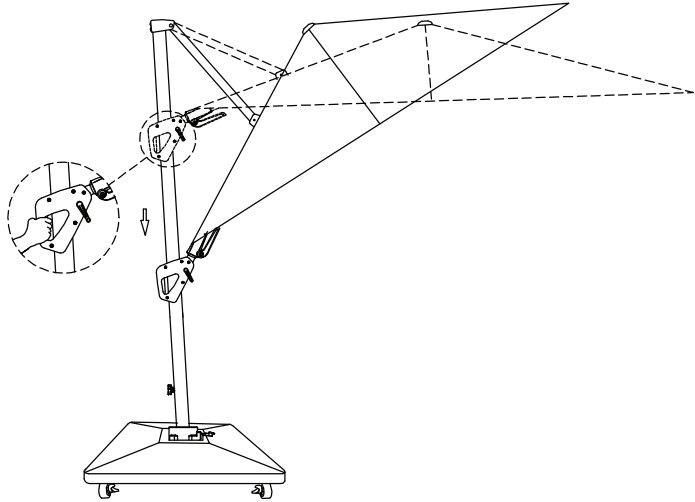


Schritt 4:

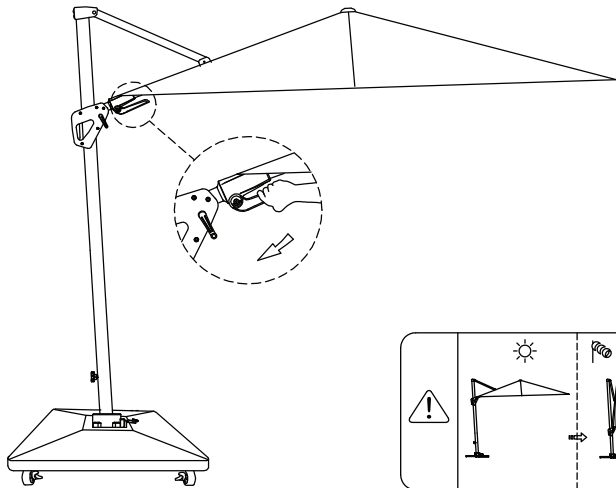




Schritt 5:



Schritt 6:



Produkt schließen

- Das Produkt zuerst in die senkrechte Position bringen (siehe Produkt neigen).
- Die Taste am Schieber betätigen und das Produkt langsam nach unten hin schließen.

Reinigung und Pflege

- Losen Schmutz oder Laub mit einer weichen Bürste entfernen.
- Reinigen Sie das Produkt ausschließlich mit klarem Wasser oder einem handelsüblichen Reinigungsmittel und einem weichen Schwamm.

Aufbewahrung

- Bei längerer Nichtbenutzung lagern Sie das Produkt ein.
- Reinigen Sie das Produkt vor dem Einlagern und lassen Sie es vollständig trocknen.
- Lagern Sie das Produkt kühl und trocken.
- Stellen Sie das Produkt bei schlechten Witterungsverhältnissen wie z.B. Sturm, Hagel und/oder Frost an einen geschützten Ort.

Technische Daten

Höhe: ca. 265 cm

Maße Produkt: LxB ca. 295x295 cm

Gewicht Schirmständer (nicht im Lieferumfang): mind. 90 kg

Entsorgung



Die Verpackungen bestehen aus umweltfreundlichen Materialien, die Sie über die örtlichen Recyclingstellen entsprechend den geltenden Vorschriften entsorgen können.

Sollte das Produkt einmal nicht mehr verwendet werden können, entsorgen Sie es entsprechend den in Ihrem Bundesland oder Land geltenden Bestimmungen.



HAVESON 
Schönes für den Garten

Hergestellt für:
HELLWEG - Ihr Baufreund
Einkaufsgesellschaft m.b.H.
Neubauzeile 102
A-4030 Linz

Art.-Nr. 300388