

<b>DIYtrade</b>	
HAVESON	Colors: 53% Cyan, 55% Magenta, 66% Yellow, 33% Black 25% Cyan, 25% Magenta, 40% Yellow
Merchandise: Gerany Ng	Designer: Ivan Cheng
Finish Date: 6 Oct 2021	Release Date: 7 Oct 2021
Packaging size: 180x200 mm	Packaging type: Hangtag



**HAVESON**  
Schönes für den Garten

**HAVESON**  
Schönes für den Garten

Hergestellt für:  
HELLWEG - Ihr Baufreund  
Einkaufsgesellschaft m.b.H.  
Neubauzeile 102  
A-4030 Linz


**STRANDSCHIRM »RAVENNA«**

- Ø ca. 150 cm
- Polyesterbezug
- Unterstock mit Drehfeststeller

Art.-Nr. 730703







**HAVESON**  
Schönes für den Garten

**HAVESON**  
Schönes für den Garten

**WICHTIG, FÜR SPÄTERE BEZUGNAHME AUFBEWAHREN: SORGFÄLTIG LESEN.**

Liebe Kundin, lieber Kunde!

Herzlichen Glückwunsch zum Kauf dieses Qualitätsproduktes. Dieses Produkt entspricht europäischen und nationalen Anforderungen. Um diese Anforderungen zu erhalten und die Konformität zu gewährleisten, bitten wir Sie, sich an diese Anleitung zu halten. Sie beinhaltet wichtige Informationen bzgl. der Bedienung und Montage dieses Produktes. Bitte bewahren Sie diese Anleitung zur späteren Verwendung auf.

**!** Für Schäden, die durch unsachgemäße Bedienung entstehen sowie daraus resultierende Folgeschäden wird keine Haftung übernommen. Auch für Sach- oder Personenschäden durch nicht ordnungsgemäße Bedienung unter Nichtberücksichtigung der Sicherheitshinweise wird keine Haftung übernommen. Bitte nehmen Sie selbst aus Sicherheitsgründen keine Veränderungen an dem Produkt vor.

**!** Lesen Sie vor der Inbetriebnahme zuerst alle Sicherheitshinweise und Anweisungen aufmerksam durch. Versäumnisse bei der Einhaltung der Sicherheitshinweise können schwere Verletzungen verursachen. Bewahren Sie alle Sicherheitshinweise und Anweisungen für die Zukunft auf


und übergeben Sie sie auch an einen möglichen Nachbesitzer.

**Generelle Sicherheitshinweise und Warnungen**

- Das Produkt ist für die Verwendung als Sonnenschutz vorgesehen. Das Produkt darf nur im privaten Außenbereich (Balkon, Terrasse, Garten) verwendet werden. Es darf nicht im gewerblichen Bereich eingesetzt werden. Das Produkt darf nicht als Schutz vor starkem Regen, Hagel oder Sturm verwendet werden.
- **Warnung! Lebensgefahr!** Das Produkt darf nicht als Kletter- oder Spielgerät verwendet werden. Lassen Sie Kinder nicht unbeaufsichtigt mit dem Produkt. Stellen Sie sicher, dass Kinder nicht auf den Schirm klettern oder sich an ihn hängen. Das Produkt ist kein Spielzeug.
- **Vorsicht! Verletzungsgefahr!** Nur wenn alle Teile ordnungsgemäß montiert sind, kann eine sichere Benutzung des Produktes gewährleistet werden. Bei Beschädigungen verwenden Sie das Produkt nicht.
- Das Produkt schützt Sie vor direkter UV-Strahlung. Benutzen Sie jedoch zusätzliche Sonnenschutzmittel, da das Produkt sie nicht vor reflektierenden UV-Strahlen schützt.
- Achten Sie vor der Benutzung des Produktes auf die richtige Stabilität.
- Bewegen Sie das Produkt nur im geschlossenen Zustand.
- Achten Sie darauf, dass das Produkt vollständig aufgespannt wurde, bevor Sie es benutzen.
- **Brandgefahr!** Das Produkt besteht aus entflammbarem Material. Halten Sie es fern von offenem Feuer, Grills, Gasherdern, Terrassenheizstrahlern etc.
- Angehängte Gegenstände (z. B. Kleidung) können die Stabilität des Produktes ungünstig beeinflussen. Hängen Sie keine Gegenstände an das Produkt und die Querstreben.
- **Quetschgefahr!** Öffnen und schließen Sie das Produkt vorsichtig. Achten Sie besonders auf Ihre Finger.

**Lieferumfang**

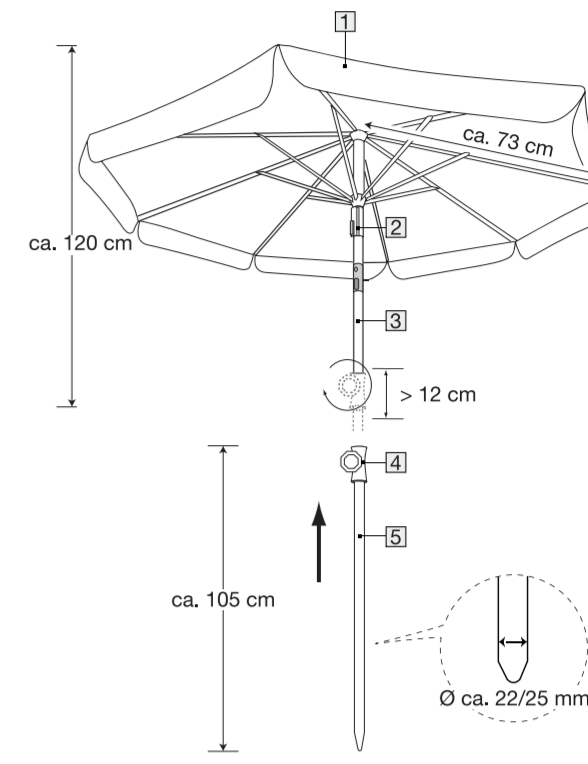
1x untere Schirmstange (5)  
1x obere Schirmstange (3) mit Schirmdach (1)



**HAVESON**  
Schönes für den Garten

**HAVESON**  
Schönes für den Garten

**Montage**



ca. 120 cm

ca. 105 cm

ca. 73 cm

> 12 cm

Ø ca. 22/25 mm


**Produkt aufstellen und öffnen**


- Verbinden Sie die untere (5) mit der oberen Schirmstange (3). Achten Sie darauf, die obere Schirmstange mindestens 12 cm in die untere Schirmstange (5) einzuführen.
- Sichern Sie die Verbindung, indem Sie den Sicherungsknauf (4) zudrehen, bis das Produkt fest in der unteren Schirmstange (5) hält.

**Technische Daten**

Höhe ca. 210 cm  
Maße Schirm: ca. Ø 150 cm  
Gewicht Schirmständer (nicht im Lieferumfang): mind. 20 kg

**Entsorgung**

 Die Verpackungen bestehen aus umweltfreundlichen Materialien, die Sie über die örtlichen Recyclingstellen entsprechend den geltenden Vorschriften entsorgen können. Sollte das Produkt einmal nicht mehr verwendet werden können, entsorgen Sie es entsprechend den in Ihrem Bundesland oder Land geltenden Bestimmungen.

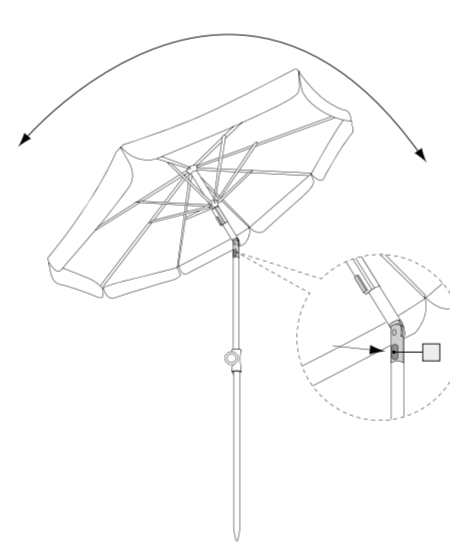


**HAVESON**  
Schönes für den Garten

**HAVESON**  
Schönes für den Garten

- Das geschlossene Produkt in den Schirmständer oder die fest angebrachte Schirmhalterung (nicht im Lieferumfang enthalten) einsetzen und sichern.
- Verwenden Sie ausschließlich geeignete Schirmständer, die für einen Schirm in der vorliegenden Größe ausgelegt sind. Er muss ein Mindestgewicht von 20 kg haben, damit der Schirm fest und sicher steht.
- Beachten Sie bezüglich der Mindesteinstecktiefe des Produktes die Angaben des Produktes die Angaben des Schirmständer-Herstellers.
- Achten Sie auf ausreichend Platz, damit sich das Produkt frei öffnen lässt. Halten Sie ausreichend Abstand zu den anderen Gegenständen, Gebäudeteilen oder anderen Objekten.
- Das Produkt leicht mit der Hand öffnen.
- Fassen Sie an den Schieber (2) und führen Sie diesen nach oben, bis er hörbar einrastet.

**Produkt neigen**



**Produkt schließen**

- Die Taste am Schirmgelenk betätigen (6), mit der anderen Hand das Produkt oberhalb des Gelenks halten und zur Seite neigen, bis das Gelenk einrastet.
- Bitte vermeiden Sie es, das Produkt in der geneigten Position fallen zu lassen, das Gelenk könnte sonst Schaden nehmen.
- Zum Senkrechtstellen des Produktes die Taste am Gelenk (6) betätigen und das Produkt wieder in die senkrechte Position bewegen, bis das Gelenk einrastet.

**Reinigung und Pflege**

- Lösen Schmutz oder Laub mit einer weichen Bürste entfernen.
- Reinigen Sie das Produkt ausschließlich mit klarem Wasser oder einem handelsüblichen Reinigungsmittel und einem weichen Schwamm.

**Aufbewahrung**

- Bei längerer Nichtbenutzung lagern Sie das Produkt ein.
- Reinigen Sie das Produkt vor dem Einlagern und lassen Sie es vollständig trocknen.
- Lagern Sie das Produkt kühl und trocken.
- Stellen Sie das Produkt bei schlechten Witterungsverhältnissen wie z.B. Sturm, Hagel und/oder Frost an einen geschützten Ort.

**Lagerung**

- Lagern Sie das Produkt an einem trockenen Ort.



**HAVESON**  
Schönes für den Garten

**HAVESON**  
Schönes für den Garten

**Technische Daten**

Höhe ca. 210 cm  
Maße Schirm: ca. Ø 150 cm  
Gewicht Schirmständer (nicht im Lieferumfang): mind. 20 kg

**Entsorgung**

 Die Verpackungen bestehen aus umweltfreundlichen Materialien, die Sie über die örtlichen Recyclingstellen entsprechend den geltenden Vorschriften entsorgen können. Sollte das Produkt einmal nicht mehr verwendet werden können, entsorgen Sie es entsprechend den in Ihrem Bundesland oder Land geltenden Bestimmungen.



**HAVESON**  
Schönes für den Garten

**HAVESON**  
Schönes für den Garten