

Bitte lesen Sie die Anleitung vor jeder Installation sorgfältig durch und bewahren Sie diese zum Nachschlagen zu einem späteren Zeitpunkt auf.

Öffnen Sie niemals das Gerät. Die verbauten Teile können von einer nicht ausgebildeten Elektrofachkraft weder repariert, noch gewartet werden. Nicht geeignet für den Gebrauch von Dimmern. Installieren Sie den Bewegungsmelder gemäß den elektrischen Installationsnormen I.E.C (starres Kabel (1) 0,75-1,50 mm²).

Dieser Bewegungsmelder muss von einer ausgebildeten Elektrofachkraft installiert werden.

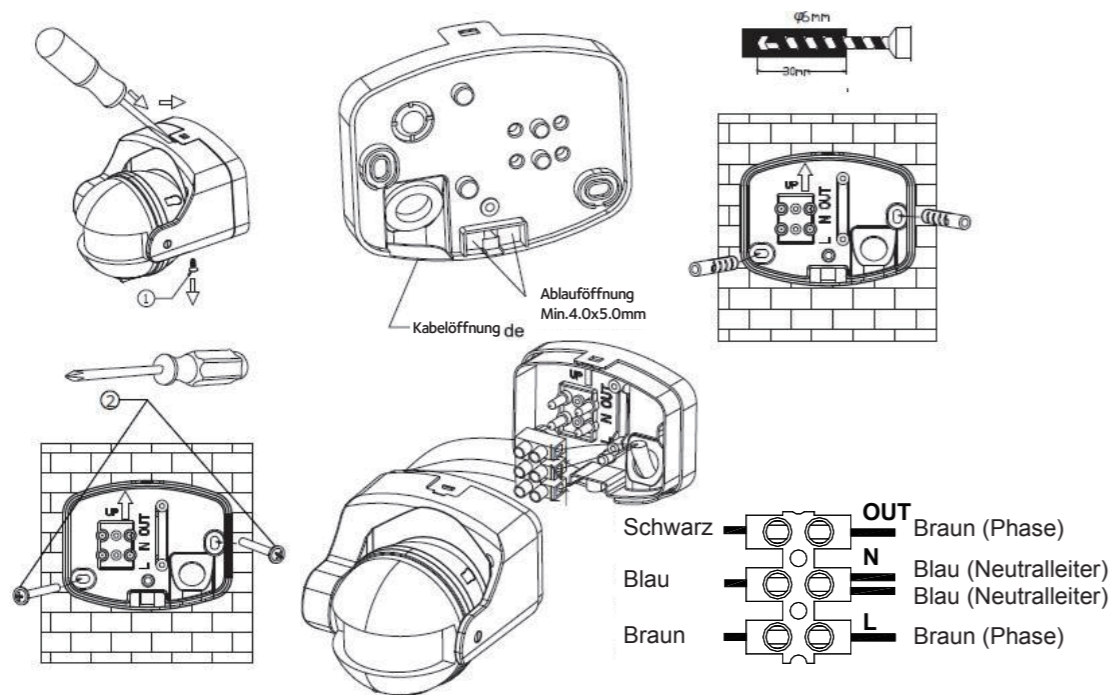
Bitte beachten Sie die folgenden Hinweise:

1. Bevor Sie mit der elektrischen Installation beginnen, vergewissern Sie sich, dass die Stromversorgung am Hauptschalter ausgeschaltet ist.

■ INSTALLATION DES BEWEGUNGSMELDERS

Bevor Sie den Bewegungsmelder installieren, beachten Sie bitte folgende Hinweise:

1. Der Bewegungsmelder funktioniert am besten, wenn er in einer Höhe von 2,5m installiert wird.
2. Vermeiden Sie die Montage des Gerätes in der Nähe von Bäumen oder Sträuchern, die das Gerät bei Regen oder Wind auslösen können.
3. Vermeiden Sie es, den Bewegungsmelder in der Nähe von Wärmequellen wie Heizungs- oder Klimaanlage zu montieren, da dies zu Fehlauflösungen führen kann.
4. Vermeiden Sie es, den Bewegungsmelder auf starkes Licht zu richten, wenn der Helligkeitseinstellknopf (LUX) auf Dunkelheit (☾) eingestellt ist. Das kann dazu führen, dass das Gerät nicht ordnungsgemäß funktioniert.
5. Vermeiden Sie, den Bewegungsmelder in der Nähe starker elektromagnetischer Felder zu montieren, dies kann zu Fehlfunktionen führen.
6. Das Gerät reagiert empfindlicher auf Bewegungen, die das Detektionsfeld durchschneiden als auf solche, die sich in seine Richtung bewegen oder sich vom Gerät entfernen. Positionieren Sie die Einheit so, dass die Durchgangsbereiche das Erfassungsfeld kreuzen.
7. Lesen Sie aufmerksam die Installationshinweise und befolgen Sie die Anweisungen nach dem Diagramm.



■ MONTAGE DES BEWEGUNGSMELDERS (siehe Abbildung)

1. Lösen Sie die Schrauben ①, entfernen Sie die Rückplatte und lösen die Kabel aus der Klemmleiste.
 2. Befestigen Sie die Rückplatte mit den mitgelieferten Schrauben an der Wand ②.
 3. Verbinden Sie die Stromversorgungskabel und die Ausgangskabel mit der Lampe durch die Klemmleiste (siehe entsprechende Symbole). Die Leitungen müssen durch die Gummidichtung hindurchgeführt werden.
 4. Setzen Sie die Klemmleiste wieder ein und befestigen Sie den Sensor mit der Schraube wieder auf der Rückenplatte ①.
- Sobald die Installation abgeschlossen ist, können Sie das Erkennungsfeld bestimmen und den Bewegungsmelder einstellen.

■ Funktionstest

Wenn Sie den Bewegungsmelder einschalten, startet dieser automatisch mit einer Initialisierungsphase. Diese dauert ca. 30 Sekunden bis zu einer Minute. Danach schaltet das Gerät automatisch auf den „AUTO MODE“ um. Sie können den Bewegungsmelder nun testen, indem Sie den LUX-Knopf auf die Tagesposition (☼) und den TIME-Knopf auf Minimum (-). Sobald der Bewegungsmelder ein Auslösesignal erhält (z.B. durch Bewegung einer Person) wird das angeschlossene Gerät (z.B. eine Lampe) für eine voreingestellte Zeit ausgelöst. Sie können den Bereich des Erkennungsfelds bestimmen, indem Sie sich langsam bewegen. Nachdem Sie den Funktionstest durchgeführt haben, stellen Sie den LUX-Knopf und den TIME-Knopf auf die von Ihnen gewünschte Position (Beschreibung s. nachfolgend).

ENSTELLUNG DES NIVEAUS DER LUX-STEUERUNG:

Der Bewegungsmelder verfügt über eine integrierte Helligkeitserkennung (Fotозelle) zur Erkennung von Tag (☼) und Nacht (☾). Die Position (☼) zeigt an, dass das angeschlossene Gerät während der Erkennung tagsüber und nachts eingeschaltet wird. Die Position (☾) zeigt an, dass das angeschlossene Gerät während der Erkennung nur nachts eingeschaltet wird. Sie können die gewünschte Helligkeitsstufe einstellen, indem Sie den LUX-Knopf in die entsprechende Richtung drehen.

ENSTELLUNG DER ZEITDAUER:

Die Zeitdauer ist die Zeit, in der das angeschlossene Gerät eingeschaltet bleibt. Die Zeit kann zwischen 10 Sekunden (± 5) und 4 Minuten (± 1) eingestellt werden. Bewegen Sie den TIME-Knopf von (-) nach (+), um die Zeitdauer zu erhöhen und umgekehrt um diese zu verringern. Hinweis: Sobald der Bewegungsmelder nach der Erkennung auslöst, setzt jede andere Erkennung die Zeitdauer zurück.

■ TECHNISCHE DATEN:

Spannung: 230VAC 50 Hz
Leistung: max. 1000W Glühlampen
Abtastbereich: 180° und max. 12Meter nach vorne, Modell (AL173)
Zeitdauer: von 5 -15 Sekunden auf 3-5 Minuten einstellbar
Niveau Lux-Steuerung: von 10 Lux auf 150 Lux einstellbar
Spritzwassergeschützt: IP44

Korrekte Entsorgung dieses Produkts

Innerhalb der EU weist dieses Symbol darauf hin, dass dieses Produkt nicht über den Hausmüll entsorgt werden darf. Altgeräte enthalten wertvolle recyclingfähige Materialien, die einer Wiederverwertung zugeführt werden sollten und um der Umwelt bzw. der menschlichen Gesundheit nicht durch unkontrollierte Müllbeseitigung zu schaden. Bitte entsorgen Sie Altgeräte deshalb über geeignete Sammelsysteme oder senden Sie das Gerät zur Entsorgung an die Stelle, bei der Sie es gekauft haben. Diese wird dann das Gerät der stofflichen Verwertung zuführen.



FR INSTALLATION ET MODE D'EMPLOI
Du détecteur de mouvement autonome

Réf : 0657/AL173 or 0658/AL173

Veuillez lire attentivement cette notice avant toute installation et la conserver afin de pouvoir vous y référer ultérieurement.

Ne modifiez jamais ce détecteur ; aucune pièce se trouvant à l'intérieur de l'appareil ne peut être entretenue ou réparée par l'utilisateur. Cet appareil ne doit pas être utilisé avec des variateurs d'intensité. Installez ce détecteur selon les normes d'installation électrique I.E.C (câble rigide Φ 0,75~1,50mm²).

Ce détecteur doit être installé par un électricien agréé.

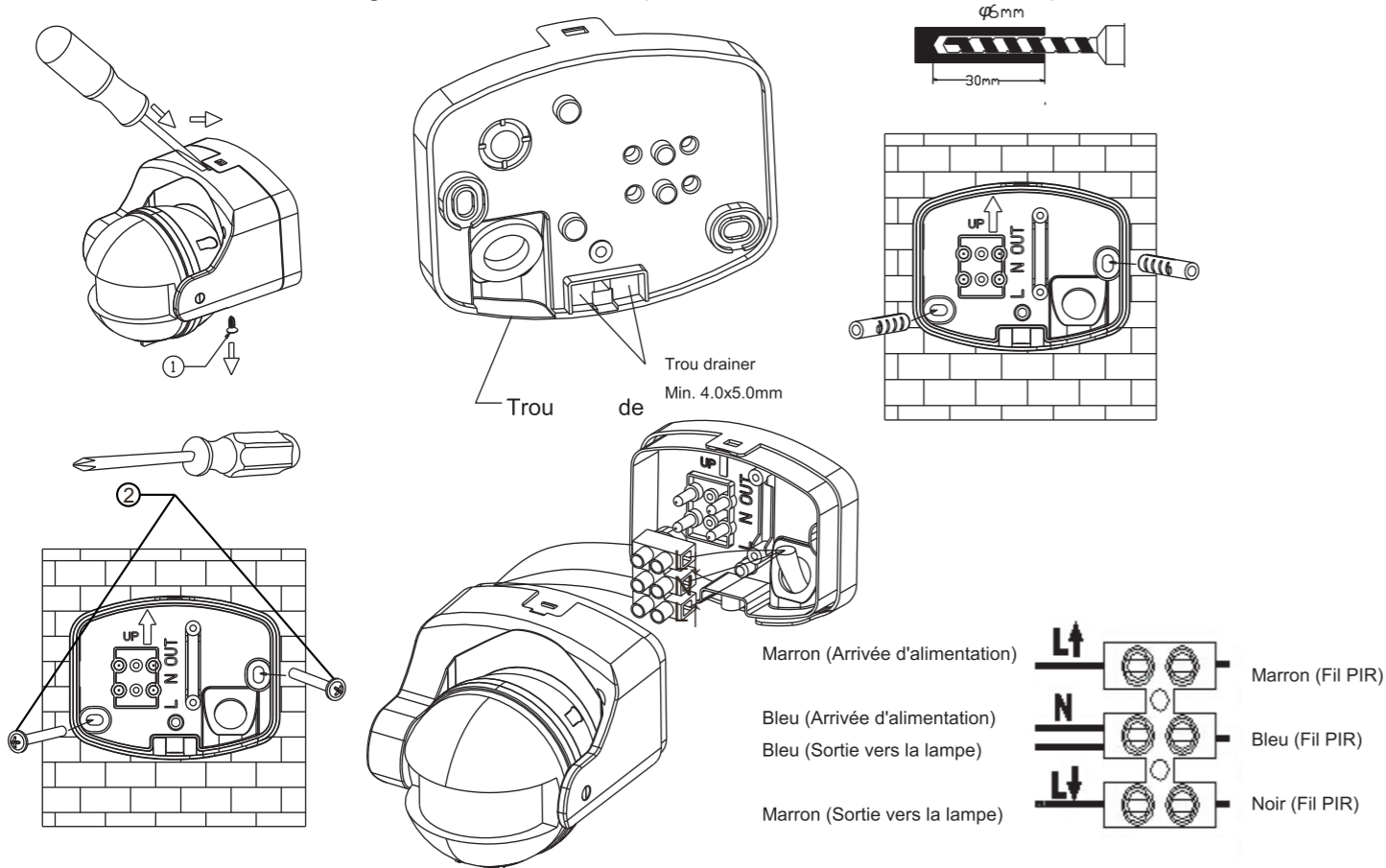
Veuillez tenir compte des remarques suivantes :

1. Avant de commencer toute installation électrique, assurez-vous que l'alimentation électrique soit coupée au disjoncteur principal.

■ INSTALLATION DU DÉTECTEUR

Avant d'installer le détecteur de mouvement, veuillez prendre en compte les points suivants :

1. Le détecteur fonctionne de manière optimale lorsqu'il est installé à une hauteur de 2,5 m.
2. Évitez de positionner le détecteur à proximité d'arbres ou d'arbustes, lesquels peuvent déclencher inutilement la mise en marche de l'appareil en cas de pluie ou de vent.
3. Évitez d'orienter ou de positionner le détecteur à proximité de sources de chaleur telles que des appareils de chauffage ou de climatisation, lesquels peuvent déclencher inutilement la mise en marche de l'appareil.
4. Évitez d'orienter le détecteur vers des lumières fortes lorsque le bouton de réglage de la luminosité (LUX) est positionné sur nuit (☾) : cela empêche le bon fonctionnement de l'appareil.
5. Évitez de positionner le détecteur à proximité de fortes perturbations électromagnétiques, lesquelles peuvent déclencher inutilement la mise en marche de l'appareil.
6. Le détecteur est plus sensible aux mouvements qui coupent le champ de détection qu'à ceux qui vont dans sa direction ou qui s'éloignent de l'appareil. Positionnez l'appareil de sorte que les zones de passage croisent son champ de détection.
7. Lisez bien les consignes fournies en respectant les indications fournies par les schémas suivants :



■ FIXATION DU DÉTECTEUR (voir figure ci-dessus)

1. Dévissez les vis ①, retirez la plaque arrière et les barrettes de connexion.
2. Fixez la plaque arrière au mur à l'aide des vis fournies ②.
3. Reliez les câbles d'arrivée d'alimentation et les câbles de sortie vers la lampe aux barrettes de connexion (voir les symboles correspondants) en faisant passer les câbles par le joint en caoutchouc.
4. Remplacez les barrettes de connexion et les vis ①.

Une fois l'installation terminée, vous pouvez déterminer le champ de détection et régler le détecteur de mouvement PIR.

■ TEST DE FONCTIONNEMENT

Lorsque vous l'allumez, le détecteur de mouvement PIR entre dans une phase d'initialisation d'une durée de 30 secondes à une minute, puis passe automatiquement en "MODE AUTO". Vous pouvez alors tester votre détecteur en plaçant le bouton de réglage de la luminosité (LUX) sur la position jour (☀) et le bouton de temporisation (TIME) au minimum (-). Dès que le détecteur de mouvement PIR reçoit un signal de déclenchement valide (ex : passage d'une personne), la lampe s'allume pendant une durée pré-réglée. Vous pourrez déterminer l'étendue du champ de détection en vous déplaçant lentement.

Après avoir réalisé le test de fonctionnement, placez le bouton de réglage de la luminosité (LUX) en position nuit afin de vous assurer que le détecteur ne fonctionne que dans l'obscurité et réglez la temporisation (TIME) afin de déterminer la durée d'éclairage souhaitée.

RÉGLAGE DU NIVEAU DE DÉTECTION DE LA LUMINOSITÉ :

L'appareil est équipé d'un dispositif intégré de réglage du niveau de détection de la luminosité (cellule photoélectrique) qui permet la détection de jour comme de nuit.

La position (☀) indique que la lampe s'allume lors d'une détection pendant le jour et la nuit.

La position (☾) indique que la lampe s'allume lors d'une détection uniquement la nuit.

Vous pouvez régler la détection du niveau de luminosité désiré en ajustant le bouton de réglage de la luminosité (LUX).

RÉGLAGE DE LA TEMPORISATION :

La temporisation est « la durée pendant laquelle la lampe reste allumée après la détection ». La temporisation peut être réglée de 10 secondes (±5) à 4 minutes (±1). Déplacez le bouton de temporisation (TIME) de la position (-) vers la position (+) afin d'augmenter le temps d'activation.

Remarque : une fois l'éclairage déclenché suite à une détection, toute autre détection réinitialisera la temporisation.

■ CARACTÉRISTIQUES TECHNIQUES

TENSION :	220-240 VAC 50 Hz
FUSIBLE :	6,3 A/250 VAC, Ø 5 X 20 mm
PUISSANCE :	1000 W max. pour lampes à incandescence 300 W max. pour lampes fluorescentes
ANGLE DE DÉTECTION :	Approximativement 180°
DISTANCE DE DÉTECTION :	Max. 12 mètres
TEMPORISATION :	Réglable de 10 secondes (±5) jusqu'à 4 minutes (±1)
NIVEAU DE DÉTECTION DE LA LUMINOSITÉ :	Réglable de la lumière du jour à la nuit
INDICE DE PROTECTION :	IP44

Mise au rebut appropriée

Au sein de l'Union Européenne, ce symbole apposé sur des produits indique qu'ils ne doivent pas être jetés avec les déchets ménagers. Ils contiennent des matériaux pouvant être recyclés et une mise au rebut inappropriée pourrait avoir des conséquences négatives sur l'environnement et sur la santé. Veuillez déposer les produits usagés dans des points de collecte appropriés ou chez votre revendeur afin qu'ils puissent être recyclés.

Please read the instruction manual carefully before the installation and retain it for future reference. Never open the device. The installed parts can neither be repaired nor serviced by a non-qualified electrician. Not suitable for use with dimmer switches. Install the motion detector according to electrical installation standards I.E.C (rigid cable (1) 0.75-1.50 mm²). This motion detector must be installed by a qualified electrician.

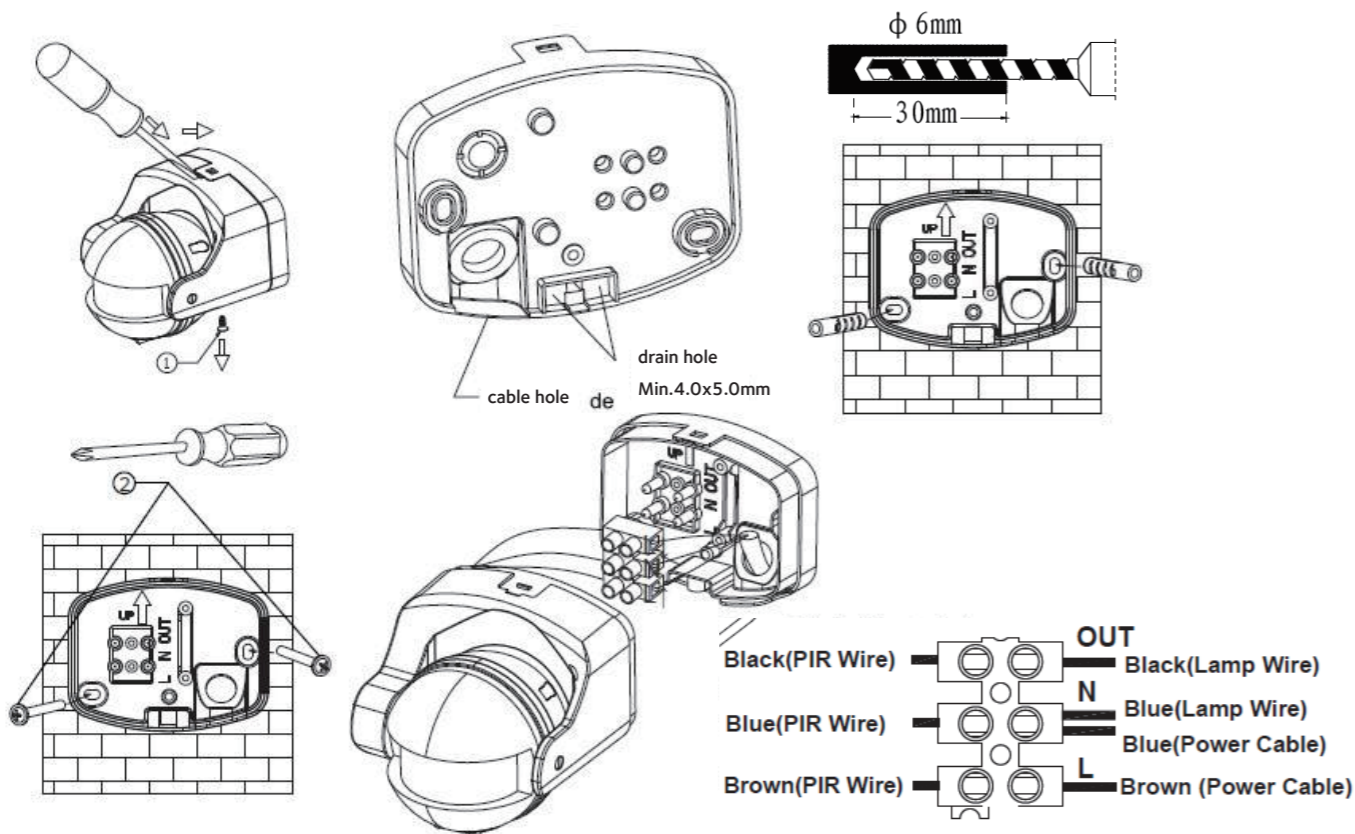
Please note the following:

1. Before starting the electrical installation, make sure that the main power switch is turned off.

■INSTALLATION OF THE MOTION DETECTOR

Before you install the motion detector, please note the following:

1. The motion detector works best when it's mounted at a height of 2,5m.
2. Avoid mounting the device near trees or shrubs that may trip the device in rain or wind.
3. Avoid mounting the motion detector near heat sources such as heating or air conditioning systems as this may cause false triggering.
4. Avoid pointing the motion detector to strong light when the brightness adjustment knob (LUX) is set to dark (☾). This may cause the device to dysfunction.
5. Avoid mounting the motion detector near strong electromagnetic fields as this may cause false triggering.
6. The device is more sensitive to movements across the detection area than to those that move directly towards or away from the device. Position the unit so that the passage areas cross the detection field.
7. Carefully read the installation instructions and follow the instructions given in the diagram.



■ MOUNTING THE MOTION DETECTOR (see picture)

1. Unscrew the screws (1), remove the back plate and disconnect the cables from the terminal block.
 2. Affix the back plate to the mounting surface with the provided screws (2).
 3. Connect the main power wires and "load" wires to the terminal block (see corresponding symbols).
 4. Replace the terminal block and replace the sensor with the screw on the back plate (1).
- Once the installation is complete, you can set the detection field and set the motion detector.

■ FUNCTION TEST

When you turn on the motion detector, it automatically starts with an initialization phase. This takes about 30 seconds to a minute. Thereafter, the device automatically switches to "AUTO MODE". You can now test the motion detector by setting the LUX knob to the day position (☀) and the TIME knob to minimum (-). As soon as the motion detector receives a triggering signal (e.g., by movement of a person), the connected device (e.g., a lamp) is triggered for a preset time. You can determine the area of the detection field by moving slowly. After completing the function test, set the LUX knob and the TIME knob to the position you want (see description below).

SETTING THE LUX CONTROL LEVEL:

The motion detector has an integrated brightness detection (photocell) to detect day (☀) and night (☾). The position (☀) indicates that the connected device is turned on during daytime and nighttime detection. The position (☾) indicates that the connected device is only turned on at night during detection. You can set the desired brightness level by turning the LUX knob in the corresponding direction.

SETTING THE DURATION TIME

The duration time is the length of time in which the connected device is switched on. The time can be set between 10 seconds (± 5) and 4 minutes (± 1). Move the TIME knob from (-) to (+) to increase the duration and reverse to decrease it. Note: As soon as the motion detector triggers after detection, any other detection will reset the time duration.

■ TECHNICAL DETAILS:

- Voltage: 230VAC 50 Hz
- Wattage: max. 1000W incandescent lamps
- Detection area: 180° and max.12m, Modell (AL173)
- Duration time: from 5 -15 secondsto 3-5 minutes
- LUX control level: adjustable from 10 Lux to 150 Lux
- Waterproof: IP44

Correct disposal of this product

Within the EU, this symbol indicates that this product should not be disposed of with your householdwaste. Old equipment contains valuable recyclable materials that should be recycled and so as not to harm the environment or human health through uncontrolled waste disposal. Please dispose of old devices via suitable collection systems or send the device to the point where you bought it for disposal. This will then lead the device to recycling.

Köszönjük, hogy az általunk gyártott passzív infravörös érzékelőt választotta! Az érzékelő ellenőrzött IP44 szintű védelemmel rendelkezik és kültéri használatra alkalmas. Kérjük, a telepítés előtt olvassa el, majd őrizze meg ezt a használati útmutatót.

FONTOS FIGYELMEZTETÉS: Soha ne alakítsa át az AL173 érzékelőt, a készüléknek nincsenek a felhasználó által javítható elemei. Nem használható alkonykapcsolóval. Az I.E.C. elektromos szerelési előírásainak megfelelően telepítse (Ø 0,75~1,50 mm-es merev kábellel). AZ AL173 TELEPÍTÉSÉT SZAKKÉPZETT VILLANYSZERELŐNEK KELL VÉGEZNIÉ.

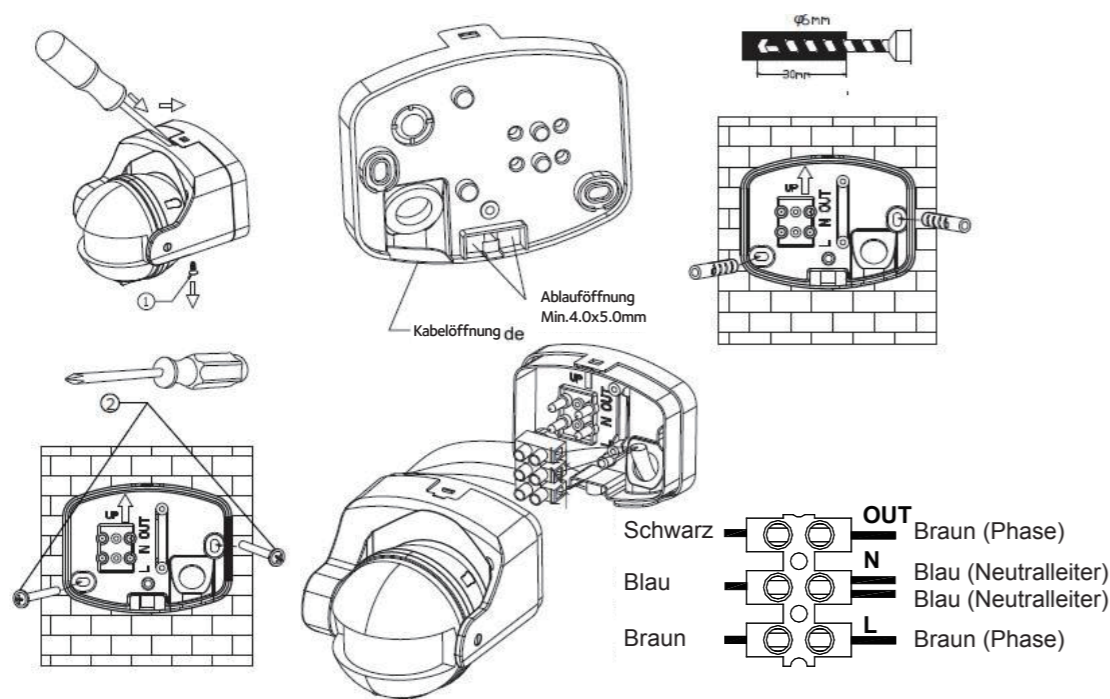
Kérjük, ügyeljen a következőkre:

1. Az elektromos szerelési munkák megkezdése előtt ellenőrizze, hogy főkapcsolóval és a megfelelő biztosíték eltávolításával áramtalanította-e a hálózati kábelt.
2. Biztosíték méretezése: 6,3 A/250 VAC, Ø 5,2 x 20 mm.

■ AZ EGYSÉG ELHELYEZÉSE

Amikor a felszerelés helyét választja ki, vegye figyelembe a következőket:

1. Az érzékelőt úgy tervezték, hogy a földtől 2,5 m-es magasságban elhelyezve nyújt optimális teljesítményt.
2. Ne helyezze fák vagy bokrok közelébe, mert ez téves érzékelést okozhat nedves, szeles időben.
3. Ne helyezze hőforrás, pl. füst- vagy hőelvezetők közelébe, mert ez téves érzékelést okozhat.
4. Az egység ne kerüljön erős fényforrás hatókörébe, mert nem fog működni, ha a Lux-szabályzási szintet éjjeli pozícióra állítja (D) pozíció).
5. Ne helyezze erős elektromágneses zavarforrás közelébe, mert ez téves érzékelést okozhat.
6. Az érzékelő leginkább az érzékelési területen történő keresztirányú mozgásra érzékeny, nem pedig az egységtől távolodó vagy közeledő mozgásra. A készüléket ezért a mozgási területeket keresztezve helyezze el.



■ AZ EGYSÉG FELSZERELÉSE (a fenti ábra alapján)

Az elektromos szerelési munkák megkezdése előtt ellenőrizze, hogy főkapcsolóval és a megfelelő biztosíték eltávolításával áramtalanította-e a hálózati kábeleket.

1. Hajtsa ki a csavarokat (1), vegye le a hátlapot és a sorkapcsot.
2. Rögzítse a hátlapot a mellékelt csavarral (2) a kiválasztott felületre.
3. A tápvezetékeket és a lámpa vezetékeit kösse a sorkapcsba (lásd a vonatkozó szimbólumokat); a vezetékeket a gumi-tömszelencén át vezesse.
4. Szerelje vissza a sorkapcsot és hajtsa be a csavarokat (1).

A felszerelés után beállíthatja az érzékelési területet és a passzív infravörös érzékelő üzemmódját.

■ ELLENŐRZÉS:

Ha az RS8B áram alatt van, az **AL173** érzékelő kb. 30 másodperces (1 percnél rövidebb) „WARM-UP” melegedési

periódusba lép, majd magától automata módra („AUTO MODE”) vált. Automata módban elvégezheti az ellenőrzést, ha a LUX-szabályzót nappali pozícióba (*) állítja, az időszabályzót (TIME) pedig minimumra (-). Ha az **AL173** érzékelő érvényes jelet kap (pl. emberi test mozgása által) az érzékelési területről, a lámpa/lámpák áramellátása bekapcsol egy előre beállított időtartamra. Az érzékelő előtti területen lassan végigsétálva meg tudja határozni az érzékelési területet.

Az ellenőrzés végeztével állítsa a LUX GOMBOT éjjeli pozícióba, hogy az AL173 csak éjszaka működjön, az időszabályzó gombot pedig a bekapcsolás kívánt időpontjára.

A FÉNYERŐ BEÁLLÍTÁSA:

A fényerőt szabályzó modul beépített érzékelővel (CdS fotocella) rendelkezik, amely érzékelő a nappali fényt és a sötétséget.

(*) pozíció azt jelzi, hogy a passzív infravörös érzékelő éjjel-nappal kiváltja a lámpa/lámpák bekapcsolását.

(D) pozíció azt jelzi, hogy a passzív infravörös érzékelő csak éjjel váltja ki a lámpa/lámpák bekapcsolását.

A Lux gombbal tudja beállítani a kívánt működést.

VILÁGÍTÁSI IDŐTARTAM BEÁLLÍTÁSA:

A világítási időtartam azt az időszakot jelöli, amelyre az **AL173** aktiválódása esetén bekapcsolja a lámpákat. A világítás időtartama (10±5) másodperctől (4±1) percig állítható. A TIME (idő) gomb forgatása (+)-tól (-) felé csökkenti a világítási időtartamot.

Megjegyzés: Azt követően, hogy a lámpa/lámpák az infravörös érzékelésnek köszönhetően bekapcsolt(ak), minden további érzékelt mozgás újraindítja a világítási időtartamot.

■ MŰSZAKI ADATOK

FESZÜLTSG: 220-240 VAC 50Hz

BIZTOSÍTÉK MÉRETEZÉSE: 6,3 A/250 VAC, Ø 5 x 20 mm.

TELJESÍTMÉNY: Maximum 5A/230V~ izzólámpák esetén

ÉRZÉKELÉSI SZÖG: Kb. 180° / 110°

ÉRZÉKELÉSI TÁVOLSÁG: Max.12méter

VILÁGÍTÁSI IDŐTARTAM: (10±5) másodperctől (4±1) percig állítható

A FÉNYERŐ BEÁLLÍTÁSA: Nappali fény vagy éjszaka, állítható

VÍZÁLLÓSÁG: IP44

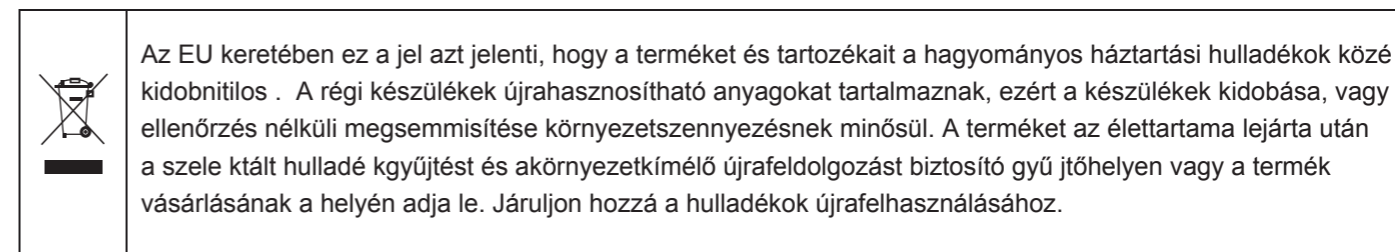
A termékre a vásárlás napjától számított 12 hónap garanciát vállalunk.

Kérjük őrizze meg a számlát/blokkot, mert csak azzal tudja igazolni a garanciát.

A szakszerűtlen szerelés miatt bekövetkező károkért felelősséget nem vállalunk.

A technikai változtatások jogát, előzetes értesítés nélkül is fenntartjuk.

Meghibásodás esetén, forduljon szervíz partnereinkhez.



Prosimy o uważne przeczytanie instrukcji przed rozpoczęciem instalacji i zachowanie instrukcji, aby umożliwić korzystanie z niej w przyszłości.

Nie modyfikować czujnika; żadna część znajdująca się wewnątrz urządzenia nie może być konserwowana lub naprawiana przez użytkownika. Urządzenie nie może być używane z regulatorami natężenia oświetlenia. Zainstalować czujnik zgodnie z normami instalacji elektrycznej I.E.C (kabel sztywny Φ 0,75~1,50 mm).

Czujnik musi zostać zainstalowany przez elektryka posiadającego odpowiednie uprawnienia.

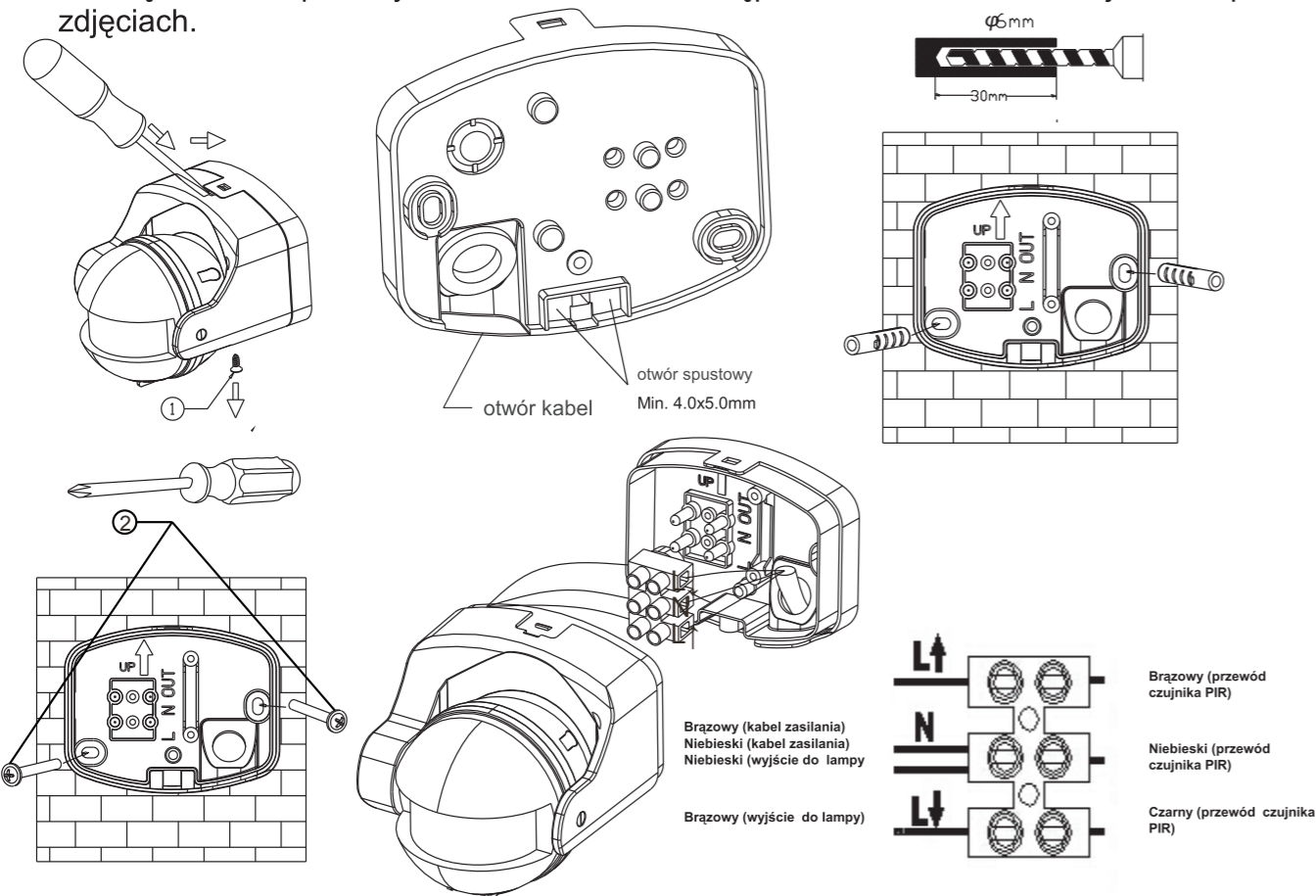
Należy uwzględnić następujące informacje:

1. Przed rozpoczęciem instalacji elektrycznej, należy upewnić się, że urządzenie jest wyłączone i należy rozłączyć odpowiedni bezpiecznik.
2. Bezpiecznik: 6,3 A/250V~, \emptyset 5 X 20 mm.

■ INSTALACJA CZUJNIKA

Przed instalacją czujnika ruchu, należy uwzględnić następujące informacje:

1. Czujnik działa optymalnie kiedy jest zainstalowany na wysokości 2,5 m.
2. Unikać umieszczania czujnika w pobliżu drzew lub krzewów, które mogą uruchamiać urządzenie w razie deszczu lub wiatru.
3. Unikać ukierunkowania lub umieszczania czujnika w pobliżu źródeł ciepła, takich jak urządzenia grzewcze lub klimatyzacyjne, które mogą powodować uruchamianie urządzenia.
4. Unikać ukierunkowywania czujnika w stronę silnego źródła światła kiedy pokrętko regulacji jasności (LUX) jest ustawione na tryb nocny (D): uniemożliwi to prawidłowe działanie urządzenia.
5. Unikać umieszczania czujnika w pobliżu silnych źródeł pola elektromagnetycznego, które może powodować uruchamianie urządzenia.
6. Czujnik lepiej wykrywa ruch przecinający pole wykrywania niż ruch podczas zbliżania się do urządzenia lub oddalania się od niego. Czujnik należy ustawić w taki sposób, aby strefy ruchu przecinały pole wykrywania.
7. Proszę uważnie przeczytać te zalecenia i następnie w kierunku instalacji, które pokazał na zdjęciach.



■ MOCOWANIE CZUJNIKA (patrz rysunek powyżej)

Przed rozpoczęciem instalacji elektrycznej, należy upewnić się, że urządzenie jest wyłączone i należy rozłączyć odpowiedni bezpiecznik.

1. Odkręcić śruby ①, wyjąć płytkę tylną i kostki podłączeniowe.
2. Umocować płytkę tylną do ściany za pomocą dostarczonych śrub ②.
3. Podłączyć kable zasilania i kable wyjścia do lampy do kostek podłączeniowych (patrz odpowiednie symbole) przeprowadzając kable przez uszczelkę gumową.
4. Założyć kostki podłączeniowe i wkręcić śruby ①.

Po zakończeniu instalacji, istnieje możliwość określenia pola wykrywania i wyregulowania czujnika ruchu PIR.

■ TEST DZIAŁANIA

Po włączeniu, czujnik ruchu PIR **AL173** wchodzi w fazę inicjalizacji trwającą od 30 sekund do jednej minuty, następnie automatycznie przechodzi w „TRYB AUTO”. Istnieje możliwość przetestowania czujnika przez ustawienie przycisku regulacji jasności (LUX) w pozycji trybu dziennego (*) i przycisku czasu (TIME) w pozycji (-). Kiedy czujnik ruchu PIR **AL173** odbierze prawidłowy sygnał włączenia (np. przejście osoby), lampa (load) zapala się na ustawiony czas. Istnieje możliwość określenia zakresu pola wykrywania przez powolne przemieszczanie się.

Po wykonaniu testu działania należy ustawić przycisk regulacji jasności (LUX) w pozycji trybu nocnego w celu upewnienia się, że czujnik będzie działał tylko w ciemności i wyregulować ustawienie czasu (TIME) w celu określenia czasu świecenia.

REGULACJA POZIOMU WYKRYWANIA JASNOŚCI:

Urządzenie jest wyposażone we wbudowany układ regulacji poziomu wykrywania jasności (czujnik fotoelektryczny CdS), który umożliwia wykrywanie ruchu zarówno w dzień, jak i w nocy.

Pozycja (*) wskazuje, że lampa zapala się po wykryciu ruchu przez czujnik PIR w dzień i w nocy.

Pozycja (D) wskazuje, że lampa zapala się tylko po wykryciu ruchu przez czujnik PIR w nocy.

Można wyregulować wykrywanie poziomu jasności zmieniając ustawienie przycisku regulacji jasności (LUX).

REGULACJA NASTAWY CZASOWEJ:

Nastawa czasowa odpowiada „czasowi przez który lampa pozostaje zapalona po wykryciu ruchu”. Nastawa czasowa może być regulowana od 10 sekund (± 5) do 4 minut (± 1). Przemieścić przycisk nastawy czasowej (TIME) z położenia (-) w położenie (+) w celu zwiększenia czasu aktywacji.

Uwaga: po włączeniu oświetlenia na skutek wykrycia ruchu, każde kolejne wykrycie ruchu powoduje wyzerowanie odliczania od początku.

■ DANE TECHNICZNE

NAPIĘCIE:

220-240~ 50 Hz

BEZPIECZNIK:

6,3 A/250V ~, \emptyset 5 X 20 mm

MOC:

1000 W maks dla żarówek żarowych

300 W maks. dla żarówek fluorescencyjnych

Okolo 180°

KĄT WYKRYWANIA:

maks. 12 metrów

ODLEGŁOŚĆ WYKRYWANIA:

regulowana od 10 sekund (± 5) do 4 minut (± 1)

NASTAWA CZASOWA:

Regulacja dla światła dziennego i nocy

POZIOM WYKRYWANIA JASNOŚCI:

IP44

WSKAŹNIK ZABEZPIECZENIA:

Prawidłowy sposób usuwania



W Unii Europejskiej symbol ten znajdujący się na urządzeniu oznacza, że urządzenia nie wolno wyrzucać razem z odpadami gospodarstwa domowego. Zawiera ono materiały nadające się do recyklingu, a nieprawidłowy sposób usunięcia może mieć negatywne skutki dla środowiska i zdrowia. Wycofane z użytkowania urządzenia należy oddawać do odpowiednich punktów zbiórki lub sprzedawcy w celu poddania ich recyklingowi.