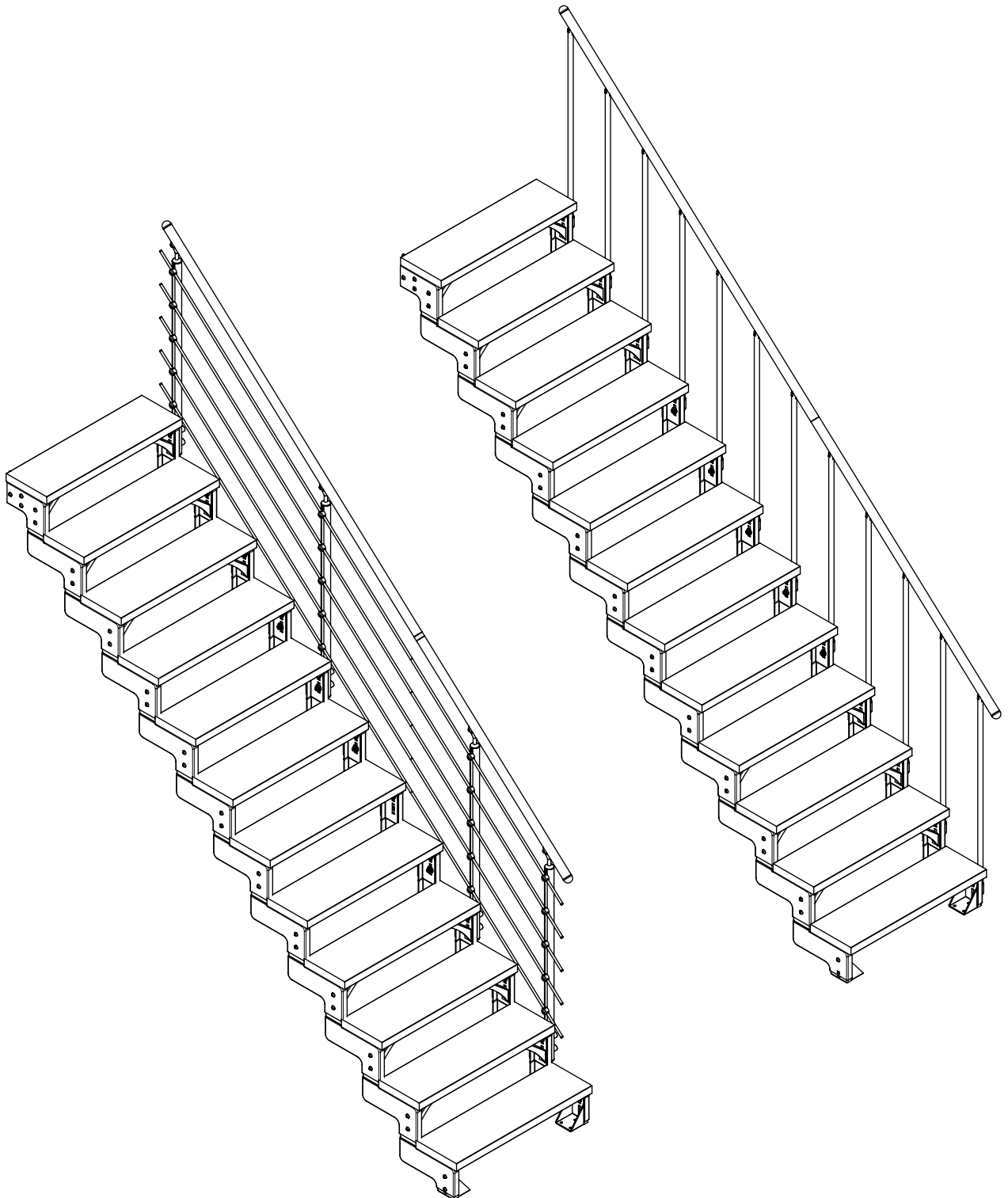


GARDENTOP

Trimax

Montageanleitung
Installation instruction



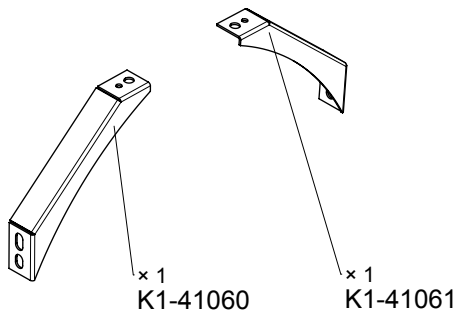
68015		Starter-Set Start kit			
<p>1 2</p> <p>× 1 K1-41931 × 1 K1-41930</p>		<p>7 8</p> <p>× 1 K1-41911 × 1 K1-41910</p>		<p>5</p> <p>× 2 K2-41900</p>	
<p>6</p> <p>× 2 K1-41940</p>		<p>40</p> <p>× 14 K3-02045 M10×25</p>		<p>41</p> <p>× 2 K3-04110 Ø10</p>	
<p>42</p> <p>× 8 K3-04198 Ø10</p>		<p>43</p> <p>× 14 K3-03051 M10</p>		<p>44</p> <p>× 12 K3-08001 Ø12 x 60</p>	
<p>45</p> <p>× 12 K3-06070 Ø10 x 60</p>		<p>59</p> <p>× 12 K3-06269 Ø6 x 35</p>		<p>63</p> <p>× 4 K3-05022 M8 x 20</p>	
<p>64</p> <p>× 12 K3-04010 Ø10,5</p>					


68016		Ergänzungs-Set 1 step kit			
<p>3 4</p> <p>× 1 K1-41921 × 1 K1-41920</p>		<p>40</p> <p>× 4 K3-02045 M10 x 25</p>		<p>42</p> <p>× 4 K3-04198 Ø10</p>	
		<p>43</p> <p>× 4 K3-03051 M10</p>		<p>59</p> <p>× 6 K3-06269 Ø6 x 35</p>	

68020


Stufen-Winkel
Step support 1 step

9 10




 If more than 6 steps:
 Add
 9 + 10
 Wenn mehr als 6 Stufen:
 9 + 10
 hinzufügen

59

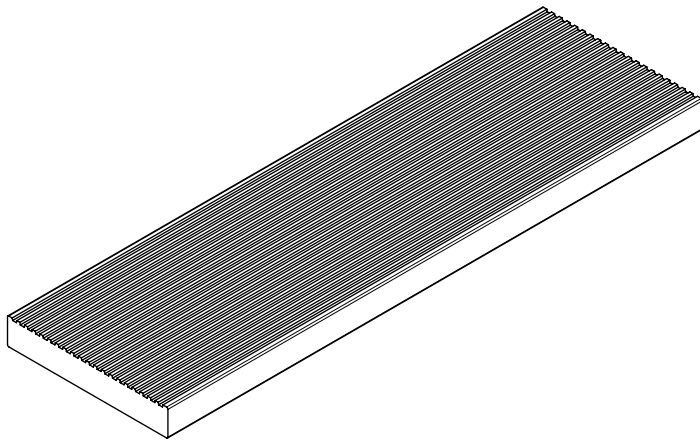


x 1
K3-06269
Ø6 x 35


Max. 6 Satz | sets

Trimax-Stufe **80 cm / 100 cm**
Trimax step

11



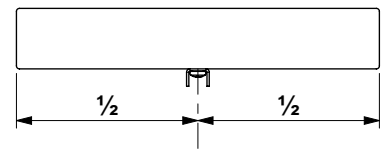
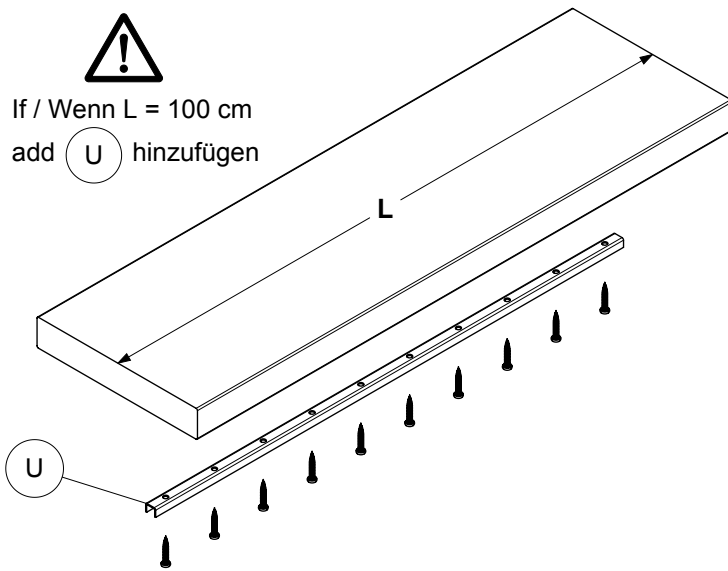
59



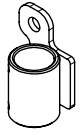
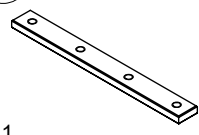
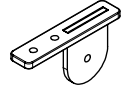

x 6
K3-06269
Ø6x35

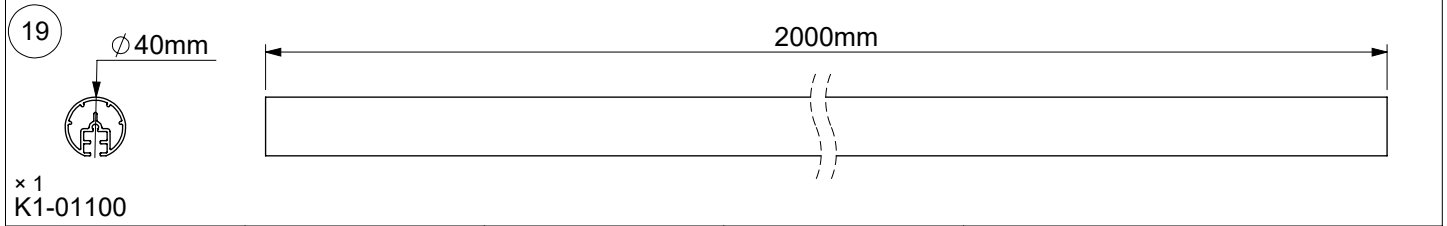
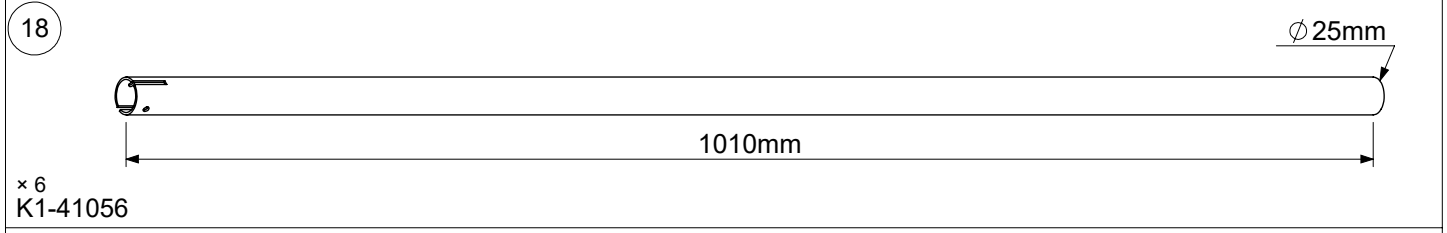



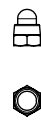


If / Wenn L = 100 cm
add U hinzufügen




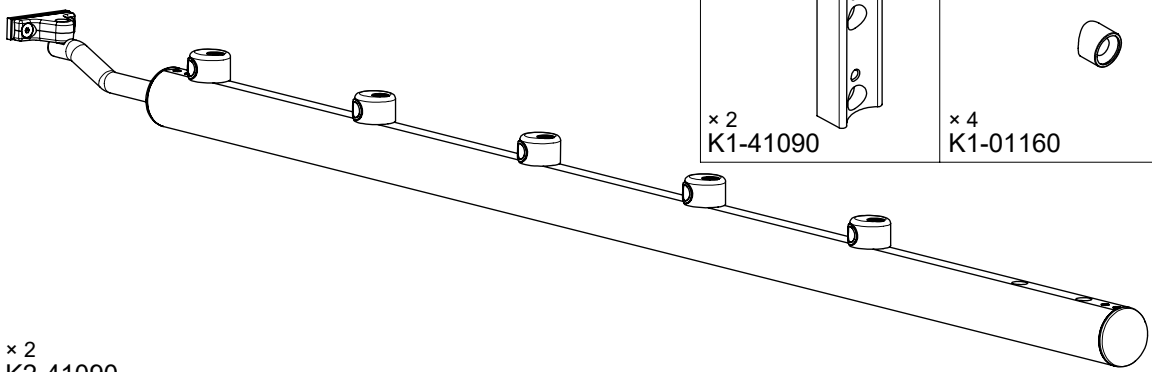


68031 *Steiggeländer für 6 Stufen*
Standard banister for 6 steps

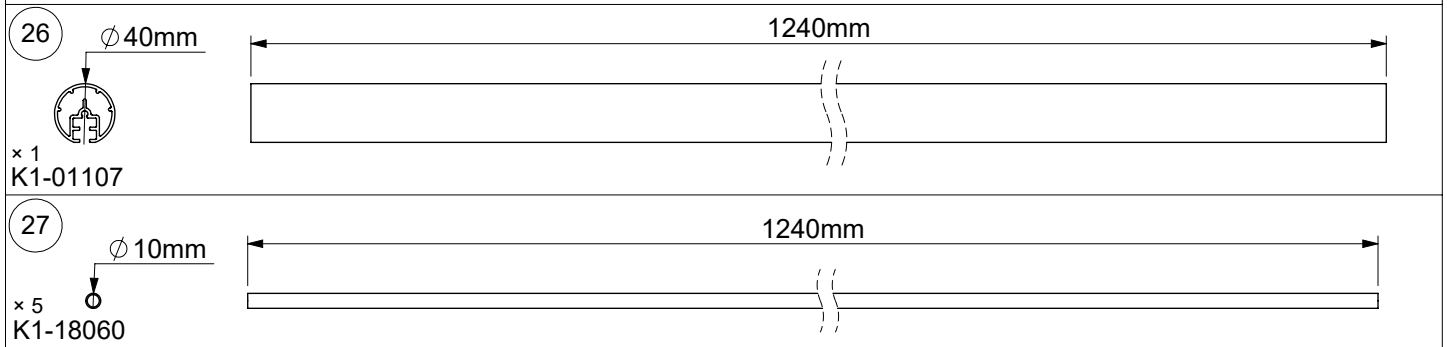
<p>14</p>  <p>× 6 K2-41052</p>	<p>15</p>  <p>× 1 K1-01221</p>	<p>16</p>  <p>× 6 K1-02130</p>	<p>17</p>  <p>× 2 K2-04040</p>	
---	---	---	---	--


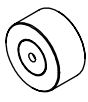
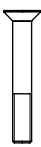


<p>46</p>  <p>× 6 K3-01034 M4 x 30</p>	<p>47</p>  <p>× 6 K3-03004 M4</p>	<p>48</p>  <p>× 12 K3-05006 M6 x 8</p>	<p>53</p>  <p>× 4 K3-05050 M5 x 12</p>
---	--	--	--

68040 *Steiggeländer PROVA Starter-Set für 4 Stufen*
PROVA banister start for 4 steps

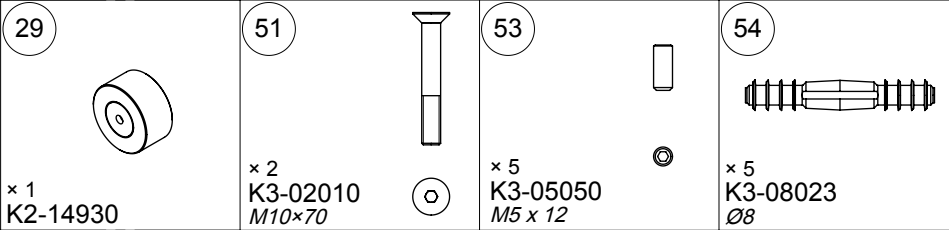
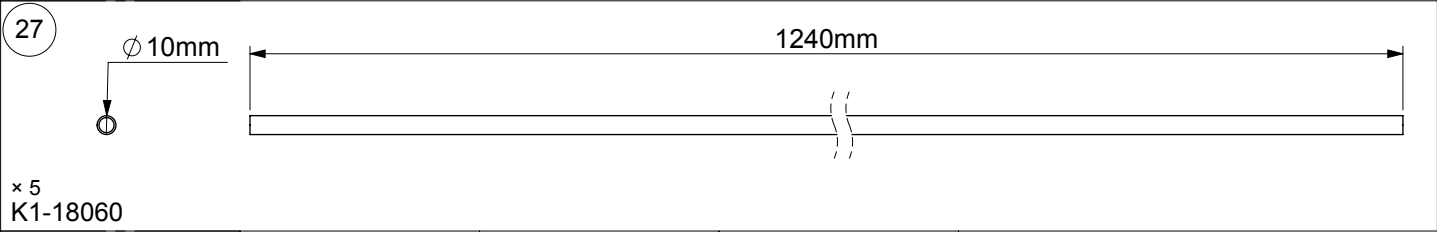
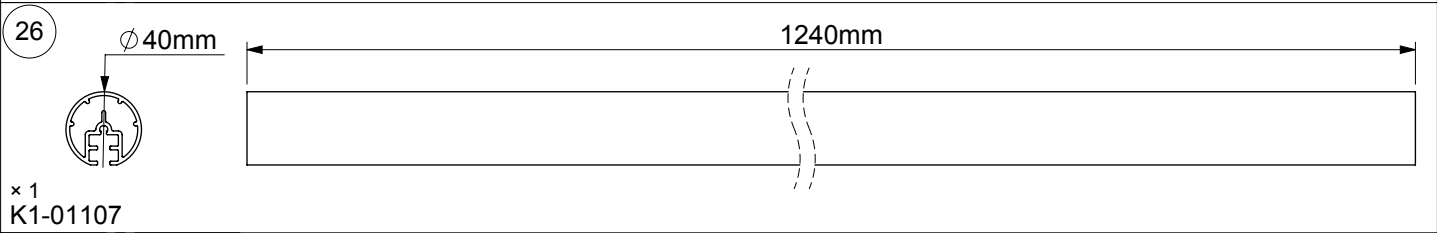
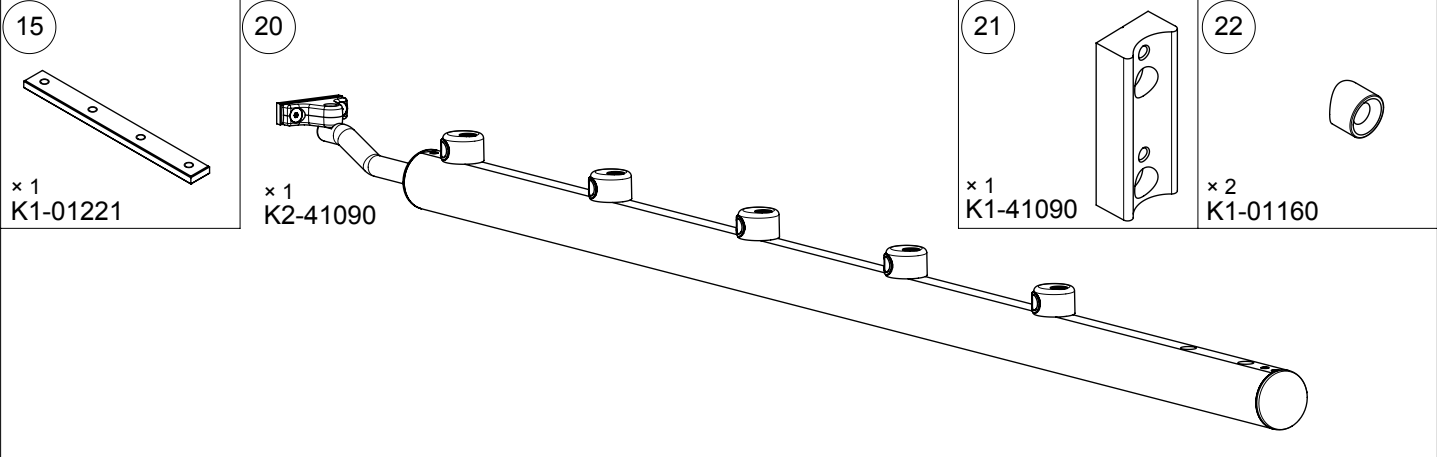
<p>17</p>  <p>× 2 K2-04040</p>	<p>20</p>  <p>× 2 K2-41090</p>	<p>21</p>  <p>× 2 K1-41090</p>	<p>22</p>  <p>× 4 K1-01160</p>
---	--	---	---

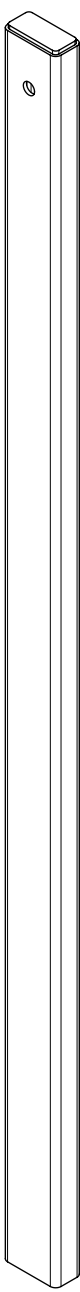
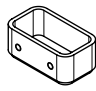
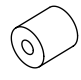


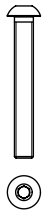





<p>28</p>  <p>× 10 K1-01010</p>	<p>29</p>  <p>× 1 K2-14930</p>	<p>51</p>  <p>× 4 K3-02010 M10 x 70</p>	
--	---	--	--

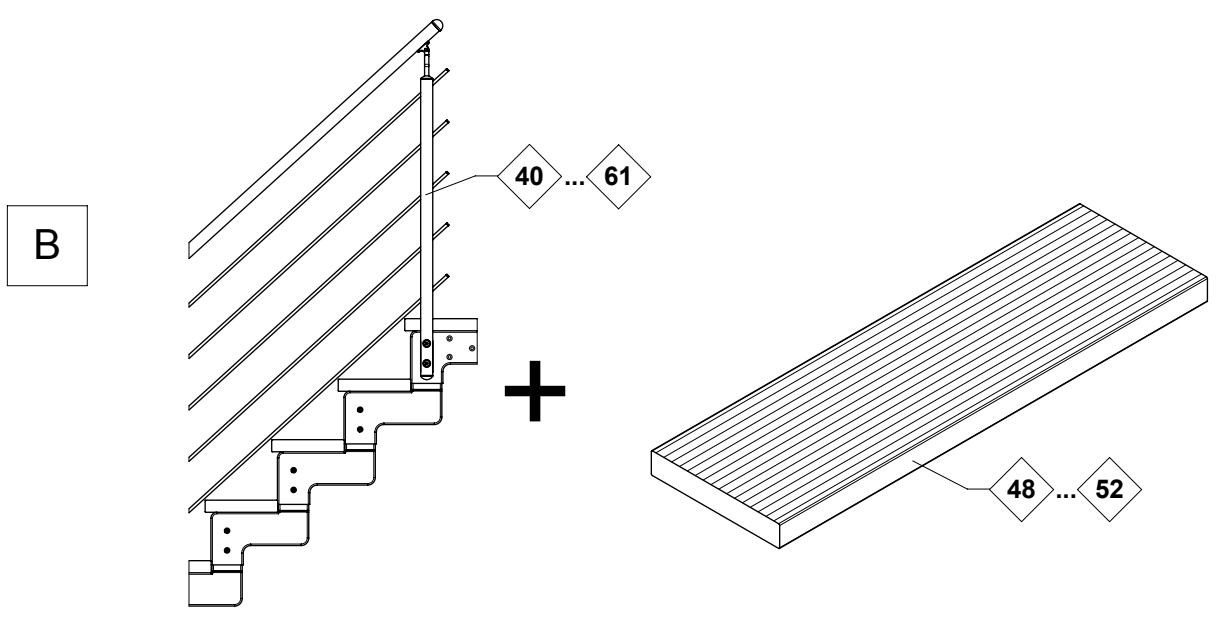
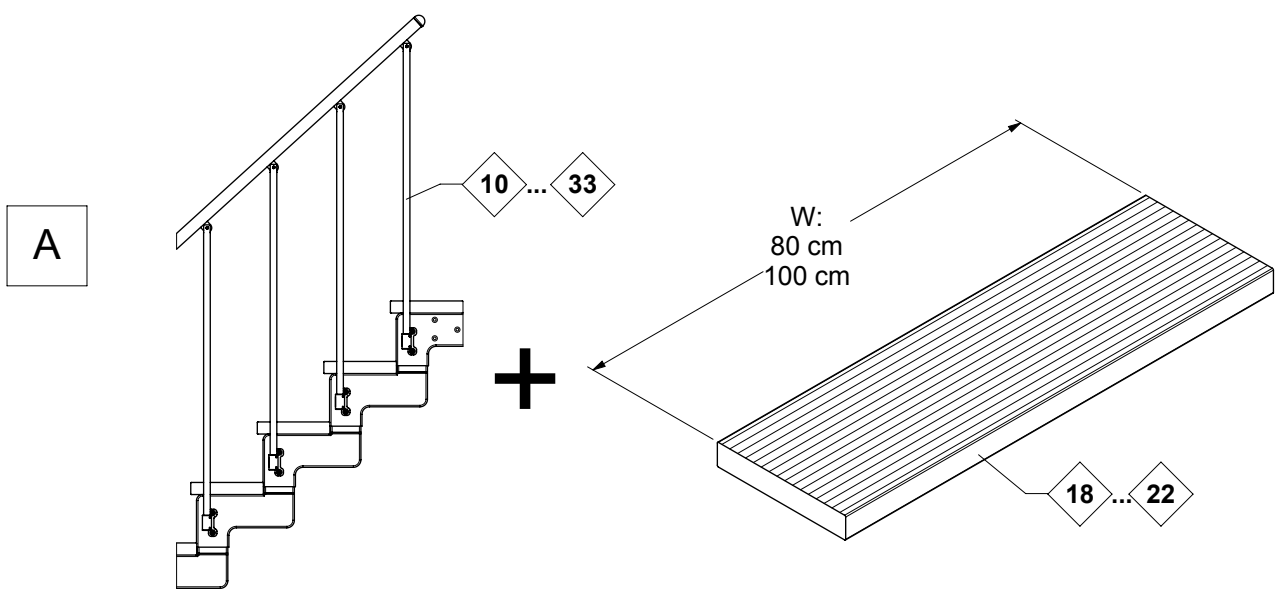
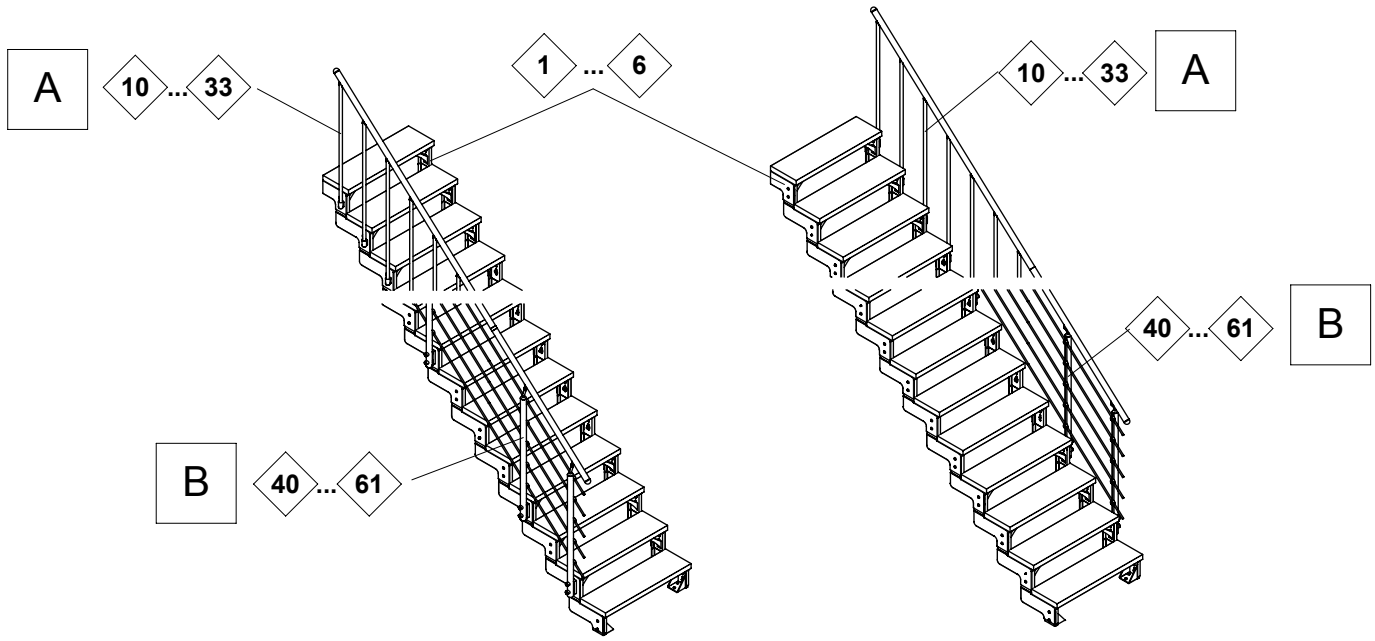
68041

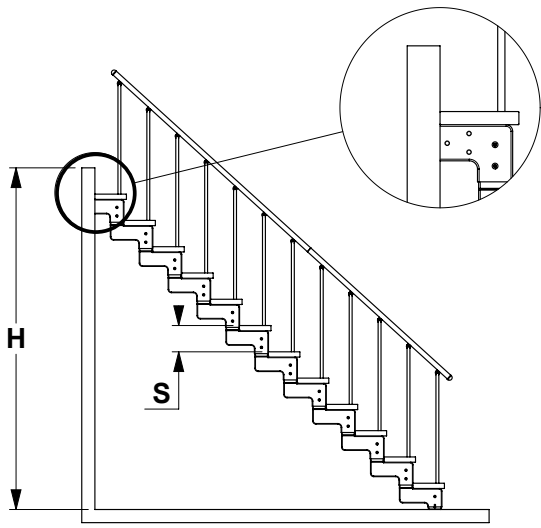
Steiggeländer PROVA Ergänzungs-Set für 4 Stufen
PROVA banister extension for 4 steps



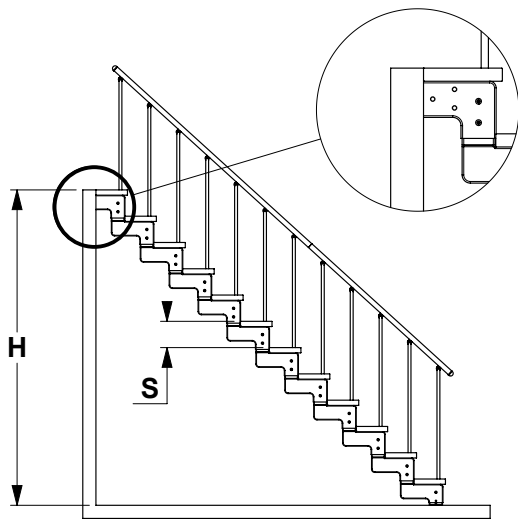
68098		<i>Unterstützung Support</i>			OPTION	
 <p>24</p>	 <p>26</p> <p>× 1 K1-41955</p>	 <p>27</p> <p>× 1 K1-41956</p>	 <p>41</p> <p>× 1 K3-04110 Ø10</p>	 <p>43</p> <p>× 1 K3-03051 M10</p>	 <p>52</p> <p>× 1 K3-02375 M10 x 75</p>	
	 <p>53</p> <p>× 2 K3-05007 M5 x 5</p>	 <p>54</p> <p>× 1 K3-08002 Ø8 x 40</p>	 <p>55</p> <p>× 1 K3-06032 Ø6 x 60</p>			

× 1
K1-41950

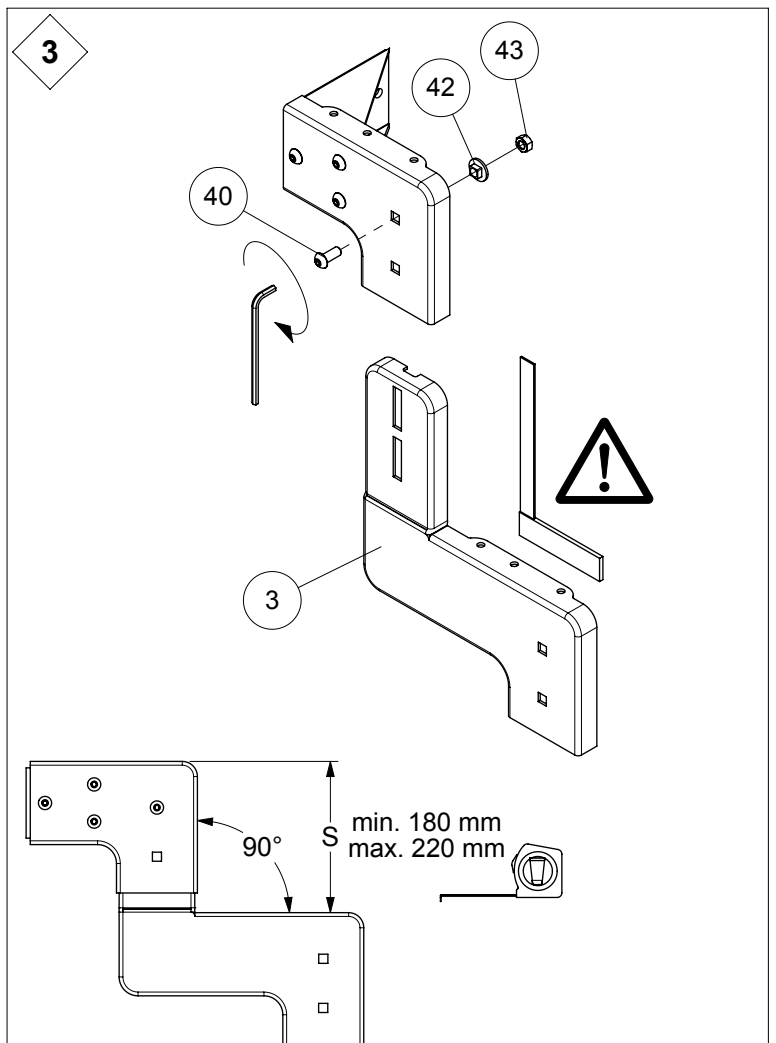
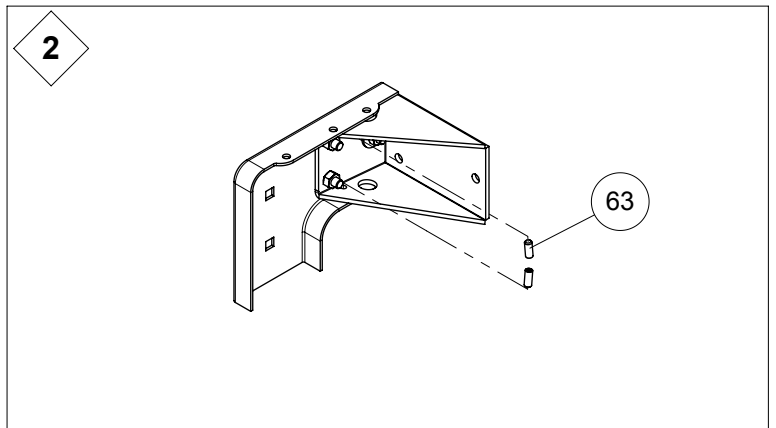
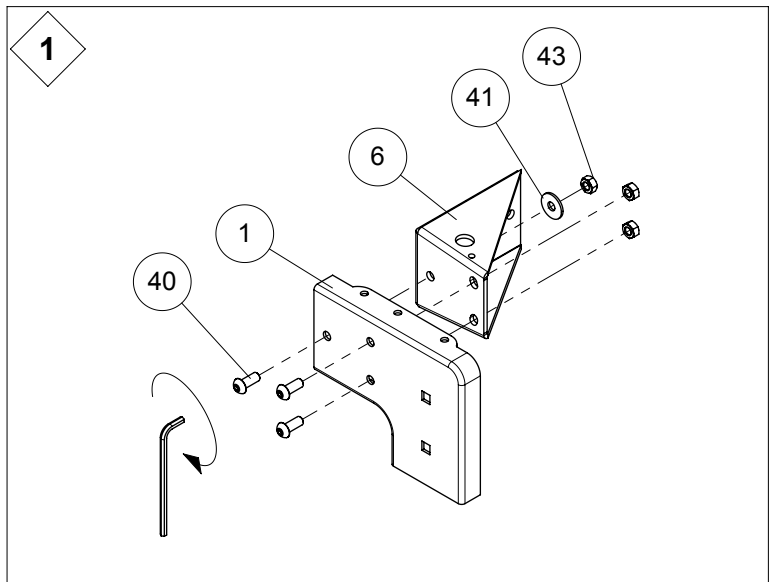


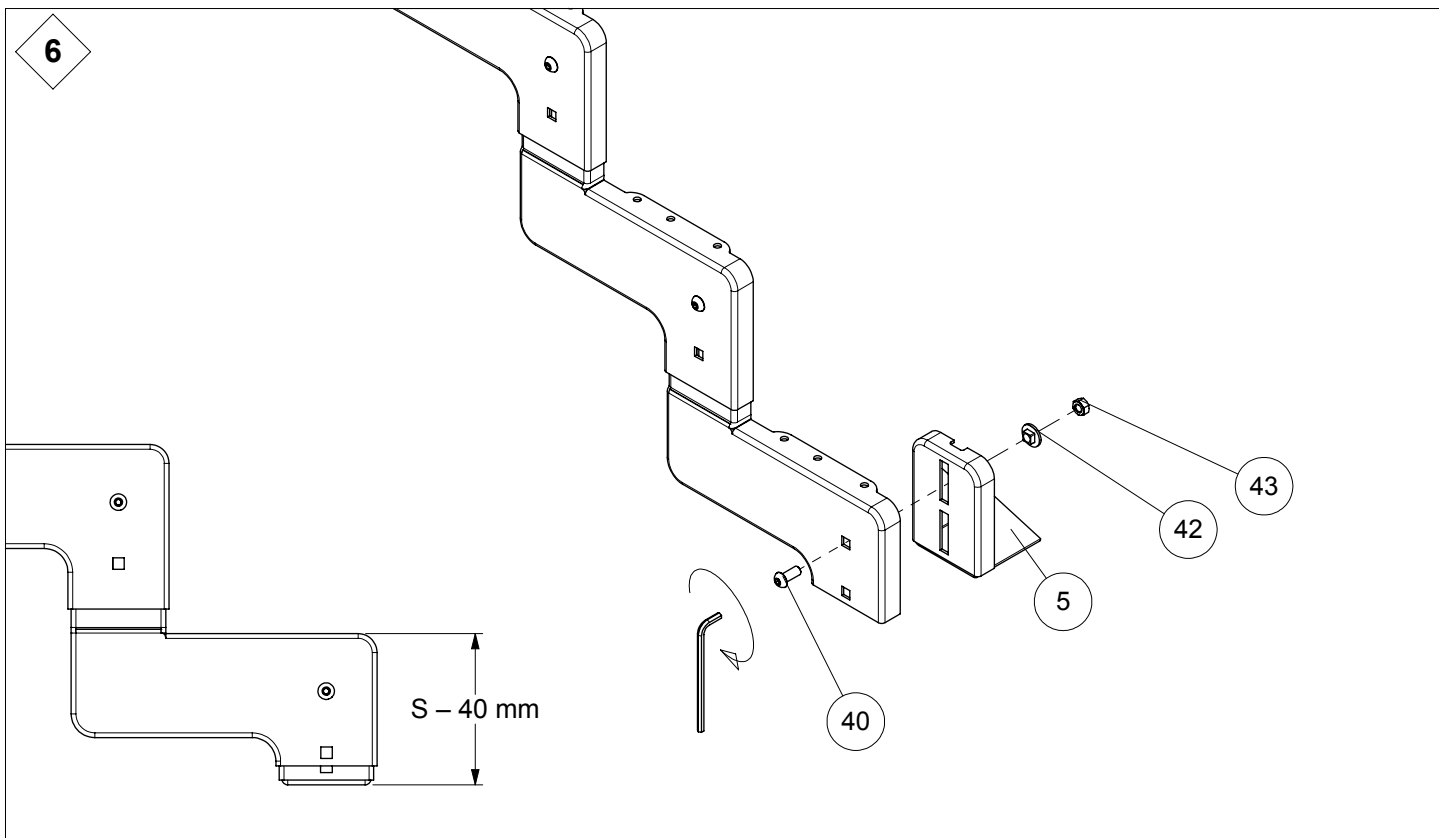
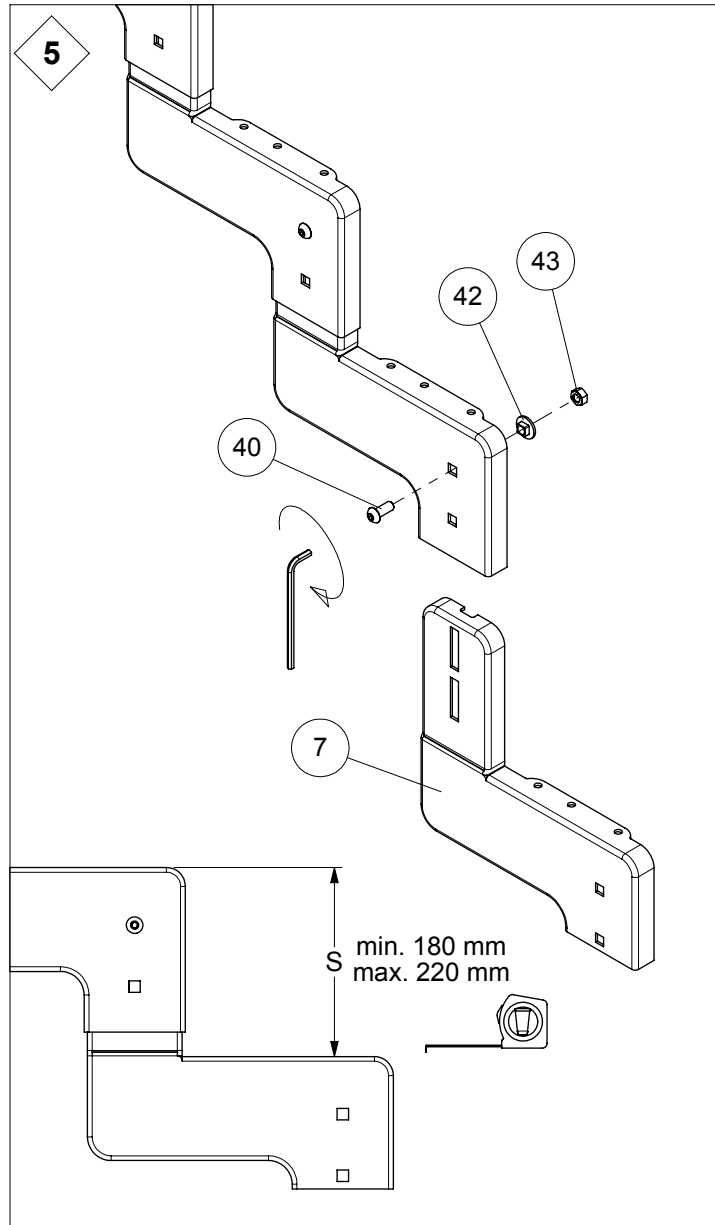
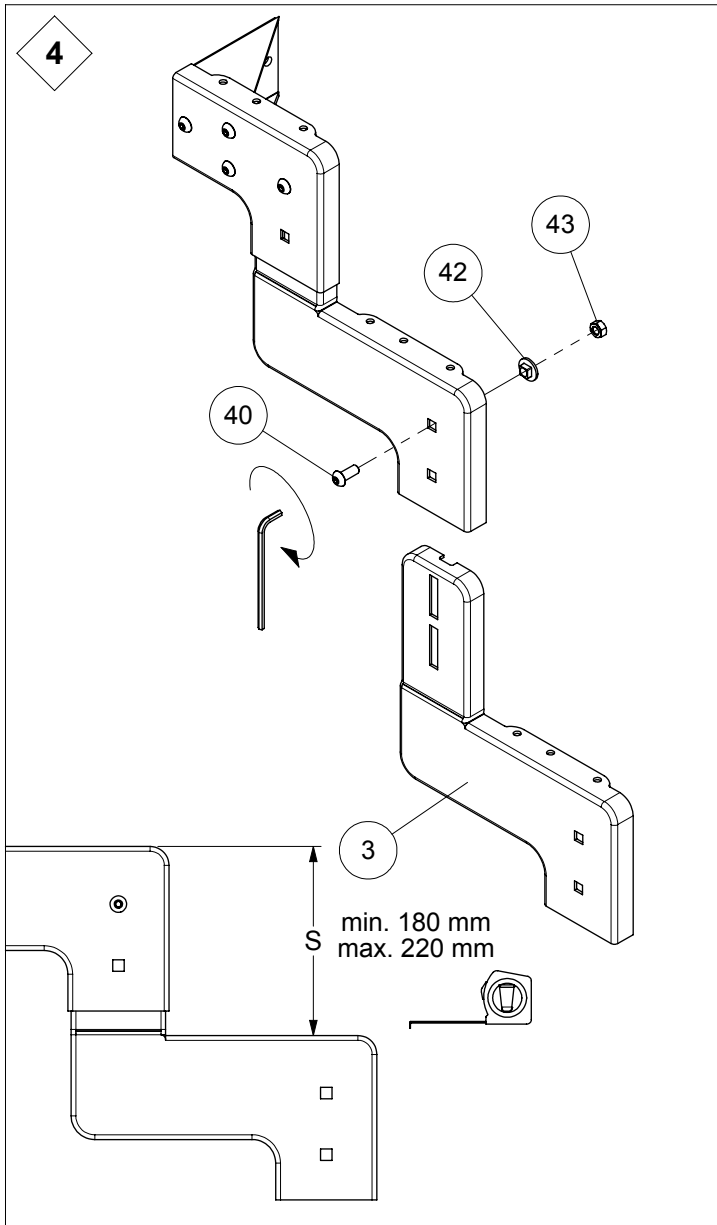


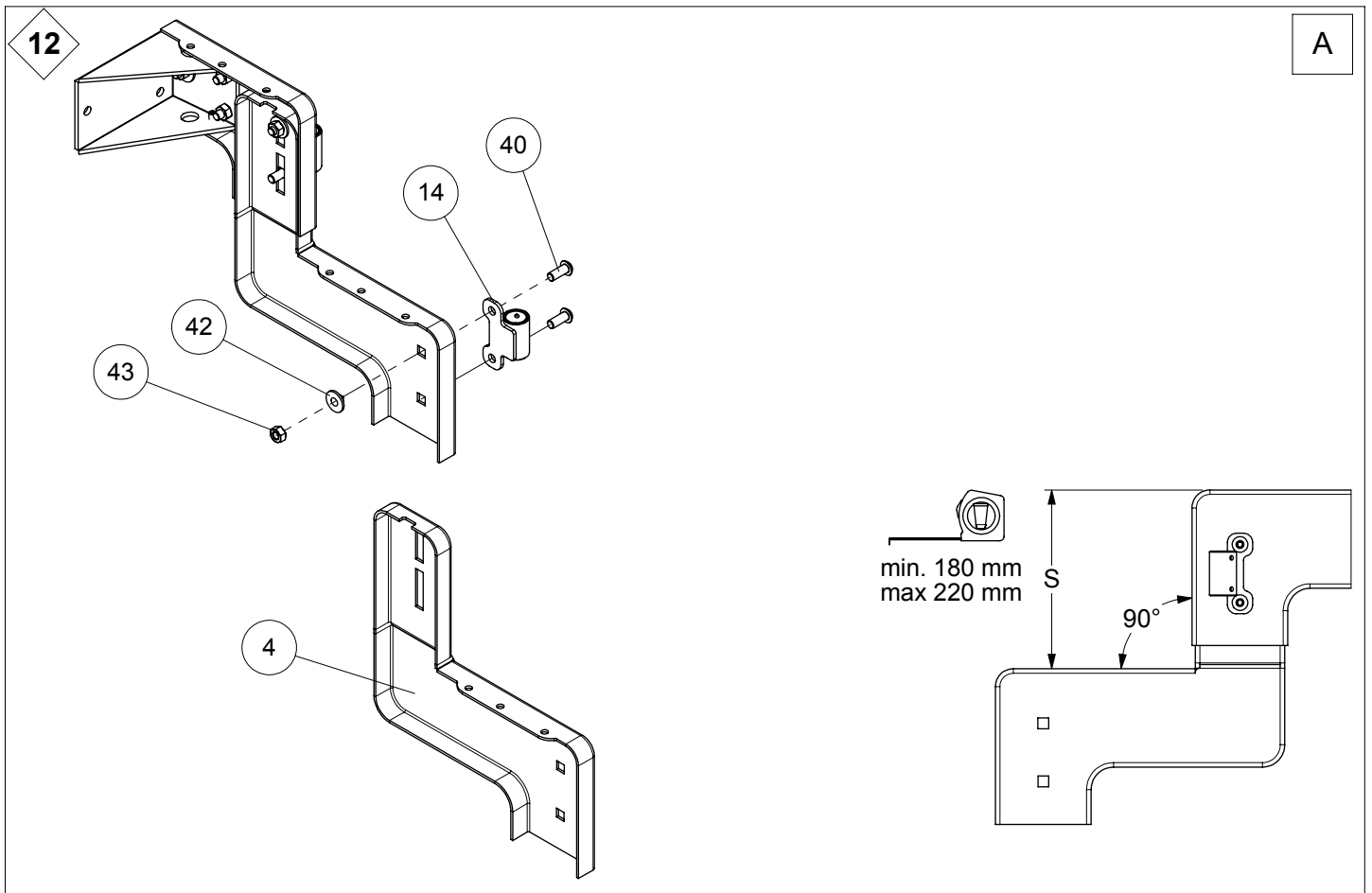
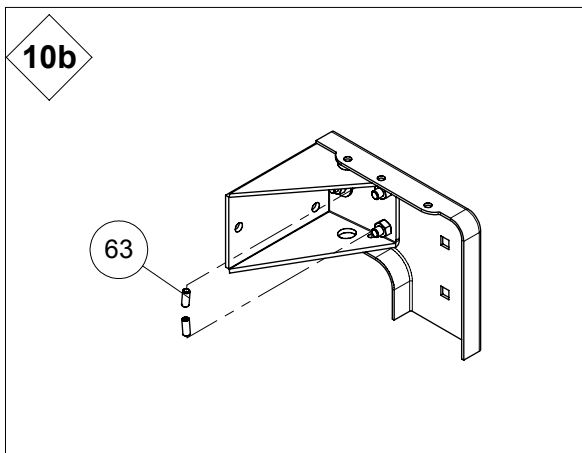
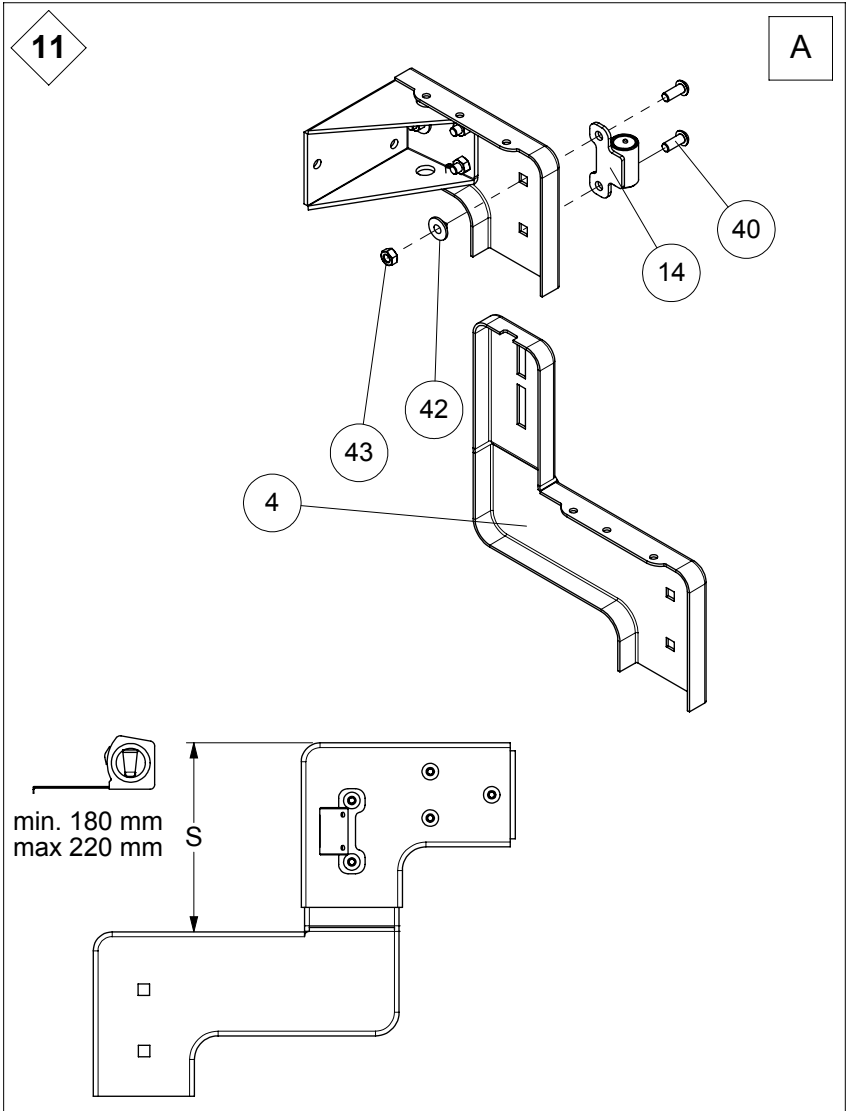
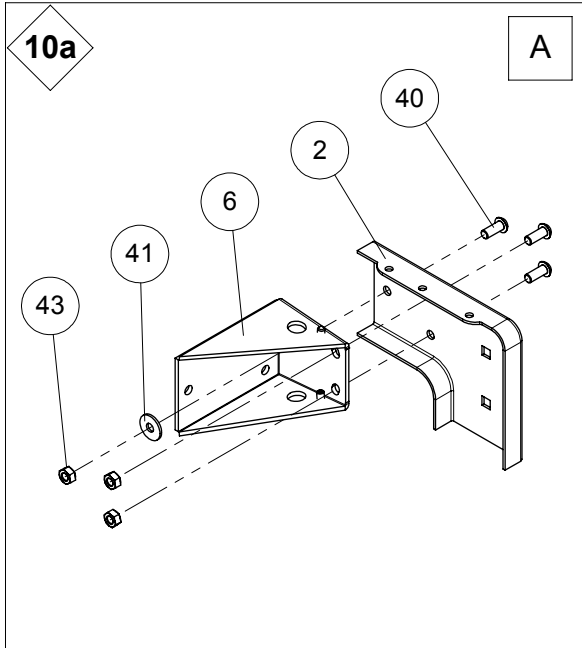
H	S				
	180	190	200	210	220
	mm	mm	mm	mm	mm
2	540	570	600	630	660
3	720	760	800	840	880
4	900	950	1000	1050	1100
5	1080	1140	1200	1260	1320
6	1260	1330	1400	1470	1540
7	1440	1520	1600	1680	1760
8	1620	1710	1800	1890	1980
9	1800	1900	2000	2100	2200
10	1980	2090	2200	2310	2420
11	2160	2280	2400	2520	2640
12	2340	2470	2600	2730	2860

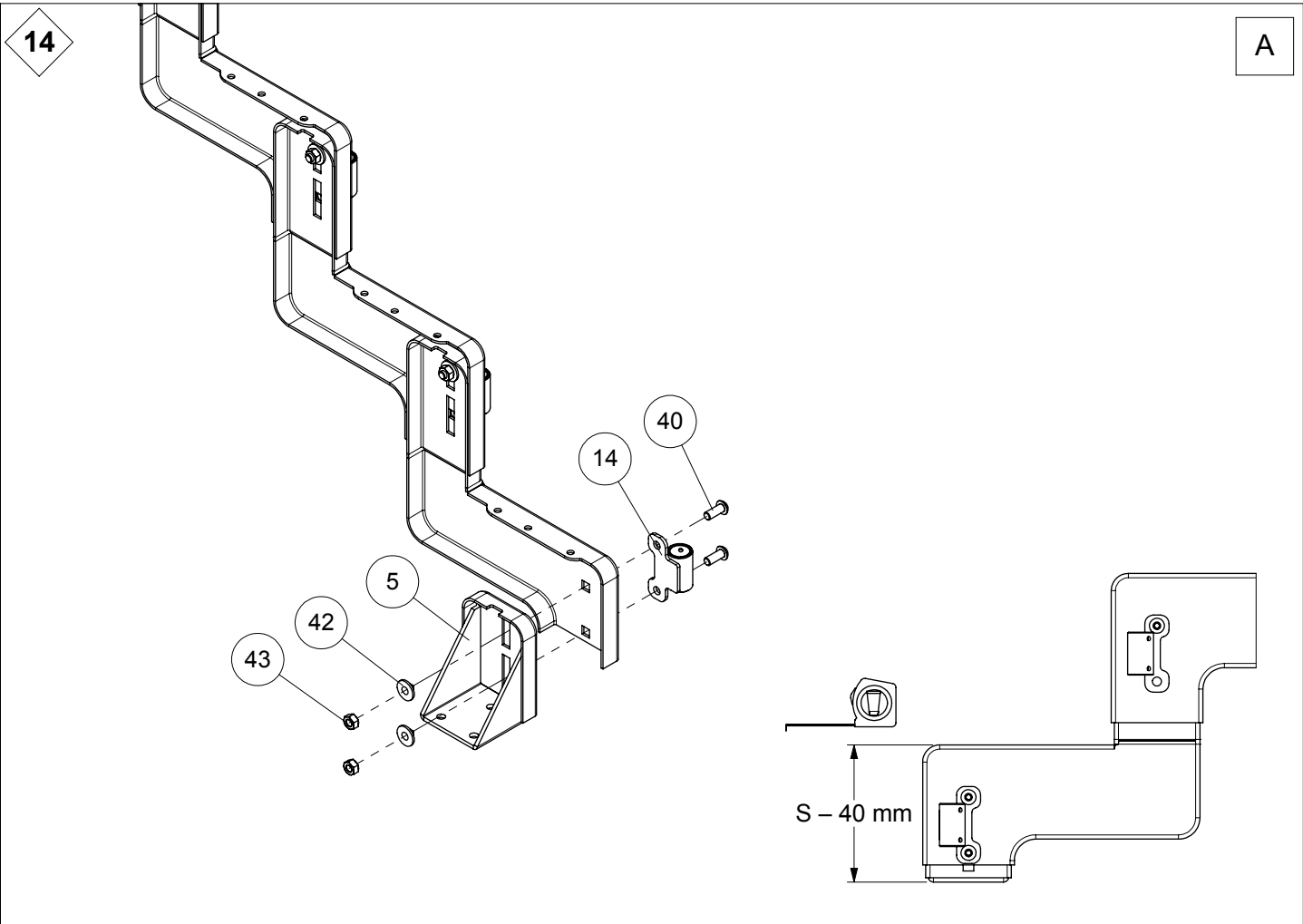
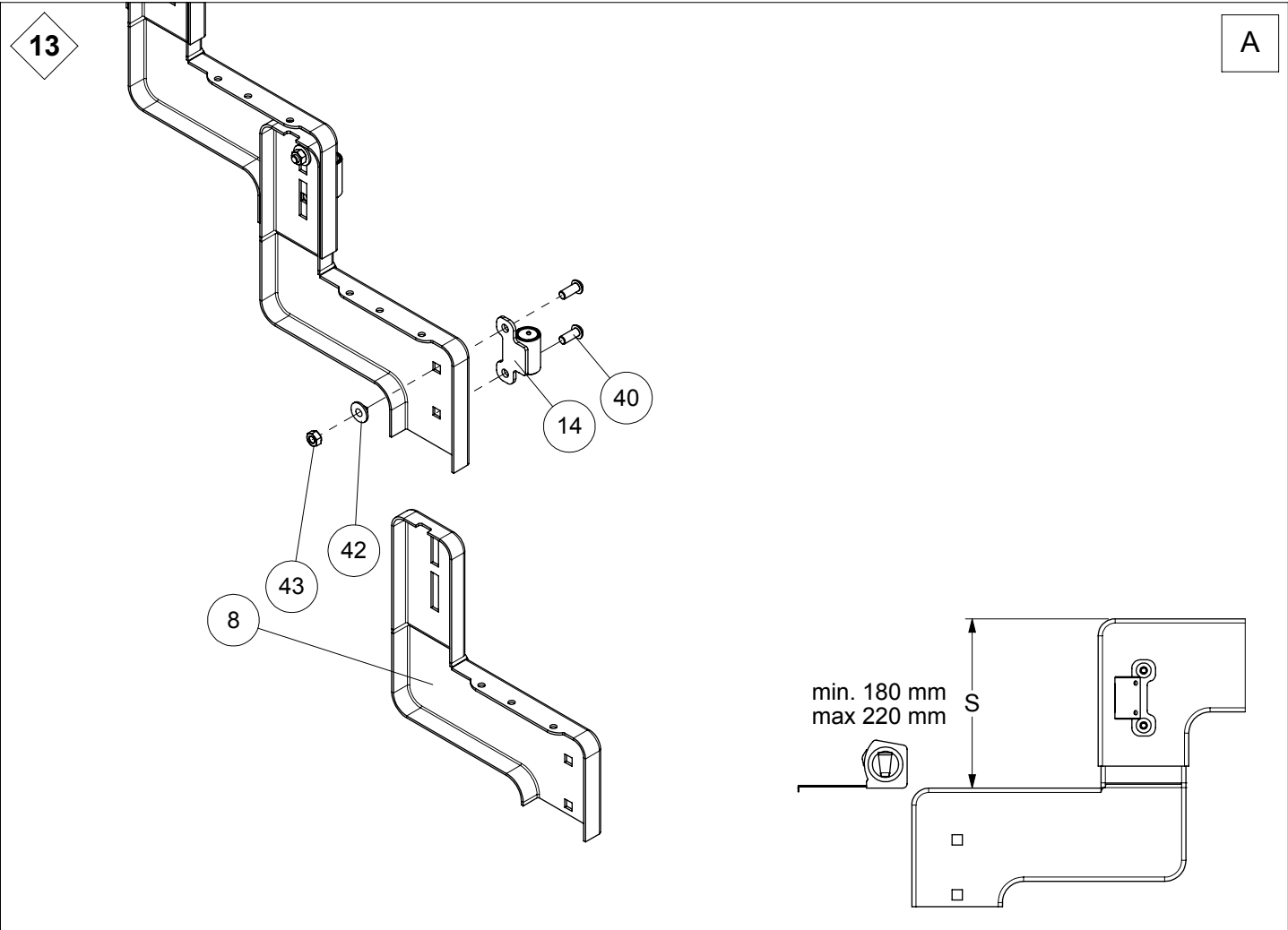


H	S				
	180	190	200	210	220
	mm	mm	mm	mm	mm
2	360	380	400	420	440
3	540	570	600	630	660
4	720	760	800	840	880
5	900	950	1000	1050	1100
6	1080	1140	1200	1260	1320
7	1260	1330	1400	1470	1540
8	1440	1520	1600	1680	1760
9	1620	1710	1800	1890	1980
10	1800	1900	2000	2100	2200
11	1980	2090	2200	2310	2420
12	2160	2280	2400	2520	2640



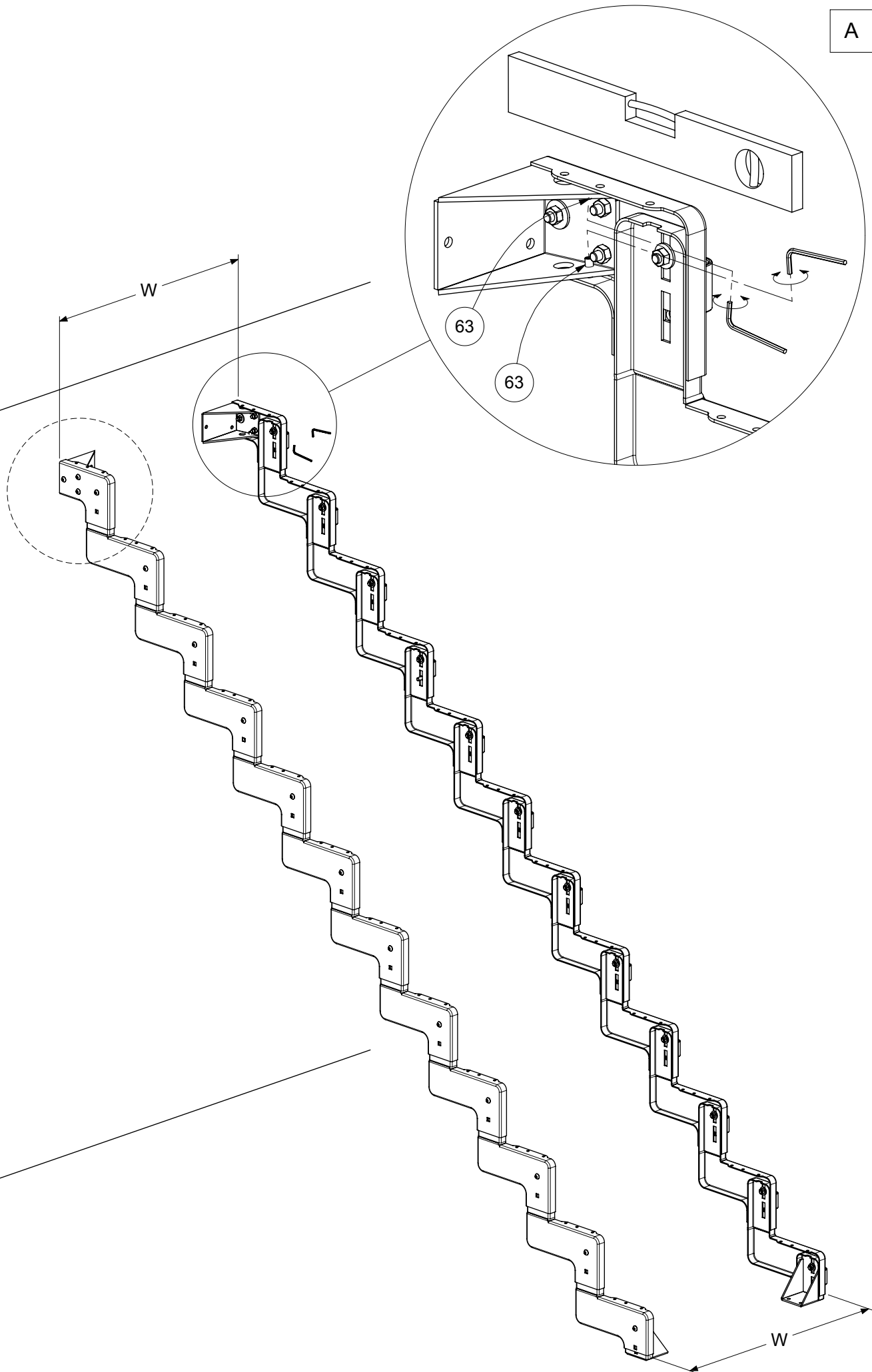






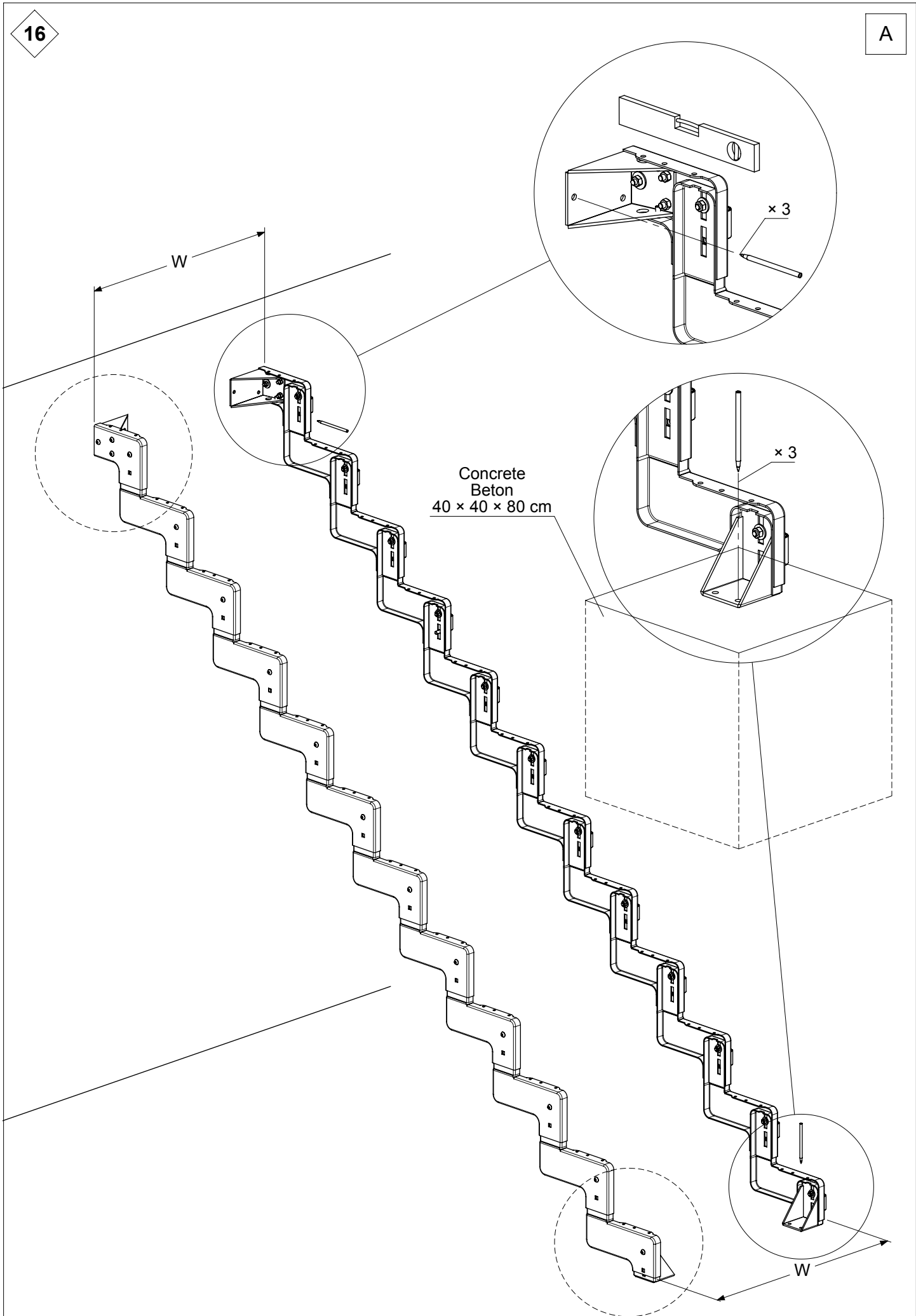
15

A



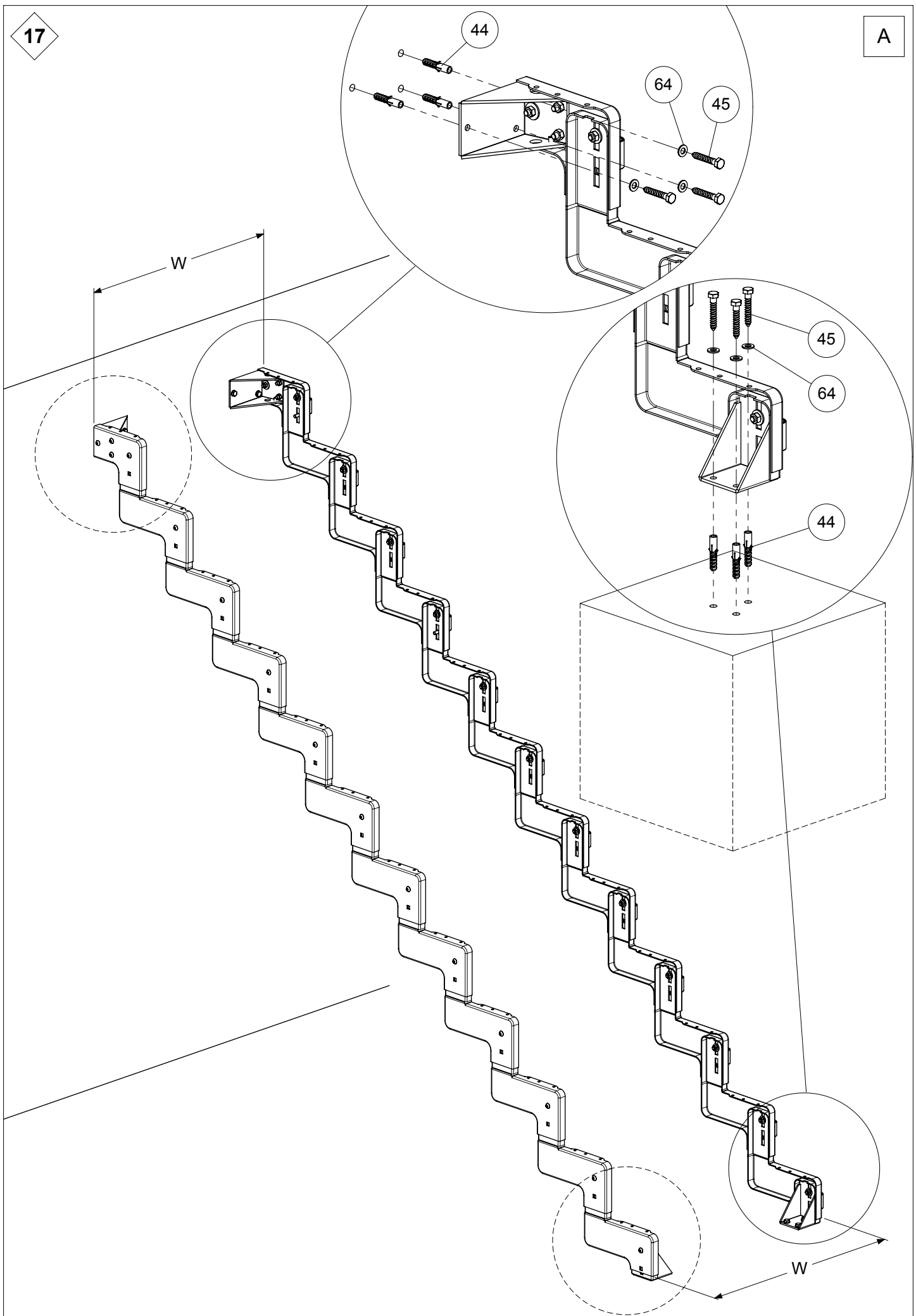
16

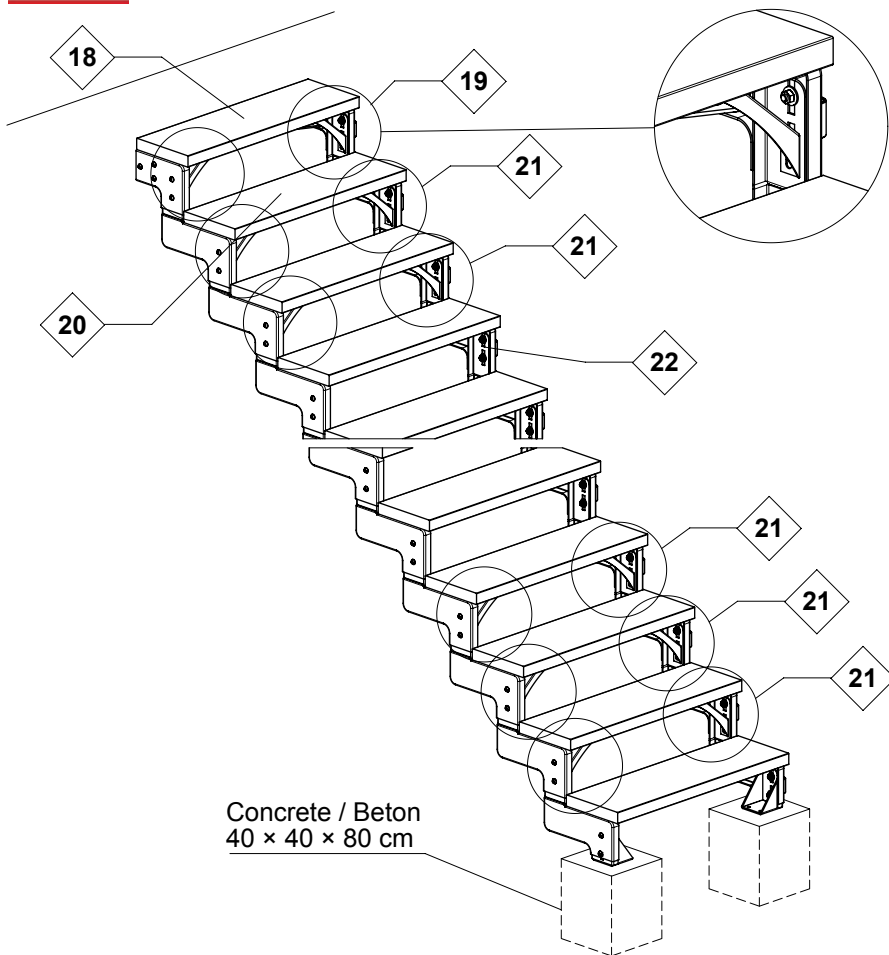
A




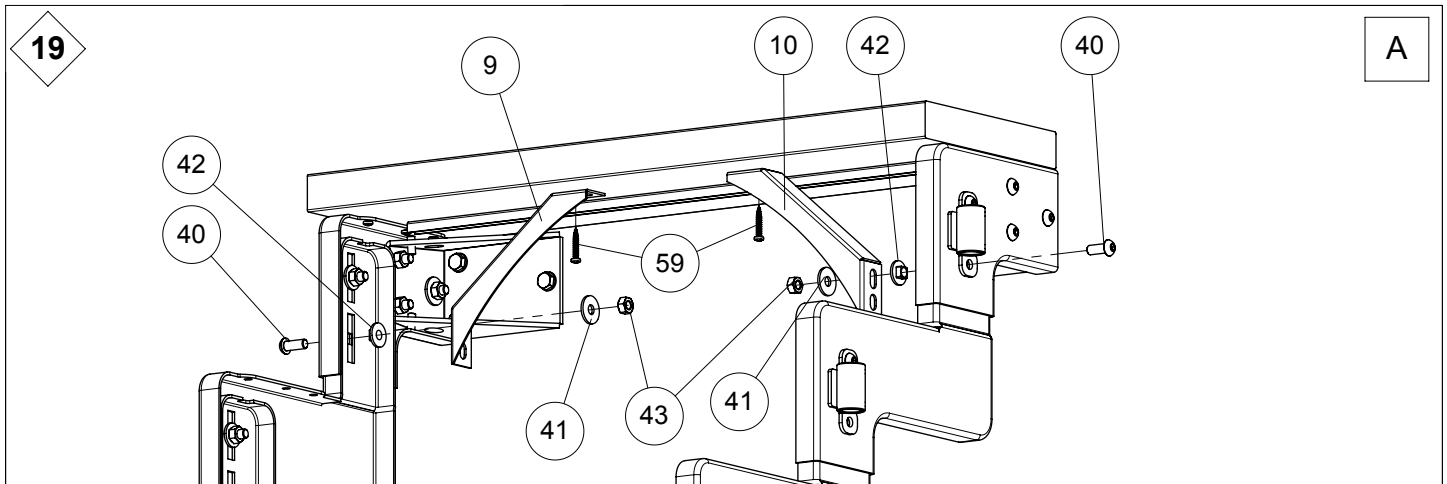
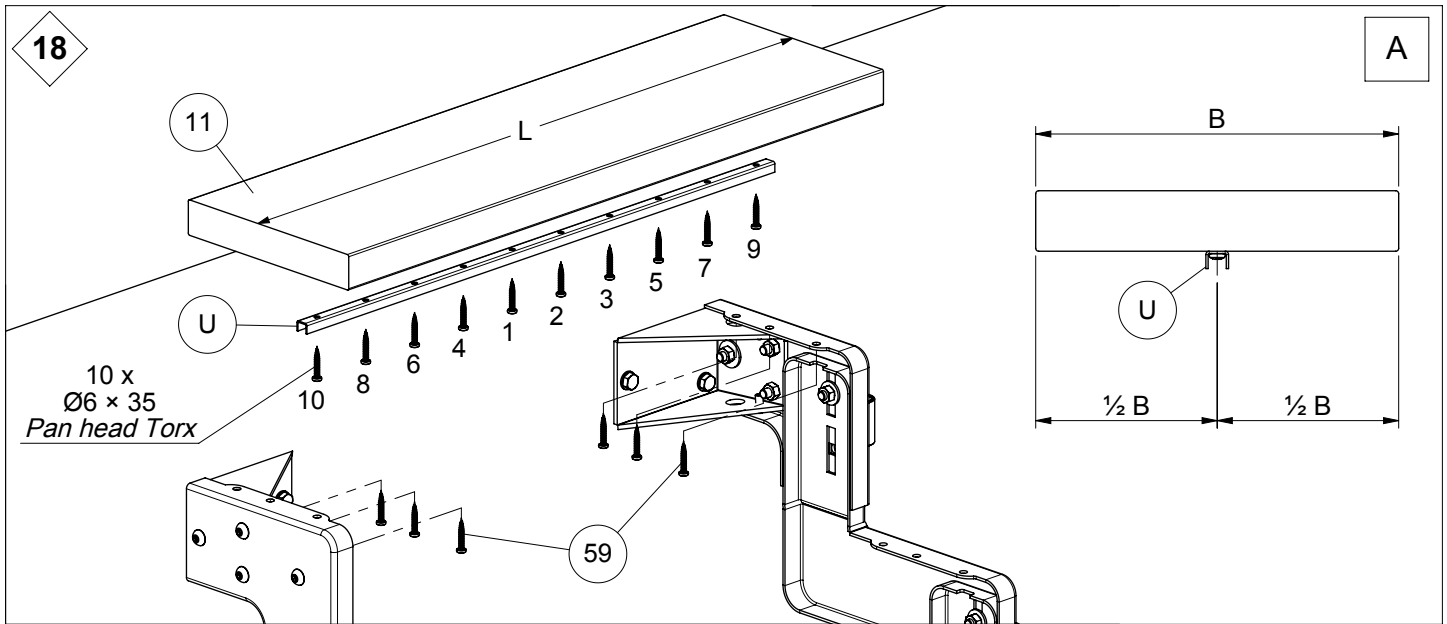
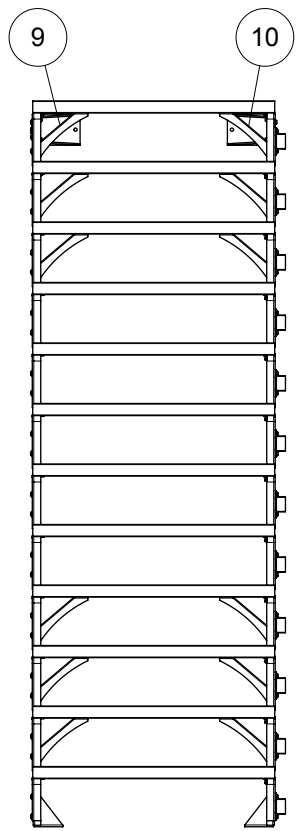
17

A



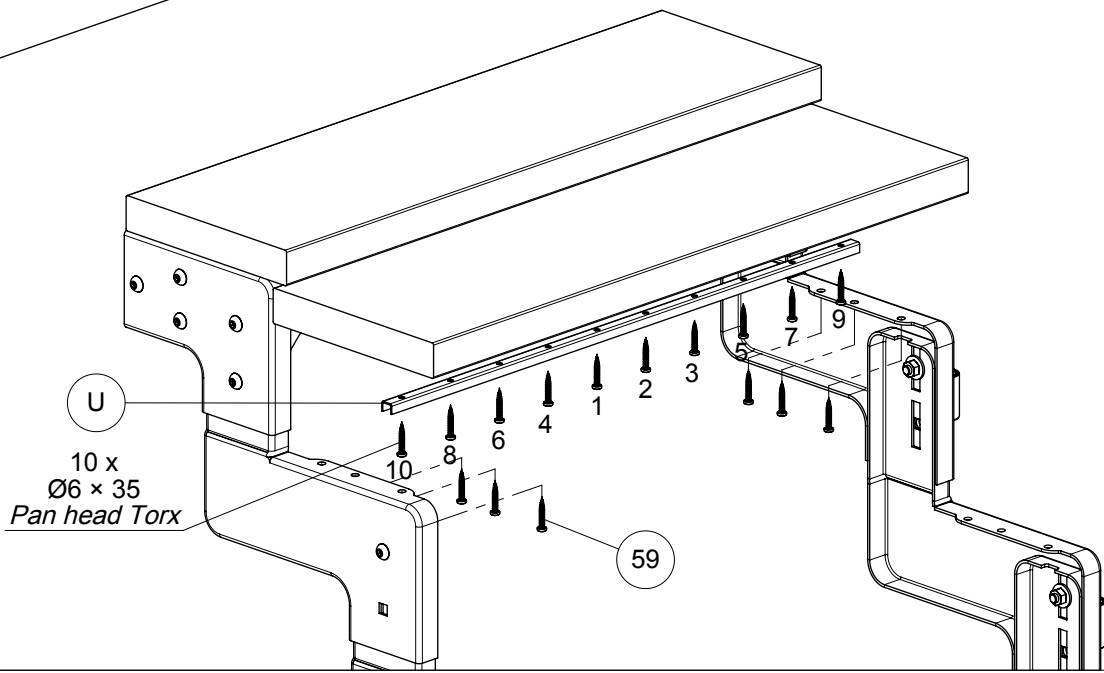



 If more than
6 steps:
Add
 (9) + (10)
 Wenn mehr als
6 Stufen:
 (9) + (10)
hinzufügen



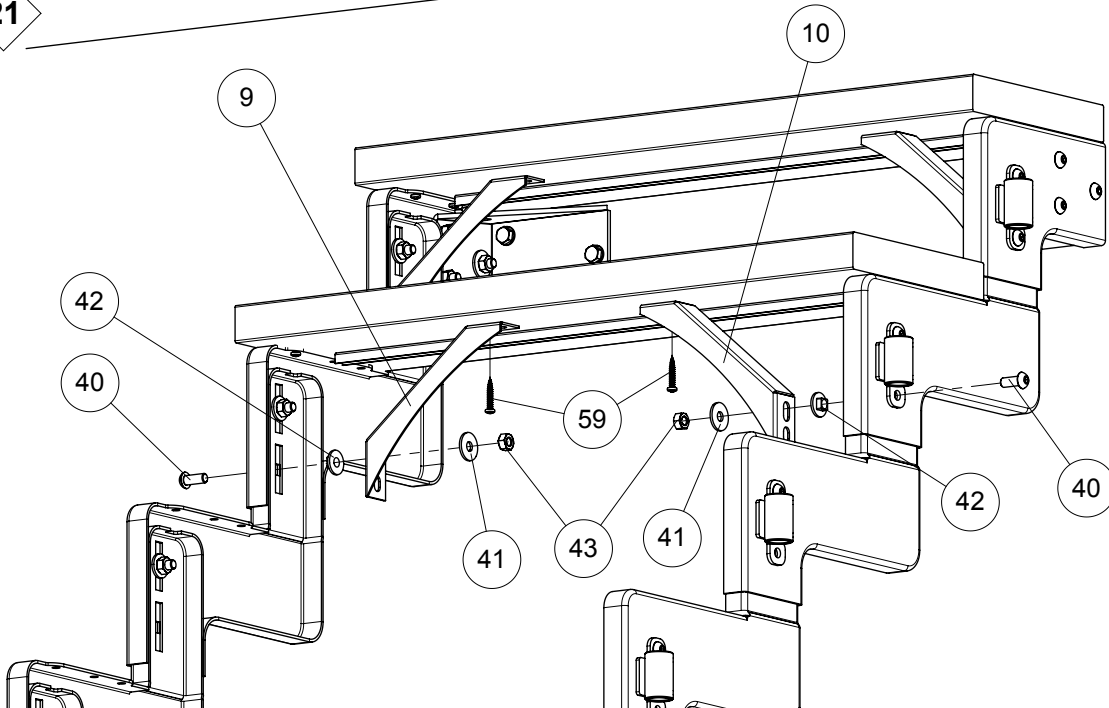
20

A



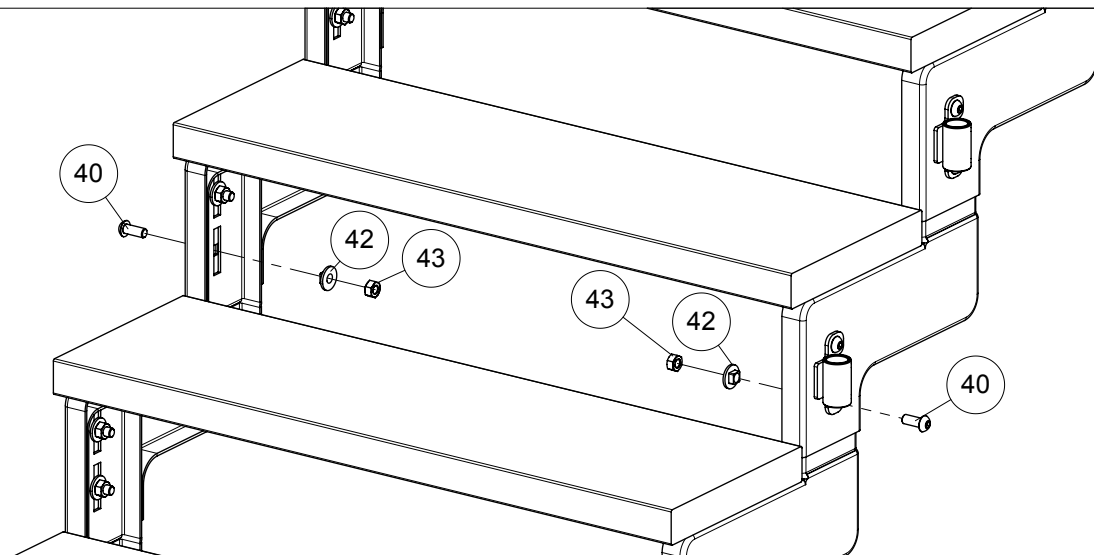
21

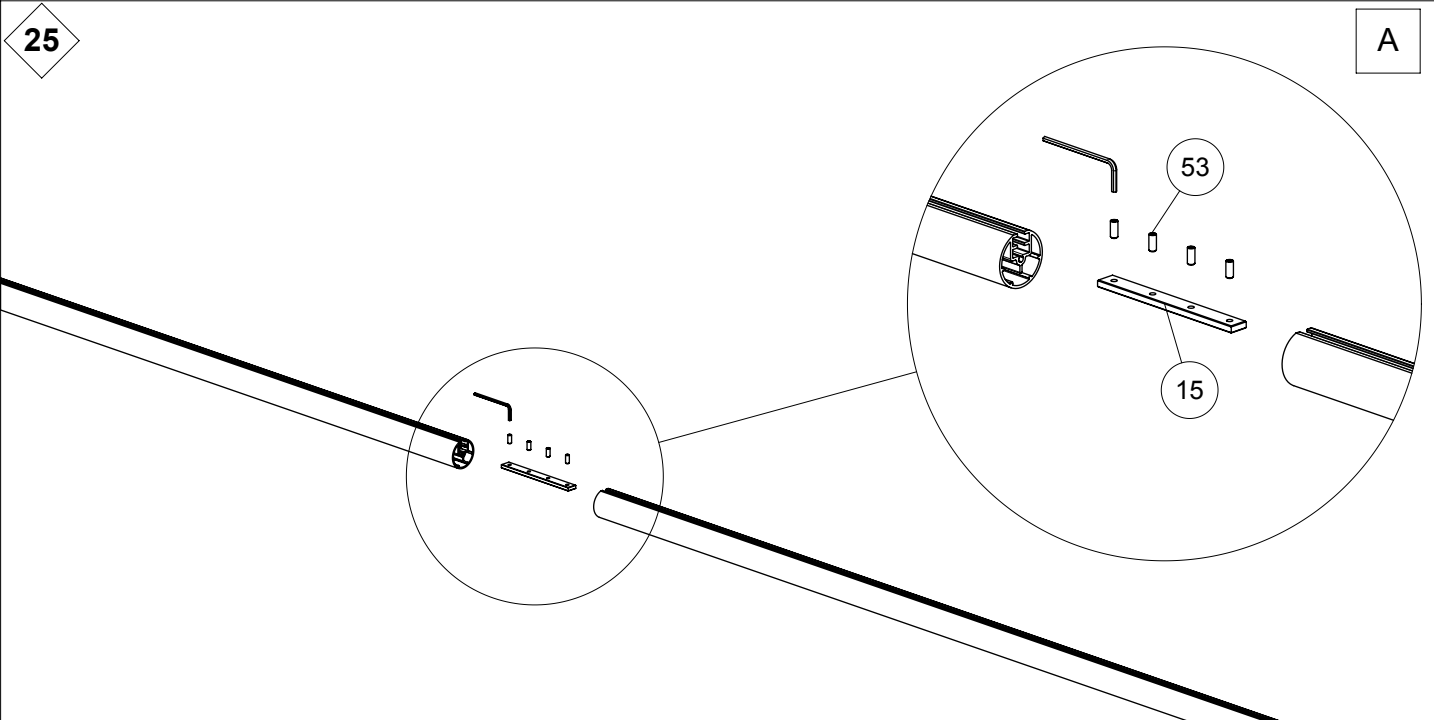
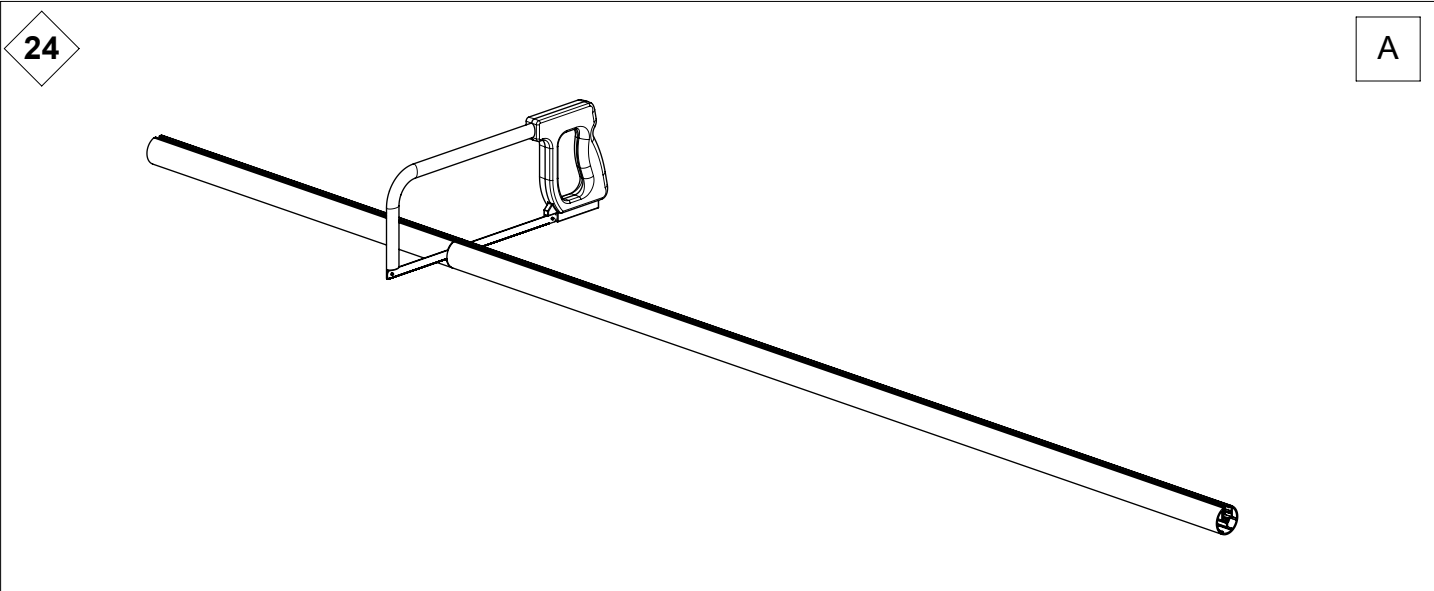
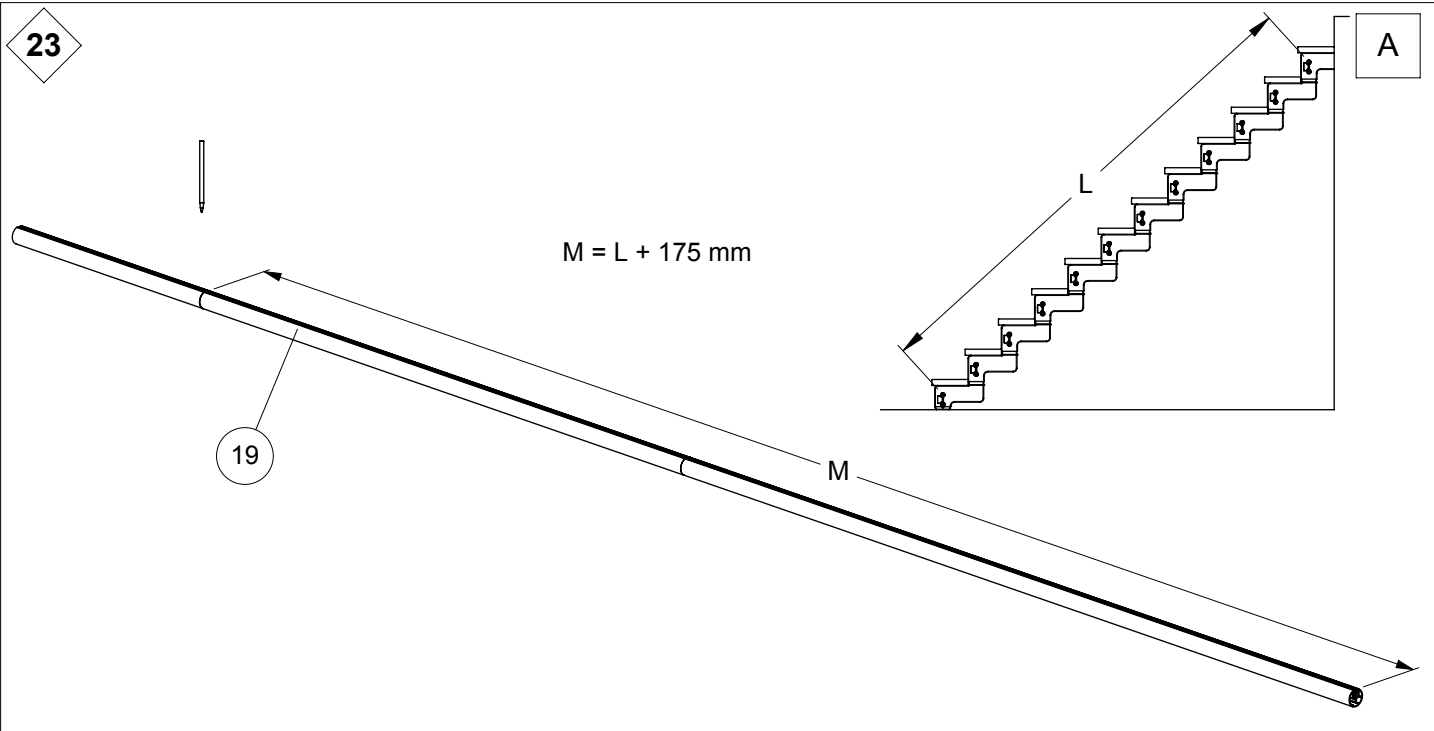
A

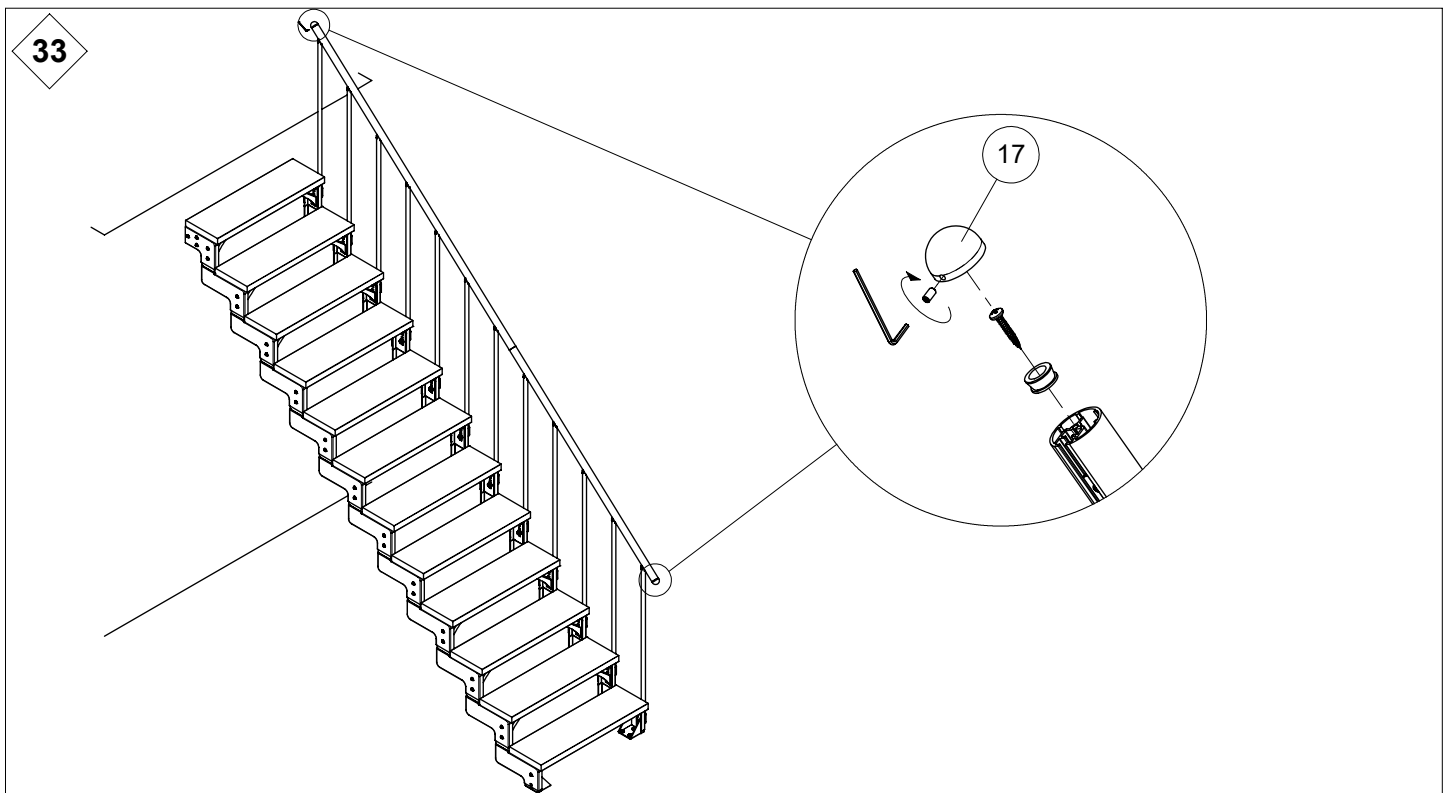
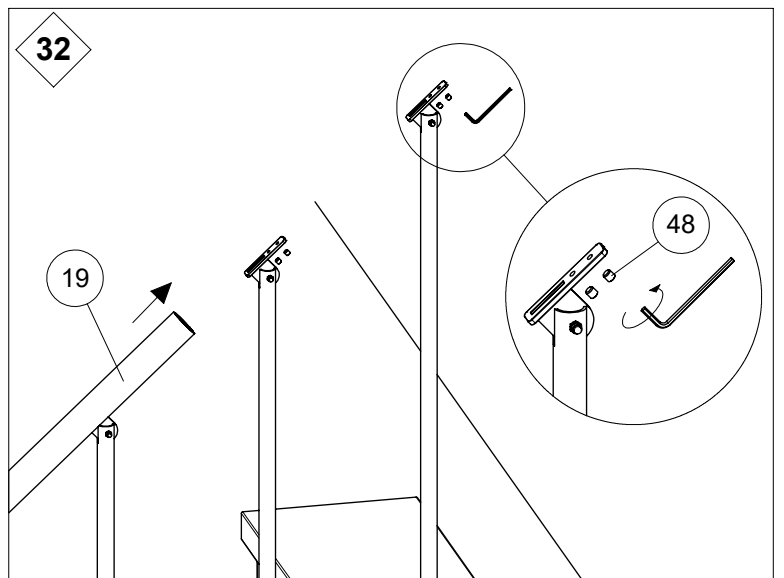
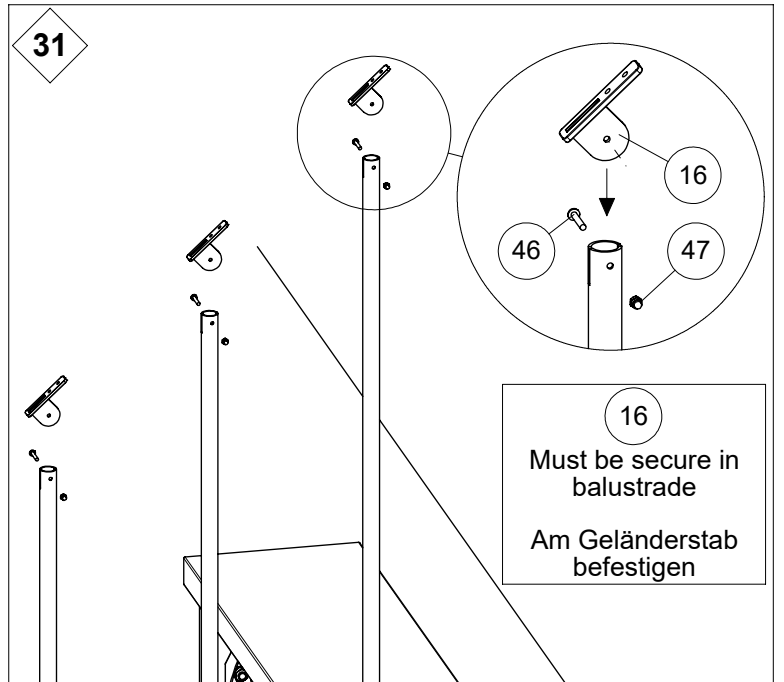
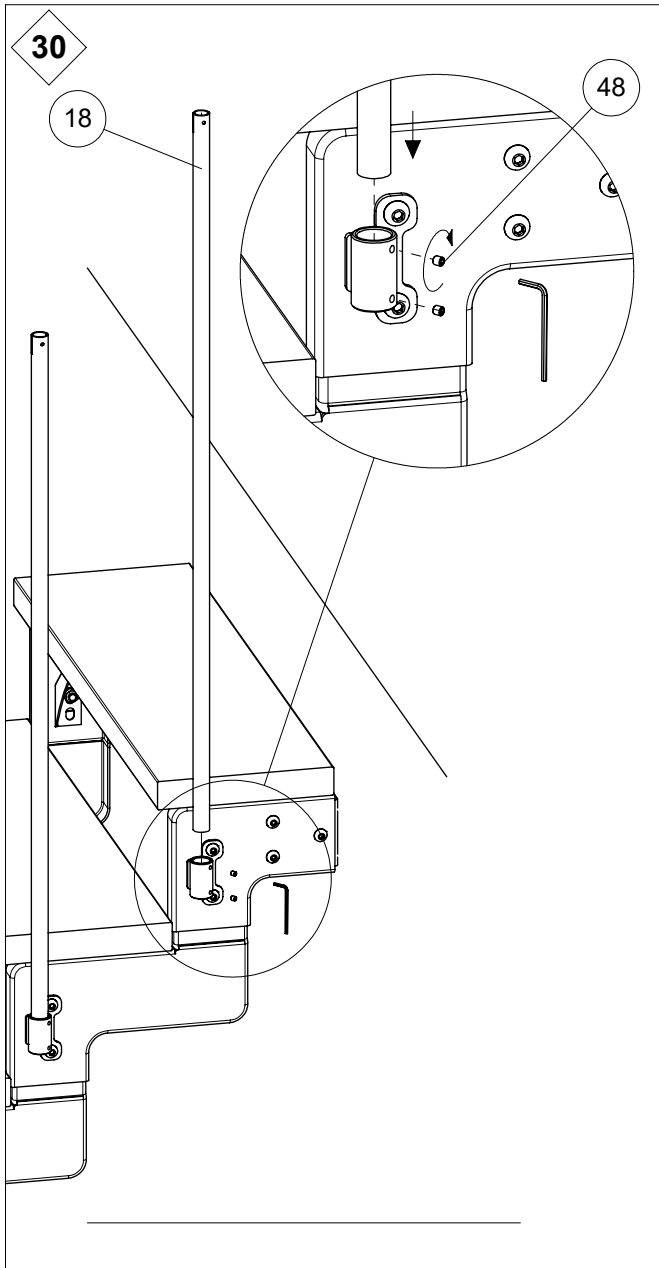


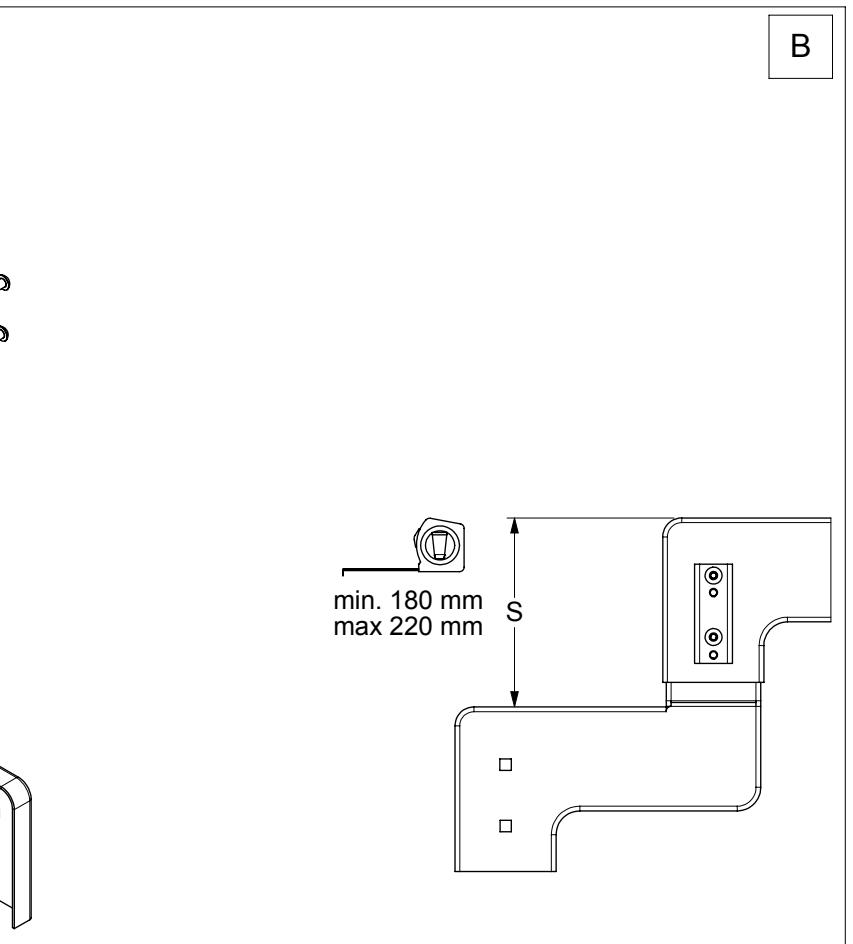
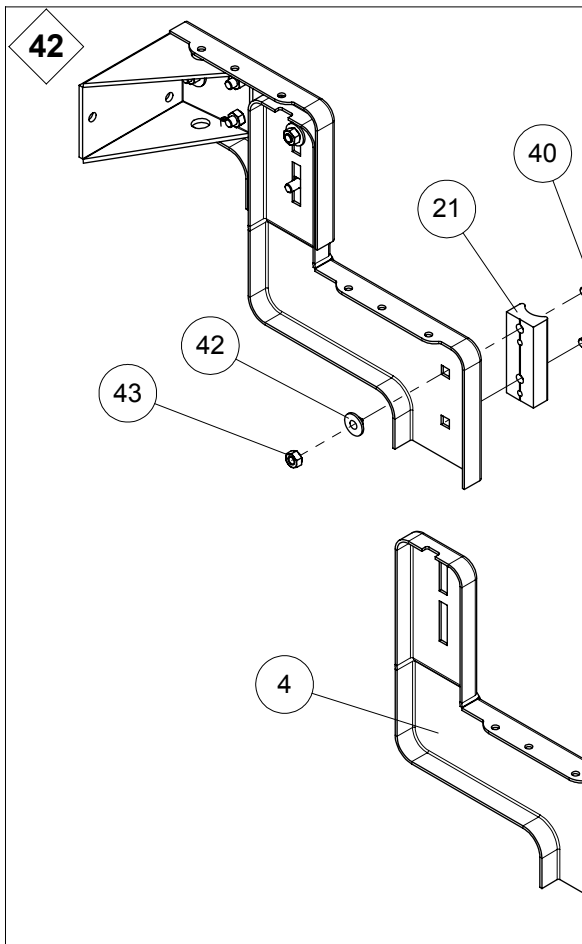
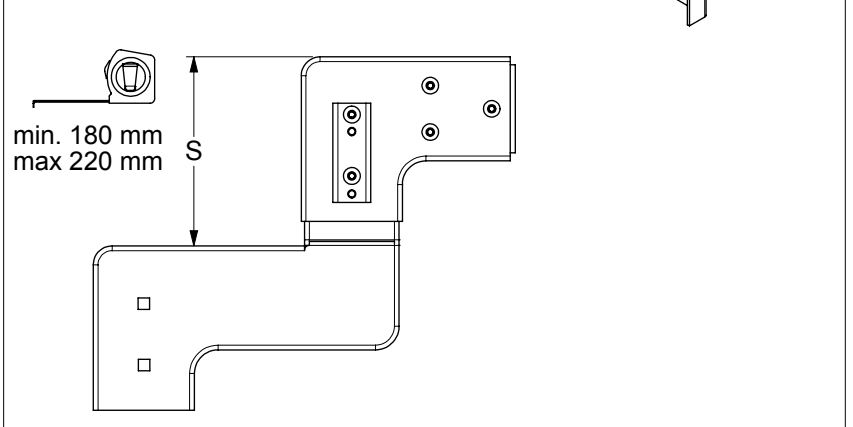
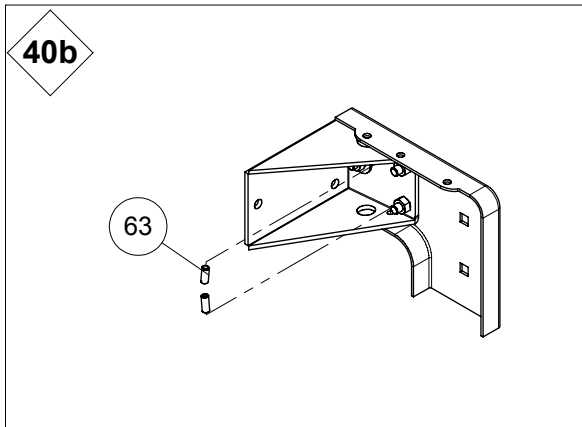
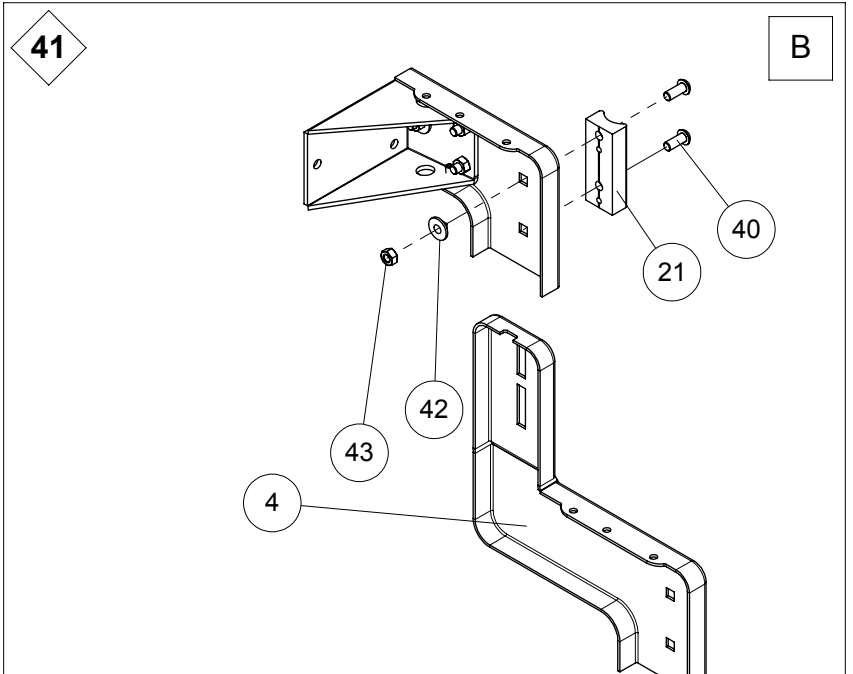
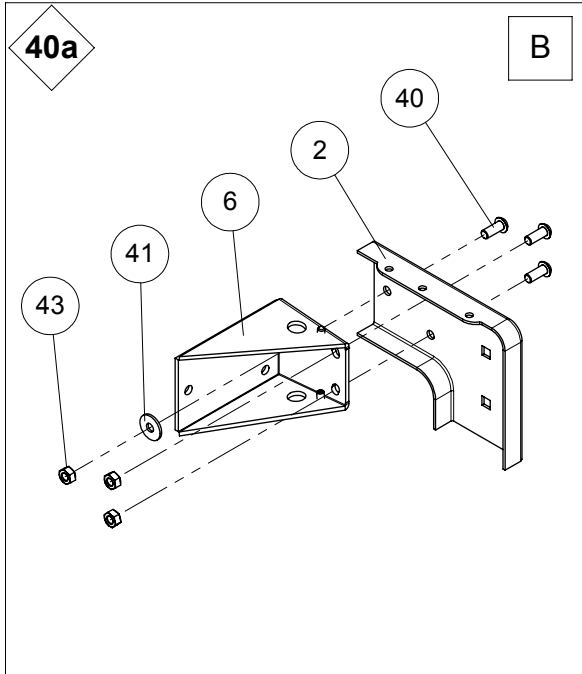
22

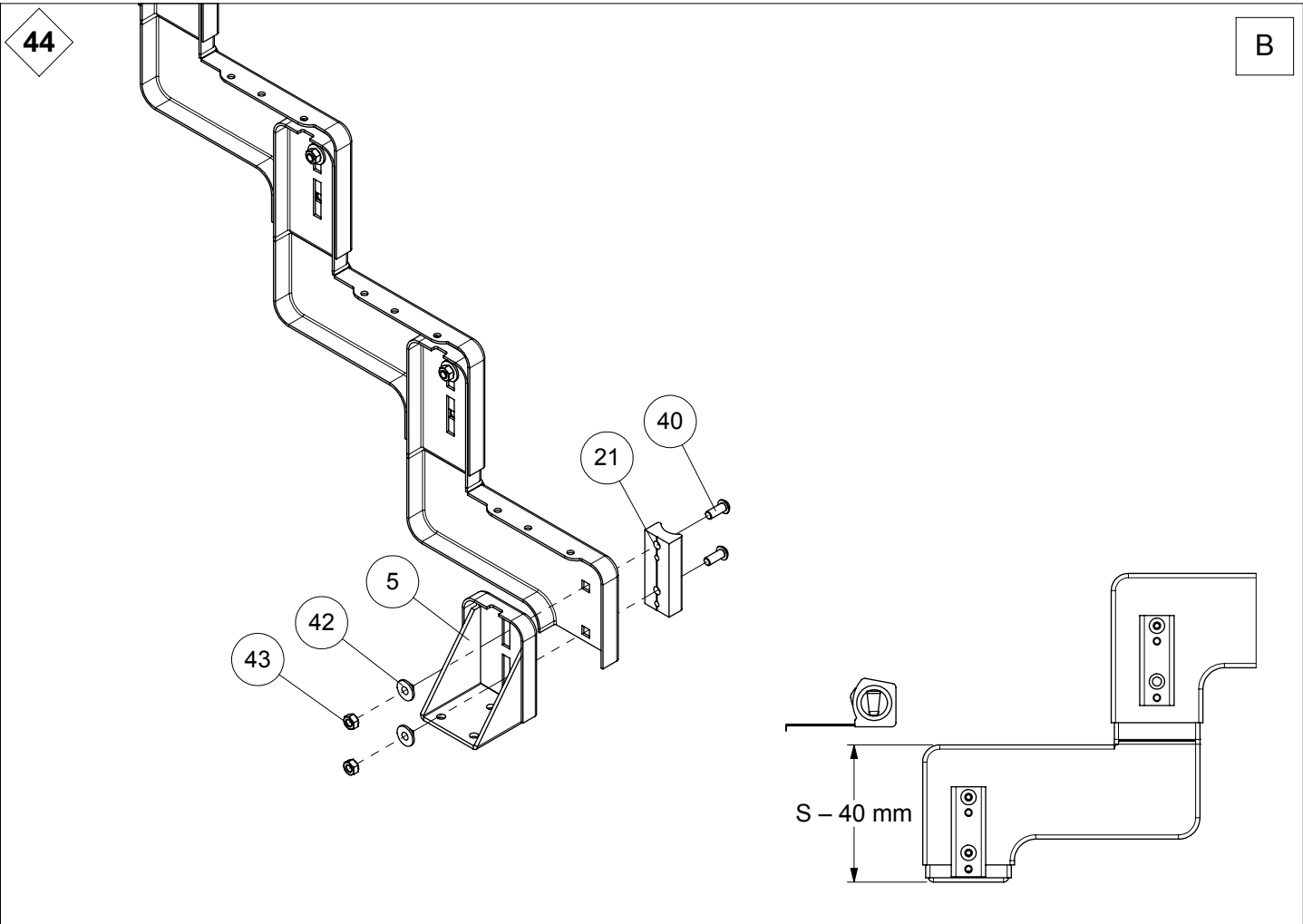
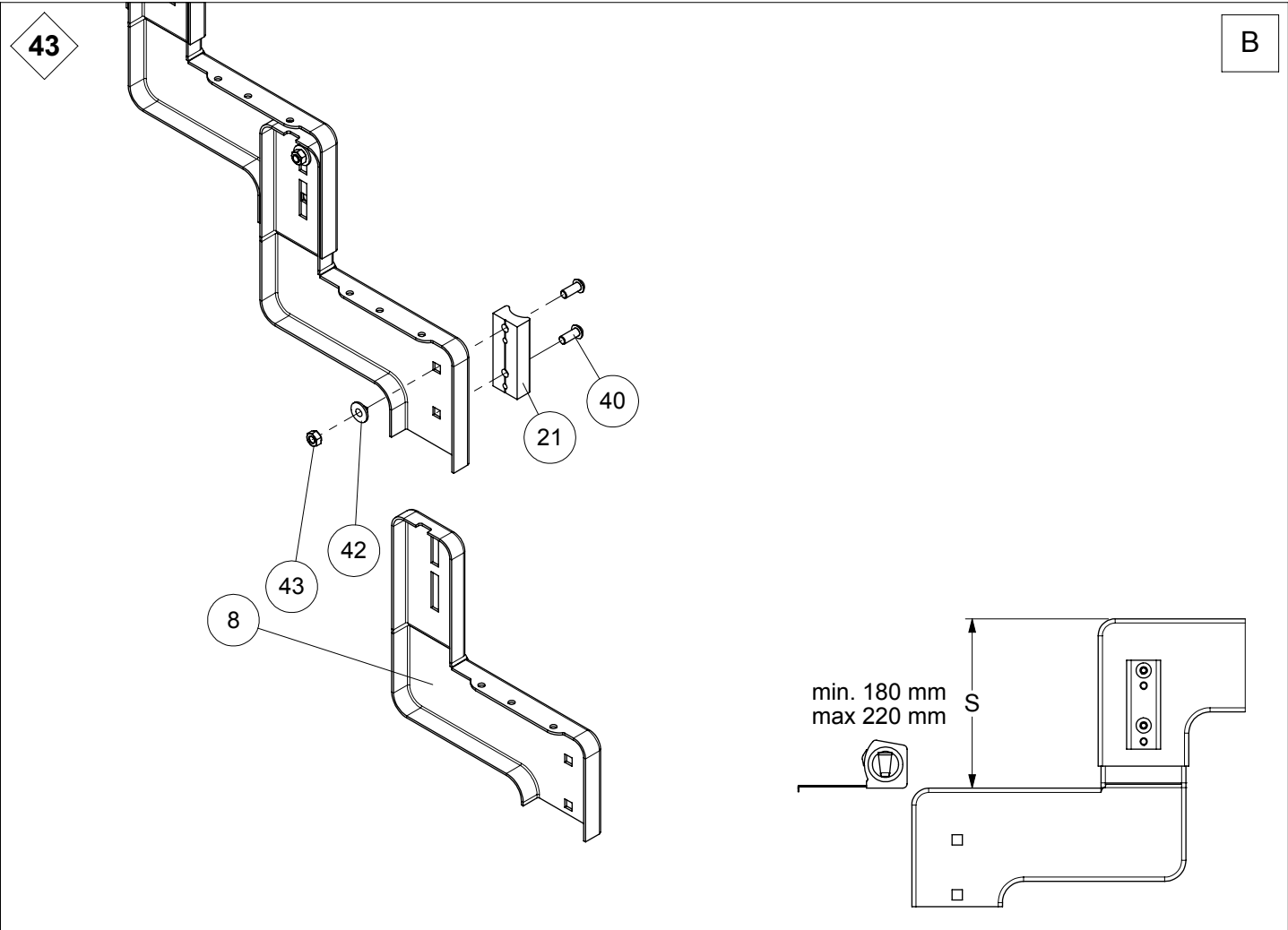
A





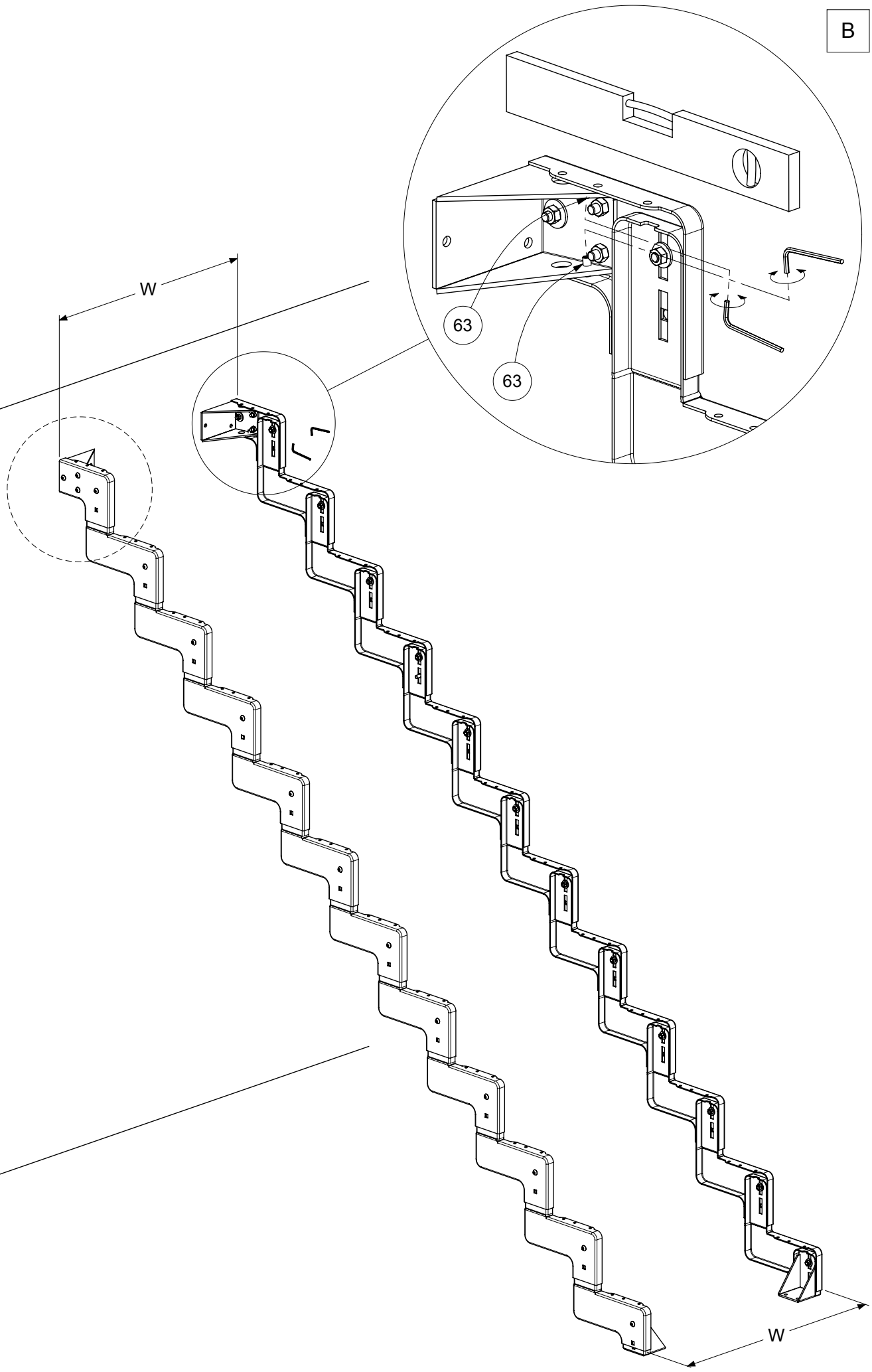






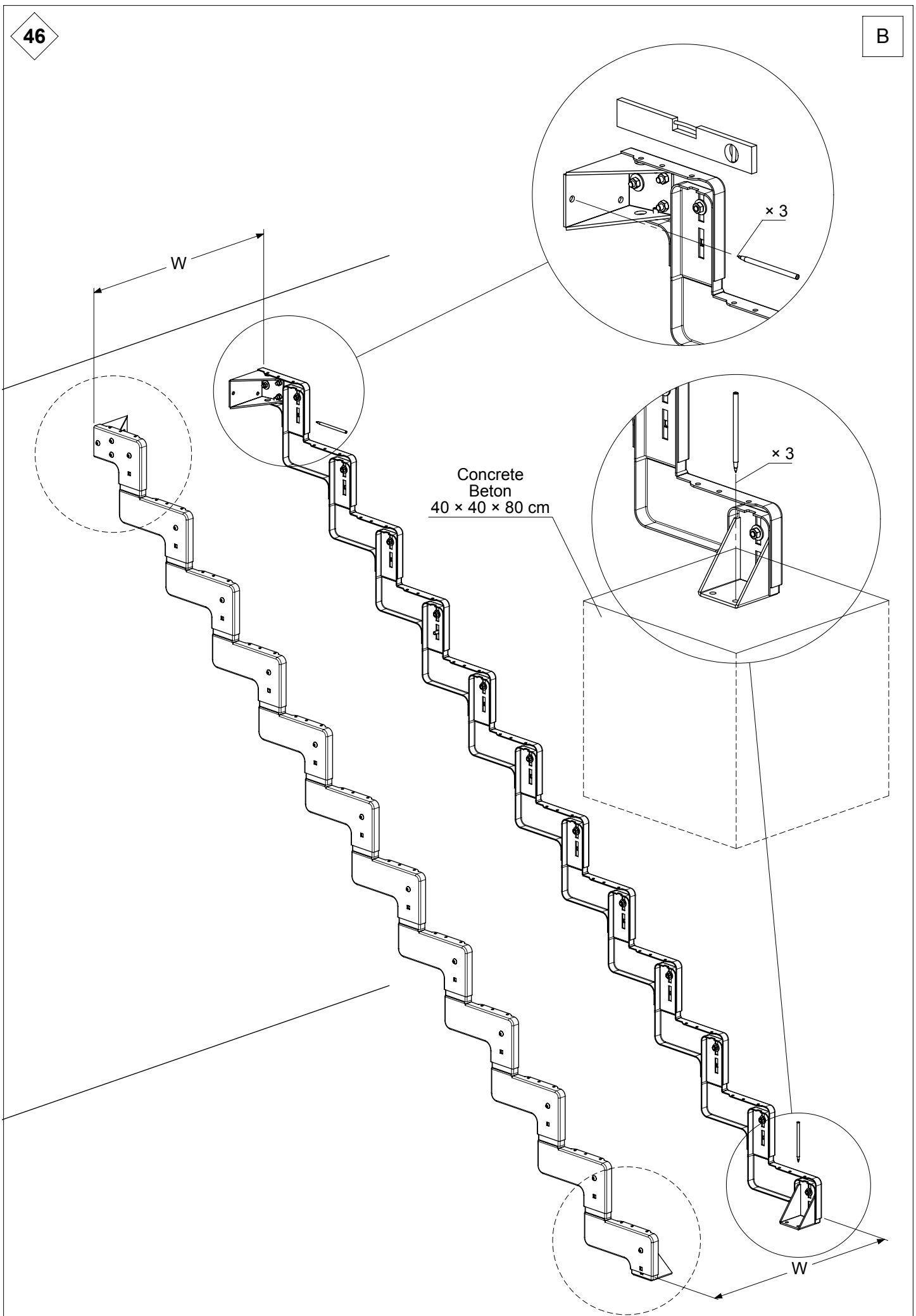
45

B



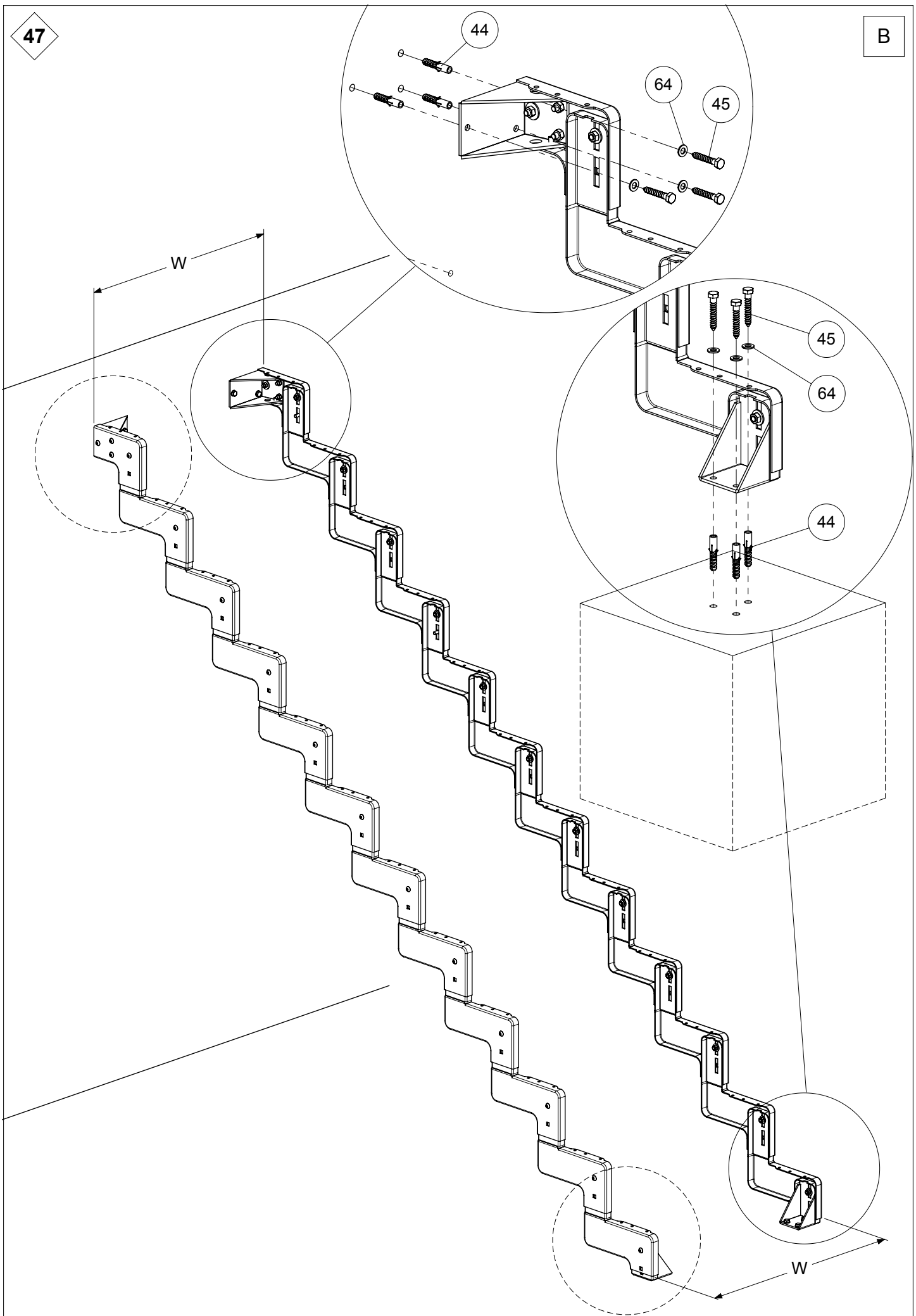
46

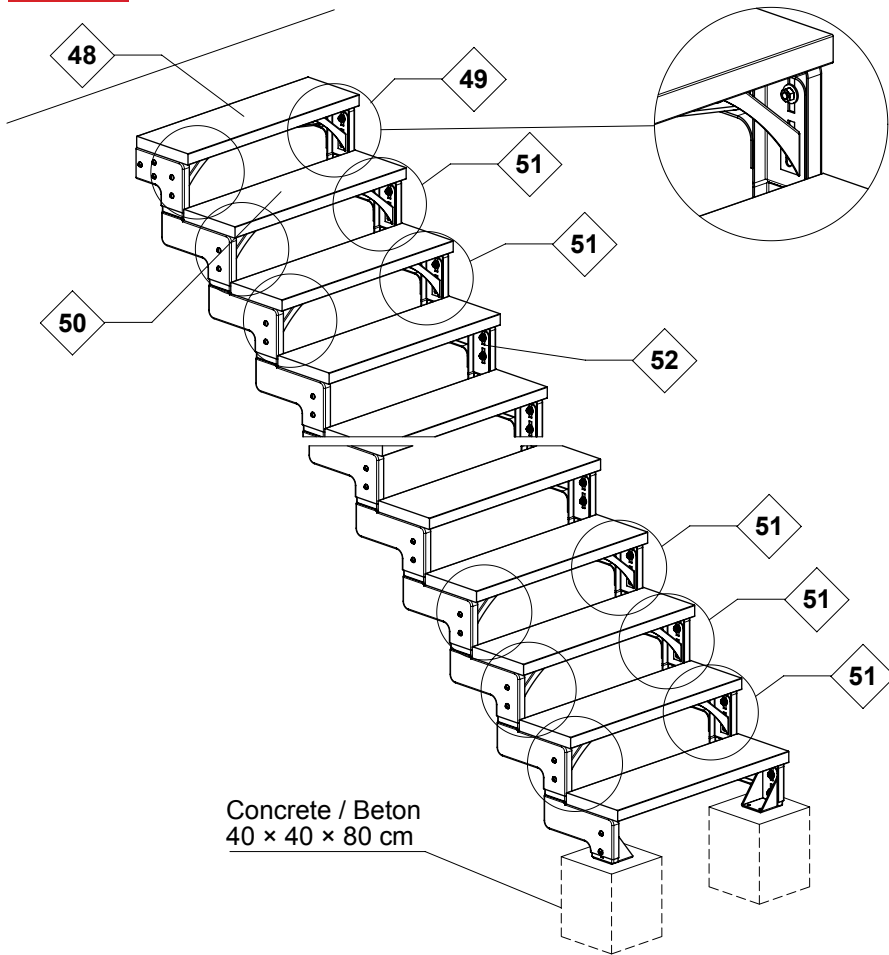
B




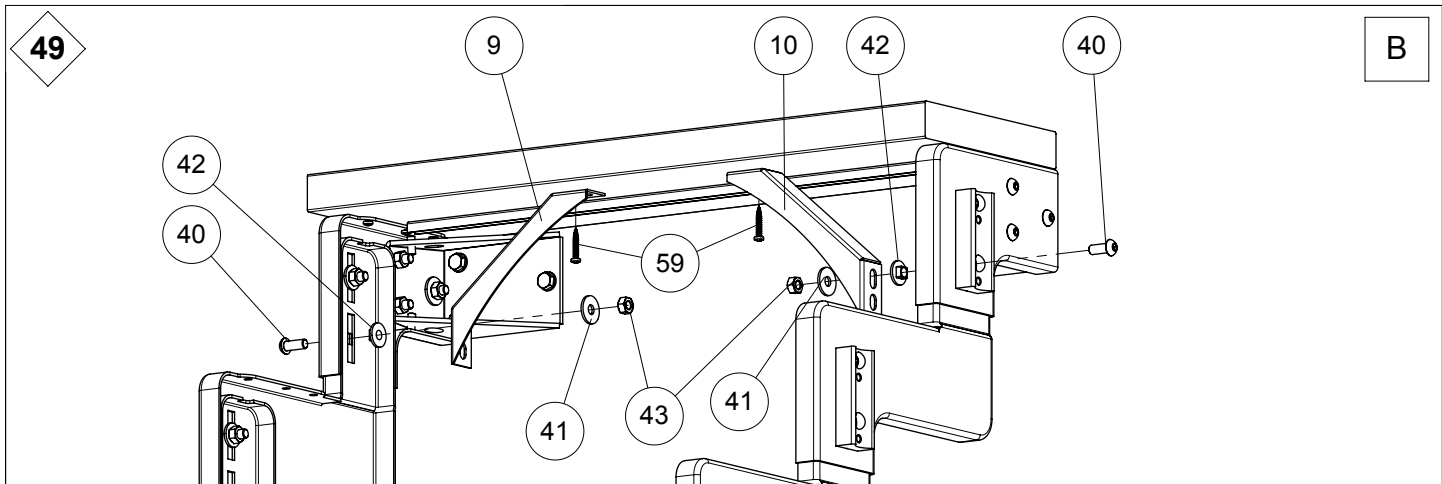
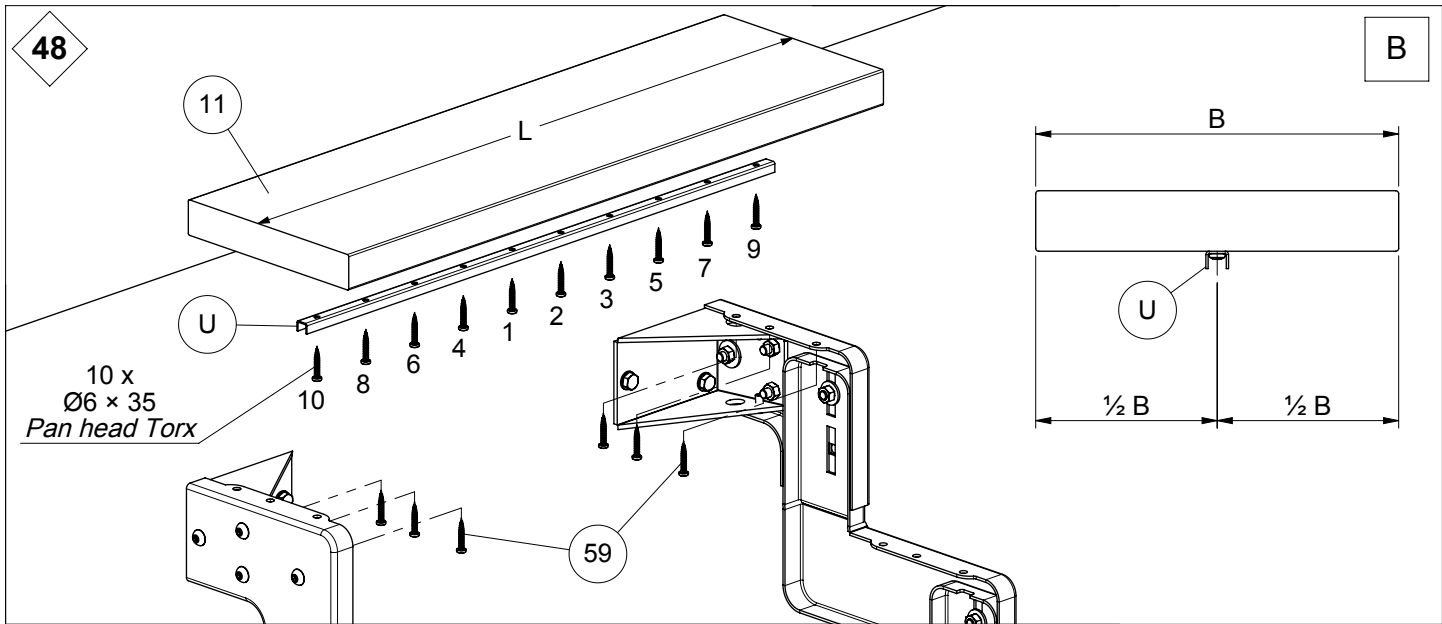
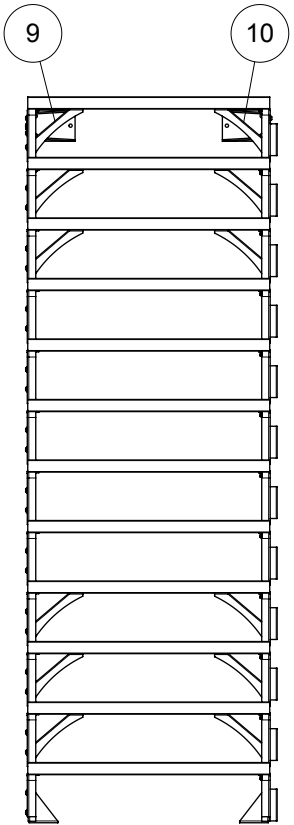
47

B



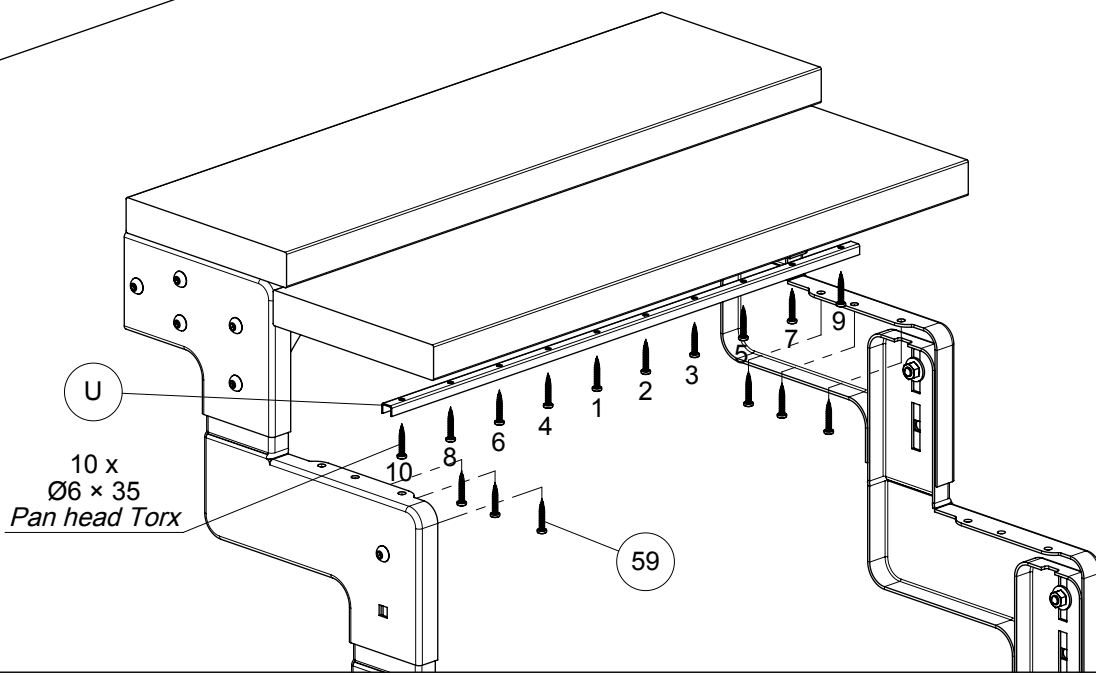



 If more than
6 steps:
Add
 (9) + (10)
 Wenn mehr als
6 Stufen:
 (9) + (10)
hinzufügen



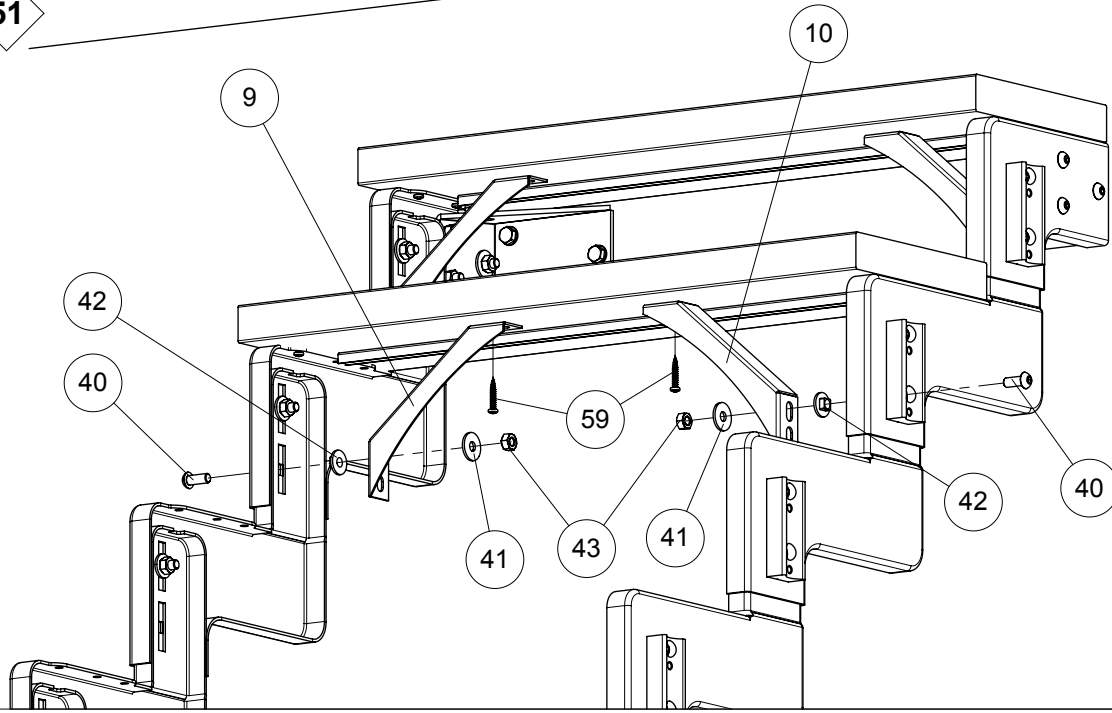
50

B



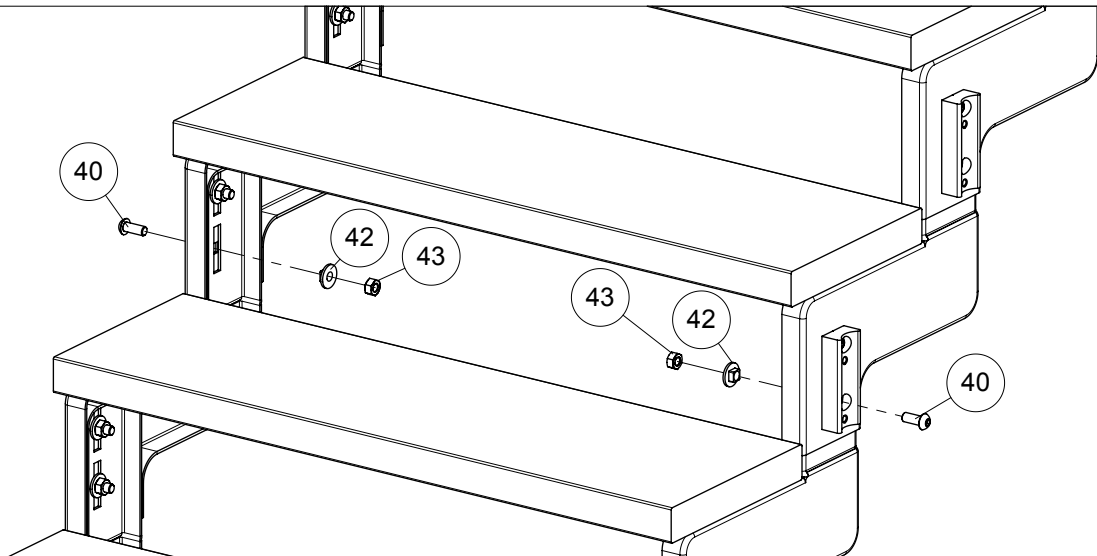
51

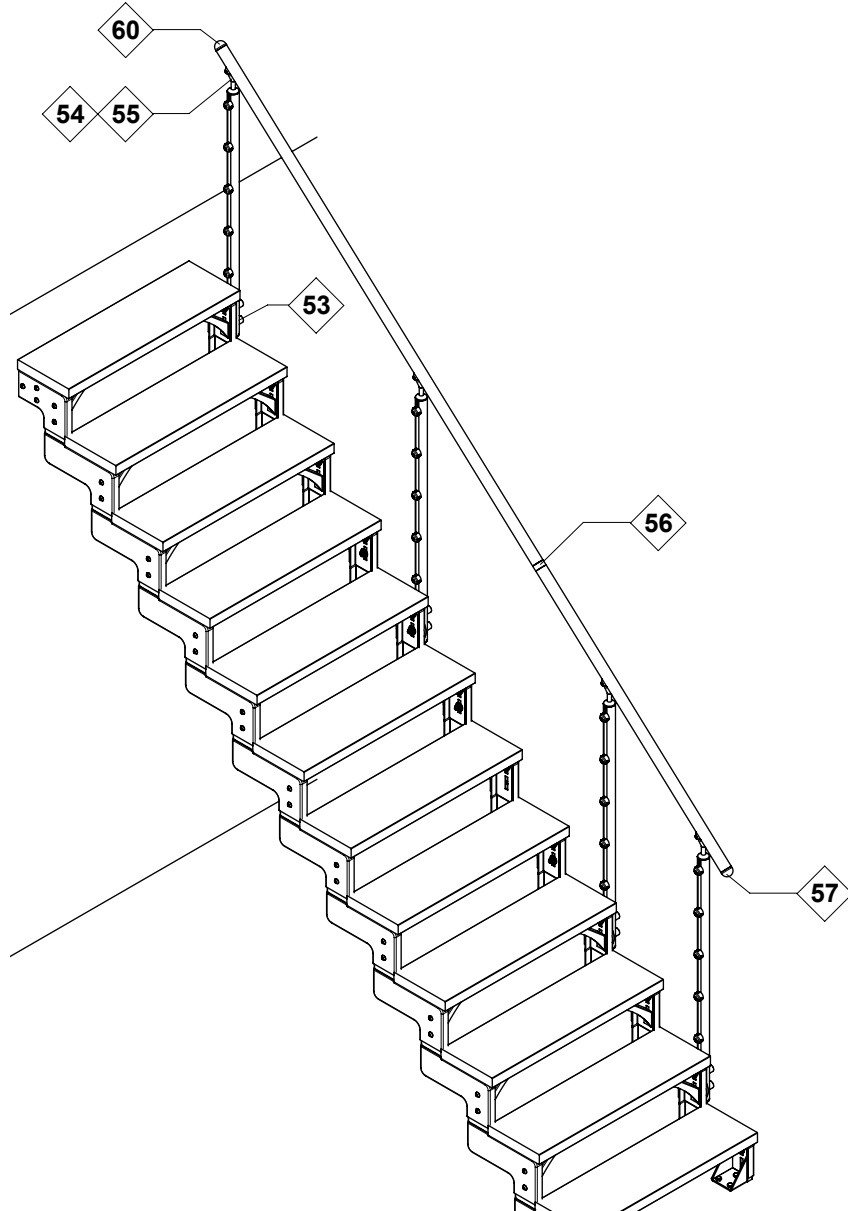
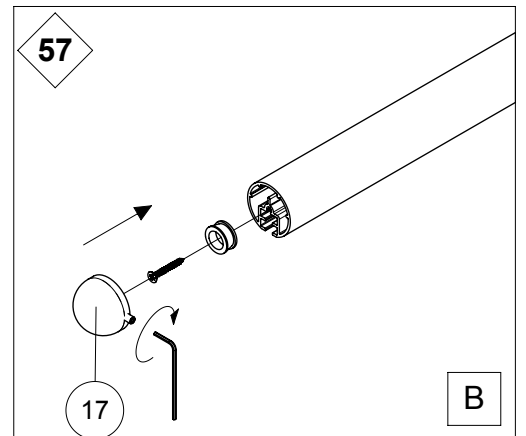
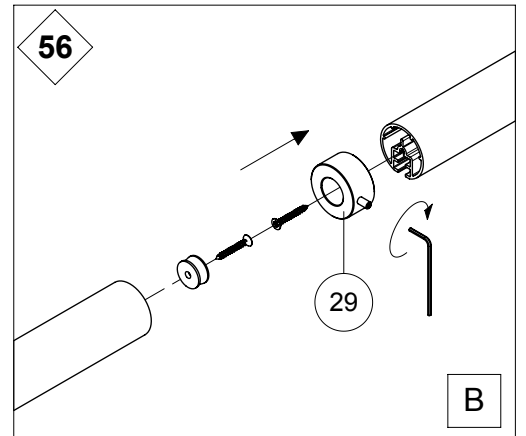
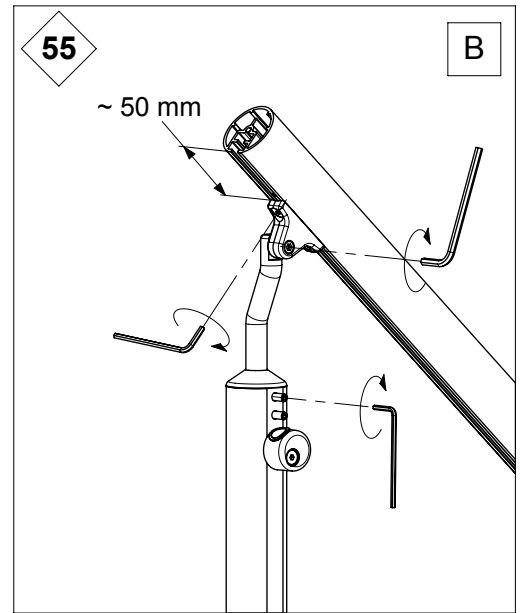
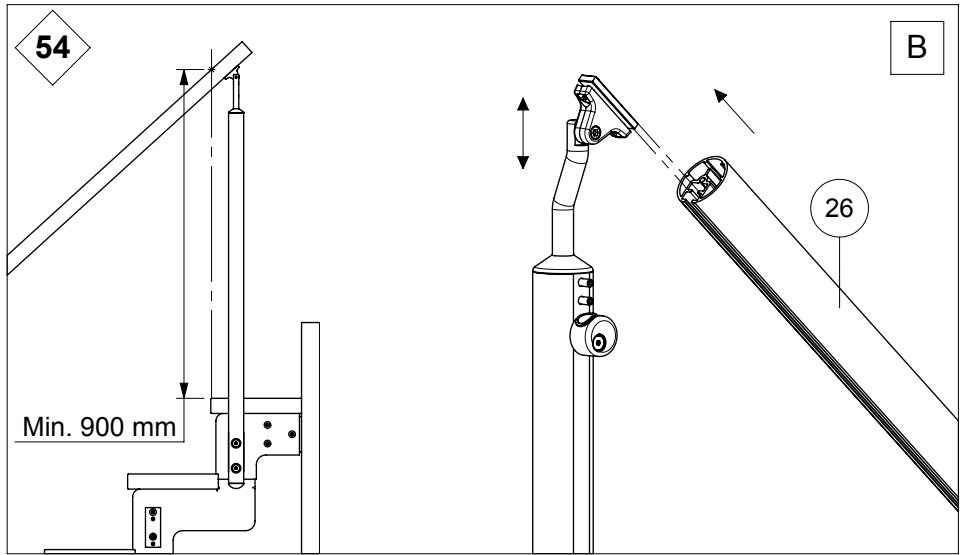
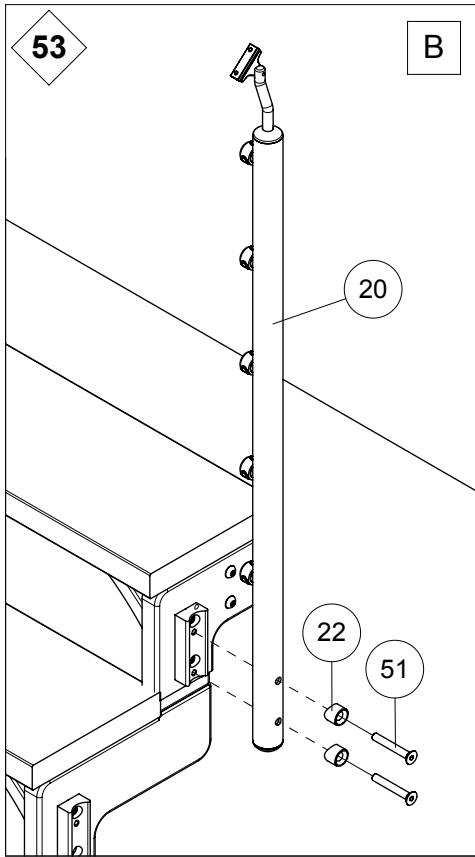
B

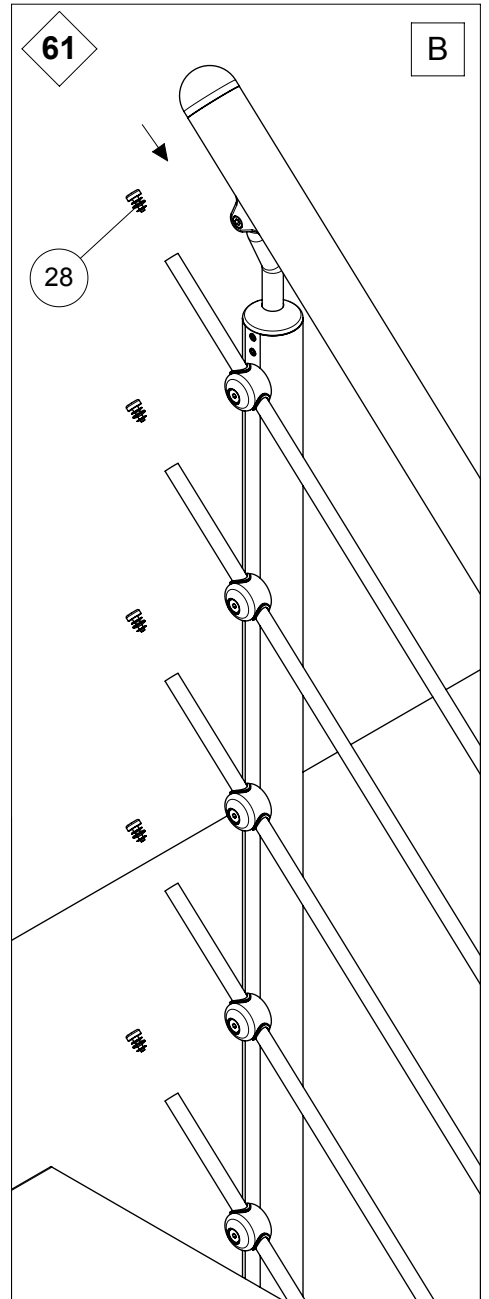
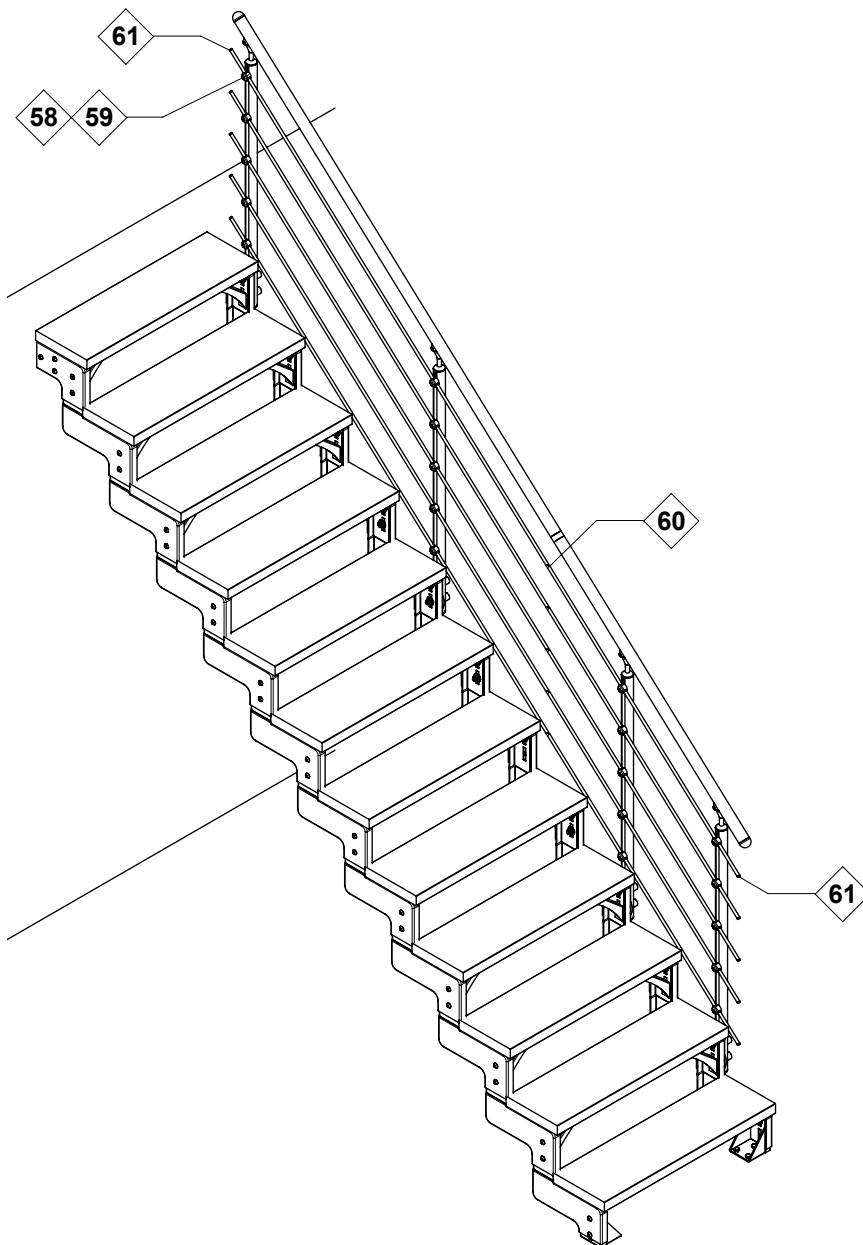
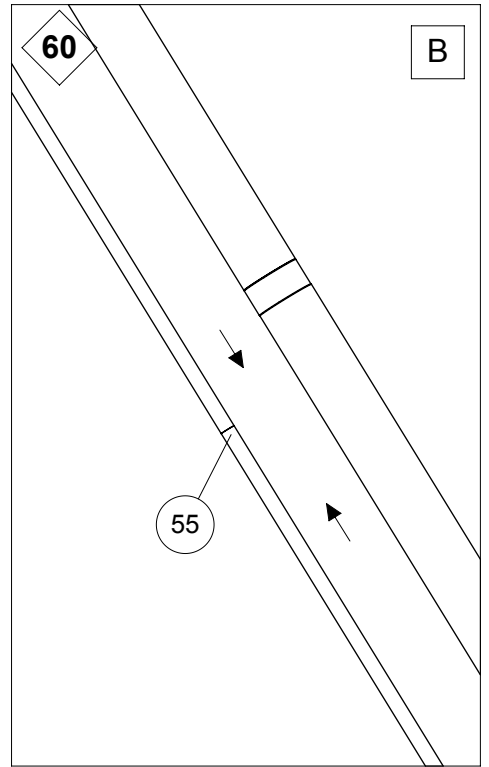
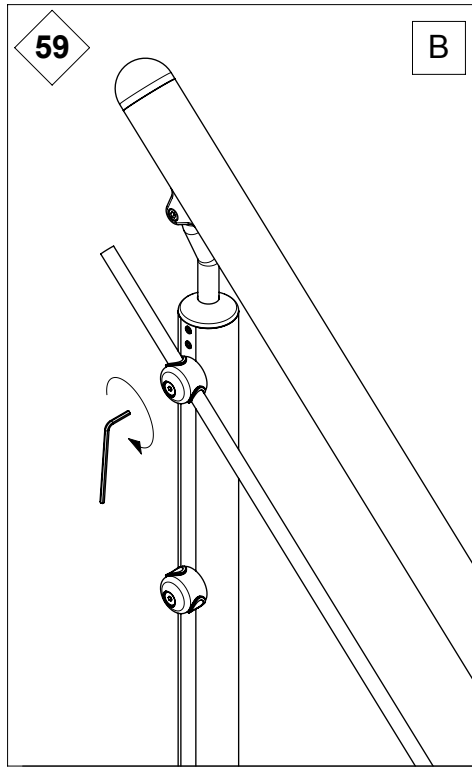
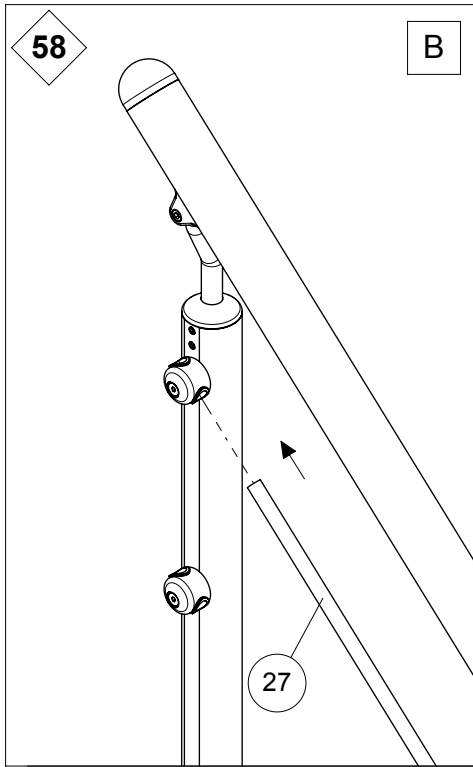



52

B








We recommend
using a support
column from 8 treads
and if $W = 100$ cm

Ab 8 Stufen und $W =$
 100 cm empfehlen
wir eine Abstützung
der Treppe

