

PRODUKTDATENBLATT

L 36 W/840

LUMILUX T8 | Leuchtstofflampen 26 mm Stabform, mit Sockeln G13



ANWENDUNGSGEBIETE

- Öffentliche Gebäude
- Bürobeleuchtung
- Industrie
- Shops
- Supermärkte und Warenhäuser
- Straßenbeleuchtung
- Außenanwendungen nur in geeigneten Leuchten

PRODUKTVORTEILE

- Vielfach bewährte Lampentechnik
- Gute Wirtschaftlichkeit durch hohe Effizienz
- In vielen Lichtfarben (2.700...8.000 K) für vielfältige Anwendungsgebiete verfügbar

PRODUKTEIGENSCHAFTEN

- Sehr guter Lichtstromerhalt: 90 % über die gesamte Service-Lebensdauer der Lampe
- Gute Farbwiedergabestufe: 1B (R_a : 80...89)
- Dimmbar
- Top Qualität Dreibanden-Leuchtstoff: LUMILUX



TECHNISCHE DATEN

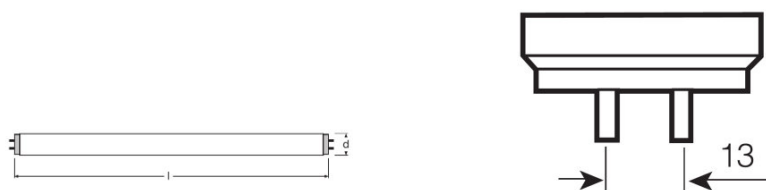
Elektrische Daten

Bemessungslichtausbeute (HF-Daten 25 °C)	Im Klärungsprozess durch Behörde und Standardisierungsgremium
Bemessungsleistung	36,00 W
Nennleistung	36,00 W

Photometrische Daten

Bemessungslichtausbeute (Standardbed.) [AGGR]	93 lm/W
Farbwiedergabeindex Ra	≥80
Lichtstrom bei 25 °C	3350 lm
Lichtfarbe	840
Bemessungsfarbtemperatur	4000 K
Nennlichtstrom	3350 lm
Lichtfarbe (Bezeichnung)	LUMILUX Cool White
Bemessungs-LLMF bei 2.000 h	0,96
Bemessungs-LLMF bei 4.000 h	0,94
Bemessungs-LLMF bei 6.000 h	0,93
Bemessungs-LLMF bei 8.000 h	0,91
Bemessungs-LLMF bei 12.000 h	0,91
Bemessungs-LLMF bei 16.000 h	0,90
Bemessungs-LLMF bei 20.000 h	0,89
Farbtemperatur	4000 K
Lichtstrom	3350 lm
Farbwiedergabeindex Ra	≥80

Abmessungen & Gewicht



G13
IEC 7004-51
DIN 49653 T1

Rohrdurchmesser	26 mm
Länge	1200 mm
Länge mit Sockel jedoch ohne Sockelstift	1200,00 mm

Durchmesser	26,0 mm
Maximaler Durchmesser	26,0 mm

Temperaturen & Betriebsbedingungen

Bemessung.umgeb.temp.maximal.Lichtstrom	25,0 °C
--	---------

Lebensdauer

Nutzlebensdauer	18000 h ¹⁾
Lebensdauer	20000 h ¹⁾
Bem.-Lampenüberlebensfaktor bei 2.000 h	0,99
Bem.-Lampenüberlebensfaktor bei 4.000 h	0,99
Bem.-Lampenüberlebensfaktor bei 6.000 h	0,99
Bem.-Lampenüberlebensfaktor bei 8.000 h	0,99
Bem.-Lampenüberlebensfaktor bei 12.000 h	0,99
Bem.-Lampenüberlebensfaktor bei 16.000 h	0,90
Bem.-Lampenüberlebensfaktor bei 20.000 h	0,50
Betriebsart LLMF/LSF	HF
Bemessungslampenlebensdauer	20000 h
Nennlebensdauer	20000 h

¹⁾ Mit Warmstart EVG

Zusätzliche Produktdaten

Sockel (Normbezeichnung)	G13
Quecksilbergehalt	2,5 mg
WEEE-Piktogramm anzeigen	Ja

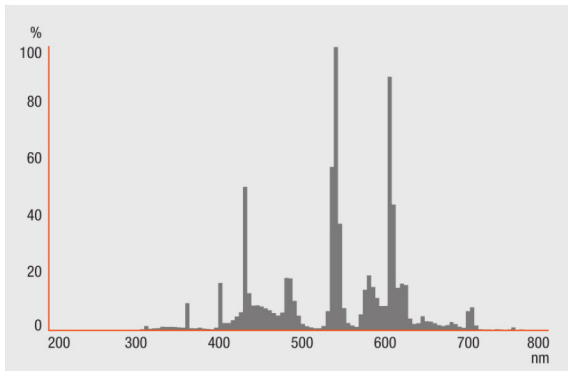
Einsatzmöglichkeiten

Dimmbar	Ja
Innenanwendung	Ja

Zertifikate & Standards

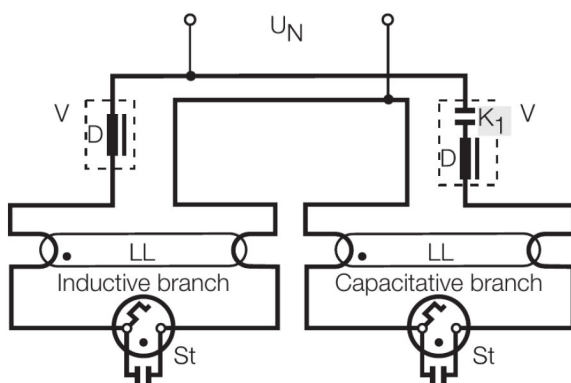
Energieeffizienzklasse	A+
Energieverbrauch	43 kWh/1000h

Lichtverteilung



Strahlungsverteilung

Wiring Diagram



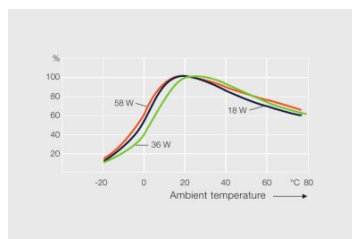
Verdrahtungsplan

SYSTEMGARANTIE

OSRAM System+ Garantie in Kombination mit OSRAM-EVG

SICHERHEITSHINWEISE

Im Falle eines Lampenbruchs: www.ledvance.de/lampenbruch



Sonstige Grafiken

VERPACKUNGSMITTEL

Produkt-Code	Verpackungseinheit (Stück pro Einheit)	Abmessungen (Länge x Breite x Höhe)	Gewicht brutto	Volumen
4050300336763	Falthülle 1	28 mm x 36 mm x 1265 mm	219,00 g	1.28 dm ³
4050300336770	Versandschachtel 10	1287 mm x 60 mm x 177 mm	2857,00 g	13.67 dm ³
4050300443300	Unverpackt 1	1212 mm x 24 mm x 26 mm	157,50 g	0.76 dm ³
4050300443317	Versandschachtel 30	1269 mm x 169 mm x 206 mm	6018,00 g	44.18 dm ³
4050300517872	Falthülle 1	1215 mm x 27 mm x 32 mm	202,00 g	1.05 dm ³
4050300517889	Versandschachtel 25	1242 mm x 142 mm x 145 mm	5450,00 g	25.57 dm ³
4052899306981	Falthülle 1	1215 mm x 27 mm x 27 mm	190,00 g	0.89 dm ³
4052899306998	Versandschachtel 10	1242 mm x 150 mm x 64 mm	1910,00 g	11.92 dm ³

Die genannten Produktnummern beschreiben die kleinste bestellbare Mengeneinheit. Eine Versandeinheit kann mehrere Einzelprodukte beinhalten. Als Bestellmenge verwenden Sie bitte das Ein- oder Mehrfache einer Versandeinheit.

REFERENZEN / VERWEISE

Mehr Information zur Systemgarantie und die gesamten Garantiebedingungen finden Sie im Internet unter

▶ www.ledvance.de/systemgarantie

HAFTUNGSAUSSCHLUSS

Änderungen und Irrtümer vorbehalten. Vergewissern Sie sich, dass Sie immer den neuesten Stand verwenden.

LUMILUX T8 | Leuchtstofflampen 26 mm Stabform, mit Sockeln G13

Produkt-Bezeichnung	EVG-Bezeichnung	EAN	Benennungsleistung + Verlustleistung	Nennstrom	Lichtstrom bei 35 °C	Anzahl Brennstellen
L 36 W/840	QT 1x36 DIM	4008321645623	36.00 W	0.16 A	3350 lm	1
	QT 2x36 DIM	4008321645838	72.40 W	0.32 A	3350 lm	2
	QT-FIT 5/8 1x18-39	4008321873927	37.00 W	0.16 A	3200 lm	1
	QT-FIT 5/8 2x18-39	4008321873903	70.00 W	0.31 A	3200 lm	2
	QT-FIT8 1x36	4008321294203	36.00 W	0.16 A	3200 lm	1
	QT-FIT8 2x36	4008321294265	71.00 W	0.32 A	3200 lm	2
	QTi 1x14/24/21/39 GII	4008321383334	35.00 W	0.09 A	3350 lm	1
	QTi 2x14/24/21/39 GII	4008321383396	70.00 W	0.31 A	3200 lm	2
	QTi DALI 1x36 DIM	4050300870427	36.00 W	0.16 A	2700 lm	1
	QTi DALI 2x36 DIM	4050300870885	69.00 W	0.30 A	2700 lm	2
	QT-M 2x26-42/220-240 S	4008321110022	70.00 W	0.30 A	3200 lm	2
	QTP-DL 1x36-40	4008321117908	38.00 W	0.17 A	3400 lm	1
	QTP-DL 2x36-40	4008321117922	80.50 W	0.35 A	3400 lm	2
	QTP-M 1x26-42	4008321329134	35.00 W	0.16 A	3350 lm	1
	QTP-OPTIMAL 1x18-40	4008321873743	36.00 W	0.16 A	3200 lm	1
	QTP-OPTIMAL 2x18-40	4008321873767	71.00 W	0.30 A	3200 lm	2
	QTz8 1x36	4008321863287	36.00 W	0.16 A	3200 lm	1
	QTz8 2x36	4008321863324	71.00 W	0.32 A	3200 lm	2