

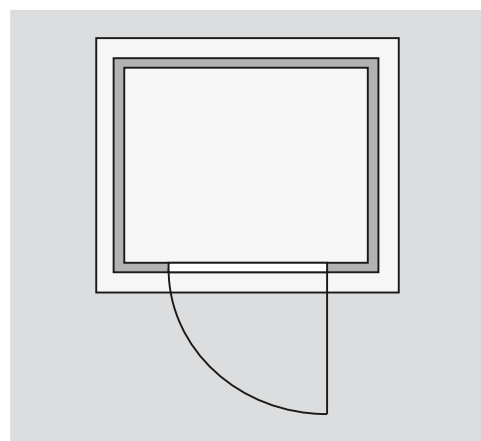
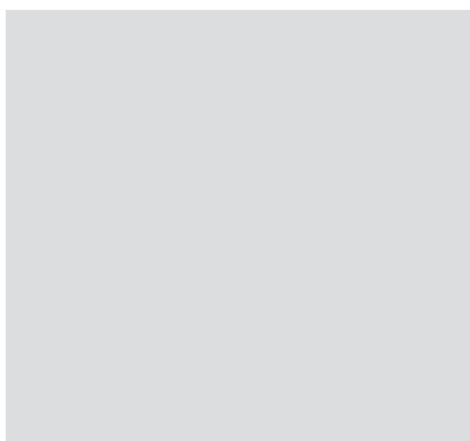
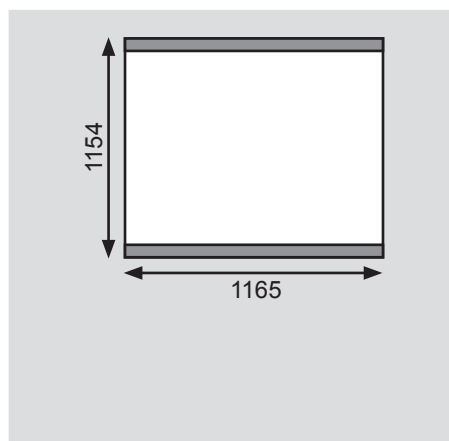
Außenmaße	-
Sockelmaße	B 119 × T 121 cm
Innenmaße	B 116 × T 118 cm
Dachstand	B 133 × T 135 cm
Dachüberstand vorne / seitlich / hinten	7 / 7 / 7 cm
Seitenhöhe	177 cm
Firsthöhe	202 cm
Umbauter Raum	2,7 m³
Dachfläche	1,8 m²
Dachneigung	12°
Türflügel Außenmaße	B 87,5 × T 1,4 × H 176 cm
Tür Durchgangsmaße	B 88 × H 171 cm
Tür Lichtausschnitt (á Element)	-
Fenster Anzahl	-
Fenster Außenmaße	-
Fenster Lichtausschnitt	-
Bedarf Schindeln	1 Paket
Bedarf Bitumendachbelag (zur Ersteindeckung!)	1 Rolle (5 m²)
Bedarf selbstklebende Dachfolie	-
Bedarf selbstklebende Bitumendachbahn	1 Rolle
Bedarf Dachrinnenpakete (Holz)	-
Bedarf Dachrinnenpakete (Kunststoff)	-
Bedarf Terrassendielen	-
Paketmaße	B 178 × T 120 × H 24 cm / 95 kg

Bitte beachten Sie dazu den Punkt Vorbereitung der Stellfläche bzw des Fundaments

Fundamentplan ohne Boden (in mm)

Fundamentplan mit Boden (in mm)

Draufsicht



Ausführung

- Nordische Fichte, naturbelassen
- Wand
 - Steck-Schraub-System, zum Teil vormontiert
 - 14 mm Rundprofil mit Nut und Feder
- Dach
 - 16 mm Dachplatte
- Tür
 - Einflügelholztür, vormontiert
 - Sicherheitsüberfalle
- Unterkonstruktion
 - ca 60 mm breite Bodenbalken, kesseldruckimprägniert