

Kaminholzregal mit Anbau Montageanleitung



- schnelle & einfache Montage
- firstverstärkte Wände

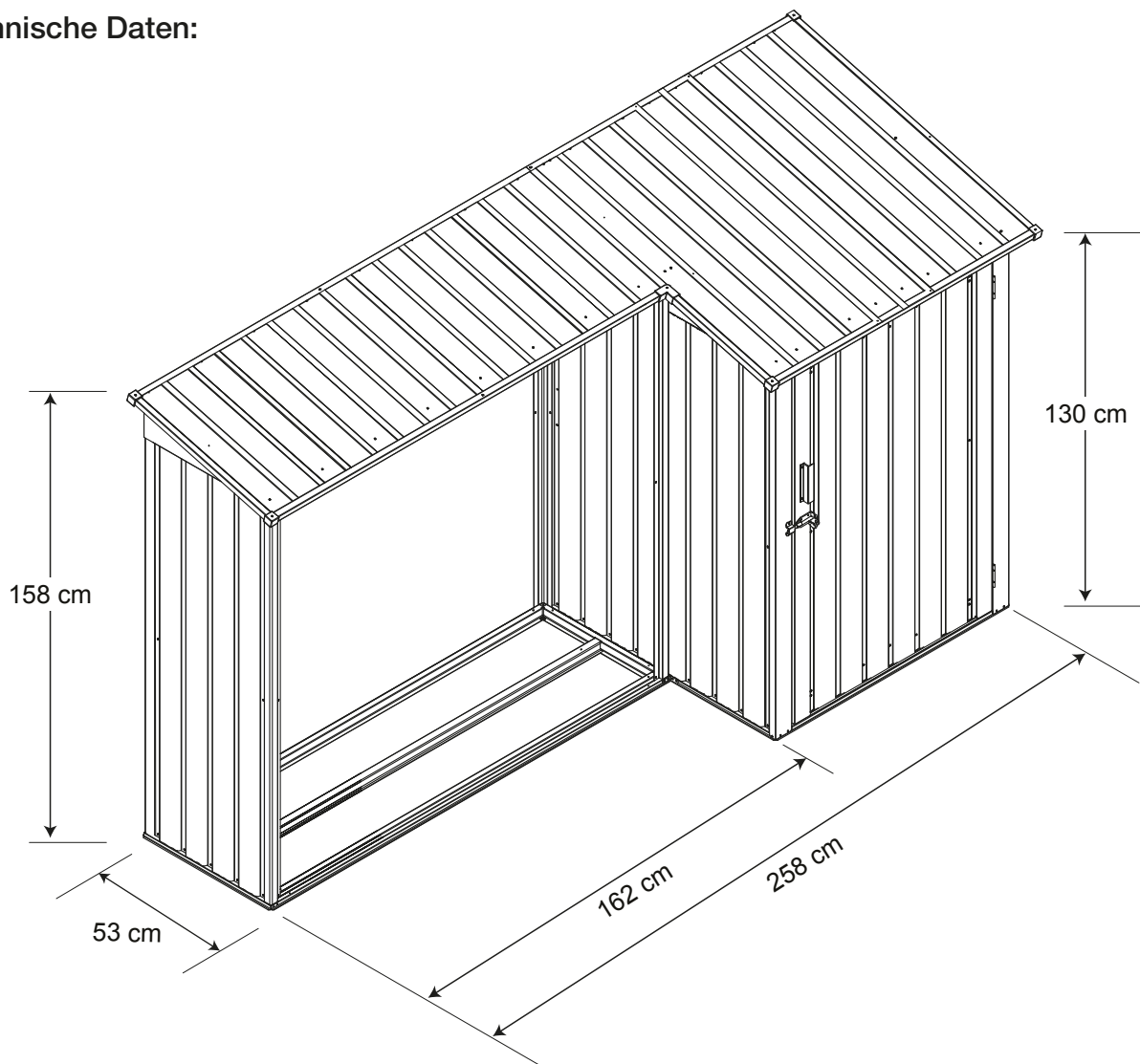
Liebe Kundin, lieber Kunde!

Herzlichen Glückwunsch zum Kauf dieses Qualitätsproduktes. Dieses Produkt entspricht europäischen und nationalen Anforderungen. Um diese Anforderungen zu erhalten und die Konformität zu gewährleisten, bitten wir Sie, sich an diese Anleitung zu halten. Sie beinhaltet wichtige Informationen bzgl. der Montage dieses Produktes. Bitte bewahren Sie diese Anleitung zur späteren Verwendung auf.



Für Schäden, die durch unsachgemäße Bedienung entstehen sowie daraus resultierende Folgeschäden wird keine Haftung übernommen. Auch für Sach- oder Personenschäden durch nicht ordnungsgemäße Bedienung, unter Nichtberücksichtigung der Sicherheitshinweise, wird keine Haftung übernommen. Bitte nehmen Sie selbst aus Sicherheitsgründen keine Veränderungen an dem Produkt vor.

Technische Daten:



Außemaße BxHxT 270x130-158x105 cm

Innenmaße: BxHxT 258x129-157x101 cm

Lagerbereich: 2,7 m²

Türöffnung: 80 cm

Max. Dachstütze: 45 kg/m² (392 N/m²)


Anzahl der für den Aufbau benötigten Personen: 2

Montagezeit für das Haus: ca. 1-2 Stunden

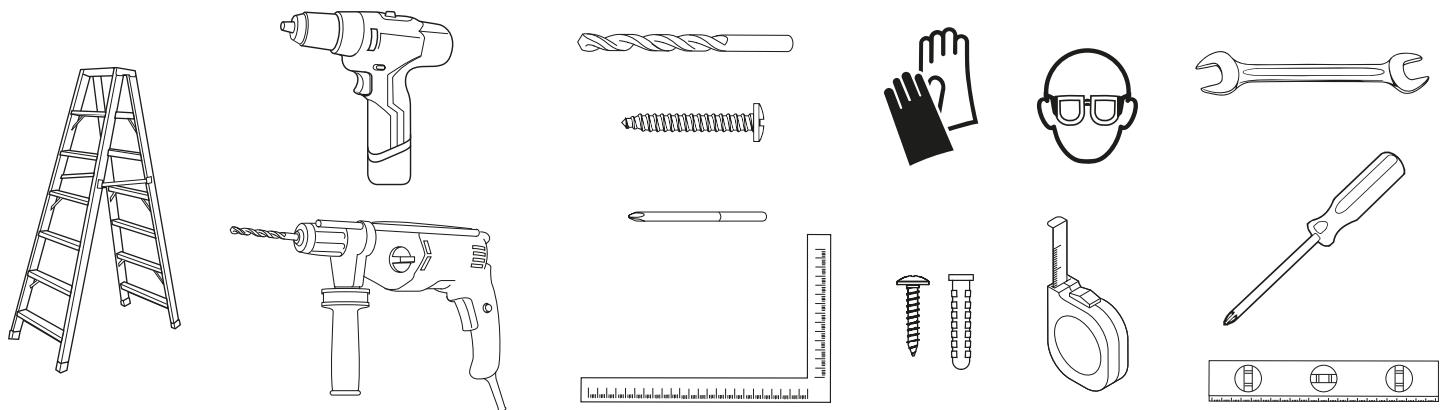
Vor der Montage

1. Erkundigen Sie sich bei der örtlichen Behörde, ob eine Baugenehmigung erforderlich ist.
2. Befolgen Sie die örtlichen Bauvorschriften für Arbeitsräume, Fundamente, Standorte usw.
3. Wählen Sie einen windgeschützten Ort und einen windstillen Tag für die Montage.
4. Bestimmen Sie die geeigneten Gebäudefundamente und Ankersysteme.
5. Überprüfen Sie die Vollständigkeit und den Zustand der Teile gemäß Stückliste.
6. Befolgen Sie die in der Anleitung angegebenen Montageschritte.
7. Richten Sie den Boden des Holzregals aus, indem Sie ihn rundum mit einer Wasserwaage prüfen.
8. Legen Sie keine Gegenstände auf die Metallplatten, um Verformungen zu vermeiden.
9. Packen Sie alle Teile vorsichtig aus den Kartons aus. Ansonsten könnten scharfkantige Teile die Beschichtung der Metallplatten beschädigen.
10. Entfernen Sie die Kunststoffolie der Metallplatte erst nach der Montage.

Sicherheitstechnische Hinweise

1. Tragen Sie während der Montage Oberbekleidung mit langen Ärmeln, lange Hosen sowie eine Schutzausrüstung, z. B. Arbeitshandschuhe und Augenschutz.
2. Verwenden Sie für die Montage ausschließlich das in dieser Anleitung empfohlene Werkzeug.
3. Halten Sie Kinder und Haustiere von der Montagestelle fern.
4. Befolgen Sie bei der Montage die Anweisungen wie unten beschrieben.
5. Montieren Sie das Holzregal nicht bei starkem Wind oder anderen extremen Witterungsverhältnissen.
6. Verwenden Sie keine Elektrowerkzeuge in nasser oder feuchter Umgebung. Es droht die Gefahr von Stromschlägen.
7. Stützen Sie sich während der Montage nicht auf Teilen des Holzregals ab.
8. Stellen Sie das Holzregal nicht direkt auf unbefestigtem/unebenem Untergrund auf.
9. Wählen Sie für das Holzregal einen Standort mit geeignetem, festem Untergrund.
10. Verankern Sie das Holzregal fest mit dem Fundament, um es vor starkem Wind zu schützen. 

Diese Werkzeuge benötigen Sie:



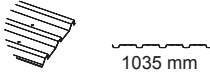
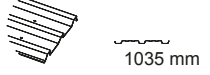
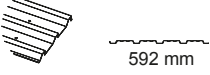
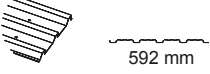









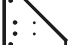



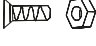
Hinweis: Verwenden Sie immer Arbeitshandschuhe, wenn Sie mit Stahlblechen arbeiten.

Teile- und Musterliste:

Alle Teile sind nummeriert. Sollten Teile fehlen oder beschädigt sein, kennzeichnen Sie bitte die Nummer des Teils, das ausgetauscht oder ersetzt werden soll.

| Teil | Abbildung | Anzahl |
|------|-----------|--------|
| 1L | 944 mm | 1 |
| 1R | 944 mm | 1 |
| C | 944 mm | 1 |
| 3R | 944 mm | 1 |
| 3 | 1620 mm | 2 |
| 4L | 516 mm | 1 |
| 4R | 516 mm | 1 |
| 5L | 1308 mm | 1 |
| 5R | 1308 mm | 1 |
| 8 | 1390 mm | 2 |
| 9 | 1540 mm | 2 |
| 10 | 876 mm | 2 |
| 10L | 1528 mm | 1 |
| 10R | 1528 mm | 1 |
| 11 | 448 mm | 2 |
| 12 | 939 mm | 1 |
| 13 | 939 mm | 1 |
| 14 | 1615 mm | 1 |
| 15 | 1621 mm | 1 |

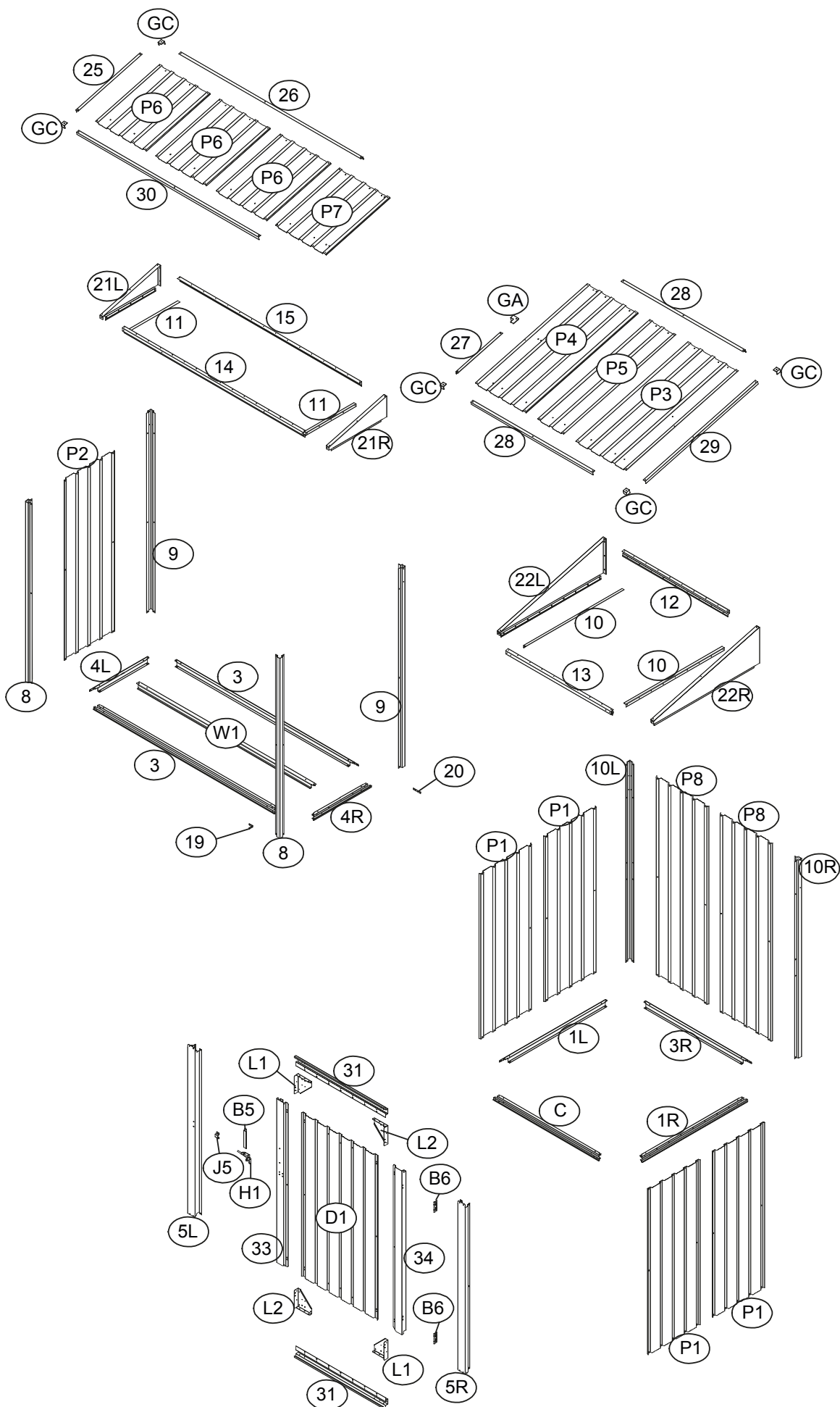
| Teil | Abbildung | Anzahl |
|------|-----------|--------|
| 19 | 944 mm | 1 |
| 20 | 944 mm | 1 |
| 21L | 944 mm | 1 |
| 21R | 944 mm | 1 |
| 22L | 944 mm | 1 |
| 22R | 944 mm | 1 |
| 25 | 592 mm | 1 |
| 26 | 1623 mm | 1 |
| 27 | 462 mm | 1 |
| 28 | 1088 mm | 2 |
| 29 | 1035 mm | 1 |
| 30 | 1623 mm | 1 |
| 31 | 799 mm | 2 |
| 33 | 1264 mm | 1 |
| 34 | 1264 mm | 1 |
| P1 | 1275 mm | 4 |
| P2 | 1390 mm | 1 |
| P8 | 1528 mm | 2 |
| P3 | 1035 mm | 1 |

| Teil | Abbildung | Anzahl |
|-------|---|--------|
| P4 |  1035 mm | 1 |
| P5 |  1035 mm | 1 |
| P6 |  592 mm | 3 |
| P7 |  592 mm | 1 |
| D1 |  1263 mm | 1 |
| B6 |  | 2 |
| H1&J5 |  | 1 |
| GA |  | 1 |
| GC |  | 5 |
| F1 |  | 208 |
| F2 |  | 23 |
| S3 |  | 169 |
| W1 |  1580 mm | 1 |
| L1 |  | 2 |
| L2 |  | 2 |
| B5 |  | 1 |
| S4 |  | 104 |
| F3 |  | 8 |

Pflege- und Wartungsanleitung

1. Entfernen Sie Blätter und Schnee regelmäßig mit einem Besen, der weiche Borsten hat. Achtung: Größere Mengen Schnee auf dem Dach, können das Holzregal beschädigen.
2. Betreten Sie nicht das Dach des Holzregals.
3. Lehnen Sie keine schweren Gegenstände an die Wandplatten Ihres Holzregals.
4. Überprüfen Sie regelmäßig den festen Sitz von Schrauben, Bolzen, Muttern usw.
5. Bei Temperaturwechseln kann Feuchtigkeit entstehen, die sich als Kondenswasser an den Wänden des Holzregals absetzt. Sorgen Sie deshalb stets für eine gute Belüftung.
6. Lagern Sie keine Chemikalien in Ihrem Holzregal.

Schematische Darstellung der Einzelteil-Anordnung Ihrer Fahrradgarage:



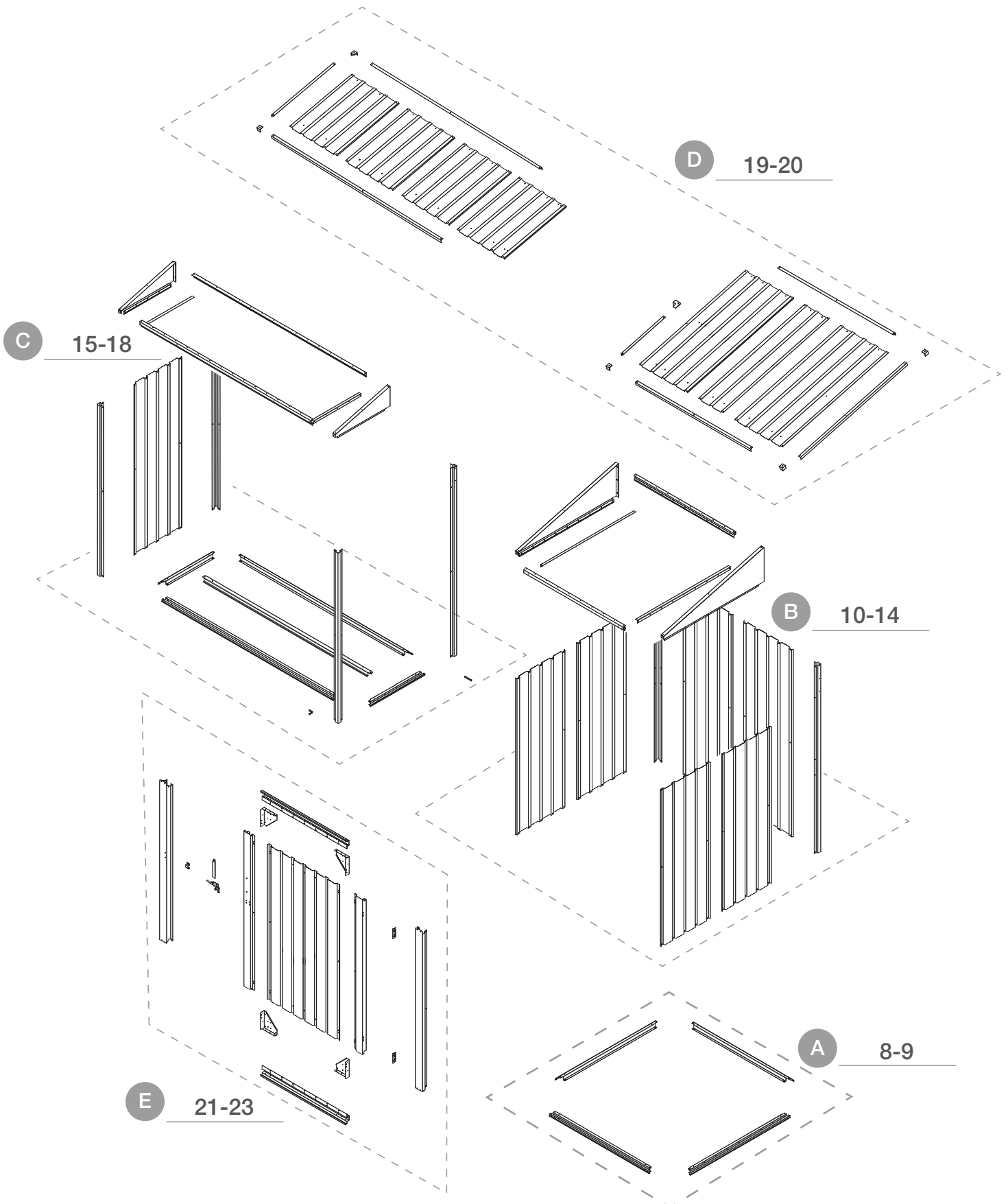


Entfernen Sie die Kunststoffolie (falls vorhanden) vor der Montage der überlappenden Elemente.



Um Kratzer/Beschädigungen auf der Oberfläche zu vermeiden, entfernen Sie die Kunststoffolie jedoch noch nicht vollständig.

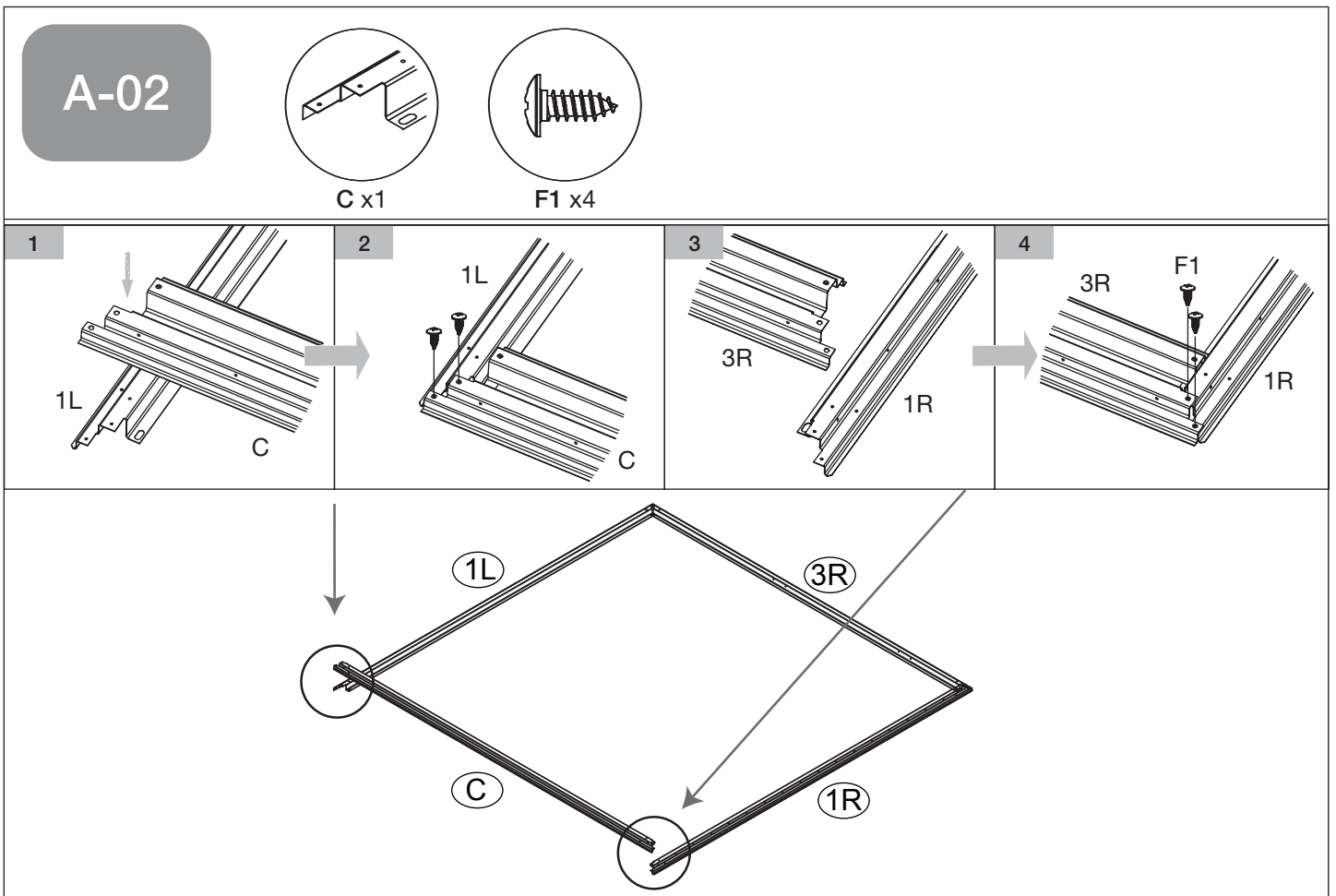
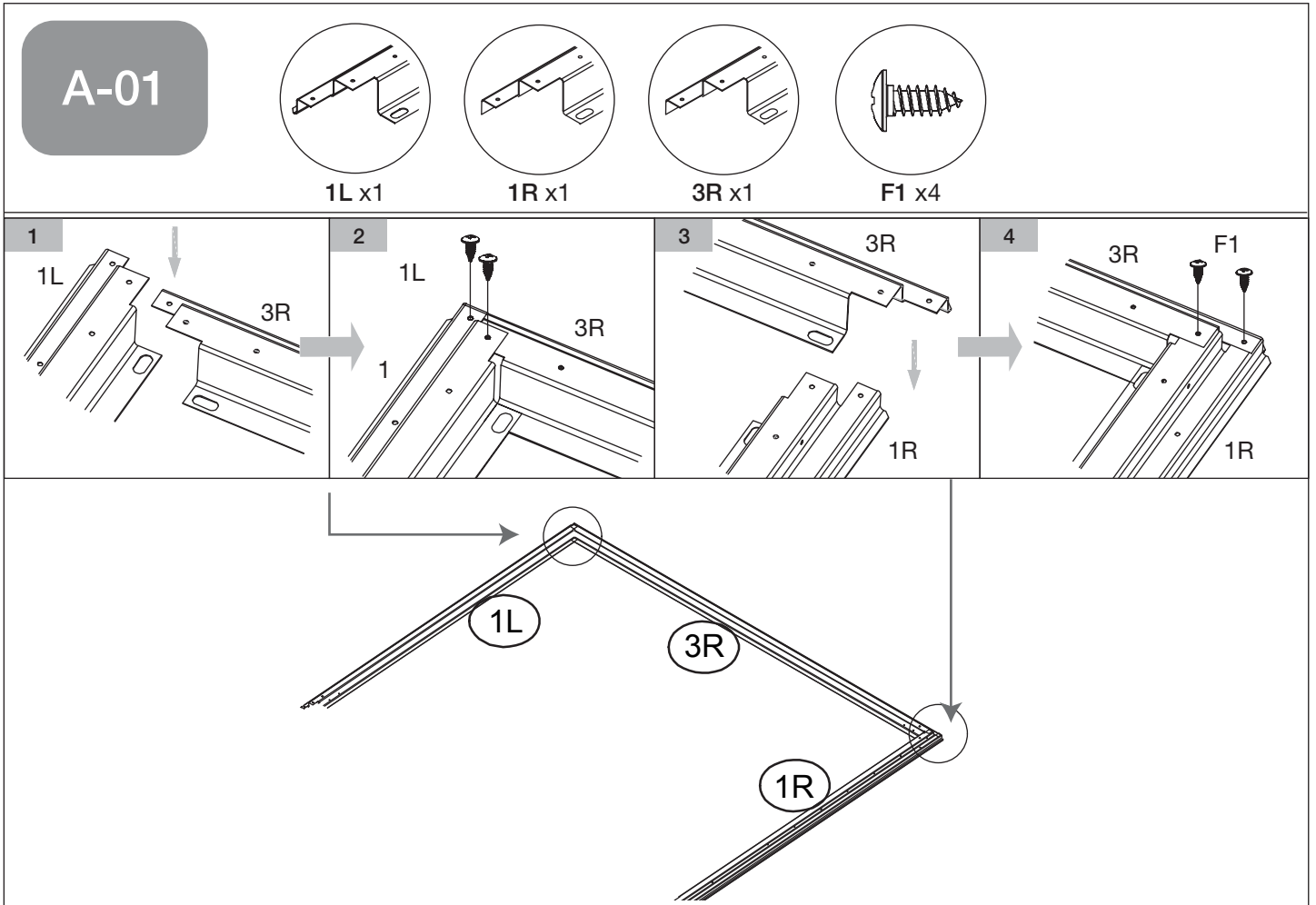
Das Holzregal wird in vier großen Etappen aufgebaut (A-E). Bitte beachten Sie die neben den Etappen angegebene Seitennummerierung.



Montage des Grundrahmens

Achtung: Verletzungsgefahr durch scharfe Kanten.

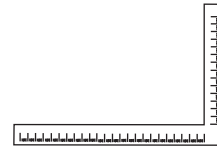
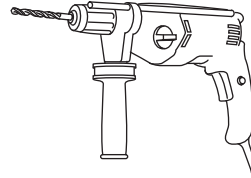
Hinweis: Verwenden Sie immer Unterlegscheiben, wenn Sie Schrauben auf lackierten Oberflächen befestigen.



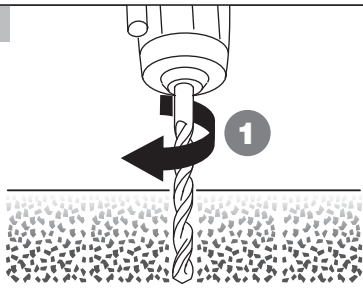
A-03



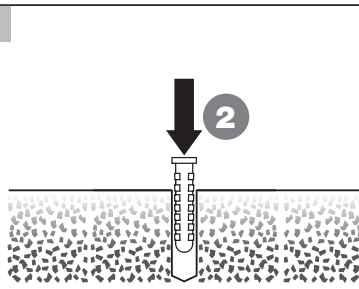
Exklusiv



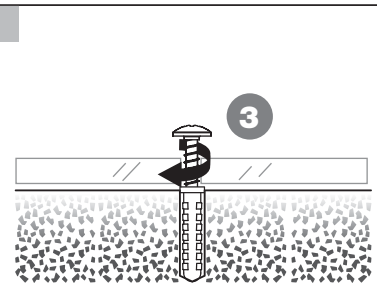
1



2

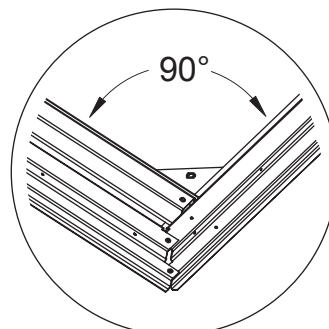
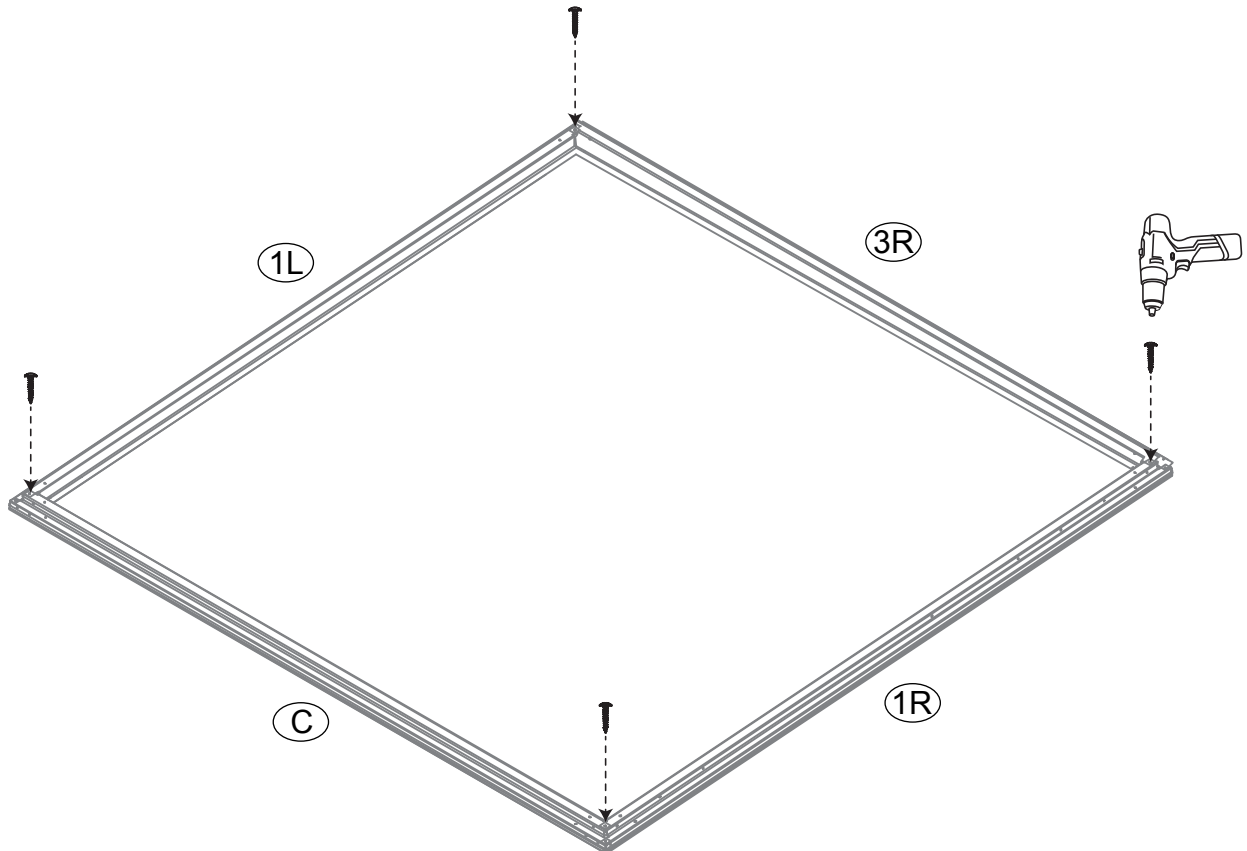


3



Achtung!

Bitte beachten Sie die Sicherheitshinweise Ihrer elektrischen Werkzeuge während der Montage.

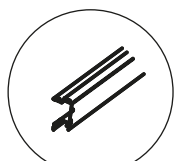


Messen Sie den Rahmen nach der Montage rundherum sorgfältig aus, um eine gleichmäßige Ausrichtung sicherzustellen.

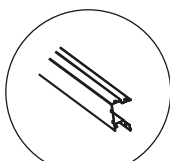
Montage von Wand, Stützen & Dach

Achtung: Verletzungsgefahr durch scharfe Kanten.

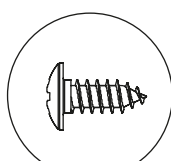
B-01



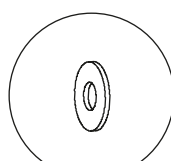
5L x1



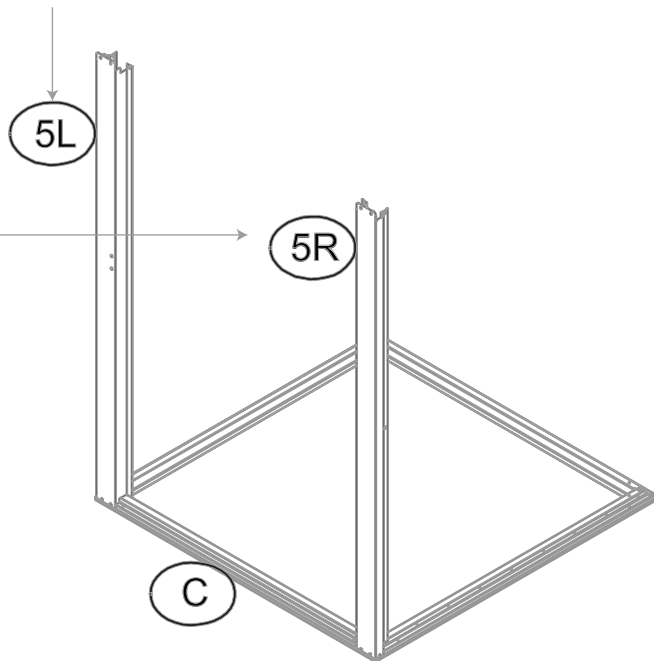
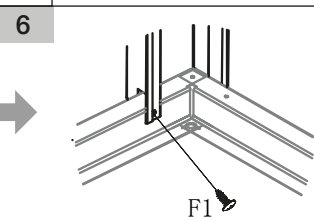
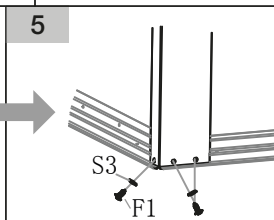
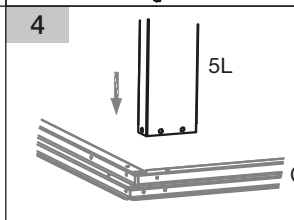
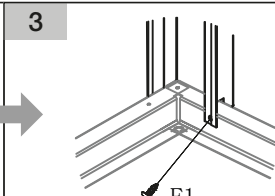
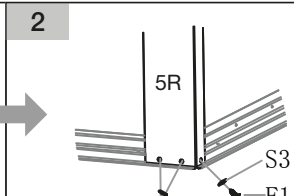
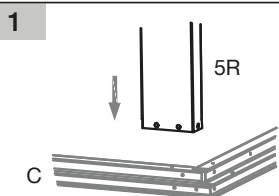
5R x1



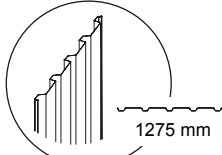
F1 x8



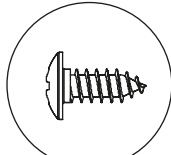
S3 x6



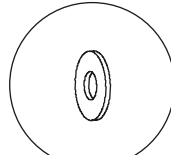
B-02



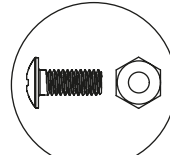
P1 x2



F1 x8

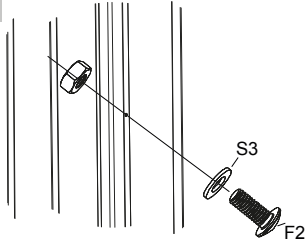


S3 x10

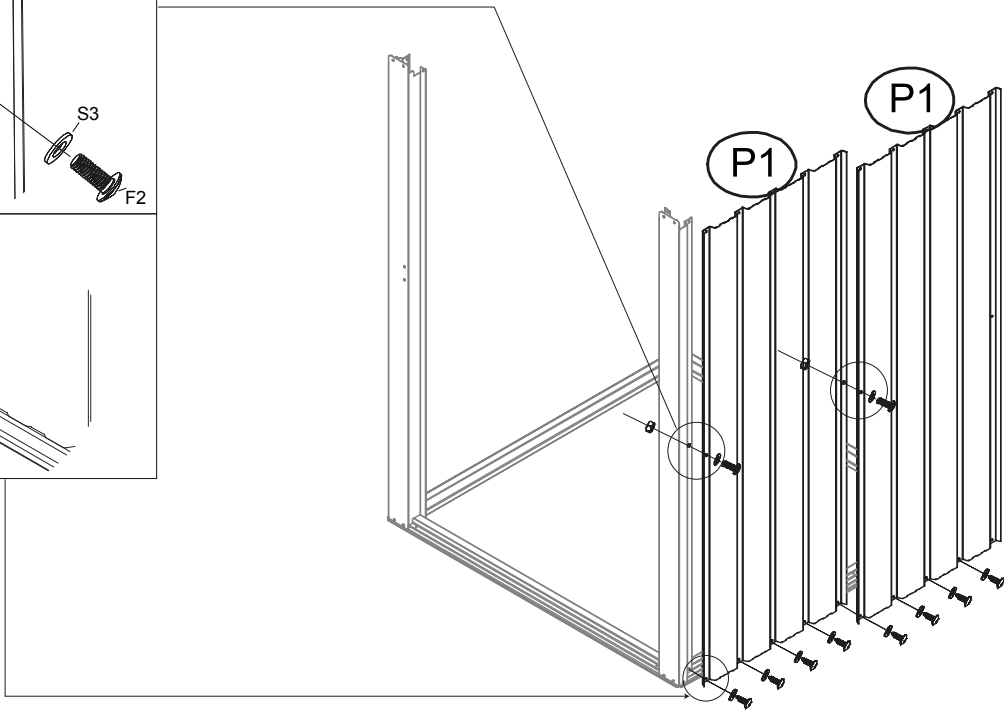
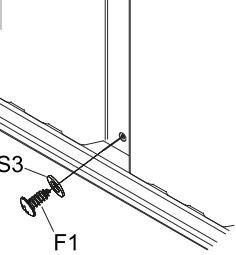


F2 x2

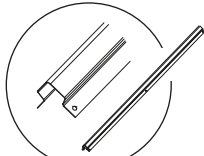
1



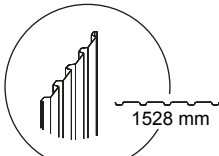
2



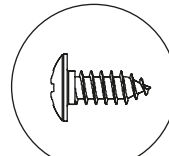
B-03



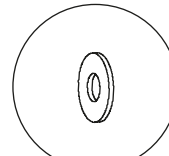
10R x1



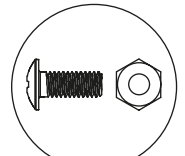
P8 x1



F1 x9

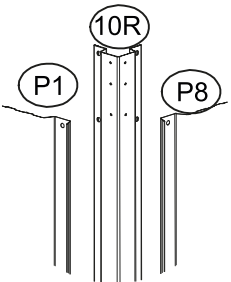


S3 x12

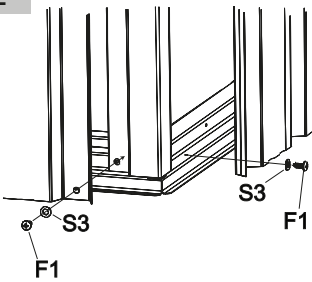


F2 x3

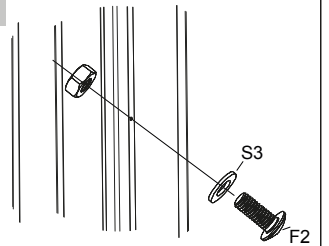
1



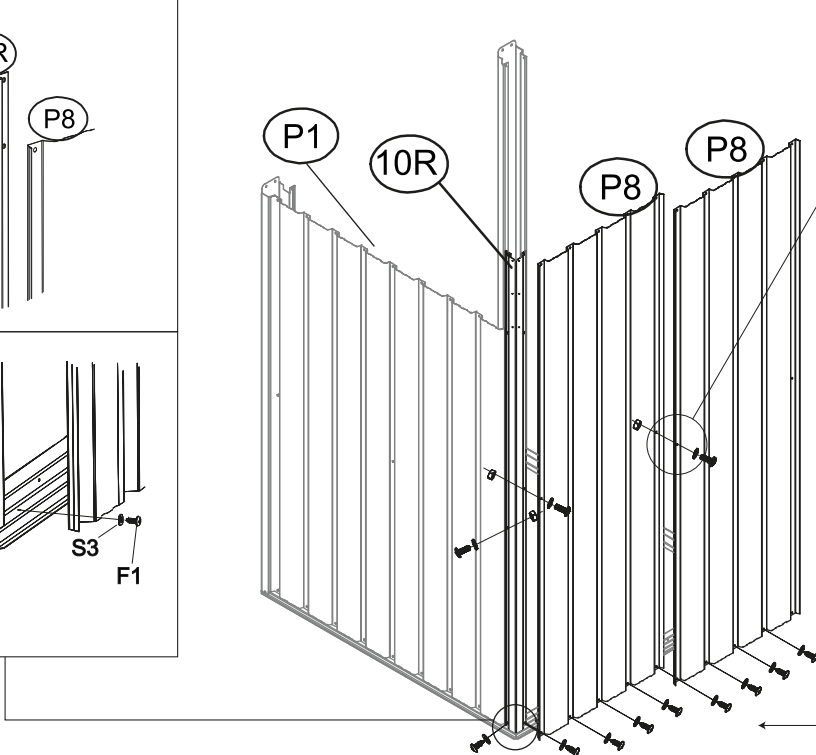
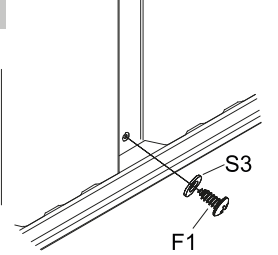
2



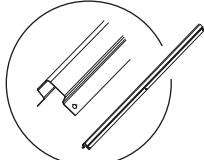
3



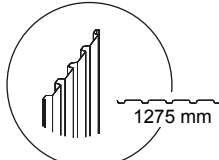
4



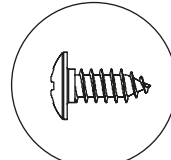
B-04



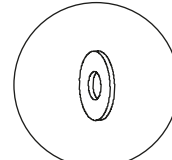
10L x1



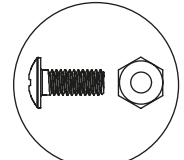
P1 x1



F1 x9

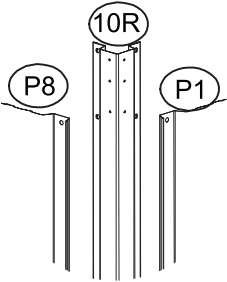


S3 x14

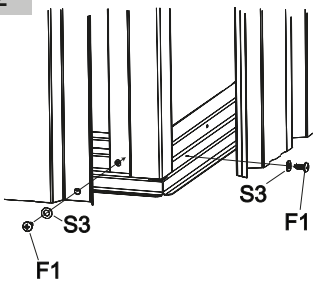


F2 x4

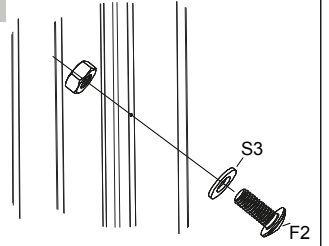
1



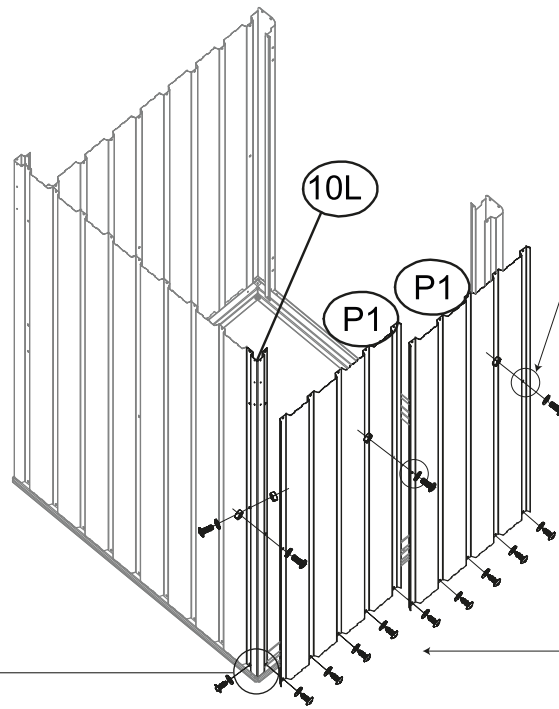
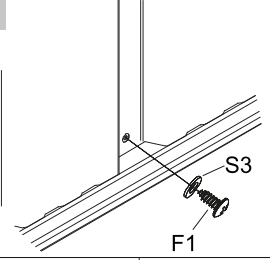
2



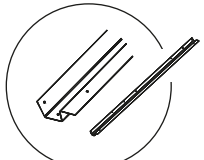
3



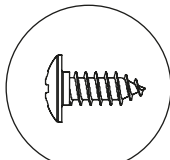
4



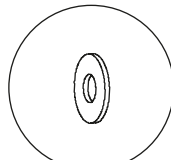
B-05



12 x1

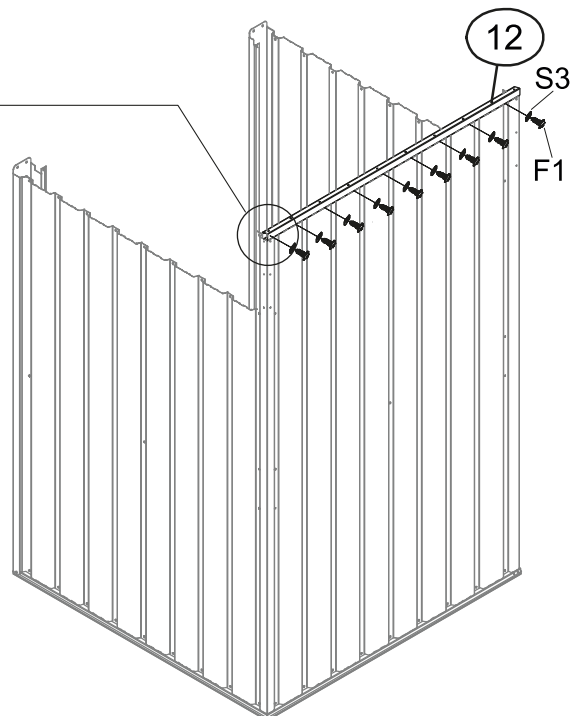
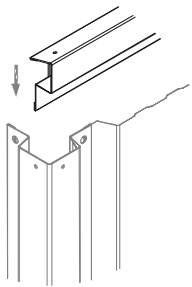


F1 x9

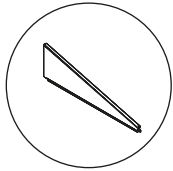


S3 x9

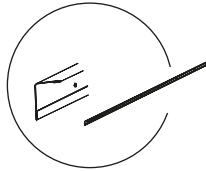
1



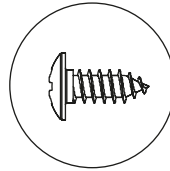
B-06



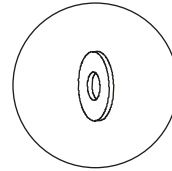
22L x1



10 x1

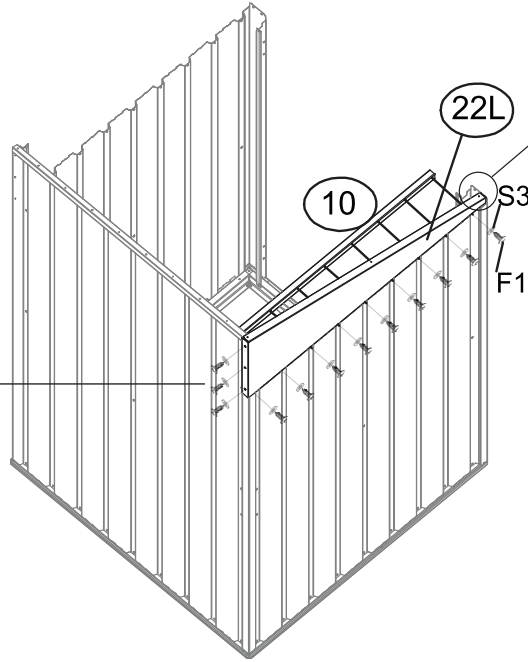
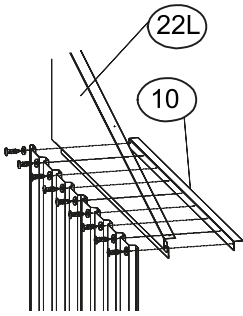


F1 x12

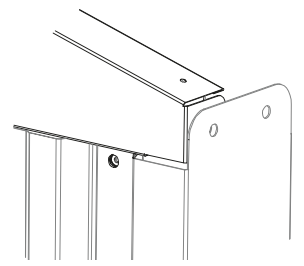


S3 x12

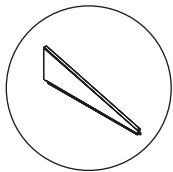
1



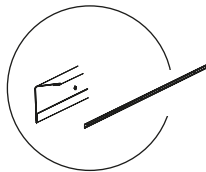
2



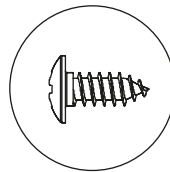
B-07



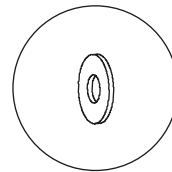
22R x1



10 x1

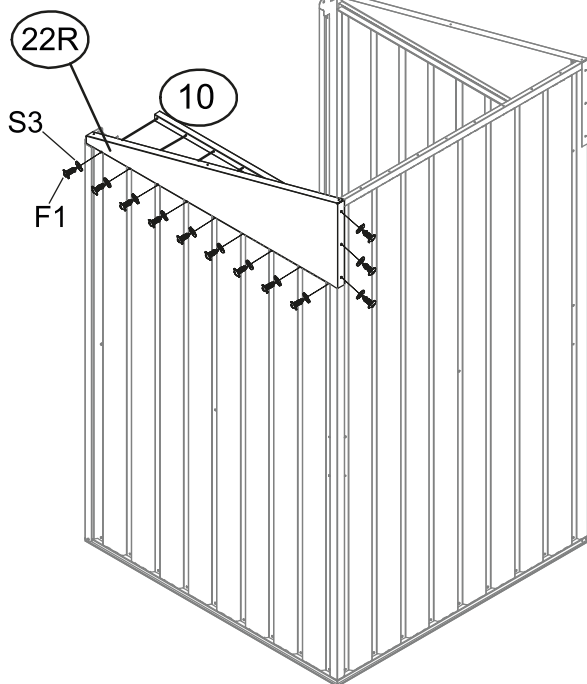
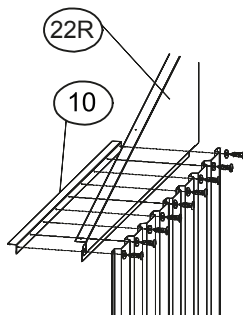


F1 x12

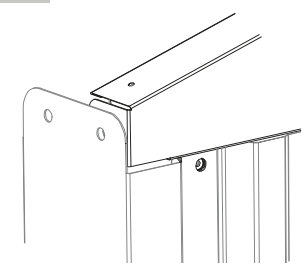


S3 x12

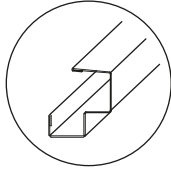
1



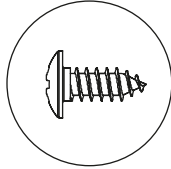
2



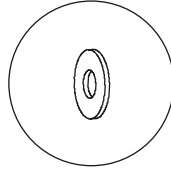
B-08



13 x 1

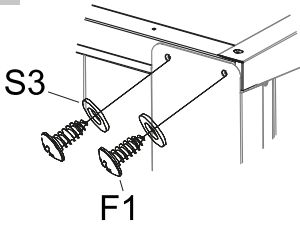


F1 x 6

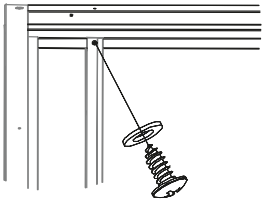


S3 x 6

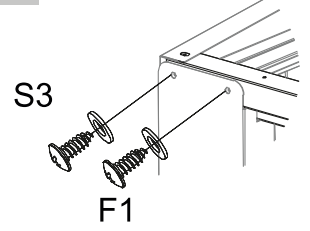
1



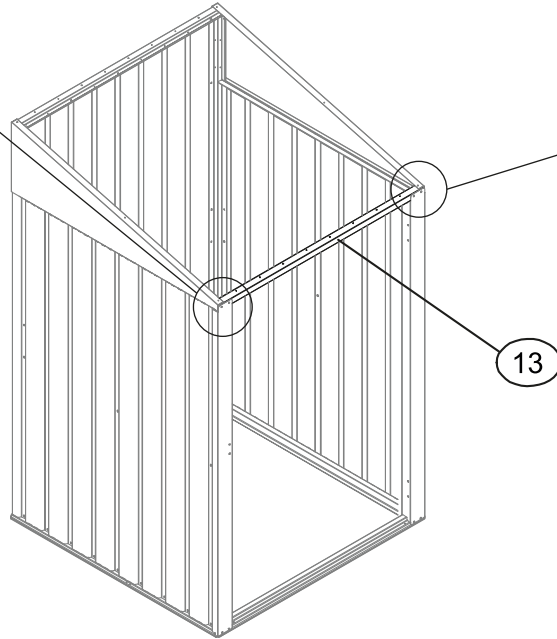
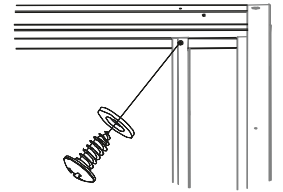
2



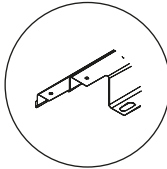
3



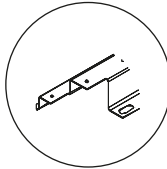
4



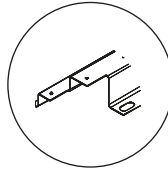
C-01



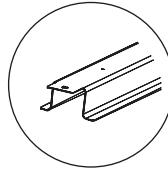
4L x1



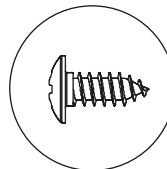
4R x1



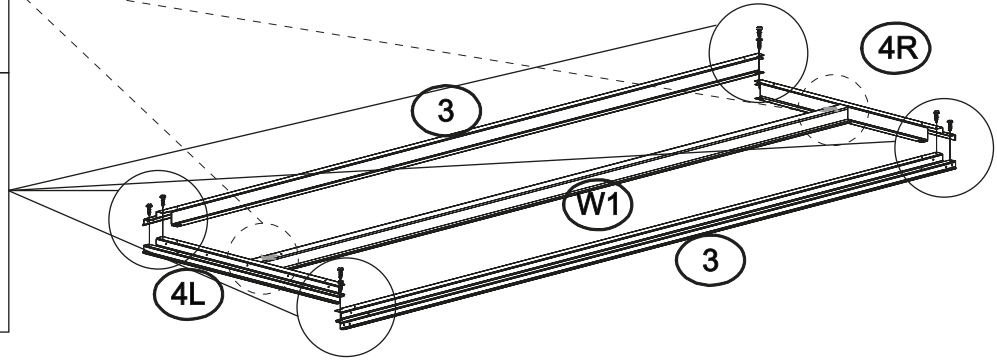
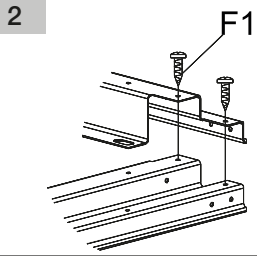
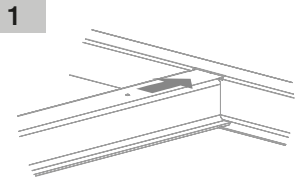
3 x2



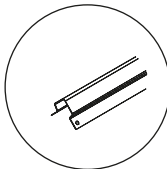
W1 x1



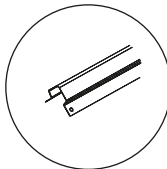
F1 x6



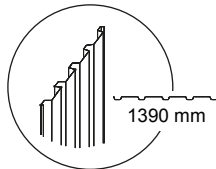
C-02



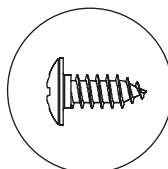
8 x1



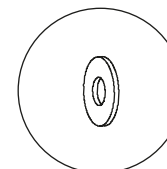
9 x1



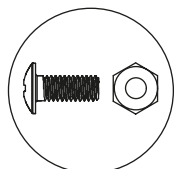
P2 x1



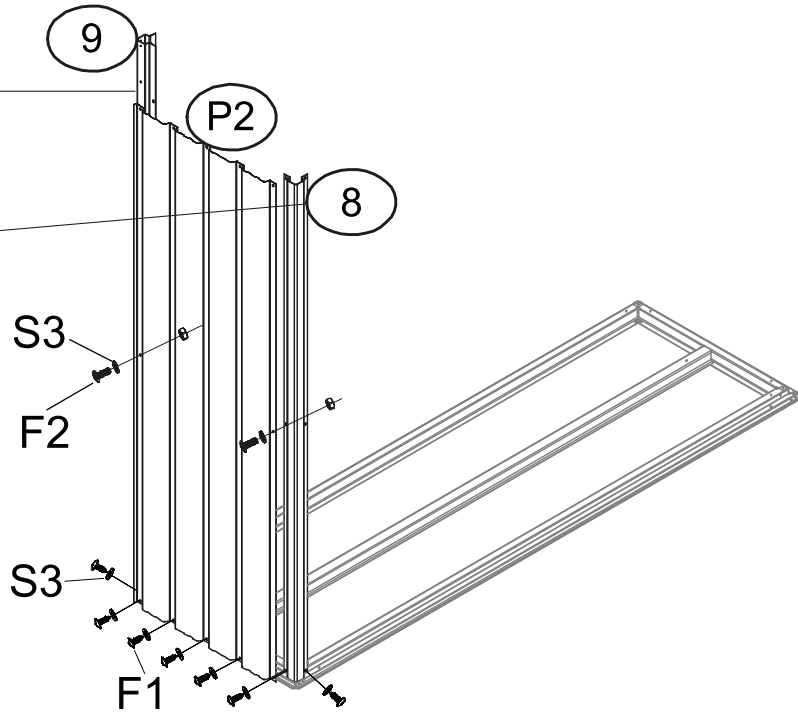
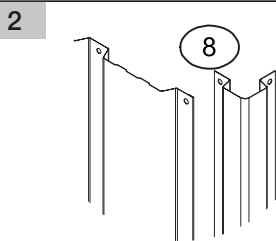
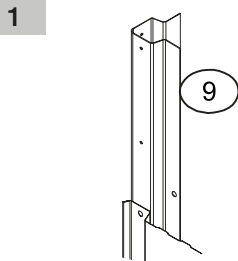
F1 x7



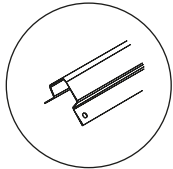
S3 x9



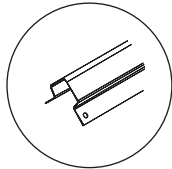
F2 x2



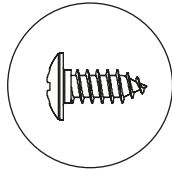
C-03



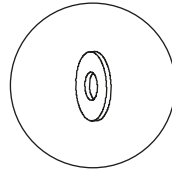
8 x1



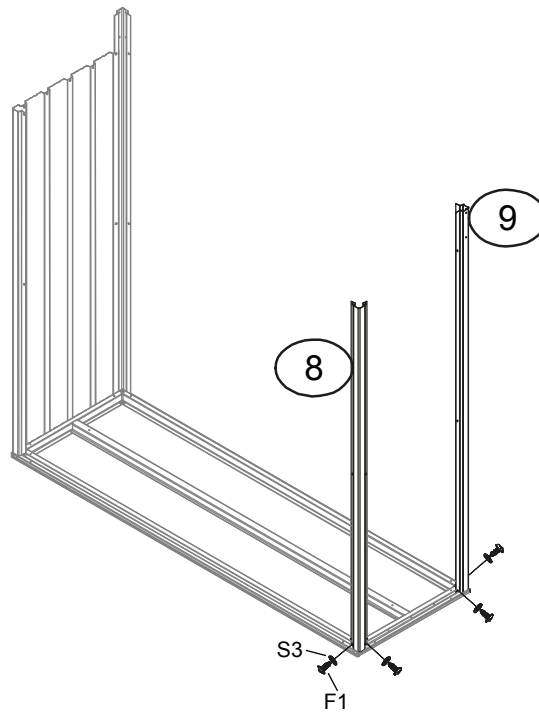
9 x1



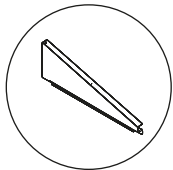
F1 x4



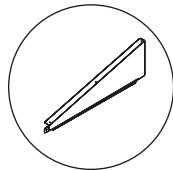
S3 x4



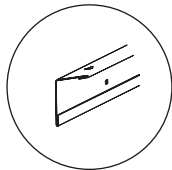
C-04



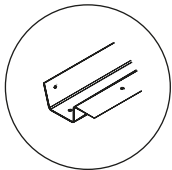
21L x1



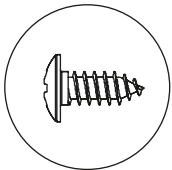
21R x1



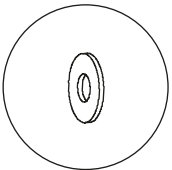
11 x2



14 x1

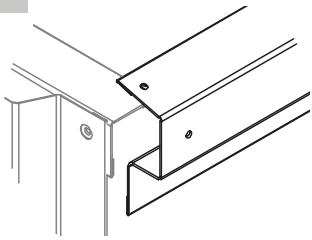


F1 x14

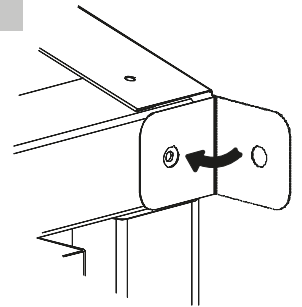


S3 x14

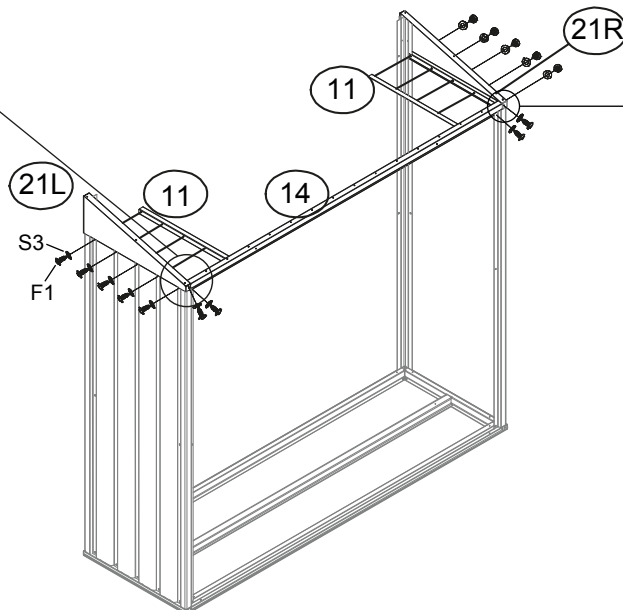
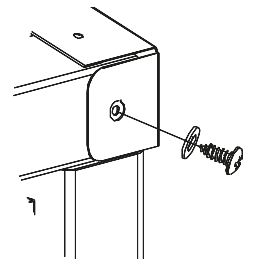
1



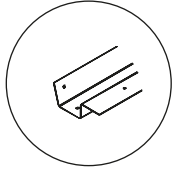
2



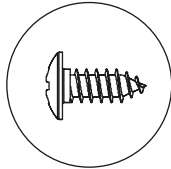
3



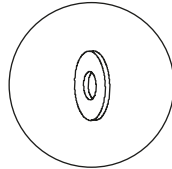
C-05



15 x1

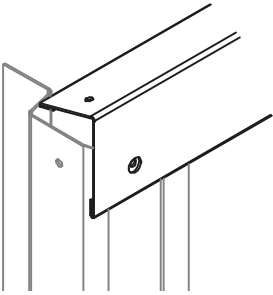


F1 x4

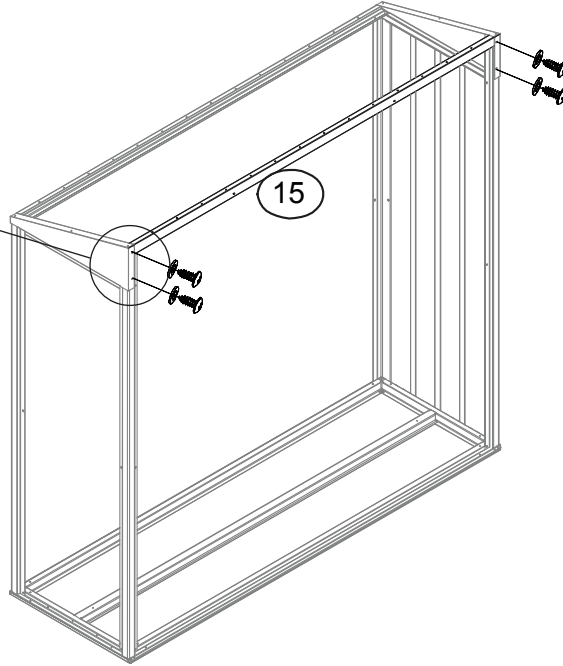
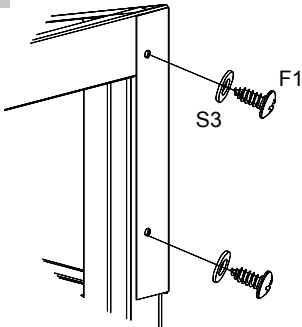


S3 x4

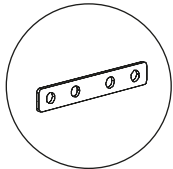
1



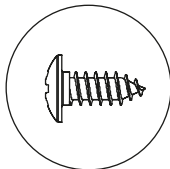
2



C-06

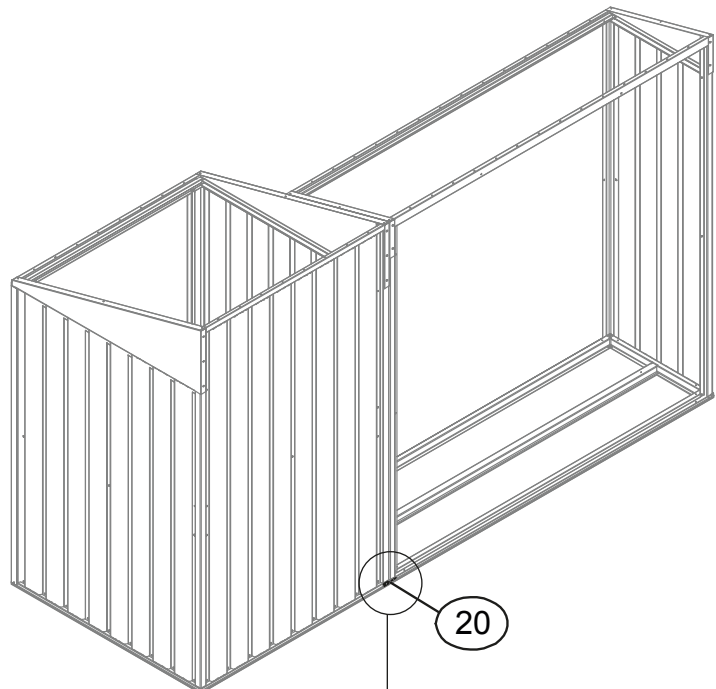
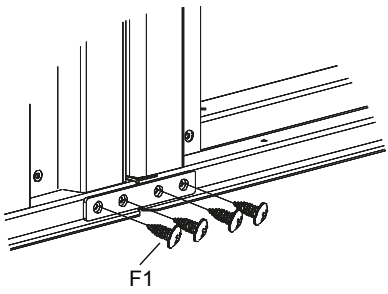


20 x1

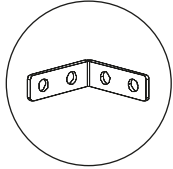


F1 x4

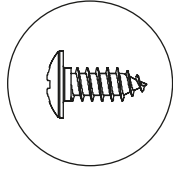
1



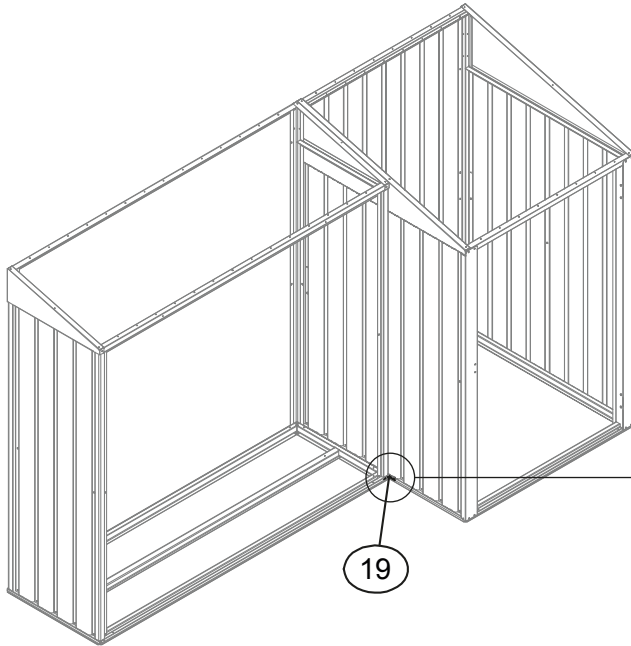
C-07



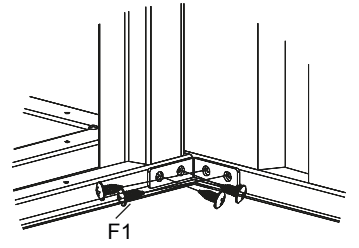
19 x1



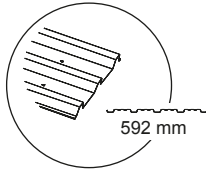
F1 x4



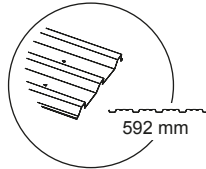
2



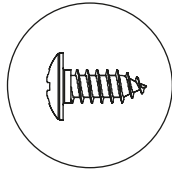
D-01



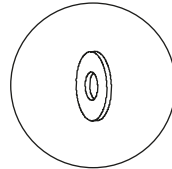
P6 x1



P7 x1

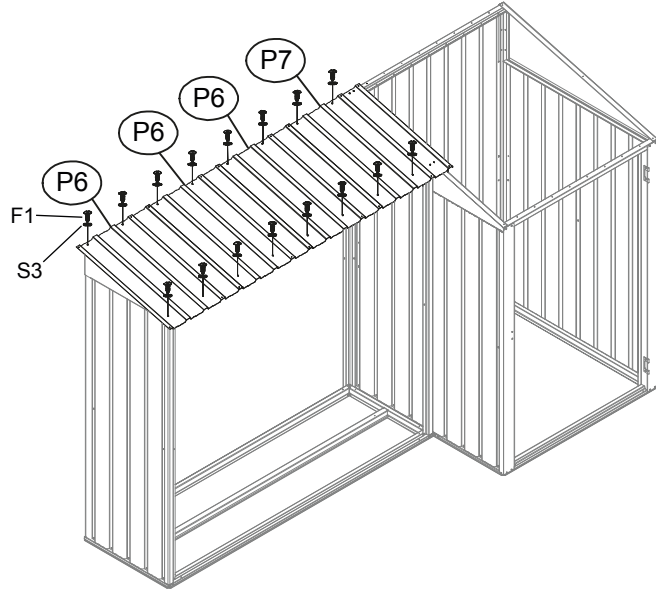
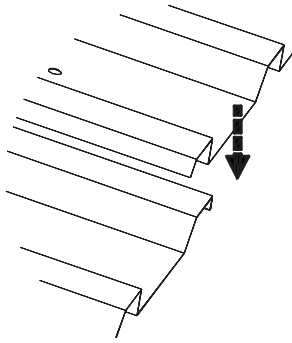


F1 x16

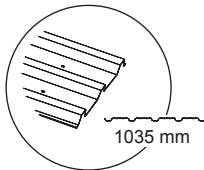


S3 x16

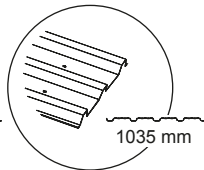
1



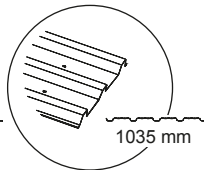
D-02



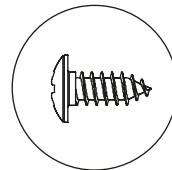
P3 x1



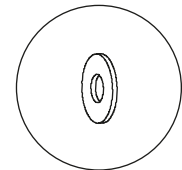
P4 x1



P5 x1

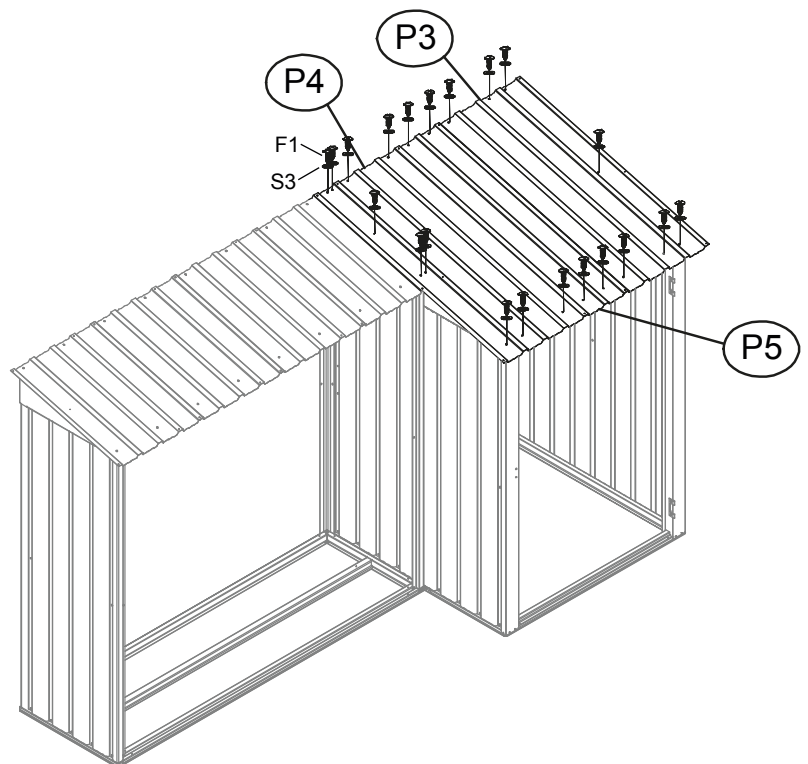
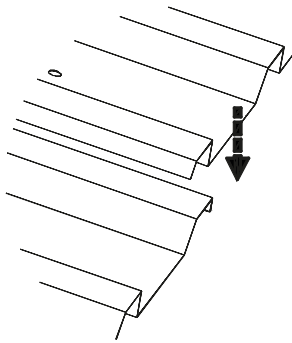


F1 x21

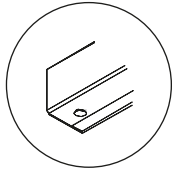


S3 x21

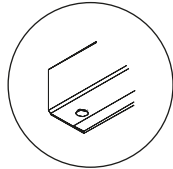
1



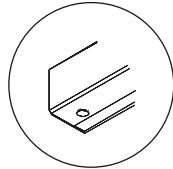
D-03



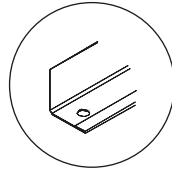
25 x1



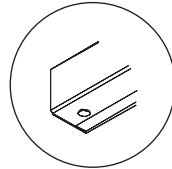
26 x1



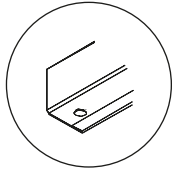
27 x1



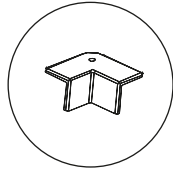
29 x1



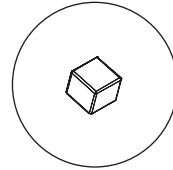
30 x1



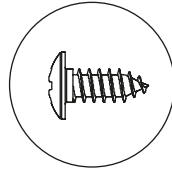
28 x2



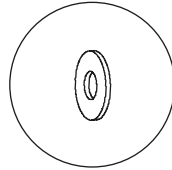
GA x1



GC x5

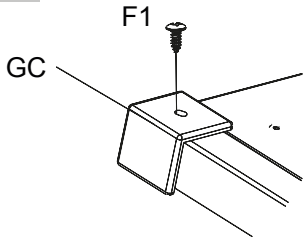


F1 x10

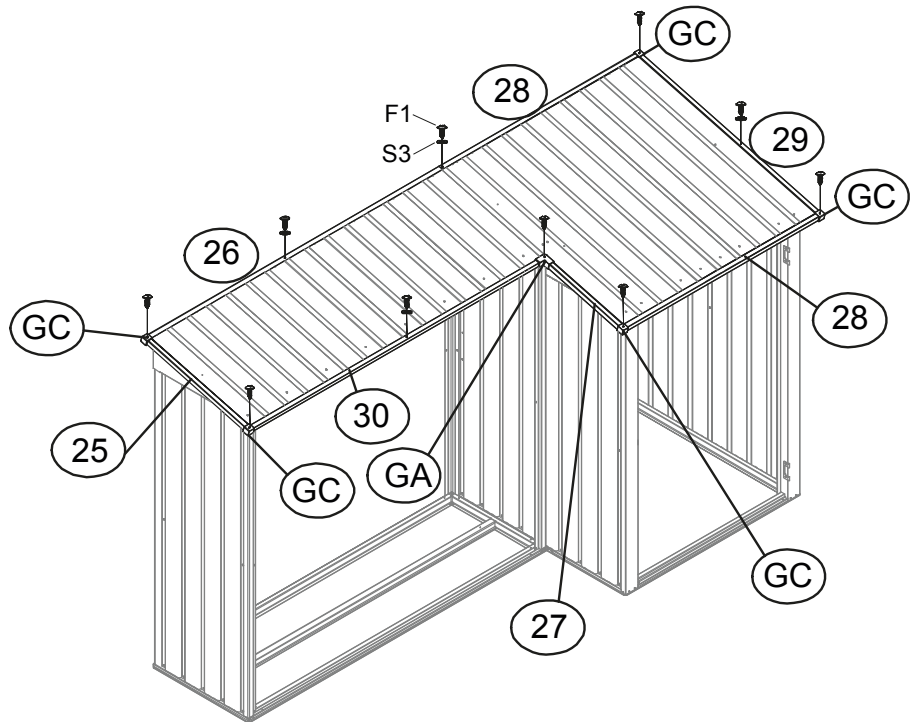
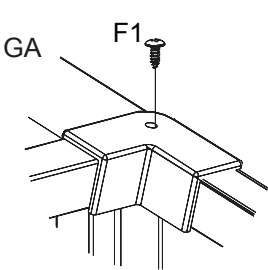


S3 x4

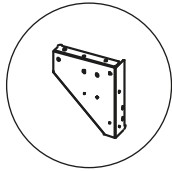
1



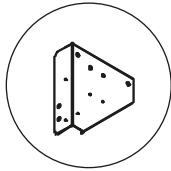
2



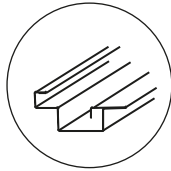
E-01



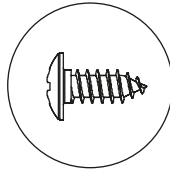
L1 x2



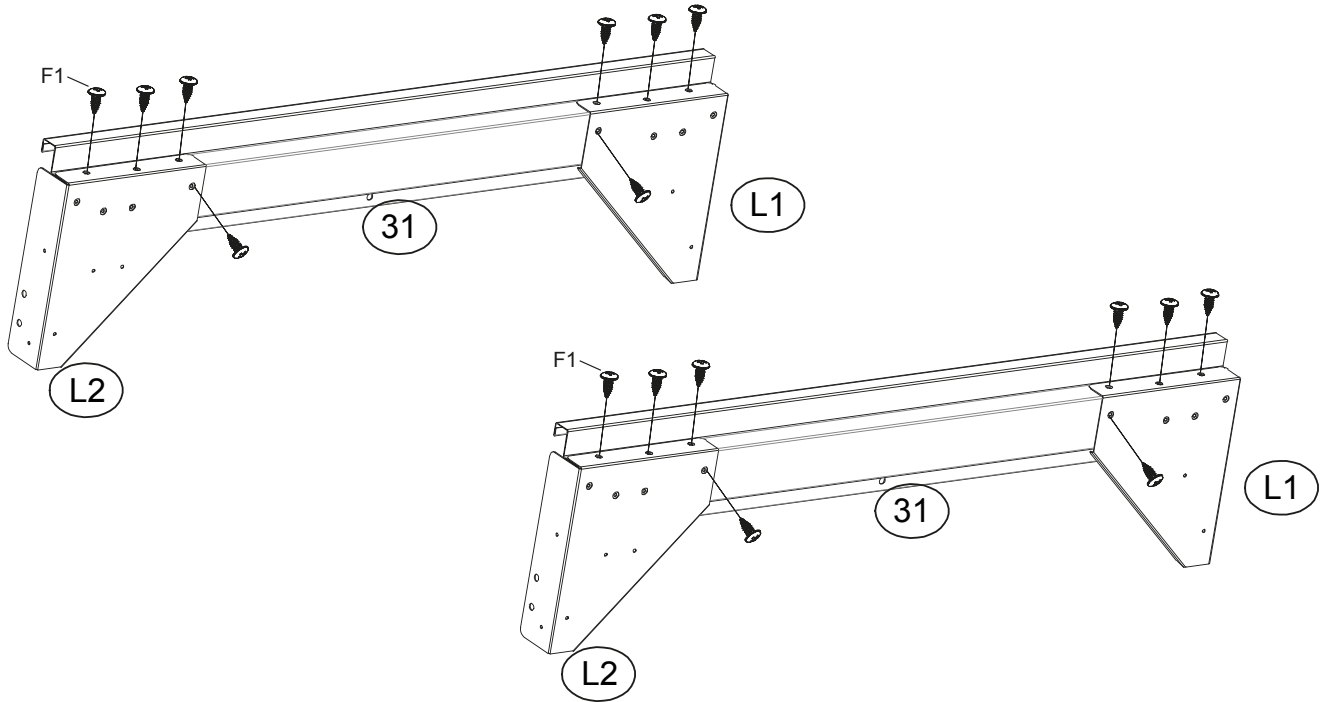
L2 x2



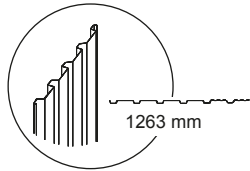
31 x2



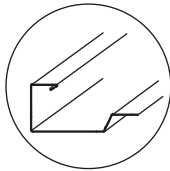
F1 x16



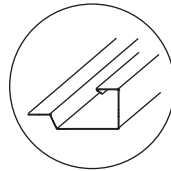
E-02



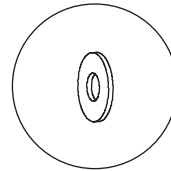
D1 x1



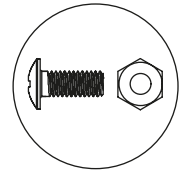
33 x1



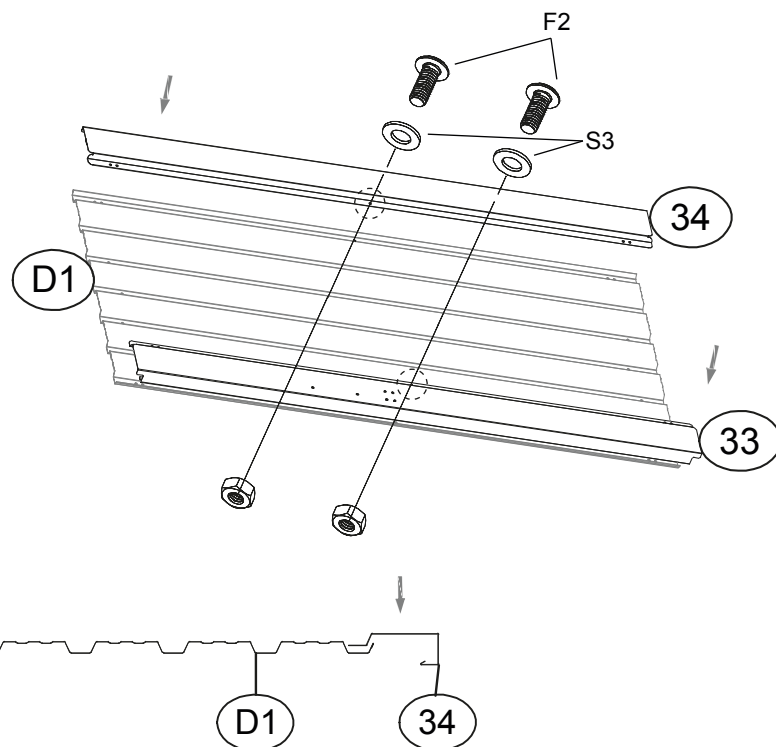
34 x1



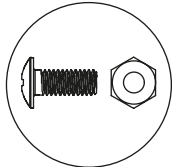
S3 x2



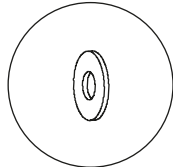
F2 x2



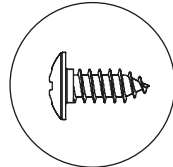
E-03



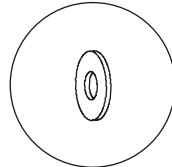
F2 x2



S3 x2

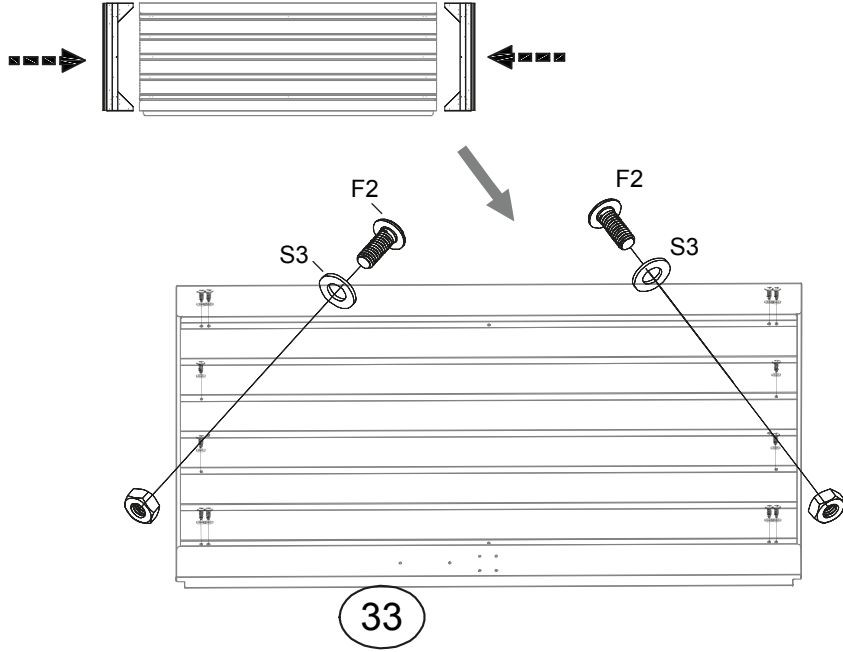
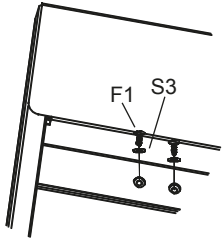


F1 x12

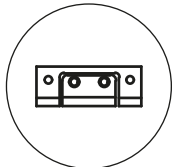


S3 x14

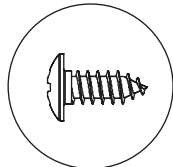
1



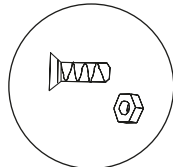
E-04



B6 x2

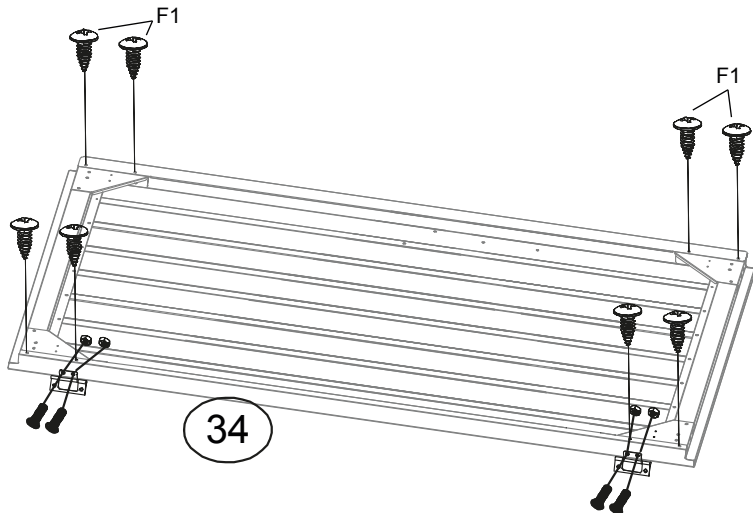
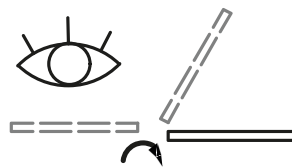
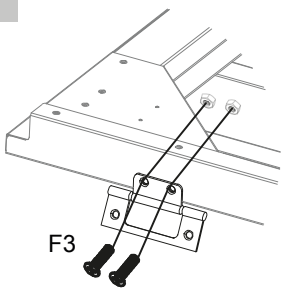


F1 x8

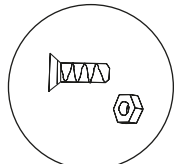


F3 x4

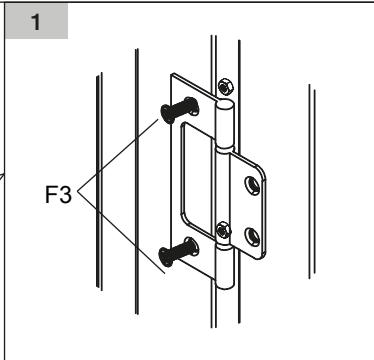
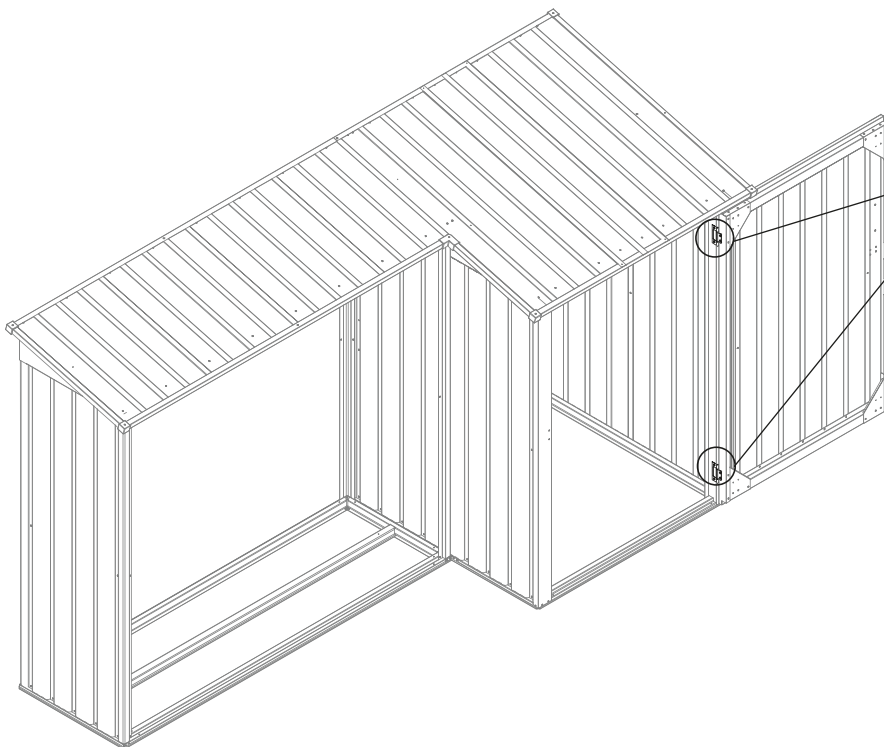
1



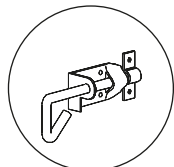
E-05



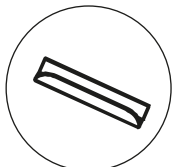
F3 x4



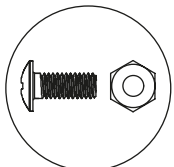
E-06



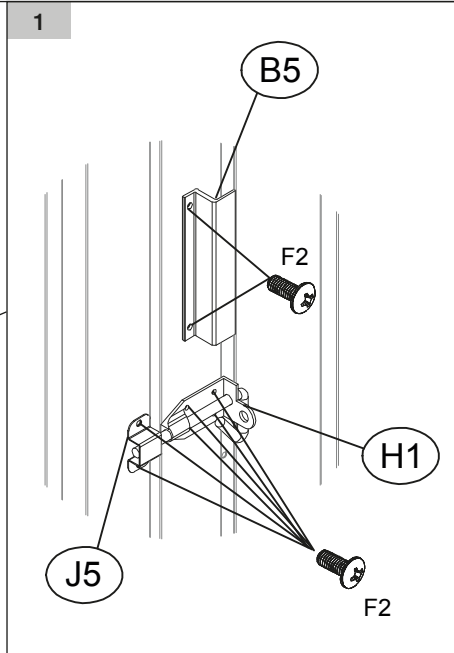
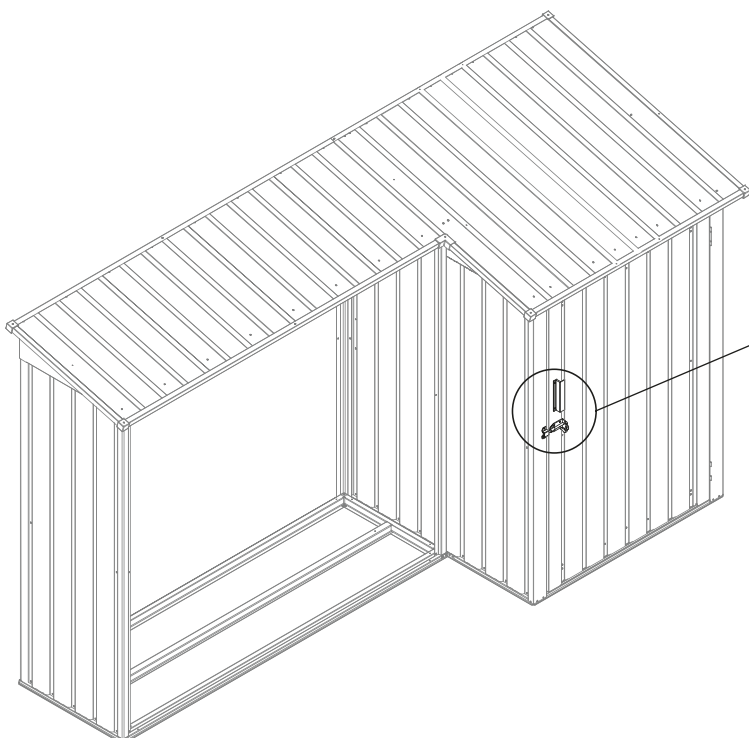
H1&J5 x1



B5 x1



F2 x8



Art.-Nr. 738369

Hergestellt für:
HELLWEG - Ihr Baufreund
Einkaufsgesellschaft m.b.H.
Neubauzeile 102
A-4030 Linz

Unsere Garantiebestimmungen
finden Sie auf folgenden Webseiten:
- hellweg.de/garantie
- baywa-baumarkt.de/garantie
- hellweg.at/garantie