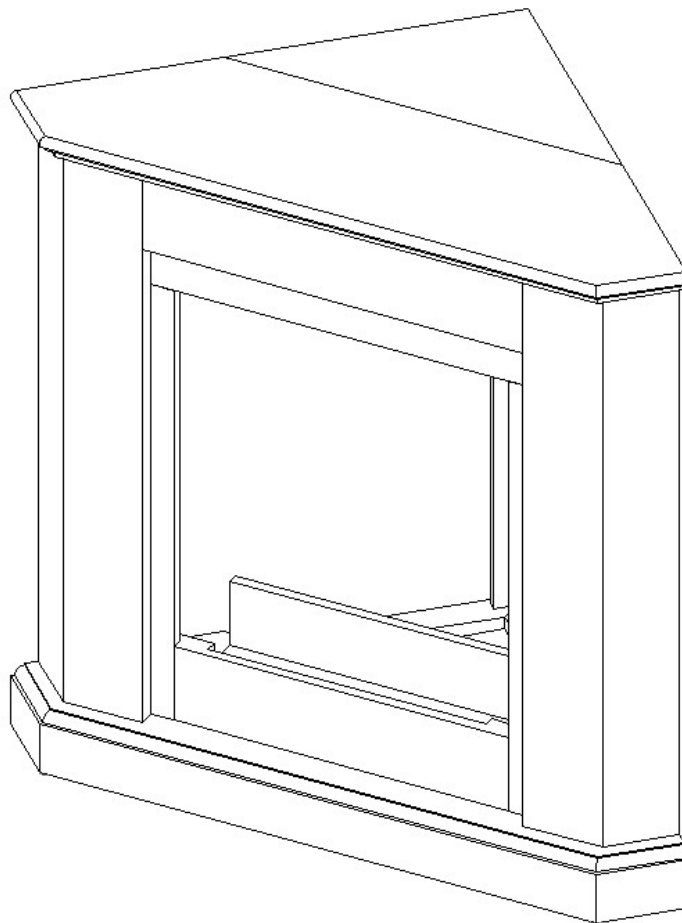


Montageanleitung MT223B

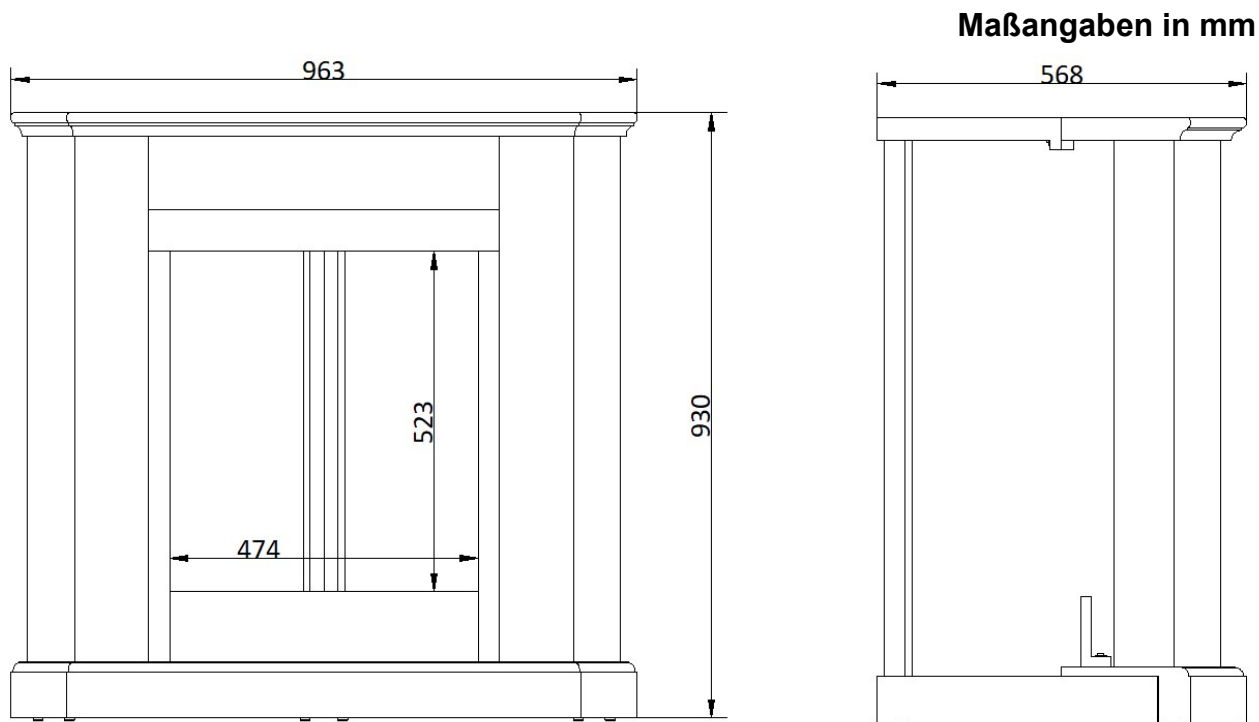
Kaminsims zum Elektrokamin EF223A



Lesen Sie die Bedienungsanleitung sorgfältig durch und bewahren Sie diese für den späteren Gebrauch auf.

Wir empfehlen die Montage unseres Produktes nur anhand der beiliegenden Montageanleitung durch einen autorisierten Fachmann vornehmen zu lassen. Sollte unser Produkt nicht nach Anleitung montiert sein, entfällt der Gewährleistungsanspruch.

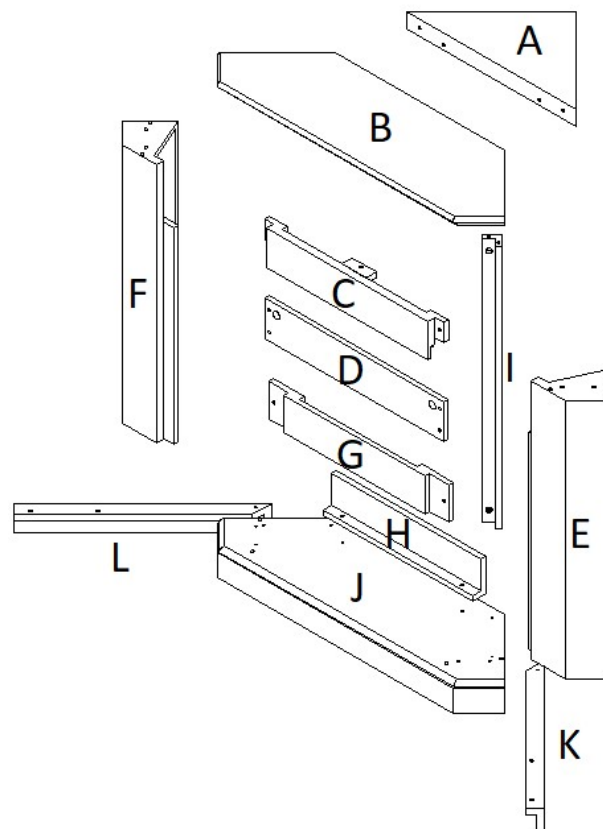
1 Maßangaben






2 Stückliste und Montagezubehör

2.1 Auspacken

Öffnen Sie die Verpackung vorsichtig und entnehmen Sie alle Teile. Bitte prüfen Sie zu Beginn alle Teile auf Beschädigungen. Sollte ein Teil beschädigt sein, dann kontaktieren Sie uns bitte unter Tel: 0800-0008209. Wir klären dann mit Ihnen die weitere Vorgehensweise ab.

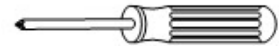


Nr.	Name	Anzahl
A	Hinteres Deckelpanel	1
B	Deckelpanel	1
C	Oberes Frontpanel	1
D	Oberes Panel	1
E	Rechtes Seitenpanel	1
F	Linkes Seitenpanel	1
G	Unteres Frontpanel	1
H	Hinteres Haltepanel	1
I	Vertikales Stützpanel	1
J	Bodenpanel	1
K	Rechtes Stützpanel	1
L	Linkes Stützpanel	1
M	Holz-Steckdübel 	10+1(Ersatzteil)
N	Schrauben M6*30mm 	25+1(Ersatzteil)
O	Unterlegscheiben 	25+1(Ersatzteil)
P	Schrauben 	4+1(Ersatzteil)
Q	Exzentrerschraube 	4+1(Ersatzteil)

Achtung: Die Bezeichnung rechts und links bezieht sich auf diese Zeichnung.

2.2 Weitere Hinweise

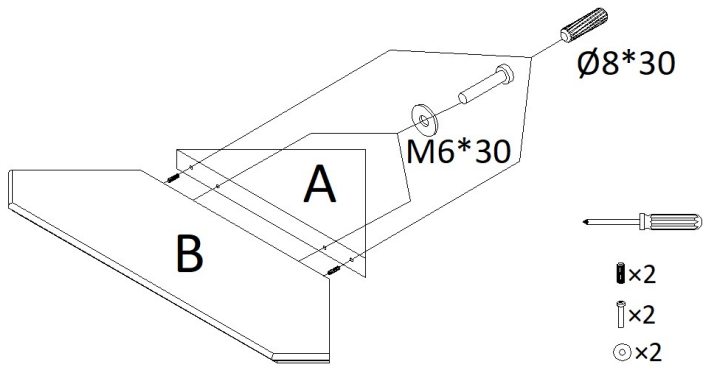
Nutzen Sie unbedingt zur Montage nur den manuellen Schraubendreher.



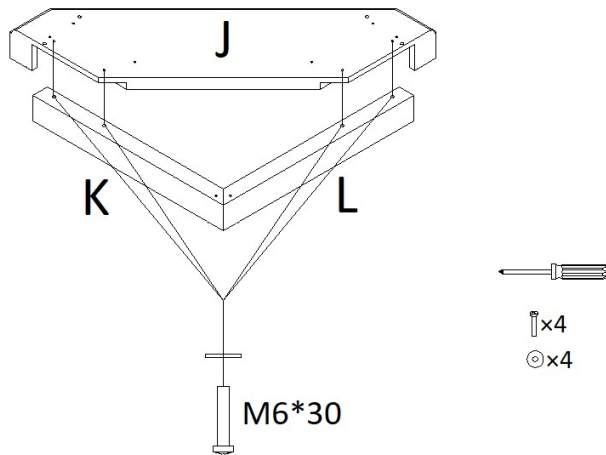
2.3 Montage

Hinweis!

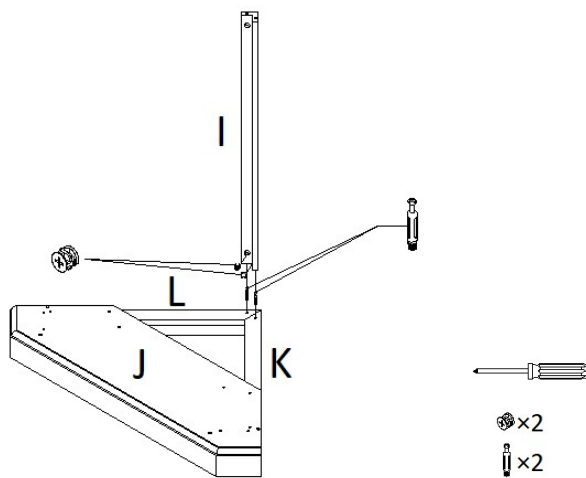
- Einzelne Montageschritte sind einfacher mit 2 Personen zu bewältigen.
- Dieser Elektrokamin mit MDF Mantel ist entwickelt worden, um ihn gegen eine Wand zu platzieren.
- Bitte nutzen Sie bei der Montage nur einen manuellen Schraubenzieher.
- Bitte nutzen Sie die Unterlegscheiben, wenn Sie die Schrauben andrehen.
- Drehen Sie alle Schrauben nur handfest an.
- Bitte nutzen Sie nur die mitgelieferten Schrauben für die Montage. Wenn Sie eigene Schrauben nutzen, dann können diese zu lang sein und das Produkt beschädigen.
- Achten Sie beim Einsetzen des Elektrokamins unbedingt darauf, dass Sie die Vorderseite des Kaminsims nicht beschädigen.



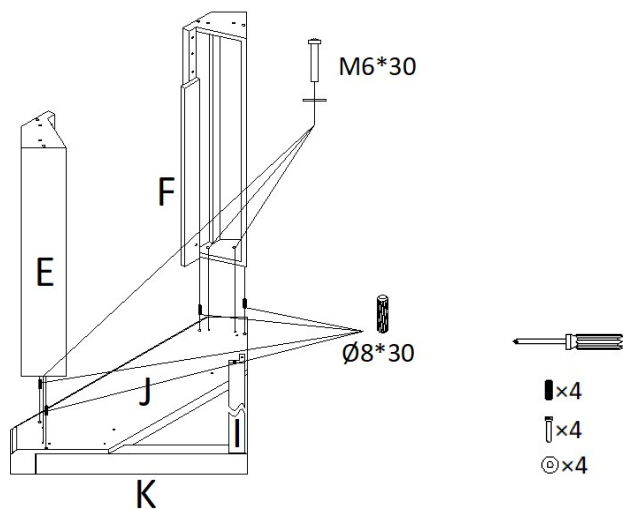
Schritt 1: Befestigen Sie das hintere Deckelpanel (A) mit dem Deckelpanel (B).



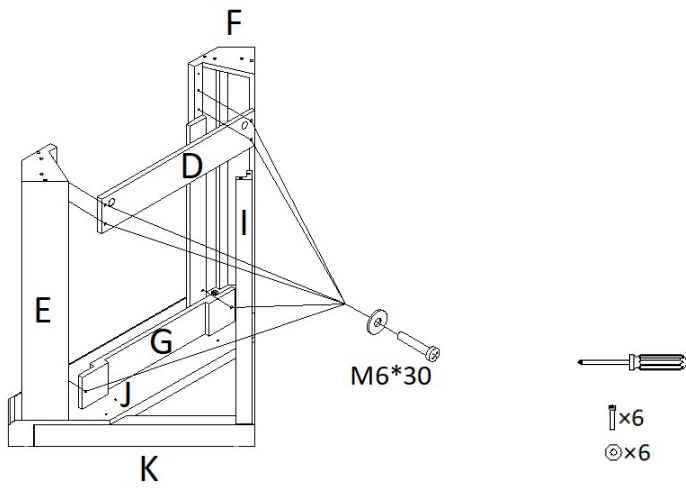
Schritt 2: Befestigen Sie das rechte Stützpanel (K) und das linke Stützpanel (L) am Bodenpanel (J).



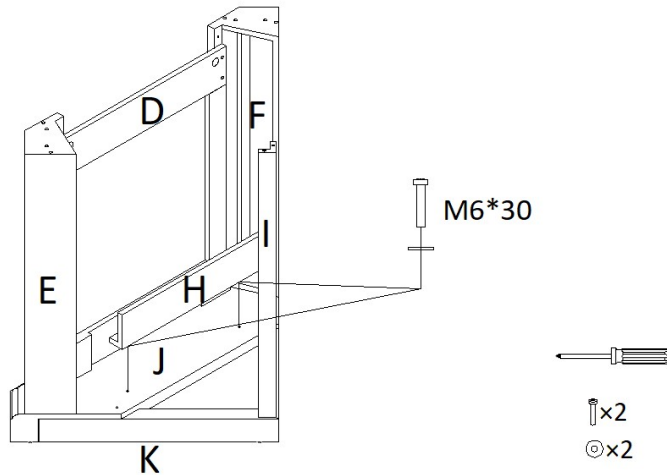
Schritt 3: Befestigen Sie das vertikale Stützpanel (I).



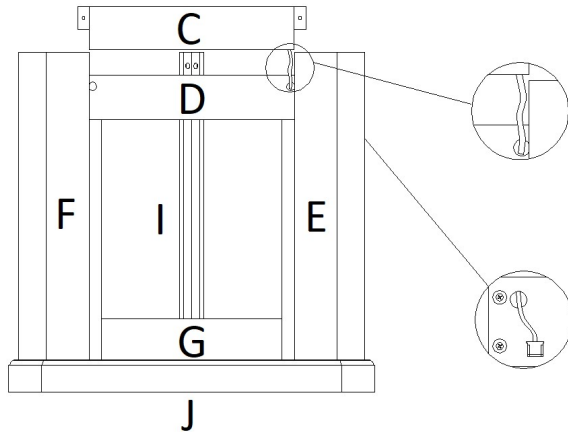
Schritt 4: Befestigen Sie das rechte und linke Seitenpanel (E & F) am Bodenpanel (J).



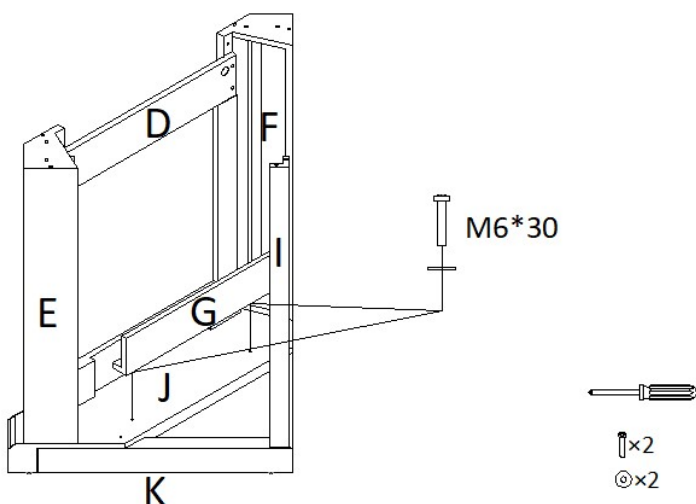
Schritt 5: Befestigen Sie das obere Panel (D) und das untere Frontpanel (G).



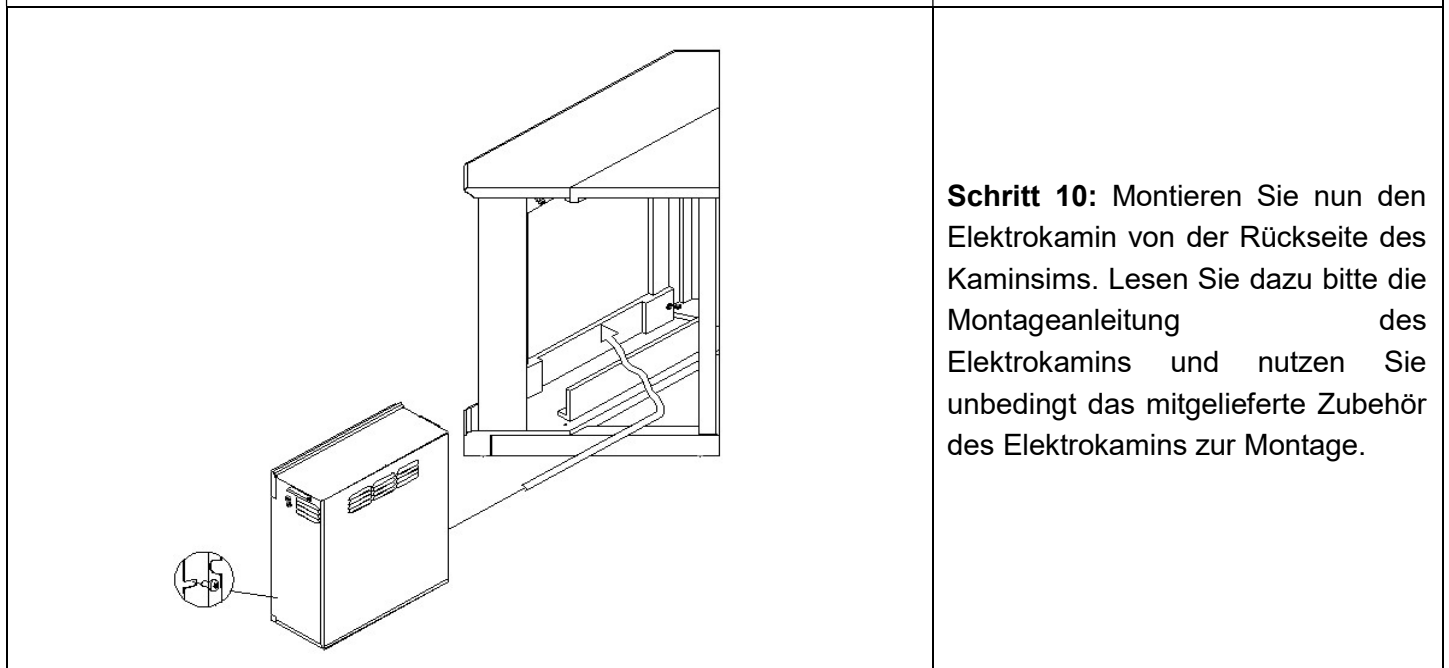
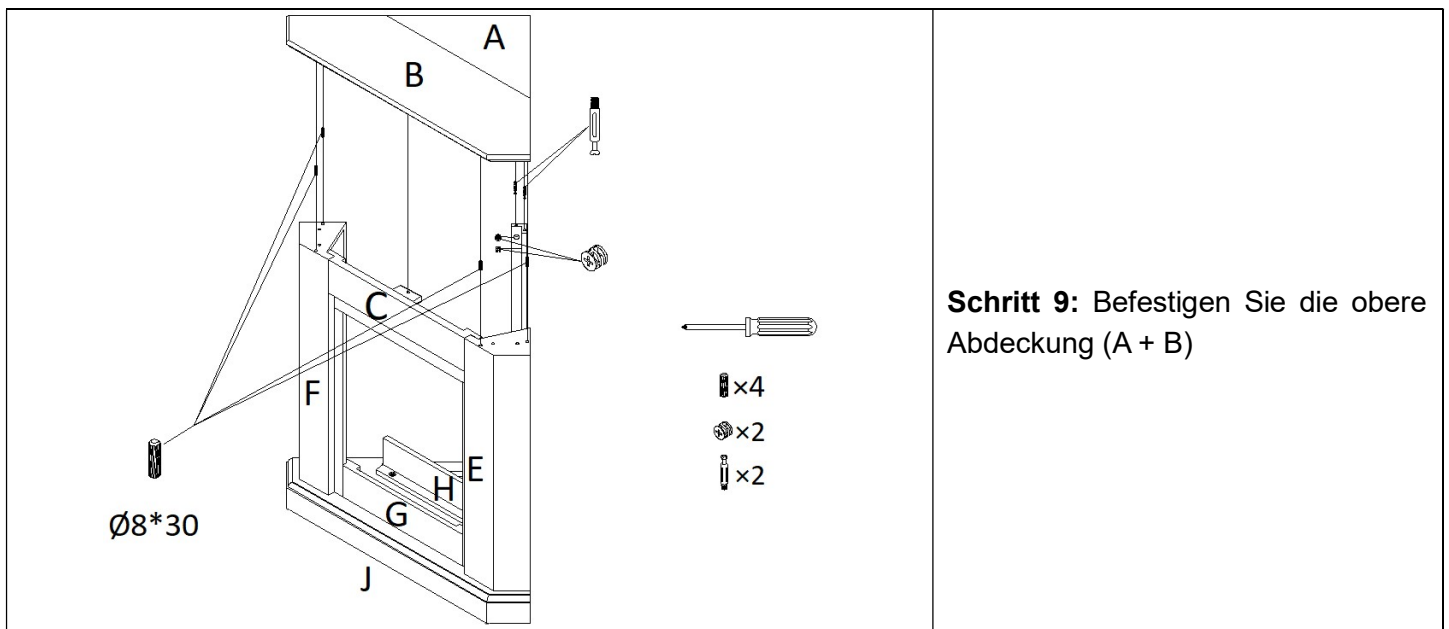
Schritt 6: Befestigen Sie hintere Haltepanel (H).



Schritt 7: Führen Sie den Stecker und das Stecker Kabel durch das Loch am oberen Panel (D), bevor Sie die das obere Frontpanel (C) montieren. Vergewissern Sie sich, dass der LED-Streifen noch fest auf dem selbstklebenden Pad gedrückt ist.



Schritt 8: Befestigen Sie das obere Frontpanel (C).



3 Pflege und Wartung

- 1 Der Kaminsims aus MDF wird zu Beginn etwas Geruch verursachen. Bitte lüften Sie anfangs gut durch, bis der Geruch weg ist.
- 2 Reinigen Sie den Kaminsims nur mit einem weichen Tuch. Bitte nutzen Sie keine Reinigungsmittel zur Reinigung des MDF-Mantels. Achten Sie auch darauf, dass Sie keine schweren und scharfen Gegenstände auf dem Kaminsims abstellen. MDF-Panale sind an den Oberflächen sehr empfindlich.
- 3 Wie bei allen anderen elektrischen Geräten ist darauf zu achten, dass sie nicht zu langer Sonneneinstrahlung ausgesetzt sind. Außerdem sollten extrem hohe Raumtemperaturen vermieden werden. Eine hohe Luftfeuchtigkeit ist ebenfalls zu vermeiden.