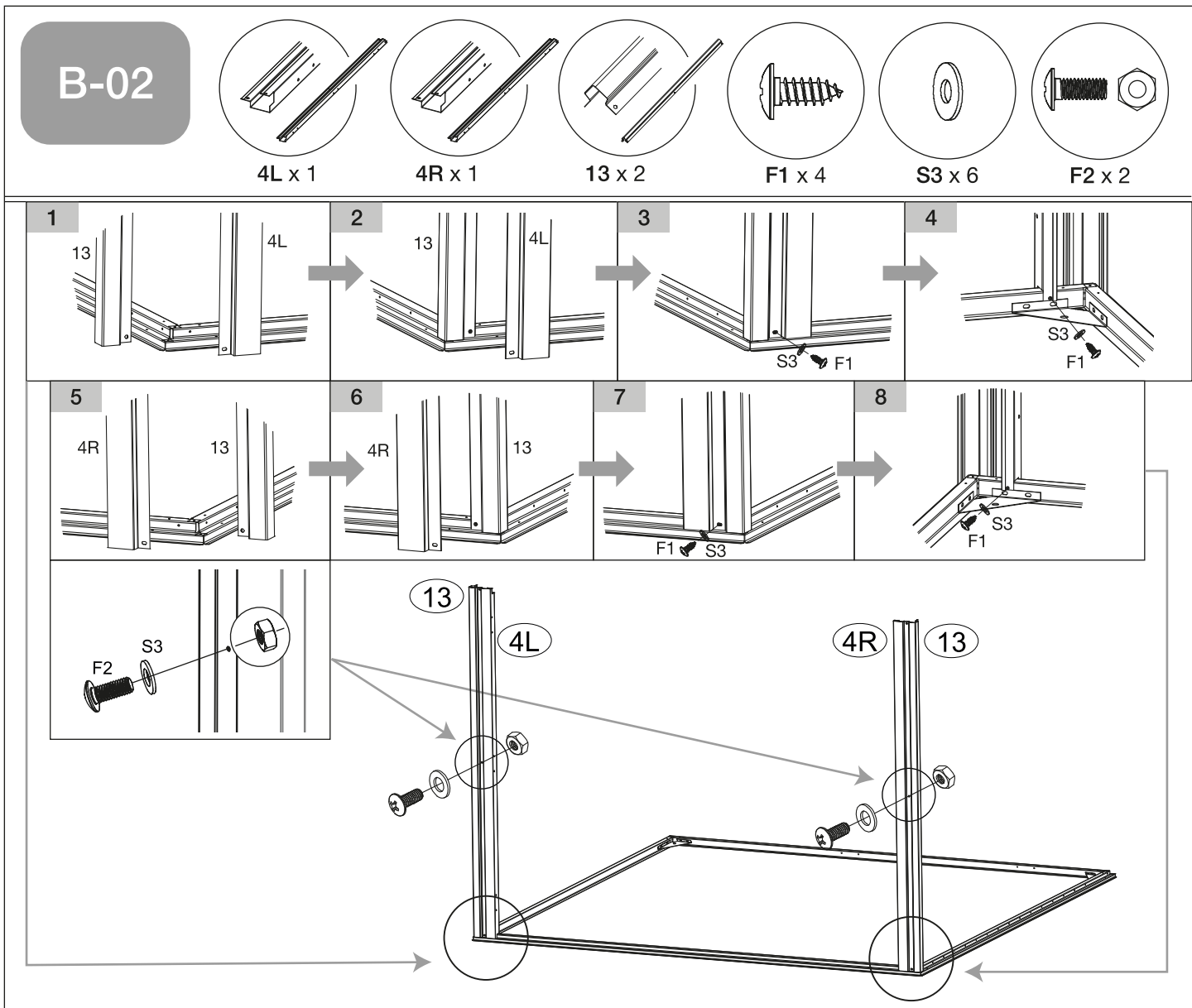
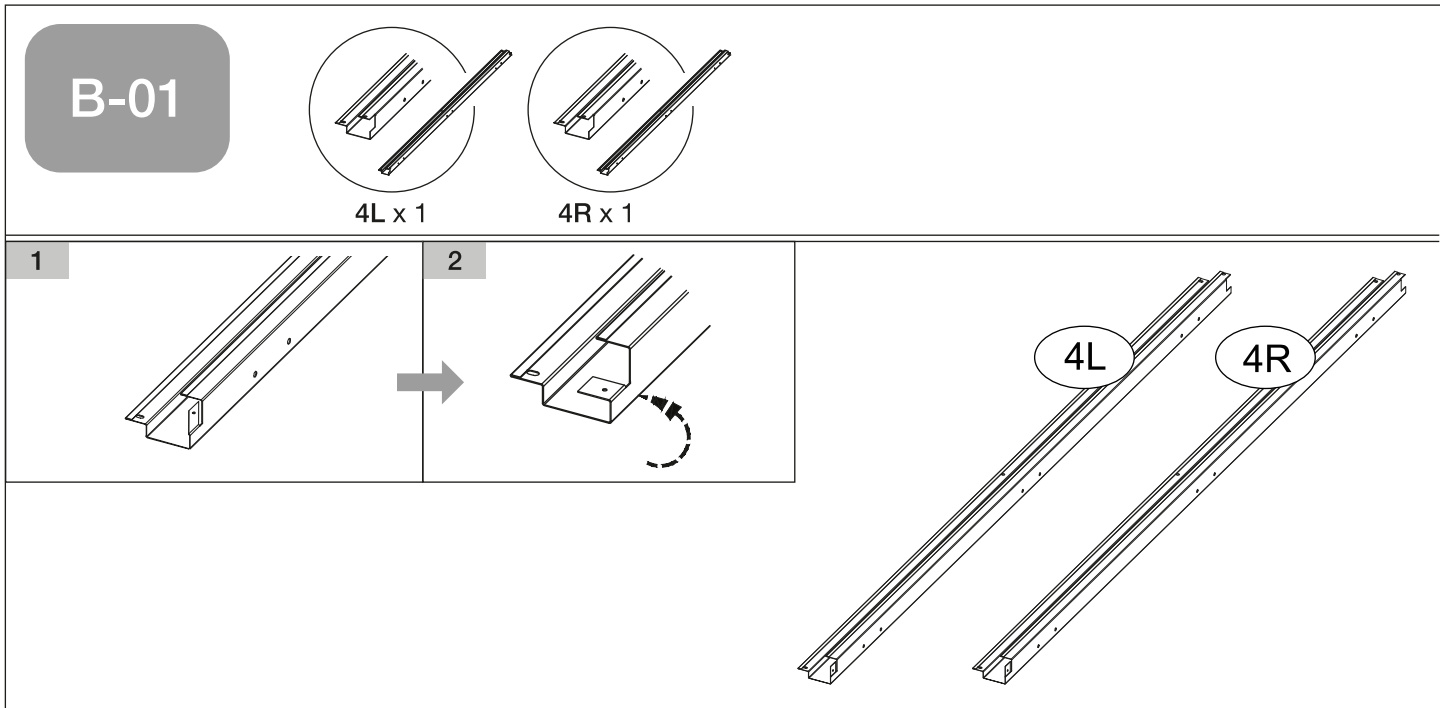
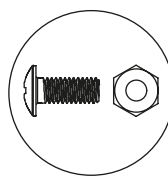
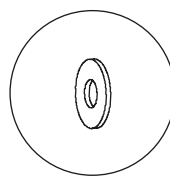
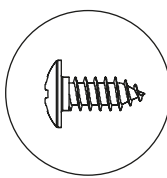
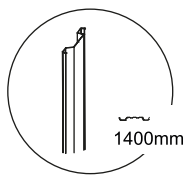
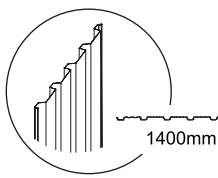


### Montage von Wand, Stützen und Dach

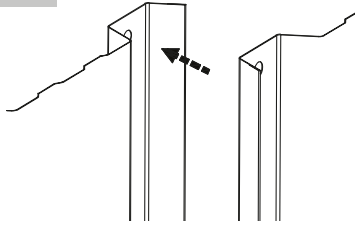
Achtung: Verletzungsgefahr durch scharfe Kanten.



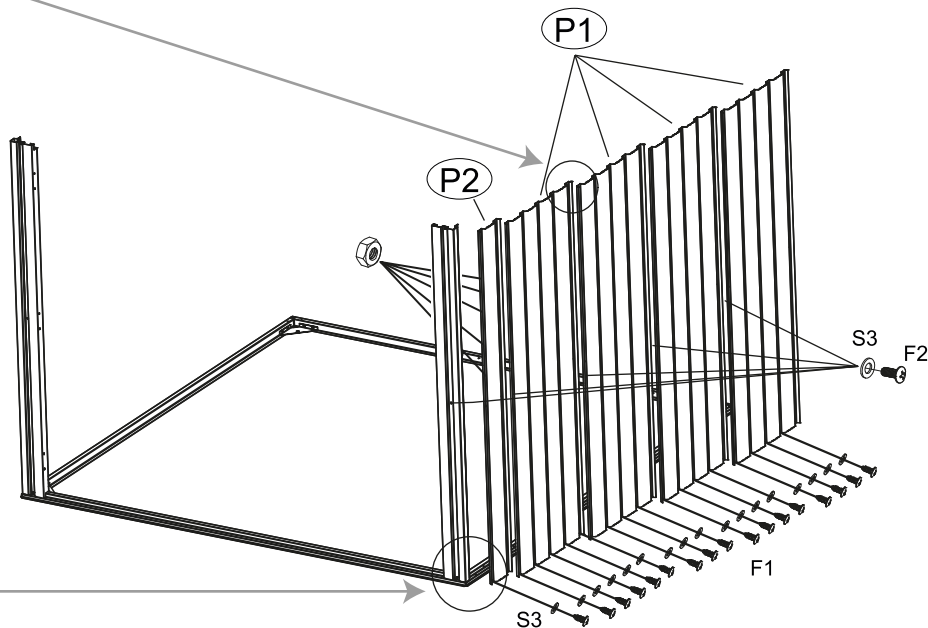
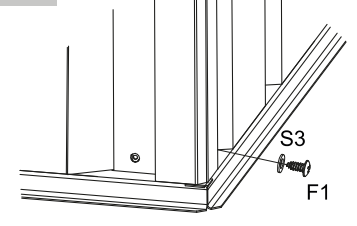
# B-03



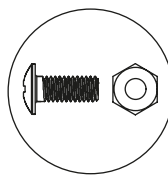
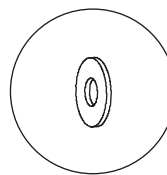
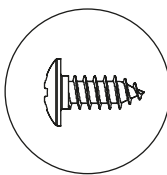
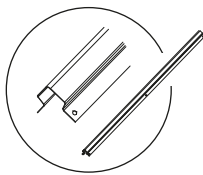
1



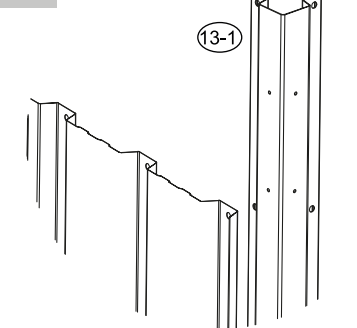
2



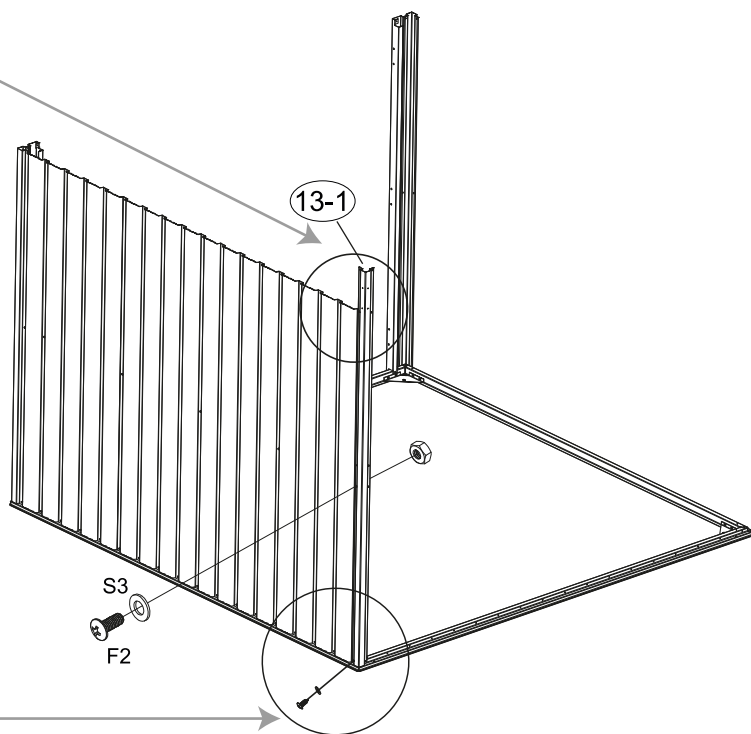
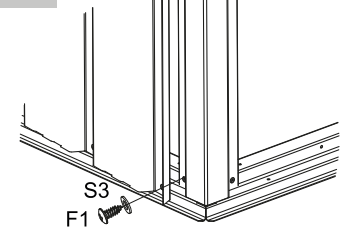
# B-04



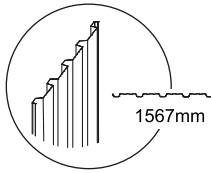
1



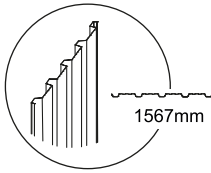
2



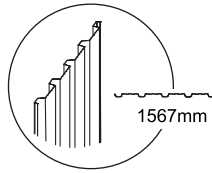
# B-05



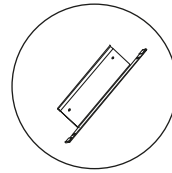
P3 x 1



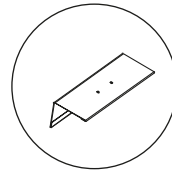
P4 x 1



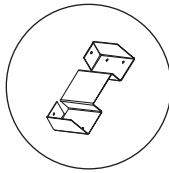
P5 x 1



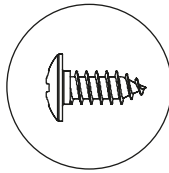
20 x 1



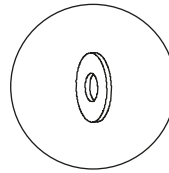
21 x 1



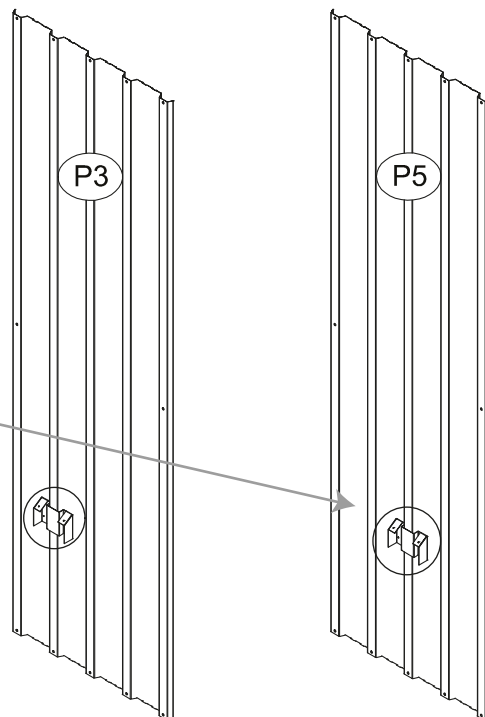
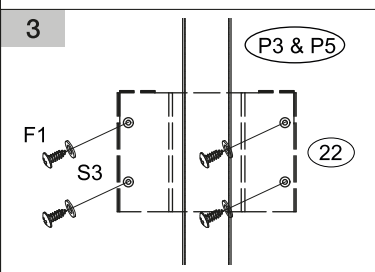
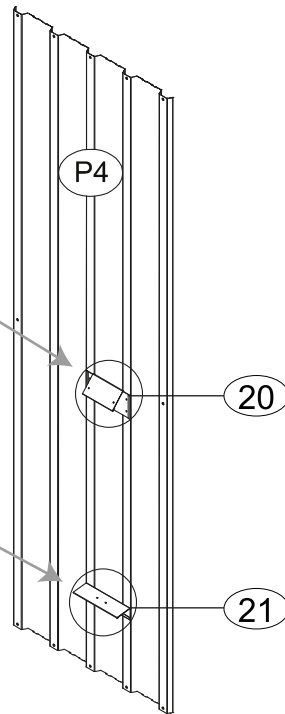
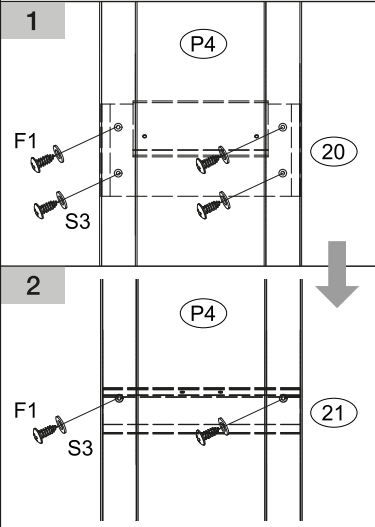
22 x 2



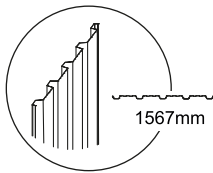
F1 x 14



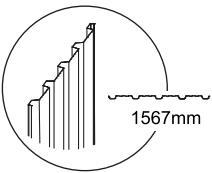
S3 x 14



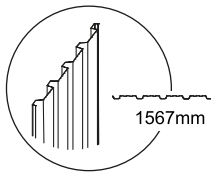
**B-06**



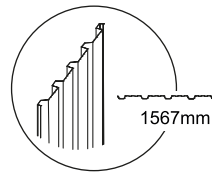
P3 x 1



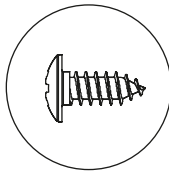
P4 x 1



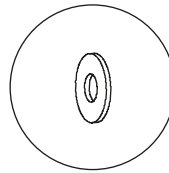
P5 x 1



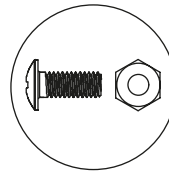
P7 x 1



F1 x 13

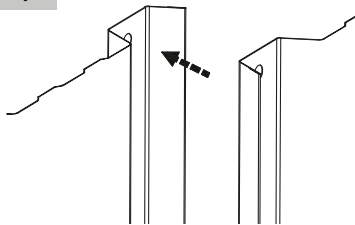


S3 x 17

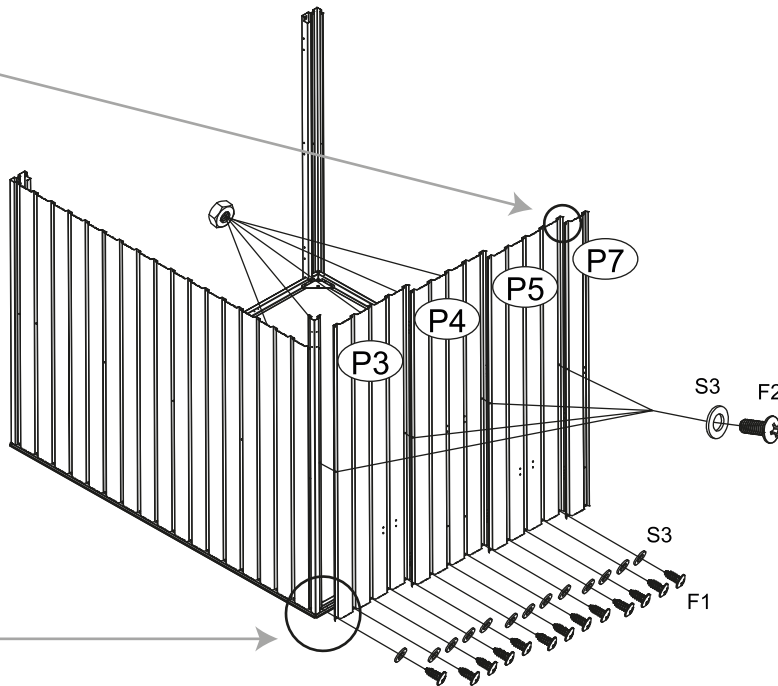
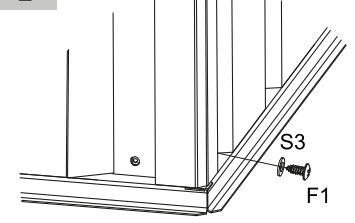


F2 x 4

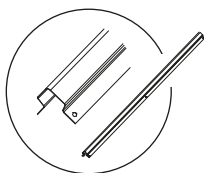
1



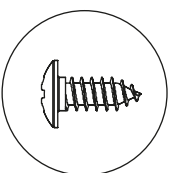
2



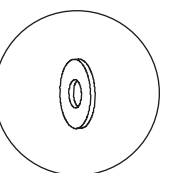
**B-07**



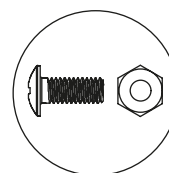
13-1 x 1



F1 x 1

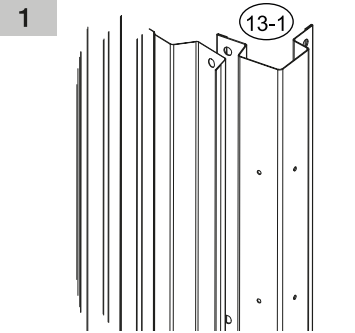


S3 x 2

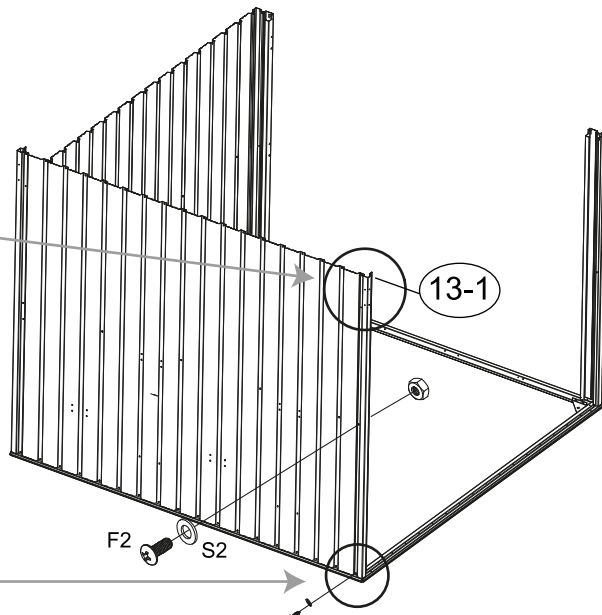
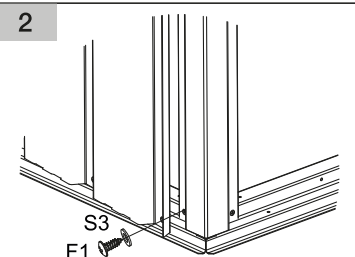


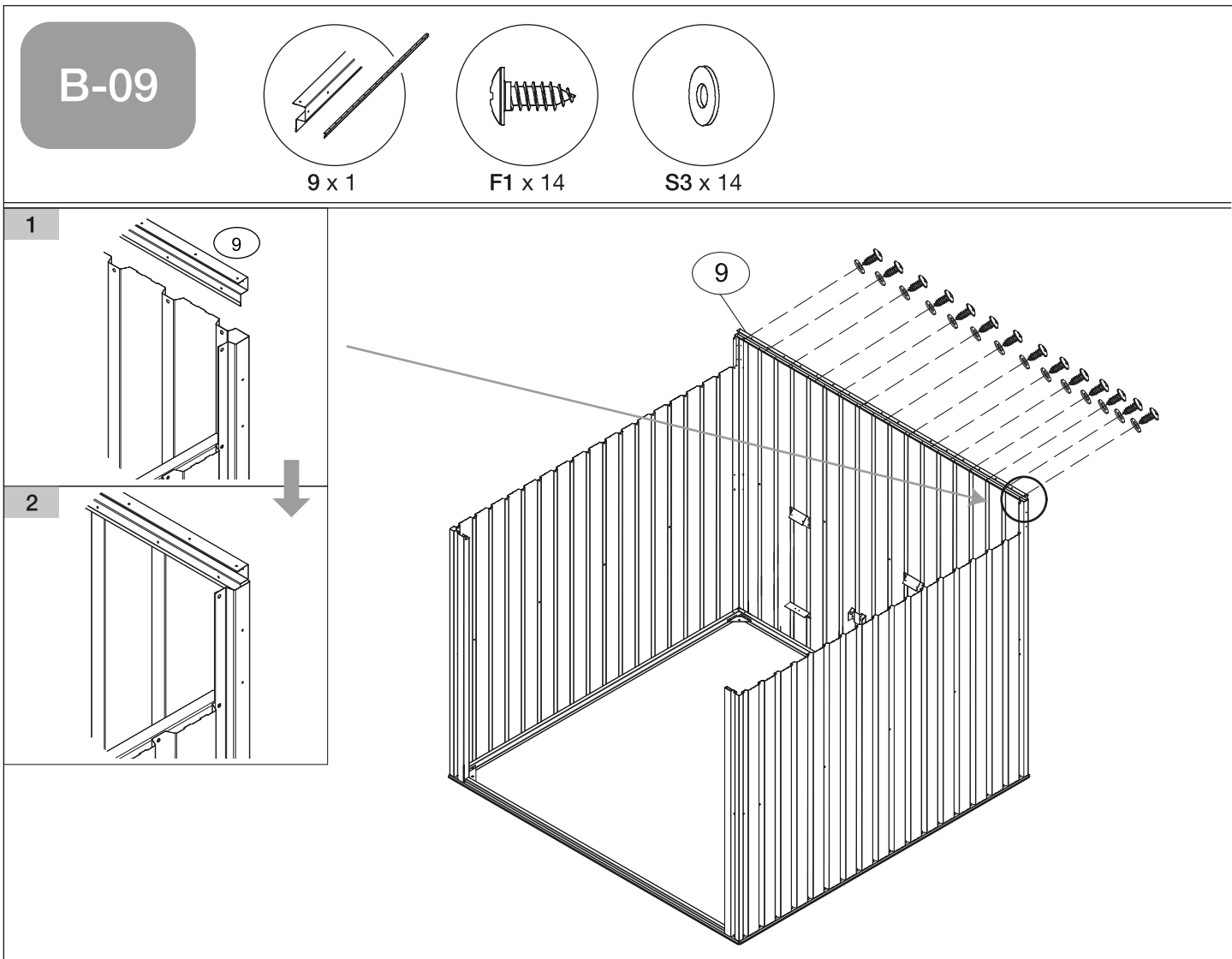
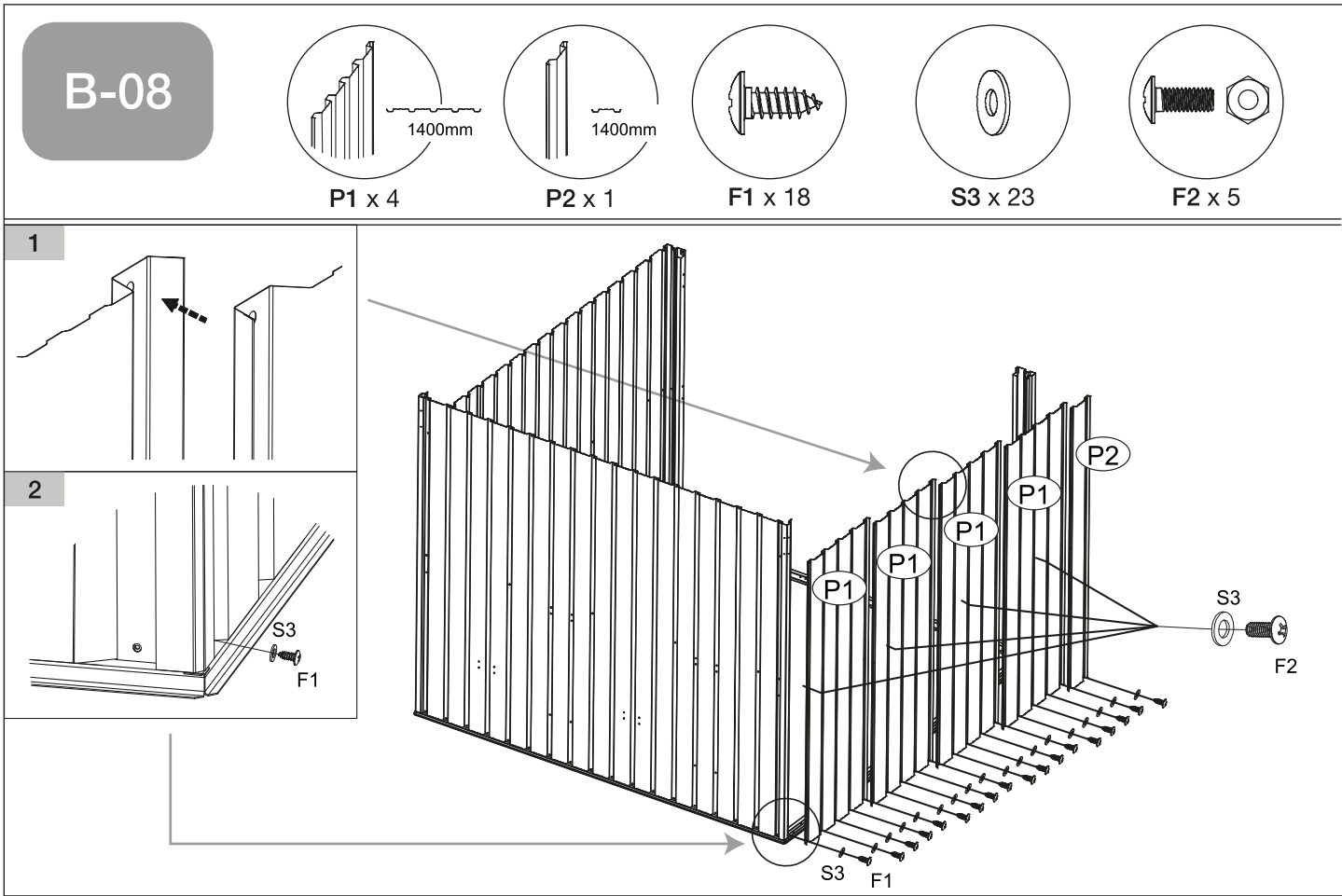
F2 x 1

1

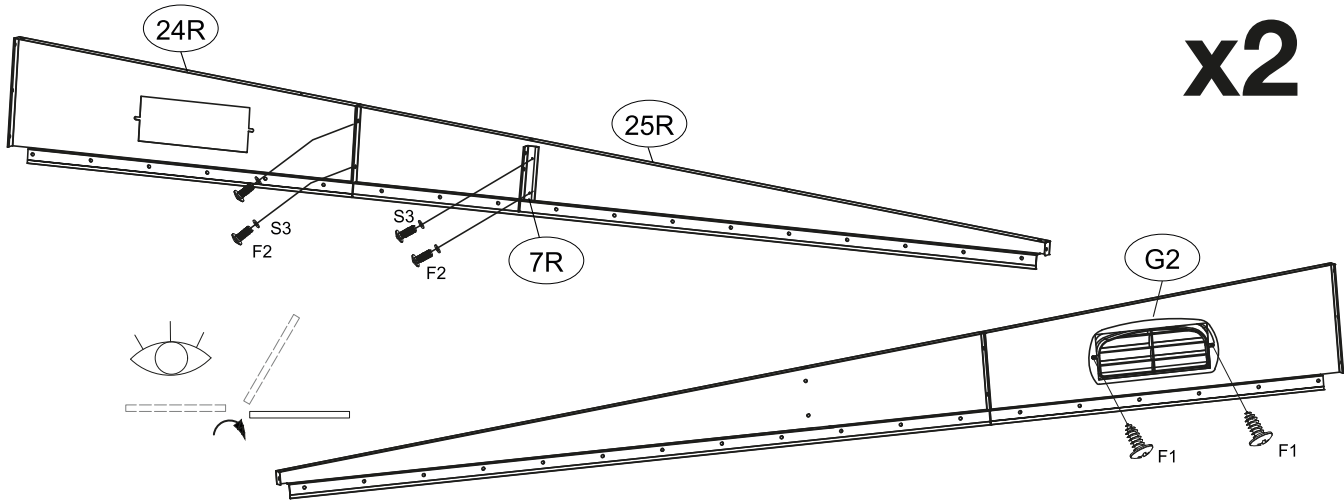
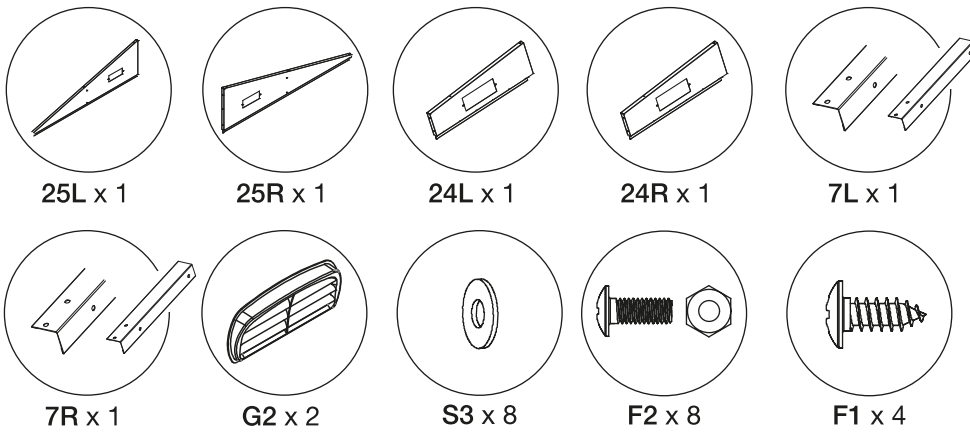


2

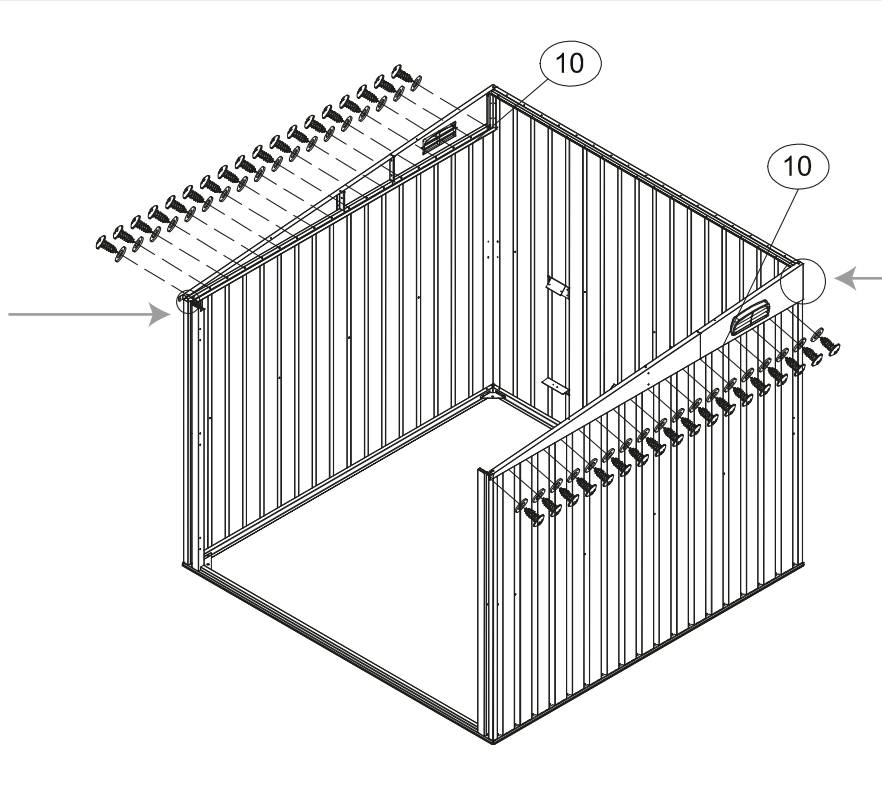
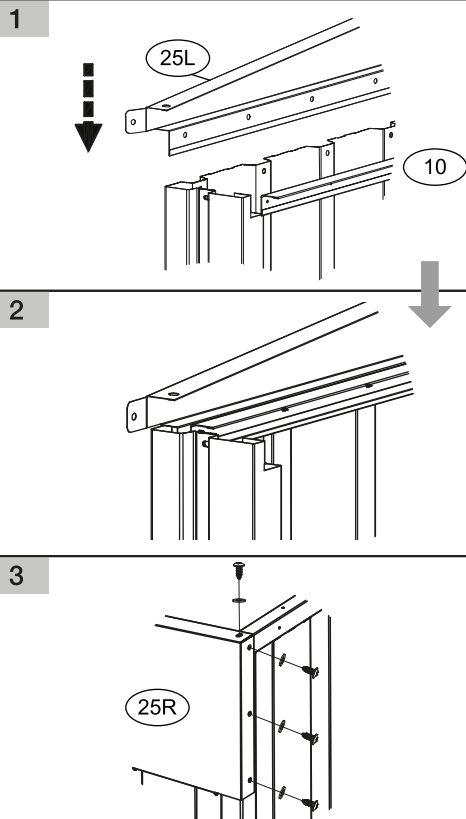
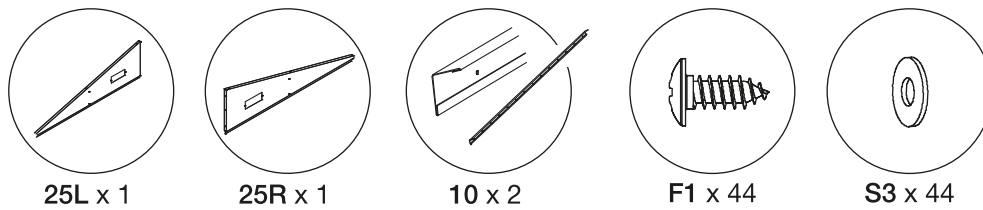




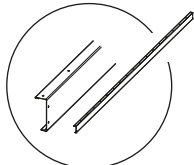
**B-10**



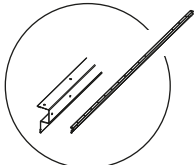
**B-11**



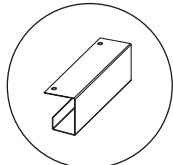
B-12



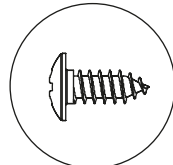
6 x 1



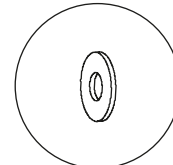
8 x 1



34 x 1

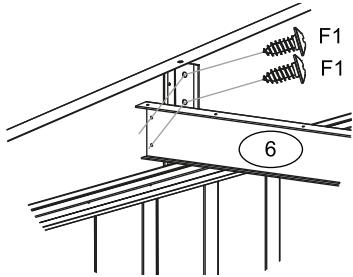


F1 x 7

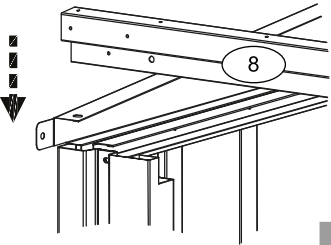


S3 x 7

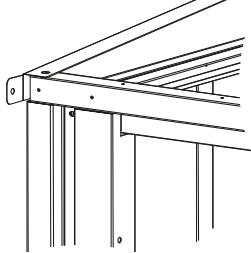
1



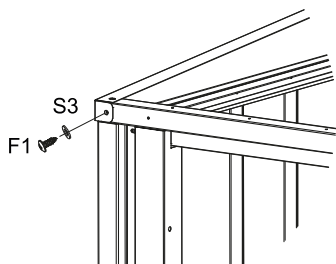
2



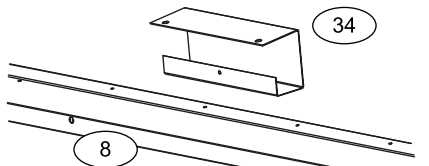
3



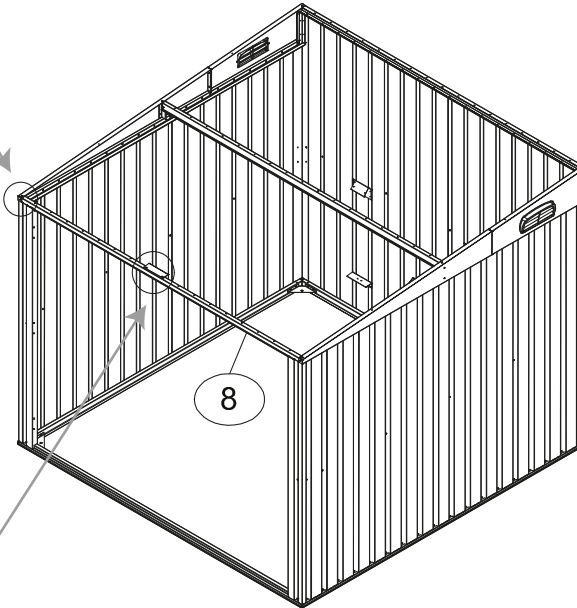
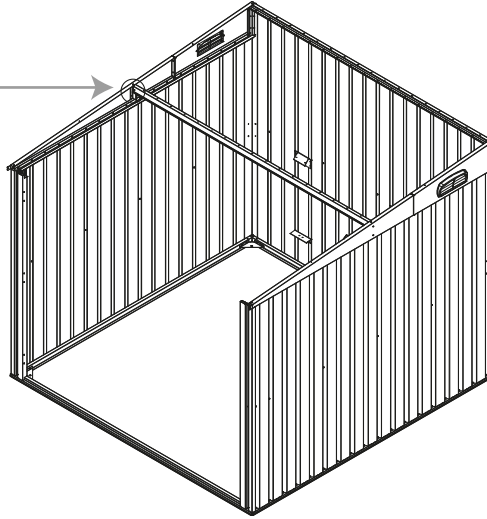
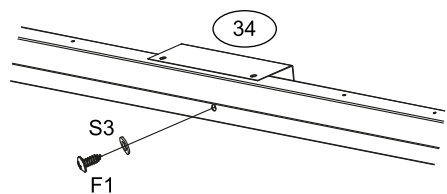
4



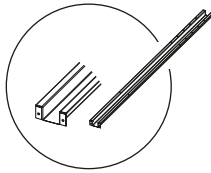
5



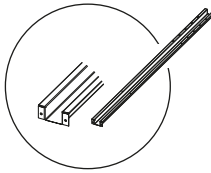
6



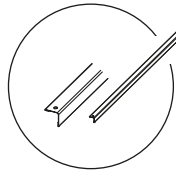
# B-13



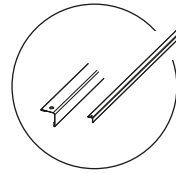
14 x 2



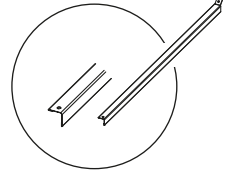
15 x 1



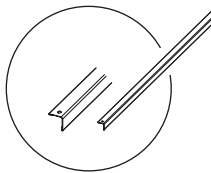
16 x 2



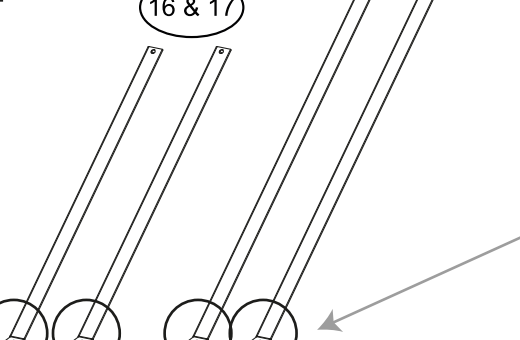
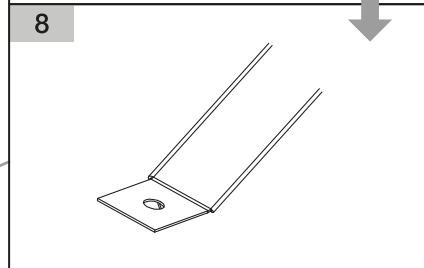
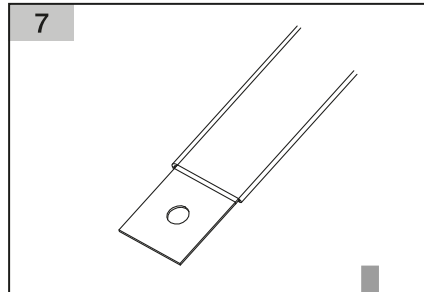
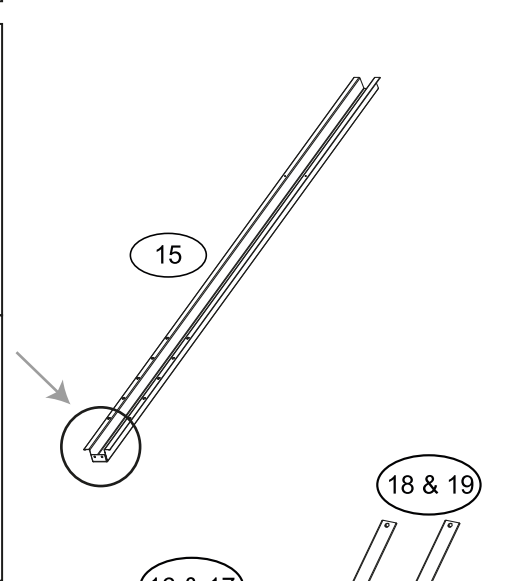
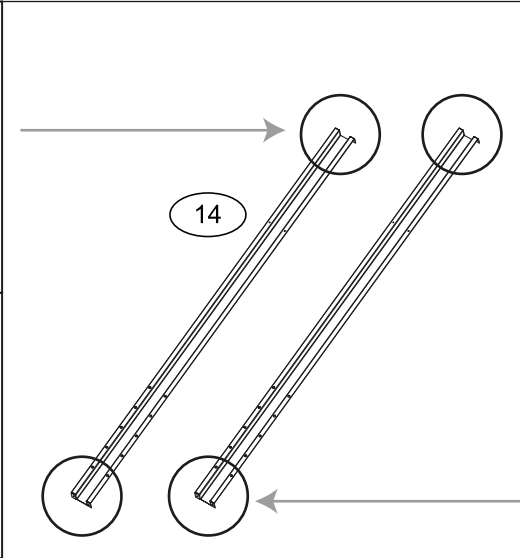
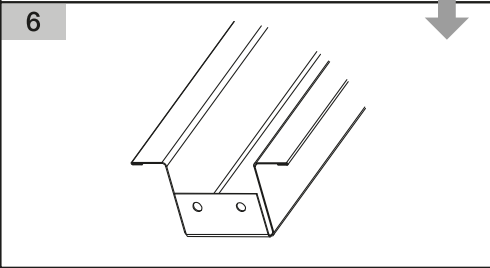
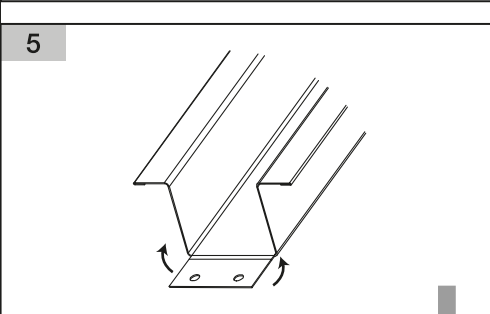
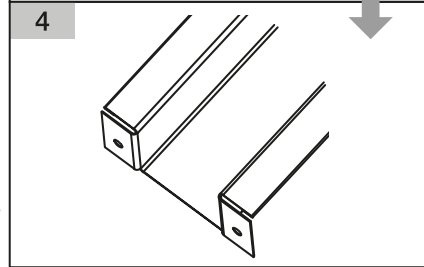
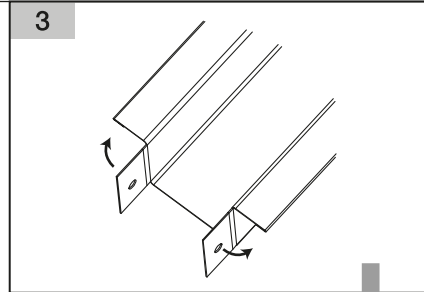
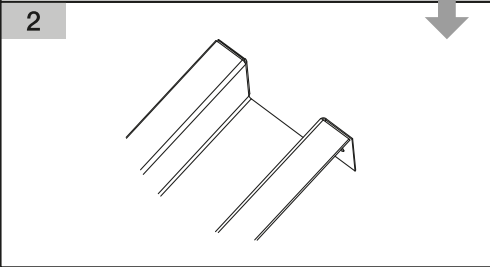
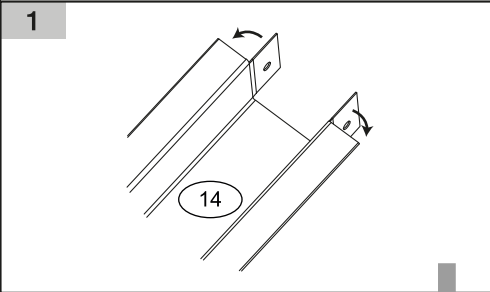
17 x 2



18 x 1

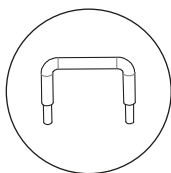


19 x 1

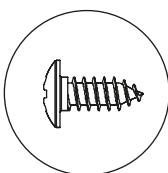




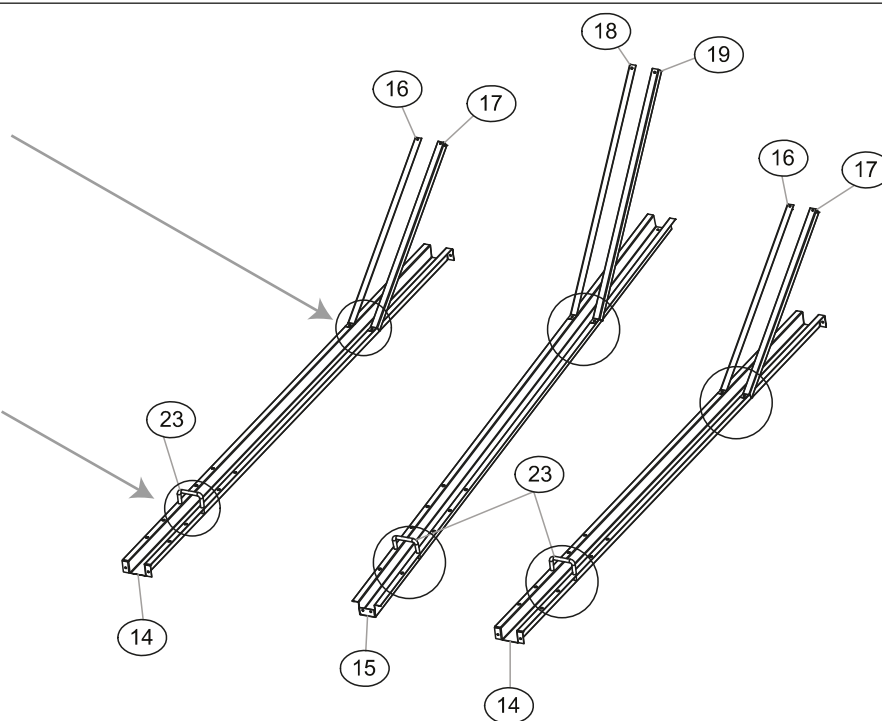
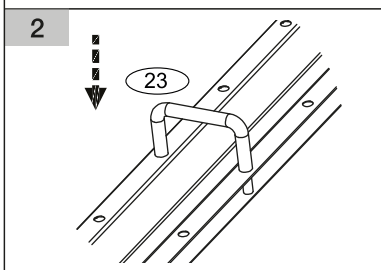
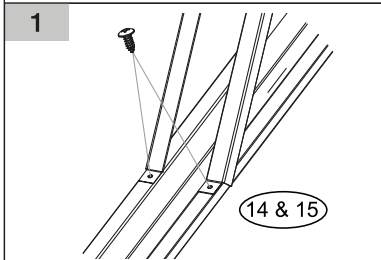
# B-14



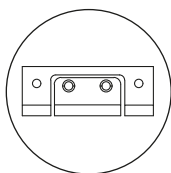
23 x 3



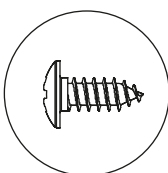
F1 x 6



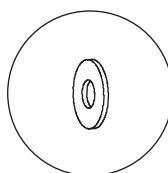
# B-15



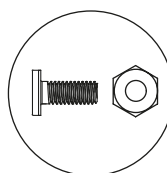
G3 x 6



F1 x 15



S3 x 15



F3 x 12

