



Akku-Rasentrimmer-Set Bedienungs- und Montageanleitung

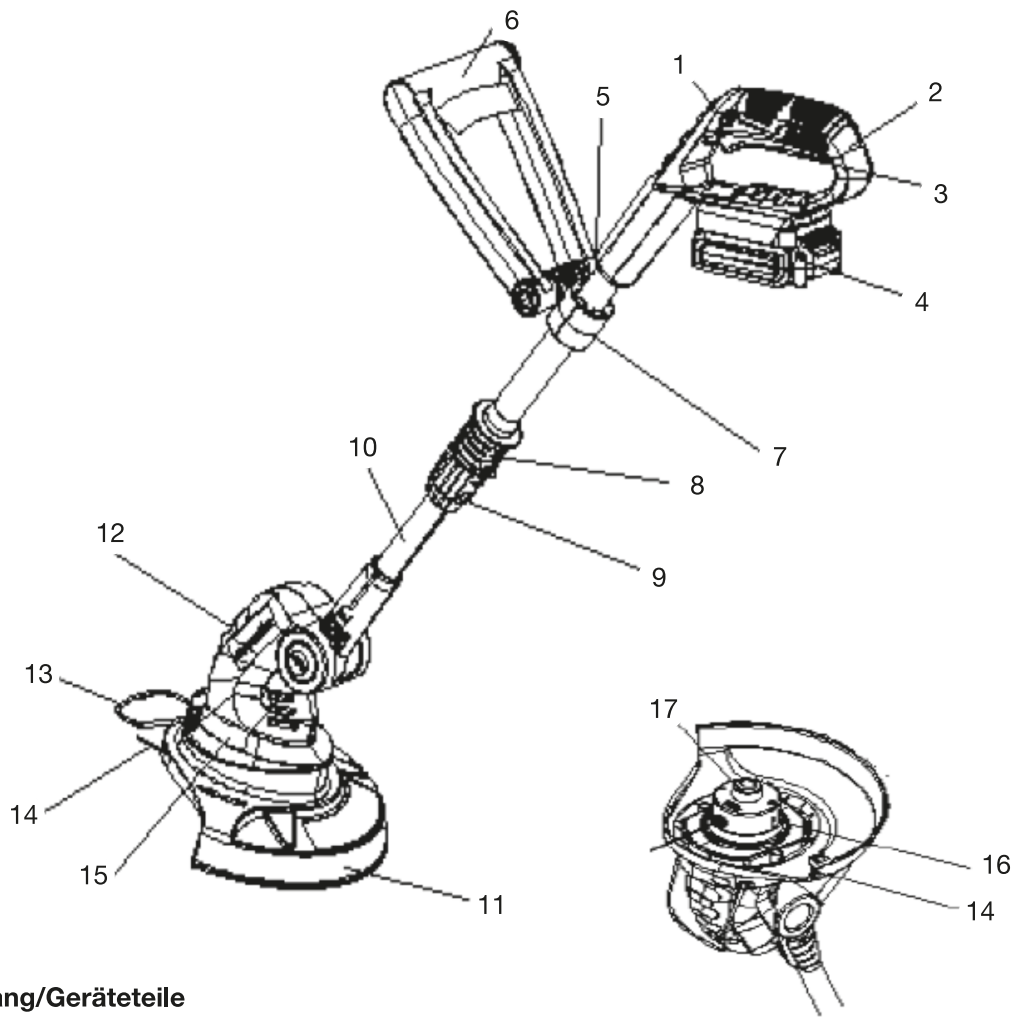
Liebe Kundin, lieber Kunde!

Herzlichen Glückwunsch zum Kauf dieses Qualitätsproduktes. Dieses Produkt entspricht europäischen und nationalen Anforderungen. Um diese Anforderungen zu erhalten und die Konformität zu gewährleisten, bitten wir Sie, sich an diese Anleitung zu halten. Sie beinhaltet wichtige Informationen bzgl. der Montage des Produktes. Bitte bewahren Sie diese Anleitung zur späteren Verwendung auf.



Für Schäden, die durch unsachgemäße Bedienung entstehen, sowie daraus resultierende Folgeschäden, wird keine Haftung übernommen. Auch für Sach- oder Personenschäden durch nicht ordnungsgemäße Bedienung, unter Nichtberücksichtigung der Sicherheitshinweise, wird keine Haftung übernommen. Bitte nehmen Sie selbst aus Sicherheitsgründen keine Veränderungen an dem Produkt vor.





Lieferumfang/Geräteteile

1	Einschaltsperr
2	Handgriff
3	Ein-/Ausshalter
4	Akku
5	Sicherheitsverschluss (Halterung)
6	Zusatzhandgriff
7	Sicherheitsverschluss Zusatzgriff
8	Druckknopf zur Verstellung des Neigungswinkels
9	Riegel zur Verstellung der Teleskopstange
10	Teleskopstange
11	Schutzabdeckung
12	Knopf (Neigungswinkel einstellen)
13	Kantenführung
14	Schneidkopf
15	Fadenschneider
16	Spulenkapsel
17	Arretierknopf

Lieferumfang

1 x Akku-Rasentrimmer	1 x Schutzabdeckung
1 x Fadenspule	1 x Akku
1 x Zusatzgriff	1 x Ladegerät
1 x Abstandrolle	1 x Bedienungsanleitung

Allgemeines Bedienungsanleitung lesen und aufbewahren



Diese Bedienungsanleitung gehört zu diesem Akku Trimmer (im Folgenden nur „Rasentrimmer“ genannt). Sie enthält wichtige Informationen zur Sicherheit, Verwendung und Pflege.

Lesen Sie die Bedienungsanleitung sorgfältig durch, bevor Sie den Rasentrimmer verwenden. Achten Sie insbesondere auf die Sicherheitshinweise und Warnungen. Die Nichtbeachtung der Anweisungen in dieser Bedienungsanleitung kann zu schweren Verletzungen oder zu Beschädigungen am Rasentrimmer führen.

Halten Sie die geltenden lokalen oder nationalen Bestimmungen zur Verwendung dieses Produkts ein. Bewahren Sie diese Bedienungsanleitung zur späteren Referenz an einem sicheren Ort auf. Wenn Sie den Rasentrimmer an Dritte weitergeben, geben Sie unbedingt diese Bedienungsanleitung mit.

Zeichenerklärung



Die folgenden Symbole und Signalwörter werden in dieser Bedienungsanleitung, auf dem Rasentrimmer oder auf der Verpackung verwendet.

Bezeichnet eine gefährliche Situation, die, wenn sie nicht vermieden wird, den Tod oder schwere Verletzungen zur Folge haben kann.

HINWEIS! Warnt vor möglichen Sachschäden.



Dieses Symbol weist auf nützliche Zusatzinformationen zum Zusammenbau oder zur Verwendung hin.



Konformitätserklärung (siehe Kapitel „Konformitätserklärung“): Mit diesem Symbol gekennzeichnete Produkte erfüllen alle anzuwendenden Gemeinschaftsvorschriften des Europäischen Wirtschaftsraums.



Lesen Sie die Bedienungsanleitung.



Achtung!



Der Rasentrimmer entspricht der Schutzklasse III.



Tragen Sie eine Schutzbrille und Gehörschutz.



Schützen Sie den Rasentrimmer vor Nässe. Verwenden Sie den Rasentrimmer nicht bei Regen oder feuchtem Gras.



Halten Sie genügend Abstand von anderen Personen, insbesondere Kindern und Tieren. Achtung vor weggeschleuderten Teilen.



Achtung! Der Rasentrimmer läuft nach.

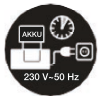


Schnittkreis-Ø
23 cm

Der Schnittkreis-Durchmesser beträgt 23 cm.



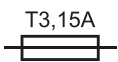
Akku: Li-Ion, 2,0 Ah, 18 V



Die Ladezeit beträgt ca. 50 Minuten.



Garantierter Schalleistungspegel in dB.



Wenn die Stromstärke des Ladegeräts höher als 2,0 A ist, wird die Sicherung aktiviert. Die Stromzufuhr zum Ausgang wird unterbrochen.



Das Ladegerät entspricht der Schutzklasse II.



Das Ladegerät nur in Innenräumen verwenden.



Nur bei Temperaturen zwischen 4 °C und 40 °C aufladen und lagern. Nicht ins Wasser werfen. Akku vor der Lagerung vollständig laden.

Sicherheit

Bestimmungsgemäßer Gebrauch

Der Rasentrimmer ist ausschließlich zum Schneiden von Rasen und kleinen Grasflächen konzipiert. Er ist ausschließlich für den Privatanwender im Hobby- und Do-it-yourself-Bereich bestimmt und nicht für den gewerblichen Bereich, wie z. B. in öffentlichen Anlagen, Parks, Sportstätten, an Straßen oder in Land- und Forstwirtschaft, geeignet. Der Rasentrimmer ist nicht zum Zerkleinern im Sinne von „Kompostieren“ geeignet. Verwenden Sie den Rasentrimmer nur wie in dieser Bedienungsanleitung beschrieben. Alle weiteren Anwendungen sind ausdrücklich ausgeschlossen und gelten als nicht bestimmungsgemäße Verwendung. Der Hersteller oder Händler übernimmt keine Haftung für Verletzungen, Verluste oder Schäden, die durch nicht bestimmungsgemäße oder falsche Verwendung entstanden sind. Mögliche Beispiele für nicht bestimmungsgemäße oder falsche Verwendung sind:

- Verwendung des Rasentrimmers für andere Zwecke als für die er bestimmt ist;
- Nichtbeachtung der Sicherheitshinweise und Warnungen sowie der Montage-, Betriebs-, Wartungs- und Reinigungsanweisungen, die in dieser Bedienungsanleitung enthalten sind;
- Nichtbeachtung etwaiger für die Verwendung des Rasentrimmers spezifischer und/oder allgemein geltender Unfallverhütungs-, arbeitsmedizinischer oder sicherheitstechnischer Vorschriften;
- Verwendung von Zubehör und Ersatzteilen, die nicht für den Rasentrimmer bestimmt sind;
- Veränderungen am Rasentrimmer;
- Reparatur des Rasentrimmers durch einen anderen als den Hersteller oder eine Fachkraft;
- Gewerbliche, handwerkliche oder industrielle Nutzung des Rasentrimmers;
- Bedienung oder Wartung des Rasentrimmers durch Personen, die mit dem Umgang mit dem Rasentrimmer nicht vertraut sind und/oder die damit verbundenen Gefahren nicht verstehen.

Restrisiken

Trotz bestimmungsgemäßer Verwendung können nicht offensichtliche Restrisiken nicht völlig ausgeschlossen werden. Bedingt durch die Art des Rasentrimmers können folgende Gefährdungen auftreten:

- Verletzungen und Sachschäden, die durch herumfliegende Teile verursacht werden.
- Lungenschäden, falls keine geeignete Staubschutzmaske getragen wird.
- Gehörschäden, falls Sie keinen geeigneten Gehörschutz tragen oder den Rasentrimmer über einen längeren Zeitraum verwenden.
- Gesundheitsschäden, die aus Hand-Arm-Schwingungen resultieren, falls der Rasentrimmer über einen längeren Zeitraum verwendet wird oder nicht ordnungsgemäß geführt und gewartet wird.
- Schnittverletzungen, falls keine geeignete Schutzkleidung getragen wird.



Warnung! Dieses Elektrowerkzeug erzeugt während des Betriebs ein elektromagnetisches Feld. Dieses Feld kann unter bestimmten Umständen aktive oder passive medizinische Implantate beeinträchtigen. Um die Gefahr von ernsthaften oder tödlichen Verletzungen zu verringern, empfehlen wir Personen mit medizinischen Implantaten ihren Arzt und den Hersteller vom medizinischen Implantat zu konsultieren, bevor die Maschine bedient wird!

Allgemeine Sicherheitshinweise für Elektrowerkzeuge

WICHTIG!

VOR GEBRAUCH AUFMERKSAM LESEN FÜR IHRE UNTERLAGEN AUFBEWAHREN

- a) Schützen Sie elektrische Teile gegen Feuchtigkeit. Tauchen Sie diese während des Reinigens oder des Betriebs nie in Wasser oder andere Flüssigkeiten, um einen elektrischen Schlag zu vermeiden. Halten Sie den Rasentrimmer nie unter fließendes Wasser.
- b) Schalten Sie den Rasentrimmer aus, entnehmen Sie den Akku und lassen Sie den Rasentrimmer abkühlen, bevor Sie Aufbau-, Umrüst-, Reinigungs- oder Wartungsarbeiten durchführen, den Rasentrimmer lagern oder transportieren.
- c) Schalten Sie den Rasentrimmer aus und entnehmen Sie den Akku vor dem Austausch von Zubehörteilen, vor Reinigungsarbeiten und bei Nichtgebrauch.



Warnung! Lesen Sie alle Sicherheitshinweise und Anweisungen.

Versäumnisse bei der Einhaltung der Sicherheitshinweise und Anweisungen können elektrischen Schlag, Brand und/oder schwere Verletzungen verursachen.

Der in den Sicherheitshinweisen verwendete Begriff „Rasentrimmer“ bezieht sich auf netzbetriebene Rasentrimmer (mit Netzkabel) und auf akkubetriebene Rasentrimmer (ohne Netzkabel).

Schulung

- a) Lesen Sie die Anweisungen aufmerksam. Machen Sie sich mit den Stellteilen und der sachgemäßen Verwendung des Rasentrimmers vertraut.
- b) Lassen Sie niemals zu, dass Kinder, Personen mit verminderten körperlichen, sensorischen oder geistigen Fähigkeiten oder Mangel an Erfahrung und Kenntnissen, oder Personen, die nicht mit diesen Anweisungen vertraut sind, die Maschine benutzen. Das Mindestalter für den Benutzer kann durch örtliche Vorschriften eingeschränkt sein.
- c) Es ist zu beachten, dass der Benutzer selbst für Unfälle oder Gefährdungen gegenüber anderen Personen oder deren Besitz verantwortlich ist.

Vorbereitung

- a) Vor der Benutzung ist der Rasentrimmer optisch auf beschädigte, fehlende oder falsch angebrachte Schutzeinrichtungen oder Abdeckungen zu überprüfen.
- b) Niemals den Rasentrimmer in Betrieb nehmen, wenn sich Personen, insbesondere Kinder, oder Haustiere in der Nähe befinden.
- c) Überprüfen Sie das Gelände sorgfältig, auf dem der Rasentrimmer eingesetzt wird und entfernen Sie alle Gegenstände, die von dem Rasentrimmer erfasst und weggeschleudert werden können.
- d) Vor dem Einschalten des Rasentrimmers ist immer zu prüfen, ob alle Schrauben, Muttern, Bolzen und andere Befestigungen fest sitzen und gut gesichert sind.

Betrieb

- e) Anschluss- und Verlängerungsleitung von der Schneideinrichtung fernhalten.
- f) Augenschutz und festes Schuhwerk sind über den gesamten Zeitraum der Benutzung des Rasentrimmers zu tragen.
- g) Die Verwendung des Rasentrimmers unter Schlechtwetterbedingungen, insbesondere bei Blitzrisiko, ist zu vermeiden.
- h) Den Rasentrimmer nur bei Tageslicht oder bei guter künstlicher Beleuchtung verwenden.
- i) Achten Sie immer auf einen guten Stand und eine gute Körperhaltung, insbesondere an Hängen.
- j) Gehen Sie, laufen Sie nicht.
- k) Niemals den Rasentrimmer mit beschädigter Abdeckung oder Schutzeinrichtung bzw. ohne Abdeckung oder Schutzeinrichtungen verwenden.
- l) Den Motor nur einschalten, wenn sich Hände und Füße außer Reichweite der Schneideinrichtung befinden.
- m) Stets sicherstellen, dass die Lüftungsöffnungen frei von Fremdkörpern gehalten werden.
- n) Vorsicht vor Verletzungen durch die Schneideinrichtung an Füßen und Händen.
- o) Verwenden Sie den Rasentrimmer nur in der empfohlenen Lage und nur auf einer festen ebenen Fläche.
- p) Betreiben Sie den Rasentrimmer nicht auf gepflasterten oder geschotterten Flächen, wo herausgeschleudertes Material zu Verletzungen führen kann.
- q) Stets den Rasentrimmer von der Stromversorgung trennen (d. h. den Stecker vom Stromnetz trennen, die Sperreinrichtung oder die herausnehmbaren Akkus entfernen),
 - 1) immer, wenn der Rasentrimmer unbeaufsichtigt gelassen wird;
 - 2) vor dem Entfernen einer Blockierung;
 - 3) vor der Überprüfung, Reinigung oder Bearbeitung des Rasentrimmers;
 - 4) nach dem Kontakt mit einem Fremdkörper;
 - 5) immer, wenn der Rasentrimmer beginnt ungewöhnlich zu vibrieren.

Instandhaltung und Aufbewahrung

- a) Der Rasentrimmer ist von der Stromversorgung zu trennen (d. h. den Stecker vom Stromnetz trennen, die Sperreinrichtung oder den herausnehmbaren Akku entfernen), bevor die Wartung oder Reinigungsarbeiten durchgeführt werden.
- b) Nur die vom Hersteller empfohlenen Ersatz- und Zubehörteile sind zu verwenden.
- c) Der Rasentrimmer ist regelmäßig zu überprüfen und zu warten. Den Rasentrimmer nur in einer Vertragswerkstatt instand setzen lassen.
- d) Ist der Rasentrimmer nicht in Gebrauch, ist er außerhalb der Reichweite von Kindern aufzubewahren.

Verwendung und Behandlung des Akkuwerkzeugs

- a) Laden Sie die Akkus nur in Ladegeräten auf, die vom Hersteller empfohlen werden. Für ein Ladegerät, das für eine bestimmte Art von Akkus geeignet ist, besteht Brandgefahr, wenn es mit anderen Akkus verwendet wird. Verwenden Sie nur die dafür vorgesehenen Akkus in den Elektrowerkzeugen. Der Gebrauch von anderen Akkus kann zu Verletzungen und Brandgefahr führen.
- b) Halten Sie den nicht benutzten Akku fern von Büroklammern, Münzen, Schlüsseln, Nägeln, Schrauben oder anderen kleinen Metallgegenständen, die eine Überbrückung der Kontakte verursachen könnten. Ein Kurzschluss zwischen den Akkukontakten kann Verbrennungen oder Feuer zur Folge haben.

Zusätzliche Sicherheitshinweise für Ladegeräte

- a) Lesen Sie vor der Verwendung des Ladegerätes alle Anweisungen und Vorsichtsmaßnahmen zum Ladegerät und Akku. Hinweise befinden sich unter anderem in dieser Bedienungsanleitung und auf dem Ladegerät selbst.
- b) Prüfen Sie das Ladegerät regelmäßig auf Schäden, insbesondere das Verbindungskabel und das Gehäuse. Ein beschädigtes Ladegerät darf erst wieder benutzt werden, nachdem es repariert wurde.
- c) Benutzen Sie das Ladegerät nicht, wenn es Schlägen oder Stößen ausgesetzt wurde oder es heruntergefallen ist und in anderer Weise beschädigt wurde. Bauen Sie das Ladegerät nicht auseinander.
Bringen Sie das Ladegerät zur Reparatur oder Überprüfung zu einem zugelassenen technischen Kundendienst.
- d) Verbinden Sie einen zersprungenen oder in irgendeiner Weise beschädigten Akku niemals mit dem Ladegerät. Es besteht sonst Stromschlaggefahr.
- e) Verwenden Sie das Ladegerät niemals in Umgebungen mit explosiven oder entflammenden Materialien. Es besteht Feuer- und Explosionsgefahr.
- f) Verwenden Sie das Ladegerät nur für den privaten Gebrauch in Verbindung mit einer normalen Haushalts-Steckdose. Versuchen Sie niemals, das Ladegerät mit einer Netzsteckdose einer anderen Spannungszahl zu verbinden.
- g) Laden Sie den Akku nur in Innenräumen auf, da das Ladegerät nur für den Innengebrauch vorgesehen ist.
- h) Achten Sie darauf, dass keine Feuchtigkeit in Berührung mit dem Ladegerät kommt. Es besteht sonst Stromschlaggefahr.
- i) Zweckentfremden Sie das Ladegerät nicht! Das Ladegerät dient nur zum Aufladen desselben Akkus, der auch zusammen mit dem Ladegerät geliefert wird. Zweckentfremdeter Gebrauch kann zu Brand oder tödlichem Stromschlag führen.
- j) Versuchen Sie nicht, den Akku mit einem anderen Ladegerät als mit dem mitgelieferten aufzuladen.
- k) Beachten Sie die angegebenen Daten auf dem Typenschild des Ladegeräts. Schließen Sie das Ladegerät nur an die auf dem Typenschild angegebene Netzspannung an.
- l) Verwenden Sie das Ladegerät nur zum Aufladen des Akkus. Das Ladegerät darf nicht als Stromversorgung für den Rasentrimmer benutzt werden.
- m) Laden Sie keine nicht-wiederaufladbaren Batterien auf. Verstoß gegen diesen Hinweis führt zu Gefährdungen.
- n) Stellen Sie keine Gegenstände auf das Ladegerät und decken Sie dieses nicht ab, da dies zur Überhitzung führen kann. Stellen Sie das Ladegerät nicht in der Nähe einer Wärmequelle auf.
- o) Verlegen Sie das Netzkabel stets so, dass niemand darüber stolpern, darauf treten oder es sonst irgendwie beschädigen kann. Knicken Sie das Netzkabel nicht und legen Sie es nicht über scharfe Kanten.
- p) Trennen Sie das Ladegerät nach jeder Benutzung von der Netzversorgung. So verhindern Sie mögliche Gefahren.

- q) Trennen Sie das Ladegerät vor jeglichen Reinigungsarbeiten durch Ziehen des Netzsteckers von der Stromversorgung und lassen Sie es abkühlen. Andernfalls besteht die Gefahr eines elektrischen Schlags!
- r) Verwenden Sie keine Verlängerungskabel, es sei denn, es ist unumgänglich. Die Verwendung eines nicht geeigneten Verlängerungskabels kann zu Brand- und Stromschlaggefahr führen.
- s) Das Netzkabel des Ladegeräts kann nicht ersetzt werden. Falls das Netzkabel beschädigt ist, muss das Ladegerät entsorgt werden.
- t) Verwenden Sie das Ladegerät nur im trockenen Zustand und bei einer Umgebungstemperatur von 4 °C bis 40 °C.
- u) Bewahren Sie den Akku nicht an Orten auf, die eine Temperatur von 40 °C erreichen können, insbesondere nicht in einem in der Sonne geparkten Kraftfahrzeug.
- v) Laden Sie den Akku rechtzeitig auf. Entladen Sie den Akku nie vollständig. Lassen Sie den Akku vor Beginn des Ladevorgangs auf Raumtemperatur abkühlen.
- w) Dieses Ladegerät kann von Personen mit verringerten physischen, sensorischen oder mentalen Fähigkeiten oder Mangel an Erfahrung und Wissen benutzt werden, wenn sie beaufsichtigt oder bezüglich des sicheren Gebrauchs des Ladegerätes unterwiesen wurden und die daraus resultierenden Gefahren verstehen.
- x) Kinder dürfen nicht mit dem Ladegerät spielen. Reinigung und Benutzer-Wartung dürfen nicht von Kindern durchgeführt werden.
Halten Sie den Akku und das Ladegerät von Kindern fern.

Ergänzende Sicherheitshinweise



Warnung! Stromschlaggefahr!

Fehlerhafte Elektroinstallation oder zu hohe Netzspannung können zu Stromschlag führen.

- Schließen Sie das Ladegerät nur an eine gut zugängliche Steckdose an, damit Sie das Ladegerät bei einem Störfall schnell vom Stromnetz trennen können.
- Fassen Sie den Netzstecker des Ladegeräts niemals mit feuchten Händen an.
- Ziehen Sie den Netzstecker nie am Netzkabel aus der Steckdose, sondern fassen Sie immer den Netzstecker an.
- Verwenden Sie das Netzkabel nie als Tragegriff.
- Schützen Sie den Rasentrimmer vor Feuchtigkeit und Regen.
- Halten Sie den Rasentrimmer, den Akku und das Ladegerät von offenem Feuer und heißen Flächen fern.
- Betreiben Sie den Rasentrimmer nicht, wenn er sichtbare Schäden aufweist oder der Akku defekt ist.
- Halten Sie die zu schneidende Fläche frei von Kabeln und harten Gegenständen.
- Machen Sie sich mit den Steuer- oder Regeleinrichtungen und der ordnungsgemäßen Verwendung des Rasentrimmers vertraut.
- Öffnen Sie das Gehäuse nicht, sondern überlassen Sie die Reparatur Fachkräften. Wenden Sie sich dazu an eine Fachwerkstatt. Bei eigenständig durchgeführten Reparaturen, unsachgemäßem Anschluss oder falscher Bedienung sind Haftungs- und Garantieansprüche ausgeschlossen.
- Verwenden Sie den Rasentrimmer nicht bei Regen oder in feuchter, nasser Umgebung.
- Betreiben Sie den Rasentrimmer nicht mit einer externen Zeitschaltuhr oder einem separaten Fernwirksystem.
- Tauchen Sie weder den Rasentrimmer noch den Akku oder das Ladegerät in Wasser oder andere Flüssigkeiten.
- Greifen Sie niemals nach dem Rasentrimmer, wenn er ins Wasser gefallen ist.
- Sorgen Sie dafür, dass Kinder keine Gegenstände in den Rasentrimmer hineinstecken.
- Wenn Sie den Rasentrimmer nicht benutzen, ihn reinigen oder wenn eine Störung auftritt, schalten Sie den Rasentrimmer immer aus und entnehmen Sie den Akku.



Warnung! Verletzungsgefahr!

Akkus können brennbare Stoffe enthalten. Wenn Akkus falsch gehandhabt werden können sie auslaufen, sehr heiß werden, Feuer fangen oder unter bestimmten Umständen explodieren. Das kann zu schweren Verletzungen führen.

- Erhitzen Sie die Akkus nicht und werfen Sie sie nicht ins offene Feuer.
- Setzen Sie die Akkus und das Ladegerät nicht direkter Sonneneinstrahlung aus.
- Ersetzen Sie Akkus nur durch denselben oder einen gleichwertigen Akkutyp. Beachten Sie die „Technischen Daten“.

- Versuchen Sie nie, nicht aufladbare Batterien zu laden.
- Akkus dürfen nicht auseinandergenommen, ins Feuer geworfen oder kurzgeschlossen werden.
- Bewahren Sie die Akkus außerhalb der Reichweite von Kindern auf. Wenn Kinder oder Haustiere Akkus verschlucken, suchen Sie sofort einen Arzt auf.
- Vermeiden Sie den Kontakt von Batteriesäure mit Haut, Augen und Schleimhäuten. Falls Sie mit Batteriesäure in Kontakt kommen, spülen Sie betroffene Stelle mit klarem Wasser aus und suchen Sie sofort einen Arzt auf.



Warnung! Verletzungsgefahr!

Unsachgemäße Verwendung des Rasentrimmers kann zu Verletzungen führen.

- Stellen Sie sicher, dass keine Steine oder andere harte Gegenstände die Schneidvorrichtung berühren, wenn Sie den Rasentrimmer einschalten.
- Schalten Sie den Rasentrimmer nur ein, wenn Sie ihn senkrecht zum Boden und in der richtigen Arbeitsstellung halten. Halten Sie ihn vom Körper fern.
- Schalten Sie den Rasentrimmer nicht ein, wenn er umgedreht und sich nicht in Arbeitsstellung befindet.
- Betreiben Sie den Rasentrimmer nicht in der Nähe von Menschen, insbesondere Kindern oder Haustieren. Halten Sie einen Mindestabstand von 5 m ein.
- Schneiden Sie keine harten Gegenstände. Der Rand der Schutzabdeckung dient dazu, den Rasentrimmer von Mauern, harten Oberflächen und zerbrechlichen Dingen fernzuhalten.
- Verwenden Sie den Rasentrimmer nie ohne Schutzabdeckung.
Wenn Sie den Rasentrimmer ohne Schutzabdeckung verwenden, erlischt der Garantieanspruch.
- Halten Sie Hände und Füße von der Schneidvorrichtung fern, wenn Sie den Motor anschalten.
- Halten Sie die Schneidvorrichtung nie mit den Händen an.
Warten Sie, bis sie von alleine still steht.
- Schneiden Sie nur Gras, das auf dem Boden wächst. Schneiden Sie kein Gras, das auf Mauern, Steinen o. Ä. wächst.
- Tragen Sie immer festes Schuhwerk, eine lange Hose, Arbeitshandschuhe, Schutzbrille und Schutzhelm, wenn Sie den Rasentrimmer verwenden.
- Halten Sie den Rasentrimmer fest aber nicht verkrampft an den vorgesehenen Handgriffen.
- Achten Sie auf einen sicheren Stand und eine gerade Körperhaltung. Seien Sie vorsichtig beim Rückwärtsgehen.
- Wenn der Rasentrimmer ungewöhnlich stark vibriert, schalten Sie ihn sofort aus und entfernen Sie den Akku. Überprüfen Sie sämtliche Teile auf Unversehrtheit und festen Halt. Verwenden Sie den Rasentrimmer nicht mehr, wenn er beschädigt ist und überlassen Sie die Reparatur Fachkräften.
- Schalten Sie den Rasentrimmer immer aus, wenn Sie die Arbeit unterbrechen, um zu einem neuen Arbeitsbereich zu gelangen und wenn Sie Kieswege oder Straßen überqueren.
Die Schneidvorrichtung rotiert noch einige Sekunden nach. Warten Sie dabei immer ab, bis das Schneidwerkzeug still steht, bevor Sie den Rasentrimmer transportieren.



Warnung!

Gefahren für Kinder und Personen mit verringerten physischen, sensorischen oder mentalen Fähigkeiten (beispielsweise teilweise Behinderte, ältere Personen mit Einschränkung ihrer physischen und mentalen Fähigkeiten) oder Mangel an Erfahrung und Wissen (beispielsweise ältere Kinder).

- Dieser Rasentrimmer darf nicht von Kindern verwendet werden.
- Dieser Rasentrimmer darf nicht von Personen mit verringerten physischen, sensorischen oder mentalen Fähigkeiten oder Mangel an Erfahrung und Wissen benutzt werden.
- Kinder dürfen nicht mit dem Rasentrimmer spielen. Reinigung und Benutzerwartung dürfen nicht von Kindern durchgeführt werden.
- Halten Sie Kinder vom Rasentrimmer und dem Ladegerät fern.
- Lassen Sie den Rasentrimmer während des Betriebs nicht unbeaufsichtigt.
- Lassen Sie Kinder nicht mit der Verpackungsfolie spielen. Kinder können sich beim Spielen darin verfangen und ersticken.

HINWEIS!

Beschädigungsgefahr!

Durch unsachgemäße Handhabung des Rasentrimmers können Sie Sachschäden verursachen. Der Betreiber oder die Bedienperson ist für Unfälle mit anderen Personen oder deren Eigentum verantwortlich.

- Führen Sie vor und nach jeder Verwendung eine Sichtprüfung durch. Verwenden Sie den Rasentrimmer nicht, wenn Sicherheitsvorrichtungen beschädigt sind.
- Überprüfen Sie das Schneidgut vor Arbeitsbeginn. Entfernen Sie vorhandene Fremdkörper. Achten Sie während des Arbeitens auf Fremdkörper. Sollten dennoch beim Schneiden Fremdkörper in den Rasentrimmer gelangen, setzen Sie den Rasentrimmer außer Betrieb, entnehmen Sie den Akku und entfernen Sie die Fremdkörper.
- Halten Sie die Luftöffnungen frei von Verschmutzungen. Verwenden Sie nur Original-Ersatzteile.
- Nehmen Sie Akkus aus der Akkuaufnahme heraus, wenn diese leer sind oder wenn Sie den Rasentrimmer länger nicht benutzen. So vermeiden Sie Schäden, die durch Auslaufen von Batteriesäure entstehen können.
- Setzen Sie Akkus keinen extremen Bedingungen aus, indem Sie diese z. B. auf Heizkörpern oder unter direkter Sonneneinstrahlung lagern.

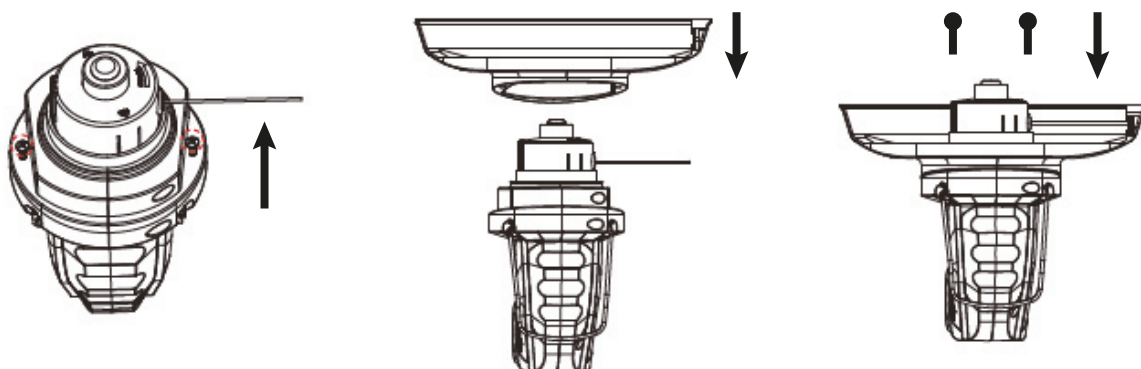
Vor der ersten Bedienung

Rasentrimmer und Lieferumfang prüfen

1. Nehmen Sie den Rasentrimmer mit beiden Händen aus der Verpackung.
2. Legen Sie den Rasentrimmer auf einen ebenen und stabilen Untergrund, z. B. eine Werkbank.
3. Prüfen Sie, ob die Lieferung vollständig ist.
4. Kontrollieren Sie, ob der Rasentrimmer oder die Einzelteile Schäden aufweisen. Ist dies der Fall, benutzen Sie den Rasentrimmer nicht. Wenden Sie sich an den Hersteller.
5. Behalten Sie wenn möglich die Original-Verpackung des Rasentrimmers zur Aufbewahrung und als zukünftige Referenz.

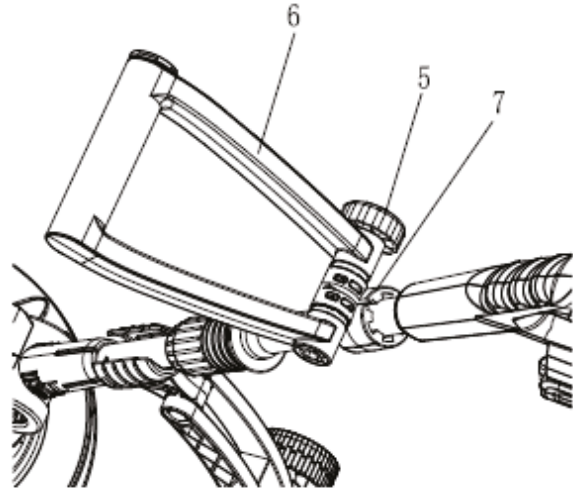
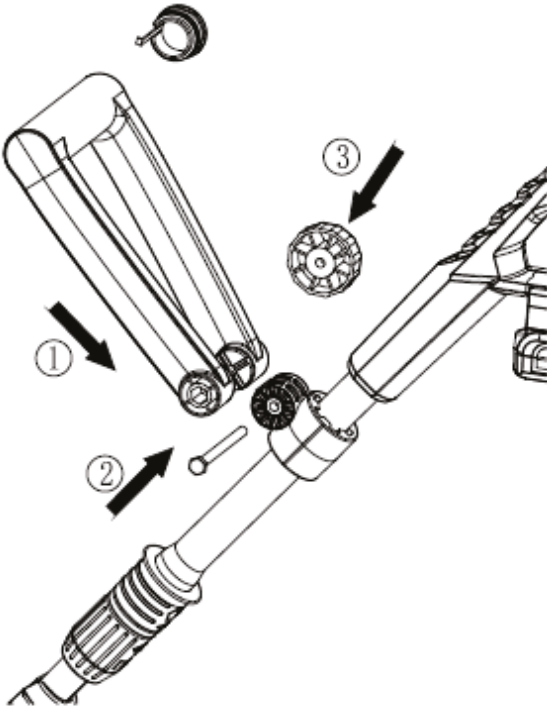
Schutzabdeckung und Kantenführung montieren

1. Entfernen Sie die beiden Schrauben am Motorgehäuse.
2. Stecken sie die Schutzabdeckung (11) auf die Rückseite des Motorgehäuses und schrauben Sie sie fest.
3. Die Schutzabdeckung (11) rastet hörbar ein.
4. Prüfen Sie den festen Sitz der Schutzabdeckung.
5. Stecken Sie die Kantenführung (13) in die dafür vorgesehenen Löcher am Motorgehäuse.



Zusatzhandgriff montieren

1. Stecken Sie den Zusatzhandgriff (6) in die Halterung.
Die Verzahnung der Halterung und des Zusatzhandgriffes müssen dabei ineinander greifen.
2. Stecken Sie die Spannschraube an der nicht verzahnten Seite durch das Loch der Halterung und des Zusatzgriffes.
3. Setzen Sie die Schraubenmutter auf das Ende der Spannschraube.
4. Drehen Sie die Spannschraube fest.
5. Prüfen Sie den festen Sitz des Zusatzhandgriffs.



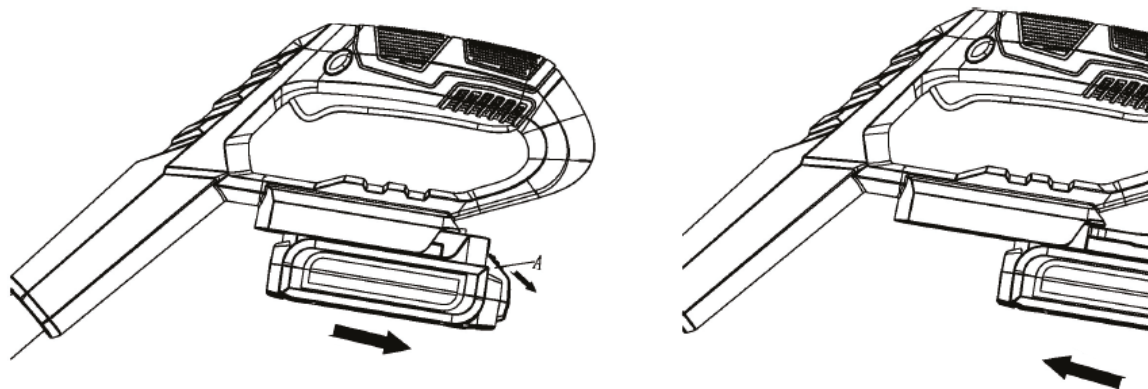
Akku verwenden



- Der Akku wird ungeladen geliefert. Vor der ersten Inbetriebnahme muss der Akku aufgeladen werden.
- Der Akku hat seine maximale Kapazität nach ca. fünf Entlade-/Ladezyklen erreicht.
- Laden Sie Akkus regelmäßig. Akkus entladen sich auch, wenn sie nicht benutzt werden.
- Der Akku erwärmt sich während des Ladevorgangs etwas. Dies ist normal.
- Entladen Sie den Akku nie vollständig. Dies kann zu einem Defekt des Akkus führen.

Akku einsetzen und herausnehmen

- Um den Akku einzusetzen, drücken Sie die Entriegelungstaste des Akkus und schieben Sie den Akku in die Akkuaufnahme am Handgriff.
- Der Akku rastet hörbar ein.
- Um den Akku herauszunehmen, drücken Sie die Entriegelungstaste des Akkus und ziehen Sie den Akku aus der Akkuaufnahme.



Akku laden

Laden Sie den Akku rechtzeitig auf, um die Lebensdauer zu erhöhen. Laden Sie den Akku spätestens auf, wenn sie feststellen, dass die Leistung des Rasentrimmers nachlässt. Um den Akku zu laden gehen sie wie folgt vor:

1. Drücken Sie die Entriegelungstaste des Akkus und ziehen Sie den Akku aus der Akkuaufnahme am Handgriff.
2. Schieben Sie die Ladebuchse des Akkus auf den Adapter des Ladegeräts.
3. Der Akku rastet hörbar ein.
4. Schließen Sie das Ladegerät an eine Steckdose an.
5. Die grüne LED am Ladegerät zeigt an, dass der Akku lädt. Die Ladezeit beträgt ca. eine Stunde.
6. Wenn der Akku vollständig geladen ist, beendet das Ladegerät den Ladevorgang automatisch und die grüne LED leuchtet.
7. Trennen Sie das Ladegerät vom Stromnetz.
8. Drücken Sie die Entriegelungstaste des Akkus und ziehen Sie den Akku vom Ladegerät.
9. Setzen Sie den Akku wieder in die Akkuaufnahme des Rasentrimmers ein (siehe Kapitel „Akku einsetzen und herausnehmen“).

Akku-Füllstand anzeigen

- Drücken Sie die Taste am Akku um den Füllstand anzuzeigen. Vier LEDs am Akku zeigen den aktuellen Füllstand an. Je weniger LEDs leuchten, desto geringer ist der Füllstand des Akkus.

Bedienung



Warnung! Verletzungsgefahr!

Unsachgemäßer Umgang mit dem Rasentrimmer kann zu Verletzungen führen.

- Prüfen Sie den Rasentrimmer vor der Verwendung auf Beschädigungen.
- Verwenden Sie den Rasentrimmer nie mit beschädigter oder fehlender Schutzabdeckung.
- Wenn Sie den Rasentrimmer ausschalten, rotiert die Schneidvorrichtung noch einige Sekunden nach. Warten Sie, bis die Schneidvorrichtung komplett still steht, bevor Sie den Rasentrimmer transportieren, warten oder lagern.

HINWEIS!

Beschädigungsgefahr!

Unsachgemäßer Umgang mit dem Rasentrimmer kann zu Beschädigungen führen.

- Verwenden Sie die Kantenführung sowie die Schutzabdeckung, um einen unnötigen Verschleiß zu vermeiden.
- Schneiden Sie kein nasses Gras.
- Halten Sie den Rasentrimmer fern von harten Gegenständen. Schneiden Sie keine harten Gegenstände, um einen unnötigen Verschleiß zu vermeiden.

Höhe der Teleskopstange verstellen

Um eine optimale Arbeitsposition zu erhalten, verstellen Sie ggf. die Höhe der Teleskopstange.

1. Stellen Sie den Rasentrimmer auf den Boden.
2. Öffnen Sie den Sicherheitsverschluss.
3. Ziehen Sie die Teleskopstange auf die gewünschte Höhe.
4. Schließen Sie den Sicherheitsverschluss.

Zusatzhandgriff verstellen

Um eine optimale Arbeitsposition zu erhalten, verstellen Sie ggf. den Zusatzhandgriff des Rasentrimmers. Achten Sie dabei immer darauf, dass die Verzahnungen des Zusatzhandgriffs und der Halterung ineinandergreifen und der Zusatzhandgriff fest sitzt. Stellen Sie den Rasentrimmer auf den Boden.

1. Lösen Sie die Spannschraube des Zusatzhandgriffs.
2. Stellen Sie die gewünschte Stellung des Zusatzhandgriffs ein.
3. Ziehen Sie die Spannschraube des Zusatzhandgriffs wieder fest.

Neigungswinkel einstellen



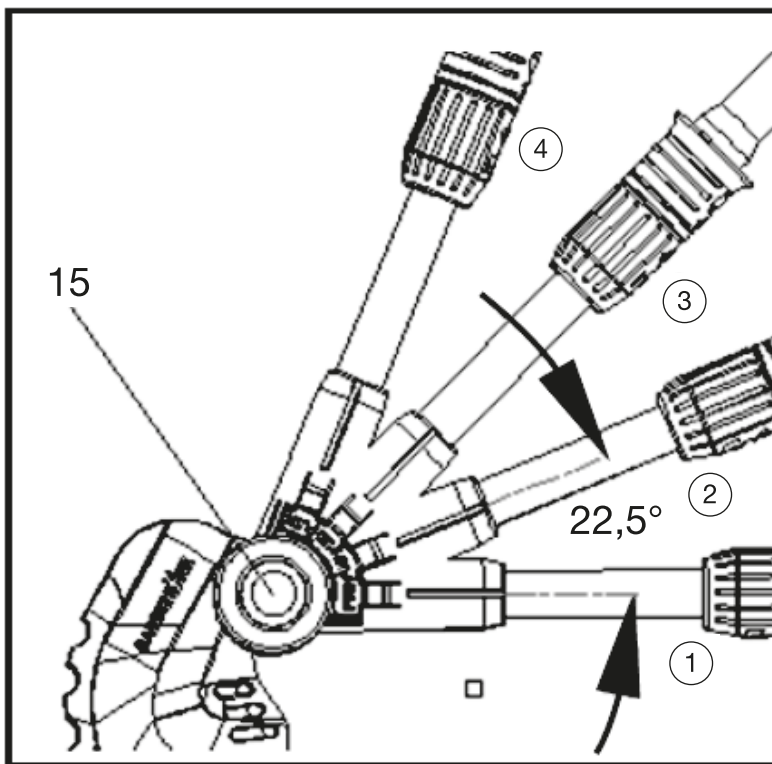
Warnung! Verletzungsgefahr!

Wenn der Neigungswinkel des Motorgehäuses nicht korrekt eingestellt ist, können Sie sich verletzen oder den Rasentrimmer beschädigen.

- Verwenden Sie den Rasentrimmer nur, wenn das Motorgehäuse und der Knopf in einer der vier Positionen für den Neigungswinkel eingerastet sind und das Motorgehäuse fest sitzt.
- Verwenden Sie den Rasentrimmer nicht, wenn das Motorgehäuse in einer Position liegt, die nicht den Einstellungspositionen entspricht.

Sie können den Neigungswinkel auf vier verschiedenen Positionen einstellen. Stellen Sie den Neigungswinkel wie folgt ein:

1. Drücken Sie den Knopf am Motorgehäuse und halten Sie ihn gedrückt.
2. Stellen Sie den gewünschten Neigungswinkel ein.
3. Lassen den Knopf los, sodass das Motorgehäuse in der gewünschten Position einrastet.
4. Drehen Sie das Motorgehäuse noch ein bisschen weiter, um zu überprüfen, ob der Knopf in die Position einrastet.



Schneidfaden verlängern

Ihr Gerät ist mit einer Faden Vollautomatik ausgerüstet. Die Fäden verlängern sich automatisch bei jedem Einschaltvorgang. Damit die Fadenverlängerungsautomatik korrekt funktioniert, muss die Fadenspule zum Stillstand gekommen sein, bevor Sie das Gerät erneut einschalten. Sollten die Fäden anfangs länger sein als der Schnittkreis vorgibt, werden sie durch den Fadenschneider automatisch auf die richtige Länge gekürzt. Kontrollieren Sie den Nylonfaden regelmäßig auf Beschädigungen und ob der Schneidfaden noch die durch den Fadenschneider vorgegebene Länge aufweist.

Wenn keine Fadenenden sichtbar sind: Erneuern Sie die Fadenspule. (Siehe „Reinigung und Wartung“).

Fadenlänge manuell einstellen: Nehmen Sie den Akku aus dem Gerät! Ziehen Sie leicht am Fadenende und drücken Sie ggf. mehrfach den Arretierknopf, bis die Fadenenden etwas über den Fadenschneider herausstehen.

Rasentrimmer verwenden



Warnung! Verletzungs- und Beschädigungsgefahr!

Wenn Gras, Steine, harte Gegenstände o. Ä. die Schneidvorrichtung blockieren, können Sie sich verletzen oder den Rasentrimmer beschädigen.

- Stellen Sie den Rasentrimmer sofort aus und entfernen Sie den Akku, wenn Gras, Steine, harte Gegenstände o. Ä. die Schneidvorrichtung blockieren.
- Warten Sie, bis die Schneidvorrichtung komplett still steht und entfernen Sie dann vorsichtig die Fremdkörper.
- Tragen Sie dabei Schutzhandschuhe.

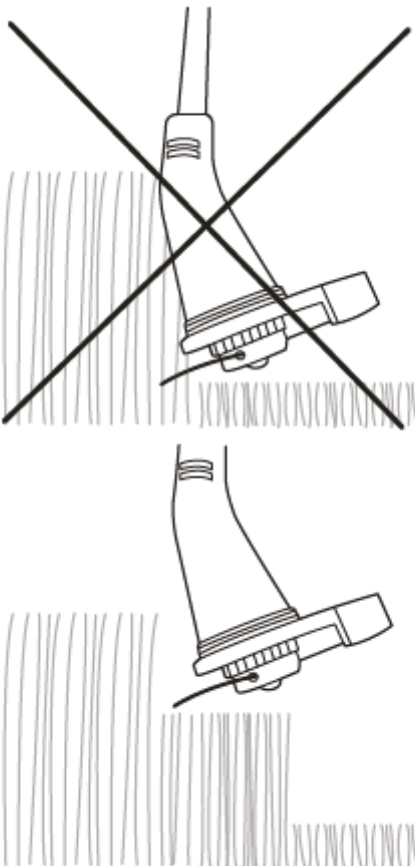


Nähern Sie sich mit dem Rasentrimmer erst dem Gras, wenn der Rasentrimmer bereits eingeschaltet ist.

1. Drücken Sie die Entriegelungstaste des Akkus und schieben Sie den Akku in die Akkuaufnahme des Handgriffs.
2. Der Akku rastet hörbar ein.
3. Schalten Sie den Rasentrimmer ein, indem Sie die Einschaltsperrle nach hinten ziehen und gleichzeitig den Ein-/Aussschalter drücken.
4. Halten Sie den Ein-/Aussschalter gedrückt.
5. Nähern Sie sich mit dem Rasentrimmer dem Gras.
6. Gehen Sie vorwärts und schwenken Sie den Rasentrimmer seitlich. Halten Sie den Rasentrimmer dabei um ca. 30° geneigt.
7. Lassen Sie den Ein-/Aussschalter los, um den Rasentrimmer auszuschalten.
8. Nehmen Sie den Akku aus der Akkuaufnahme.

Bei langem Gras verwenden

- Schneiden Sie das Gras von der Spitze aus stufenweise kürzer.



Rasentrimmer als Kantenschneider verwenden



Warnung! Verletzungsgefahr!

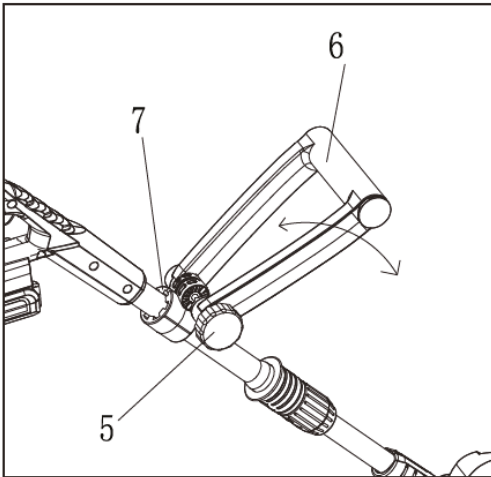
Unsachgemäße Verwendung des Rasentrimmers kann zu Verletzungen führen.

- Stellen Sie immer sicher, dass das Motorgehäuse und der Handgriff fest in einer der beiden Positionen eingerastet sind und stellen Sie ebenfalls sicher, dass die Arretierung fest sitzt.
- Verwenden Sie den Rasentrimmer keinesfalls, wenn sich Motorgehäuse oder Handgriff in einer „Zwischenposition“ befinden und nicht fest eingerastet sind.

Sie können mit dem Rasentrimmer die Kanten von Rasen und Beeten schneiden. Gehen Sie dazu wie folgt vor:

1. Stellen Sie sicher, dass der Rasentrimmer ausgeschaltet ist und entnehmen Sie den Akku (siehe Kapitel „Akku einsetzen und entnehmen“).
2. Ziehen Sie die Arretierung für das Motorgehäuse nach oben.
3. Drehen Sie den Handgriff / das Motorgehäuse bis zum Anschlag um 90° (durch Pfeile auf der Arretierung gekennzeichnet).
4. Lassen Sie die Arretierung wieder einrasten und prüfen Sie den festen Sitz.
5. Verstellen Sie bei Bedarf den Neigungswinkel (siehe Kapitel „Neigungswinkel einstellen“).

Sie haben den Rasentrimmer zum Kantenschneider umfunktioniert und können nun Vertikalschnitte an Rasenkanten durchführen.



Nach der Verwendung

1. Lassen Sie den Ein-/Ausschalter los, um den Rasentrimmer auszuschalten.
2. Drücken Sie die Entriegelungstaste des Akkus und ziehen Sie den Akku aus der Akkuaufnahme.
3. Warten Sie, bis die Schneidvorrichtung still steht und lassen Sie den Rasentrimmer vollständig abkühlen.
4. Entfernen Sie vorsichtig Gras und evtl. Fremdkörper an der Schneidvorrichtung und am Rasentrimmer.
5. Reinigen Sie den Rasentrimmer wie in Kapitel „Reinigung und Wartung“ beschrieben.
6. Überprüfen Sie den Rasentrimmer auf Verschleiß und Beschädigungen.
7. Laden Sie ggf. den Akku (siehe Kapitel „Akku laden“).

Reinigung und Wartung



Warnung! Verletzungsgefahr!

Versehentliches Anlaufen des Rasentrimmers kann zu schweren Verletzungen durch die Schneidvorrichtung führen.

- Entfernen Sie vor jeder Reinigung und Wartung den Akku.
- Stellen Sie sicher, dass der Rasentrimmer ausgeschaltet ist und die Schneidvorrichtung nicht mehr nachläuft.



Warnung! Verletzungsgefahr!

Der Rasentrimmer ist mit einem Nylonfaden zum Schneiden ausgestattet. Unsachgemäße Handhabung kann zu Verletzungen führen.

- Tauschen Sie niemals nicht-metallische Schneidwerkzeuge durch metallische Schneidwerkzeuge aus.

HINWEIS!

Beschädigungsgefahr!

Unsachgemäße Reinigung kann zu Beschädigungen führen.

- Verwenden Sie keine aggressiven Reinigungsmittel, Bürsten mit Metall- oder Nylonborsten sowie keine scharfen oder metallischen Reinigungsgegenstände wie Messer, harte Spachtel und dergleichen. Diese können die Oberflächen beschädigen.
- Halten Sie den Rasentrimmer, die Schutzvorrichtungen und das Motorgehäuse staub- und schmutzfrei.
- Reinigen Sie den Rasentrimmer möglichst nach jedem Gebrauch.
- Achten Sie darauf, dass kein Wasser in das Motorgehäuse gelangt.

Rasentrimmer reinigen

1. Stellen Sie sicher, dass der Rasentrimmer ausgeschaltet ist und entnehmen Sie den Akku (siehe Kapitel „Akku einsetzen und entnehmen“).
2. Reinigen Sie den Rasentrimmer ggf. mit Druckluft bei niedrigem Druck.
3. Entfernen Sie gröbere Ablagerungen an der Schutzabdeckung ggf. mit einer Bürste.
4. Reinigen Sie das Motorgehäuse des Rasentrimmers mit einem feuchten Tuch und etwas Schmierseife.
5. Reinigen Sie den Akku mit einem leicht angefeuchteten Tuch.
6. Reiben Sie den Rasentrimmer und den Akku mit einem sauberen Tuch trocken.

Fadenspule austauschen

1. Stellen Sie sicher, dass der Rasentrimmer ausgeschaltet ist und entnehmen Sie den Akku (siehe Kapitel „Akku einsetzen und entnehmen“).
2. Die korrekte Wickelrichtung der Fadenspule ist in der Spulenkapsel und auf der Fadenspule selbst angegeben.
3. Die Pfeile auf dem Deckel der Spulenkapsel geben die Drehrichtung des Motors an.
4. Öffnen Sie die Spulenkapsel indem Sie gleichzeitig die beiden Entriegelungen an der Spulenkapsel drücken.
5. Nehmen Sie den Deckel der Spulenkapsel ab und nehmen Sie die Fadenspule heraus.
6. Drücken Sie die Fadenenden der neuen Fadenspule aus den Schlitzen der Fadenspule heraus.
7. Setzen Sie die neue Fadenspule in die Spulenkapsel ein. Die Seite der Fadenspule, auf der die Laufrichtung durch Pfeile angegeben ist, muss nach dem Einsetzen sichtbar sein.

8. Stecken Sie die beiden Fadenenden durch die sich gegenüberliegenden Fadenauslass-Ösen.
9. Setzen Sie den Deckel wieder auf die Spulenkapsel auf. Achten Sie darauf, dass die Entriegelungen am Deckel dabei genau in die Aussparungen an der Spulenkapsel passen. Sie raten dann spürbar ein.
10. Ziehen Sie an den Fadenenden und drücken Sie immer wieder den Arretierknopf bis die Fadenenden ca. 1 cm über den Fadenschneider herausstehen.
11. Kontrollieren Sie den Fadenschneider. Verwenden Sie das Gerät auf keinen Fall ohne oder mit defektem Fadenschneider. Wenn der Fadenschneider beschädigt ist, wenden Sie sich unbedingt an eine unserer Kundendienststellen.

Ersatzfaden aufwickeln

1. Fädeln Sie ein Fadenende des Ersatzfadens durch die Öffnung der Fadenspule.
2. Wickeln Sie den Faden in Wickelrichtung der Fadenspule. Achten Sie dabei auf die Pfeile auf der Oberseite der Fadenspule.

Rasentrimmer prüfen

Prüfen Sie den Rasentrimmer regelmäßig auf seinen Zustand. Kontrollieren Sie u. a. ob:

- die Schalter unbeschädigt sind,
- das Zubehör in einem einwandfreien Zustand ist,
- die Schraubverbindungen fest sitzen,
- die Lüftungsschlitze frei und sauber sind. Verwenden Sie ggf. eine weiche Bürste oder einen Pinsel, um sie zu reinigen.

Falls Sie eine Beschädigung feststellen, müssen Sie diese durch eine Fachwerkstatt beheben lassen, um Gefährdungen zu vermeiden.

Lagerung

- Reinigen Sie den Rasentrimmer wie im Kapitel „Rasentrimmer reinigen“ beschrieben.
- Lagern Sie den Rasentrimmer an einem trockenen, dunklen, frostfreien und für Kinder unzugänglichen Ort.
Die optimale Lagerungstemperatur beträgt 5-30 °C.
- Bewahren Sie den Rasentrimmer in der Original-Verpackung auf.

Transport

- Fassen Sie die den Rasentrimmer mit einer Hand am Handgriff und mit der anderen Hand am Zusatzhandgriff an. Tragen Sie den Rasentrimmer nicht am Motorgehäuse.
- Sichern Sie den Rasentrimmer gegen Verrutschen, wenn Sie ihn in einem Fahrzeug transportieren.
- Verwenden Sie zum Transport möglichst die Original-Verpackung.

Fehlersuche

Problem	Mögliche Ursache	Problembesehung
Der Rasentrimmer läuft nicht.	Der Akku ist nicht eingesetzt.	Setzen Sie den Akku ein.
Der Akku lädt nicht.	Der Akku liegt nicht richtig im Ladegerät.	Legen Sie den Akku noch einmal in das Ladegerät und achten Sie darauf, dass der Akku hörbar einrastet.
	Die Steckdose funktioniert nicht.	Schließen Sie das Ladegerät an eine andere Steckdose an.

Technische Daten

Akku Trimmer	
Modell	PLYL-96
HHM	110152
Motorspannung	18 V ===
Leerlaufdrehzahl	8500/min
Schnittkreis	250 mm
Fadenstärke x Fadenlänge	1,2 mm x 2 x 5,5 m
Schalleistungspegel (LWA)	
• garantiert	96 dB(A)
• gemessen	LwA= 91,4 dB (A) K = 2,44 dB (A)
Schalldrucklevel (LPA)	LpA: 80,3 dB (A) K=3 dB(A)
Vibration Handgriff	1,16 m/s ² , K=1,5 m/s ²
Vibration Zusatzhandgriff	1,47 m/s ² , K=1,5 m/s ²
Schutzklasse	III
Schutzart	IPX0
Akku (Li-Ion)	
Modell	PLBP-018A
Anzahl der Batteriezellen	5
Nennspannung	18 V ===
Kapazität	2,0 Ah
Energie	36 Wh
Ladezeit	ca. 50 Minuten
Temperatur	max. 50 °C
• Ladevorgang	4-40 °C
• Betrieb	-15-50 °C
• Lagerung	0-45 °C
Ladegerät	
Modell	PLCP-001A
Nennaufnahme	70 W
Eingangsspannung	220-240 V~; 50-60 Hz
Ausgangsspannung	14,4 – 18 V ===
Ausgangsstrom	2,4 A
Schutzklasse	II
Gerätesicherung	T3,15A

Geräusch und Schwingung wurden gemessen nach 2000/14/EG, 2005/88/EG, EN 60335: 2012+A11 und EN 50636 2-91: 2014.

Geräusch-/Vibrationsinformation



Warnung! Gesundheitsgefahr!

- Tragen Sie bei der Arbeit einen Gehörschutz und angemessene Schutzkleidung.

Geräuschemissionswerte

Gemessen gemäß EN 60335: 2012+A11 und EN 50636-2-91: 2014. Das Geräusch am Arbeitsplatz kann 85 dB(A) überschreiten, in diesem Fall sind Schutzmaßnahmen für den Benutzer erforderlich (geeigneten Gehörschutz tragen).

- Schalldruckpegel LpA 82,7 dB(A)
- Schallleistungspegel LwA 96 dB(A)
- Unsicherheit K 2,44 dB(A)

Die oben genannten Werte sind Geräuschemissionswerte und müssen daher nicht zeitgleich sichere Arbeitsplatzwerte darstellen. Die Wechselbeziehung zwischen Emissions- und Immissionspegeln kann nicht zuverlässig zu einer Ableitung führen, ob zusätzliche Vorsichtsmaßnahmen notwendig sind oder nicht. Faktoren, welche den jeweiligen am Arbeitsplatz vorhandenen Immissionspegel beeinflussen können, beinhalten die Spezifikation des Arbeitsraumes und der Umgebung, die Dauer der Einwirkungen, andere Geräuschquellen u.a.

Bitte berücksichtigen Sie bei den zuverlässigen Arbeitsplatzwerten auch mögliche Abweichungen in den nationalen Regelungen. Die oben genannten Informationen ermöglichen dem Anwender jedoch, eine bessere Abschätzung von Gefährdung und Risiko vorzunehmen.

- Vibrationswert ah 1,16 m/s²
- Unsicherheit K 1,5 m/s²

ACHTUNG!

Der oben genannte Schwingungsemissionswert (Vibrationswert) ist entsprechend einem in DIN EN 50636-2-91:2014 genormten Messverfahren gemessen worden und kann zum Vergleich eines Elektrowerkzeugs mit einem anderen verwendet werden. Er eignet sich auch für eine vorläufige Einschätzung der Schwingungsbelastung. Der tatsächliche Schwingungsemissionswert kann, wie folgt beschrieben, durch die Art der Anwendung abweichen:

Geräusch-/Vibrationsinformation

- Zustand des Rasentrimmers bzw. ordnungsgemäße Wartung,
 - Art des Materials und der Verwendung des Rasentrimmers,
 - Verwendung des richtigen Zubehörs und dessen einwandfreien Zustand,
 - festen Halt des Rasentrimmers durch den Anwender,
 - bestimmungsgemäße Verwendung des Rasentrimmers, wie in dieser Bedienungsanleitung beschrieben.
- Bei nicht angemessener Anwendung kann der Rasentrimmer vibrationsbedingte Erkrankungen verursachen.

ACHTUNG!

Je nach Art der Anwendung bzw. der Benutzungsbedingungen, müssen zum Schutz des Anwenders folgende Sicherheitsmaßnahmen beachtet werden:

- Versuchen Sie die Vibration so gut als möglich zu vermeiden.
- Verwenden Sie nur einwandfreies Zubehör.
- Verwenden Sie vibrationsgedämpfte Handschuhe, wenn Sie den Rasentrimmer benutzen.
- Pflegen und warten Sie den Rasentrimmer entsprechend dieser Bedienungsanleitung.
- Vermeiden Sie es, den Rasentrimmer bei einer Temperatur unter 10 °C zu verwenden.
- Planen Sie ihre Arbeitsschritte so, dass Sie stark vibrierende Rasentrimmer nicht über mehrere Tage hinweg benutzen müssen

Entsorgung

Verpackung entsorgen



Entsorgen Sie die Verpackung sortenrein. Geben Sie Pappe und Karton zum Altpapier, Folien in die Wertstoffsammlung.

Rasentrimmer entsorgen

Entsorgen Sie den Rasentrimmer entsprechend den in Ihrem Land geltenden Vorschriften.



Altgeräte dürfen nicht in den Hausmüll!

Dieses Symbol weist darauf hin, dass dieses Produkt gemäß Richtlinie über Elektro- und Elektronik-Altgeräte (2012/19/EU) und nationalen Gesetzen nicht über den Hausmüll entsorgt werden darf. Dieses Produkt muss bei einer dafür vorgesehenen Sammelstelle abgegeben werden. Dies kann z. B. durch Rückgabe beim Kauf eines ähnlichen Produkts oder durch Abgabe bei einer autorisierten Sammelstelle für die Wiederaufbereitung von Elektro- und Elektronik-Altgeräten geschehen. Der unsachgemäße Umgang mit Altgeräten kann aufgrund potentiell gefährlicher Stoffe, die häufig in Elektro- und Elektronik-Altgeräten enthalten sind, negative Auswirkungen auf die Umwelt und die menschliche Gesundheit haben. Durch die sachgemäße Entsorgung dieses Produkts tragen Sie außerdem zu einer effektiven Nutzung natürlicher Ressourcen bei. Informationen zu Sammelstellen für Altgeräte erhalten Sie bei Ihrer Stadtverwaltung, dem öffentlich-rechtlichen Entsorgungsträger, einer autorisierten Stelle für die Entsorgung von Elektro- und Elektronik-Altgeräten oder Ihrer Müllabfuhr.



Batterien und Akkus dürfen nicht in den Hausmüll!

Als Verbraucher sind Sie gesetzlich verpflichtet, alle Batterien und Akkus, egal ob sie Schadstoffe* enthalten oder nicht, bei einer Sammelstelle in Ihrer Gemeinde/Ihrem Stadtteil oder im Handel abzugeben, damit sie einer umweltschonenden Entsorgung zugeführt werden können.

* gekennzeichnet mit: Cd = Cadmium, Hg = Quecksilber, Pb = Blei

Konformitätserklärung

Dieses Produkt erfüllt die geltenden europäischen und nationalen Richtlinien. Dies wird durch die CE Kennzeichnung bestätigt (entsprechende Erklärungen sind beim Hersteller hinterlegt).

Art.-Nr. 110152

Hergestellt für:
HELLWEG - Ihr Baufreund
Einkaufsgesellschaft m.b.H.
Neubauzeile 102
A-4030 Linz

Unsere Garantiebestimmungen
finden Sie auf folgenden Webseiten:
- hellweg.de/garantie
- baywa-baumarkt.de/garantie
- hellweg.at/garantie