



## Notice de Montage



**SAUNA Kemi PANO 1 162 x 193 OS 7,5 kW**  
ref. Leroy Merlin 82613271 ref. weka 529.1520.32112  
**SAUNA KEMI PANO 1 162 x 193 BioS 7,5 kW**  
ref. Leroy Merlin 82613270 ref. weka 529.1520.32122

- Page 1 – 34: notice de montage du corps du sauna
- Page 35 – 49 : instructions de montage et mode d`emploi du poêle
- Page 50: schéma de câblage ref Leroy Merlin 82613271
- Page 51 – 65 : instructions de montage et mode d`emploi du poêle
- Page 66: schéma de câblage ref Leroy Merlin 82613270



#### information technique

dim de socle largeur (cm)	155,5	Dim. Intér. largeur (cm)	146,5
dim de socle profondeur (cm)	188	Dim. Intér. profondeur(cm)	179
mesure surtout largeur (cm)	162	Dim. Intér. hauteur (cm)	193,5
mesure surtout prof (cm)	193	Volume intérieur (m³)	5,07
mesure surtout hauteur (cm)	200	Hauteur minim. d'implantation LxPxH (cm)	260 x 290 x 210

#### Généralités

Informations générales	Construction à éléments préfabriqués (mur et de plafond) assemblage en miroir possible passe-câble sécurisé grâce aux canaux encastrés dans les éléments muraux
Construction de mur	Éléments préfabriqués en bois massif 45 mm
Porte/fenêtre	Avec porte entièrement vitrée premium en verre de sécurité de 8 mm d'épaisseur, aspect graphite, montable à droite ou à gauche, avec poignée de porte haut de gamme en acier inoxydable premium 2 fenêtres en verre de sécurité de 8 mm d'épaisseur aspect graphite découpe de verre: 49 x 178 cm
plafond	éléments de plafond: 57 mm épaisseur, isolés Isolation: Plaques isolants en laine minérale Ecran pare-vapeur: de folie en aluminium
Équipement intérieur	2 couchettes 55 x 187,5 cm, couchette intérieure surface utile 23 cm, inclus. pack confort, 1 appuie-tête, protection de poêle, tapis de sol, bois intér. Comme couchettes, pack confort à faible conductivité thermique

#### Contenu de la livraison:

- Incl poêle 7,5 kW Classic 230 V
- Incl pierres de sauna en diabase
- Incl commande de système numérique
- Incl câble de raccordement en silicone inclus
- Incl. ambiances colorées Kit A
- Incl kit de lumières spécial sauna



#### information technique

dim de socle largeur (cm)	155,5	Dim. Intér. largeur (cm)	146,5
dim de socle profondeur (cm)	188	Dim. Intér. profondeur(cm)	179
mesure surtout largeur (cm)	162	Dim. Intér. hauteur (cm)	193,5
mesure surtout prof (cm)	193	Volume intérieur (m <sup>3</sup> )	5,07
mesure surtout hauteur (cm)	200	Hauteur minim. d'implantation LxPxH (cm)	260 x 290 x 210

#### Généralités

Informations générales	Construction à éléments préfabriqués (mur et de plafond) assemblage en miroir possible passe-câble sécurisé grâce aux canaux encastés dans les éléments muraux
Construction de mur	Éléments préfabriqués en bois massif 45 mm
Porte/fenêtre	Avec porte entièrement vitrée premium en verre de sécurité de 8 mm d'épaisseur, aspect graphite, montable à droite ou à gauche, avec poignée de porte haut de gamme en acier inoxydable premium 2 fenêtres en verre de sécurité de 8 mm d'épaisseur aspect graphite découpe de verre: 49 x 178 cm
plafond	éléments de plafond: 57 mm épaisseur, isolés Isolation: Plaques isolants en laine minérale Ecran pare-vapeur: de folie en aluminium
Équipement intérieur	2 couchettes 55 x 187,5 cm, couchette intérieure surface utile 23 cm, inclus. pack confort, 1 appuie-tête, protection de poêle, tapis de sol, bois intér. Comme couchettes, pack confort à faible conductivité thermique

#### Contenu de la livraison:

- Incl poêle 7,5 kW BioS 230 V
- Incl pierres de sauna en diabase
- Incl commande de système numérique
- Incl câble de raccordement en silicone inclus
- Incl. ambiances colorées Kit A
- Incl kit de lumières spécial sauna

- fr -

**Chère Cliente, cher Client**

**Nous vous remercions d'avoir choisi un produit OLG.**

Lisez entièrement la présente notice avant de procéder à l'assemblage afin d'éviter les erreurs et les dommages.

### **IMPORTANT !**

Veillez vérifier immédiatement, à l'aide de la liste des pièces, si le produit weka est arrivé complet et en bon état.

Ne détruisez la liste des pièces qu'une fois la garantie écoulee. Cette liste vous permet de vérifier si les pièces détachées sont complètes et doit être conservée avec le justificatif d'achat. Elle vous permettra de faire valoir aisément d'éventuelles réclamations. Les numéros de pos. de la liste des pièces ne sont pas identiques aux numéros de pos. de la présente notice de montage.

Nous vous recommandons d'effectuer le montage à 2 personnes.

Afin de prévenir tout accident, éviter la présence d'enfants à proximité durant le montage.

Nous nous réservons le droit d'apporter aux produits des modifications dans le cadre de l'évolution technique. De légères différences sont par conséquent possibles par rapport aux illustrations.

Ne pas jeter simplement le matériel d'emballage! Les emballages en papier, carton et carton ondulé doivent être déposés dans le container de tri correspondant.

### **Le bois**

Les éléments constitutifs des parois se composent de sapin nordique soigneusement sélectionné et l'équipement intérieur d'un bois spécial à faible conductibilité thermique. Les noeuds robustes, les légères décolorations et les petites fissures sont typiques du bois, confèrent aux cabines leur aspect naturel et ne constituent pas un motif de réclamation.

### **Avant le montage**

L'installation de la cabine nécessite une hauteur sous plafond minimale de 210 cm.

La distance aux murs doit être d'au moins 10 cm.

Le sol doit être plan et horizontal sous peine de risques de dysfonctionnement.

La cabine sera utilisée au mieux dans un local sec et bien aéré.

Les sols en pierre ou en carrelage sont tout à la fois pratiques et esthétiques.

Si le revêtement de sol est différent, une dalle de dimension minimale 40 x 50 cm doit être posée sous le poêle pour éviter d'endommager le sol.

### **Conseils de sécurité**

Ne déposez pas d'objets sur le four du sauna. - **DANGER D'INCENDIE !**

Assurez-vous, dès le début de la phase de chauffe, qu'aucun objet inflammable ne se trouve à proximité du four.

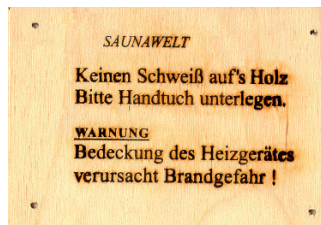
N'utilisez les concentrés pour sauna que sous forme diluée. Les informations nécessaires pour leur bonne utilisation figurent sur les récipients.

N'utilisez pas de colles chimiques à l'intérieur du sauna mais tout au plus de la colle à bois.

Après l'utilisation, laissez le sauna refroidir avec la porte ouverte.

La pièce dans laquelle se trouve le sauna doit toujours être bien aérée.

La plaque d'information doit être fixée à un endroit bien visible à proximité du four du sauna.



### **Entretien**

Pour que vous puissiez profiter longtemps de la cabine, celle-ci doit être nettoyée régulièrement.

Le climat incomparablement doux et sain du sauna est obtenu par la diffusion naturelle et la capacité d'accumulation du bois massif.

Les pièces en bois ne doivent par conséquent faire l'objet d'aucun traitement de surface.

En cas de non utilisation prolongée, nous recommandons de chauffer la cabine au moins une fois par mois pendant une demi heure pour éviter toute absorption indésirable d'humidité.

La sécrétion d'une faible quantité de résine à la surface du bois est inévitable. Les résidus de résine secs peuvent être retirés avec du papier abrasif fin.

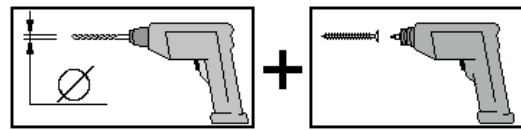
## Installation électrique

L'installation électrique doit être effectuée uniquement par un électricien agréé, en respect des normes de l'union des électriciens allemands VDE et de l'entreprise de fourniture d'électricité.

Pour les informations relatives au montage du four du sauna et de l'unité de commande, veuillez vous référer aux notices de montage correspondantes.

## Recommandations pour le montage

Pré-percez tous les assemblages vissés afin d'éviter d'endommager les éléments en bois! Ceci vous est rappelé par le symbole suivant dans la notice:



## Battant de porte

Les excentriques de positionnement, permettent d'ajuster simplement et à tout moment, même a posteriori, le panneau mobile de la porte vitrée. Pour cela, les parties intérieures des ferrures sont démontées et les excentriques tournés dans la direction désirée.

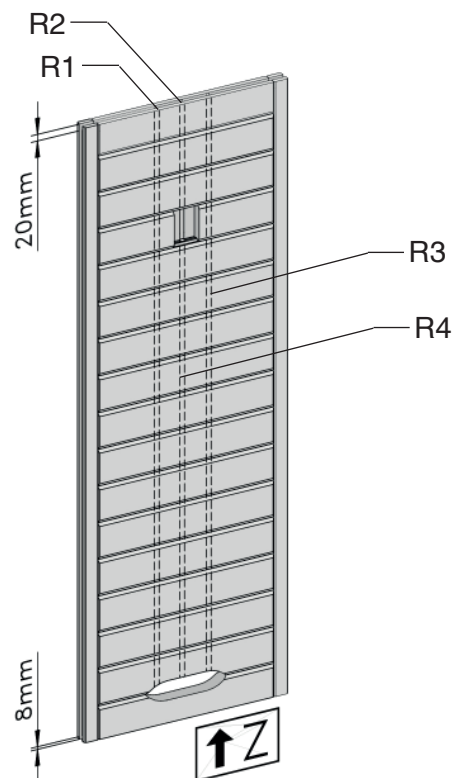
Lors du montage des poignées de porte, bien veiller à ce que la pièce de préhension en métal soit positionnée sur le côté extérieur de la porte.

Afin de prévenir l'affaissement de la porte en verre, vissez fortement la vis à six pans creux des ferrures.

## Passage des câbles dans la paroi avant

### Saunas avec commande externe du poêle (Classic OS / BioAktiv BIOS)

- R1: pour le câble reliant le module de commande du poêle au poêle du sauna
- R2: pour le câble reliant le module de commande du poêle à l'unité de commande
- R3:+ R4      Reserve



## Attention !

A l'exception de l'élément de porte, une gorge de 2 cm de profondeur doit se trouver au bord supérieur des éléments.

La gorge au bord inférieur n'a qu'une profondeur de 8 mm !

## Variantes de montage

**VARIA**

Nous vous recommandons à chaque fois 2 variantes de montage qui se sont avérées particulièrement pratiques. D'autres possibilités de disposition des éléments constitutifs des parois sont également envisageables en observant les conditions suivantes:

- Le four du sauna et l'unité de commande doivent être montés sur l'élément d'arrivée d'air.
- L'élément de paroi avec l'ouverture d'échappement d'air doit être placé diagonalement à l'ouverture d'arrivée d'air afin d'assurer une circulation optimale de l'air lors de l'utilisation du sauna.
- A l'exception de l'élément d'arrivée d'air, il n'y a pas de côté intérieur ou extérieur à observer pour les éléments constitutifs des parois.
- L'élément de porte peut être tourné avant le montage de manière à ce que l'ouverture se fasse vers la gauche ou la droite.
- Le sauna peut être assemblé de manière symétriquement opposée.

## **Conditions de garantie de OLG**

**Nous vous accordons, aux conditions qui suivent, 5 ans de garantie à compter de la date de livraison sur le bon fonctionnement des pièces en bois de nos produits exclusivement (désignés produits OLG), à l'exclusion des pièces qui leur sont associées et à l'exclusion des composants du produit OLG fabriqués en un matériau autre que le bois.**

**Pendant la durée de la garantie, les pièces défectueuses, ou les pièces de la marchandise manquantes ou la marchandise elle-même seront remplacées suivant notre choix.**

**L'étendue de la garantie se limite au remplacement gratuit de la pièce en bois défectueuse ou comportant un vice.**

**Sont exclus de l'étendue de la garantie les coûts consécutifs ou supplémentaires et singulièrement les coûts de livraison, de montage ou de transformation.**

**La garantie est exclue dans les cas suivants :**

**La notice de montage n'a pas été respectée,**

**Le produit a été modifié (par des pièces rapportées ou des transformations) par rapport à ce qui est dit dans la notice de montage,**

**Les limites de charge indiquées (par exemple le poids de la neige etc.) ont été dépassées,**

**Le produit weka a été monté sur des mauvaises fondations (dalle, plancher ou autre) et notamment en cas de non respect des règles de construction,**

**L'entretien du bois a été négligé ou est insuffisant (entretien : protection du bois, lasure, etc.),**

**Le vent de force supérieure à 7, les catastrophes naturelles ou des manifestations de violence ont endommagé le produit OLG,**

**Le défaut consiste en des modifications inhérentes à la nature et caractéristiques du matériau « bois », comme par exemple la décoloration, les fentes, le gauchissement, la rétraction, ou le gonflement ou autres.**

**Le recours à la garantie ne peut se faire qu'avec la liste de colisage d'origine et le document d'achat d'origine pendant la période de garantie par écrit, par fax ou par courriel. Il est subordonné à la dénonciation immédiate du vice ou du défaut sous forme d'une description explicite du dommage par le texte et l'image.**

**Le recours à la garantie sera adressé à :**

**OLG France - WEKA**

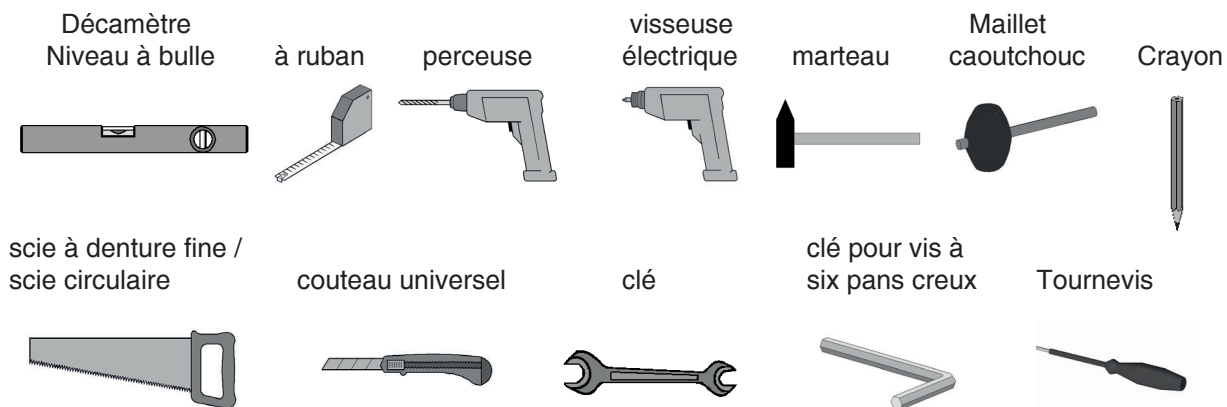
**2 Impasse de têtes de chat, ZI du Buisson rondeau**

**FR-91650 Breuillet**

**Le montage du sauna doit, comme l'installation électrique, être effectué par un professionnel.**

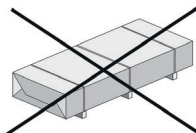
## Outil

Pour le montage, nous vous recommandons de préparer les outils suivants.



### Abréviations / Symboles :

cm - centimètres  
mm - millimètres  
ca. - environ / env.



- Non compris dans la livraison!

Abb - figure



- variante de montage

Ansicht von  
außen - Vue de l'extérieur





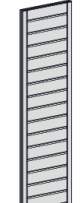




- air amené

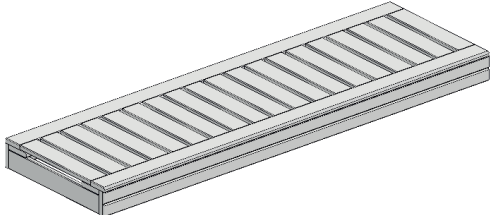
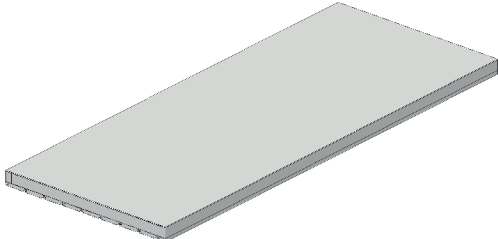
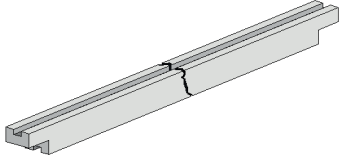
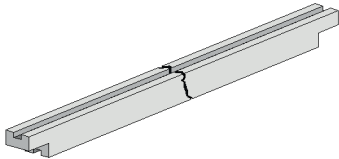
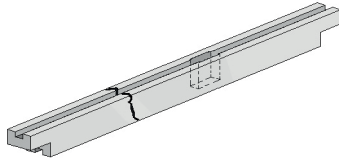
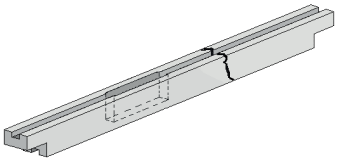
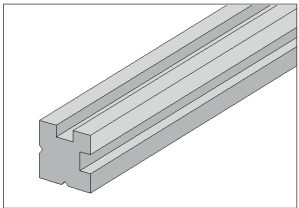
Angaben in mm - Dimensions en mm

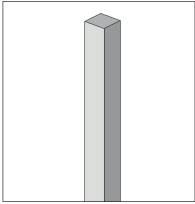
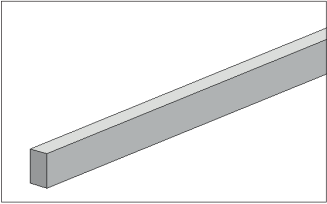
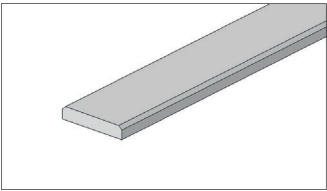
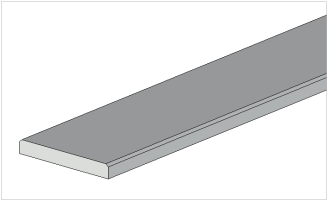

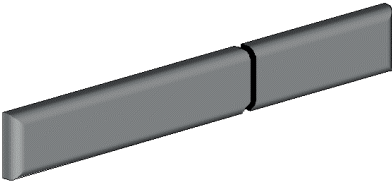
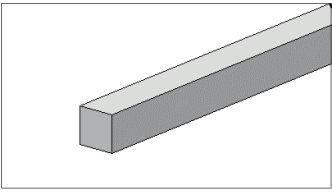


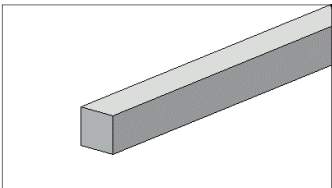
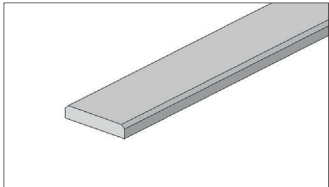
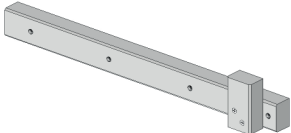
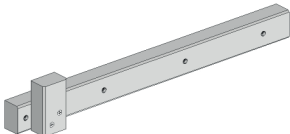
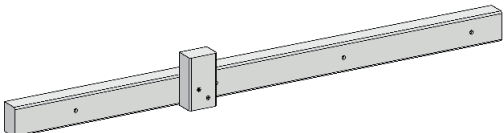
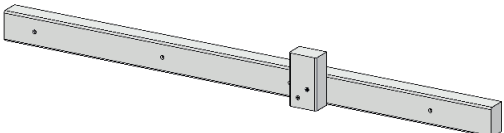
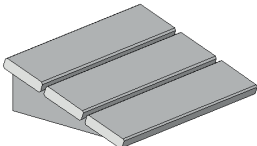
- air sortant

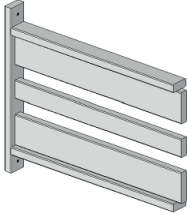
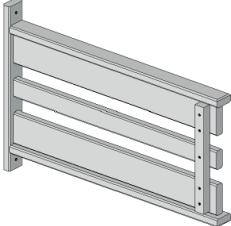
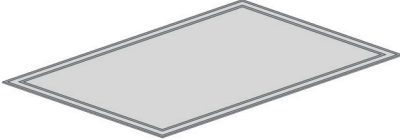
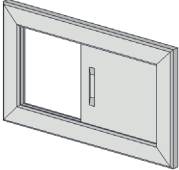


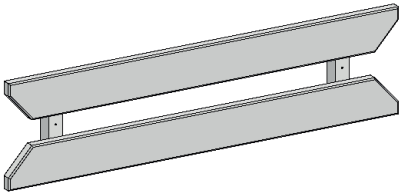
Etape	Image	Dimensions ( mm )	Quantité
①	B528.01.0001 	45/895/1895	2
②	B528.01.0002 	45/895/1895	1
③	B528.01.0043 	45/830/1895	1
④	B528.01.0044 	45/570/1895	1
⑤	B528.01.0045 	45/480/1895	1
⑥	B528.01.0024 	45/655/1895	2
⑦	B528.01.0029 	67/648/1895	1

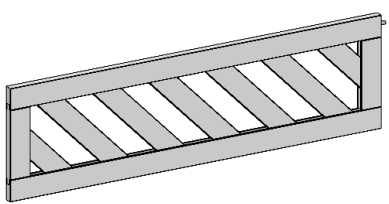
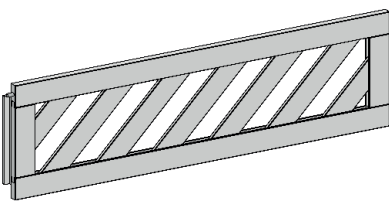
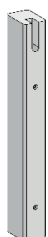
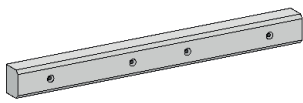
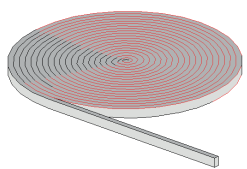
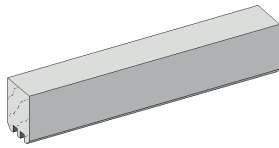


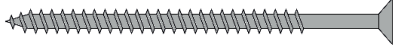
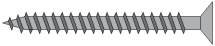
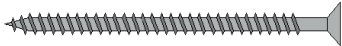

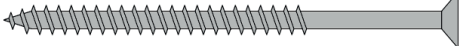

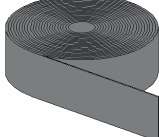
Etape	Image	Dimensions ( mm )	Quantité
8	B500.03.0036 	115/550/1785	2
9	B500.02.0040A 	57,2/720/1785	2
10	G528.01.0001 	45/45/1880	4
11	G528.01.0079 	45/45/1555	2
12	G528.01.0080 	45/45/1555	1
13	G528.01.0081 	45/45/1555	1
14	G528.01.0082 	45/45/1895	4

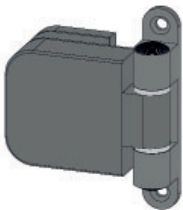
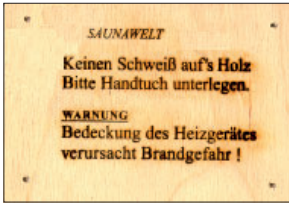
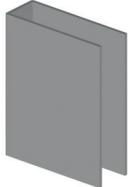


Etape	Image	Dimensions ( mm )	Quantité
15	G530.02.0039 	14/14/1300	24
16	G508.01.0014 	14/24/1785	4
17	R002.0400.1905 	11/58/1905	10
18	G508.01.0017 	11/80/618	2
19	B528.04.0005 	28/96/1620	1
20	G528.01.0020 	27/96/1900	2
21	G537.02.0024 	28/28/1790	2

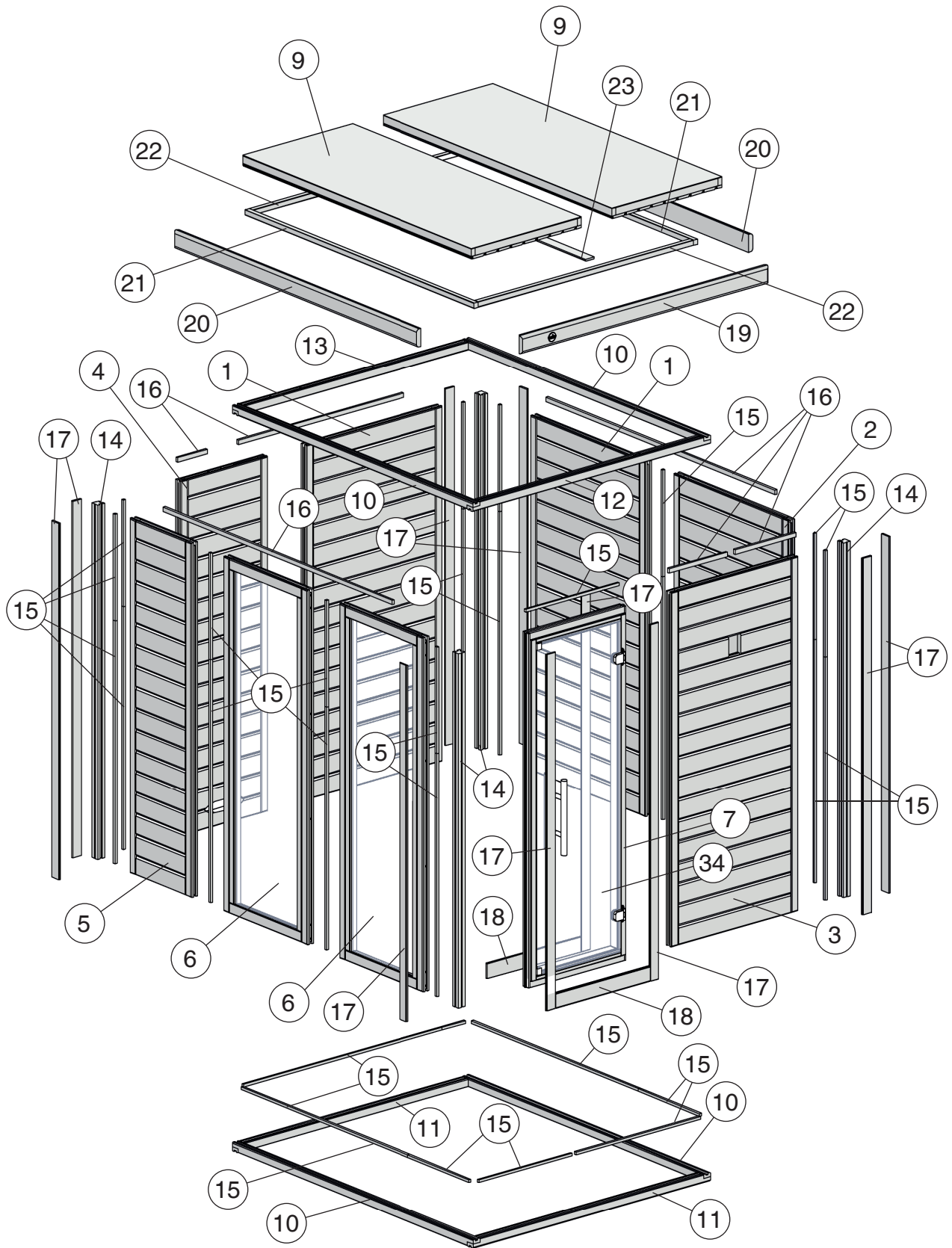
Etape	Image	Dimensions ( mm )	Quantité
22	G537.02.0114 	28/28/1409	2
23	G537.02.0028 	11/58/1734	1
24	B512.03.0003 	60/80/520	1
25	B512.03.0004 	60/80/520	1
26	B500.03.0011 	60/80/800	1
27	B500.03.0012 	60/80/800	1
28	B500.03.0018 	100/240/325	1

Etape	Image	Dimensions ( mm )	Quantité
29	B500.03.0144E 	370 x 460	1
30	B500.03.0145E 	370 x 576	1
31	500.0156.70.00 	600 x 900	1
32	B500.03.0017 	14/235/410	1
33	K500.0110.3000 		1
34	K107.5618.6000 	8/550/1775	1
35	B500.03.0089 	210 x 830	2

Etape	Image	Dimensions ( mm )	Quantité
36	B500.03.0085 	260 x 865	1
37	B500.03.0086 	260 x 865	1
38	G500.03.0042 	30/43/270	2
39	G500.03.0041 	18,5/24/260	2
40	K094.1506.0000 	10 m	2
41	G523.01.0015 	45/60/300	2

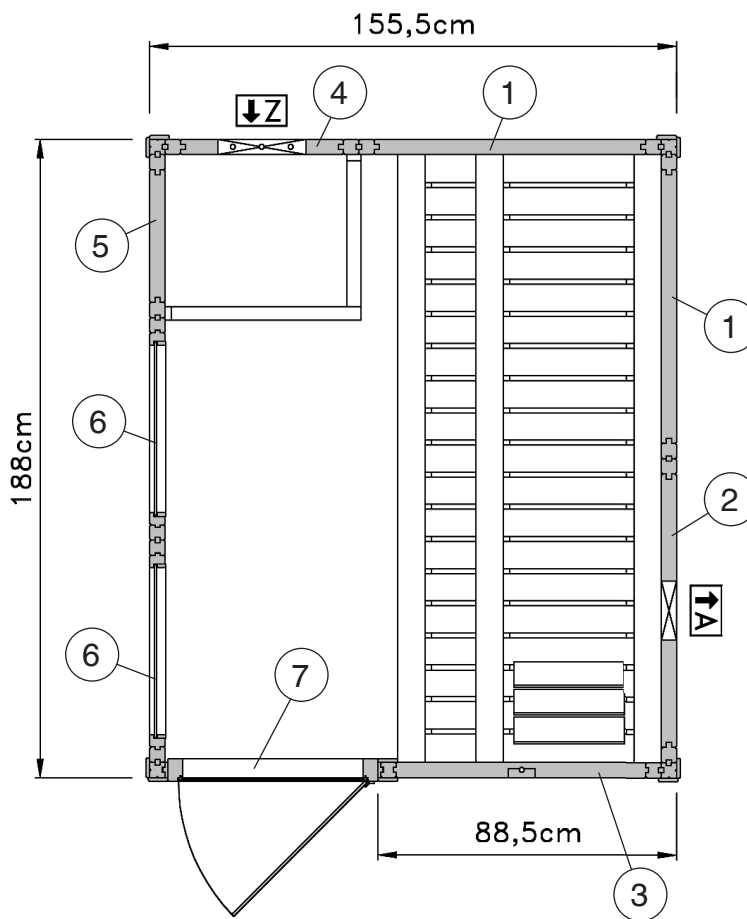
Etape	Image	Dimensions ( mm )	Quantité
M1	K001.7045.0004 	4,5 x 70	35
M2	K001.3535.0004 	3,5 x 35	50
M3	K001.6040.0004 	4,0 x 60	80
M4	K001.6060.0004 	6,0 x 60	16
M5	K001.8050.0004 	5,0 x 80	20
M6	K010.3016.0001 	1,6 x 30	120
M7	K095.4000.0001 	10 m	1

Etape	Image	Dimensions ( mm )	Quantité
M8	K037.6590.0000 		2
M9	G500.01.0009 	4/90/130	1
M10	K042.2735.0800 	10/27/35	2
M11	K042.2200.0000 		2
M12	K001.3030.0004 	3,0 x 30	8

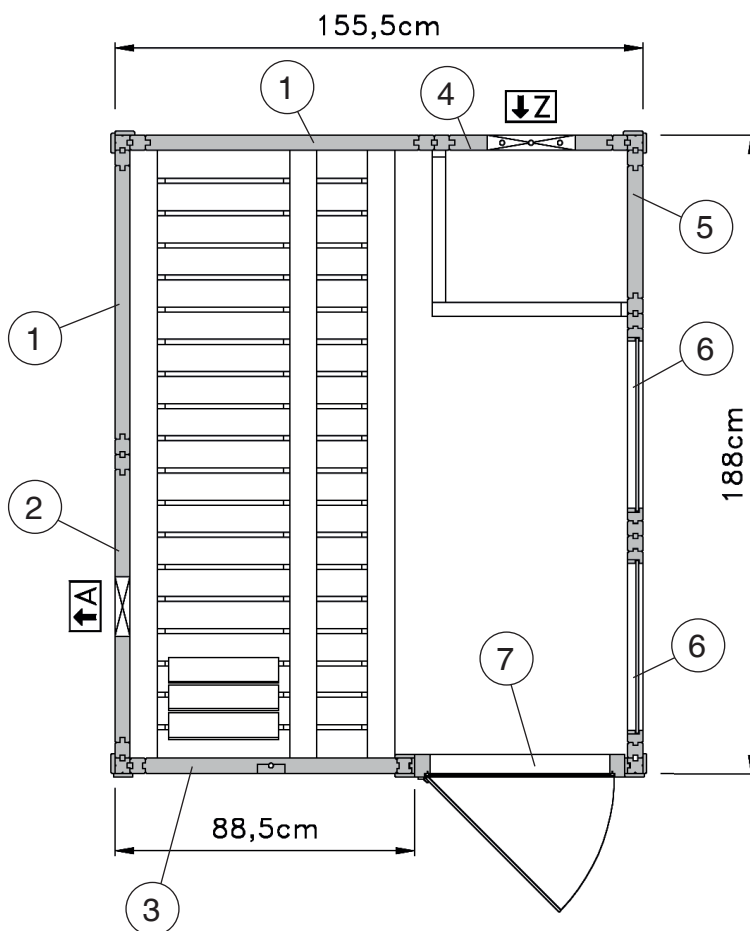




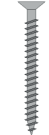
**VARIA 1**

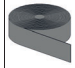


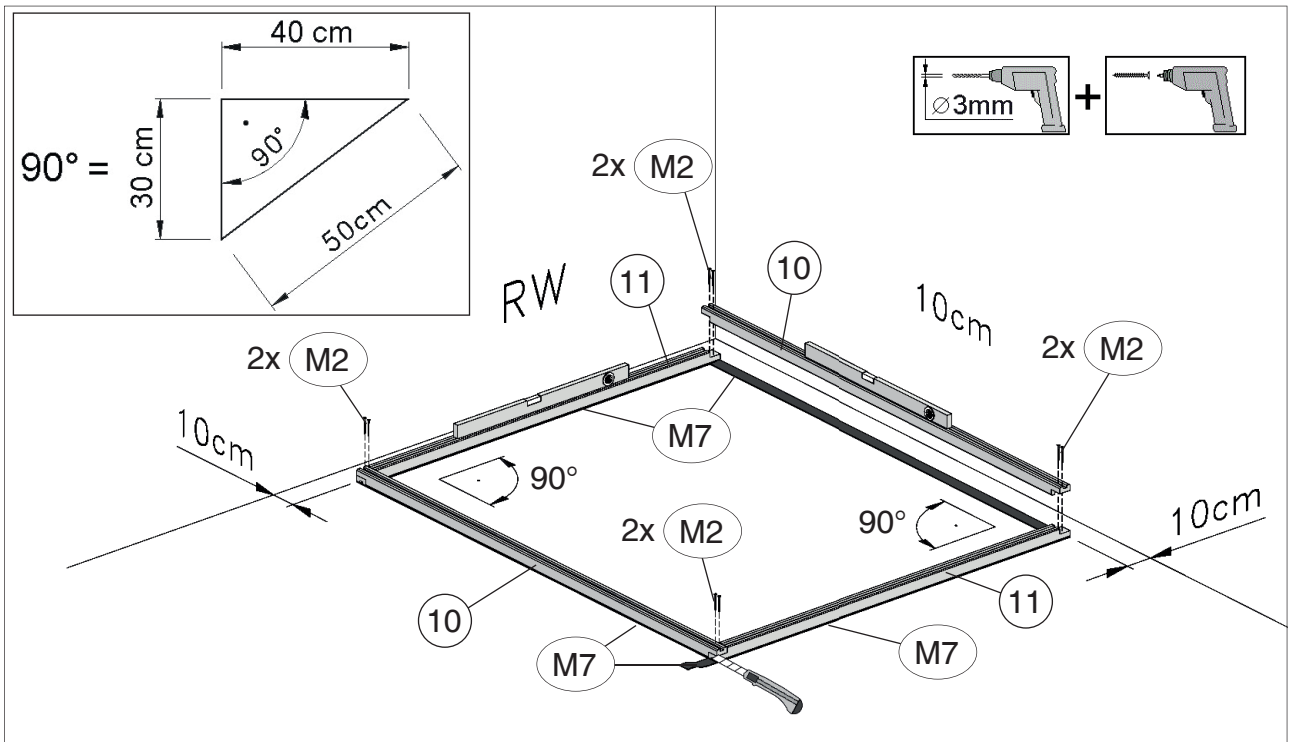
**VARIA 2**




1

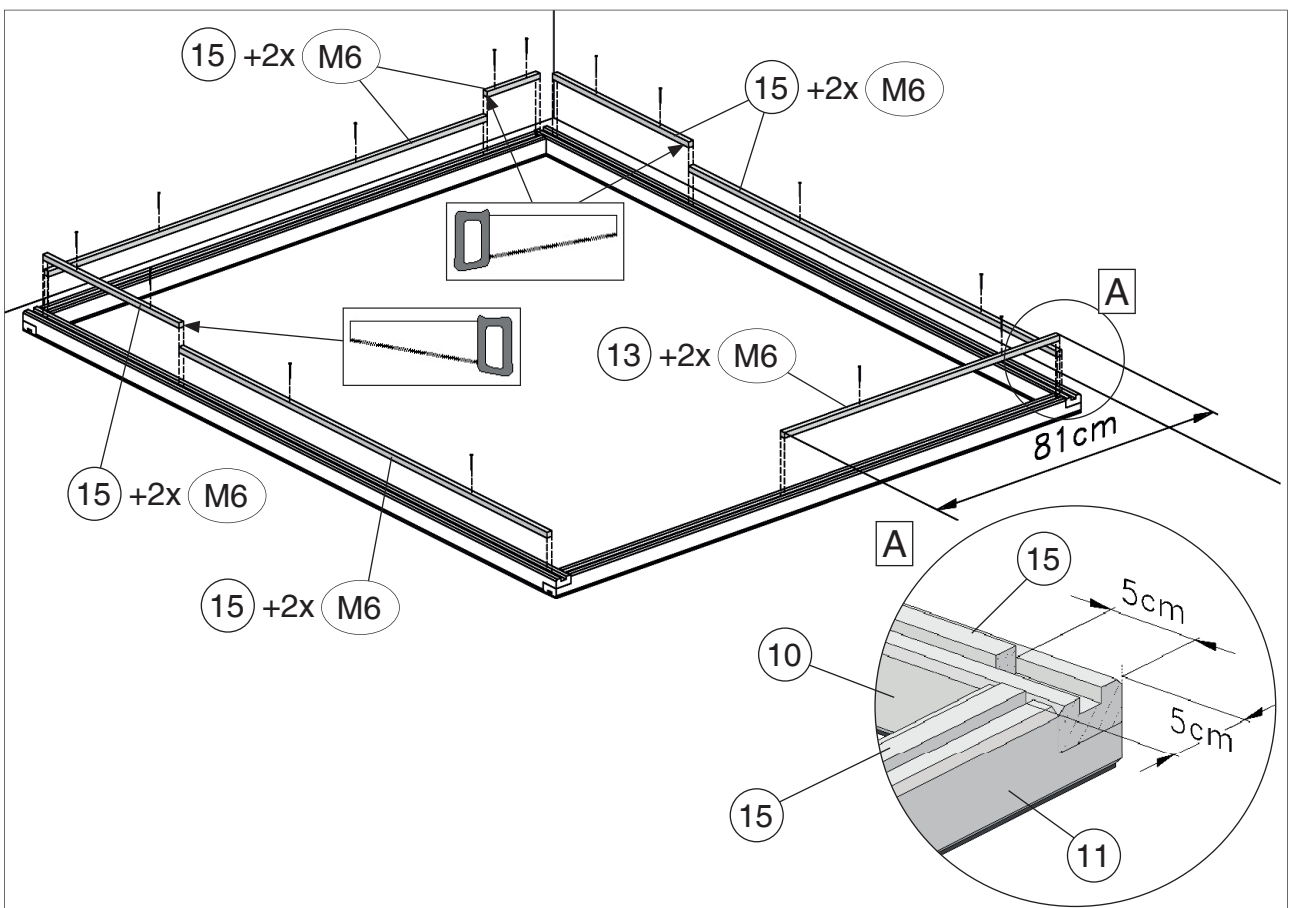
	M2 3,5 x 35
---	-------------

	M7 1/45/10000
---	---------------

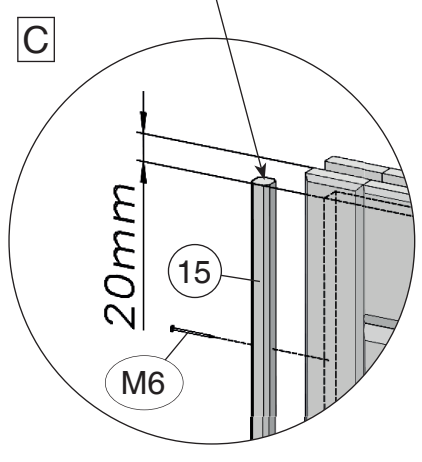
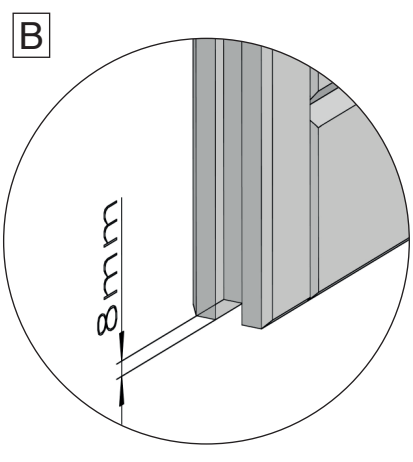
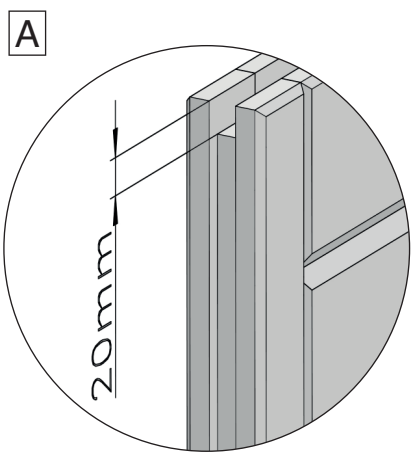
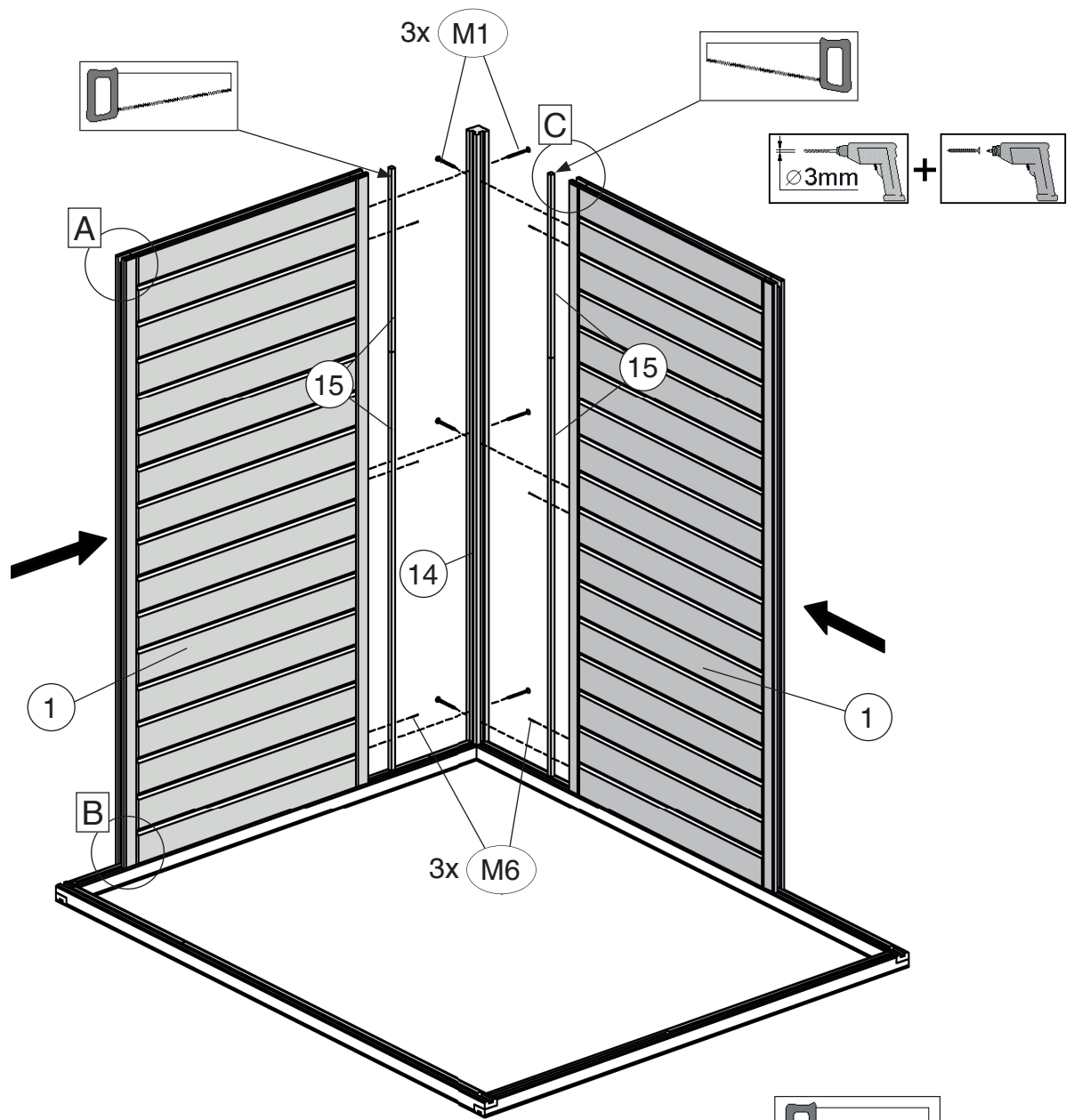
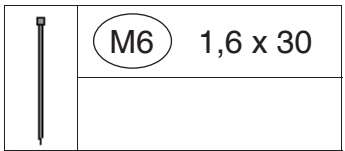
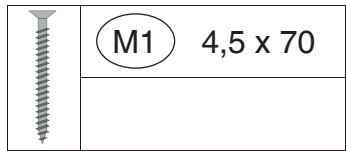


2


	M6 1,6 x 30
---	-------------

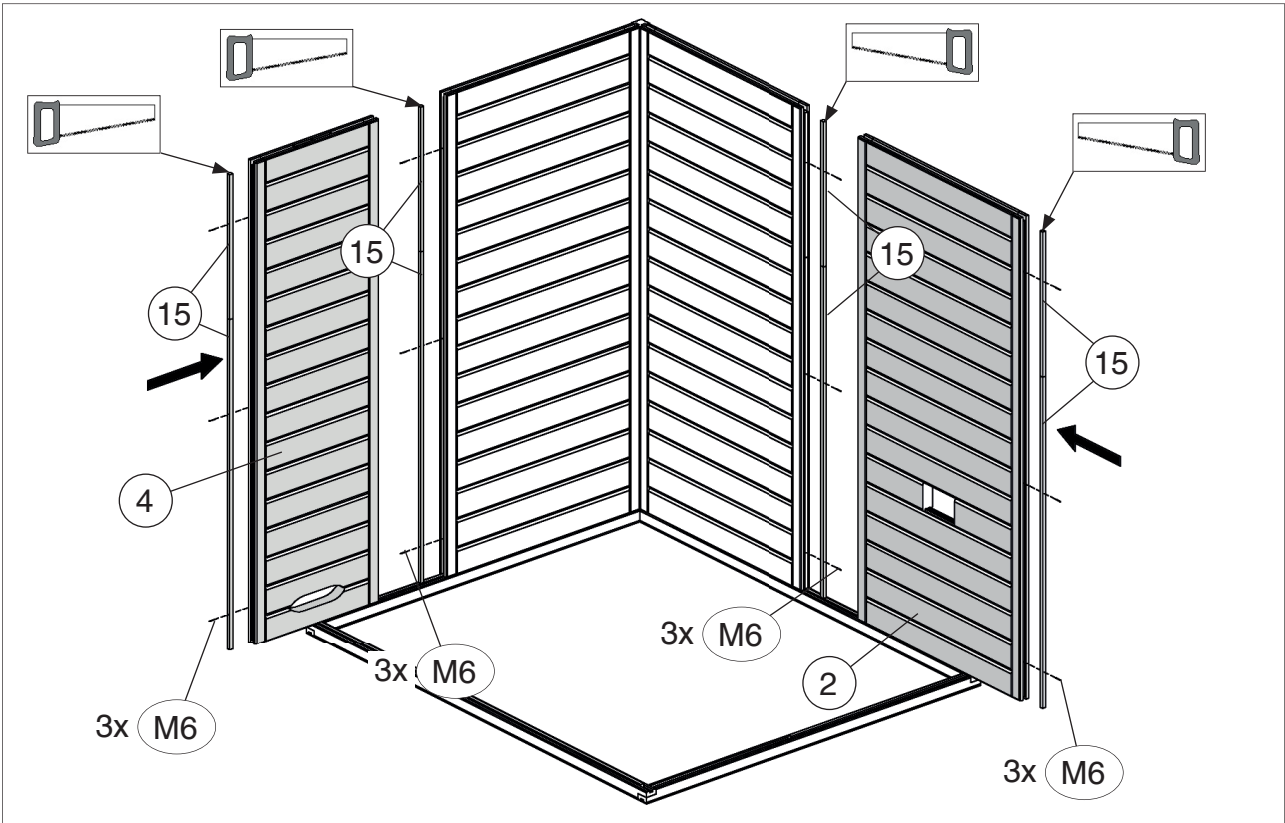


3

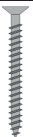



4

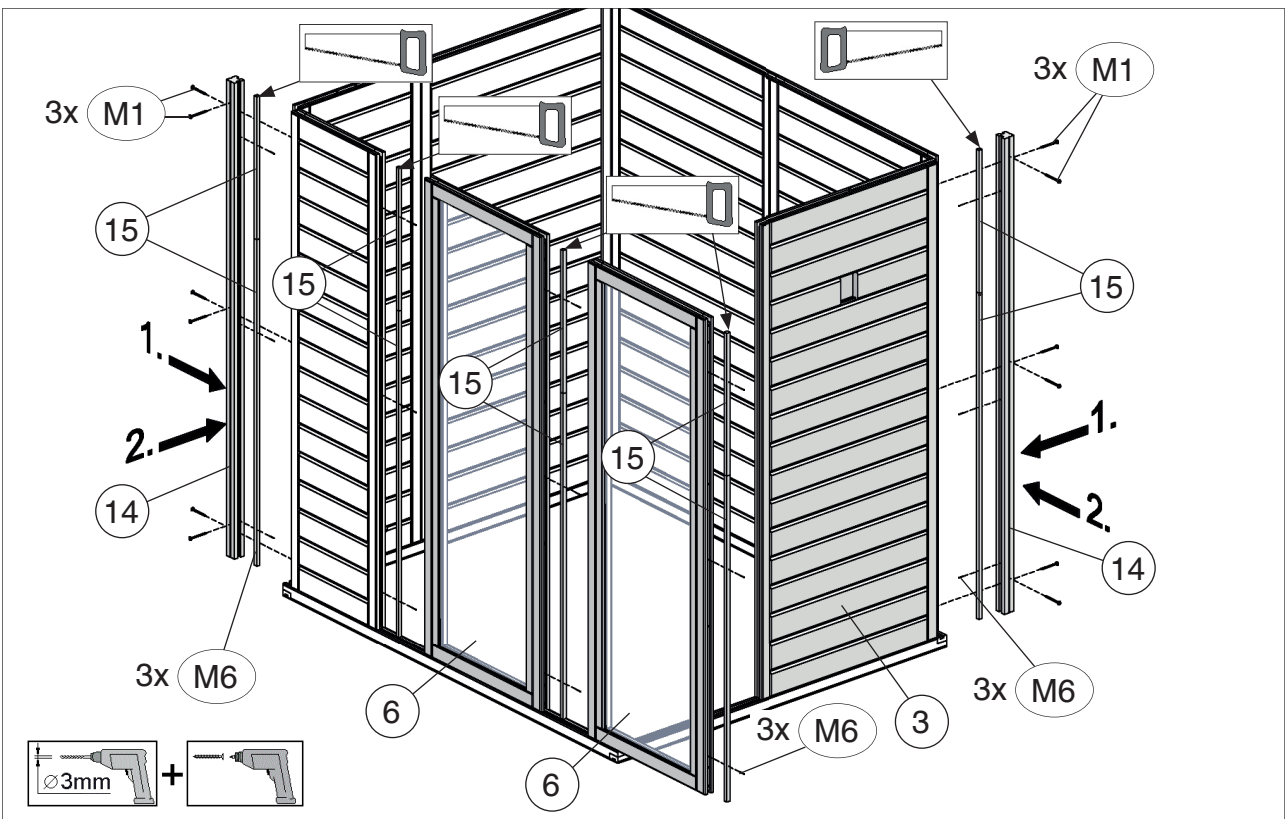
	M6 1,6 x 30
---	-------------



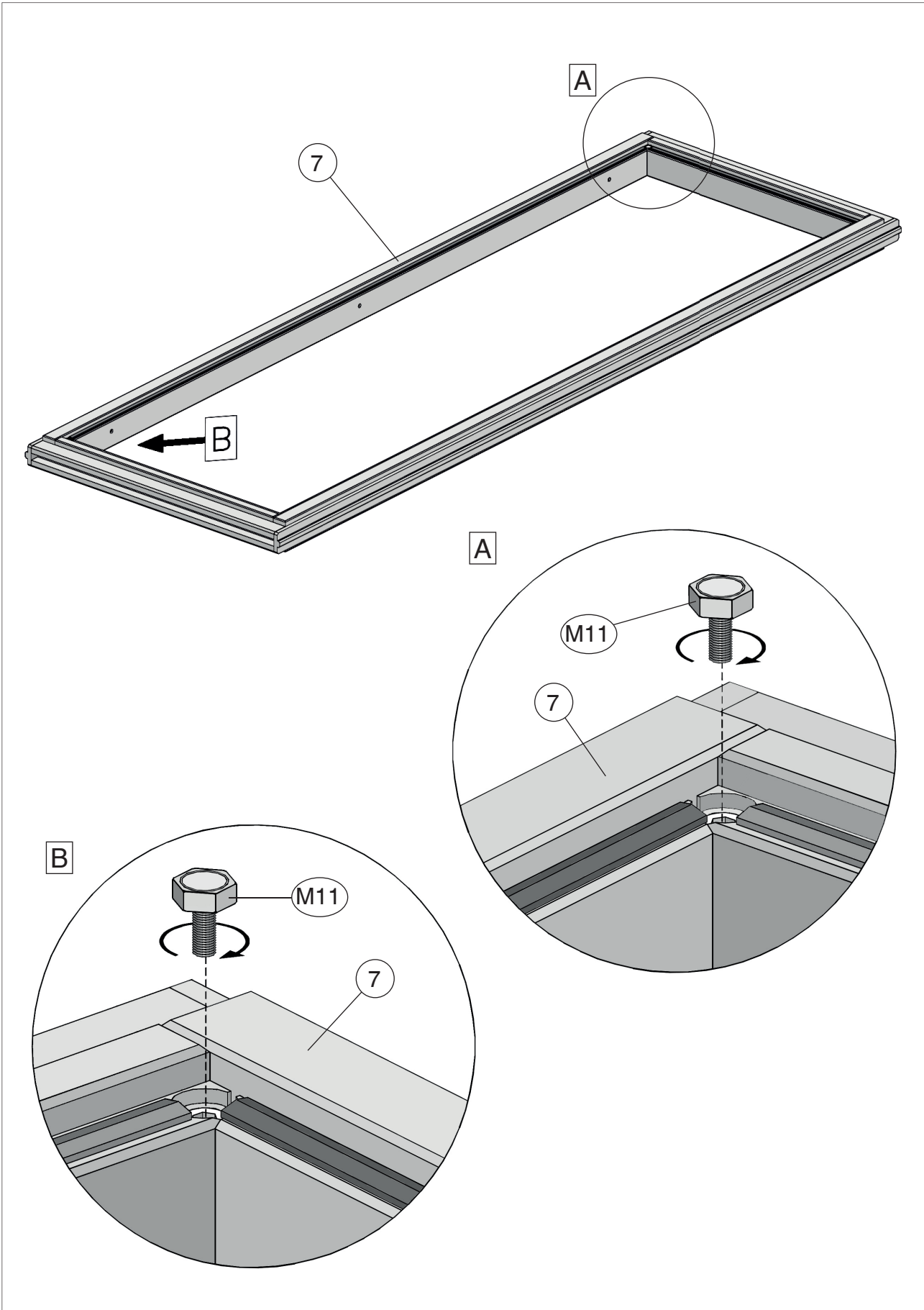
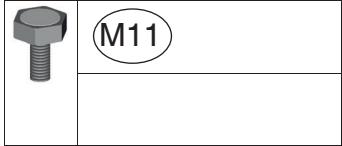
5

	M1 4,5 x 70
---	-------------



	M6 1,6 x 30
---	-------------

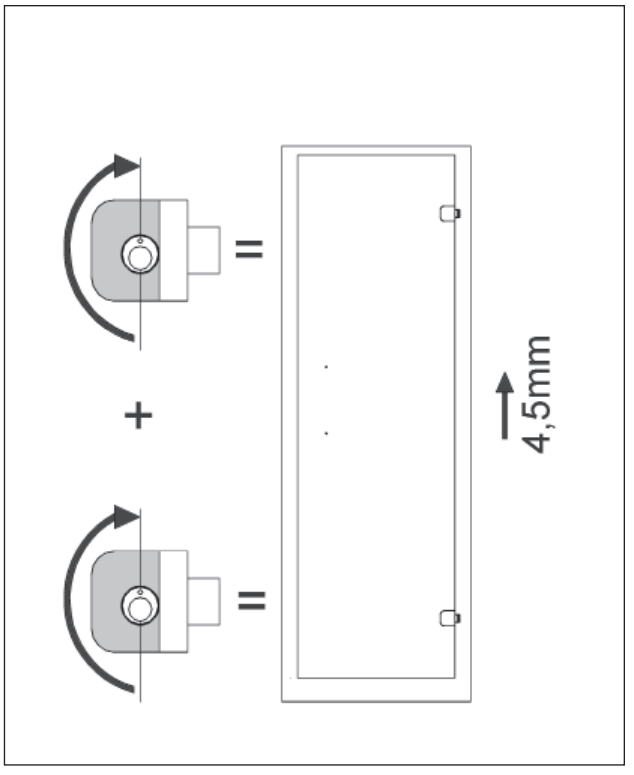
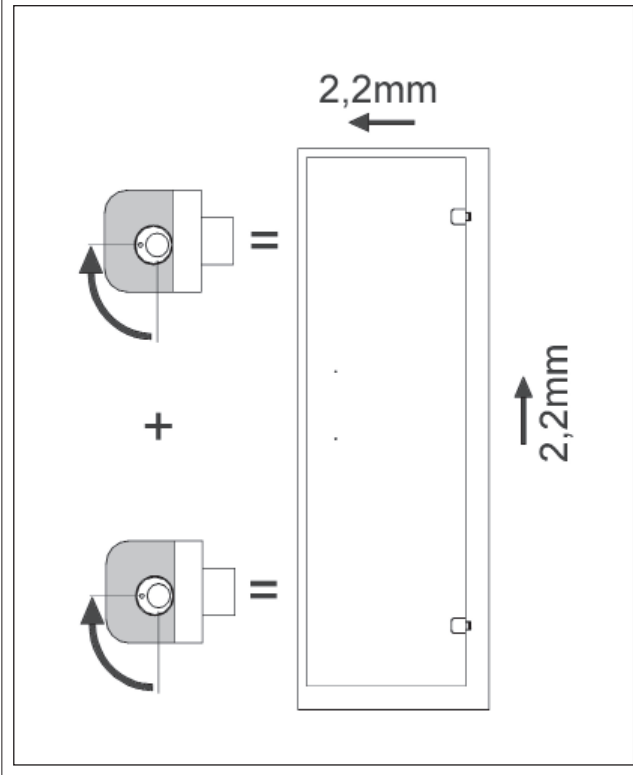
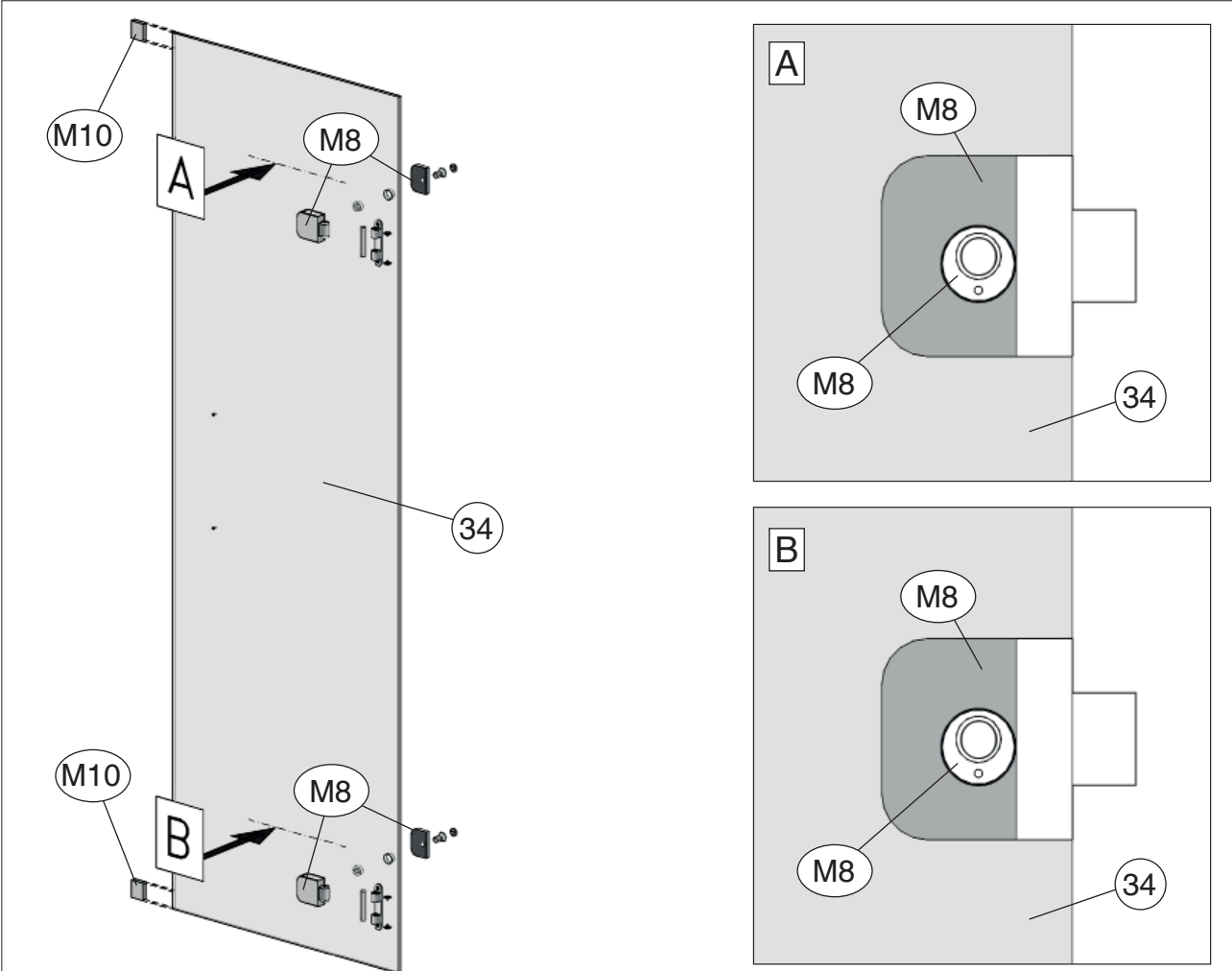


6




# 6.1

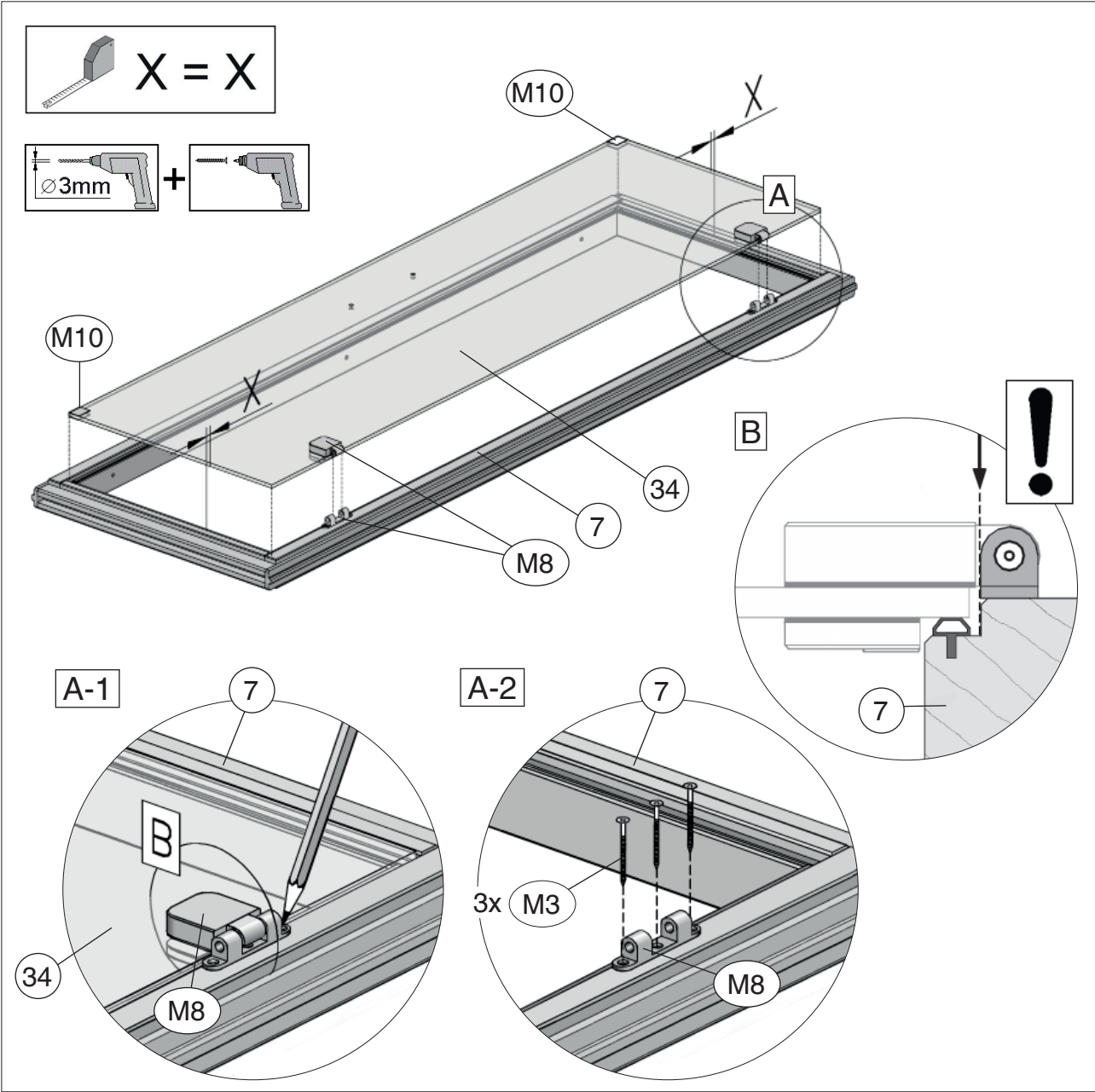
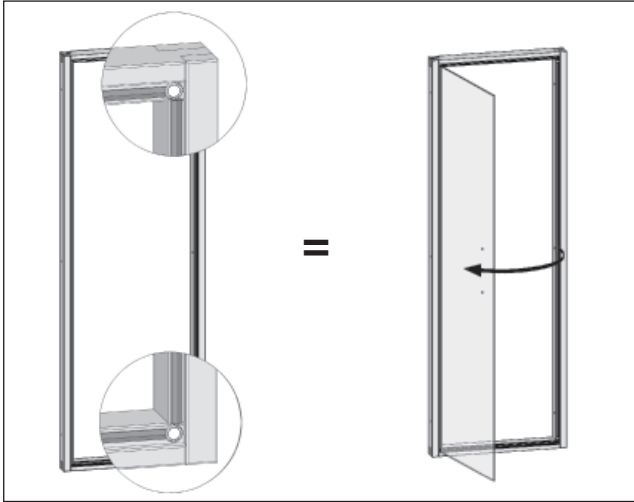
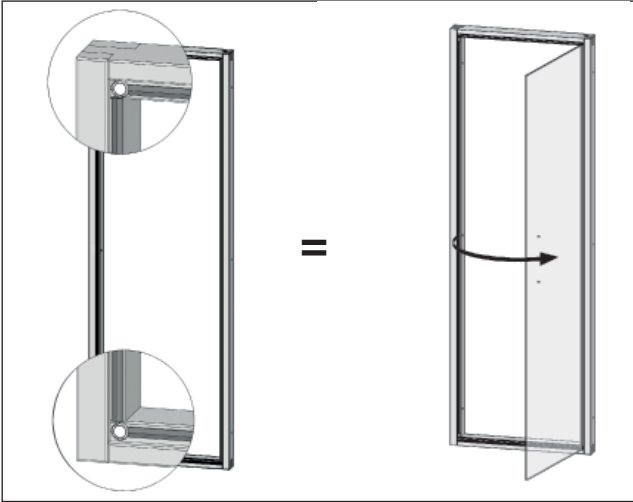
	M8
	M10 10/27/35



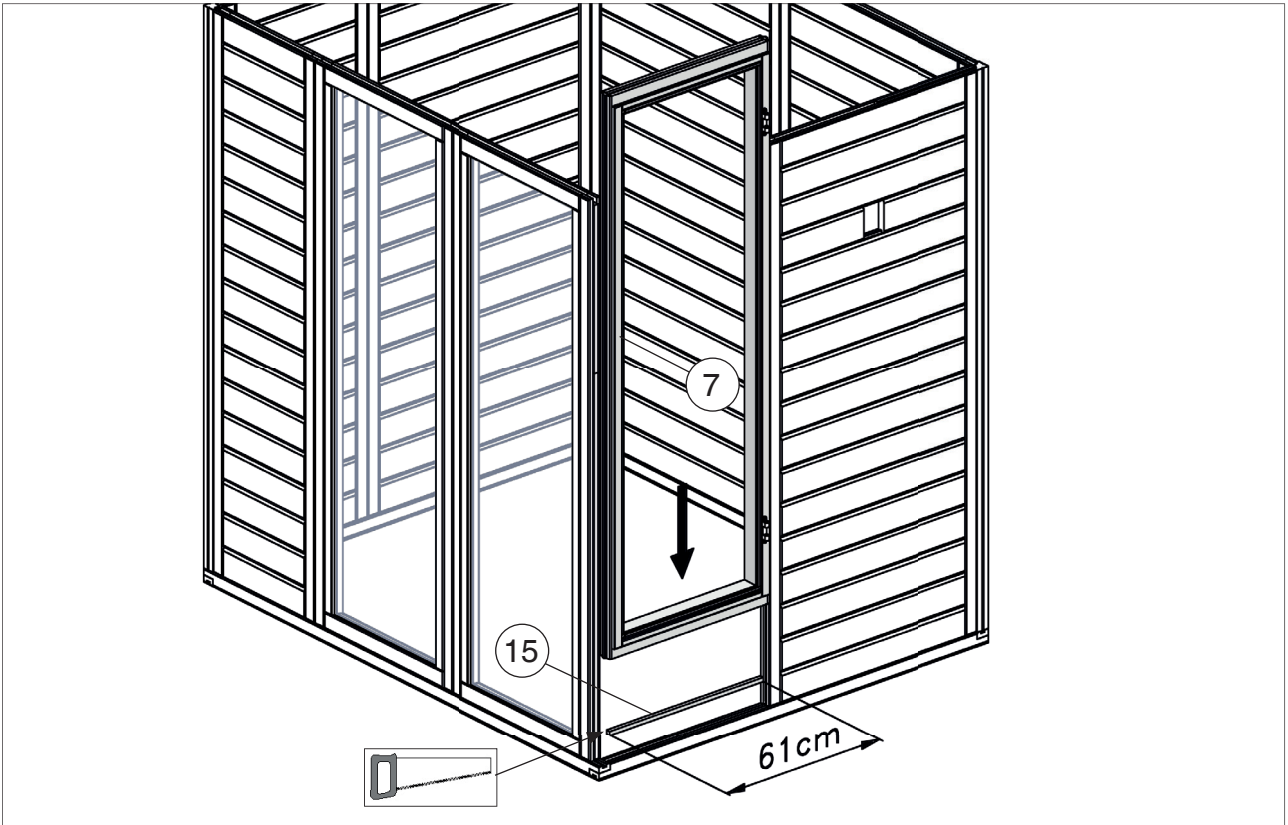
# 6.2

	M3 4,0 x 60

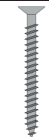
	M8




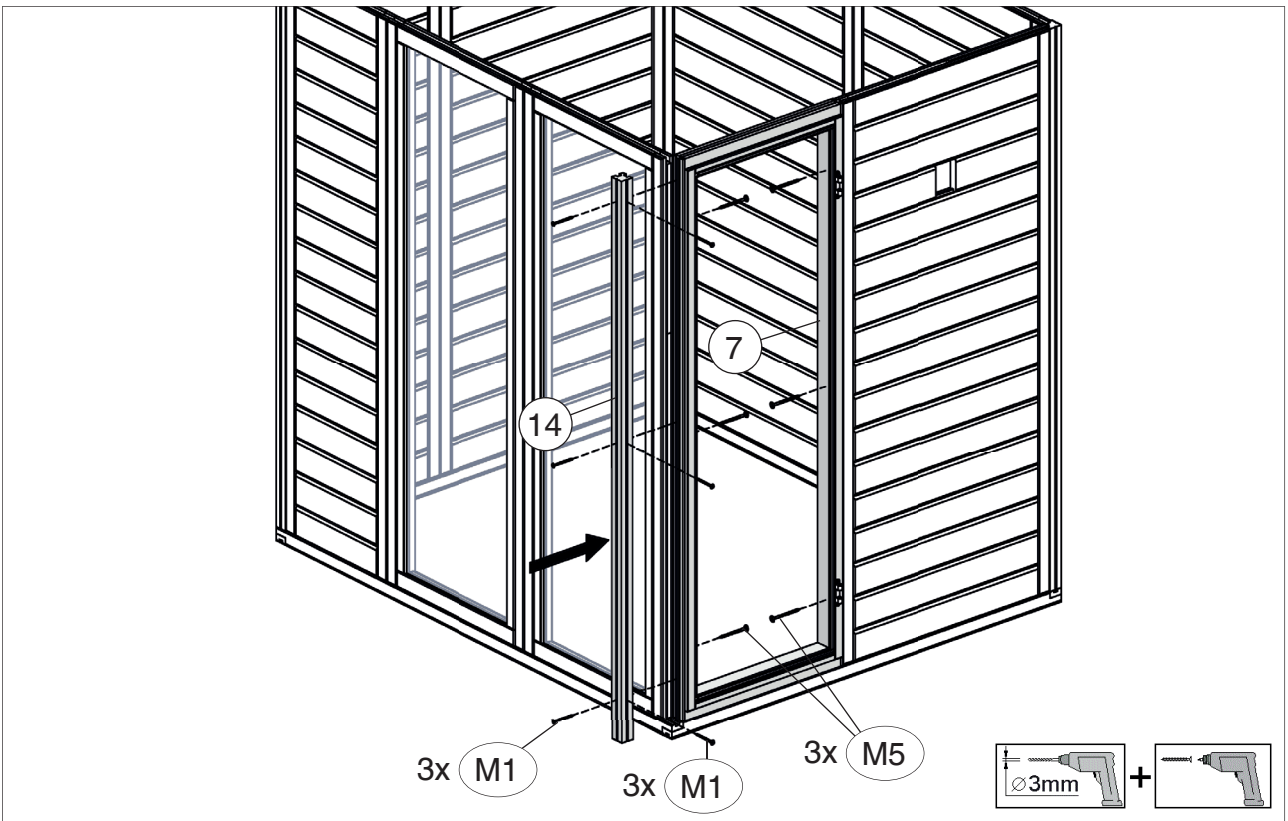
7



8

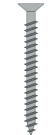

	M1 4,5 x 70
	M5 5,0 x 80

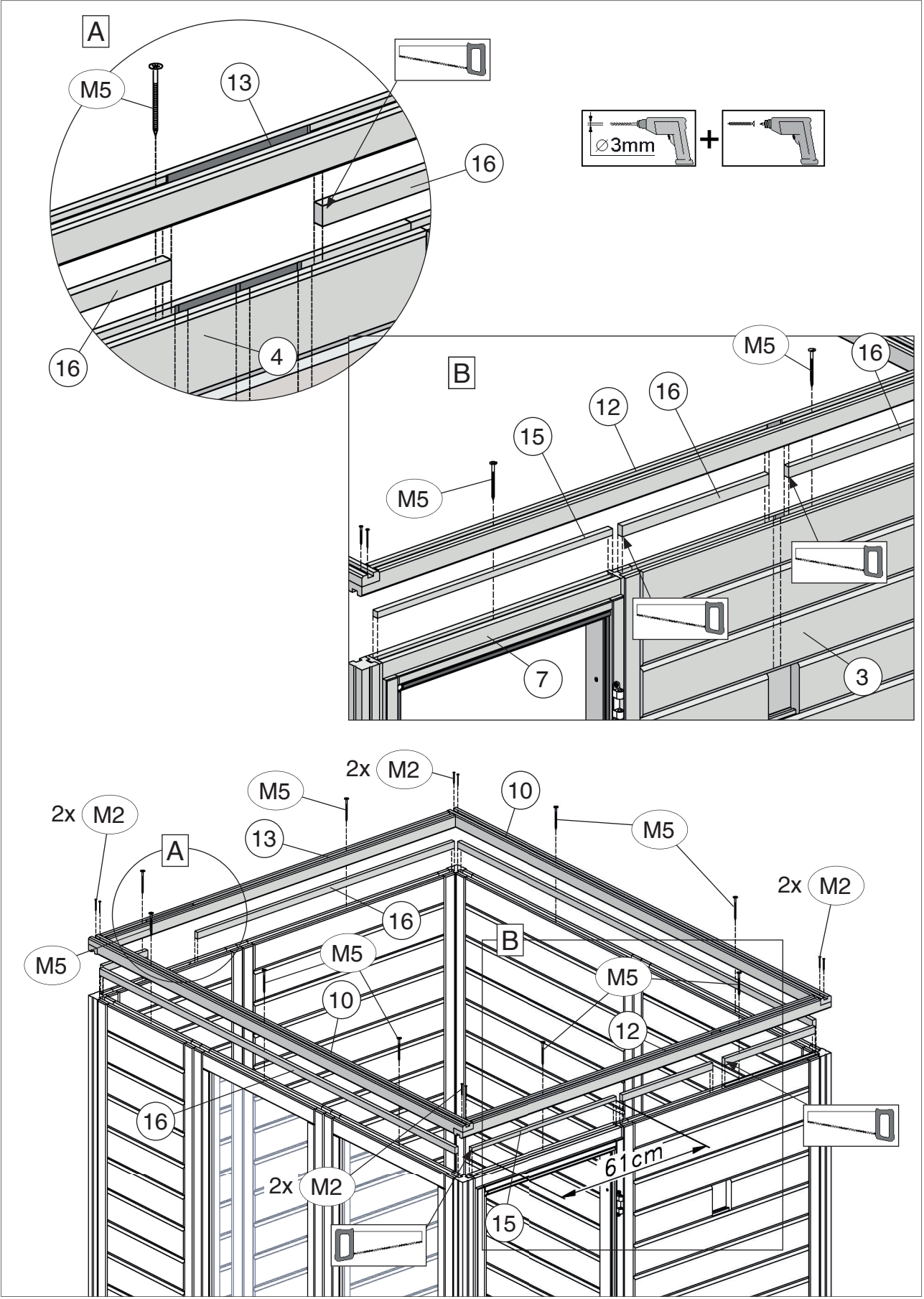
	M6 1,6 x 30





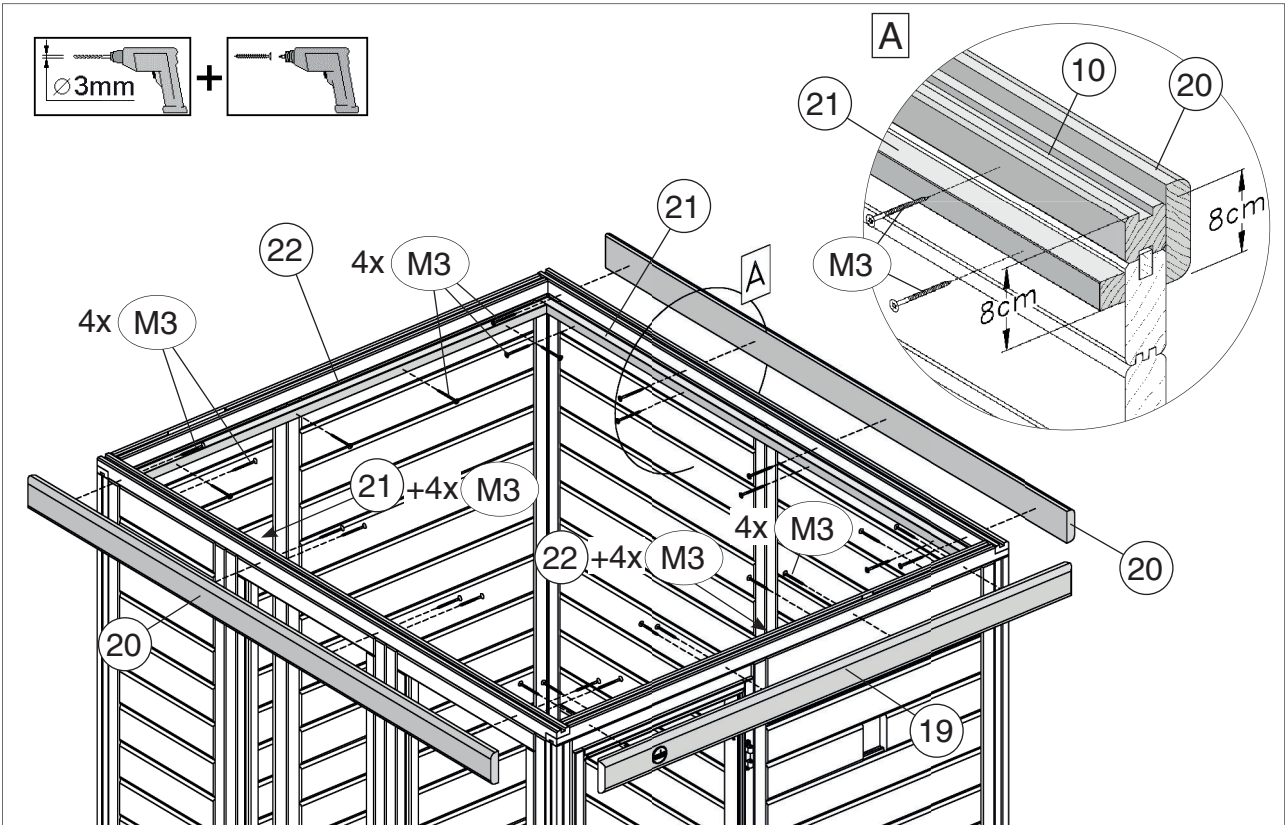
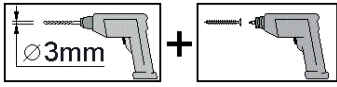
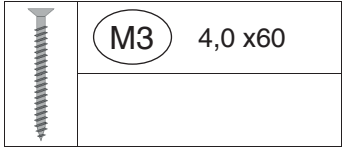
9

	M2 3,5 x 35
	M5 5,0 x 80

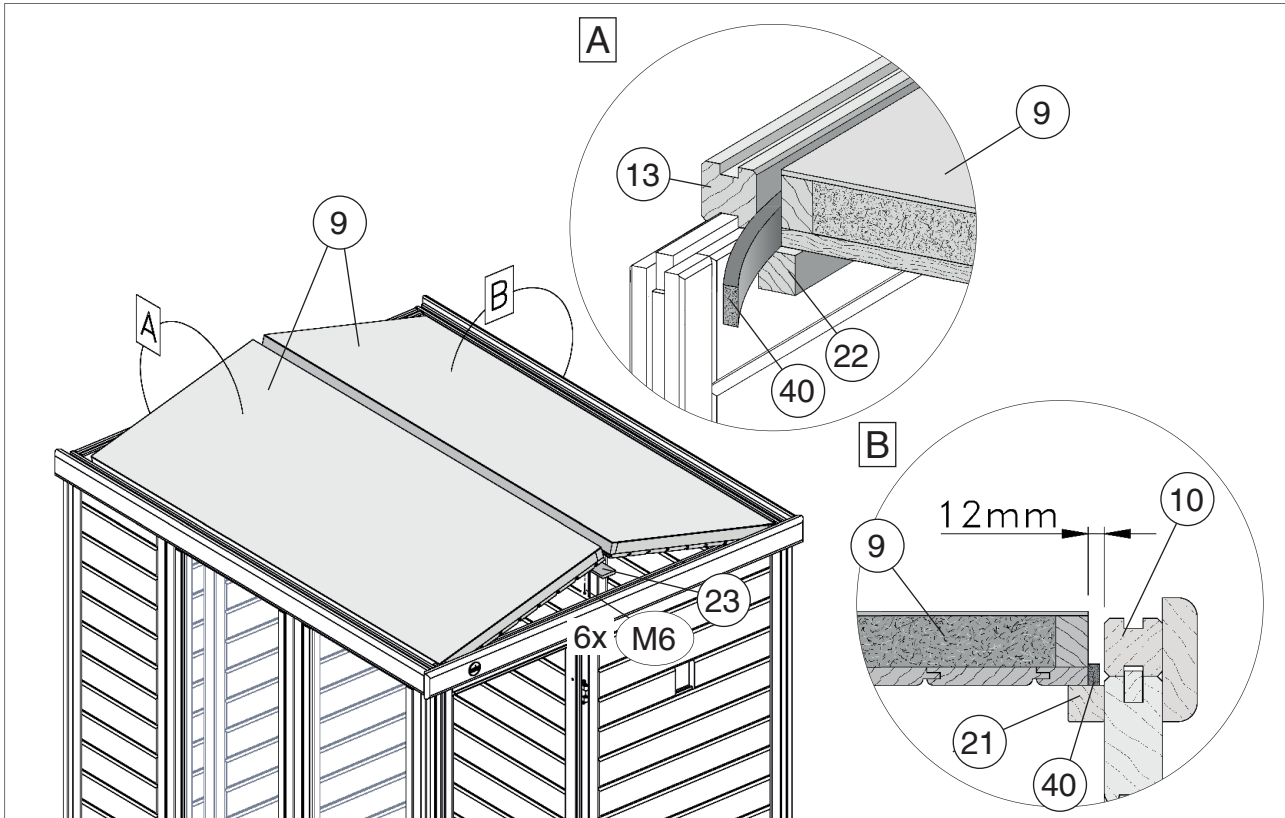
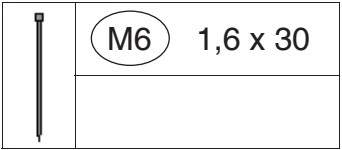





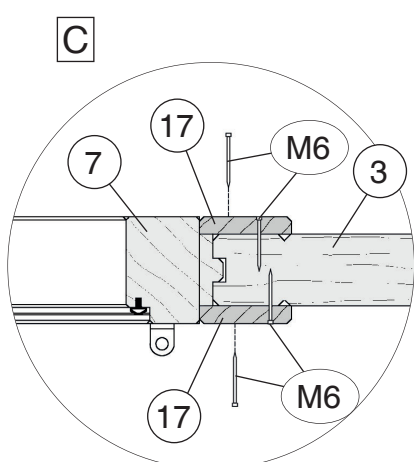
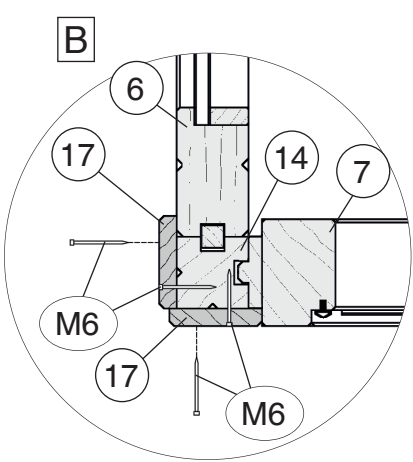
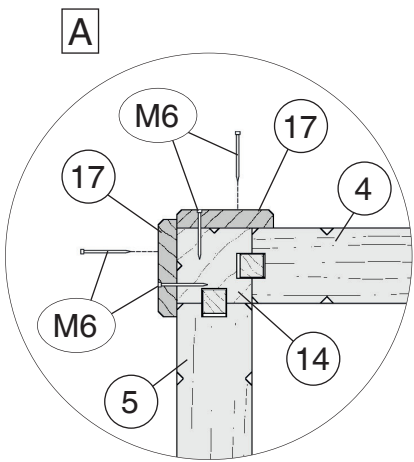
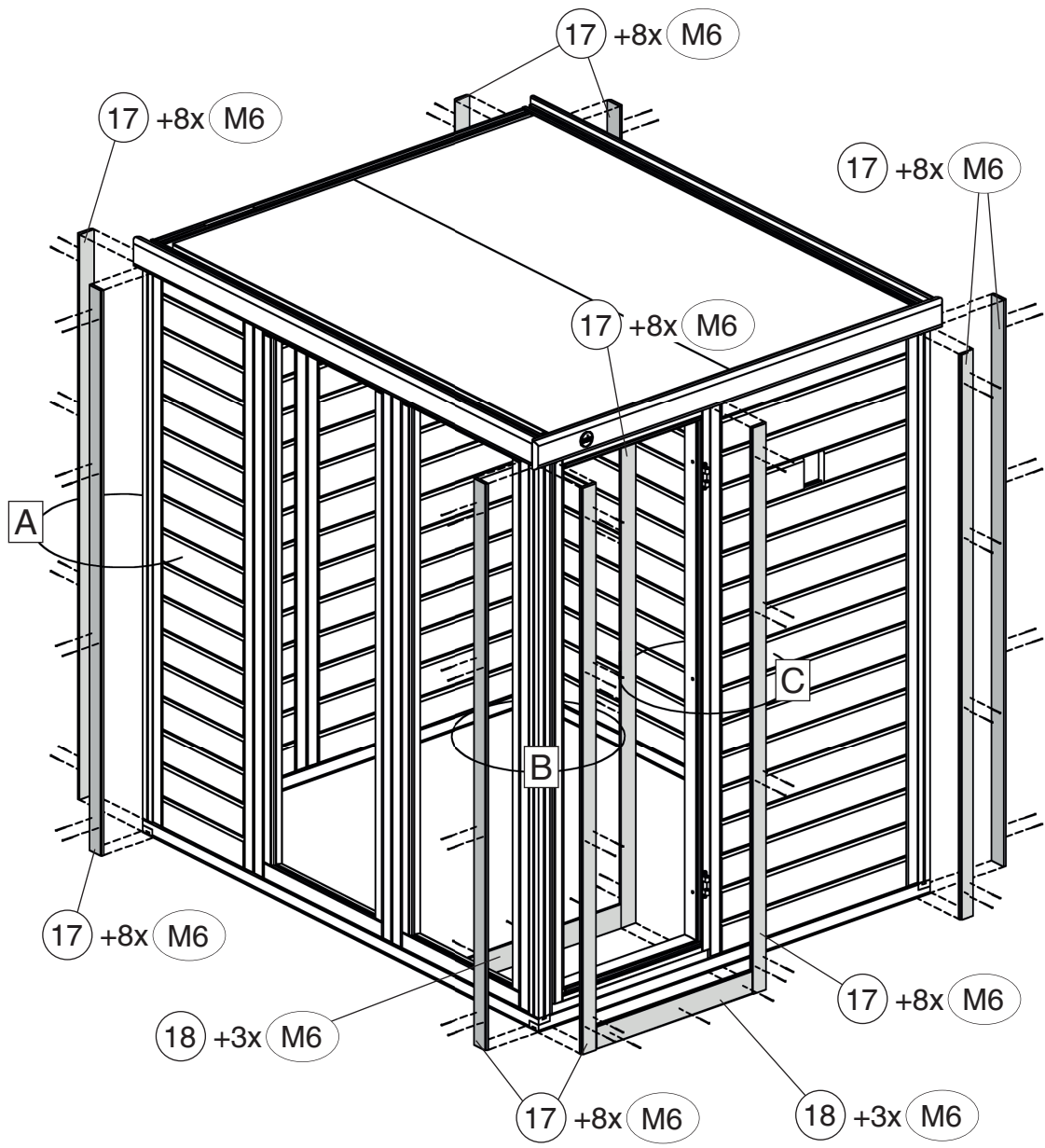
10



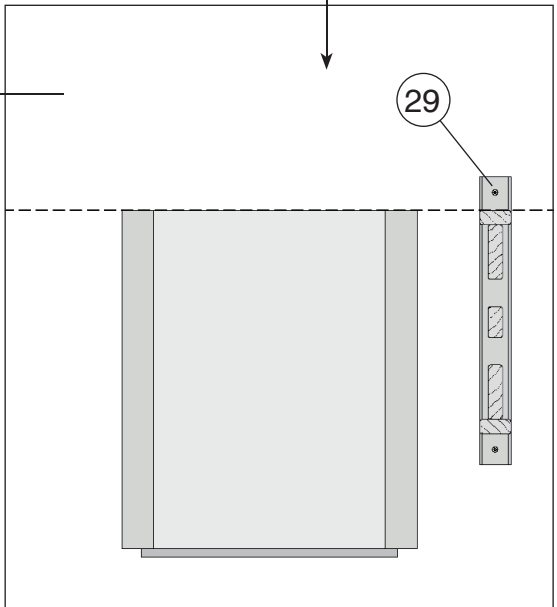
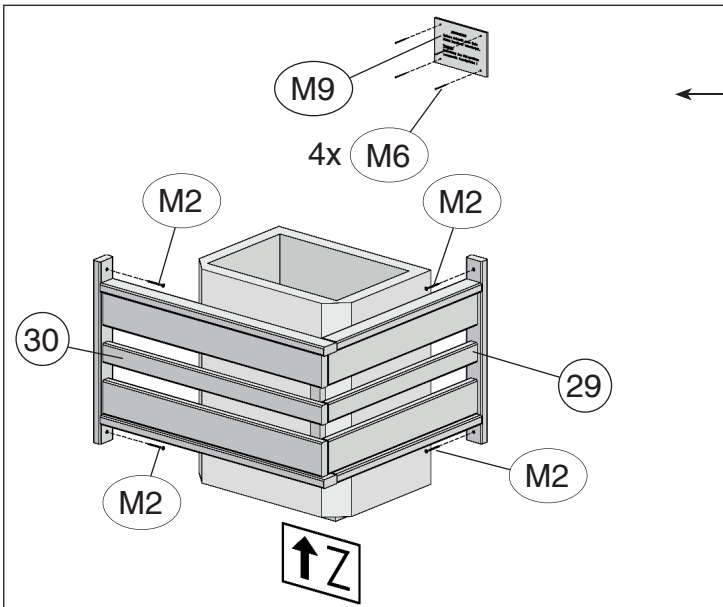
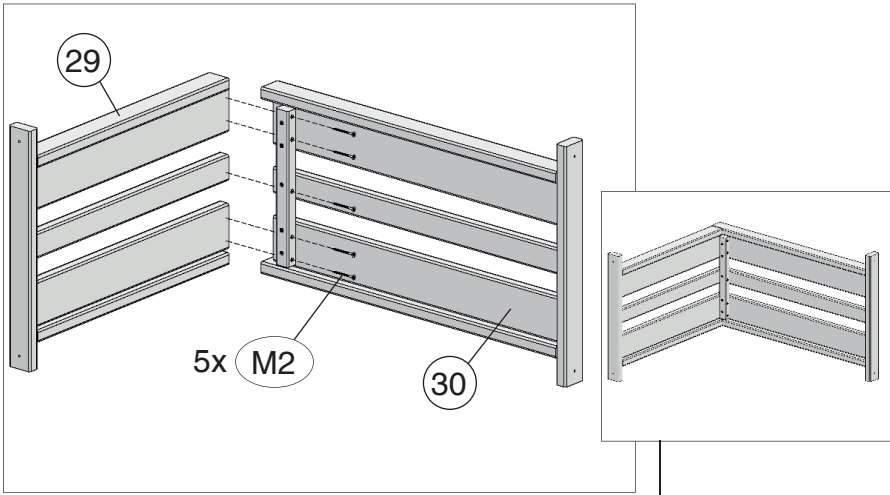
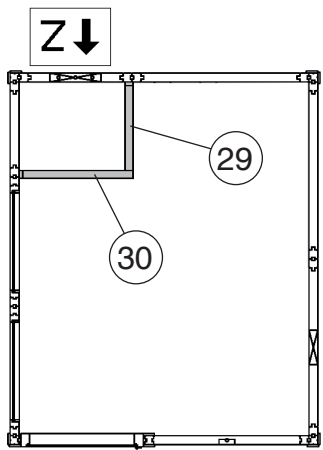
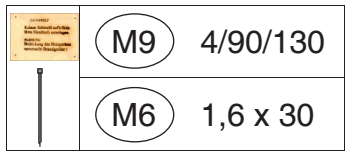
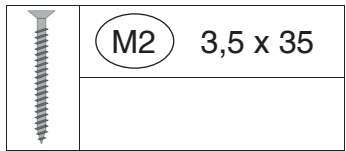
11



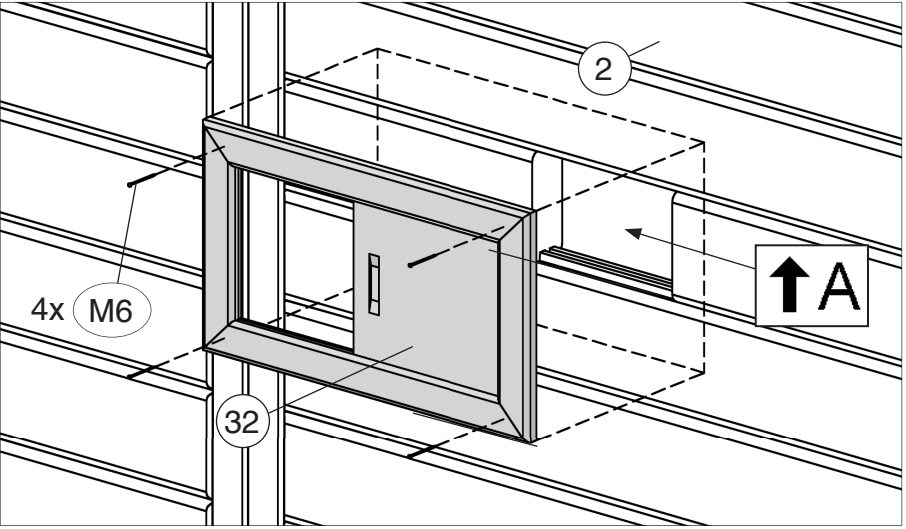
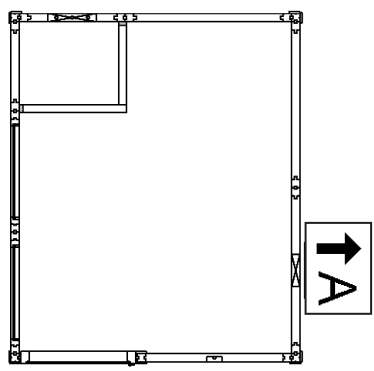
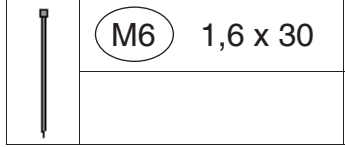
	M6 1,6 x 30
---	-------------



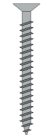
13

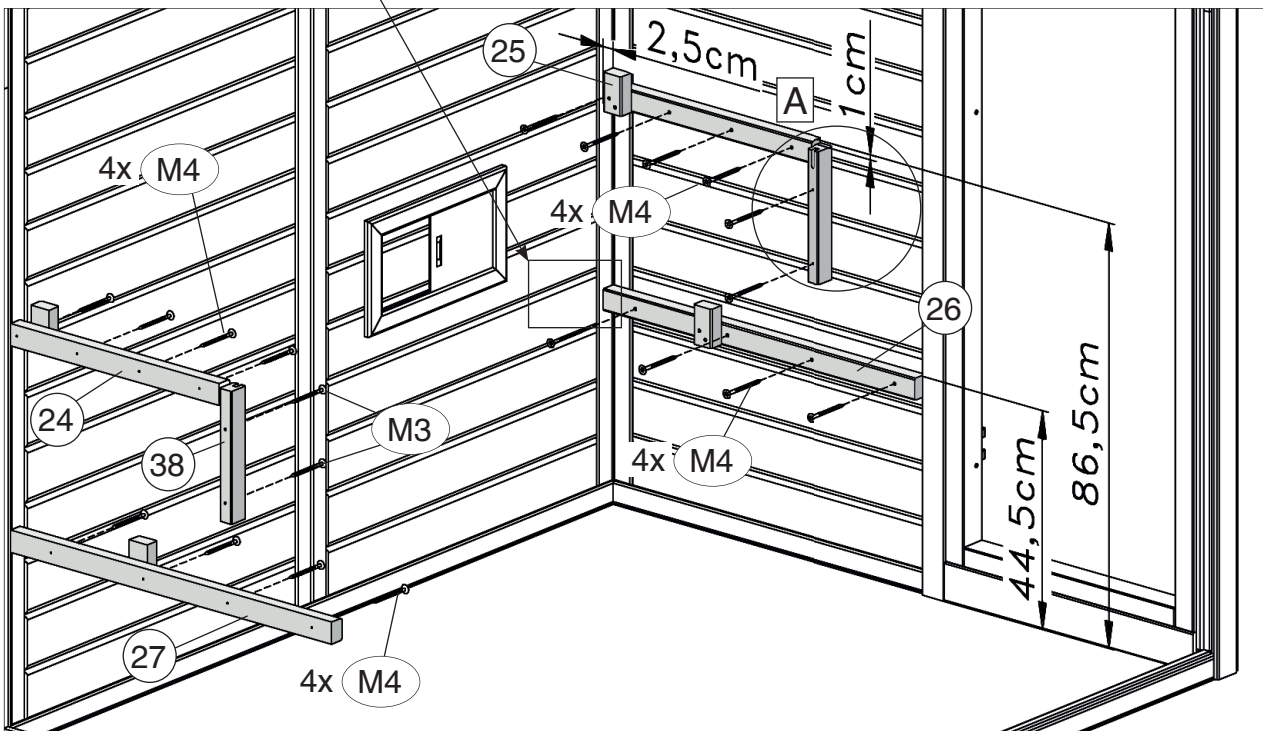
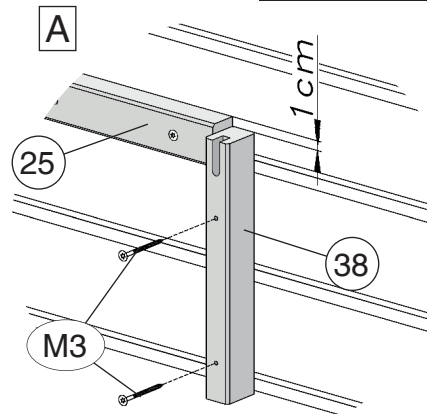
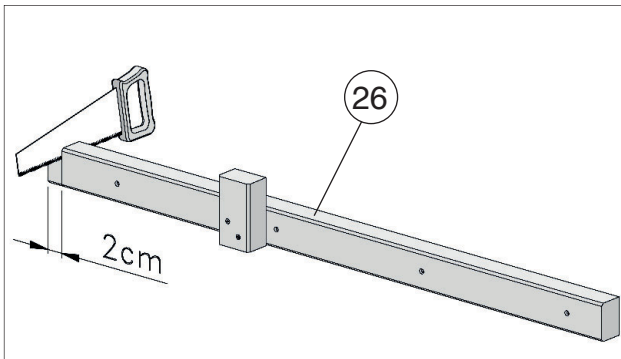


14

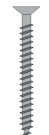


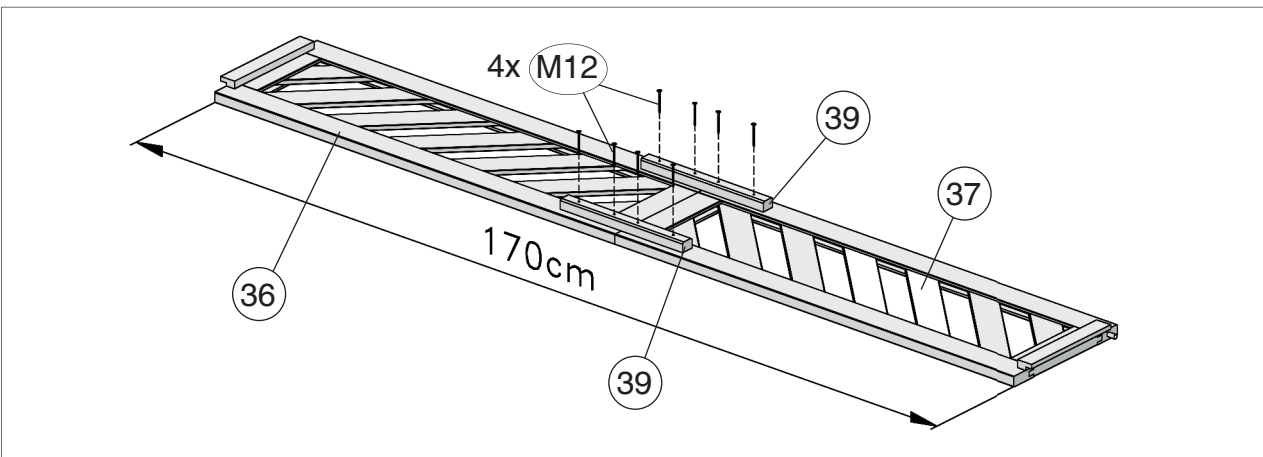
15

	M3	4,0 x 60
	M4	6,0 x 60

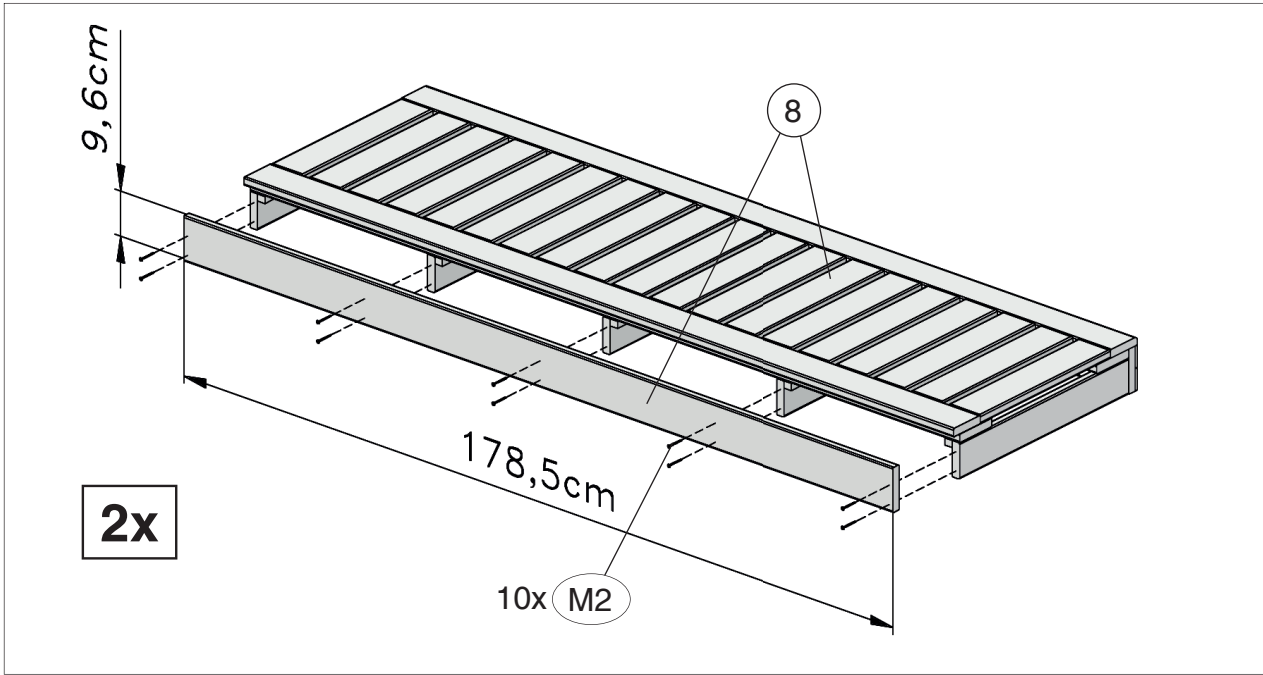
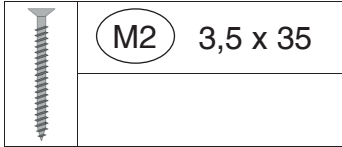


16

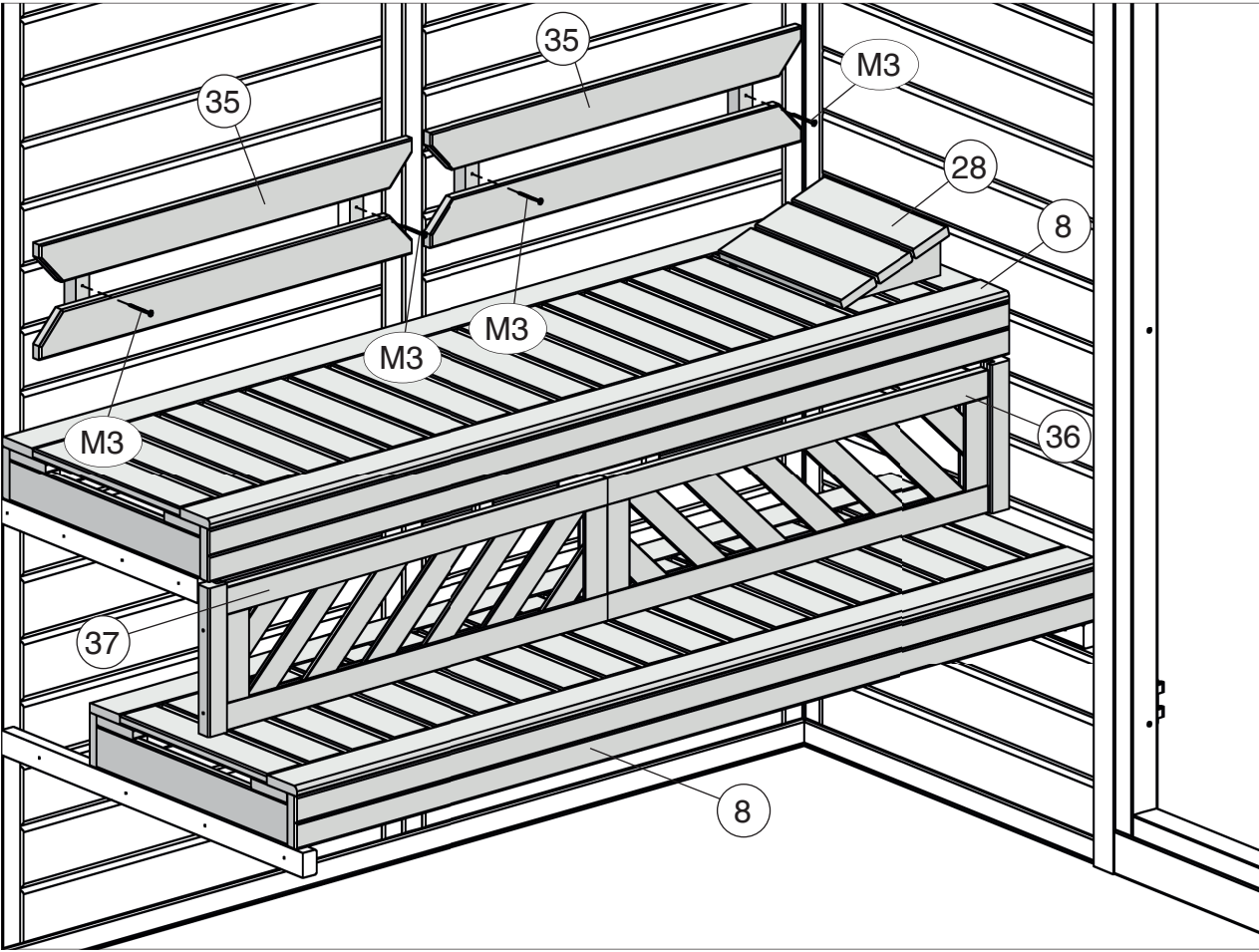
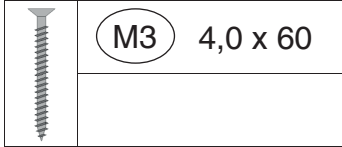
	M12	3,0 x 30
---	-----	----------

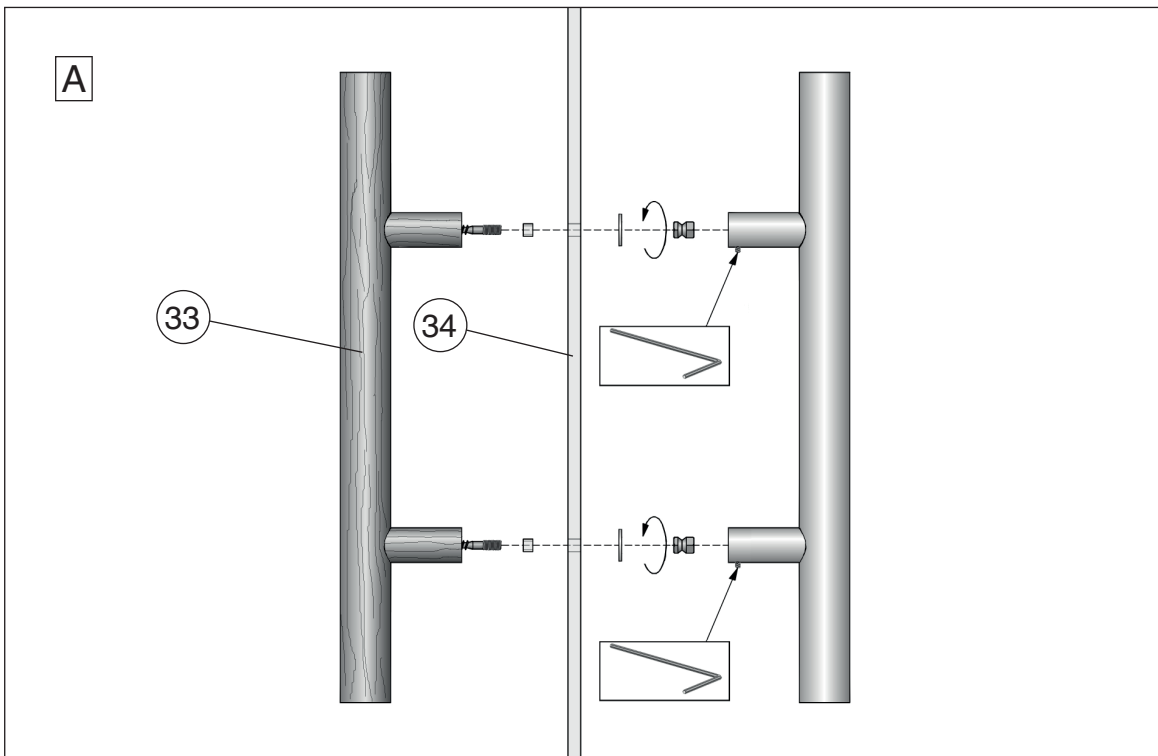
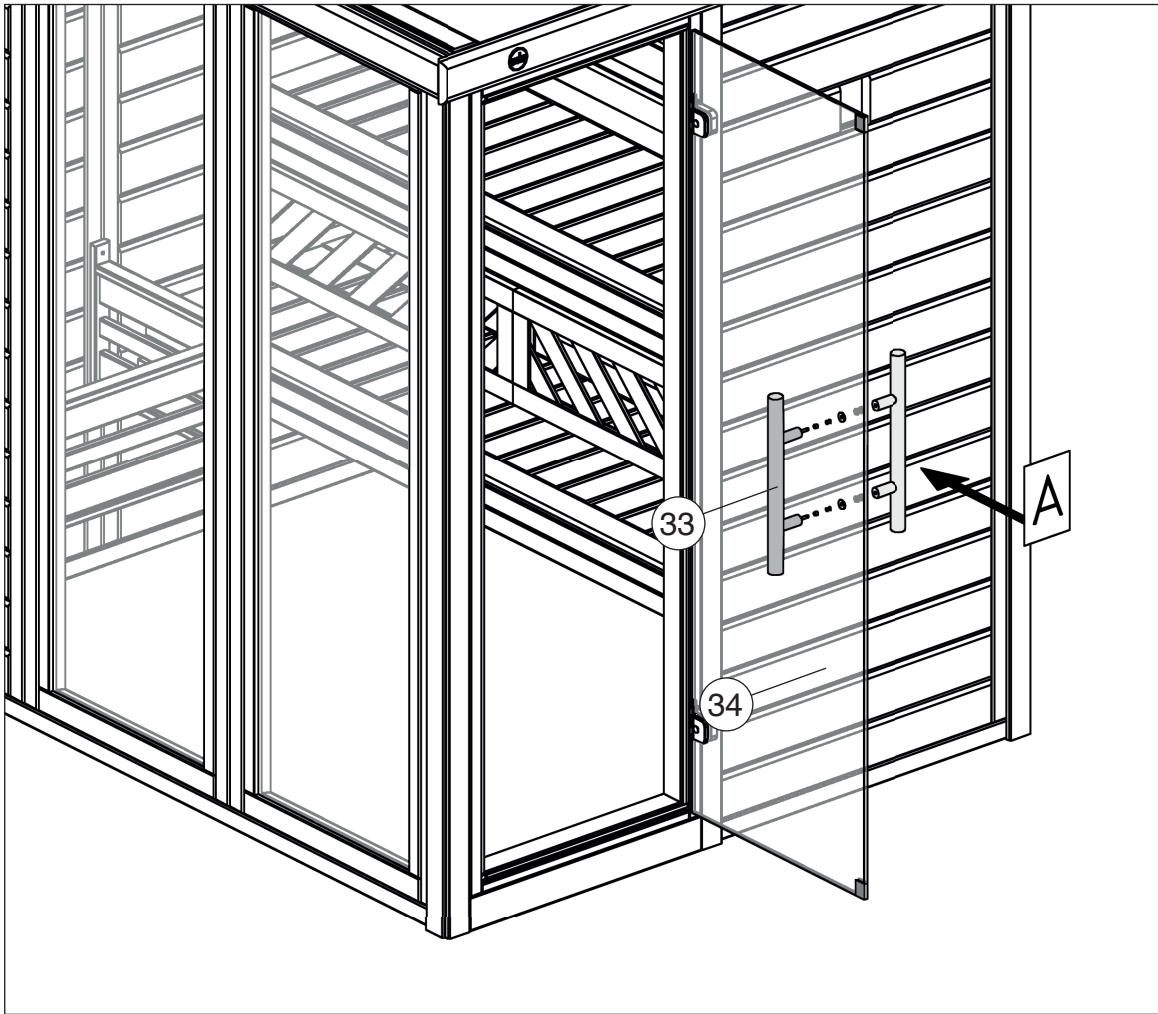


17

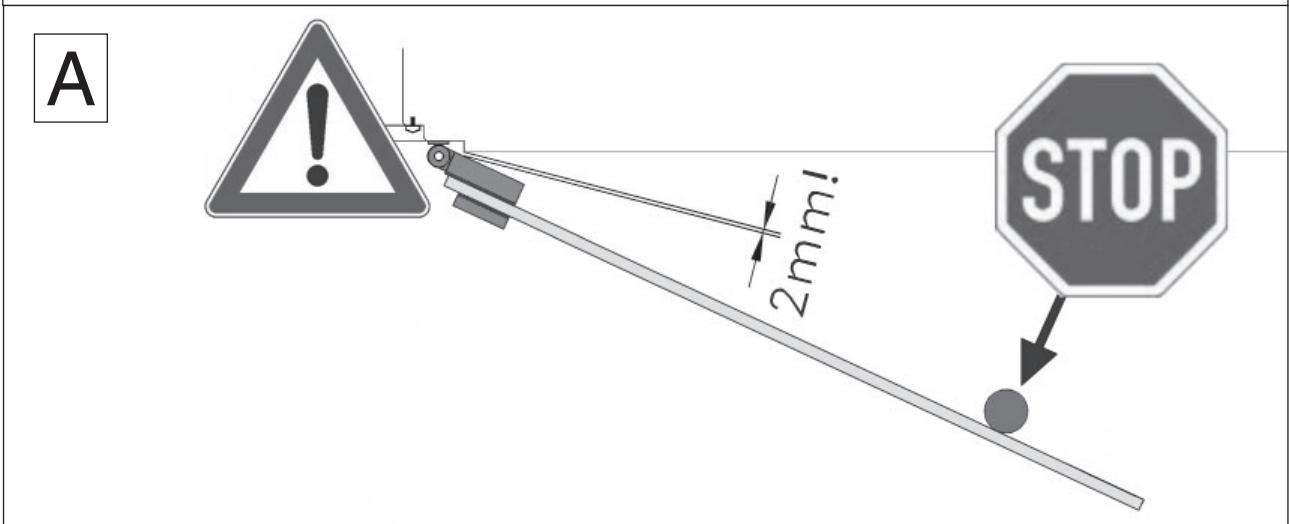
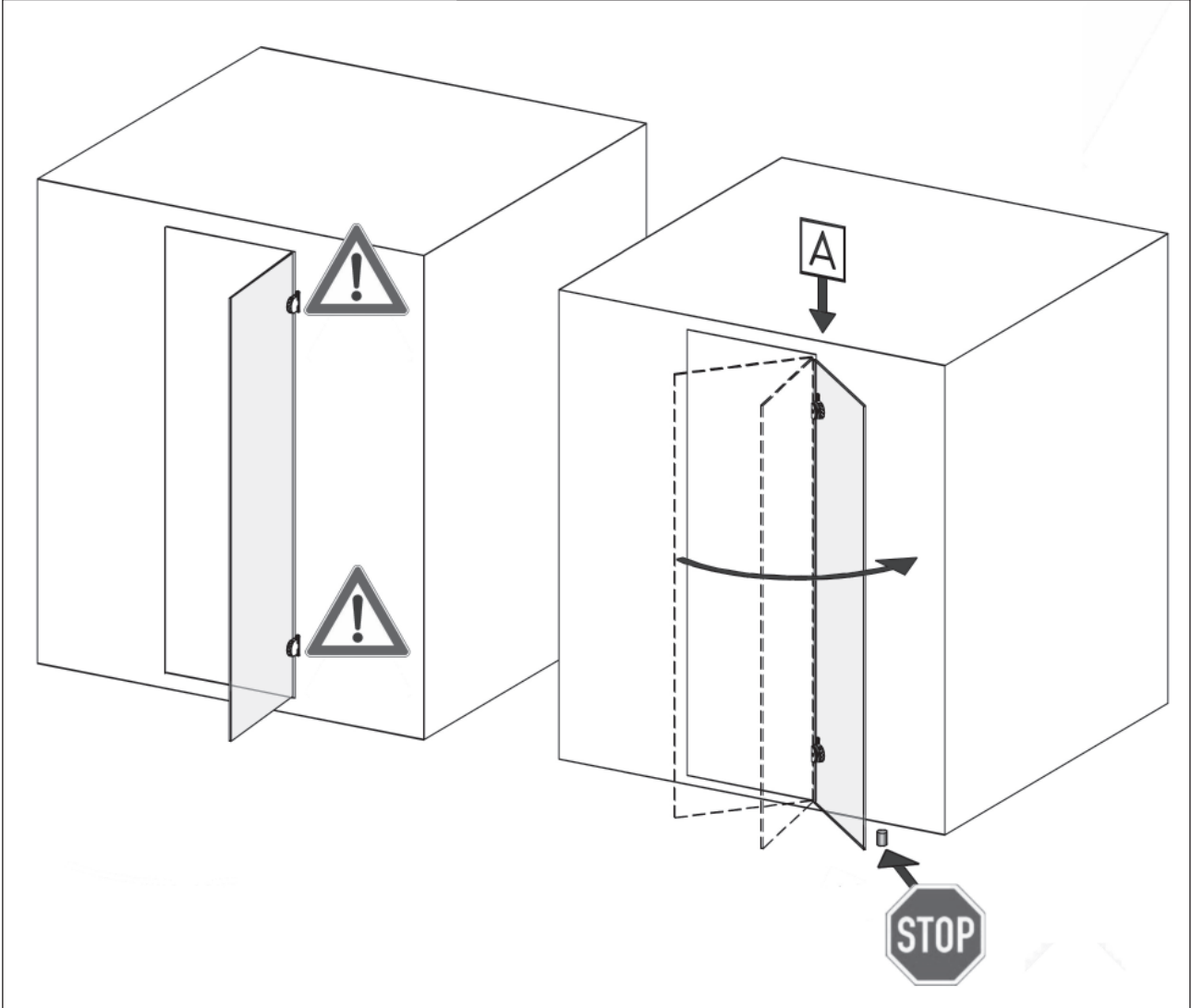


18











## Déclaration de Conformité CE

Nous déclarons par la présente que l'appareil décrit ci-après et sa fabrication sont conformes aux directives CE mentionnées ci-dessous.

**Description d'article:saunas**

**Numéro d'article: 529.1520.321xx / 529.2116.321xx / 529.2121.321xx**

Type quantité 5,07 m<sup>3</sup> / 5,82 m<sup>3</sup> / 7,38 m<sup>3</sup>

**Série de modèles: 529 construction en éléments 45mm épaisseur, commande externe ou interne**

**Données techniques:puissance du poêle Classic/BioActiv jusqu'à 7,5 kW  
AC 230V 1/3/N/PE**

lumière max. 40W/230V

**Autres informations:**.321xx – porte entièrement en verre de sécurité de 8 mm avec fermeture Magnétique 2 points en plus 2 fenêtres en verre de sécurité de 8mm dans la façade

**Directives CE concernées:**

- Compatibilité électromagnétique (CE) 2014/30/EU
- directives basse tension (LVD) 2014/35/EU

**Normes EN harmonisées:**

EN 60335-2-53 : 2012-06; EN 62233 : 2008-11; EN 55014-1/A2:2011; EN 55014-2/2015; EN61000-3-2/2014; EN61000-3-3:2013/prA1:2016; DIN EN 60598-1 (VDE 0711-1):2015-10  
ZEK 01.4-08

Câbles utilisés selon HAR, CENELEC HD22.1/2S22.15SI/CEI 20-19n°CA01 .00041 Sans halogène selon ICE754- 1E VDE 0472T8 13 (ICE754-2)

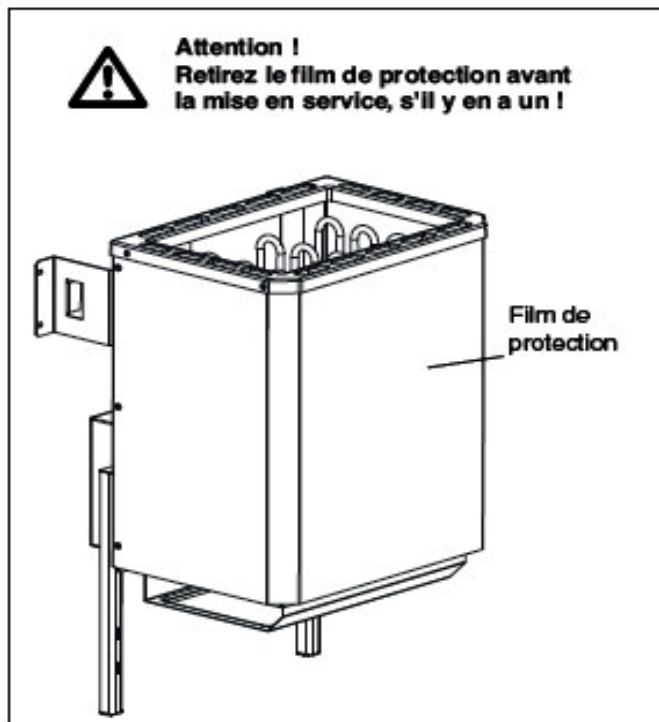
Neubrandenburg 03.12.2016  
date

\_\_\_\_\_  
signature  
Directeur Général (Frank Albertsmeier)

archivage

# Instructions de montage et mode d'emploi pour appareils de chauffage pour sauna (SHG)

F



## Généralités

Chère Cliente, Cher Client,

Avant la mise en service, nous vous prions de lire avec attention ce mode d'emploi. Vous serez ensuite très rapidement familiarisé avec le maniement de l'appareil.

**Faites attention pendant le fonctionnement de l'appareil de chauffage pour sauna !**

Lors du fonctionnement de l'appareil de chauffage pour sauna, il faut prendre la production de températures très élevées en considération. L'appareil de chauffage pour sauna est surtout chaud dans la zone supérieure du boîtier.

Les enfants doivent par conséquent être absolument mis à l'écart, puisqu'ils ne détectent pas les risques pouvant être produits lors de la manipulation de cet appareil. Nos appareils sont conformes aux dispositions de sécurité en vigueur. Tous les risques d'accident ne peuvent cependant pas être pris en considération. Afin d'assurer un fonctionnement de votre appareil sans danger, vous devez absolument respecter les consignes de sécurité dans le chapitre correspondant.

## Consignes de sécurité importantes

Des températures très élevées sont produites dans la cabine et surtout au niveau du four lors du fonctionnement de votre appareil de sauna. Il existe un danger d'incendie dû à un montage non conforme aux règles de l'art. Veuillez lire les instructions de montage avant de l'utiliser pour la première fois. Respectez particulièrement les cotes et les consignes suivantes.

- L'appareil de chauffage pour sauna SHG 3,6 kW est prévu pour une tension d'alimentation de 230 V AC.
- Les chauffages de sauna SHG de 4,5 kW à 9,0 kW, 4,5 kW avec évaporateur et jusqu'à SHG 9,0 kW avec évaporateur sont prévus pour une tension de raccordement de 400 V AC 3 N.
- Le montage et le branchement électrique du dispositif de sauna et d'autres matériaux d'exploitation électriques doivent uniquement être effectués par un(e) spécialiste. Ce faisant, il faut respecter les mesures de protection nécessaires d'après VDE (en Allemagne : Union Technique de l'Electricité) 0100 § 49 DA/6 et VDE 0100 partie 703/11.82 §4.
- Les appareils de sauna doivent être placés uniquement dans des cabines de sauna en matériau adéquat, peu résineux et non traité (par ex. épicéa du nord).
- La hauteur minimale de la cabine de sauna doit s'élever à 1,75 m (dedans).
- Attention : retirez absolument l'emballage de protection contre l'humidité dans la boîte de raccordement du four (risque d'incendie)
- Dans la cabine du sauna, on doit uniquement monter un appareil de chauffage pour sauna avec une puissance de chauffage correspondante.
- Il faut prévoir des bouches d'aspiration et de refoulement dans chaque cabine du sauna.
- Le refoulement est placé toujours dirigé en diagonale du four de sauna, dans le mur du sauna, dans la zone inférieure. Les bouches d'aspiration et de refoulement ne doivent pas être obturées.
- L'unité de commande nécessaire pour la régulation et/ou la commande du four de sauna est fixée à l'endroit adéquat sur le mur de la cabine, les boîtiers de sondes respectifs sont fixés à l'intérieur de la cabine du sauna, conformément aux instructions de montage jointes aux appareils de commande.

- L'éclairage de la cabine avec l'installation correspondante doit être „ protégé contre les projections d'eau „ dans le modèle et approprié pour une température ambiante de 140° C. Par conséquent, il ne faut installer qu'une lampe de sauna avec 40 Watts max., contrôlée VDE, en fonction du four de sauna.

## Recommandations pour la mise en service du four de sauna

Il est reconnu que les résistances absorbent une humidité résiduelle due aux différences de climat qui conduit au déclenchement de l'interrupteur différentiel, sans que les bâtons de chauffage ne soient vraiment défectueux. Pour cela, le four de sauna doit rester min. 12 heures dans une pièce à température prévue, lors de grands écarts de température (hiver).

## Mesures lorsque de l'interrupteur différentiel se déclenche tout de même:

Avec un appareil de mesure de la résistance isolante, l'électricien spécialisé doit vérifier la valeur ohmique entre âme et âme

15 - 18  $\Omega$  pour SHG 3,6 kW

33 - 39  $\Omega$  pour SHG 3,6 kW  
uniquement pour évaporateur

19 - 23  $\Omega$  pour SHG 4,5 kW - 7,5 kW

33 - 39  $\Omega$  pour SHG 7,5 kW  
uniquement pour évaporateur

16 - 19,5  $\Omega$  pour SHG 4,5 kW - 9,0 kW

33 - 39  $\Omega$  pour SHG 9,0 kW

uniquement pour évaporateur

et âme et masse ( pour les fours plus grands 1 M $\Omega$ ).

Si les différences sont trop élevées, veuillez retourner l'appareil complètement.

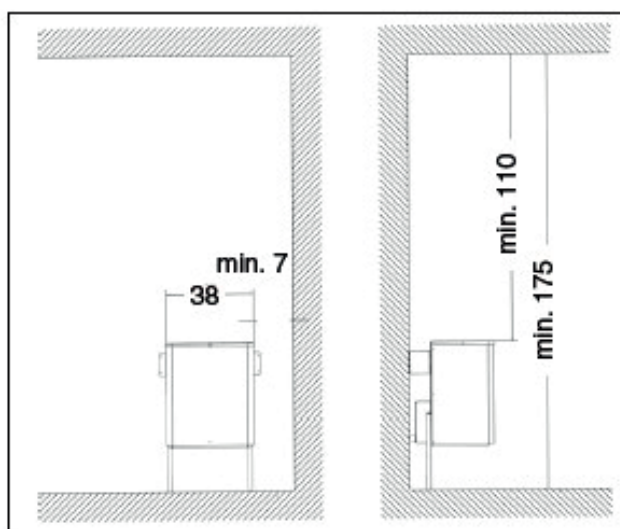
## Mise à température d'env. 10 minutes sans interrupteur différentiel :

L'électricien spécialisé peut mettre le four de sauna env. 10 minutes à température en prenant en considération le conducteur de protection. Mettre à température 10 minutes. Après 10 minutes, le four est à nouveau raccordé à l'interrupteur différentiel en bonne et due forme. Dans tous les cas, le four doit être raccordé en bonne et due forme à l'installation intérieure avec l'interrupteur différentiel, selon VDE 0100.

## Instructions de montage

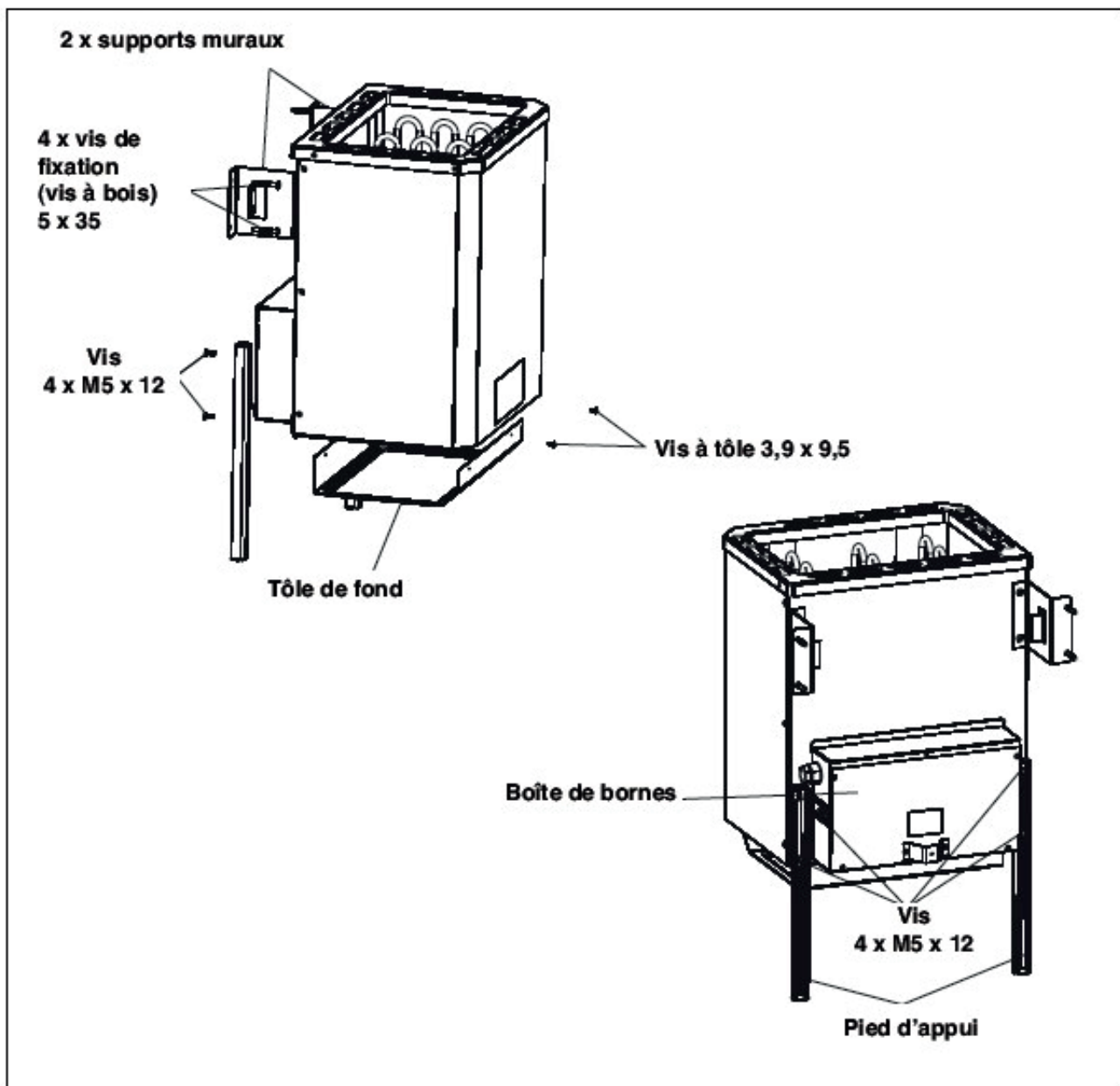
### Raccordement électrique à l'unité de commande

Le dispositif de sauna (four de sauna, unité de commande et éclairage, etc.) doit être uniquement raccordé au réseau par un électricien homologué local avec un raccord solide. Toutes les lignes de raccordement posées à l'intérieur de la cabine doivent être appropriées à une température ambiante d'au moins 140° C. Une conduite de silicone est pratique. Si des câbles à 1 brin sont utilisés comme ligne de raccordement, ils doivent être protégés par un tube métallique flexible. Vous trouverez la section minimum de la ligne de raccordement et la grandeur minimale de la cabine du sauna dans le tableau suivant.



## Montage de l'appareil de chauffage pour sauna

- Montez les pieds à l'aide des vis jointes à la livraison (4 pièces M5 x 12) à la paroi arrière du four.
- Tôle de fond montée sur la habillage revêtement intérieure par 4 vis à tôle 3,9 x 9,5.
- Après le raccord électrique du câble secteur, verrouillez la boîte de bornes avec le couvercle (écarteur vers l'extérieur) à nouveau.
- Mettre le four de sauna devant bouche d'aération. Fixez le support mural du four de sauna au mur de la cabine à l'aide des vis à bois fournies.
- Introduisez la grille de pierres et déposez les pierres du sauna (cf. Description „ Couvrir la grille de pierres avec les pierres „, chap. „ Nettoyage et entretien „ p. 30 ).



## Raccordement électrique à l'unité de commande

Le dispositif de sauna (four de sauna, unité de commande et éclairage, etc.) doit être uniquement raccordé au réseau par un électricien homologué local avec un raccord solide. Toutes les lignes de raccordement posées à l'intérieur de la cabine doivent être appropriées à une température ambiante d'au moins 140° C. Une conduite de silicone est pratique. Si des câbles à 1 brin sont utilisés comme ligne de raccordement, ils doivent être protégés par un tube métallique flexible. Vous trouverez la section minimum de la ligne de raccordement et la grandeur minimale de la cabine du sauna dans le tableau suivant.

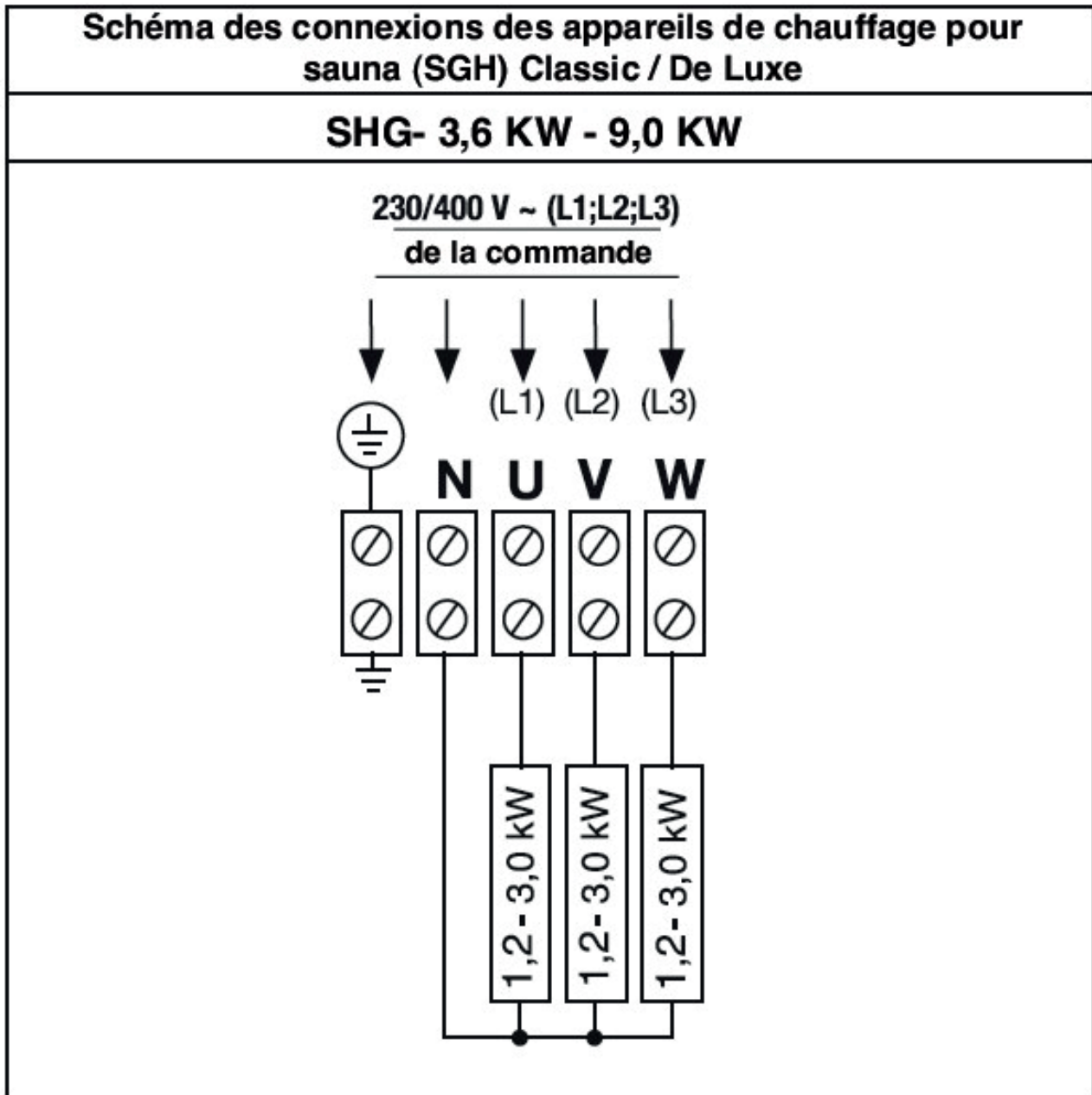
Si aucun tube vide n'est présent dans la cabine, percez un gros trou d'env. 10-12 mm dans la paroi de la cabine directement près du four puis tirez le câble à travers de cette dernière vers l'extérieur, puis vers l'unité de commande. Le câble doit être également protégé de tout endommagement à l'extérieur de la cabine, comme tout autre câble de raccordement (câble d'alimentation vers le réseau et vers l'éclairage de la cabine). Ceci peut s'effectuer avec des tubes d'installation ou avec des baguettes couvre-joint en bois.

Effectuez le branchement électrique selon le schéma des connexions. Un schéma des connexions est apposé sur la face intérieure du bouchon de raccordement.

Type d'appareil	Puissance absorbée en kW	approprié pour une surface de cabine en m²	Sections minimums en mm² (ligne en cuivre)		
			SHG 4,5 - 9,0 kW : Raccordement à 400 V AC 3N	SHG 3,6 - 4,5 kW : Branchement au 230 V 1N	
			Conduite d'alimentation du secteur du réseau à l'unité de commande	Ligne de raccordement du four de l'unité de commande au four (silicone)	Protection par fusibles en ampères
<b>SHG 3,6 kW</b>	3,6	jusqu'à 6	3 x 2,5	3 x 1,5	16
<b>SHG 4,5 kW</b>	4,5	jusqu'à 6	5 x 2,5	5 x 2,5	16 (230 V = 20 A)
<b>SHG 5,4 kW</b>	5,4	jusqu'à 6	5 x 2,5	5 x 1,5	16
<b>SHG 7,5 kW</b>	7,5	jusqu'à 12	5 x 2,5	5 x 1,5	16
<b>SHG 9,0 kW</b>	9,0	jusqu'à 14	5 x 2,5	5 x 1,5	16
<b>SHG 3,6 kW + 1,5 kW BioAktiv</b>	3,6/1,5	jusqu'à 6	3 x 2,5	5 x 1,5	16
<b>SHG 4,5 kW + 1,5 kW BioAktiv</b>	4,5/1,5	jusqu'à 6	5 x 2,5	7 x 2,5	16 (230 V = 20 A)
<b>SHG 5,4 kW + 1,5 kW BioAktiv</b>	5,4/1,5	jusqu'à 6	5 x 2,5	7 x 1,5	16
<b>SHG 7,5 kW + 1,5 kW BioAktiv</b>	7,5	jusqu'à 12	5 x 2,5	7 x 1,5	16
<b>SHG 9,0 kW + 1,5 kW BioAktiv</b>	9,0	jusqu'à 14	5 x 2,5	7 x 1,5	16

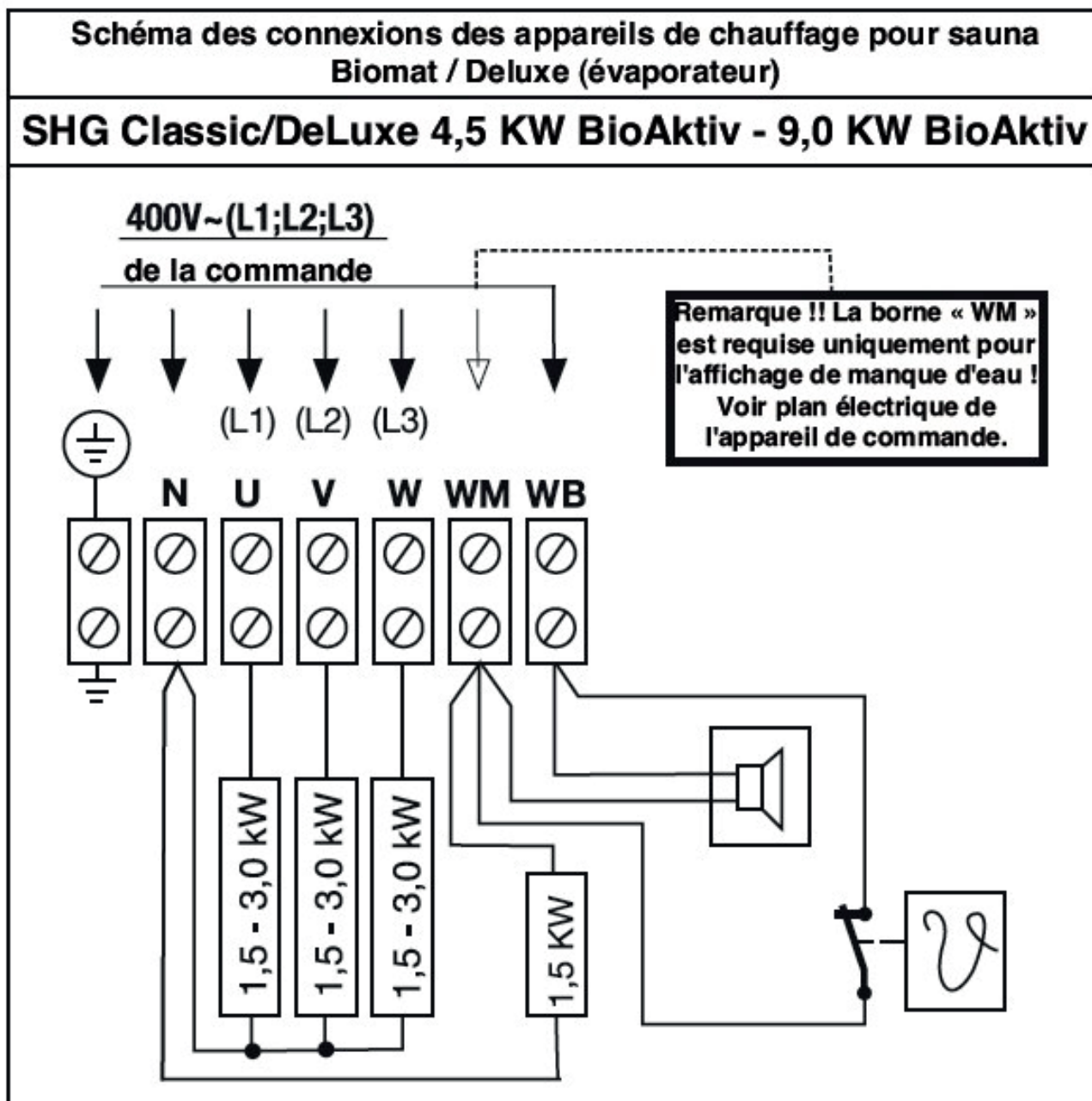
Veillez à ce que les conduites conduisant l'électricité restent invisibles pour des raisons de sécurité au niveau des parois intérieures de la cabine. Pour la plupart des cabines de sauna, des tubes vides sont déjà apposés à cet effet dans les parois avec l'entrée d'air pour la pose des câbles.

## Schémas des connexions SHG-Standard



**Vérifier la fixation correcte de tous les raccordements, raccords enfichables et raccords vissés.**

## Schémas des connexions SHG-évaporateur



**Vérifier la fixation correcte de tous les raccordements, raccords enfichables et raccords vissés.**



## Nettoyage et entretien

Mettez le four hors circuit et laissez-le refroidir avant le nettoyage (en passant par l'unité de commande).

Pour le nettoyage et l'entretien du four, aucun produit de nettoyage récurant ne doit être employé.

### Mettre les pierres du sauna sur la grille de pierres

Les pierres du sauna sont naturelles ! Les pierres sont déjà prélavées, il est pourtant recommandé d'effectuer à nouveau un nettoyage avec de l'eau claire. Une quantité de pierres de sauna suffisante est fournie.

Des supports sont présents sur les parois intérieures du poêle pour la pose de la grille

Placer les grandes pierres en bas, les petites pierres en haut. Placer les pierres espacées de façon à ne pas entraver la circulation de l'air dans le poêle. Des pierres placées trop serrées les unes sur les autres influencent la température de la cabine. Les résistances de chauffage doivent être totalement recouvertes de pierres. Si les pierres commencent à s'effriter, elles doivent être remplacées. Il est recommandé de changer de pierres tous les 2 ans.

## Diffusion d'huiles essentielles

Le four de sauna est approprié pour les infusions. Ce faisant, respectez les indications :

- La quantité d'infusion ne doit pas dépasser 15 g/m<sup>3</sup> du volume de la cabine.
- L'infusion doit être répartie uniformément sur les pierres.
- L'infusion se fait directement sur les pierres chaudes du four. Pour éviter le risque de brûlures dues à la vapeur devenant de plus en plus chaude au fur et à mesure de l'infusion, cette dernière doit toujours s'effectuer du côté de la louche.
- Il faut respecter les consignes d'utilisation du producteur lors de l'utilisation d'infusions concentrées ( par ex. huiles essentielles). Si vous utilisez des concentrations élevées de ce produit, cela peut conduire à des déflagrations.
- Les infusions avec des adjonctions de boissons alcoolisées ou d'autres additifs non prévus pour le fonctionnement du sauna ne sont pas autorisés à cause du risque d'incendie.

## Que faire en cas de problèmes ?

### Le four ne chauffe pas...

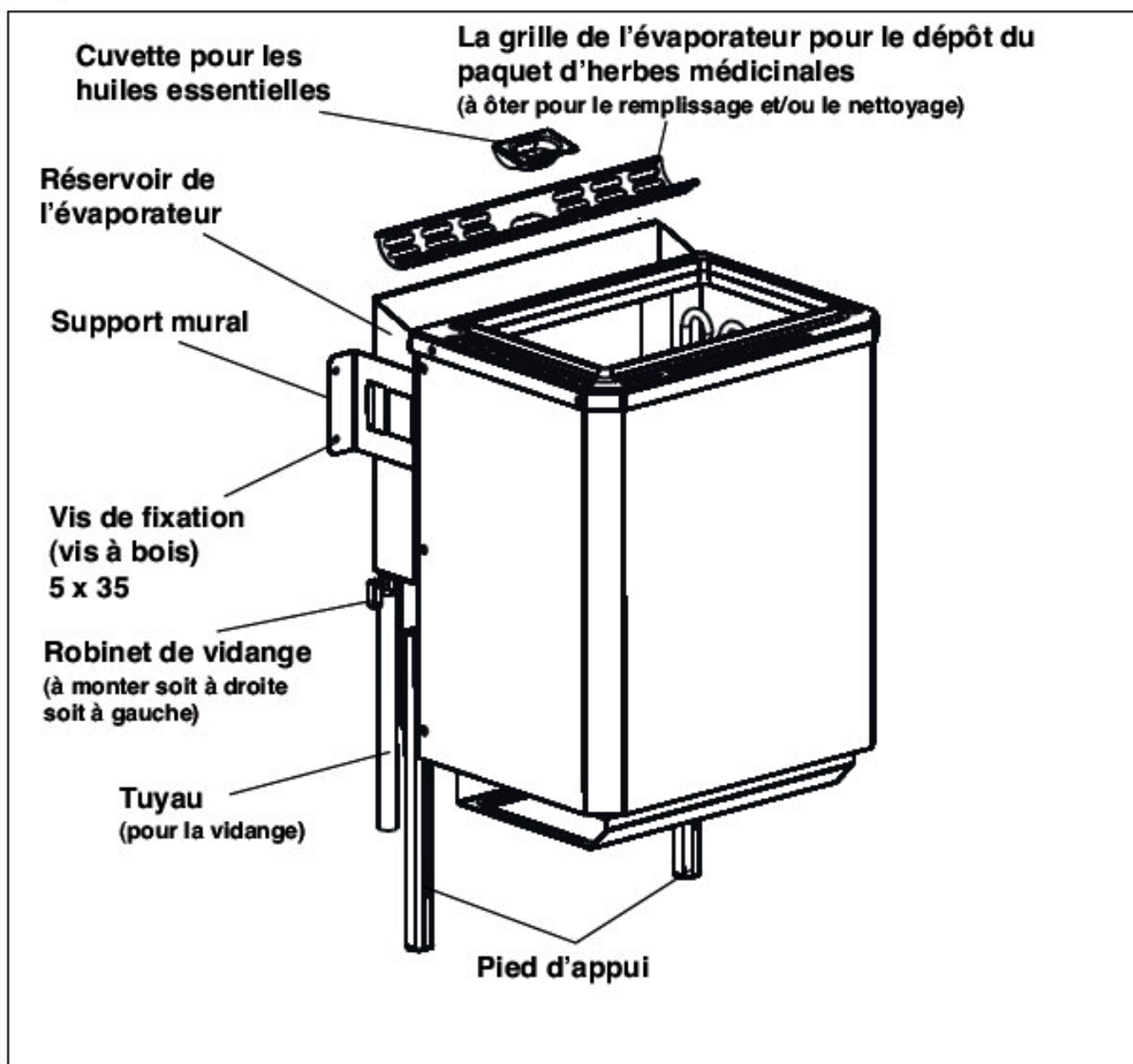
Avez-vous actionné tous les interrupteurs nécessaires ? (cf. Mode d'emploi)  
Les fusibles de l'installation interne ont sauté ?  
Le régulateur de température est-il correctement réglé ? (cf. Mode d'emploi)

## Remarques pour l'appareil de chauffage pour sauna avec évaporateur intégré

### Montage du four

Les mêmes consignes que pour le montage de l'appareil de chauffage pour sauna standard (cf. page 25) sont valables pour le montage de l'appareil de chauffage pour sauna avec évaporateur intégré. Libre à l'utilisateur de monter le robinet à boisseau sphérique pour la vidange du réservoir d'eau soit à gauche, soit à droite, en fonction de la meilleure accessibilité. Un morceau de tuyau pouvant être glissé sur le robinet à boisseau sphérique est livré pour la vidange du réservoir collecteur (par ex. seau).

L'ouverture disposée en face dans le réservoir de l'évaporateur doit être obstruée avec le bouchon 1/8" et le joint en aluminium fournis.



## Consignes générales

### ATTENTION ! RISQUE DE BRULURES !

La vapeur monte au niveau du côté supérieur du réservoir de l'évaporateur lors du fonctionnement. Le dépôt des paquets d'herbes médicinales et/ou d'huiles essentielles ne doit pas s'effectuer lors du fonctionnement de l'évaporateur à cause de risques de blessure. Ceci doit s'effectuer si possible avant la mise en service de l'évaporateur.

- La quantité de remplissage pour le fonctionnement optimal de l'évaporateur s'élève à env. 3,3 litres. L'eau doit être remplie par le haut.
- Dans tous les cas, il faut éviter que le récipient soit rempli „ à ras bord „, sinon cela pourrait conduire au „ débordement „ de l'eau pendant le fonctionnement.
- De même, l'évaporateur ne doit pas être mis en service sans eau !
- Le niveau de remplissage maximal ne doit pas être dépassé (cf. des deux côtés du panneau de consigne d'avertissement apposé)
- Le processus de mise à température de l'évaporateur prend quelques minutes. Le temps de mise à température est réduit lorsque pendant celui-ci une valeur d'humidité plus élevée est saisie au niveau de l'unité de commande.
- L'évaporateur est équipé d'une protection contre la pénurie d'eau. C.a.d., dès que le niveau de remplissage est trop bas, une mise hors circuit automatique de l'évaporateur s'effectue et signal sonore retentit. Si c'est le cas, il est alors

recommandé de laisser refroidir l'évaporateur pendant quelques minutes avant de remplir le réservoir de l'évaporateur à nouveau. Le déclenchement de la protection contre la pénurie d'eau est prévue uniquement pour une situation d'urgence. Il est déconseillé de faire fonctionner l'évaporateur sans le remplir jusqu'à ce que ce dispositif de mise hors circuit se déclenche. Ceci est également inutile puisque la quantité d'eau de 3,3 litres suffit pour un fonctionnement en continu d'env. 60 min.

- Après chaque utilisation en mode humide, laissez refroidir l'appareil et vidangez l'eau résiduelle.

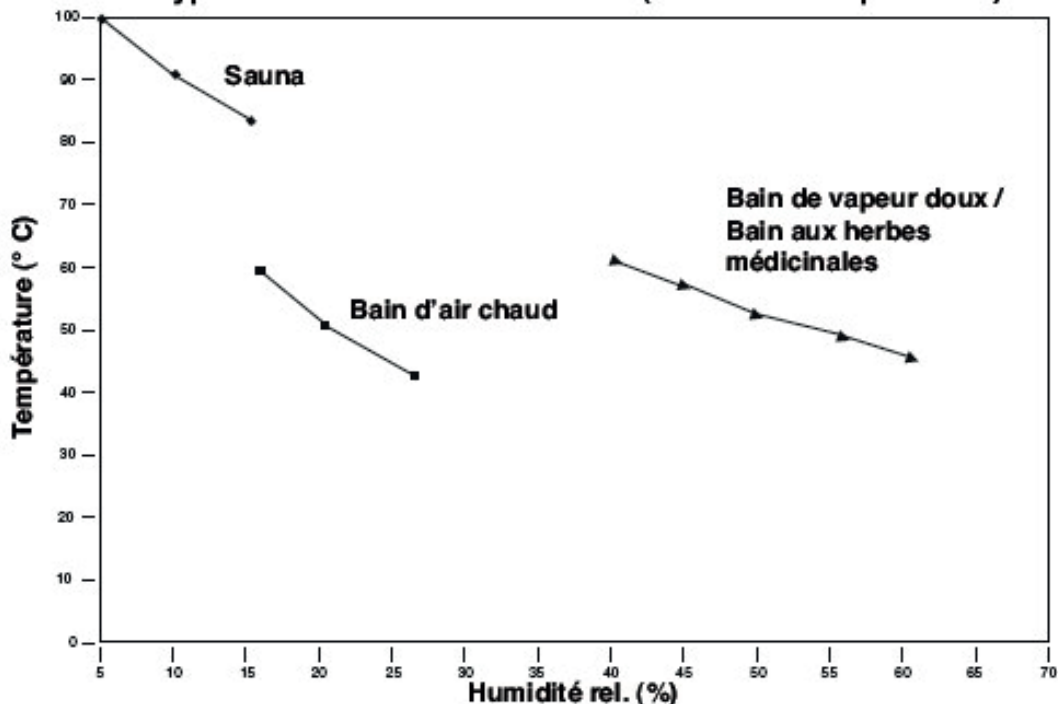
### Types de bains

Avec l'évaporateur intégré et l'unité de commande correspondante, vous avez la possibilité de faire le réglage pour plusieurs types de bain. En plus du sauna finlandais classique avec des températures entre 70° C et 110° C avec une humidité très faible (max. 15 %), vous pouvez également profiter d'un bain humide et/ou aux herbes médicinales avec des températures entre 30° C et 60° C.

Veillez à ce que la température soit limitée à 60° C en mode humide pour des raisons de sécurité et qu'elle le soit bien !

La durée d'un bain humide doit être entre 15 et 30 minutes, en fonction du bien-être. (Un deuxième bain est possible après un moment de repos). Si vous souffrez de troubles cardiaques, de troubles circulatoires, d'une tension artérielle élevée ou d'autres troubles, vous devez dans ce cas demander l'avis à un médecin avant d'utiliser un sauna.

### Types de bains en fonction de (humidité/température)



Veillez n'utiliser que des essences d'herbes médicinales pures et solubles dans l'eau ou un sachet d'herbes médicinales conditionné composé d'huiles végétales ou synthétiques. Ces articles sont disponibles en accessoires dans l'étendue de notre gamme de sauna.

Mettez un peu de produit dilué avec un peu d'eau dans la cuvette pour les herbes médicinales. N'utilisez jamais des produits d'infusion pour sauna de manière pure. En général, ils ne se dissolvent pas totalement dans l'eau et sont par conséquent inadéquats.

Déposez le sachet d'herbes médicinales sur la grille prévue à cet effet (cf. figure page 31). Les matières odorantes des herbes médicinales se dissolvent grâce à la vapeur montante et se répartissent avec la vapeur dans la cabine.

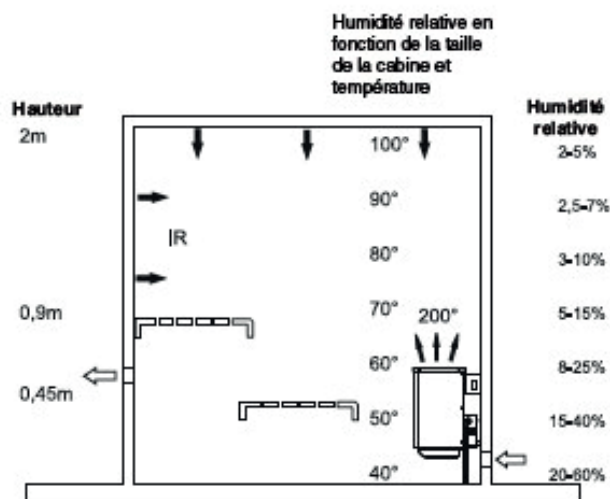
Avec ce four, vous n'avez pas besoin de renoncer à l'infusion courante à la fin d'une séance de sauna. Cependant n'utilisez pour infusion que des produits sous forme diluée, prévue par le producteur.

**N'utilisez toutefois jamais d'alcool !**  
**Danger d'incendie et d'explosion !**

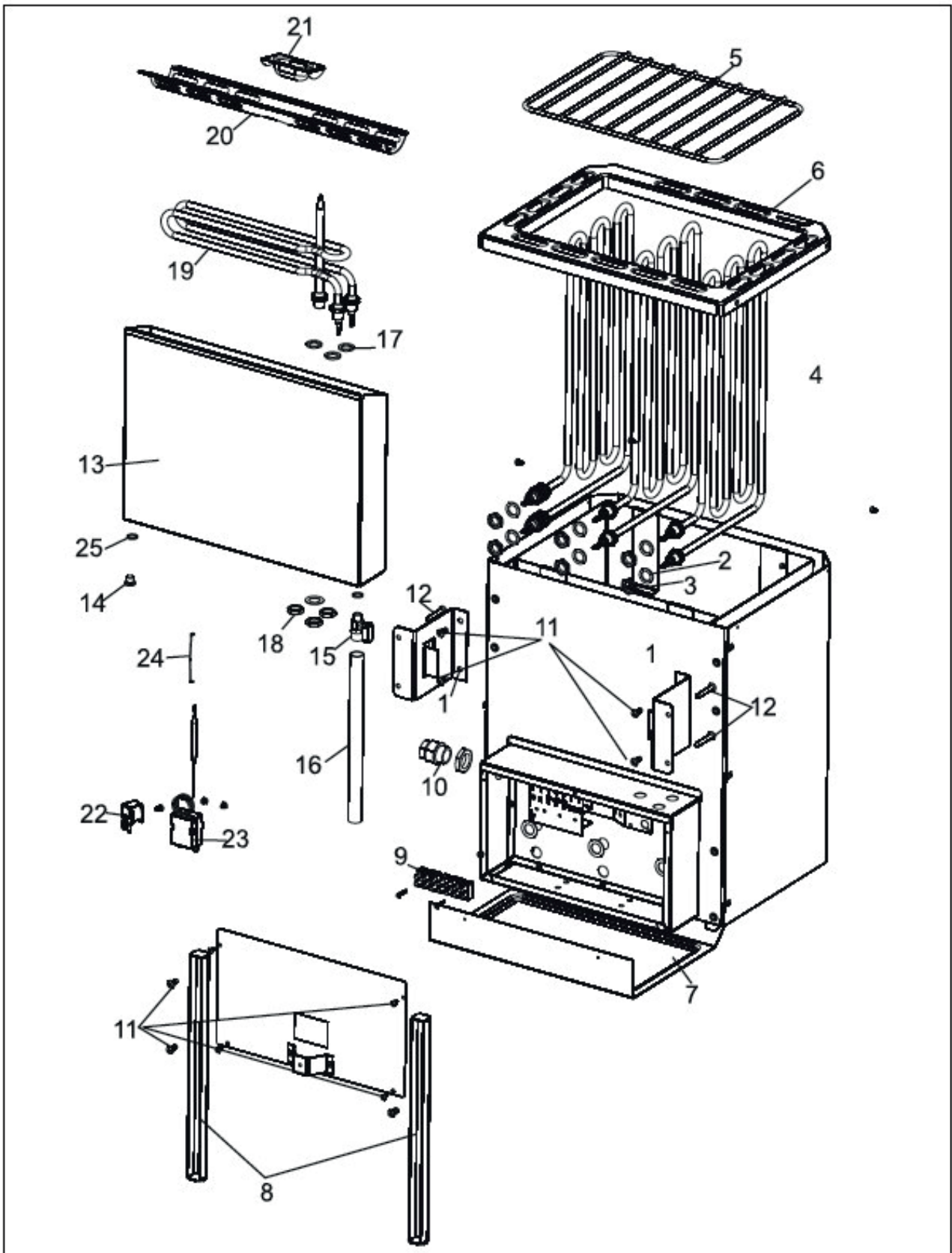
## Nettoyage et entretien de l'évaporateur

Vous devez vider l'eau après chaque utilisation de l'évaporateur. Les impuretés éventuelles dues aux essences d'herbes médicinales peuvent être éliminées en rinçant avec de l'eau fraîche. Pour ce faire, raccordez le tuyau au robinet de purge et laissez couler l'eau. Attention ! L'eau peut être encore chaude. L'évaporateur est approprié pour le fonctionnement avec de l'eau de dureté 1 (1-7 degré de dureté allemand). Demandez, si nécessaire, le degré de dureté de votre réseau d'eau à votre société de distribution d'eau. Si ce degré de dureté est élevé, vous devez utiliser de l'eau déminéralisée. Le réservoir de l'évaporateur doit être détartré en fonction du degré de dureté de l'eau, de la même manière que pour une cafetière. Pour de l'eau très calcaire, nous préconisons, pour des installations qui fonctionnent quotidiennement, d'effectuer un détartrage toutes les 2-3 semaines. Faites cependant attention, cette période dépend de façon décisive du degré de dureté et de la quantité d'eau évaporée, c'est à dire de la durée de service quotidienne. Veillez à ce qu'il y ait toujours suffisamment d'eau dans le réservoir de l'évaporateur pendant le fonctionnement. Il faut éviter une marche à sec fréquente de l'installation car les bâtons de chauffage peuvent s'endommager.

Pour les mêmes raisons, vous ne devez jamais remettre de l'eau pendant ou juste après l'utilisation. Les bâtons de chauffage seraient refroidis trop brusquement et pourraient également être endommagés.



# détail des pièces



## Liste des pièces

etap.	référence	déscription	quantité
1	8972332	équerre	2
2	6812348	joint d'étanchéité Ø20/Ø14x2	6
3	5108602	écrou hexagonal M14x1,5 A2K	6
4 a	8951342	résistance 2,5 KW	3
4 b	8951343	résistance 3 KW	3
4 c	8951340	résistance 1,8 KW	2
5	8961321	caillebotis nickelé	1
6	8972312	protection	1
7	8972336	tôle de fond	1
8	8100032	support	2
9	8002113	câblage 3,6 kW	1
9 a	8002114	câblage 3,6 kW - évaporateur	1
9 b	8002115	câblage 7,5KW/9KW	1
9 c	8002117	câblage 7,5KW/9KW - évaporateur	1
10	7230835	vissage de câblage PG16 gris	1
11	5033162	vis à tête goutte-de-suif M 5x12 A2K	8
12	5063361	vis de fixation	4
*13	8972341	réservoir d'évaporateur Niro	1
*14	5009121	bouchon	1
*15	8400221	robinet	1
*16	6314230	tuyau	1
*17	6812338	bague-joint-V Ø20/Ø14x2	3
*18	5108602	écrou hexagonal M 14x1,5	6
*19	8951387	résistance de évaporateur 1,5 KW	1
*20	8950566	grille de évaporateur	1
*21	8950569	cuvette	1
*22	7700101	buzzer 6,3x0,8 M4 75dBA	1
*23	7585917	déclencheur thermique	1
*24	5410522	ressort de pincement	1
*25	6812326	Alu-bague-joint R1/8"	2

Les parties marquées avec \* ne concernent que les fours à évaporateur!



### Konformitätserklärung

- |   |  |
|---|--|
| <ul style="list-style-type: none"> <li><input checked="" type="checkbox"/> erklart folgende Konformitat gemaB EU-Richtlinie und Normen fur Artikel</li> <li><input checked="" type="checkbox"/> explains the following conformity according to EU directives and norms for the following product</li> <li><input checked="" type="checkbox"/> declare la conformite suivante selon la directive CE et les normes concernant l'article</li> <li><input checked="" type="checkbox"/> dichiara la seguente conformita secondo la direttiva UE e le norme per l'articolo</li> <li><input checked="" type="checkbox"/> verklaart de volgende overeenstemming conform EU richtlijn en normen voor het product</li> <li><input checked="" type="checkbox"/> declara la siguiente conformidad a tenor de la directiva y normas de la UE para el artculo</li> <li><input checked="" type="checkbox"/> declara a seguinte conformidade, de acordo com a directiva CE e normas para o artigo</li> <li><input checked="" type="checkbox"/> attesterer folgende overensstemmelse i medfor af EU-direktiv samt standarder for artikel</li> <li><input checked="" type="checkbox"/> forklarar foljande overensstammelse enl. EU-direktiv och standarder for artikeln</li> <li><input checked="" type="checkbox"/> vakuuttaa, ett tuote taytta EU-direktiivin ja standardien vaatimukset</li> <li><input checked="" type="checkbox"/> toendab toote vastavust EL direktiivile ja standarditele</li> <li><input checked="" type="checkbox"/> vydav nasledujici prohlašení o shode podle smernice EU a norem pro vyrobek</li> <li><input checked="" type="checkbox"/> potrjuje sledečo skladnost s smernico EU in standardi za izdelek</li> <li><input checked="" type="checkbox"/> vydava nasledujuce prehlasenie o zhode podla smernice EU a noriem pre vyrobok</li> <li><input checked="" type="checkbox"/> a cikkekhez az EU-iranyvonal es Normak szerint a kovetkezo konformitast jelenti ki</li> </ul> | <ul style="list-style-type: none"> <li><input checked="" type="checkbox"/> deklaruje zgodnosc wymienionego ponizej artykulu z nastepujacymi normami na podstawie dyrektywy WE.</li> <li><input checked="" type="checkbox"/> денларира съответното съответствие съгласно Директива на ЕС и норми за артикул</li> <li><input checked="" type="checkbox"/> paskaidro šadu atbilstību ES direktīvai un standartiem</li> <li><input checked="" type="checkbox"/> aribudina šj atitikima EU reikalavimams ir prekės normoms</li> <li><input checked="" type="checkbox"/> declara urmatoarea conformitate conform directivei UE și normelor pentru articolul</li> <li><input checked="" type="checkbox"/> δηλώνει την ακολουθη συμμόρφωση σύμφωνα με την Οδηγία ΕΚ και τα πρότυπα για το προϊόν</li> <li><input checked="" type="checkbox"/> potvruje sljedeću usklađenost prema smjernicama EU i normama za artikl</li> <li><input checked="" type="checkbox"/> potvruje sljedeću usklađenost prema smjernicama EU i normama za artikl</li> <li><input checked="" type="checkbox"/> potvruje sledeću usklađenost prema smernicama EZ i normama za artikal</li> <li><input checked="" type="checkbox"/> следующим удостоверяется, что следующие продукты соответствуют директивам и нормам ЕС</li> <li><input checked="" type="checkbox"/> проголошус про зазначену нижче вiдповiднiсть виробу директивам та стандартам ЄС на вирiб</li> <li><input checked="" type="checkbox"/> ja izjavuva slednata soobraznost согласно EU-direktivata i normite za artikli</li> <li><input checked="" type="checkbox"/> urunu ile ilgili AB direktifleri ve normlari gereginde ašağıda ačıklanan uygunluęu belirtir</li> <li><input checked="" type="checkbox"/> erklerer folgende samsvar i henhold til EU-direktivet og standarder for artikkel</li> <li><input checked="" type="checkbox"/> Lysir uppfyllingu EU-reglna og annarra staðla voru</li> </ul> |
|---|--|

Saunaöfen Classic Art. Nr. 37.462.03 - 37.462.29

- |  |   |
|--|---|
| <ul style="list-style-type: none"> <li><input checked="" type="checkbox"/> 2014/29/EU</li> <li><input type="checkbox"/> 2005/32/EC_2009/125/EC</li> <li><input checked="" type="checkbox"/> 2014/35/EU</li> <li><input type="checkbox"/> 2006/28/EC</li> <li><input checked="" type="checkbox"/> 2014/30/EU</li> <li><input type="checkbox"/> 2014/32/EU</li> <li><input type="checkbox"/> 2014/53/EC</li> <li><input type="checkbox"/> 2014/68/EU</li> <li><input type="checkbox"/> 90/396/EC_2009/142/EC</li> <li><input type="checkbox"/> 89/686/EC_96/58/EC</li> <li><input checked="" type="checkbox"/> 2011/65/EU</li> </ul> | <ul style="list-style-type: none"> <li><input type="checkbox"/> 2006/42/EC</li> <li><input type="checkbox"/> Annex IV</li> <li>Notified Body:</li> <li>Notified Body No.:</li> <li>Reg. No.:</li> <li><input type="checkbox"/> 2000/14/EC_2005/88/EC</li> <li><input type="checkbox"/> Annex V</li> <li><input type="checkbox"/> Annex VI</li> <li>Noise: measured <math>L_{wA}</math> =      dB (A); guaranteed <math>L_{wA}</math> =      dB (A)</li> <li>P =      KW; L/Ø =      cm</li> <li>Notified Body:</li> <li><input type="checkbox"/> 2012/46/EU</li> <li>Emission No.:</li> </ul> |
|--|---|

Standard references: EN 55014-1: 2006 +A1: 2009 + A2: 2011; EN 55014-2: 1997 + A1: 2001 + A2: 2008; EN 61000-6-1: 2007; EN 60335-1 + A11: 2014; EN 60335-2-53: 2011

Landau/Isar, den 27.11.2017

Ulrich Kagerer Director Division ISC-Trading

First CE:  
Art.-No.:                      I.-No.:  
Subject to change without notice

Archive-File/Record:  
Documents registrar:  
Wiesenweg 22, D-94405 Landau/Isar

## Fiche de SAV :

Si votre four de sauna est défectueux !

- Demande de garantie  
 Demande demande d'échange

Dans tous les cas, OLG proposera un remplacement, pas de réparation du poêle

**OLG France – WEKA**  
**2 Impasse de têtes de chat, ZI du Buisson rondeau**  
**FR-91650 Breuillet**

### Partie 1 : (à remplir par le client )

Nom du client : \_\_\_\_\_  
Rue : \_\_\_\_\_  
C.P. / ville : \_\_\_\_\_

Téléphone : \_\_\_\_\_

### Données concernant le four de sauna défectueux

N° d'article weka : \_\_\_\_\_  
Modèle/Type : \_\_\_\_\_  
N° de série : \_\_\_\_\_  
Date d'achat : \_\_\_\_\_  
N° de contrat OLG: \_\_\_\_\_

Facture de l'électricien(ne) n° \_\_\_\_\_  
Installateur/installatrice électrique \_\_\_\_\_  
Rue : \_\_\_\_\_  
C.P. / ville : \_\_\_\_\_  
Tél. : \_\_\_\_\_

### Description du défaut :

\_\_\_\_\_

\_\_\_\_\_

\_\_\_\_\_

Le four de sauna avec preuve d'achat a été envoyé à OLG France le \_\_\_\_\_

### Partie 2 : (à remplir par OLG)

La réception du four de sauna chez OLG, accompagné de la preuve d'achat, a été enregistrée le \_\_\_\_\_

Contrôle du four de sauna chez OLG avec comme résultat de contrôle :

Date, signature de l'institut de contrôle OLG

- ⇒ Un four de sauna de rechange est directement livré sous garantie.
- ⇒ Si le défaut n'est pas une erreur du producteur et/ou pas un cas de garantie, le client recevra un devis pour la réparation.



# GARANTIE

La période de garantie commence à partir de la date d'achat et dure 2 ans. Sont pris en charge: les défauts de matériel ou de fonctionnement et de fabrication.  
Les pièces de rechange requises et les heures de travail ne seront pas facturées.  
Pas de prise en charge de garantie pour les dommages survenus ultérieurement.

OLG France – WEKA  
2 Impasse de têtes de chat, ZI du Buisson  
rondeau  
FR-91650 Breuillet

**Uniquement pour les pays de l'Union Européenne**

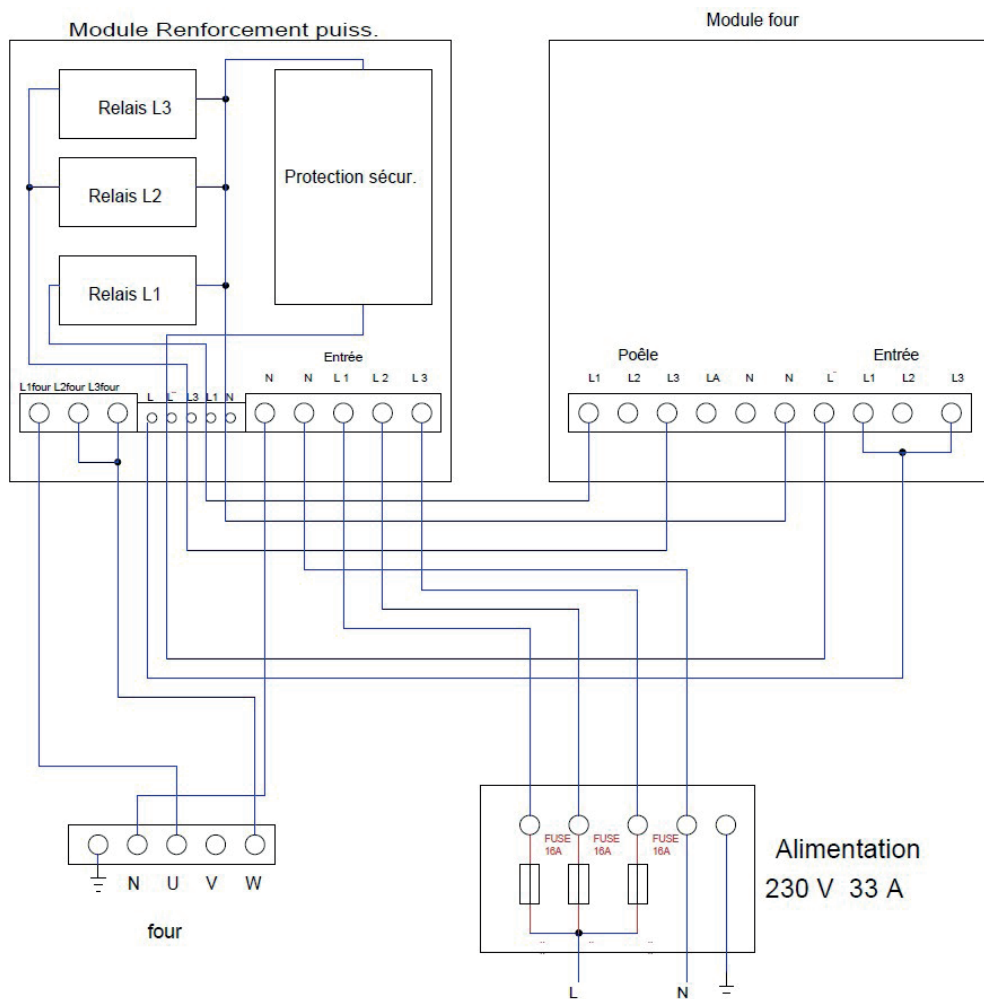
**Ne jetez pas les outils électriques dans les ordures ménagères.**

**Selon la norme européenne 2002/96/CE relative aux appareils électriques et systèmes électroniques usés et selon son application dans le droit national, les outils électriques usés doivent être récoltés à part et apportés à un recyclage respectueux de l'environnement.**

**Possibilité de recyclage en alternative à la demande de renvoi :**

**Le propriétaire de l'appareil électrique est obligé, en guise d'alternative à un envoi en retour, à contribuer à un recyclage effectué dans les règles de l'art en cas de cessation de la propriété. L'ancien appareil peut être remis à un point de collecte dans ce but. Cet organisme devra l'éliminer dans le sens de la Loi sur le cycle des matières et les déchets. Ne sont pas concernés les accessoires et ressources fournies sans composants électroniques.**

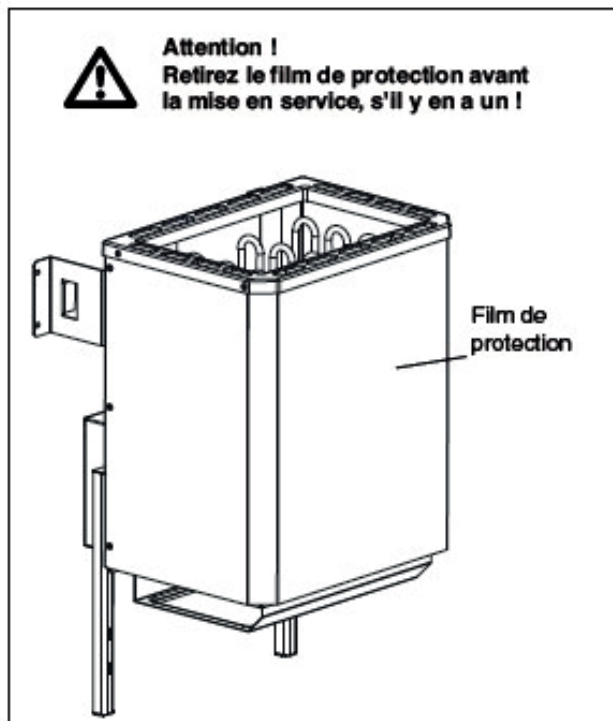
# Schema de branchement



Title		
Schaltbild 1 x 230 V OS 7,5 KW		
Author		
QM Häcker		
File	Document	
weiterung/Schaltbild 1x230 V OS 7,5 KWFRZ.dsn		
Revision	Date	Sheets
1.0	17.05.2011	1 of 1

# Instructions de montage et mode d'emploi pour appareils de chauffage pour sauna (SHG)

F



## Généralités

Chère Cliente, Cher Client,

Avant la mise en service, nous vous prions de lire avec attention ce mode d'emploi. Vous serez ensuite très rapidement familiarisé avec le maniement de l'appareil.

### Faites attention pendant le fonctionnement de l'appareil de chauffage pour sauna !

Lors du fonctionnement de l'appareil de chauffage pour sauna, il faut prendre la production de températures très élevées en considération. L'appareil de chauffage pour sauna est surtout chaud dans la zone supérieure du boîtier. Les enfants doivent par conséquent être absolument mis à l'écart, puisqu'ils ne détectent pas les risques pouvant être produits lors de la manipulation de cet appareil. Nos appareils sont conformes aux dispositions de sécurité en vigueur. Tous les risques d'accident ne peuvent cependant pas être pris en considération. Afin d'assurer un fonctionnement de votre appareil sans danger, vous devez absolument respecter les consignes de sécurité dans le chapitre correspondant.

## Consignes de sécurité importantes

Des températures très élevées sont produites dans la cabine et surtout au niveau du four lors du fonctionnement de votre appareil de sauna. Il existe un danger d'incendie dû à un montage non conforme aux règles de l'art. Veuillez lire les instructions de montage avant de l'utiliser pour la première fois. Respectez particulièrement les cotes et les consignes suivantes.

- L'appareil de chauffage pour sauna SHG 3,6 kW est prévu pour une tension d'alimentation de 230 V AC.
- Les chauffages de sauna SHG de 4,5 kW à 9,0 kW, 4,5 kW avec évaporateur et jusqu'à SHG 9,0 kW avec évaporateur sont prévus pour une tension de raccordement de 400 V AC 3 N.
- Le montage et le branchement électrique du dispositif de sauna et d'autres matériaux d'exploitation électriques doivent uniquement être effectués par un(e) spécialiste. Ce faisant, il faut respecter les mesures de protection nécessaires d'après VDE (en Allemagne : Union Technique de l'Electricité) 0100 § 49 DA/6 et VDE 0100 partie 703/11.82 §4.
- Les appareils de sauna doivent être placés uniquement dans des cabines de sauna en matériau adéquat, peu résineux et non traité (par ex. épicéa du nord).
- La hauteur minimale de la cabine de sauna doit s'élever à 1,75 m (dedans).
- Attention : retirez absolument l'emballage de protection contre l'humidité dans la boîte de raccordement du four (risque d'incendie)
- Dans la cabine du sauna, on doit uniquement monter un appareil de chauffage pour sauna avec une puissance de chauffage correspondante.
- Il faut prévoir des bouches d'aspiration et de refoulement dans chaque cabine du sauna.
- Le refoulement est placé toujours dirigé en diagonale du four de sauna, dans le mur du sauna, dans la zone inférieure. Les bouches d'aspiration et de refoulement ne doivent pas être obstruées.
- L'unité de commande nécessaire pour la régulation et/ou la commande du four de sauna est fixée à l'endroit adéquat sur le mur de la cabine, les boîtiers de sondes respectifs sont fixés à l'intérieur de la cabine du sauna, conformément aux instructions de montage jointes aux appareils de commande.

- L'éclairage de la cabine avec l'installation correspondante doit être „ protégé contre les projections d'eau „ dans le modèle et approprié pour une température ambiante de 140° C. Par conséquent, il ne faut installer qu'une lampe de sauna avec 40 Watts max., contrôlée VDE, en fonction du four de sauna.

### Recommandations pour la mise en service du four de sauna

Il est reconnu que les résistances absorbent une humidité résiduelle due aux différences de climat qui conduit au déclenchement de l'interrupteur différentiel, sans que les bâtons de chauffage ne soient vraiment défectueux. Pour cela, le four de sauna doit rester min. 12 heures dans une pièce à température prévue, lors de grands écarts de température (hiver).

### Mesures lorsque de l'interrupteur différentiel se déclenche tout de même:

Avec un appareil de mesure de la résistance isolante, l'électricien spécialisé doit vérifier la valeur ohmique entre âme et âme

15 - 18 $\Omega$	pour SHG 3,6 kW
33 - 39 $\Omega$	pour SHG 3,6 kW uniquement pour évaporateur
19 - 23 $\Omega$	pour SHG 4,5 kW - 7,5 kW
33 - 39 $\Omega$	pour SHG 7,5 kW uniquement pour évaporateur
16 - 19,5 $\Omega$	pour SHG 4,5 kW - 9,0 kW
33 - 39 $\Omega$	pour SHG 9,0 kW uniquement pour évaporateur

et âme et masse ( pour les fours plus grands 1 M $\Omega$ ).  
Si les différences sont trop élevées, veuillez retourner l'appareil complètement.

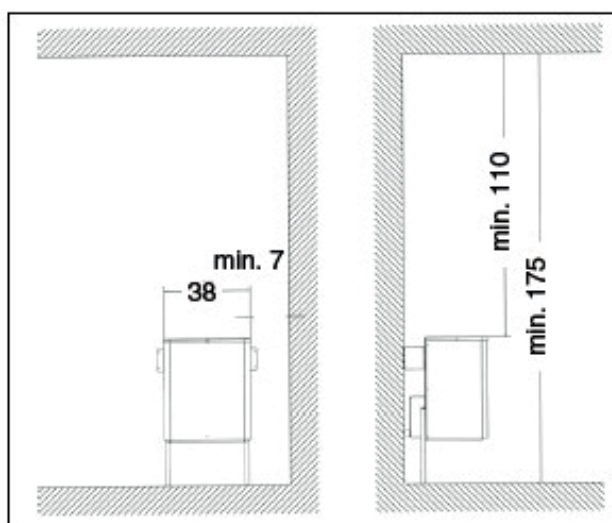
### Mise à température d'env. 10 minutes sans interrupteur différentiel :

L'électricien spécialisé peut mettre le four de sauna env. 10 minutes à température en prenant en considération le conducteur de protection. Mettre à température 10 minutes. Après 10 minutes, le four est à nouveau raccordé à l'interrupteur différentiel en bonne et due forme. Dans tous les cas, le four doit être raccordé en bonne et due forme à l'installation intérieure avec l'interrupteur différentiel, selon VDE 0100.

## Instructions de montage

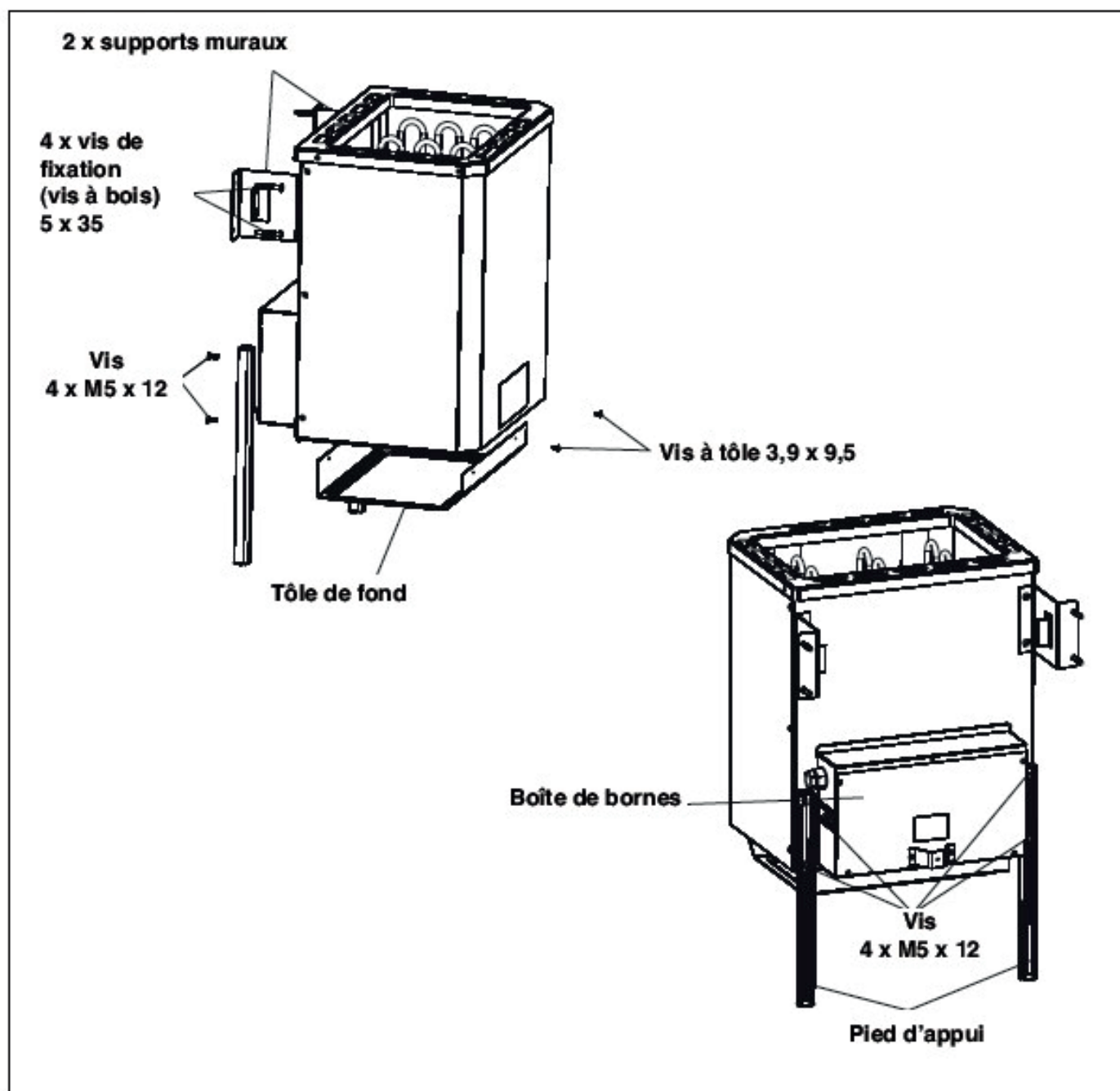
### Raccordement électrique à l'unité de commande

Le dispositif de sauna (four de sauna, unité de commande et éclairage, etc.) doit être uniquement raccordé au réseau par un électricien homologué local avec un raccord solide. Toutes les lignes de raccordement posées à l'intérieur de la cabine doivent être appropriées à une température ambiante d'au moins 140° C. Une conduite de silicone est pratique. Si des câbles à 1 brin sont utilisés comme ligne de raccordement, ils doivent être protégés par un tube métallique flexible. Vous trouverez la section minimum de la ligne de raccordement et la grandeur minimale de la cabine du sauna dans le tableau suivant.



## Montage de l'appareil de chauffage pour sauna

- Montez les pieds à l'aide des vis jointes à la livraison (4 pièces M5 x 12) à la paroi arrière du four.
- Tôle de fond montée sur la habillage revêtement intérieure par 4 vis à tôle 3,9 x 9,5.
- Après le raccord électrique du câble secteur, verrouillez la boîte de bornes avec le couvercle (écarteur vers l'extérieur) à nouveau.
- Mettre le four de sauna devant bouche d'aération. Fixez le support mural du four de sauna au mur de la cabine à l'aide des vis à bois fournies.
- Introduisez la grille de pierres et déposez les pierres du sauna (cf. Description „ Couvrir la grille de pierres avec les pierres „ chap. „ Nettoyage et entretien „ p. 30 ).



## Raccordement électrique à l'unité de commande

Le dispositif de sauna (four de sauna, unité de commande et éclairage, etc.) doit être uniquement raccordé au réseau par un électricien homologué local avec un raccord solide. Toutes les lignes de raccordement posées à l'intérieur de la cabine doivent être appropriées à une température ambiante d'au moins 140° C. Une conduite de silicone est pratique. Si des câbles à 1 brin sont utilisés comme ligne de raccordement, ils doivent être protégés par un tube métallique flexible. Vous trouverez la section minimum de la ligne de raccordement et la grandeur minimale de la cabine du sauna dans le tableau suivant.

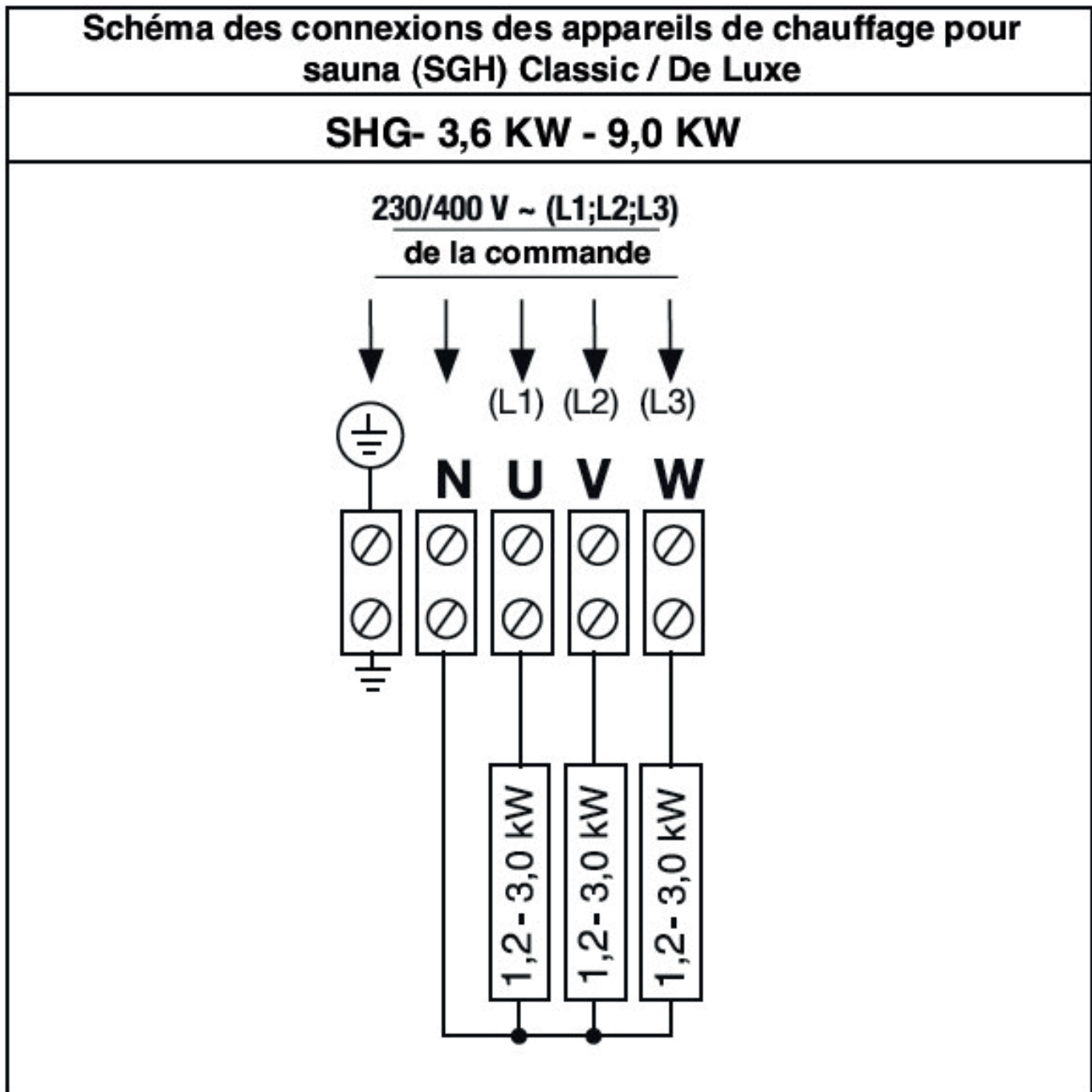
Si aucun tube vide n'est présent dans la cabine, percez un gros trou d'env. 10-12 mm dans la paroi de la cabine directement près du four puis tirez le câble à travers de cette dernière vers l'extérieur, puis vers l'unité de commande. Le câble doit être également protégé de tout endommagement à l'extérieur de la cabine, comme tout autre câble de raccordement (câble d'alimentation vers le réseau et vers l'éclairage de la cabine). Ceci peut s'effectuer avec des tubes d'installation ou avec des baguettes couvre-joint en bois.

Effectuez le branchement électrique selon le schéma des connexions. Un schéma des connexions est apposé sur la face intérieure du bouchon de raccordement.

Type d'appareil	Puissance absorbée en kW	approprié pour une surface de cabine en m <sup>2</sup>	Sections minimums en mm <sup>2</sup> (ligne en cuivre)		
			SHG 4,5 - 9,0 kW : Raccordement à 400 V AC 3N	SHG 3,6 - 4,5 kW : Branchement au 230 V 1N	
			Conduite d'alimentation du secteur du réseau à l'unité de commande	Ligne de raccordement du four de l'unité de commande au four (silicone)	Protection par fusibles en ampères
<b>SHG 3,6 kW</b>	3,6	jusqu'à 6	3 x 2,5	3 x 1,5	16
<b>SHG 4,5 kW</b>	4,5	jusqu'à 6	5 x 2,5	5 x 2,5	16 (230 V = 20 A)
<b>SHG 5,4 kW</b>	5,4	jusqu'à 6	5 x 2,5	5 x 1,5	16
<b>SHG 7,5 kW</b>	7,5	jusqu'à 12	5 x 2,5	5 x 1,5	16
<b>SHG 9,0 kW</b>	9,0	jusqu'à 14	5 x 2,5	5 x 1,5	16
<b>SHG 3,6 kW + 1,5 kW BioAktiv</b>	3,6/1.5	jusqu'à 6	3 x 2,5	5 x 1,5	16
<b>SHG 4,5 kW + 1,5 kW BioAktiv</b>	4,5/1.5	jusqu'à 6	5 x 2,5	7 x 2,5	16 (230 V = 20 A)
<b>SHG 5,4 kW + 1,5 kW BioAktiv</b>	5,4/1,5	jusqu'à 6	5 x 2,5	7 x 1,5	16
<b>SHG 7,5 kW + 1,5 kW BioAktiv</b>	7,5	jusqu'à 12	5 x 2,5	7 x 1,5	16
<b>SHG 9,0 kW + 1,5 kW BioAktiv</b>	9,0	jusqu'à 14	5 x 2,5	7 x 1,5	16

Veillez à ce que les conduites conduisant l'électricité restent invisibles pour des raisons de sécurité au niveau des parois intérieures de la cabine. Pour la plupart des cabines de sauna, des tubes vides sont déjà apposés à cet effet dans les parois avec l'entrée d'air pour la pose des câbles.

## Schémas des connexions SHG-Standard

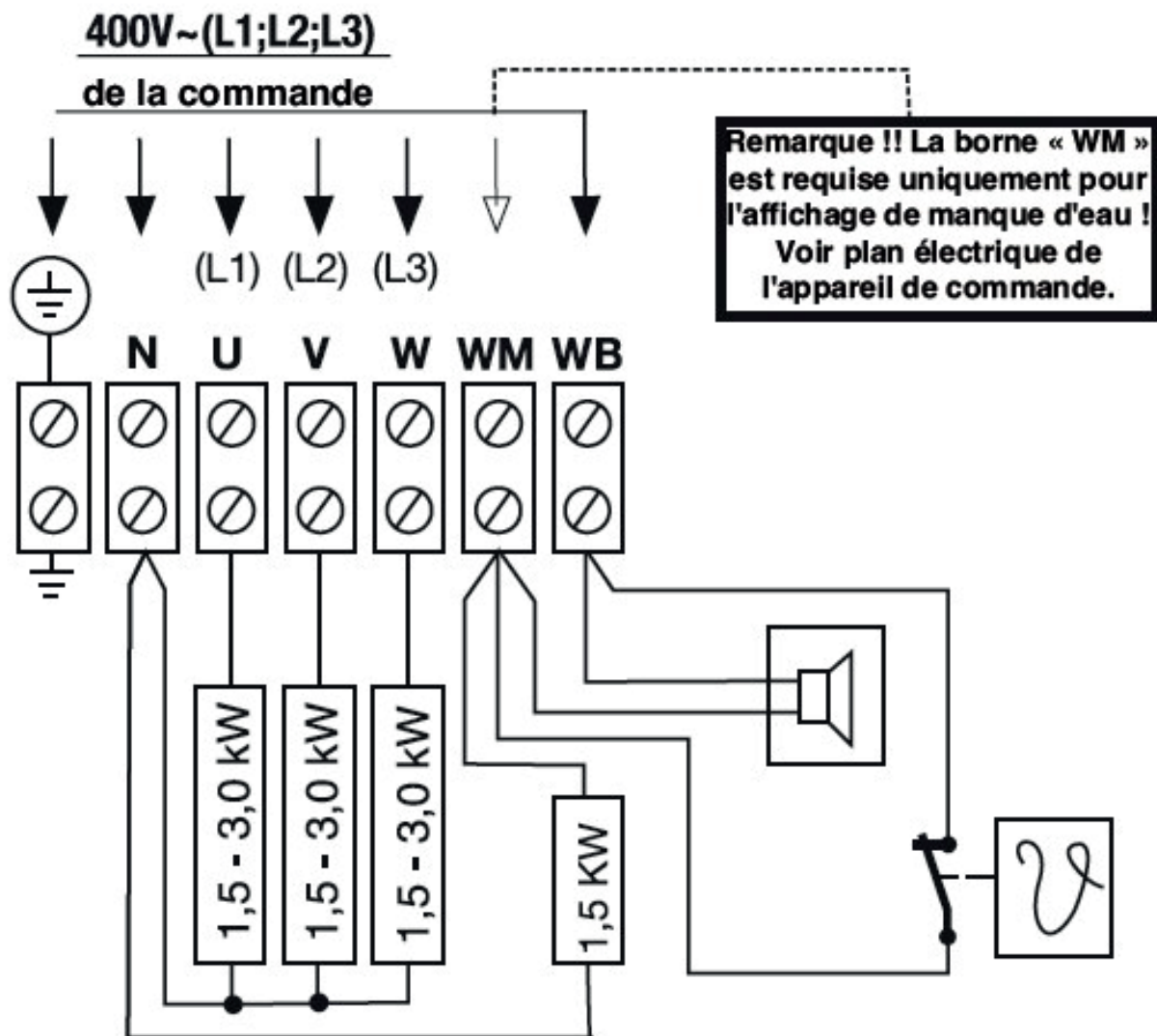


**Vérifier la fixation correcte de tous les raccordements, raccords enfichables et raccords vissés.**

## Schémas des connexions SHG-évaporateur

### Schéma des connexions des appareils de chauffage pour sauna Biomat / Deluxe (évaporateur)

#### SHG Classic/DeLuxe 4,5 KW BioAktiv - 9,0 KW BioAktiv



**Vérifier la fixation correcte de tous les raccordements, raccords enfichables et raccords vissés.**



## Nettoyage et entretien

Mettez le four hors circuit et laissez-le refroidir avant le nettoyage (en passant par l'unité de commande).

Pour le nettoyage et l'entretien du four, aucun produit de nettoyage récurant ne doit être employé.

### Mettre les pierres du sauna sur la grille de pierres

Les pierres du sauna sont naturelles ! Les pierres sont déjà prélavées, il est pourtant recommandé d'effectuer à nouveau un nettoyage avec de l'eau claire. Une quantité de pierres de sauna suffisante est fournie.

Des supports sont présents sur les parois intérieures du poêle pour la pose de la grille

Placer les grandes pierres en bas, les petites pierres en haut. Placer les pierres espacées de façon à ne pas entraver la circulation de l'air dans le poêle. Des pierres placées trop serrées les unes sur les autres influencent la température de la cabine. Les résistances de chauffage doivent être totalement recouvertes de pierres. Si les pierres commencent à s'effriter, elles doivent être remplacées. Il est recommandé de changer de pierres tous les 2 ans.

## Diffusion d'huiles essentielle

Le four de sauna est approprié pour les infusions. Ce faisant, respectez les indications :

- La quantité d'infusion ne doit pas dépasser 15 g/m<sup>3</sup> du volume de la cabine.
- L'infusion doit être répartie uniformément sur les pierres.
- L'infusion se fait directement sur les pierres chaudes du four. Pour éviter le risque de brûlures dues à la vapeur devenant de plus en plus chaude au fur et à mesure de l'infusion, cette dernière doit toujours s'effectuer du côté de la louche.
- Il faut respecter les consignes d'utilisation du producteur lors de l'utilisation d'infusions concentrées ( par ex. huiles essentielles). Si vous utilisez des concentrations élevées de ce produit, cela peut conduire à des déflagrations.
- Les infusions avec des adjonctions de boissons alcoolisées ou d'autres additifs non prévus pour le fonctionnement du sauna ne sont pas autorisés à cause du risque d'incendie.

## Que faire en cas de problèmes ?

### Le four ne chauffe pas...

Avez-vous actionné tous les interrupteurs nécessaires ? (cf. Mode d'emploi)

Les fusibles de l'installation interne ont sauté ?

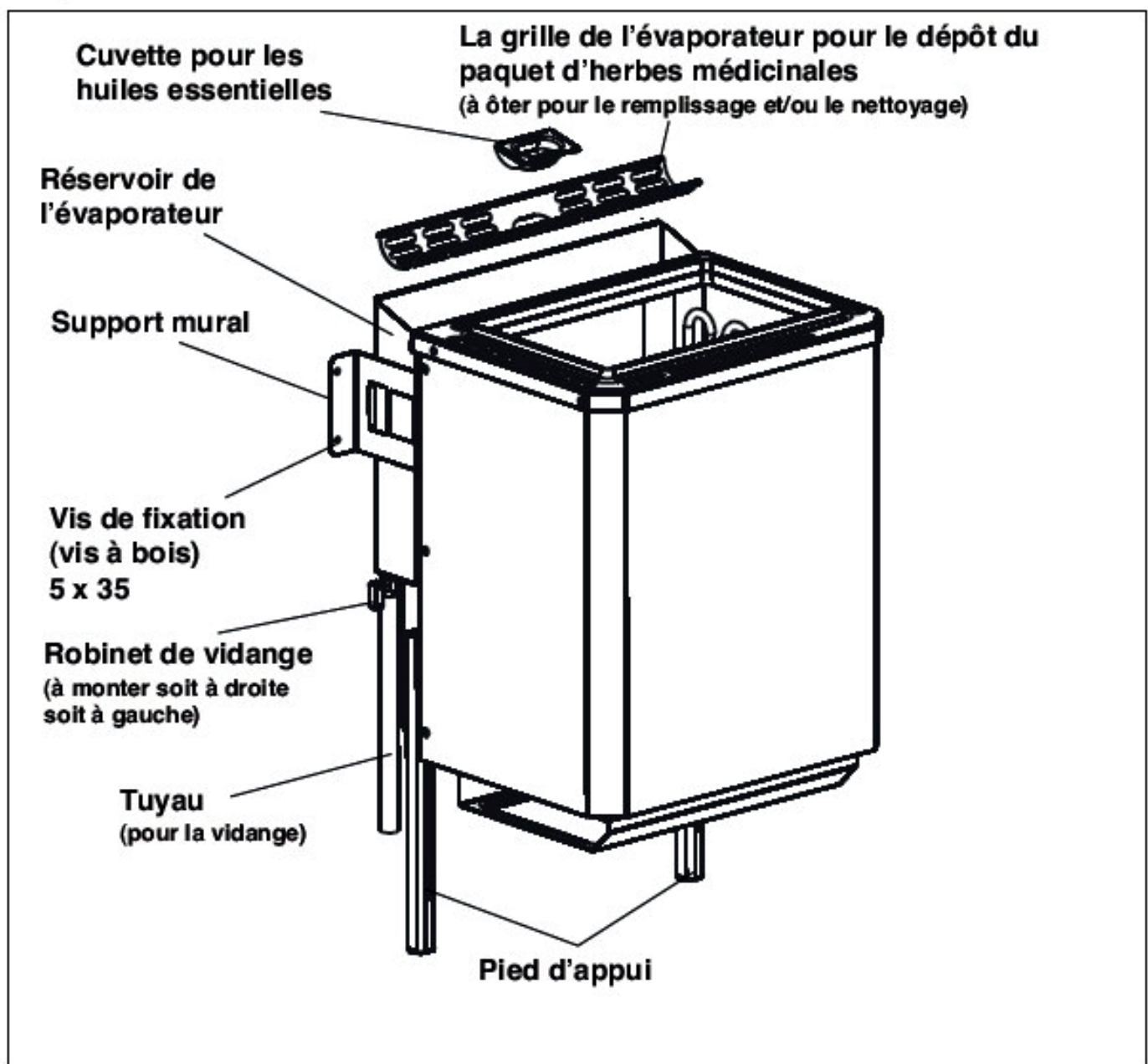
Le régulateur de température est-il correctement réglé ? (cf. Mode d'emploi)

## Remarques pour l'appareil de chauffage pour sauna avec évaporateur intégré

### Montage du four

Les mêmes consignes que pour le montage de l'appareil de chauffage pour sauna standard (cf. page 25) sont valables pour le montage de l'appareil de chauffage pour sauna avec évaporateur intégré. Libre à l'utilisateur de monter le robinet à boisseau sphérique pour la vidange du réservoir d'eau soit à gauche, soit à droite, en fonction de la meilleure accessibilité. Un morceau de tuyau pouvant être glissé sur le robinet à boisseau sphérique est livré pour la vidange du réservoir collecteur (par ex. seau).

L'ouverture disposée en face dans le réservoir de l'évaporateur doit être obturée avec le bouchon 1/8" et le joint en aluminium fournis.



## Consignes générales

### ATTENTION ! RISQUE DE BRULURES !

La vapeur monte au niveau du côté supérieur du réservoir de l'évaporateur lors du fonctionnement. Le dépôt des paquets d'herbes médicinales et/ou d'huiles essentielles ne doit pas s'effectuer lors du fonctionnement de l'évaporateur à cause de risques de blessure. Ceci doit s'effectuer si possible avant la mise en service de l'évaporateur.

- La quantité de remplissage pour le fonctionnement optimal de l'évaporateur s'élève à env. 3,3 litres. L'eau doit être remplie par le haut.
- Dans tous les cas, il faut éviter que le récipient soit rempli „ à ras bord „, sinon cela pourrait conduire au „ débordement „ de l'eau pendant le fonctionnement.
- De même, l'évaporateur ne doit pas être mis en service sans eau !
- Le niveau de remplissage maximal ne doit pas être dépassé (cf. des deux côtés du panneau de consigne d'avertissement apposé)
- Le processus de mise à température de l'évaporateur prend quelques minutes. Le temps de mise à température est réduit lorsque pendant celui-ci une valeur d'humidité plus élevée est saisie au niveau de l'unité de commande.
- L'évaporateur est équipé d'une protection contre la pénurie d'eau. C.a.d., dès que le niveau de remplissage est trop bas, une mise hors circuit automatique de l'évaporateur s'effectue et signal sonore retentit. Si c'est le cas, il est alors

recommandé de laisser refroidir l'évaporateur pendant quelques minutes avant de remplir le réservoir de l'évaporateur à nouveau. Le déclenchement de la protection contre la pénurie d'eau est prévue uniquement pour une situation d'urgence. Il est déconseillé de faire fonctionner l'évaporateur sans le remplir jusqu'à ce que ce dispositif de mise hors circuit se déclenche. Ceci est également inutile puisque la quantité d'eau de 3,3 litres suffit pour un fonctionnement en continu d'env. 60 min.

- Après chaque utilisation en mode humide, laissez refroidir l'appareil et vidangez l'eau résiduelle.

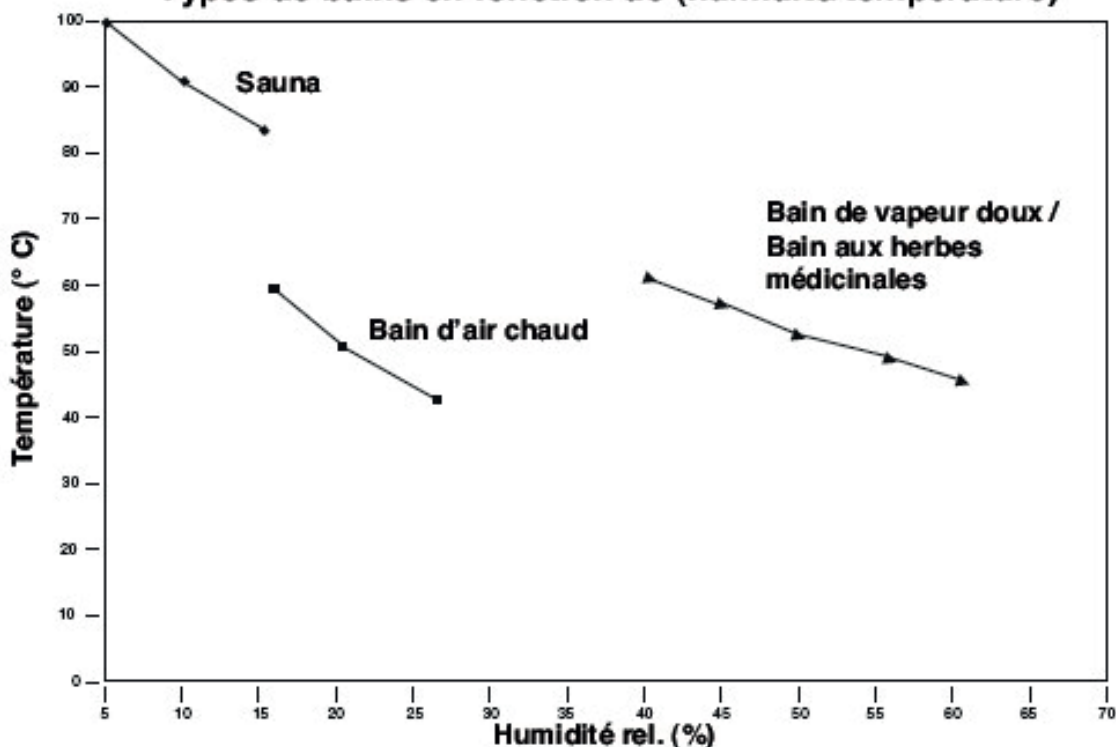
### Types de bains

Avec l'évaporateur intégré et l'unité de commande correspondante, vous avez la possibilité de faire le réglage pour plusieurs types de bain. En plus du sauna finlandais classique avec des températures entre 70° C et 110° C avec une humidité très faible (max. 15 %), vous pouvez également profiter d'un bain humide et/ou aux herbes médicinales avec des températures entre 30° C et 60° C.

Veillez à ce que la température soit limitée à 60° C en mode humide pour des raisons de sécurité et qu'elle le soit bien !

La durée d'un bain humide doit être entre 15 et 30 minutes, en fonction du bien-être. (Un deuxième bain est possible après un moment de repos). Si vous souffrez de troubles cardiaques, de troubles circulatoires, d'une tension artérielle élevée ou d'autres troubles, vous devez dans ce cas demander l'avis à un médecin avant d'utiliser un sauna.

### Types de bains en fonction de (humidité/température)



Veillez n'utiliser que des essences d'herbes médicinales pures et solubles dans l'eau ou un sachet d'herbes médicinales conditionné composé d'huiles végétales ou synthétiques. Ces articles sont disponibles en accessoires dans l'étendue de notre gamme de sauna.

Mettez un peu de produit dilué avec un peu d'eau dans la cuvette pour les herbes médicinales.

N'utilisez jamais des produits d'infusion pour sauna de manière pure. En général, ils ne se dissolvent pas totalement dans l'eau et sont par conséquent inadéquats.

Déposez le sachet d'herbes médicinales sur la grille prévue à cet effet (cf. figure page 31). Les matières odorantes des herbes médicinales se dissolvent grâce à la vapeur montante et se répartissent avec la vapeur dans la cabine.

Avec ce four, vous n'avez pas besoin de renoncer à l'infusion courante à la fin d'une séance de sauna.

Cependant n'utilisez pour infusion que des produits sous forme diluée, prévue par le producteur.

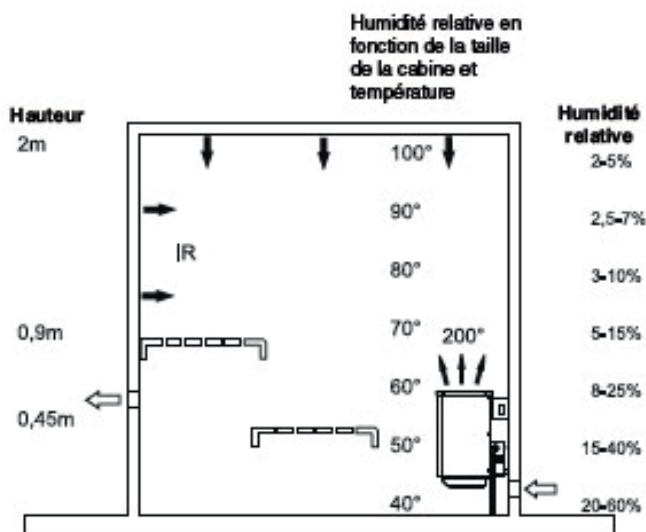
**N'utilisez toutefois jamais d'alcool !**

**Danger d'incendie et d'explosion !**

## Nettoyage et entretien de l'évaporateur

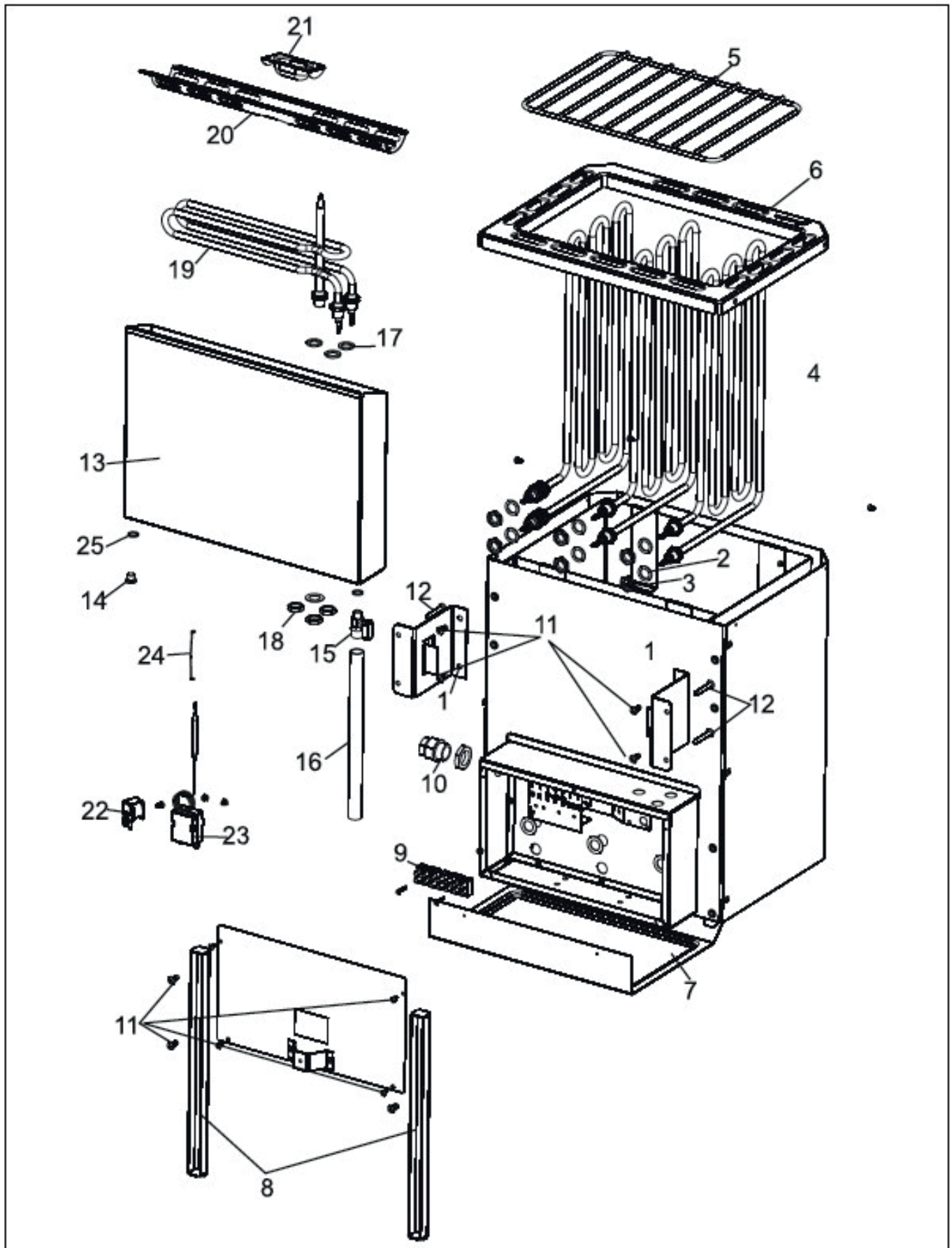
Vous devez vider l'eau après chaque utilisation de l'évaporateur. Les impuretés éventuelles dues aux essences d'herbes médicinales peuvent être éliminées en rinçant avec de l'eau fraîche. Pour ce faire, raccordez le tuyau au robinet de purge et laissez couler l'eau. Attention ! L'eau peut être encore chaude. L'évaporateur est approprié pour le fonctionnement avec de l'eau de dureté 1 (1-7 degré de dureté allemand). Demandez, si nécessaire, le degré de dureté de votre réseau d'eau à votre société de distribution d'eau. Si ce degré de dureté est élevé, vous devez utiliser de l'eau déminéralisée. Le réservoir de l'évaporateur doit être détartré en fonction du degré de dureté de l'eau, de la même manière que pour une cafetière. Pour de l'eau très calcaire, nous préconisons, pour des installations qui fonctionnent quotidiennement, d'effectuer un détartrage toutes les 2-3 semaines. Faites cependant attention, cette période dépend de façon décisive du degré de dureté et de la quantité d'eau évaporée, c'est à dire de la durée de service quotidienne. Veillez à ce qu'il y ait toujours suffisamment d'eau dans le réservoir de l'évaporateur pendant le fonctionnement. Il faut éviter une marche à sec fréquente de l'installation car les bâtons de chauffage peuvent s'endommager.

Pour les mêmes raisons, vous ne devez jamais remettre de l'eau pendant ou juste après l'utilisation. Les bâtons de chauffage seraient refroidis trop brusquement et pourraient également être endommagés.



--

## détail des pièces



## Liste des pièces

etap.	référence	déscription	quantité
1	8972332	équerre	2
2	6812348	joint d'étanchéité Ø20/Ø14x2	6
3	5108602	écrou hexagonal M14x1,5 A2K	6
4 a	8951342	résistance 2,5 KW	3
4 b	8951343	résistance 3 KW	3
4 c	8951340	résistance 1,8 KW	2
5	8961321	caillebotis nickelé	1
6	8972312	protection	1
7	8972336	tôle de fond	1
8	8100032	support	2
9	8002113	câblage 3,6 kW	1
9 a	8002114	câblage 3,6 kW - évaporateur	1
9 b	8002115	câblage 7,5KW/9KW	1
9 c	8002117	câblage 7,5KW/9KW - évaporateur	1
10	7230835	vissage de câblage PG16 gris	1
11	5033162	vis à tête goutte-de-suif M 5x12 A2K	8
12	5063361	vis de fixation	4
*13	8972341	réservoir d'évaporateur Niro	1
*14	5009121	bouchon	1
*15	8400221	robinet	1
*16	6314230	tuyau	1
*17	6812338	bague-joint-V Ø20/Ø14x2	3
*18	5108602	écrou hexagonal M 14x1,5	6
*19	8951387	résistance de évaporateur 1,5 KW	1
*20	8950566	grille de évaporateur	1
*21	8950569	cuvette	1
*22	7700101	buzzer 6,3x0,8 M4 75dBA	1
*23	7585917	déclencheur thermique	1
*24	5410522	ressort de pincement	1
*25	6812326	Alu-bague-joint R1/8"	2

Les parties marquées avec \* ne concernent que les fours à évaporateur!



### Konformitätserklärung

- erklårt folgende Konformität gemäß EU-Richtlinie und Normen für Artikel
- explains the following conformity according to EU directives and norms for the following product
- déclare la conformité suivante selon la directive CE et les normes concernant l'article
- dichiara la seguente conformità secondo la direttiva UE e le norme per l'articolo
- verklaart de volgende overeenstemming conform EU richtlijn en normen voor het product
- declara la siguiente conformidad a tenor de la directiva y normas de la UE para el artículo
- declara a seguinte conformidade, de acordo com a directiva CE e normas para o artigo
- attesterer følgende overensstemmelse i medfør af EU-direktiv samt standarder for artikel
- förklarar följande överensstämmelse enl. EU-direktiv och standarder för artikeln
- vakuuttaa, että tuote täyttää EU-direktiivin ja standardien vaatimukset
- tõendab toote vastavust EL direktiivile ja standarditele
- vydává následující prohlášení o shodě podle směrnice EU a norem pro výrobek
- potvrjuje sledeću skladnost s smernico EU in standardi za izdelek
- vydáva nasledujúce prehlásenie o zhode podľa smernice EÚ a noriem pre výrobok
- a cikkekhez az EU-irányvonal és Normák szerint a következő konformitást jelenti ki
- deklaruje zgodność wymienionego poniżej artykułu z następującymi normami na podstawie dyrektywy WE.
- декларира съответното съответствие съгласно Директива на ЕС и норми за артикул
- paskaidro šādu atbilstību ES direktīvai un standartiem
- apibūdina šį atitikimą EU reikalavimams ir prekės normoms
- declară următoarea conformitate conform directivei UE și normelor pentru articolul
- δηλώνει την ακόλουθη συμμόρφωση σύμφωνα με την Οδηγία ΕΚ και τα πρότυπα για το προϊόν
- potvrđuje sljedeću usklađenost prema smjernicama EU i normama za artikl
- potvrđuje sljedeću usklađenost prema smjernicama EU i normama za artikl
- potvrđuje sledeću usklađenost prema smernicama EZ i normama za artikal
- следующим удостоверяется, что следующие продукты соответствуют директивам и нормам ЕС
- проголошує про зазначену нижче відповідність виробу директивам та стандартам ЄС на вироб
- ја изјавува следната сообразност согласно ЕУ-директивата и нормите за артикли
- Úrünü ile ilgili AB direktifleri ve normları gereğince aşağıda açıklanan uygunluğu belirtir
- erklærer følgende samsvar i henhold til EU-direktivet og standarder for artikkel
- Lýsir uppfyllingu EU-reglna og annarra staðla vöru

Saunaöfen Classic Art. Nr. 37.462.03 - 37.462.29

- |   |  |
|---|--|
| <input checked="" type="checkbox"/> 2014/29/EU  | <input type="checkbox"/> 2006/42/EC  |
| <input type="checkbox"/> 2005/32/EC_2009/125/EC | <input type="checkbox"/> Annex IV  |
| <input checked="" type="checkbox"/> 2014/35/EU  | Notified Body:   |
| <input type="checkbox"/> 2006/28/EC             | Notified Body No.:   |
| <input checked="" type="checkbox"/> 2014/30/EU  | Reg. No.:  |
| <input type="checkbox"/> 2014/32/EU             | <input type="checkbox"/> 2000/14/EC_2005/88/EC   |
| <input type="checkbox"/> 2014/53/EC             | <input type="checkbox"/> Annex V   |
| <input type="checkbox"/> 2014/68/EU             | <input type="checkbox"/> Annex VI  |
| <input type="checkbox"/> 90/396/EC_2009/142/EC  | Noise measured L <sub>WA</sub> =      dB (A); guaranteed L <sub>WA</sub> =      dB (A) |
| <input type="checkbox"/> 89/686/EC_96/58/EC     | P =      kW; L/Ø =      cm   |
| <input checked="" type="checkbox"/> 2011/65/EU  | Notified Body:   |
|   | <input type="checkbox"/> 2012/46/EU  |
|   | Emission No.:  |

Standard references: EN 55014-1: 2006 + A1: 2009 + A2: 2011; EN 55014-2: 1997 + A1: 2001 + A2: 2008; EN 61000-6-1: 2007; EN 60335-1 + A11: 2014; EN 60335-2-53: 2011

Landau/Isar, den 27.11.2017

Ulrich Kagerer Director of Division iSC-Trading

First CE:  
Art.-No.:                      I.-No.:  
Subject to change without notice

Archive-File/Record:  
Documents registrar:  
Wiesenweg 22, D-94405 Landau/Isar

## Fiche de SAV :

Si votre four de sauna est défectueux !

- Demande de garantie  
 Demande demande d'échange

Dans tous les cas, OLG proposera un remplacement, pas de réparation du poêle

**OLG France – WEKA**  
**2 Impasse de têtes de chat, ZI du Buisson rondeau**  
**FR-91650 Breuillet**

### Partie 1 : (à remplir par le client)

Nom du client : \_\_\_\_\_  
Rue : \_\_\_\_\_  
C.P. / ville : \_\_\_\_\_

Téléphone : \_\_\_\_\_

### Données concernant le four de sauna défectueux

N° d'article weka : \_\_\_\_\_  
Modèle/Type : \_\_\_\_\_  
N° de série : \_\_\_\_\_  
Date d'achat : \_\_\_\_\_  
N° de contrat OLG: \_\_\_\_\_

Facture de l'électricien(ne) n° \_\_\_\_\_  
Installateur/installatrice électrique \_\_\_\_\_  
Rue : \_\_\_\_\_  
C.P. / ville : \_\_\_\_\_  
Tél. : \_\_\_\_\_

### Description du défaut :

\_\_\_\_\_

\_\_\_\_\_

\_\_\_\_\_

\_\_\_\_\_

Le four de sauna avec preuve d'achat a été envoyé à OLG France le \_\_\_\_\_

### Partie 2 : (à remplir par OLG)

La réception du four de sauna chez OLG, accompagné de la preuve d'achat, a été enregistrée le \_\_\_\_\_

Contrôle du four de sauna chez OLG avec comme résultat de contrôle :

Date, signature de l'institut de contrôle OLG

- ⇒ Un four de sauna de rechange est directement livré sous garantie.
- ⇒ Si le défaut n'est pas une erreur du producteur et/ou pas un cas de garantie, le client recevra un devis pour la réparation.



# GARANTIE

La période de garantie commence à partir de la date d'achat et dure 2 ans. Sont pris en charge: les défauts de matériel ou de fonctionnement et de fabrication.  
Les pièces de rechange requises et les heures de travail ne seront pas facturées.  
Pas de prise en charge de garantie pour les dommages survenus ultérieurement.

OLG France – WEKA  
2 Impasse de têtes de chat, ZI du Buisson  
rondeau  
FR-91650 Breuillet

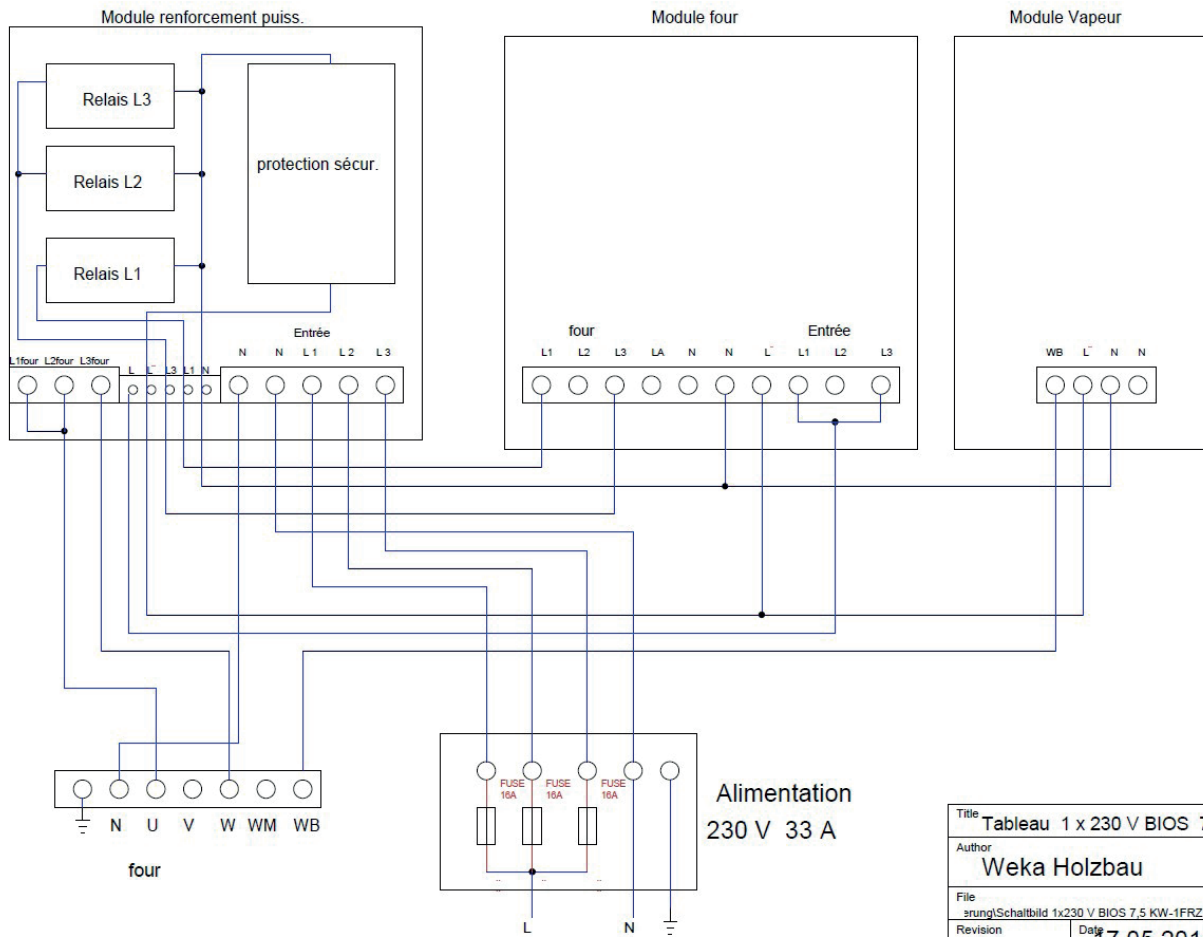
**Uniquement pour les pays de l'Union Européenne**

**Ne jetez pas les outils électriques dans les ordures ménagères.**

**Selon la norme européenne 2002/96/CE relative aux appareils électriques et systèmes électroniques usés et selon son application dans le droit national, les outils électriques usés doivent être récoltés à part et apportés à un recyclage respectueux de l'environnement.**

**Possibilité de recyclage en alternative à la demande de renvoi :**

**Le propriétaire de l'appareil électrique est obligé, en guise d'alternative à un envoi en retour, à contribuer à un recyclage effectué dans les règles de l'art en cas de cessation de la propriété. L'ancien appareil peut être remis à un point de collecte dans ce but. Cet organisme devra l'éliminer dans le sens de la Loi sur le cycle des matières et les déchets. Ne sont pas concernés les accessoires et ressources fournies sans composants électroniques.**



Title		Tableau 1 x 230 V BIOS 7,5 KW	
Author		Weka Holzbau	
File	srung/Schaltbild 1x230 V BIOS 7,5 KW-1FRZ.dsn	Document	
Revision	1.0	Date	17.05.2011
		Sheets	
		1 of 1	



## **WEKA Holzbau GmbH**

Johannesstr. 16, 17036 Neubrandenburg

Tel.: +49 (0)395 42908-0

Fax: +49 (0)395 42908-83

Mail: [info@weka-holzbau.com](mailto:info@weka-holzbau.com)

Web: [www.weka-holzbau.com](http://www.weka-holzbau.com)

MA Art.-Nr.: 800.0286.23.78