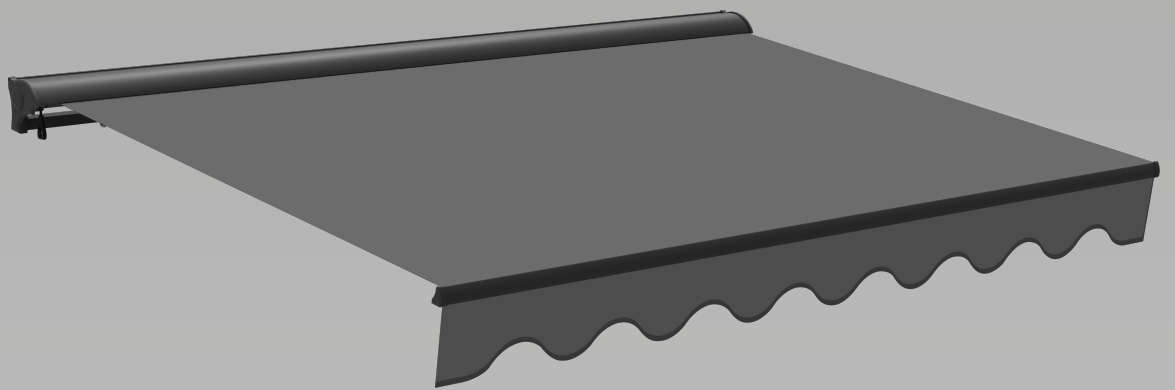


Halbkassetten-Markise »Florenz« Montageanleitung



Liebe Kundin, lieber Kunde!

Herzlichen Glückwunsch zum Kauf dieses Qualitätsproduktes. Dieses Produkt entspricht europäischen und nationalen Anforderungen. Um diese Anforderungen zu erhalten und die Konformität zu gewährleisten, bitten wir Sie, sich an diese Anweisung zu halten. Sie beinhaltet wichtige Informationen bzgl. der Bedienung und Montage dieses Produktes. Bitte bewahren Sie diese Anweisung zur späteren Verwendung auf.



Schäden, die durch unsachgemäße Bedienung entstehen, unterliegen nicht dem Garantieanspruch. Auch für daraus resultierende Folgeschäden wird keine Haftung übernommen. Für Sach- oder Personenschäden durch nicht ordnungsgemäße Bedienung unter Nichtberücksichtigung der Sicherheitshinweise wird keine Haftung übernommen; es erlischt der Garantieanspruch.

Bemerkungen

- Auf eine Markise wirken im ausgefahrenen Zustand die unterschiedlichsten Belastungen, z. B. Wind, Regen usw. ein.
- Bei extremer Belastung können an den Befestigungsschrauben hohe Zugkräfte auftreten, bei Wandmontage bis zu 6,1 kN je Schraube.
- Überprüfen Sie daher vor Montagebeginn die Tragfähigkeit der Montagefläche und treffen Sie notfalls entsprechende Vorkehrungen zur stabilen Befestigung der Halterungen. Bei vorhandenen Unklarheiten sollten Sie einen Fachmann befragen.
- Steigende Ansprüche an die Wärmedämmung verringern stetig die Materialdichte der Wände und dadurch die Zugfestigkeit von Dübel und Befestigungsmaterial.
- Prüfen Sie daher unbedingt vor der Montage, welches Befestigungsmaterial (Schrauben/Dübel) Sie für Ihr Mauerwerk und hinsichtlich einer etwaigen Wärmedämmung benötigen (z.B. Vollstein-Ziegel, Vollstein-Kalksandstein, Lochstein-Ziegel, Lochstein-Kalksandstein, Porenbeton/Gasbeton etc.).
- Je nach Beschaffenheit Ihres Mauerwerkes sind ggf. spezielle Dübel zu verwenden. Führende Dübelhersteller liefern hierzu ausführliche Dokumentationen.
- Die beigelegten Dübel sind ausschließlich für festes Betonmauerwerk geeignet.
- Setzen Sie Ihre Dübel niemals in die Mörtelfugen.

Achtung!

- Markisen sind in erster Linie ein Sonnenschutz. Bei heftigem Wind, starkem Regen (Wassersackbildung) oder Schneefall sind sie daher sofort einzufahren.
- Der Betrieb unter winterbedingten Wettereinflüssen kann Beschädigungen verursachen.
- Für die Montage sind zwei Personen erforderlich.
- Lassen Sie während der Installation weder Kinder noch Haustiere im Montagebereich spielen.

Vergewissern Sie sich, dass Ihre Hände während der Montage sauber bleiben, sodass ein Verschmutzen der Markise ausgeschlossen ist.

ACHTUNG! Lebens- und Unfallgefahr für Kleinkinder und Kinder! Kunststofftüten in der Verpackung können für Kinder gefährlich sein. Halten Sie ihre Kinder davon fern, um Risiken auszuschließen.

- Lassen Sie Kinder niemals unbeaufsichtigt mit dem Verpackungsmaterial. Es besteht Erstickungsgefahr. Kinder unterschätzen häufig die Gefahren. Halten Sie sie deshalb stets vom Produkt fern.

Vorsicht! Lebensgefahr durch elektrischen Schlag!

- Der Anschlussstecker des Produktes muss im Originalzustand in die Steckdose passen. Der Stecker darf in keiner Weise verändert werden. Verwenden Sie keine Adapterstecker gemeinsam mit schutzgeerdeten Produkten. Unveränderte Stecker und passende Steckdosen verringern das Risiko eines elektrischen Schlages.
- Halten Sie das Produkt von Regen oder Nässe fern. Das Eindringen von Wasser in ein Elektroprodukt erhöht das Risiko eines elektrischen Schlages.
- Zweckentfremden Sie das Kabel nicht, um das Produkt zu tragen, aufzuhängen oder um den Stecker aus der Steckdose zu ziehen. Halten Sie das Kabel fern von Hitze, Öl, scharfen Kanten oder sich bewegenden Produktteilen. Beschädigte oder verwickelte Kabel erhöhen das Risiko eines elektrischen Schlages.
- Beachten Sie die Netzspannung. Die Netzspannung der Stromquelle muss mit den Angaben auf dem Typenschild des Produkts übereinstimmen. Andernfalls können Beschädigungen und Verletzungen die Folge sein.
- Die elektrische Festinstallation muss gemäß VDE 100 durch eine zugelassene Elektrofachkraft erfolgen. Die beigefügten Installationshinweise der mitgelieferten Elektrogeräte sind zu beachten.

Sicherheitshinweise zu Batterien

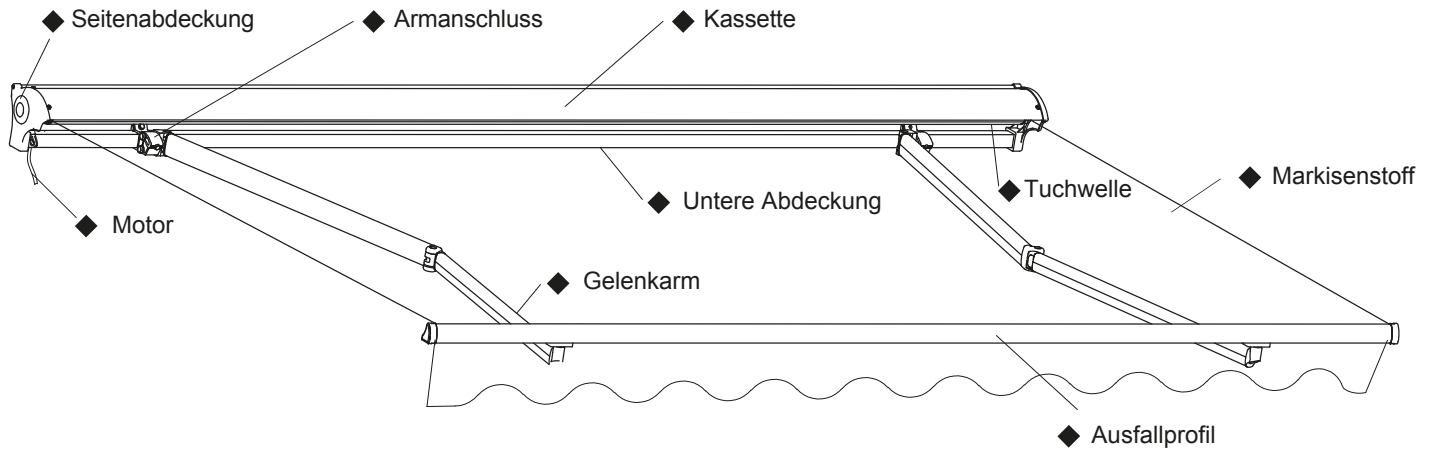
Warnung! Lebensgefahr!

Batterien gehören nicht in Kinderhände. Lassen Sie Batterien nicht herumliegen. Es besteht die Gefahr, dass diese von Kindern oder auch von Haustieren verschluckt werden. Suchen Sie im Falle eines Verschluckens sofort einen Arzt auf.

Explosionsgefahr!

- Laden Sie Batterien niemals wieder auf, schließen Sie sie nicht kurz und/oder öffnen Sie sie nicht. Überhitzung, Brandgefahr oder Platzen können die Folge sein. Werfen Sie Batterien niemals ins Feuer oder Wasser. Die Batterie kann explodieren.
- Vermeiden Sie extreme Bedingungen und Temperaturen, die auf Batterien einwirken können, z. B. in unmittelbarer Nähe von Heizkörpern. Andernfalls besteht Auslaufgefahr.
- Entfernen Sie die verbrauchte Batterie umgehend aus dem Produkt. Andernfalls besteht erhöhte Auslaufgefahr.
- Prüfen Sie die Batterie regelmäßig auf Undichtigkeit.
- Ausgelaufene oder beschädigte Batterien können bei Berührung mit der Haut Verätzungen verursachen; tragen Sie deshalb in diesem Fall unbedingt geeignete Schutzhandschuhe!
- Vermeiden Sie Kontakt mit Haut, Augen und Schleimhäuten, falls Flüssigkeit aus der Batterie ausgetreten ist. Spülen Sie bei Kontakt mit Batteriesäure die betroffenen Stellen sofort mit reichlich klarem Wasser und suchen Sie umgehend einen Arzt auf.
- Reinigen Sie bei leichten Verschmutzungen Batterie- und Produktkontakte vor dem Einlegen mit einem trockenen, fusselfreien Tuch.
- Entfernen Sie bei längerer Nichtverwendung die Batterie aus dem Produkt.
- Achten Sie beim Einlegen auf die richtige Polarität! Diese wird im Batteriefach angezeigt. Andernfalls kann die Batterie explodieren.
- Legen Sie die Batterie vorsichtig ein. Andernfalls kann das Produkt beschädigt werden.
- Tauschen Sie die Batterie aus, sobald die Reichweite der Fernbedienung sich spürbar verringert oder die Markise nicht mehr reagiert.
- Bitte werfen Sie gebrauchte Batterien nicht in den Hausmüll, sondern entsorgen Sie diese an den für Sondermüll vorgesehenen Sammelstellen.

Teilebezeichnung



✂ **Hinweis:**
 Wenn Einzelteile mit ◆ beschädigt sind, dürfen Sie die Markise nicht benutzen, solange sie nicht ersetzt wurden.

Technische Daten

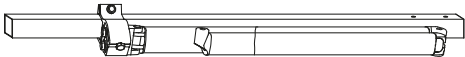
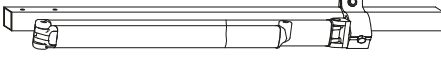
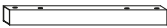
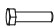









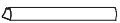



Artikelnummer	Größe (cm)	Schattenmaß (cm)	Neigungswinkel	Material/Stoff	Windwiderstandsklasse
238504	295x250	287x250	0°~45°	Polyester	Klasse 1 (28 Km/h)

	Motor	Fernbedienung
Modell nr.	DM45RM-40/15	DC90
Stromspannung	230Vac, 50Hz	3Vdc (CR2430 Knopfzelle)
Eingangsleistung	198W, 0.86A	NA
Schutzklasse	Klasse I	Klasse III
IP-Bewertung	IP44	NA
Empfangsbereich	30 m (ohne Hindernisse)	
Schutzklasse	433.91MHz, FSK	






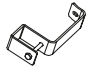
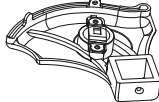
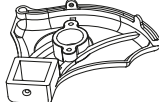








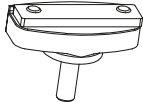
Verpackungsinhalt

Unabhängig davon, welches Model der 238504 Serie Sie erworben haben, sollten folgenden Einzelteile in der Verpackung enthalten sein.


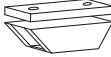
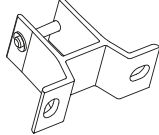

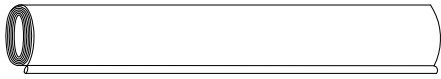

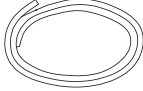
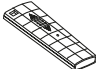
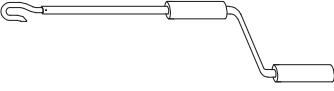

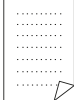
Teileübersicht

Einzelteile	Abbildung	Anzahl
A1		1
A2		1
A3		1
A4	 Schraube M6x50	4
A5	 Unterlegscheibe Ø 6,5	4
A6	 Mutter M6	4
B1		1
B2		1
B3		1
B4	 Schraube ST4 x15	12
C		6
D1		1
D2		1
D3		1
D4		1
D5		1
E1		1

Teileübersicht

Einzelteile	Abbildung	Anzahl
E2		1
E3		1
E4	 Mutter M6	8
E5	 Schraube M6x8	7
E6	 Schraube M6x12	1
E7		1
F		1
G		1
H	 Schraube ST5x15	2
I	 Schraube ST5x15	2
J	 Schraube ST5x25	2
K		1
L		1
L2		1
L3		1
L4		1
M		2

Teileübersicht

Einzelteile	Abbildung	Anzahl
N	 Mutter M8	2
O		1
P		3x2M:2Stk.
Q		3x2M:4Stk.
R1		1
R2		1
S		3
T		1
U		1
V		1
W	 Anleitung	1

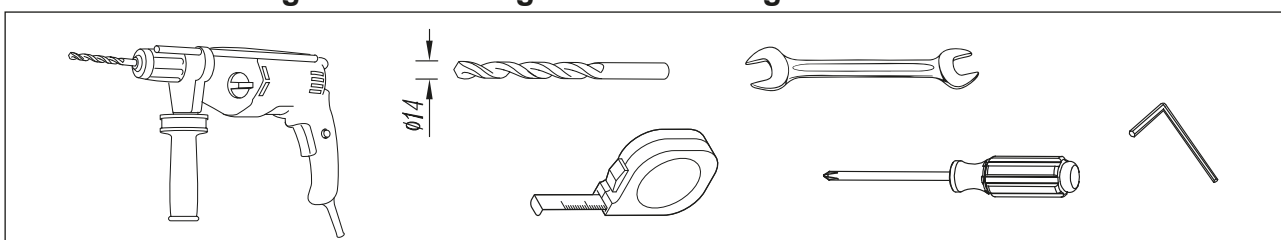
Beschreibung

Nehmen Sie die Markise vorsichtig aus der Verpackung und entfernen Sie das Styropor, Plastiktüten und andere Verpackungsmaterialien. Legen Sie die Markise vorsichtig beiseite, um eine Beschädigung oder Verschmutzung zu vermeiden. Kontrollieren Sie mithilfe der Packliste, ob alle Einzelteile vorhanden und unbeschädigt sind. Bei Fragen wenden Sie sich bitte an den Hersteller oder dessen Vertreter.



Beachten Sie, dass es beim Auspacken plötzlich zum Ausrollen der Markise kommen kann.

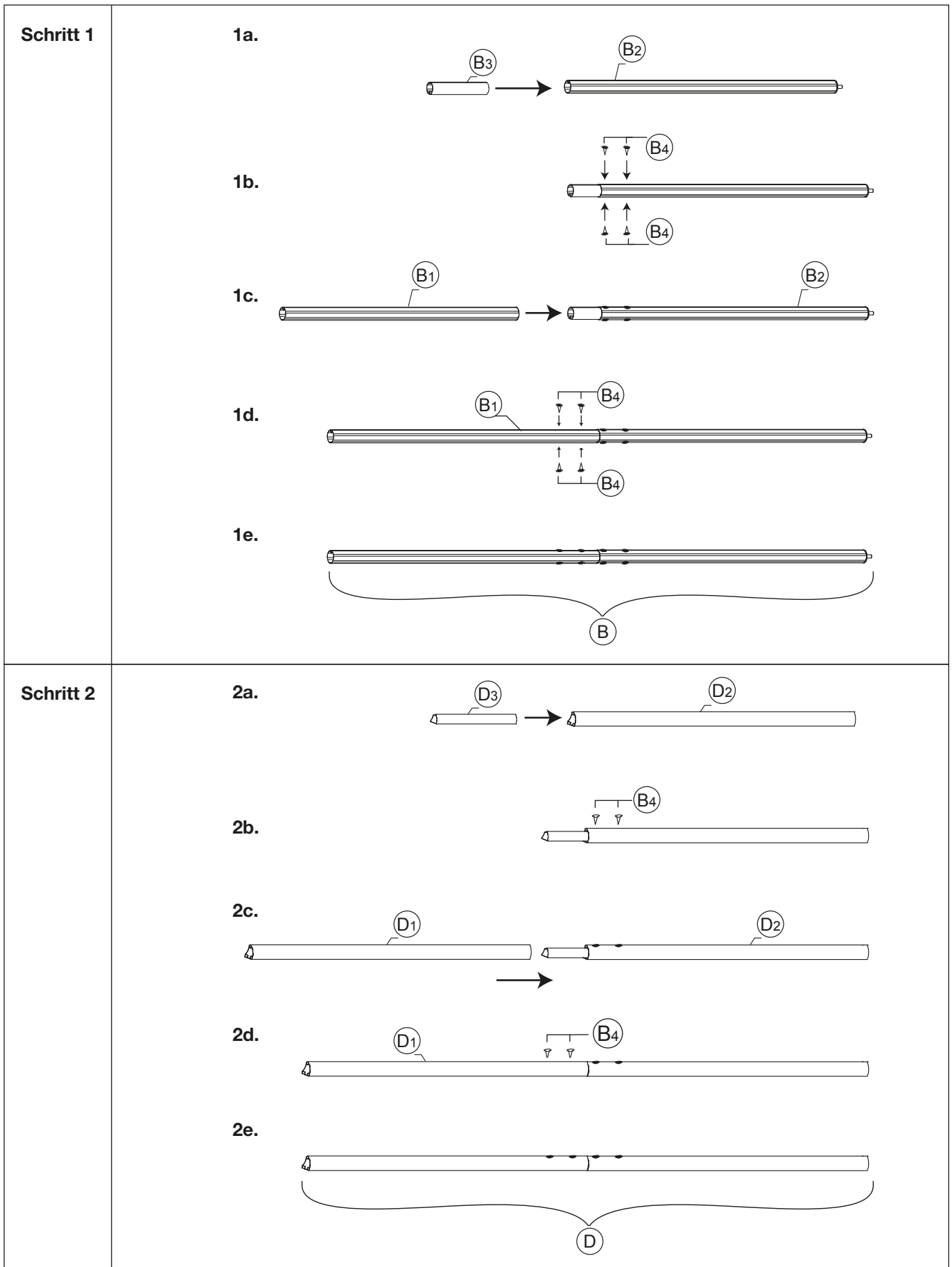
Bitte halten Sie folgende Werkzeuge für die Montage bereit:



Montage des Grundrahmens

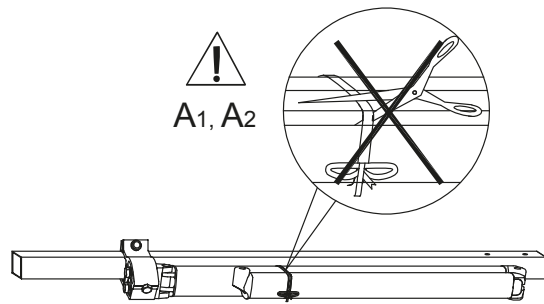
Achtung: Verletzungsgefahr durch scharfe Kanten.

Hinweis: Verwenden Sie immer Unterlegscheiben, wenn Sie Schrauben auf lackierten Oberflächen befestigen.

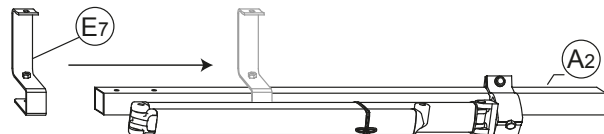


Schritt 3

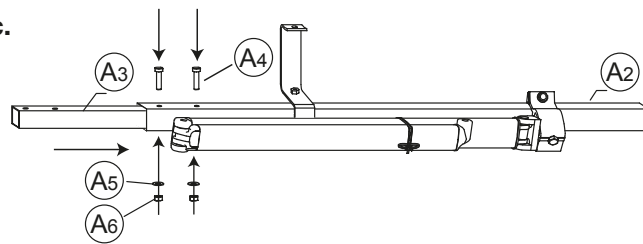
3a.



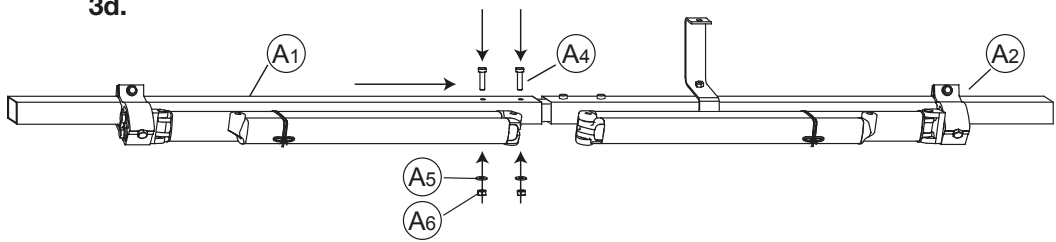
3b.



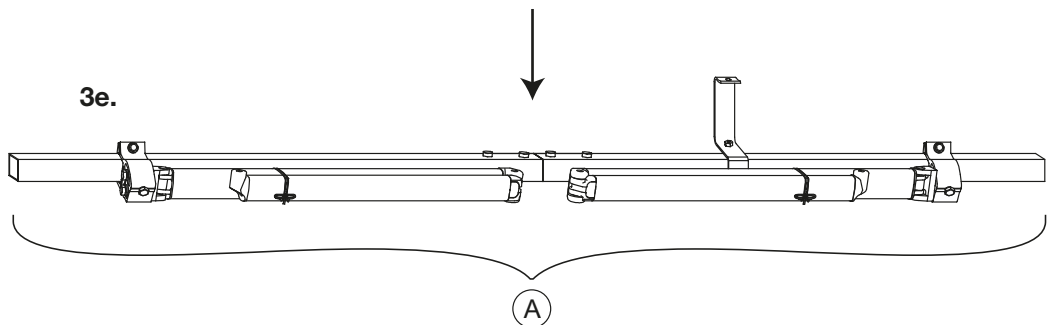
3c.



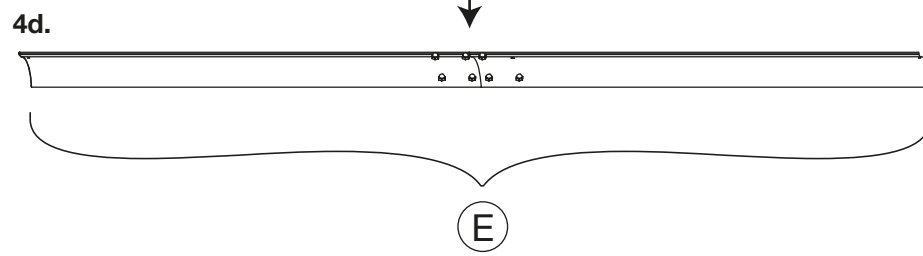
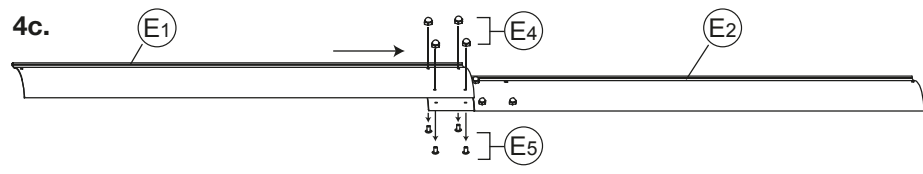
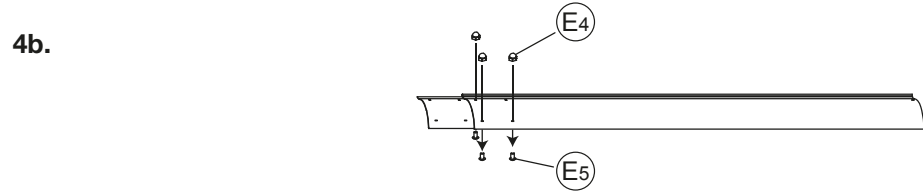
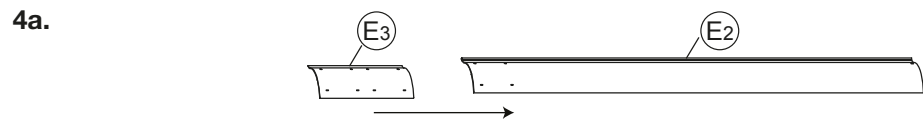
3d.



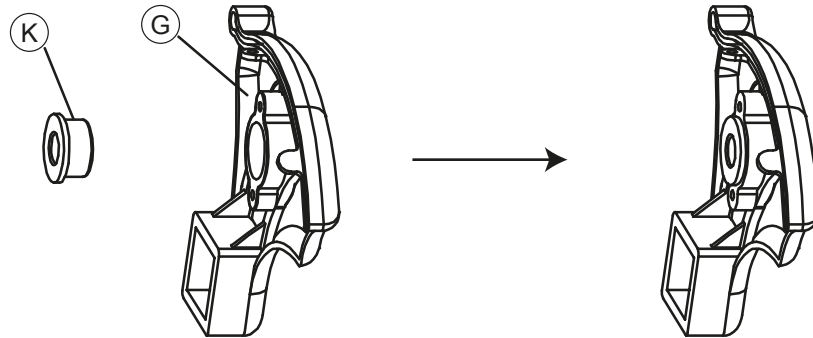
3e.



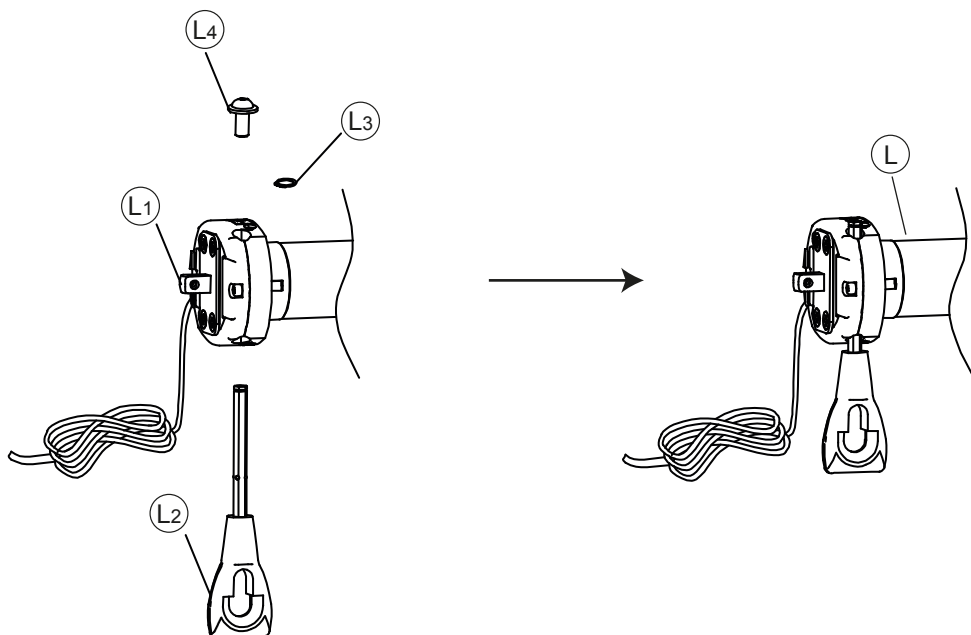
Schritt 4



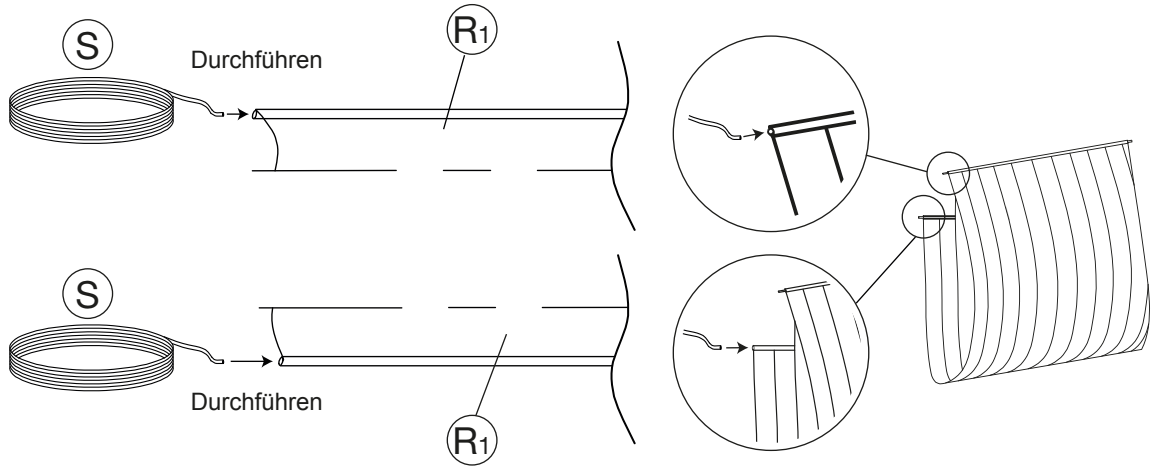
Schritt 5



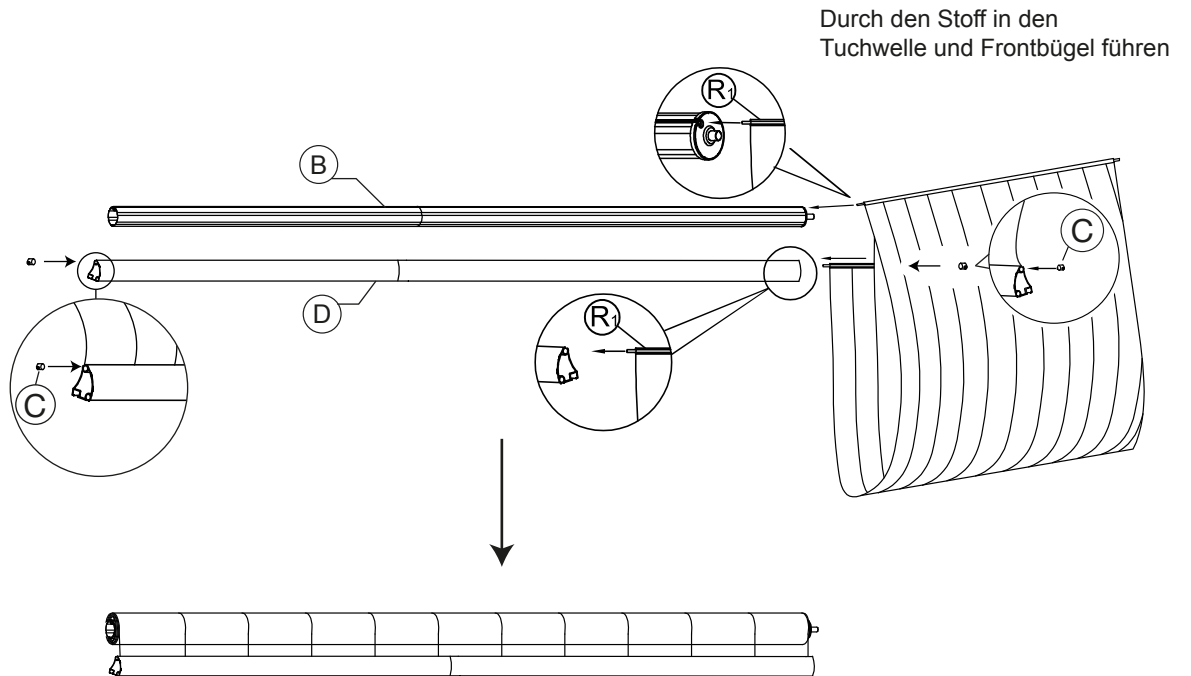
Schritt 6



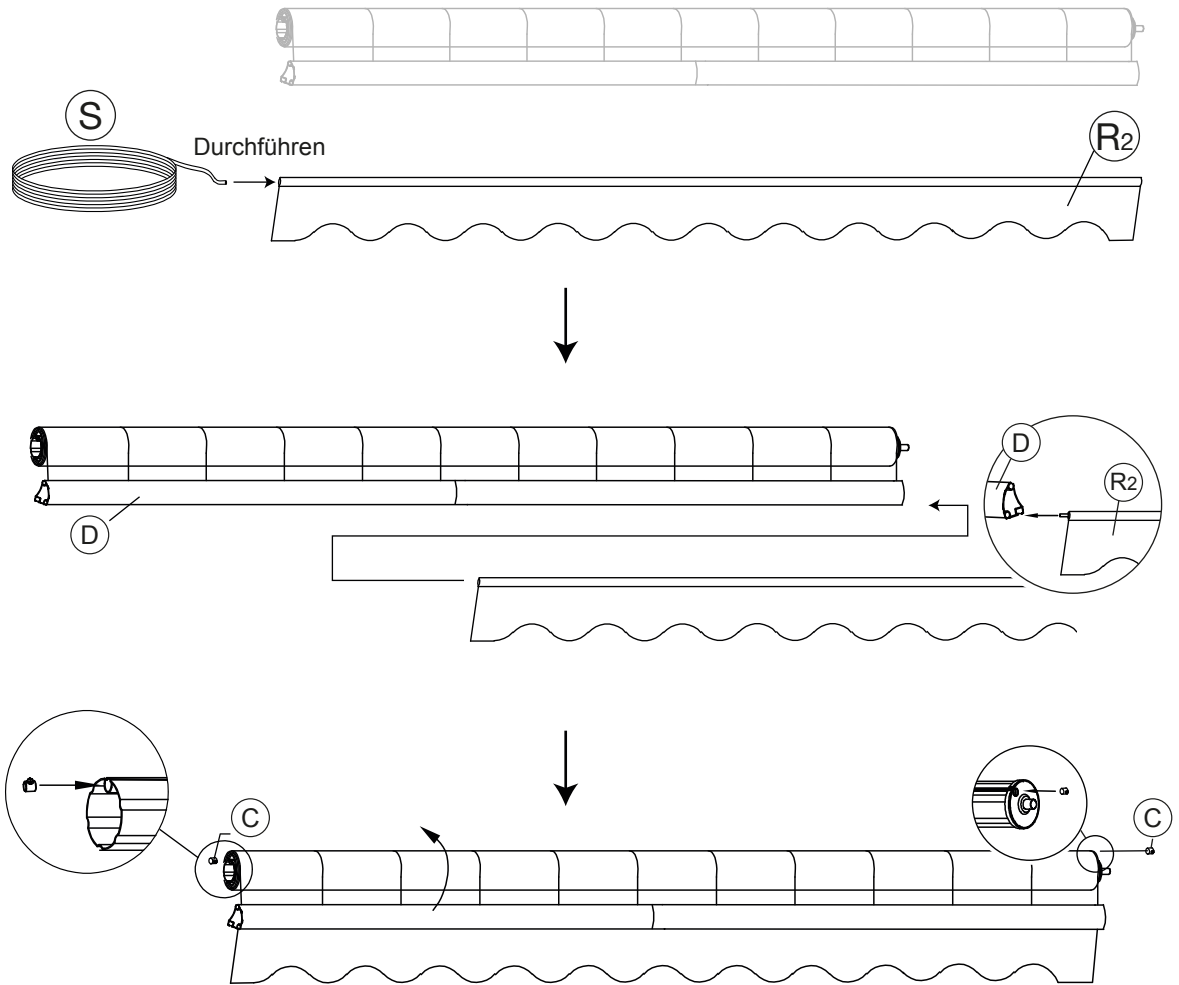
Schritt 7



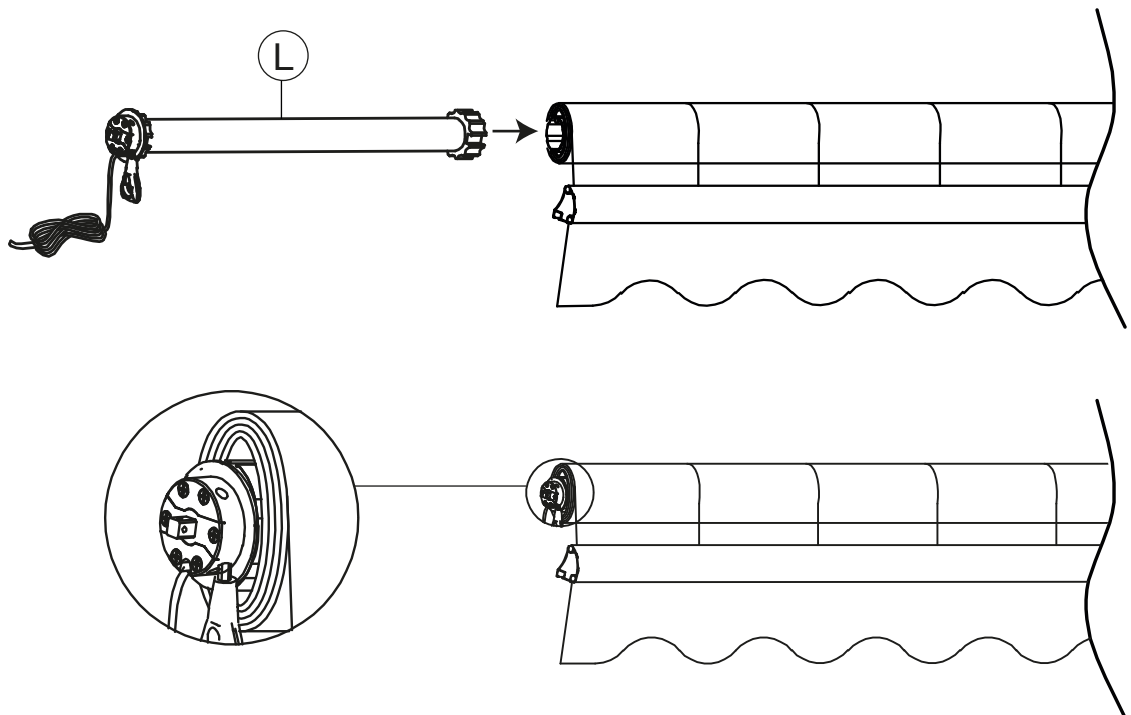
Schritt 8



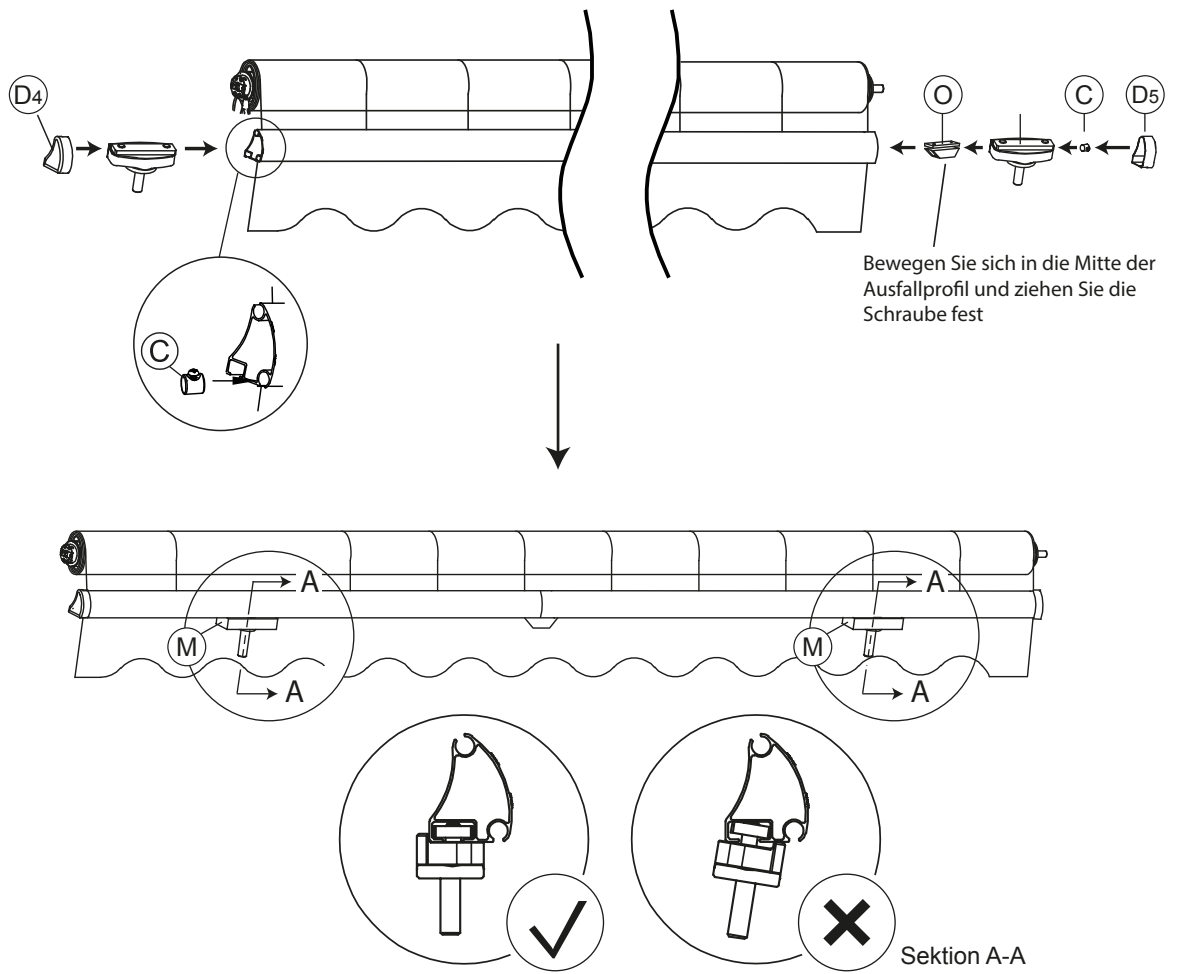
Schritt 9



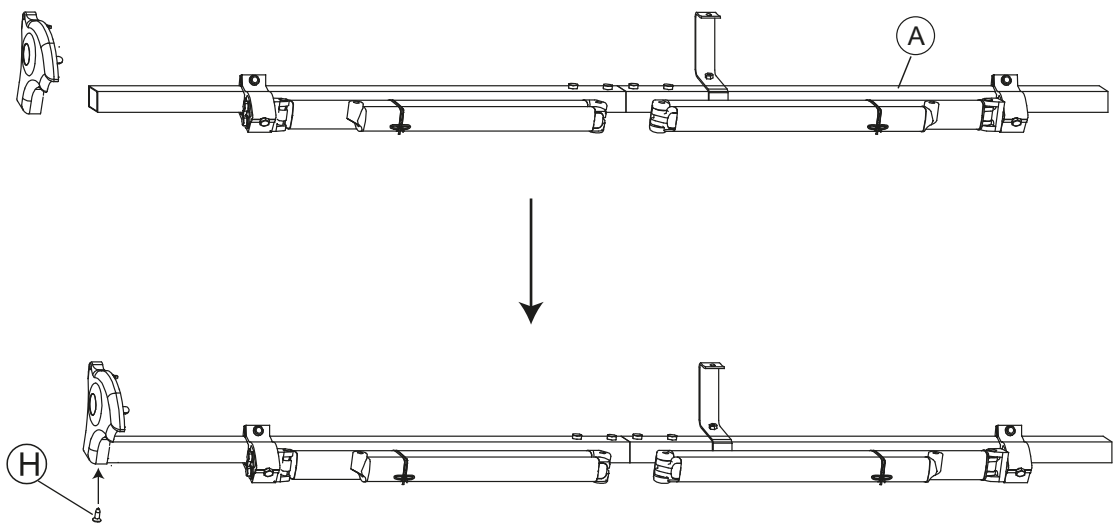
Schritt 10



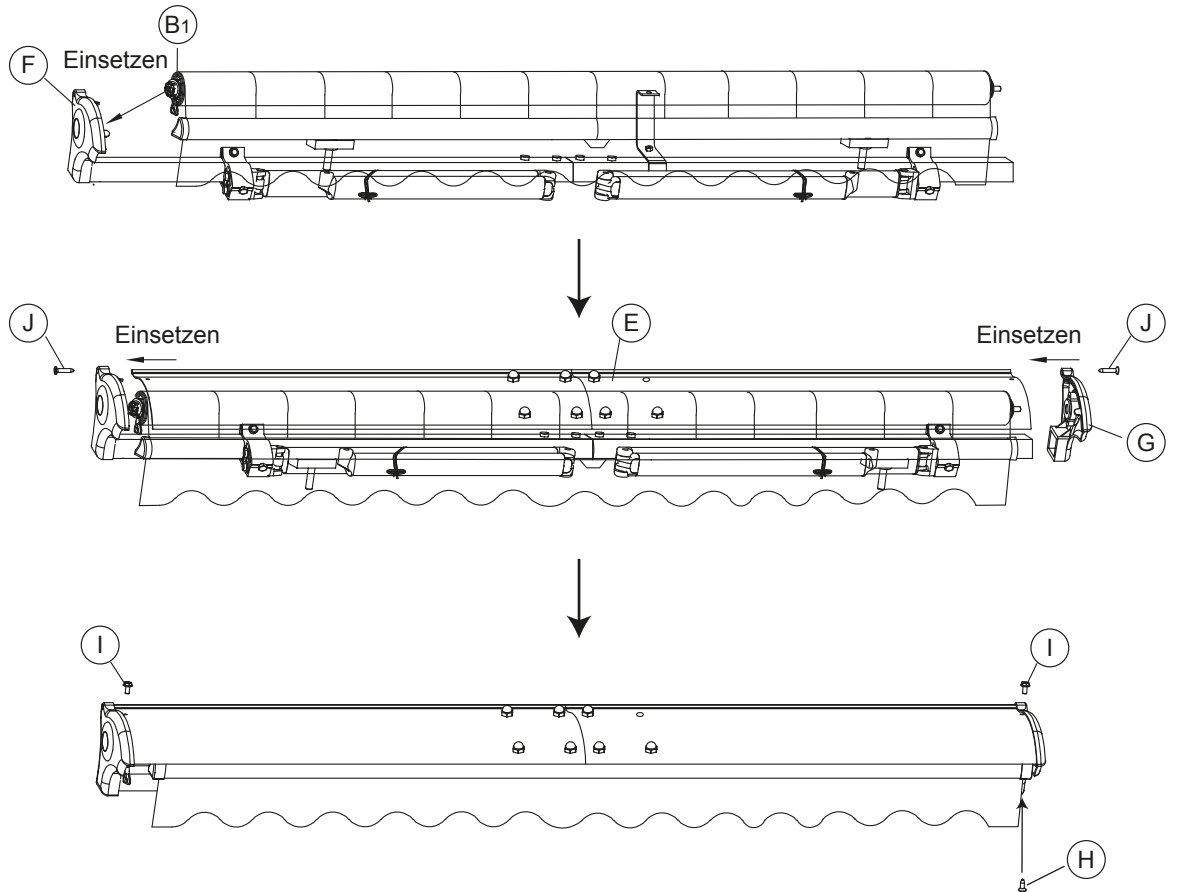
Schritt 11



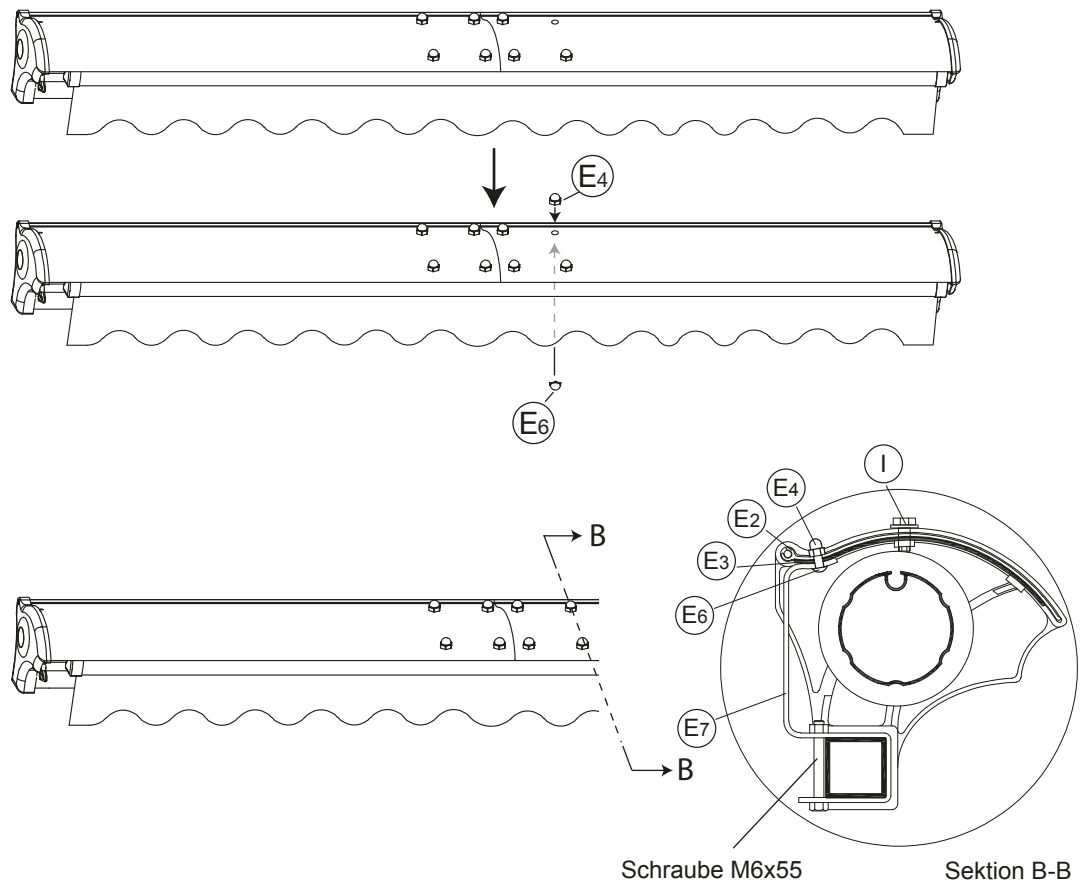
Schritt 12



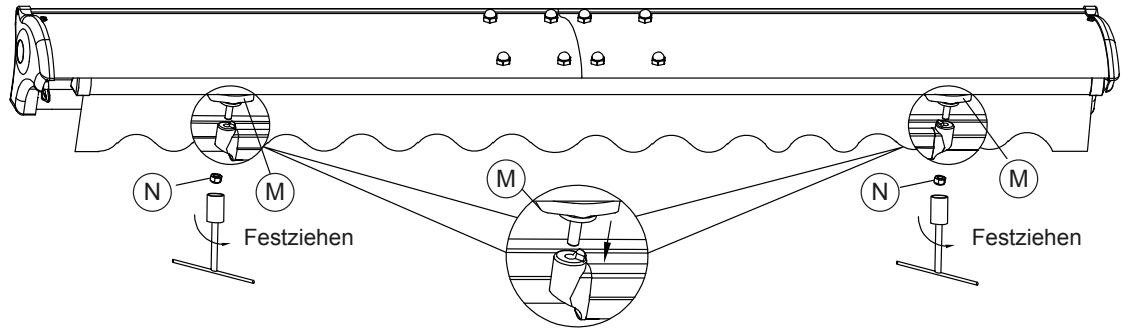
Schritt 13



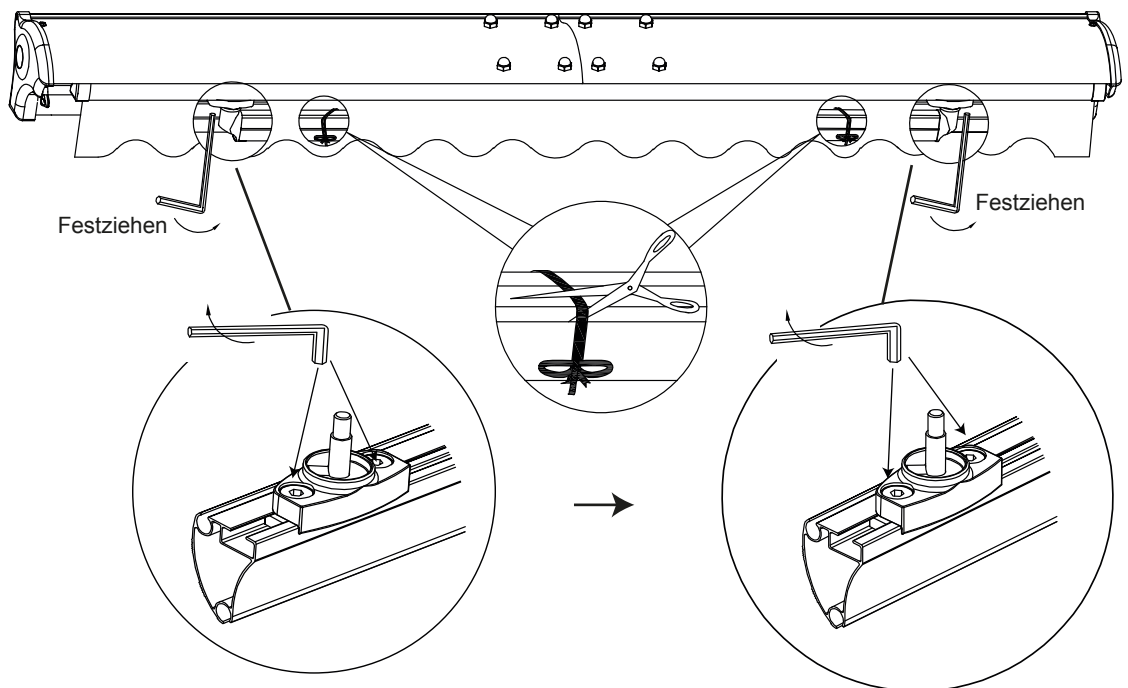
Schritt 14



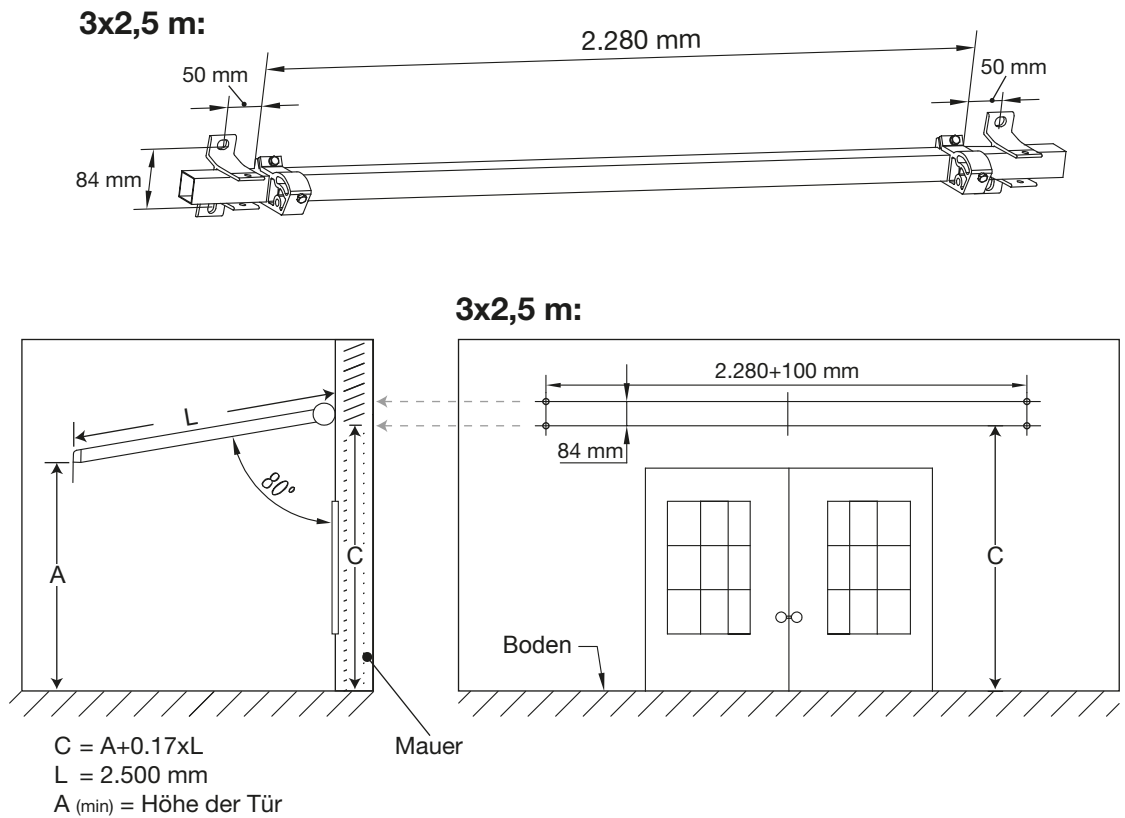
Schritt 15



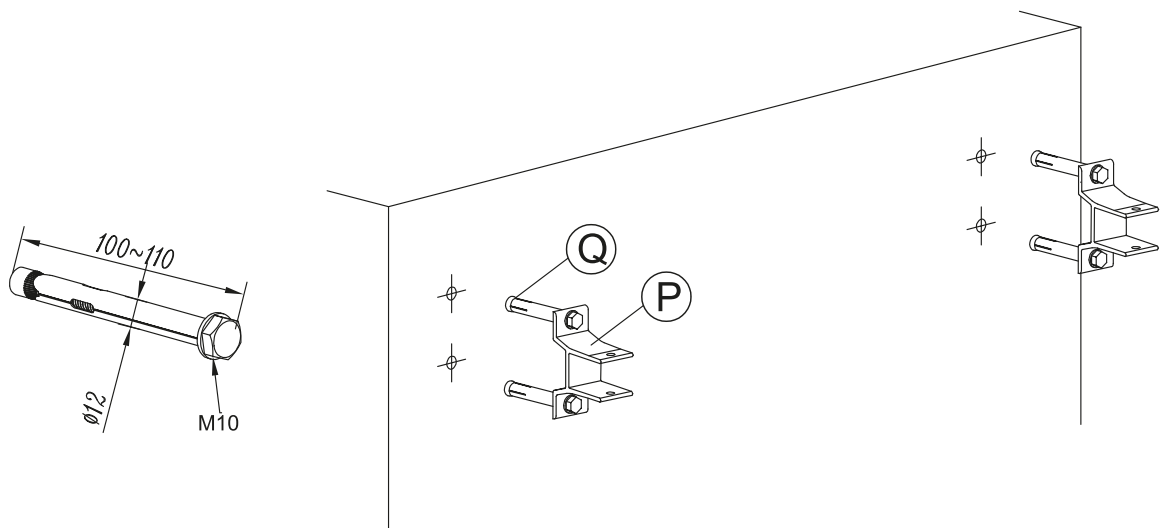
Schritt 16



Schritt 17



Schritt 18

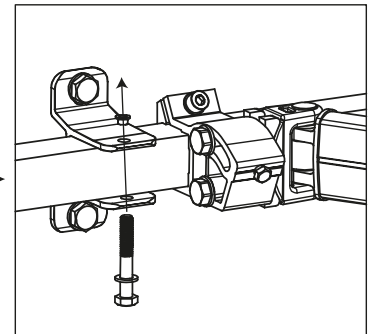
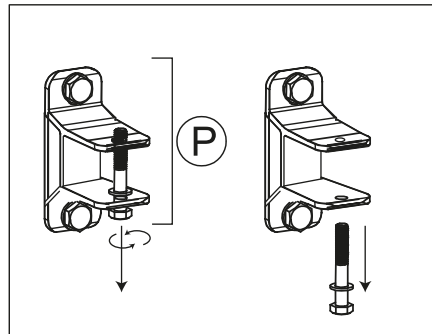
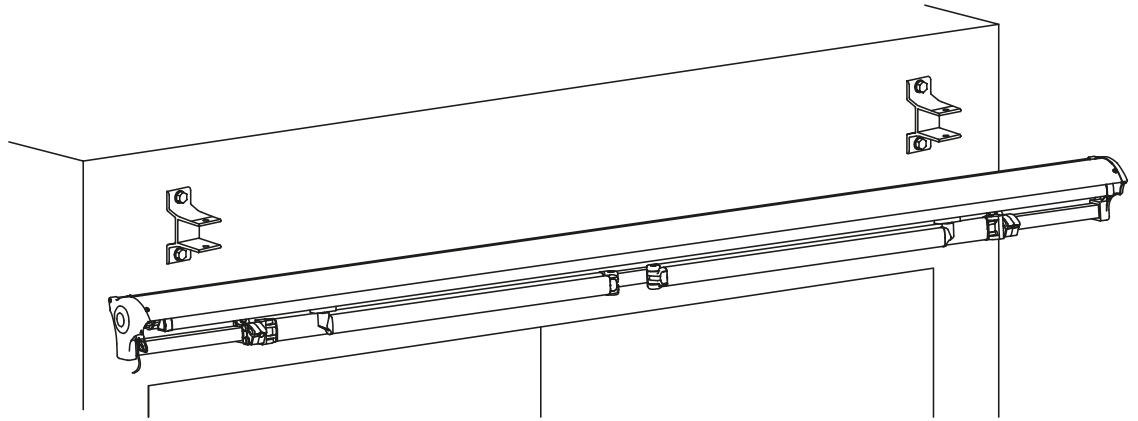


Montage der Markise an Wandhalterungen

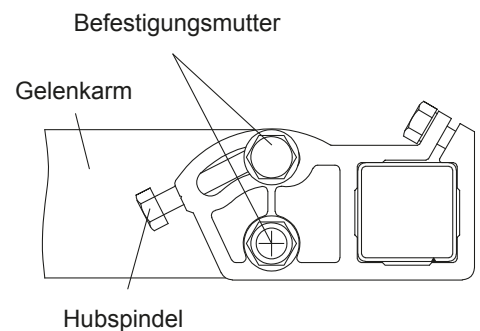
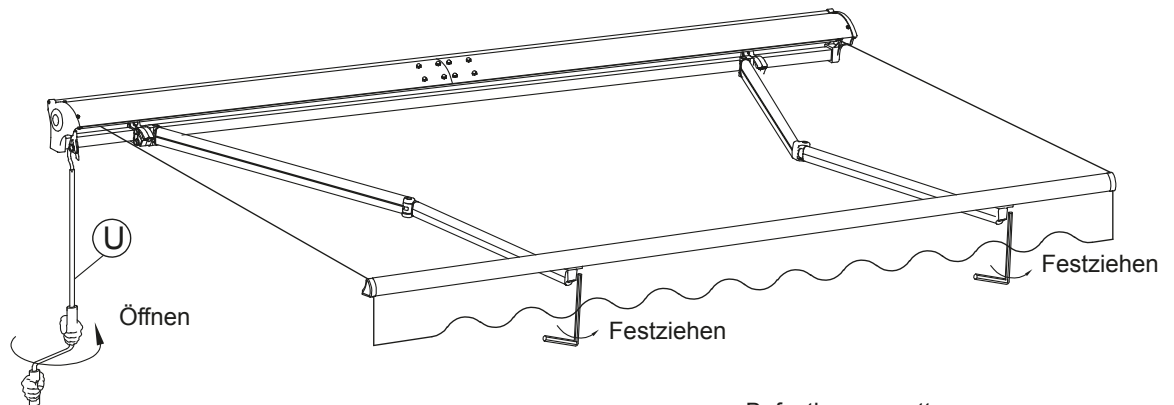
Entfernen Sie die Schrauben an der Vorderseite der Wandhalterung und montieren Sie die Markise an der Wandhalterung.

Befestigen Sie die untere Abdeckung an den Wandhalterungen und befestigen Sie die Markise, indem Sie die Schrauben und Muttern in den Wandhalterungen wieder einsetzen. Ziehen Sie die Muttern an, um sicherzustellen, dass die Markise befestigt ist.

Schritt 19

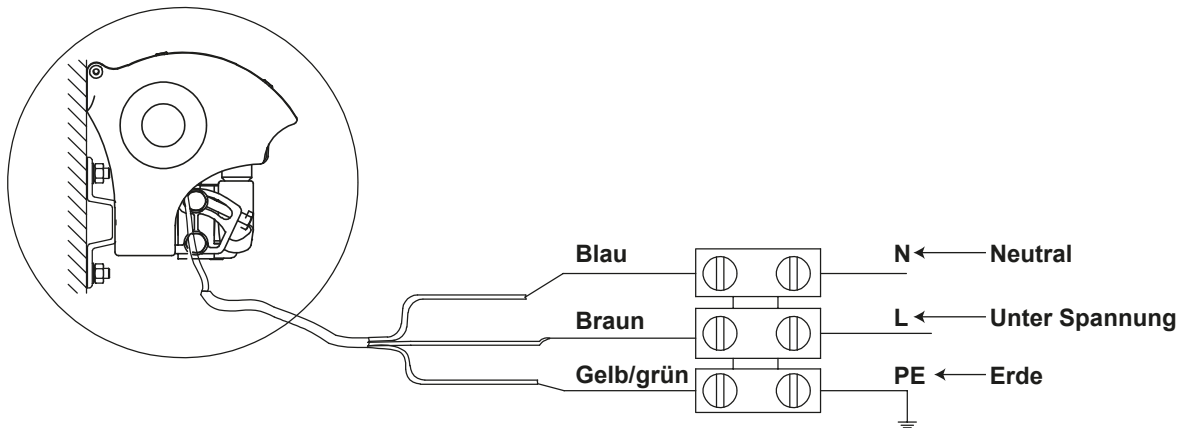


Schritt 20



Überprüfen Sie, ob die Markise waagrecht montiert ist. Stellen Sie den Winkelversteller ein, indem Sie an beiden Enden der Markise die Muttern lösen und das Hubspindel zur Einstellung der Neigung drehen. Stellen Sie den Arm so ein, dass der vordere Querbalken waagrecht steht. Ziehen Sie die Muttern wieder an, um die Markise zu fixieren. Um die Neigung der Markise einzustellen, ändern Sie die Winkelverstellung an beiden Armschultern, sodass die gewünschte Neigung erreicht wird. Zum Schluss befestigen Sie die Muttern, wenn die Markise waagrecht steht.

Anschluss des Motors:

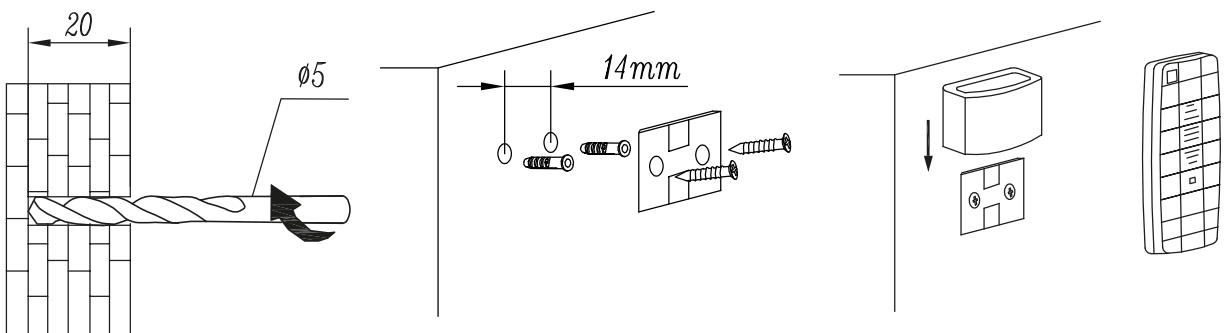


Bedienungsanleitung

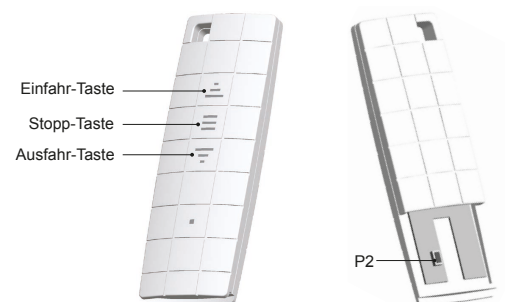
⚠ Achtung: Der Motor wurde bereits während der Produktion eingestellt und muss nicht vom Endnutzer verändert werden.

⚠ Achtung: Sie können die Markise nicht mehrmals hintereinander ein- und ausfahren, da diese sonst den Überhitzungsschutz aktiviert. Wenn der Überhitzungsschutz aktiviert ist, lässt sich die Fernbedienung nicht mehr benutzen, der Strom wird abgestellt und Sie müssen 30 Minuten warten, bis Sie die Markise wieder benutzen können.

Fernbedienung



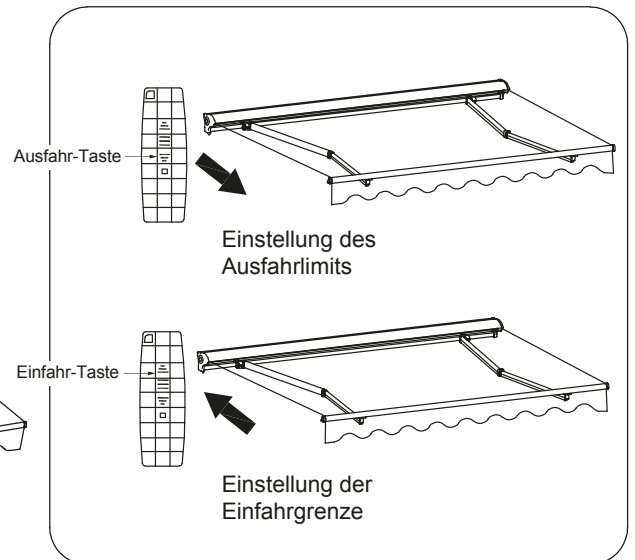
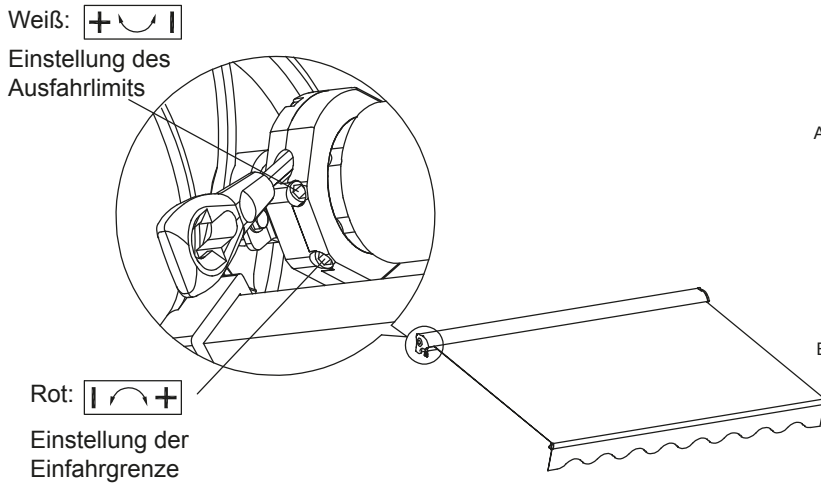
Drücken Sie die Taste	Funktion
Einfahr-Taste	Einfahren der Markise
Stopp-Taste	Stop
Ausfahr-Taste	Ausfahren der Markise



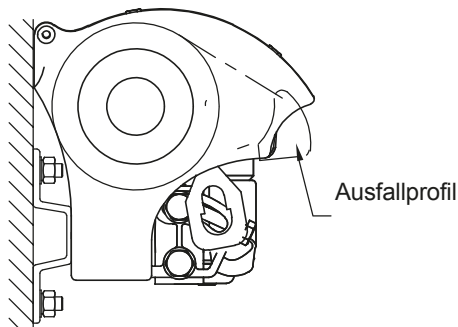
Einstellung des Schattenbereichs

Der Kunde kann den Bereich des Sonnenschattens durch die Position der Markise selber bestimmen.

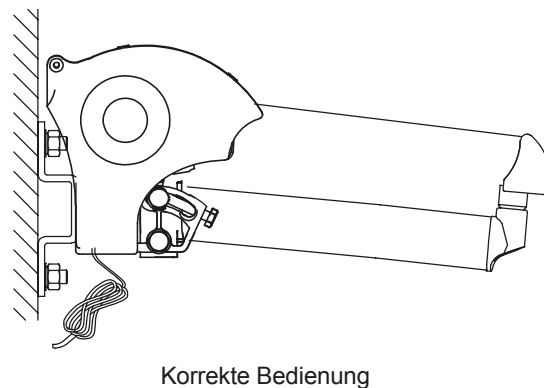
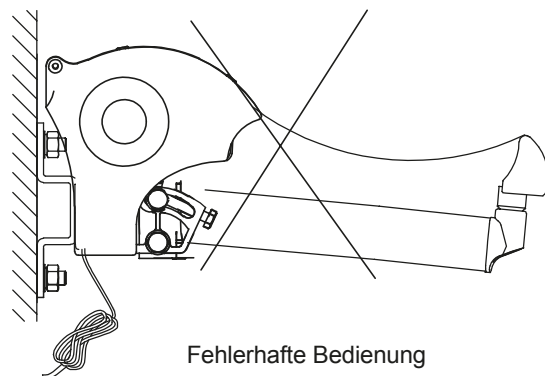
1. Je nach Drehrichtung des Motors können Sie die Schattengrenze durch Benutzung eines 4 mm Sechskant-Schraubendrehers (Teil V) Wenn Sie in "+" Richtung drehen, vergrößert sich die Schattengrenze und wenn Sie in "-" Richtung drehen, verringert sie sich.
2. Fahren Sie nach dem Einstellen die Markise ein und aus um zu testen, ob Ihre Einstellung zufriedenstellend ist. Falls nicht, wiederholen Sie Schritt 2.



Fehlerbeschreibung



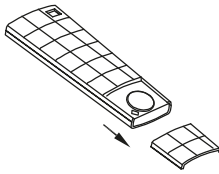
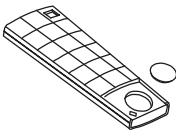
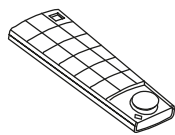
Warnung: Wenn das Auslaufprofil die Laufrolle berührt, (wie auf der Abbildung zu sehen), versuchen Sie nicht beide noch näher zu bringen. Dies kann zu Schäden der Markise führen.



Neuinitialisierung der Fernbedienung

Schalten Sie die Stromversorgung für ca. 10 Sek. ab und schalten Sie sie dann ein. Drücken Sie zweimal die Taste "P2" der Fernbedienung und anschließend die Taste "Einfahr-Taste" für das Einfahren der Markise. Wiederholen Sie die obigen Schritte für die Taste "Einfahr-Taste" für das Ausfahren der Markise.

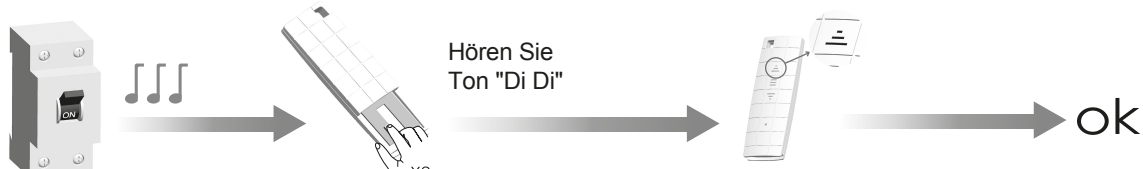
Wechseln Sie die Batterien der Fernbedienung.

1. Öffnen Sie den Deckel des Batteriefachs.	
2. Holen Sie die Batterien heraus, achten Sie auf die Installationsrichtung.	
3. Setzen Sie neue Batterien ein. Schließen Sie dann den Deckel des Batteriefachs	

Programmieren der Fernbedienung



Beim Hinzufügen eines Emitters sind die entsprechenden Tasten innerhalb von 10 Sekunden zu betätigen, andernfalls beendet der Empfänger den Vorgang.



Hören Sie Ton "Di Di"

Schalten Sie das Gerät wieder ein.

Schieben Sie die Kappe des Batteriefachs auf der Rückseite der Fernbedienung ab. Drücken Sie die Taste "P2" 2-mal.

Drücken Sie die Taste "up" einmal auf der Fernbedienung.

Das Setup ist erfolgreich abgeschlossen.

Hinweise zum Umweltschutz



Dieses Produkt darf am Ende seiner Lebensdauer nicht über den normalen Hausmüll entsorgt werden, sondern muss an einem Sammelpunkt für das Recycling von elektrischen und elektronischen Geräten abgegeben werden. Die Werkstoffe sind gemäß ihrer Kennzeichnung wiederverwertbar. Mit der Wiederverwendung, der stofflichen Verwertung oder anderen Formen der Verwertung von Altgeräten leisten Sie einen wichtigen Beitrag zum Schutz unserer Umwelt. Bitte erfragen Sie bei der Gemeindeverwaltung die zuständige Entsorgungsstelle.

Art.-Nr. 238504

Hergestellt für:
HELLWEG - Ihr Baufreund
Einkaufsgesellschaft m.b.H.
Neubauzeile 102
A-4030 Linz

Unsere Garantiebestimmungen
finden Sie auf folgenden Webseiten:
- hellweg.de/garantie
- baywa-baumarkt.de/garantie
- hellweg.at/garantie