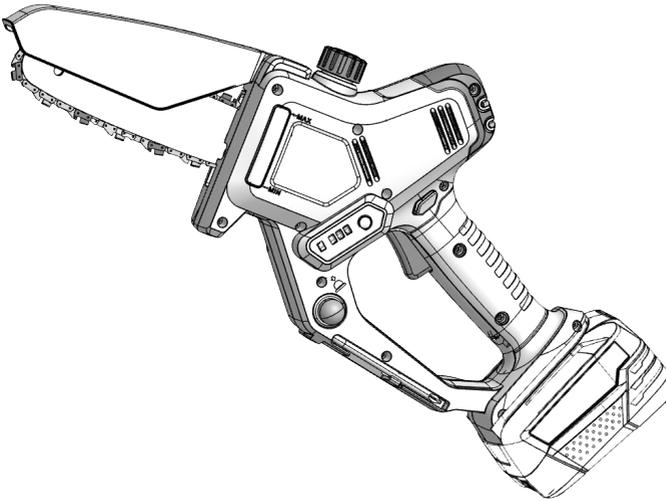


# OPERATING INSTRUCTIONS

## BATTERY PRUNER SAW

CSM 1815



DE
GB
NL
FR
ES
IT
SI
HR
RS
PL
CZ
SK
HU
DK
SE
NO
FI
LT
LV
BG
RU
UA



**Inhaltsverzeichnis**

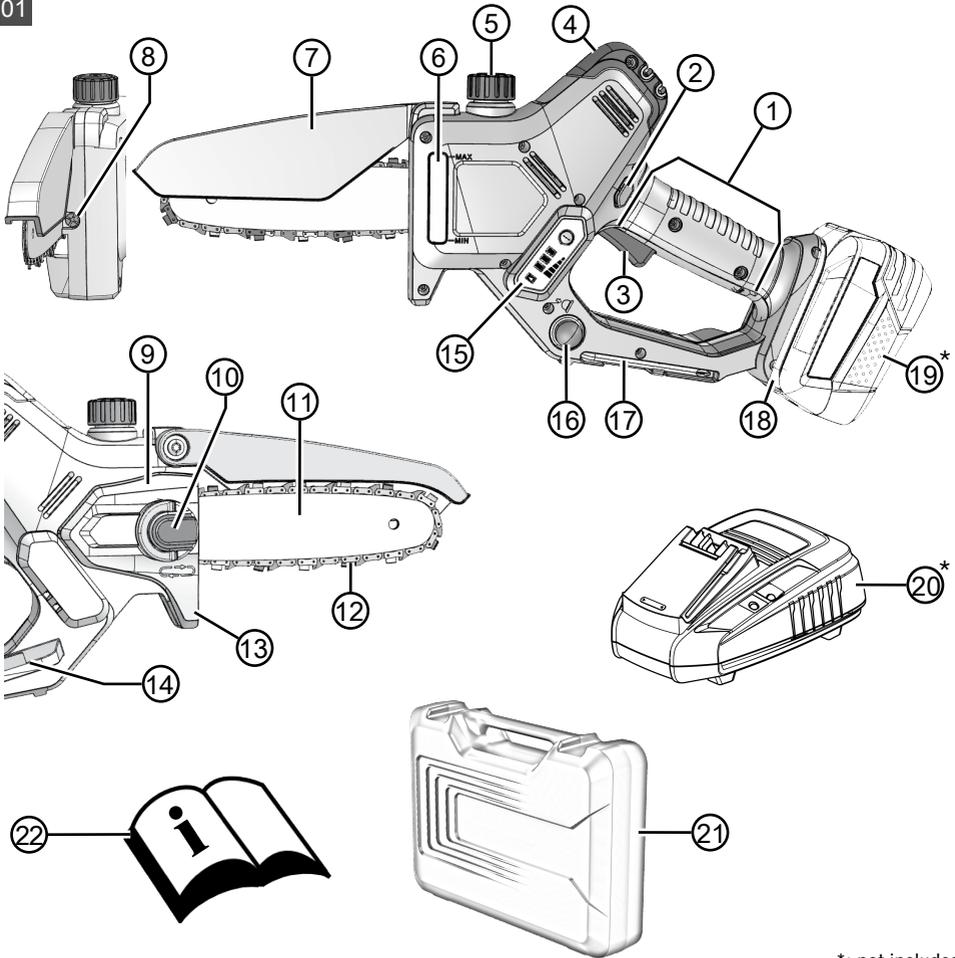
Deutsch .....	8
English .....	27
Nederlands .....	45
Français .....	64
Español .....	84
Italiano .....	103
Slovenščina .....	122
Hrvatski .....	140
Српски .....	157
Polski .....	177
Česky .....	197
Slovenská .....	215
Magyarul .....	233
Dansk .....	252
Svensk .....	269
Norsk .....	286
Suomi .....	303
Lietuvių .....	320
Latviešu .....	338
Български .....	356
Русский .....	377
Україна .....	398

© 2022

AL-KO KOBER GROUP Kötz, Germany

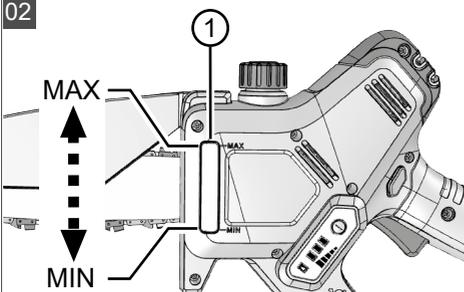
This documentation or excerpts therefrom may not be reproduced or disclosed to third parties without the express permission of the AL-KO KOBER GROUP.

01

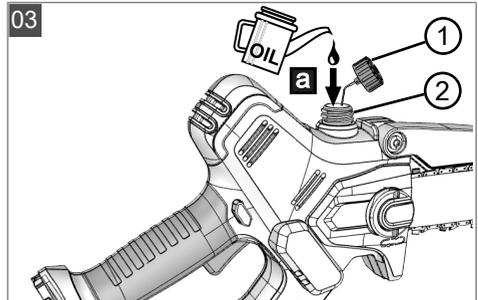


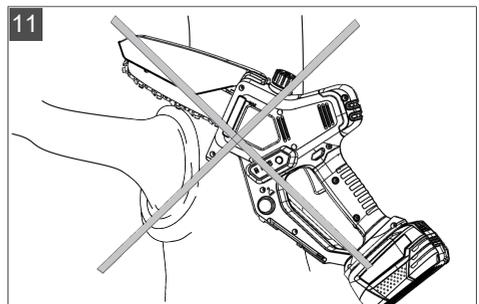
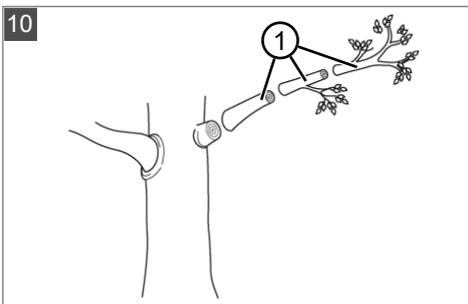
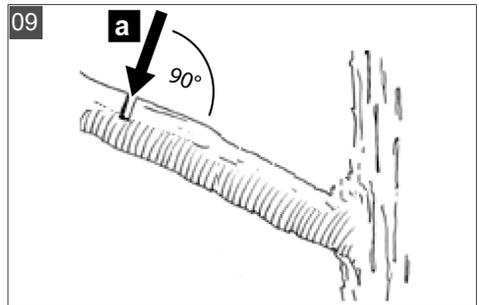
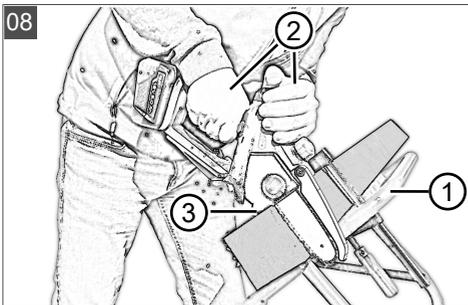
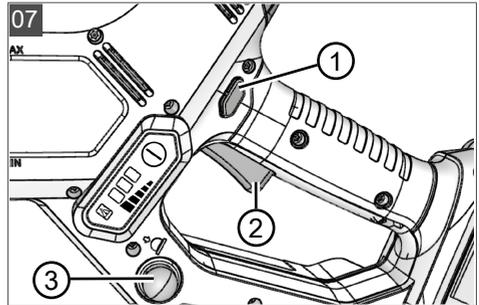
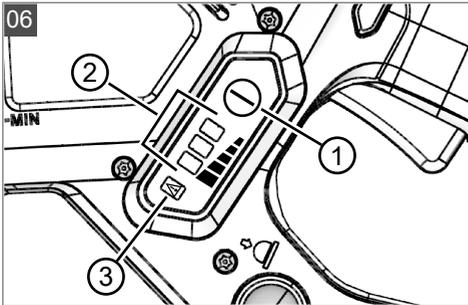
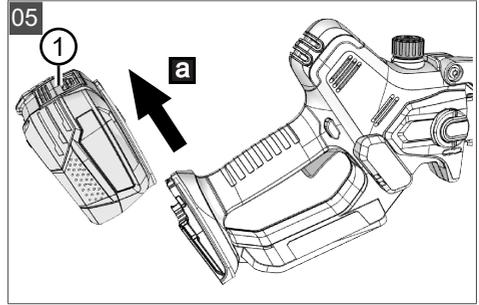
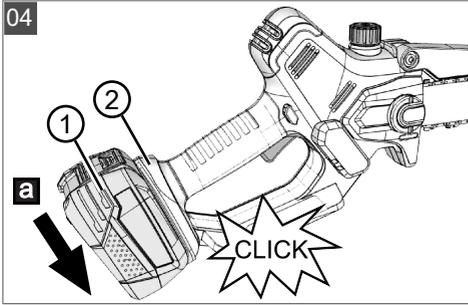
\*: not included.

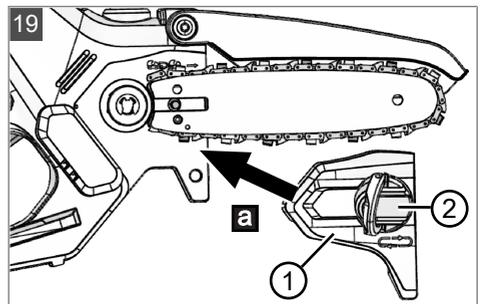
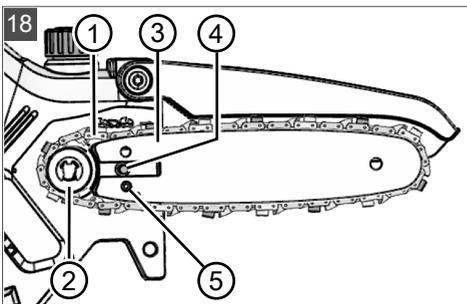
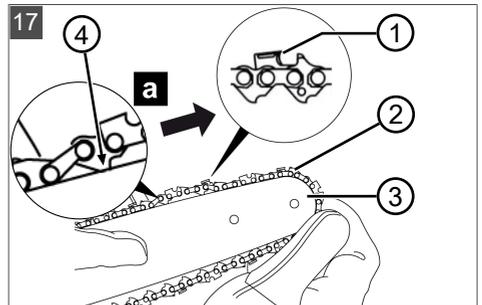
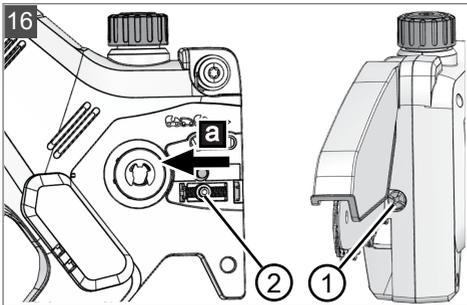
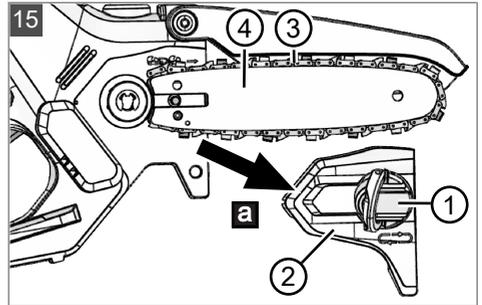
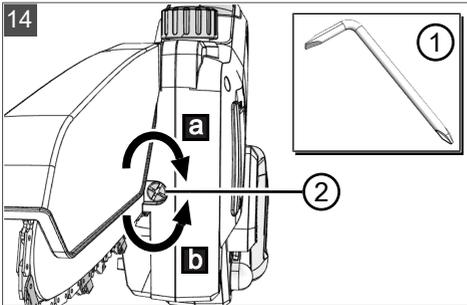
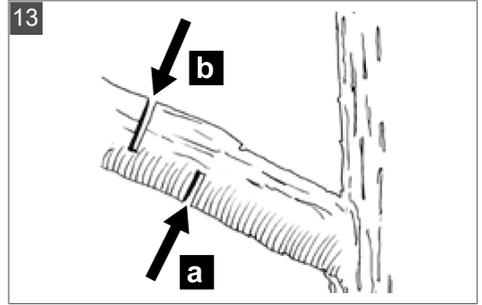
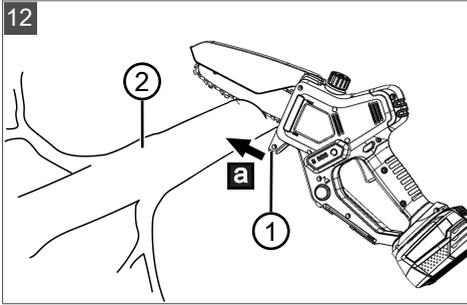
02



03







**CSM 1815**

Refer to technical data section.

	<b>B50 Li</b> (PBA 18V 2.5Ah W-B)	<b>B75 Li</b> (PBA 18V 4.0Ah W-C)	<b>B100 Li</b> (PBA 18V 5.0Ah W-C)	<b>B125 Li</b> (PBA 18V 6.0Ah W-C)
	113893	113894	113895	113896
	18 V			
	2,5 Ah	4,0 Ah	5,0 Ah	6,0 Ah
	45 Wh	72 Wh	90 Wh	108 Wh
	C50 Li: ≈ 60 min FC100 Li: ≈ 36 min	C50 Li: ≈ 95 min FC100 Li: ≈ 39 min	C50 Li: ≈ 105 min FC100 Li: ≈ 46 min	C50 Li: ≈ 130 min FC100 Li: ≈ 62 min
	0 °C – +45 °C			
	-20 °C – +50 °C			
	<b>C50 Li</b> (AL 1830 CV)		<b>FC100 Li</b> (AL 1880 CV)	
	113897 113898 (UK)		113899 113900 (UK)	
	220 – 240 V AC, 50/60 Hz			
	14,4 V – 18 V DC			
	3 A		8 A	

	<b>C50 Li</b> (AL 1830 CV)	<b>FC100 Li</b> (AL 1880 CV)
	0 °C – +45 °C	
	□ / II	

**ORIGINAL-BETRIEBSANLEITUNG****Inhaltsverzeichnis**

1	Zu dieser Betriebsanleitung .....	9	3.8.2	Betriebszeiten .....	16
1.1	Symbole auf der Titelseite .....	9	3.8.3	Arbeiten mit der Kettensäge .....	17
1.2	Zeichenerklärungen und Signalwörter .....	9	4	Inbetriebnahme .....	17
2	Produktbeschreibung .....	9	4.1	Sägekettenöl einfüllen (02, 03) .....	17
2.1	Bestimmungsgemäße Verwendung...	9	4.2	Akku laden .....	18
2.2	Möglicher vorhersehbarer Fehlgebrauch.....	10	4.3	Akku einsetzen und herausziehen (04, 05).....	18
2.3	Restrisiken .....	10	5	Bedienung .....	18
2.4	Sicherheits- und Schutzeinrichtungen .....	10	5.1	Ladezustand des Akkus prüfen (06) ..	19
2.4.1	Überlastschutz.....	10	5.2	Warnzeichen (06).....	19
2.4.2	Klappbare Kettenabdeckung .....	10	5.3	Sägekettenöl prüfen .....	19
2.4.3	Handschutz .....	10	5.4	Gerät ein- und ausschalten (07).....	19
2.5	Symbole am Gerät.....	10	6	Arbeitsverhalten und Arbeitstechnik .....	19
2.5.1	Sicherheitskennzeichen .....	10	6.1	Schnittholz ablängen (08) .....	19
2.5.2	Bedienzeichen.....	11	6.2	Entasten (09 - 13) .....	19
2.6	Produktübersicht (01) .....	11	7	Wartung und Pflege .....	20
2.7	Lieferumfang.....	11	7.1	Sägekettenschmierung prüfen .....	20
3	Sicherheitshinweise .....	11	7.2	Sägekettenspannung kontrollieren.....	20
3.1	Allgemeine Sicherheitshinweise für Elektrowerkzeuge .....	11	7.3	Sägekette spannen und entspannen (14).....	20
3.1.1	Arbeitsplatzsicherheit .....	12	7.4	Sägekette und Führungsschiene ersetzen (15 – 19).....	21
3.1.2	Elektrische Sicherheit.....	12	8	Hilfe bei Störungen .....	21
3.1.3	Sicherheit von Personen .....	12	9	Transport .....	23
3.1.4	Verwendung und Behandlung des Elektrowerkzeugs .....	13	10	Lagerung .....	23
3.1.5	Verwendung und Behandlung des Akkuwerkzeugs .....	13	10.1	Gerät lagern .....	23
3.1.6	Service .....	14	10.2	Akku und Ladegerät lagern .....	23
3.2	Sicherheitshinweise für Kettensägen. ....	14	11	Entsorgung .....	24
3.3	Allgemeine Sicherheitshinweise für Kettensägen.....	15	12	Technische Daten.....	24
3.4	Ursachen und Vermeidung eines Rückschlags .....	15	13	Kundendienst/Service.....	25
3.5	Vibrationsbelastung .....	15	14	Information zur Konformitätserklärung .....	25
3.6	Lärmbelastung .....	16	15	Garantie.....	26
3.7	Sicherheitshinweise zu Akku und Ladegerät.....	16			
3.8	Sicherheitshinweise für die Arbeit.....	16			
3.8.1	Bediener.....	16			

## 1 ZU DIESER BETRIEBSANLEITUNG

- Bei der deutschen Version handelt es sich um die Original-Betriebsanleitung. Alle weiteren Sprachversionen sind Übersetzungen der Original-Betriebsanleitung.
- Bewahren Sie diese Betriebsanleitung immer so auf, dass Sie darin nachlesen können, wenn Sie eine Information zum Gerät benötigen.
- Geben Sie das Gerät nur mit dieser Betriebsanleitung an andere Personen weiter.
- Lesen und beachten Sie die Sicherheits- und Warnhinweise in dieser Betriebsanleitung.

### 1.1 Symbole auf der Titelseite

Symbol	Bedeutung
	Lesen Sie unbedingt vor der Inbetriebnahme diese Betriebsanleitung sorgfältig durch. Dies ist die Voraussetzung für sicheres Arbeiten und störungsfreie Handhabung.
	Betriebsanleitung
	Li-Ion Akkus vorsichtig handhaben! Insbesondere die Hinweise zu Transport, Lagerung und Entsorgung in dieser Betriebsanleitung beachten!

### 1.2 Zeichenerklärungen und Signalwörter

**⚠ GEFAHR!** Zeigt eine unmittelbar gefährliche Situation an, die – wenn sie nicht vermieden wird – den Tod oder eine schwere Verletzung zur Folge hat.

**⚠ WARNUNG!** Zeigt eine potenziell gefährliche Situation an, die – wenn sie nicht vermieden wird – den Tod oder eine schwere Verletzung zur Folge haben könnte.

**⚠ VORSICHT!** Zeigt eine potenziell gefährliche Situation an, die – wenn sie nicht vermieden wird – eine geringfügige oder mäßige Verletzung zur Folge haben könnte.

**⚠ ACHTUNG!** Zeigt eine Situation an, die – wenn sie nicht vermieden wird – Sachschäden zur Folge haben könnte.

**i HINWEIS** Spezielle Hinweise zur besseren Verständlichkeit und Handhabung.

## 2 PRODUKTBESCHREIBUNG

Diese Betriebsanleitung beschreibt eine handgeführte Gehölzsäge, die mit einem Akku betrieben wird.

Das Gerät darf nur zusammen mit den in den technischen Daten genannten Lithium-Ionen Akkus und Ladegeräten verwendet werden. Für weitere Informationen zu Akkus und Ladegeräten, siehe separate Anleitungen:

- Betriebsanleitung 443130: Akkus
- Betriebsanleitung 443131: Ladegeräte

**⚠ ACHTUNG! Gefahr von Geräte- und Akkuschäden.** Wird das Gerät mit ungeeigneten Akkus betrieben, können Gerät und Akkus beschädigt werden.

- Betreiben Sie das Gerät nur mit den vorgeschriebenen Akkus.

### 2.1 Bestimmungsgemäße Verwendung

Die Akku-Gehölzsäge ist ausschließlich für die Verwendung im Haus-, Hobby- und Gartenbereich ausgelegt. In diesem Bereich ist die Gehölzsäge für leichte Holzsägearbeiten einsetzbar, z. B. für:

- Sägen von Schnittholz
- Ausschneiden von Hecken
- Absägen schwacher Äste

Die Akku-Gehölzsäge kann aufgrund des elektrischen Antriebs nicht nur im Freigelände sondern auch in geschlossenen Räumen zum Sägen von Holz eingesetzt werden. Eine andere Anwendung als hier beschrieben, gilt als nicht bestimmungsgemäß. Sie ist nicht zum Fällen von Bäumen vorgesehen.

Dieses Gerät ist ausschließlich für den Einsatz im privaten Bereich bestimmt. Jede andere Verwendung sowie unerlaubte Um- oder Anbauten werden als Zweckentfremdung angesehen und haben den Ausschluss der Gewährleistung sowie den Verlust der Konformität und die Ablehnung jeder Verantwortung gegenüber Schäden des Benutzers oder Dritter seitens des Herstellers zur Folge.

**⚠ VORSICHT! Verletzungsgefahr aufgrund nicht bestimmungsgemäßer Verwendung!**

Wenn mit der Kettensäge mit Fremdkörpern durchsetztes Holz oder andere Stoffe gesägt werden, können Verletzungen die Folge sein.

- Kettensäge nur für leichte Holzsägearbeiten einsetzen.
- Holz vor dem Sägen auf Fremdkörper untersuchen, z. B. Nägel, Schrauben, Beschläge.

## 2.2 Möglicher vorhersehbarer Fehlgebrauch

- Keine Äste absägen, die sich direkt oder in einem spitzen Winkel über dem Benutzer oder anderen Personen befinden.
- Keine Äste absägen, die sich in großer Höhe befinden.
- Kein Altöl oder mineralisches Öl für die Schmierung der Sägekette verwenden.
- Gerät nicht in explosionsgefährdeter Umgebung betreiben.

## 2.3 Restrisiken

Auch bei sachgemäßer Verwendung des Geräts bleibt immer ein gewisses Restrisiko, das nicht ausgeschlossen werden kann. Aus Art und Konstruktion des Geräts können die folgenden potenziellen Gefährdungen je nach Verwendung abgeleitet werden:

- Kontakt mit umherfliegenden Sägespänen und Ölstaub
- Einatmen von Sägespanpartikeln und Ölstaub
- Ablösen von Teilen des bearbeiteten Holzes.
- Beeinträchtigung des Gehörs während der Arbeit, wenn man keinen Gehörschutz trägt.
- Schnittverletzungen an der Sägekette
- Plötzliche und unvorhergesehene Bewegung der Führungsschiene mit Sägekette (Schnittgefahr).
- Verletzungen durch umherfliegende Sägeketenteile

## 2.4 Sicherheits- und Schutzeinrichtungen

**⚠️ WARNUNG! Gefahr schwerer Verletzungen durch manipulierte Sicherheits- und Schutzeinrichtungen.** Aufgrund manipulierter Sicherheits- und Schutzeinrichtungen können beim Arbeiten mit der Kettensäge schwere Verletzungen auftreten.

- Setzen Sie die Sicherheits- und Schutzeinrichtungen nicht außer Funktion!
- Arbeiten Sie mit der Kettensäge nur dann, wenn alle Sicherheits- und Schutzeinrichtungen korrekt funktionieren.

### 2.4.1 Überlastschutz

Wenn der Benutzer die Gehölzsäge beim Sägen zu stark durch das Holz drückt, schaltet sie ab. Dadurch wird eine Überlastung des Motors vermieden.

## 2.4.2 Klappbare Kettenabdeckung

Die Kettenabdeckung schützt den Bediener vor der sich bewegenden Sägekette. Sobald die Kettenabdeckung beim Sägen auf dem Holz aufliegt, gibt sie automatisch nach.

**⚠️ WARNUNG! Gefahr durch Sägekette.** Die laufende Sägekette kann zu lebensgefährlichen Verletzungen führen.

- Betreiben Sie die Kettensäge nur mit funktionierender Kettenabdeckung!
- Montieren Sie die Kettenabdeckung nie ab!

## 2.4.3 Handschutz

Der Handschutz schützt den Bediener vor Kontakt mit dem durchzusägenden Holz, vor Holzsplittern und Sägemehl.

## 2.5 Symbole am Gerät

### 2.5.1 Sicherheitskennzeichen

Symbol	Bedeutung
	Vor der Inbetriebnahme die Betriebsanleitung lesen!
	Schutzbrille tragen!
	Gehörschutz tragen!
	Mundschutz tragen!
	Kettensäge nicht einhändig betreiben! Die Kettensäge bei der Arbeit immer mit beiden Händen festhalten!
	Besondere Vorsicht bei der Handhabung!
	Nicht bei Regen benutzen! Vor Nässe schützen!

Symbol	Bedeutung
	Keine Hölzer sägen, die stärker als die nutzbare Länge der Führungsschiene sind (hier: 152 mm)!
<b>Rückschlaggefahr!</b> Nie mit der Spitze der Führungsschiene sägen!	

## 2.5.2 Bedienzeichen

Symbol	Bedeutung
	Druckknopf zum Ölen der Sägekette drücken.
	Laufrichtung der Sägekette beachten!
	Laufrichtung der Sägekette (unter Abdeckung für Kettenzahnrad)

## 2.6 Produktübersicht (01)

Nr.	Bauteil
1	Hinterer Griff (Grifffläche ist markiert)
2	Sperrknopf
3	Ein-/Aus-Schalter
4	Vorderer Griff
5	Verschluss des Kettenöltanks
6	Sichtfenster des Kettenöltanks
7	Klappbare Kettenabdeckung
8	Kettenspannschraube
9	Kettenradabdeckung
10	Befestigungsring für Kettenradabdeckung
11	Führungsschiene
12	Sägekette
13	Anschlag
14	Handschutz

Nr.	Bauteil
15	Ladezustandsanzeige und Warnzeichen
16	Druckknopf zum Ölen der Sägekette
17	Winkelschraubendreher Kreuz und Schlitz
18	Akkuschiene
19*	Akku*
20*	Ladegerät*
21	Transportkoffer
22	Betriebsanleitung

*Akku 2,5 Ah und Ladegerät sind im Set (Art.-Nr. 114023) enthalten. Beim Einzelgerät (Art.-Nr. 114016) sind Akku und Ladegerät nicht im Lieferumfang enthalten. Siehe technische Daten auf den Seiten 6 und 7 und siehe Kapitel 12 "Technische Daten", Seite 24.*

## 2.7 Lieferumfang

**HINWEIS** Akku und Ladegerät sind nicht im Lieferumfang enthalten. Sie sind jedoch Bestandteil des Komplet-Sets oder sind einzeln erhältlich.

Zum Lieferumfang gehören die hier aufgelisteten Positionen. Prüfen Sie, ob alle Positionen enthalten sind:

Nr.	Bauteil
1	Akku-Gehölzsäge
2	Transportkoffer
3	Betriebsanleitung
4	30 ml Sägekettenöl, biologisch abbaubar

## 3 SICHERHEITSHINWEISE

### 3.1 Allgemeine Sicherheitshinweise für Elektrowerkzeuge

**⚠️ WARNUNG!** Lesen Sie alle Sicherheitshinweise, Anweisungen, Bebilderungen und technischen Daten, mit denen dieses Elektrowerkzeug versehen ist. Versäumnisse bei der Einhaltung der nachfolgenden Anweisungen können elektrischen Schlag, Brand und/oder schwere Verletzungen verursachen.

- **Bewahren Sie alle Sicherheitshinweise und Anweisungen für die Zukunft auf.**

Der in den Sicherheitshinweisen verwendete Begriff "Elektrowerkzeug" bezieht sich auf netzbetriebene Elektrowerkzeuge (mit Netzleitung) oder auf akkubetriebene Elektrowerkzeuge (ohne Netzleitung).

### 3.1.1 Arbeitsplatzsicherheit

- **Halten Sie Ihren Arbeitsbereich sauber und gut beleuchtet.** Unordnung oder unbeluchtete Arbeitsbereiche können zu Unfällen führen.
- **Arbeiten Sie mit dem Elektrowerkzeug nicht in explosionsgefährdeter Umgebung, in der sich brennbare Flüssigkeiten, Gase oder Stäube befinden.** Elektrowerkzeuge erzeugen Funken, die den Staub oder die Dämpfe entzünden können.
- **Halten Sie Kinder und andere Personen während der Benutzung des Elektrowerkzeugs fern.** Bei Ablenkung können Sie die Kontrolle über das Elektrowerkzeug verlieren.

### 3.1.2 Elektrische Sicherheit

- **Der Anschlussstecker des Elektrowerkzeugs muss in die Steckdose passen. Der Stecker darf in keiner Weise verändert werden. Verwenden Sie keine Adapterstecker gemeinsam mit schutzgeerdeten Elektrowerkzeugen.** Unveränderte Stecker und passende Steckdosen verringern das Risiko eines elektrischen Schlages.
- **Vermeiden Sie Körperkontakt mit geerdeten Oberflächen wie von Rohren, Heizungen, Herden und Kühlschränken.** Es besteht ein erhöhtes Risiko durch elektrischen Schlag, wenn Ihr Körper geerdet ist.
- **Halten Sie Elektrowerkzeuge von Regen oder Nässe fern.** Das Eindringen von Wasser in ein Elektrowerkzeug erhöht das Risiko eines elektrischen Schlages.
- **Zweckentfremden Sie die Anschlussleitung nicht, um das Elektrowerkzeug zu tragen, aufzuhängen oder um den Stecker aus der Steckdose zu ziehen. Halten Sie die Anschlussleitung fern von Hitze, Öl, scharfen Kanten oder sich bewegenden Teilen.** Beschädigte oder verwickelte Anschlussleitungen erhöhen das Risiko eines elektrischen Schlages.
- **Wenn Sie mit einem Elektrowerkzeug im Freien arbeiten, verwenden Sie nur Verlängerungsleitungen, die auch für den Außenbereich geeignet sind.** Die Anwendung einer für den Außenbereich geeigneten Ver-

längerungsleitung verringert das Risiko eines elektrischen Schlages.

- **Wenn der Betrieb des Elektrowerkzeuges in feuchter Umgebung nicht vermeidbar ist, verwenden Sie einen Fehlerstromschutzschalter.** Der Einsatz eines Fehlerstromschutzschalters vermindert das Risiko eines elektrischen Schlages.

### 3.1.3 Sicherheit von Personen

- **Seien Sie aufmerksam, achten Sie darauf, was Sie tun, und gehen Sie mit Vernunft an die Arbeit mit einem Elektrowerkzeug. Benutzen Sie kein Elektrowerkzeug, wenn Sie müde sind oder unter dem Einfluss von Drogen, Alkohol oder Medikamenten stehen.** Ein Moment der Unachtsamkeit beim Gebrauch des Elektrowerkzeugs kann zu ernsthaften Verletzungen führen.
- **Tragen Sie persönliche Schutzausrüstung und immer eine Schutzbrille.** Das Tragen persönlicher Schutzausrüstung, wie Staubmaske, rutschfeste Sicherheitsschuhe, Schutzhelm oder Gehörschutz, je nach Art und Einsatz des Elektrowerkzeugs, verringert das Risiko von Verletzungen.
- **Vermeiden Sie eine unbeabsichtigte Inbetriebnahme. Vergewissern Sie sich, dass das Elektrowerkzeug ausgeschaltet ist, bevor Sie es an die Stromversorgung und/oder den Akku anschließen, es aufnehmen oder tragen.** Wenn Sie beim Tragen des Elektrowerkzeugs den Finger am Schalter haben oder das Elektrowerkzeug eingeschaltet an die Stromversorgung anschließen, kann dies zu Unfällen führen.
- **Entfernen Sie Einstellwerkzeuge oder Schraubenschlüssel, bevor Sie das Elektrowerkzeug einschalten.** Ein Werkzeug oder Schlüssel, der sich in einem drehenden Teil des Elektrowerkzeugs befindet, kann zu Verletzungen führen.
- **Vermeiden Sie eine abnormale Körperhaltung. Sorgen Sie für einen sicheren Stand und halten Sie jederzeit das Gleichgewicht.** Dadurch können Sie das Elektrowerkzeug in unerwarteten Situationen besser kontrollieren.
- **Tragen Sie geeignete Kleidung. Tragen Sie keine weite Kleidung oder Schmuck. Halten Sie Haare und Kleidung fern von sich bewegenden Teilen.** Lockere Kleidung, Schmuck oder lange Haare können von sich bewegenden Teilen erfasst werden.

- **Wenn Staubabsaug- und -auffangeinrichtungen montiert werden können, sind diese anzuschließen und richtig zu verwenden.** Verwendung einer Staubabsaugung kann Gefährdungen durch Staub verringern.
  - **Wiegen Sie sich nicht in falscher Sicherheit und setzen Sie sich nicht über die Sicherheitsregeln für Elektrowerkzeuge hinweg, auch wenn Sie nach vielfachem Gebrauch mit dem Elektrowerkzeug vertraut sind.** Achtloses Handeln kann binnen Sekundenbruchteilen zu schweren Verletzungen führen.
- ### 3.1.4 Verwendung und Behandlung des Elektrowerkzeugs
- **Überlasten Sie das Elektrowerkzeug nicht. Verwenden Sie für Ihre Arbeit das dafür bestimmte Elektrowerkzeug.** Mit dem passenden Elektrowerkzeug arbeiten Sie besser und sicherer im angegebenen Leistungsbe- reich.
  - **Benutzen Sie kein Elektrowerkzeug, dessen Schalter defekt ist.** Ein Elektrowerkzeug, das sich nicht mehr ein- oder ausschalten lässt, ist gefährlich und muss repariert werden.
  - **Ziehen Sie den Stecker aus der Steckdose und/oder entfernen Sie einen abnehmbaren Akku, bevor Sie Geräteeinstellungen vornehmen, Einsatzwerkzeugteile wechseln oder das Elektrowerkzeug weglegen.** Diese Vorsichtsmaßnahme verhindert den unbeabsichtigten Start des Elektrowerkzeugs.
  - **Bewahren Sie unbenutzte Elektrowerkzeuge außerhalb der Reichweite von Kindern auf. Lassen Sie keine Personen das Elektrowerkzeug benutzen, die mit diesem nicht vertraut sind oder diese Anweisungen nicht gelesen haben.** Elektrowerkzeuge sind gefährlich, wenn Sie von unerfahrenen Personen benutzt werden.
  - **Pflegen Sie Elektrowerkzeuge und Einsatzwerkzeug mit Sorgfalt. Kontrollieren Sie, ob bewegliche Teile einwandfrei funktionieren und nicht klemmen, ob Teile gebrochen oder so beschädigt sind, dass die Funktion des Elektrowerkzeugs beeinträchtigt ist. Lassen Sie beschädigte Teile vor dem Einsatz des Elektrowerkzeugs reparieren.** Viele Unfälle haben ihre Ursache in schlecht gewarteten Elektrowerkzeugen.
  - **Halten Sie Schneidwerkzeuge scharf und sauber.** Sorgfältig gepflegte Schneidwerkzeuge mit scharfen Schneidkanten verklemmen sich weniger und sind leichter zu führen.
  - **Verwenden Sie Elektrowerkzeug, Einsatzwerkzeug, Einsatzwerkzeuge usw. entsprechend diesen Anweisungen. Berücksichtigen Sie dabei die Arbeitsbedingungen und die auszuführende Tätigkeit.** Der Gebrauch von Elektrowerkzeugen für andere als die vorgesehenen Anwendungen kann zu gefährlichen Situationen führen.
  - **Halten Sie Griffe und Griffflächen trocken, sauber und frei von Öl und Fett.** Rutschige Griffe und Griffflächen erlauben keine sichere Bedienung und Kontrolle des Elektrowerkzeugs in unvorhergesehenen Situationen.
- ### 3.1.5 Verwendung und Behandlung des Akkuwerkzeugs
- **Laden Sie die Akkus nur mit Ladegeräten auf, die vom Hersteller empfohlen werden.** Durch ein Ladegerät, das für eine bestimmte Art von Akkus geeignet ist, besteht Brandgefahr, wenn es mit anderen Akkus verwendet wird.
  - **Verwenden Sie nur die dafür vorgesehenen Akkus in den Elektrowerkzeugen.** Der Gebrauch von anderen Akkus kann zu Verletzungen und Brandgefahr führen.
  - **Halten Sie den nicht benutzten Akku fern von Büroklammern, Münzen, Schlüsseln, Nägeln, Schrauben oder anderen kleinen Metallgegenständen, die eine Überbrückung der Kontakte verursachen könnten.** Ein Kurzschluss zwischen den Akkukontakten kann Verbrennungen oder Feuer zur Folge haben.
  - **Bei falscher Anwendung kann Flüssigkeit aus dem Akku austreten. Vermeiden Sie den Kontakt damit. Bei zufälligem Kontakt mit Wasser abspülen. Wenn die Flüssigkeit in die Augen kommt, nehmen Sie zusätzlich ärztliche Hilfe in Anspruch.** Austretende Akkuflüssigkeit kann zu Hautreizungen oder Verbrennungen führen.
  - **Benutzen Sie keinen beschädigten oder veränderten Akku.** Beschädigte oder veränderte Akkus können sich unvorhersehbar verhalten und zu Feuer, Explosion oder Verletzungsgefahr führen.
  - **Setzen Sie einen Akku keinem Feuer oder zu hohen Temperaturen aus.** Feuer oder

Temperaturen über 130 °C können eine Explosion hervorrufen.

- **Befolgen Sie alle Anweisungen zum Laden und laden Sie den Akku oder das Akkuwerkzeug niemals außerhalb des in der Betriebsanleitung angegebenen Temperaturbereichs.** Falsches Laden oder Laden außerhalb des zugelassenen Temperaturbereichs kann den Akku zerstören und die Brandgefahr erhöhen.

### 3.1.6 Service

- **Lassen Sie Ihr Elektrowerkzeug nur von qualifiziertem Fachpersonal und nur mit Original-Ersatzteilen reparieren.** Damit wird sichergestellt, dass die Sicherheit des Elektrowerkzeugs erhalten bleibt.
- **Warten Sie niemals beschädigte Akkus.** Sämtliche Wartung von Akkus sollte nur durch den Hersteller oder bevollmächtigte Kundendienststellen erfolgen.

### 3.2 Sicherheitshinweise für Kettensägen

- **Halten Sie bei laufender Säge alle Körperteile von der Sägekette fern. Vergewissern Sie sich vor dem Starten der Säge, dass die Sägekette nichts berührt.** Beim Arbeiten mit einer Kettensäge kann ein Moment der Unachtsamkeit dazu führen, dass Bekleidung oder Körperteile von der Sägekette erfasst werden.
- **Halten Sie die Kettensäge immer mit Ihrer rechten Hand am hinteren Griff und Ihrer linken Hand am vorderen Griff.** Das Festhalten der Kettensäge in umgekehrter Arbeitshaltung erhöht das Risiko von Verletzungen und sollte niemals angewendet werden.
- **Halten Sie die Kettensäge nur an den isolierten Griffflächen, da die Sägekette in Berührung mit verborgenen Stromleitungen kommen kann.** Der Kontakt der Sägekette mit einer spannungsführenden Leitung kann metallene Geräteteile unter Spannung setzen und zu einem elektrischen Schlag führen.
- **Tragen Sie Augenschutz. Weitere Schutzausrüstung für Gehör, Kopf, Hände, Beine und Füße wird empfohlen.** Passende Schutzkleidung mindert die Verletzungsgefahr durch umherfliegendes Spanmaterial und zufälliges Berühren der Sägekette.
- **Arbeiten Sie mit der Kettensäge nicht auf einem Baum, einer Leiter, von einem Dach oder einer instabilen Standfläche.** Bei Be-

trieb in einer solchen Weise besteht ernsthafte Verletzungsgefahr.

- **Achten Sie immer auf festen Stand und benutzen Sie die Kettensäge nur, wenn Sie auf festem, sicherem und ebenem Grund stehen.** Rutschiger Untergrund oder instabile Standflächen können zum Verlust des Gleichgewichts oder zum Verlust der Kontrolle über die Kettensäge führen.
- **Rechnen Sie beim Schneiden eines unter Spannung stehenden Astes damit, dass dieser zurückfedert.** Wenn die Spannung in den Holzfasern freikommt, kann der gespannte Ast den Benutzer treffen und/oder die Kettensäge der Kontrolle entreißen.
- **Seien Sie besonders vorsichtig beim Schneiden von Unterholz und jungen Bäumen.** Das dünne Material kann sich in der Sägekette verfangen und auf Sie schlagen oder Sie aus dem Gleichgewicht bringen.
- **Tragen Sie die Kettensäge am vorderen Griff im ausgeschalteten Zustand, die Sägekette von Ihrem Körper abgewandt. Bei Transport oder Aufbewahrung der Kettensäge stets die Schutzabdeckung aufziehen.** Sorgfältiger Umgang mit der Kettensäge verringert die Wahrscheinlichkeit einer versehentlichen Berührung mit der laufenden Sägekette.
- **Befolgen Sie Anweisungen für die Schmierung, die Kettenspannung und das Wechseln von Führungsschiene und Kette.** Eine unsachgemäß gespannte oder geschmierte Kette kann entweder reißen oder das Rückschlagrisiko erhöhen.
- **Nur Holz sägen. Die Kettensäge nicht für Arbeiten verwenden, für die sie nicht bestimmt ist. Beispiel: Verwenden Sie die Kettensäge nicht zum Sägen von Metall, Plastik, Mauerwerk oder Baumaterialien, die nicht aus Holz sind.** Die Verwendung der Kettensäge für nicht bestimmungsgemäße Arbeiten kann zu gefährlichen Situationen führen.
- **Diese Kettensäge ist nicht geeignet zum Fällen von Bäumen.** Die Verwendung der Kettensäge für nicht bestimmungsgemäße Arbeiten kann zu ernsthaften Verletzungen des Benutzers oder anderer Personen führen.

### 3.3 Allgemeine Sicherheitshinweise für Kettensägen

**Befolgen Sie alle Anweisungen, wenn Sie die Kettensäge von Materialansammlungen befreien, lagern oder Wartungsarbeiten durchführen. Vergewissern Sie sich, dass der Schalter ausgeschaltet und der Akku entfernt ist.** Ein unerwarteter Betrieb der Kettensäge beim Entfernen von Materialansammlungen oder während Wartungsarbeiten kann zu ernsthaften Verletzungen führen.

### 3.4 Ursachen und Vermeidung eines Rückschlags

Rückschlag kann auftreten, wenn die Spitze der Führungsschiene einen Gegenstand berührt oder wenn das Holz sich biegt und die Sägekette im Schnitt festklemmt.

Eine Berührung mit der Schienenspitze kann in manchen Fällen zu einer unerwarteten nach hinten gerichteten Reaktion führen, bei der die Führungsschiene nach oben und in Richtung des Benutzers geschlagen wird.

Das Verkleben der Sägekette an der Oberkante der Führungsschiene kann die Schiene rasch in Benutzerrichtung zurückstoßen.

Jede dieser Reaktionen kann dazu führen, dass Sie die Kontrolle über die Säge verlieren und sich möglicherweise schwer verletzen. Verlassen Sie sich nicht ausschließlich auf die in der Kettensäge eingebauten Sicherheitseinrichtungen. Als Benutzer einer Kettensäge sollten Sie verschiedene Maßnahmen ergreifen, um unfall- und verletzungsfrei zu arbeiten.

Ein Rückschlag ist die Folge eines falschen oder fehlerhaften Gebrauchs der Kettensäge. Er kann durch geeignete Vorsichtsmaßnahmen, wie nachfolgend beschrieben, verhindert werden:

- **Halten Sie die Säge mit beiden Händen fest, wobei Daumen und Finger die Griffe der Kettensäge umschließen. Bringen Sie Ihren Körper und die Arme in eine Stellung, in der Sie den Rückschlagkräften standhalten können.** Wenn geeignete Maßnahmen getroffen werden, kann der Benutzer die Rückschlagkräfte beherrschen. Niemals die Kettensäge loslassen.
- **Vermeiden Sie eine abnormale Körperhaltung und sägen Sie nicht über Schulterhöhe.** Dadurch wird ein unbeabsichtigtes Berühren mit der Schienenspitze vermieden und eine bessere Kontrolle der Kettensäge in unerwarteten Situationen ermöglicht.

- **Verwenden Sie stets vom Hersteller vorgeschriebene Ersatzschienen und Sägeketten.** Falsche Ersatzschienen und Sägeketten können zum Reißen der Kette und/oder zu Rückschlag führen.
- **Halten Sie sich an die Anweisungen des Herstellers für das Schärfen und die Wartung der Sägekette.** Zu niedrige Tiefenbegrenzer erhöhen die Neigung zum Rückschlag.

### 3.5 Vibrationsbelastung

#### ■ Gefahr durch Vibration

*Der tatsächliche Vibrationsemissionswert bei der Gerätebenutzung kann vom angegebenen Wert des Herstellers abweichen. Beachten Sie vor bzw. während der Benutzung folgende Einflussfaktoren:*

- Wird das Gerät bestimmungsgemäß verwendet?
- Wird das Material auf die richtige Art und Weise geschnitten bzw. verarbeitet?
- Befindet sich das Gerät in einem ordentlichen Gebrauchszustand?
- Ist das Schneidwerkzeug ordentlich geschärft bzw. ist das richtige Schneidwerkzeug eingebaut?
- Sind die Haltegriffe und ggf. optionale Vibrationsgriffe montiert, und sind diese fest mit dem Gerät verbunden?
- Betreiben Sie das Gerät nur mit der für die jeweilige Arbeit erforderlichen Motordrehzahl. Vermeiden Sie die maximale Drehzahl, um Lärm und Vibrationen zu verringern.
- Aufgrund unsachgemäßer Benutzung und Wartung können sich der Lärm und die Vibrationen des Geräts erhöhen. Dies führt zu Gesundheitsschäden. Schalten Sie in diesem Fall das Gerät sofort aus und lassen Sie es von einer autorisierten Service-Werkstätte reparieren.
- Der Belastungsgrad durch Vibration ist von der durchzuführenden Arbeit bzw. der Verwendung des Geräts abhängig. Schätzen Sie ihn ab und legen Sie entsprechende Arbeitspausen ein. Dadurch verringert sich die Vibrationsbelastung über die gesamte Arbeitszeit wesentlich.
- Der längere Gebrauch des Geräts setzt den Bediener Vibrationen aus und kann Kreislaufprobleme ("weißer Finger") verursachen. Um dieses Risiko zu vermindern, Handschuhe tragen und die Hände warm halten. Falls ein

Symptom des "weißen Fingers" erkannt wird, sofort einen Arzt aufsuchen. Zu diesen Symptomen gehören: Gefühllosigkeit, Verlust der Sensibilität, Kribbeln, Jucken, Schmerz, Nachlassen der Kraft, Änderung der Farbe oder des Zustands der Haut. Normalerweise betreffen diese Symptome die Finger, die Hände oder den Puls. Bei niedrigen Temperaturen erhöht sich die Gefahr.

- Legen Sie während Ihres Arbeitstages längere Pausen ein, damit Sie sich vom Lärm und den Vibrationen erholen können. Planen Sie Ihre Arbeit so, dass der Einsatz von Geräten, die starke Vibrationen erzeugen, über mehrere Tage verteilt wird.
- Falls Sie ein unangenehmes Gefühl oder eine Hautverfärbung während der Benutzung des Geräts an Ihren Händen feststellen, unterbrechen Sie sofort die Arbeit. Legen Sie ausreichende Arbeitspausen ein. Ohne ausreichende Arbeitspausen kann es zu einem Hand-Arm-Vibrationssyndrom kommen.
- Minimieren Sie Ihr Risiko, sich Vibrationen auszusetzen. Pflegen Sie das Gerät entsprechend den Anweisungen in der Betriebsanleitung.
- Falls das Gerät häufig verwendet wird, kontaktieren Sie Ihren Fachhändler um Antivibrationszubehör (z. B. Griffe) zu erwerben.
- Vermeiden Sie es, mit dem Gerät bei Temperaturen von unter 10 °C zu arbeiten. Legen Sie in einem Arbeitsplan fest, wie die Vibrationsbelastung begrenzt werden kann.

### 3.6 Lärmbelastung

Eine gewisse Lärmbelastung durch dieses Gerät ist unvermeidbar. Verlegen Sie lärmintensive Arbeiten auf zugelassene und dafür bestimmte Zeiten. Halten Sie sich ggf. an Ruhezeiten und beschränken Sie die Arbeitsdauer auf das Nötigste. Zu Ihrem persönlichen Schutz und zum Schutz in der Nähe befindlicher Personen ist ein geeigneter Gehörschutz zu tragen.

### 3.7 Sicherheitshinweise zu Akku und Ladegerät

- Entfernen Sie vor dem Aufladen die Akkus aus dem Gerät.
- Setzen Sie nicht unterschiedlichen Akkutypen oder neue und benutzte Akkus zusammen in das Gerät ein.
- Setzen Sie Akkus mit der richtigen Polarität in das Gerät ein.

- Entfernen Sie die Akkus aus dem Gerät, wenn Sie es für längere Zeit lagern.
- Schließen Sie die Anschlussklemmen des Geräts oder des Akkus nicht kurz.

### Betriebsanleitungen

Beachten Sie die Sicherheitshinweise zum Akku und zum Ladegerät in den separaten Betriebsanleitungen.

Siehe:

- Betriebsanleitung 443130: Akku
- Betriebsanleitung 443131: Ladegeräte

### 3.8 Sicherheitshinweise für die Arbeit

- Beachten Sie landesspezifische Sicherheitsvorschriften, z. B. von Berufsgenossenschaften, Sozialkassen, Behörden für Arbeitsschutz.
- Arbeiten Sie nur bei ausreichendem Tageslicht oder künstlicher Beleuchtung.
- Den Arbeitsbereich frei von Gegenständen (z. B. Sägeschnitt-Teilen) – Stolpergefahr.
- Der Benutzer ist für Unfälle mit anderen Personen und deren Eigentum verantwortlich.
- Wenn Sie zum ersten Mal mit einer Kettensäge arbeiten:
  - Lassen Sie sich vom Verkäufer oder einem anderen Fachkundigen den Umgang mit der Kettensäge erklären, oder besuchen Sie einen Lehrgang.
  - Üben Sie vor dem ersten Einsatz zumindest das Schneiden von Rundholz auf einem Sägebock oder Gestell.

#### 3.8.1 Bediener

- Jugendliche unter 16 Jahren oder Personen, welche die Betriebsanleitung nicht kennen, dürfen das Gerät nicht benutzen.
- Wer mit der Kettensäge arbeitet, muss ausgeruht, gesund und in guter Verfassung sein. Wer sich aus gesundheitlichen Gründen nicht anstrengen darf, sollte seinen Arzt fragen, ob die Arbeit mit einer Kettensäge möglich ist.

#### 3.8.2 Betriebszeiten

Beachten Sie die landesspezifischen Bestimmungen für die Betriebszeiten von Kettensägen. Die Betriebszeiten von Kettensägen können durch nationale und lokale Vorschriften begrenzt sein.

### 3.8.3 Arbeiten mit der Kettensäge

**⚠️ WARNUNG! Gefahr schwerer Verletzungen durch manipulierte Sicherheits- und Schutzeinrichtungen.** Aufgrund manipulierter Sicherheits- und Schutzeinrichtungen können beim Arbeiten mit der Kettensäge schwere Verletzungen auftreten.

- Setzen Sie die Sicherheits- und Schutzeinrichtungen nicht außer Funktion!
- Arbeiten Sie mit der Kettensäge nur dann, wenn alle Sicherheits- und Schutzeinrichtungen korrekt funktionieren.

**⚠️ WARNUNG! Verletzungsgefahr durch unbeabsichtigt startende Kettensäge.** Eine unbeabsichtigt startende Kettensäge kann zu schweren Verletzungen führen. Entfernen Sie deshalb den Akku bei:

- Prüf-, Einstell- und Reinigungsarbeiten
  - Arbeiten an der Schneidgarnitur
  - Verlassen der Kettensäge
  - Transport
  - Aufbewahrung
  - Wartungs- und Reparaturarbeiten
  - Gefahr
- Immer einen Verbandskasten für eventuelle Unfälle bereithalten.
  - Die persönliche Schutzausrüstung besteht aus:
    - Gehörschutz (z. B. Gehörschutzkapseln), besonders bei einer täglichen Arbeitszeit von über 2,5 Stunden
    - Schutzbrille
    - Schutzhose mit Schnittschutzeinlage
    - Feste Arbeitshandschuhe
    - Sicherheitsschuhe mit griffiger Sohle und Stahlkappe
  - Beim Standortwechsel Motor ausschalten.
  - Den Akku aus der Gehölzsäge entfernen, wenn sie nicht benutzt wird.
  - Die Gehölzsäge nicht zum Hebeln oder Bewegen von Holz einsetzen.
  - Hölzer, die stärker als die Schwertlänge sind, dürfen nur von Fachpersonal gesägt werden.
  - Nur die laufende Sägekette zum Schnitt ansetzen, niemals mit aufgesetzter Sägekette die Kettensäge einschalten.
  - Darauf achten, dass kein Sägekettenöl ins Erdreich gelangt.

- Sägearbeiten nicht bei Regen, Schnee oder Sturm durchführen.

## 4 INBETRIEBNAHME

**⚠️ GEFAHR! Lebensgefahr und Gefahr schwerster Verletzungen.** Unkenntnis der Sicherheitshinweise und Bedienanweisungen kann zu schwersten Verletzungen und sogar zum Tod führen.

- Lesen und beachten Sie alle Sicherheitshinweise und Bedienanweisungen dieser Betriebsanleitung sowie der Betriebsanleitungen, auf die verwiesen wird, bevor Sie die Kettensäge benutzen!

**⚠️ WARNUNG! Gefahr schwerer Verletzungen.** Wenn sich an der Kettensäge beschädigte Bauteile befinden, können schwere Verletzungen hervorgerufen werden.

- Vor jeder Benutzung eine Sichtkontrolle durchführen, um zu prüfen, ob die Kettensäge vollständig ist und keine beschädigten oder abgenutzten Bauteile enthält. Sicherheits- und Schutzeinrichtungen müssen intakt sein.

### 4.1 Sägekettenöl einfüllen (02, 03)

Die Sägekette und die Führungsschiene werden durch ein manuelles Ölersystem mit Sägekettenöl versorgt. Das Sägekettenöl schützt vor Korrosion und vorzeitigem Verschleiß.

**Hinweis:** *Im Gerät befindet sich bei Lieferung kein Sägekettenöl!*

**⚠️ ACHTUNG! Gefahr von Geräteschäden.** Die Benutzung des Gerätes ohne Sägekettenöl führt zur Beschädigung der Sägekette und der Führungsschiene.

- Betreiben Sie das Gerät nie ohne Sägekettenöl.
- Füllen Sie vor Arbeitsbeginn Sägekettenöl in den Öltank ein und kontrollieren Sie den Ölstand während der Arbeit.
- Prüfen Sie mindestens vor jedem Arbeitsbeginn, ob die Kettenschmierung funktioniert.

**⚠️ ACHTUNG! Gefahr von Geräteschäden.** Die Verwendung von Altöl für die Kettenschmierung führt aufgrund des darin enthaltenen metallischen Abriebs zu vorzeitigem Verschleiß von Führungsschiene und Sägekette. Zudem entfällt die Gewährleistung des Herstellers.

- Verwenden Sie niemals Altöl, sondern nur biologisch abbaubares Sägekettenöl.

**ACHTUNG! Gefahr von Umweltschäden.** Die Verwendung von mineralischem Öl für die Kettenschmierung führt zu gravierenden Umweltschäden.

- Verwenden Sie niemals mineralisches Öl, sondern nur biologisch abbaubares Sägekettenöl.

Prüfen Sie vor jedem Arbeitsbeginn und bei jedem Akkuwechsel den Ölstand und füllen Sie Sägekettenöl nach, falls nötig:

1. Ölstand im Sichtfenster (02/1) des Kettenöltanks kontrollieren. Es muss immer Öl zu sehen sein.

**Hinweis:** Der minimale Ölstand (MIN) darf nicht unterschritten und der maximale Ölstand (MAX) darf nicht überschritten werden.

2. Falls der Akku eingesteckt ist: Akku herausziehen, um das unbeabsichtigte Starten der Gehölsäge während des Öleinfüllens zu verhindern.
3. Gehölsäge waagrecht auf eine feste Unterlage stellen und halten.
4. Gerät um den Verschluss (03/1) des Kettenöltanks herum reinigen.
5. Verschluss des Kettenöltanks abschrauben.
6. In den Einfüllstutzen (03/2) Sägekettenöl bis zur MAX-Markierung einfüllen (03/a). Nicht überlaufen lassen!  
**Hinweis:** Zum leichteren Befüllen einen Trichter verwenden.  
**Hinweis:** Es darf kein Schmutz in den Öltank gelangen.
7. Verschüttetes Sägekettenöl abwischen.
8. Verschluss des Kettenöltanks wieder zuschrauben.
9. Akku einsetzen.

#### 4.2 Akku laden

Beachten Sie den Temperaturbereich für den Ladetrieb, siehe technische Daten.

**HINWEIS** Beachten Sie für detaillierte Informationen die separaten Betriebsanleitungen zum Akku und zum Ladegerät:

- Betriebsanleitung 443130: Akkus
- Betriebsanleitung 443131: Ladegeräte

#### 4.3 Akku einsetzen und herausziehen (04, 05)

**ACHTUNG! Beschädigungsgefahr des Akkus.** Wird der Akku nach Gebrauch im Gerät belassen, kann dies zu einer Beschädigung des Akkus führen.

- Unmittelbar nach Gebrauch Akku aus dem Gerät herausziehen und frostgeschützt lagern.
- Akku erst unmittelbar vor Arbeitsbeginn in das Gerät einsetzen.

#### Akku einsetzen

1. Akku (04/1) von oben auf die Akkuschiene (04/2) der Gehölsäge schieben (04/a), bis er einrastet.

#### Akku herausziehen

1. Entriegelungstaste (05/1) am Akku drücken und gedrückt halten.
2. Akku nach oben herausziehen (05/a).

## 5 BEDIENUNG

**⚠ GEFAHR! Lebensgefahr und Gefahr schwerster Verletzungen.** Unkenntnis der Sicherheitshinweise und Bedienanweisungen kann zu schwersten Verletzungen und sogar zum Tod führen.

- Lesen und beachten Sie alle Sicherheitshinweise und Bedienanweisungen dieser Betriebsanleitung sowie der Betriebsanleitungen, auf die verwiesen wird, bevor Sie die Kettensäge benutzen!

**⚠ WARNUNG! Verletzungsgefahr durch fehlerhaftes Gerät.** Der Betrieb eines fehlerhaften Geräts kann zu schweren Verletzungen und zu einer Beschädigung des Geräts führen.

- Gerät nur betreiben, wenn es nicht defekt oder beschädigt ist und keine Teile fehlen oder lose sind.
- Landesspezifische Bestimmungen für die Betriebszeiten beachten.
- Griffe fest umfassen und nicht loslassen, solange der Motor läuft.
- Kettensäge nicht benutzen bei:
  - Müdigkeit
  - Unwohlsein
  - Alkohol-, Medikamenten- und Drogeneinfluss

### 5.1 Ladezustand des Akkus prüfen (06)

Die Ladezustandsanzeige (01/15) befindet sich seitlich an der Gehölsäge. Sie besteht aus drei LEDs. Die LEDs leuchten abhängig vom Ladezustand.

1. Taster (06/1) drücken.
2. Ladezustand an den LEDs (06/2) ablesen:

LED	Ladezustand
3 LEDs leuchten:	Akku vollgeladen.
2 LEDs leuchten:	Akku zu 2/3 geladen.
1 LED leuchtet:	Akku zu 1/3 geladen.

#### Bei leerem Akku

Die Gehölsäge stoppt und die letzte LED blinkt nach dem Stoppen noch 3 s lang.

### 5.2 Warnzeichen (06)

Das Warnzeichen (06/3) signalisiert:

Warnzeichen	Ereignis
Warnzeichen blinkt 30 s lang:	Akku ist defekt.
Warnzeichen leuchtet 5 s und erlischt:	Akku ist zu heiß. Die Gehölsäge stoppt.

#### Bei heißem Akku

1. Akku abkühlen lassen.

Wenn Sie versuchen, die Gehölsäge zu starten, obwohl der Akku noch nicht abgekühlt ist, leuchtet das Warnzeichen wieder für 5 s und erlischt.

### 5.3 Sägekettenöl prüfen

- Kontrollieren Sie, ob genügend Sägekettenöl im Tank vorhanden ist:
  - vor jedem Arbeitsbeginn
  - während der Arbeit
  - spätestens bei jedem Akkuwechsel
- Füllen Sie bei niedrigem Ölstand Sägekettenöl nach.
- Betreiben Sie das Gerät nie ohne Sägekettenöl!

Vorgehensweise: siehe *Kapitel 4.1 "Sägekettenöl einfüllen (02, 03)", Seite 17.*

### 5.4 Gerät ein- und ausschalten (07)

#### Gerät einschalten

1. Sperrknopf (07/1) mit dem Daumen drücken und gedrückt halten.
2. Ein-/Aus-Schalter (07/2) drücken und gedrückt halten.

3. Sperrknopf loslassen.

**Hinweis:** *Es ist nicht nötig, den Sperrknopf nach dem Start der Kettensäge gedrückt zu halten. Der Sperrknopf soll ein versehentliches Starten der Kettensäge verhindern.*

4. Sägekette ölen:

- Druckknopf (07/3) zum Ölen der Sägekette einmal drücken. Auf die Sägekette wird eine festgelegte Menge Sägekettenöl abgegeben.
- Prüfen, ob auf Führungsschiene und Sägekette das Sägekettenöl zu sehen ist.

#### Gerät ausschalten

1. Ein-/Aus-Schalter loslassen.

## 6 ARBEITSVERHALTEN UND ARBEITSTECHNIK

### 6.1 Schnittholz ablängen (08)

Bei dieser Arbeit sind folgende Punkte zu beachten:

- Sichere Schneidauflage verwenden, z.B. Sägebock (08/1), Keile, Balken.
- Rundhölzer gegen Verdrehen sichern.
- Das Holz nicht mit dem Fuß fixieren oder durch eine andere Person festhalten lassen.
- Auf sicheren Stand und die gleichmäßige Verteilung des Körpergewichts achten.
- Gehölsäge fest am vorderen und am hinteren Griff –d.h. den isolierten Griffflächen– mit beiden Händen (08/2) halten.
- Den Anschlag (08/3) der Gehölsäge fest gegen das Holz drücken.
- Nur die laufende Sägekette zum Schnitt ansetzen. Niemals mit aufgesetzter Sägekette die Gehölsäge einschalten.

### 6.2 Entasten (09 - 13)

**⚠ WARNUNG! Erhöhte Sturzgefahr.** Es besteht erhöhte Sturzgefahr, wenn die Arbeit von einer erhöhten Position aus (z. B. Leiter) vorgenommen wird.

- Arbeiten Sie mit dem Gerät immer vom Boden aus und achten Sie dabei darauf, dass Sie sicher stehen.
- Beachten Sie die Sicherheitshinweise.
- Stehen Sie so, dass der Schnitt möglichst im Winkel von 90° zum Ast ausgeführt werden kann (09/a).

- Dicke Äste in Abschnitten (10/1) absägen, damit Sie eine bessere Kontrolle über den Aufschlagplatz haben.
- Niemals in den Wulst am Astansatz sägen, um die Wundheilung zu verbessern und Fäulnis zu vermeiden (11).
- Mit dem Anschlag (12/1) die Gehölzsäge beim Sägen gegen den Ast (12/2) drücken (12/a), um sie am Ast zu stabilisieren.
- Einen Entlastungsschnitt (13/a) auf der Astunterseite machen, bevor der Ast abgesägt wird (13/b). So lassen sich das Abreißen der Rinde sowie schwer heilende Schäden am Baum verhindern. Der Entlastungsschnitt soll nicht tiefer als 1/3 der Astdicke sein, um ein Festklemmen der Gehölzsäge zu vermeiden.
- Die Gehölzsäge immer eingeschaltet aus dem Ast herausziehen, damit sie nicht eingeklemmt wird.

## 7 WARTUNG UND PFLEGE

**⚠️ WARNUNG! Gefahr von Schnittverletzungen.** Gefahr von Schnittverletzungen beim Hineingreifen in scharfkantige und sich bewegende Geräteteile sowie in Schneidwerkzeuge.

- Schalten Sie vor Wartungs-, Pflege- und Reinigungsarbeiten immer das Gerät aus. Entfernen Sie den Akku.
- Tragen Sie bei Wartungs-, Pflege- und Reinigungsarbeiten immer Schutzhandschuhe.

Reparaturen dürfen nur von qualifiziertem Fachpersonal unter ausschließlicher Verwendung von Original-Ersatzteilen vorgenommen werden.

- Nach jedem Gebrauch das Gerät auf Verschleiß überprüfen und gegebenenfalls beschädigte Bauteile ersetzen.
- Gerät keiner Nässe oder Feuchtigkeit aussetzen. Kunststoffteile mit einem Tuch reinigen und dabei keine Reinigungs- bzw. Lösungsmittel verwenden.
- Kühlluftschlitze reinigen, wenn sie zugesetzt sind.
- Gerät nicht mit Wasser abspritzen und keinen Hochdruckreiniger verwenden.
- Nur vom Hersteller vorgeschriebene Ersatzteile verwenden.

### 7.1 Sägekettenschmierung prüfen

**ACHTUNG! Gefahr von Geräteschäden.** Bodenberührung führt unweigerlich zum Abstumpfen der Sägekette.

- Berühren Sie mit der Kette nicht den Boden und halten Sie einen Sicherheitsabstand von 20 cm ein!
1. Gerät einschalten.
  2. Führungsschienenspitze in Richtung eines Kartons oder Papiers auf dem Boden halten.
    - Zeigt sich eine zunehmende Ölspur, arbeitet die Kettenschmierung einwandfrei.
    - Zeigt sich trotz vollem Öltank keine Ölspur: Die Öleintrittsbohrung im Gerät und die Nut der Führungsschiene reinigen.

Sollte dies nicht zum Erfolg führen, wenden Sie sich bitte an unseren Kundendienst.

### 7.2 Sägekettenspannung kontrollieren

**⚠️ VORSICHT! Verletzungsgefahr an der Sägekette.** Die Schneidkanten der Sägekette sind sehr scharf, sodass es beim Hantieren mit der Sägekette zu Schnittverletzungen kommen kann. Beachten Sie vor allen Arbeiten mit der Sägekette:

- Schalten Sie das Gerät aus und entfernen Sie den Akku.
- Tragen Sie Sicherheitshandschuhe.

Die Kettenspannung häufig kontrollieren, da sich neue Sägeketten längen.

1. Sägekette von Hand etwas durchziehen und dabei kontrollieren:
  - Im kalten Zustand: Die Sägekette ist richtig gespannt, wenn sie sich in der Mitte der Führungsschiene um ca. 3 – 4 mm anheben und von Hand leicht durchziehen lässt. Bei Betriebstemperatur längt sich die Sägekette und hängt durch.
  - Die Treibglieder der Sägekette dürfen nicht aus der Rille an der Unterseite der Führungsschiene heraustreten – die Sägekette könnte sonst abspringen.
2. Falls erforderlich, die Sägekette nachspannen (siehe *Kapitel 7.3 "Sägekette spannen und entspannen (14)"*, Seite 20).

### 7.3 Sägekette spannen und entspannen (14)

1. Sägekette spannen, dabei den Kreuzschlitz am Winkelschraubendreher (14/1) benutzen:
  - Sägekette spannen: Kettenspannschraube (14/2) im Uhrzeigersinn drehen (14/a).

- Sägekette entspannen: Kettenspannschraube gegen den Uhrzeigersinn drehen (14/b).
2. Kettenspannung kontrollieren (siehe Kapitel 7.2 "Sägekettenspannung kontrollieren", Seite 20). Ggf. vorhergehenden Schritt wiederholen.

#### 7.4 Sägekette und Führungsschiene ersetzen (15 – 19)

Bei nachlassender Schnittleistung müssen Sägekette und evtl. Führungsschiene ausgetauscht werden. Die Führungsschiene ist auszuwechseln, wenn deutliche Abnutzungsspuren an der Führungsnut für die Sägekette zu erkennen sind.

Verwenden Sie für Sägekette und Führungsschiene ausschließlich Original-Ersatzteile des Herstellers (siehe Kapitel 12 "Technische Daten", Seite 24).

**⚠ VORSICHT! Verletzungsgefahr an der Sägekette.** Die Schneidkanten der Sägekette sind sehr scharf, sodass es beim Hantieren mit der Sägekette zu Schnittverletzungen kommen kann. Beachten Sie vor allen Arbeiten mit der Sägekette:

- Schalten Sie das Gerät aus und entfernen Sie den Akku.
- Tragen Sie Sicherheitshandschuhe.

#### Sägekette und Führungsschiene abnehmen (15)

1. Falls der Akku eingesteckt ist: Akku herausziehen, um das unbeabsichtigte Starten der Gehölzsäge zu verhindern.
2. Befestigungsring (15/1) für Kettenradabdeckung (15/2) aufklappen.
3. Befestigungsring gegen den Uhrzeigersinn aufdrehen.
4. Kettenradabdeckung abnehmen (15/a).
5. Sägekette (15/3) und Führungsschiene (15/4) abnehmen.
6. Sägekette von der Führungsschiene lösen.

#### Reinigen

1. Alle abgenommenen Bauteile von Sägespänen und Ölablagerungen reinigen.
2. Alle freigelegten Bauteile –insbesondere das Kettenrad und die Öleintrittsbohrung– reinigen.

#### Sägekette und Führungsschiene einbauen (16 - 18)

1. Kettenspannschraube (16/1) mit dem Kreuzschlitz des Winkelschraubendrehers solange

drehen, bis sich der Kettenspannzapfen (16/2) am hinteren Gewindeende befindet (16/a), siehe Kapitel 7.3 "Sägekette spannen und entspannen (14)", Seite 20.

2. Sägekette auf die Führungsschiene legen:
  - Die Schneidzähne (17/1) der Sägekette (17/2), die oben auf der Führungsschiene liegen sollen, zur Führungsschienspitze (17/3) ausrichten (17/a).  
**Hinweis:** Auf richtig montierte Kette achten!
  - Sägekette in die Nut (17/4) der Führungsschiene einlegen und vollständig um die Führungsschiene herumführen.
3. Führungsschiene samt aufgelegter Sägekette in das geöffnete Gehäuse legen:
  - Sägekette (18/1) um das Kettenrad (18/2) herumlegen.
  - Führungsschiene (18/3) so ausrichten, dass der Führungszapfen (18/4) in das Langloch der Führungsschiene eingreift.
  - Führungsschiene so ausrichten, dass der Kettenspannzapfen (18/5) in die Kettenspannbohrung eingreift.
  - Sägekette so ausrichten, dass sie in der Nut der Führungsschiene und am Antriebskettenrad anliegt.
4. Gehäuse schließen:
  - Kettenradabdeckung (19/1) auflegen (19/a).
  - Befestigungsring (19/2) im Uhrzeigersinn zudrehen.
  - Befestigungsring zuklappen.
5. Sägekette spannen, siehe Kapitel 7.3 "Sägekette spannen und entspannen (14)", Seite 20.
6. Akku einsetzen.

## 8 HILFE BEI STÖRUNGEN

**⚠ VORSICHT! Verletzungsgefahr.** Scharfkantige und sich bewegende Geräteteile können zu Verletzungen führen.

- Tragen Sie bei Wartungs-, Pflege- und Reinigungsarbeiten immer Schutzhandschuhe!

**i HINWEIS** Wenden Sie sich bei Störungen, die nicht in dieser Tabelle aufgeführt sind oder nicht selbst behoben werden können, an unseren Kundendienst.

Störung	Ursache	Beseitigung
<b>Motor startet nicht.</b>	Akku ist leer.	Akku laden.
	Akku fehlt oder Akku sitzt nicht richtig.	Akku richtig einsetzen.
	Stromversorgung ist unterbrochen.	1. Akku entfernen. 2. Steckkontakte reinigen. 3. Akku wieder einsetzen.
<b>Motor stoppt während des Betriebes.</b>	Es wurde zu viel Druck auf die Gehölsäge ausgeübt. Der Überlastschutz hat das Gerät abgeschaltet.	Gehölsäge aus dem Sägeschnitt herausziehen und wieder einschalten. Beim Sägen weniger Druck ausüben.
	Akku ist leer.	Akku laden.
	Akku ist zu heiß.	Akku abkühlen lassen.
	Akku ist defekt.	Akku ersetzen.
<b>Motor läuft mit Unterbrechungen.</b>	Ein-/Aus-Schalter ist defekt.	Servicestelle des Herstellers aufsuchen.
<b>Führungsschiene und Sägekette laufen heiß. Rauchentwicklung.</b>	Sägekette ist zu straff gespannt.	Kettenspannung kontrollieren. Sägekette nachspannen.
	Öltank ist leer.	Sägekettenöl nachfüllen.
	Öleintrittsbohrung und/oder Nut der Führungsschiene sind verschmutzt.	Öleintrittsbohrung und Nut der Führungsschiene reinigen.
<b>Motor läuft, aber Sägekette bewegt sich nicht.</b>	Sägekette ist zu straff gespannt.	Kettenspannung kontrollieren. Sägekette nachspannen.
	Gerätefehler	Servicestelle des Herstellers aufsuchen.
<b>Anstatt Sägespänen wird nur noch Holzstaub ausgeworfen. Gehölsäge muss durch das Holz gedrückt werden.</b>	Sägekette ist stumpf.	Servicestelle des Herstellers aufsuchen.
<b>Gerät vibriert ungewöhnlich.</b>	Gerätefehler	Servicestelle des Herstellers aufsuchen.
<b>Klappbare Kettenabdeckung ist verklemmt.</b>	Gerätefehler	Servicestelle des Herstellers aufsuchen.
<b>Akku-Betriebszeit fällt deutlich ab.</b>	Lebensdauer des Akkus ist abgelaufen.	Akku ersetzen. Nur Original-Zubehör vom Hersteller verwenden.
<b>Akku lässt sich nicht laden.</b>	Akkukontakte sind verschmutzt.	Servicestelle des Herstellers aufsuchen.
	Akku oder Ladegerät sind defekt.	Akku oder Ladegerät ersetzen. Nur Original-Zubehör vom Hersteller verwenden.
	Akku ist zu heiß.	Akku abkühlen lassen.

## 9 TRANSPORT

**⚠️ WARNUNG! Lebensgefahr und Gefahr schwerster Verletzungen.** Eine laufende Sägekette kann beim Transport zu schwersten Verletzungen und sogar zum Tode führen.

- Niemals die Kettensäge mit laufender Sägekette tragen und transportieren.
- Führen Sie vor dem Transport die o. g. Maßnahmen durch.

Führen Sie vor dem Transport folgende Maßnahmen durch:

1. Die Gehölsäge ausschalten und den Akku entfernen.
2. Kettenschutz aufstecken.
3. Kettenöltank entleeren.
4. Gehölsäge im Transportkoffer verpacken.

### Akku "B125 Li" (Art.-Nr. 113896)

**i HINWEIS** Die Nennenergie des Akkus beträgt mehr als 100 Wh! Deshalb die nachfolgenden Transporthinweise beachten!

Der enthaltene Li-Ion Akku unterliegt dem Gefahrgutrecht, kann jedoch unter vereinfachten Bedingungen transportiert werden:

- Durch den privaten Benutzer kann der Akku ohne weitere Auflagen auf der Straße transportiert werden, sofern dieser einzelhandelsgerecht verpackt ist und der Transport Privat Zwecken dient.
- Gewerbliche Nutzer, welche den Transport in Verbindung mit ihrer Haupttätigkeit durchführen (z. B. Lieferungen von und zu Baustellen oder Vorführungen), können diese Vereinfachung ebenfalls in Anspruch nehmen.

In beiden o. g. Fällen müssen zwingend Vorkehrungen getroffen werden, um ein Freiwerden des Inhalts zu verhindern. In anderen Fällen sind die Vorschriften des Gefahrgutrechts zwingend einzuhalten! Bei Nichtbeachtung drohen dem Absender und ggf. dem Beförderer empfindliche Strafen.

### Weitere Hinweise zu Beförderung und Versand

- Lithium-Ionen-Akkus nur im unbeschädigten Zustand transportieren bzw. versenden!
- Zum Transport des Akkus ausschließlich den Original-Karton oder einen geeigneten Gefahrgutkarton (nicht erforderlich bei Akkus mit weniger als 100 Wh Nennenergie) verwenden.

- Offene Akkukontakte abkleben, um einen Kurzschluss zu verhindern.
- Den Akku innerhalb der Verpackung vor Ver-rutschen sichern, um Beschädigungen am Akku zu verhindern.
- Die korrekte Kennzeichnung und Dokumentation der Sendung beim Transport bzw. Versand (z. B. durch Paketdienst oder Spedition) sicherstellen.
- Sich vorab informieren, ob ein Transport mit dem gewählten Dienstleister möglich ist, und die Sendung anzeigen.

Wir empfehlen die Hinzuziehung eines Gefahrgut-Fachmanns zur Vorbereitung des Versands. Auch eventuelle weiterführende nationale Vorschriften beachten.

## 10 LAGERUNG

### 10.1 Gerät lagern

- Nach jedem Gebrauch den Akku aus dem Gerät entfernen.
- Gerät gründlich reinigen und – falls vorhanden – alle Schutzabdeckungen anbringen.
- Gerät an einem trockenen, abschließbaren Platz und außerhalb der Reichweite von Kindern aufbewahren.

Bei Betriebspausen, die länger als 30 Tage dauern, folgende Arbeiten durchführen:

- Öltank für das Sägekettenöl entleeren.
- Sägekette und Führungsschiene reinigen sowie mit Rostschutzöl einsprühen.
- Gehölsäge im Transportkoffer verpacken.

**⚠️ ACHTUNG! Gefahr der Gerätebeschädigung.** Eingetrocknetes/verklebtes Sägekettenöl kann bei längerer Lagerung zu Schäden an ölführenden Bauteilen und der Ölpumpe führen.

- Das Sägekettenöl vor jeder längeren Lagerung aus der Kettensäge entfernen.

### 10.2 Akku und Ladegerät lagern

**i HINWEIS** Beachten Sie für detaillierte Informationen die separaten Betriebsanleitungen zum Akku und zum Ladegerät.

## 11 ENTSORGUNG

### Hinweise zum Elektro- und Elektronikgerätegesetz (ElektroG)

-  ■ Elektro- und Elektronik-Altgeräte gehören nicht in den Hausmüll, sondern sind einer getrennten Erfassung bzw. Entsorgung zuzuführen!
- Altbatterien oder -akkus, welche nicht fest im Altgerät verbaut sind, müssen vor der Abgabe entnommen werden! Deren Entsorgung wird über das Batteriegesetz geregelt.
- Besitzer bzw. Nutzer von Elektro- und Elektronikgeräten sind nach deren Gebrauch gesetzlich zur Rückgabe verpflichtet.
- Der Endnutzer trägt die Eigenverantwortung für das Löschen seiner personenbezogenen Daten auf dem zu entsorgenden Altgerät!

Das Symbol der durchgestrichenen Mülltonne bedeutet, dass Elektro- und Elektronikaltgeräte nicht über den Hausmüll entsorgt werden dürfen. Elektro- und Elektronikaltgeräte können bei folgenden Stellen unentgeltlich abgegeben werden:

- Öffentlich-rechtliche Entsorgungs- bzw. Sammelstellen (z. B. kommunale Bauhöfe)
- Verkaufsstellen von Elektrogeräten (stationär und online), sofern Händler zur Rücknahme verpflichtet sind oder diese freiwillig anbieten.

Diese Aussagen gelten nur für Geräte, die in den Ländern der Europäischen Union installiert und verkauft werden und die der Europäischen Richtlinie 2012/19/EU unterliegen. In Ländern außerhalb der Europäischen Union können davon abweichende Bestimmungen für die Entsorgung von Elektro- und Elektronik-Altgeräten gelten.

### Hinweise zum Batteriegesetz (BattG)

-  ■ Altbatterien und -akkus gehören nicht in den Hausmüll, sondern sind einer getrennten Erfassung bzw. Entsorgung zuzuführen!
- Zur sicheren Entnahme von Batterien oder Akkus aus dem Elektrogerät und für Informa-

tionen über deren Typ bzw. chemisches System beachten Sie die weiteren Angaben innerhalb der Bedienungs- bzw. Montageanleitung.

- Besitzer bzw. Nutzer von Batterien und Akkus sind nach deren Gebrauch gesetzlich zur Rückgabe verpflichtet. Die Rückgabe beschränkt sich auf die Abgabe von haushaltsüblichen Mengen.

Altbatterien können Schadstoffe oder Schwermetalle enthalten, die der Umwelt und der Gesundheit Schaden zufügen können. Eine Verwertung der Altbatterien und Nutzung der darin enthaltenen Ressourcen trägt zum Schutz dieser beiden wichtigen Güter bei.

Das Symbol der durchgestrichenen Mülltonne bedeutet, dass Batterien und Akkus nicht über den Hausmüll entsorgt werden dürfen.

Finden sich zudem die Zeichen Hg, Cd oder Pb unterhalb der Mülltonne, so steht dies für Folgendes:

- Hg: Batterie enthält mehr als 0,0005 % Quecksilber
- Cd: Batterie enthält mehr als 0,002 % Cadmium
- Pb: Batterie enthält mehr als 0,004 % Blei

Akkus und Batterien können bei folgenden Stellen unentgeltlich abgegeben werden:

- Öffentlich-rechtliche Entsorgungs- bzw. Sammelstellen (z. B. kommunale Bauhöfe)
- Verkaufsstellen von Batterien und Akkus
- Rücknahmestellen des gemeinsamen Rücknahmesystems für Geräte-Alt Batterien
- Rücknahmestelle des Herstellers (falls nicht Mitglied des gemeinsamen Rücknahmesystems)

Diese Aussagen sind nur gültig für Akkus und Batterien, die in den Ländern der Europäischen Union verkauft werden und die der Europäischen Richtlinie 2006/66/EG unterliegen. In Ländern außerhalb der Europäischen Union können davon abweichende Bestimmungen für die Entsorgung von Akkus und Batterien gelten.

## 12 TECHNISCHE DATEN

Kettensäge	CSM 1815
Art.-Nr.	114016
Set mit Akku-Gehölzsäge, Akku 2,5 Ah und Ladegerät	114023
Abmessungen (L x B x H)	430 x 200 x 85 mm

Kettensäge	CSM 1815
Gesamtgewicht mit Kette und Führungsschiene (ohne Akku)	1,56 kg
Nettogewicht ohne Kette und Führungsschiene (ohne Akku)	1,28 kg
Volumen Kettenöltank	30 ml
Schnittlänge	6" / 152 mm
Überlastschutz	x
Motoreingangsleistung	500 W
Motordrehzahl	18500 min <sup>-1</sup>
Schalleistungspegel L <sub>WA</sub> (DIN EN ISO 3744)	93 dB(A)
Schalldruckpegel L <sub>pA</sub>	78 dB(A)
Vibrationswert (DIN EN 28662-1)*	2,8 m/s <sup>2</sup>
<b>Sägekette:</b>	
■ Sägekettentyp	0,3"
■ Ersatzteilnummer für Sägekette	114024
■ Treibgliedstärke	1,1
■ Max. Betriebsgeschwindigkeit der Sägekette	7 m/s
<b>Führungsschiene:</b>	
■ Ersatzteilnummer für Führungsschiene	114025
■ Länge der Führungsschiene	7" / 179,5 mm

x: vorhanden, -: nicht vorhanden

\* Anmerkungen:

- *Der angegebene Schwingungsemissionswert ist nach einem genormten Prüfverfahren gemessen worden und kann zum Vergleich eines Elektrowerkzeugs mit einem anderen verwendet werden.*
- *Der angegebene Schwingungsemissionswert kann auch zu einer einleitenden Einschätzung der Aussetzung (Vibrationsaussetzungsgrad) verwendet werden.*
- *Der Schwingungsemissionswert kann sich während der tatsächlichen Benutzung des Elektrowerkzeugs vom Angabewert unterscheiden, abhängig von der Art und Weise, in der das Elektrowerkzeug verwendet wird.*
- *Versuchen Sie, die Belastung durch Vibrationen so gering wie möglich zu halten. Beispielhafte Maßnahmen zur Verringerung der Vibrationsbelastung sind das Tragen von Handschuhen beim Gebrauch des Werkzeugs und die Begrenzung der Arbeitszeit. Dabei sind alle Anteile des Betriebszyklus zu*

*berücksichtigen (beispielsweise Zeiten, in denen das Elektrowerkzeug abgeschaltet ist, und solche, in denen es zwar eingeschaltet ist, aber ohne Belastung läuft).*

### 13 KUNDENDIENST/SERVICE

Bei Fragen zu Garantie, Reparatur oder Ersatzteilen wenden Sie sich bitte an Ihre nächstgelegene AL-KO Servicestelle. Diese finden Sie im Internet unter folgender Adresse:

[www.alko-garden.com/service-contacts](http://www.alko-garden.com/service-contacts)

Weitere Informationen zu Ersatzteilen finden Sie unter:

[www.alko-garden.com/spareparts](http://www.alko-garden.com/spareparts)

### 14 INFORMATION ZUR KONFORMITÄTSERKLÄRUNG

Wir erklären hiermit in alleiniger Verantwortung, dass dieses Produkt in der auf dem Markt vertriebenen Form die Anforderungen der harmonisierten EU-Richtlinien, die EU-Sicherheitsstandards und die produktspezifischen Standards erfüllt. Die Konformitätserklärung ist Teil der Betriebsanleitung und liegt der Maschine bei.

## 15 GARANTIE

Etwaige Material- oder Herstellungsfehler am Gerät beseitigen wir während der gesetzlichen Verjährungsfrist für Mängelansprüche entsprechend unserer Wahl durch Reparatur oder Ersatzlieferung. Die Verjährungsfrist bestimmt sich jeweils nach dem Recht des Landes, in dem das Gerät gekauft wurde.

Unsere Garantiezusage gilt nur bei:

- Beachten dieser Betriebsanleitung
- Sachgemäßer Behandlung
- Verwenden von Original-Ersatzteilen

Die Garantie erlischt bei:

- Eigenmächtigen Reparaturversuchen
- Eigenmächtigen technischen Veränderungen
- Nicht bestimmungsgemäßer Verwendung

Von der Garantie ausgeschlossen sind:

- Lackschäden, die auf normale Abnutzung zurückzuführen sind
- Verschleißteile, die auf der Ersatzteilkarte mit Rahmen  xxxxxx (x) gekennzeichnet sind

Die Garantiezeit beginnt mit dem Kauf durch den ersten Endabnehmer. Maßgebend ist das Datum auf dem Kaufbeleg. Wenden Sie sich bitte mit dieser Erklärung und dem Original-Kaufbeleg an Ihren Händler oder die nächste autorisierte Kundendienststelle. Die gesetzlichen Mängelansprüche des Käufers gegenüber dem Verkäufer bleiben durch diese Erklärung unberührt.

**TRANSLATION OF THE ORIGINAL INSTRUCTIONS FOR USE****Contents**

1	About these operating instructions.....	28	4	Start-up.....	35
1.1	Symbols on the title page .....	28	4.1	Filling with saw chain oil (02, 03) .....	35
1.2	Legends and signal words.....	28	4.2	Charging the rechargeable battery.....	36
2	Product description .....	28	4.3	Inserting and removing the rechargeable battery (04, 05).....	36
2.1	Designated use.....	28	5	Operation.....	36
2.2	Possible foreseeable misuse.....	29	5.1	Checking the battery charge status (06).....	37
2.3	Residual risks .....	29	5.2	Warning sign (06).....	37
2.4	Safety and protective devices.....	29	5.3	Check the saw chain oil .....	37
2.4.1	Overload protection .....	29	5.4	Switching the appliance ON and OFF (07).....	37
2.4.2	Foldable chain cover .....	29	6	Working behaviour and working technique.....	37
2.4.3	Hand guard.....	29	6.1	Cutting converted timber (08).....	37
2.5	Symbols on the appliance.....	29	6.2	Pruning (09- 13) .....	38
2.5.1	Safety signs.....	29	7	Maintenance and care.....	38
2.5.2	Operating signs .....	30	7.1	Checking the saw chain lubrication ...	38
2.6	Product overview (01).....	30	7.2	Checking the saw chain tension.....	38
2.7	Scope of supply .....	30	7.3	Tensioning and slackening the saw chain (14) .....	39
3	Safety instructions.....	30	7.4	Installing saw chain and chain bar (15 – 19).....	39
3.1	General Power Tool Safety Warnings	30	8	Help in case of malfunction .....	39
3.1.1	Work area safety .....	30	9	Transport .....	41
3.1.2	Electrical safety .....	31	10	Storage .....	41
3.1.3	Personal safety.....	31	10.1	Storing the appliance .....	41
3.1.4	Power tool use and care.....	31	10.2	Storing the rechargeable battery and charging unit.....	42
3.1.5	Battery tool use and care .....	32	11	Disposal.....	42
3.1.6	Service .....	32	12	Technical data .....	43
3.2	Chain saw safety warnings.....	32	13	After-Sales / Service.....	43
3.3	General safety warnings for chain saws.....	33	14	Information on the Declaration of Conformity.....	44
3.4	Causes and operator prevention of kickback .....	33	15	Guarantee.....	44
3.5	Vibration load.....	33			
3.6	Noise pollution .....	34			
3.7	Safety notes for rechargeable battery and charger.....	34			
3.8	Safety information when working.....	34			
3.8.1	Operator .....	34			
3.8.2	Operating times .....	35			
3.8.3	Working with the chain saw.....	35			

## 1 ABOUT THESE OPERATING INSTRUCTIONS

- The German version is the original operating instructions. All additional language versions are translations of the original operating instructions.
- Always safeguard these operating instructions so that they can be consulted if you need any information about the appliance.
- Only pass on the appliance to other persons together with these operating instructions.
- Comply with the safety and warning information in these operating instructions.

### 1.1 Symbols on the title page

Symbol	Meaning
	It is essential to read through these operating instructions carefully before start-up. This is essential for safe working and trouble-free handling.
	Operating instructions
	Handle Li-Ion rechargeable batteries with care! In particular, observe the notes on transport, storage and disposal in these operating instructions!

### 1.2 Legends and signal words

**⚠ DANGER!** Denotes an imminently dangerous situation which will result in fatal or serious injury if not avoided.

**⚠ WARNING!** Denotes a potentially dangerous situation which can result in fatal or serious injury if not avoided.

**⚠ CAUTION!** Denotes a potentially dangerous situation which can result in minor or moderate injury if not avoided.

**IMPORTANT!** Denotes a situation which can result in material damage if not avoided.

**i NOTE** Special instructions for ease of understanding and handling.

## 2 PRODUCT DESCRIPTION

These operating instructions describe a hand-held pruning saw that is powered by a rechargeable battery.

The appliance may only be used together with the lithium-ion rechargeable batteries and chargers specified in the technical data. See the separate operating instructions for further information on rechargeable batteries and chargers:

- Operating instructions 443130: rechargeable batteries
- Operating instructions 443131: chargers

**IMPORTANT! Danger of damage to the appliance and battery.** If the appliance is operated with unsuitable batteries, both the device and the batteries may be damaged.

- Operate the appliance only with the specified rechargeable batteries.

### 2.1 Designated use

The battery pruner saw is designed exclusively for domestic, DIY and gardening applications. In this sector, the pruning saw can be used for light wood sawing work, e.g. for:

- Sawing timber
- Pruning hedges
- Sawing off weak branches

Thanks to the electric drive, the battery pruner saw can be used not only on open ground, but also in closed rooms for sawing wood. Any other application not in accordance with the intended use described here shall be regarded as misuse. It is not intended for felling trees.

This appliance is intended solely for use in non-commercial applications. Any other use as well as unauthorised conversions or modifications are regarded as contrary to the intended use and will result in voiding of the warranty as well as loss of conformity; the manufacturer will thus decline any responsibility for damage and/or injury suffered by the user or third parties.

**⚠ CAUTION! Danger of injury due to non-designated use!** If wood or other substances embedded with foreign bodies are sawn with the chain saw, injury can result.

- Only use the chain saw for light wood sawing work.
- Before sawing wood, check for foreign bodies, e.g. nails, screws, fittings.

## 2.2 Possible foreseeable misuse

- Do not saw off branches that are directly above or at an oblique angle above the user or other persons.
- Do not saw off any branches at any significant height.
- Do not use old oil or mineral oil for lubrication of the saw chain.
- Do not use the tool in a potentially explosive atmosphere.

## 2.3 Residual risks

Even during correct use of the appliance, there is always a certain residual risk that cannot be excluded. Depending on the use, the following potential risks can be derived from the type and construction of the appliance:

- Contact with wood chips and oil dust flying around
- Inhalation of wood chip particles and oil dust
- Separation of parts of the wood being worked on.
- Impairment of hearing during work if ear defenders are not used.
- Cutting injuries on the saw chain
- Sudden and unforeseen movement of the chain bar with saw chain (risk of cutting).
- Injuries due to flying saw chain parts

## 2.4 Safety and protective devices

**⚠ WARNING! Danger of serious injury from manipulated safety and protective devices.** As a result of manipulated safety and protective devices, serious injury can occur when working with the chain saw.

- Never deactivate safety and protective devices.
- Only work with the chain saw if all safety and protective devices function correctly.

### 2.4.1 Overload protection

If the user pushes the pruning saw too hard through the wood while sawing, it switches off. This prevents the motor from being overloaded.

### 2.4.2 Foldable chain cover

The chain cover protects the operator from the moving saw chain. When the chain cover rests on the wood during sawing, it yields automatically.

**⚠ WARNING! Danger due to saw chain.** The running saw chain can lead to life-threatening injuries.

- Only operate the chain saw with a functioning chain cover!
- Never remove the chain cover!

### 2.4.3 Hand guard

The hand guard protects the operator from contact with the wood to be sawn through, wood splinters and sawdust.

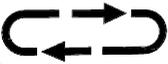
## 2.5 Symbols on the appliance

### 2.5.1 Safety signs

Symbol	Meaning
	Read the operating instructions before starting operation!
	Wear protective glasses!
	Wear ear protection!
	Wear a face mask!
	Do not operate the chain saw with one hand! Always hold the chain saw firmly in both hands when working!
	Pay special attention when handling this appliance!
	Do not use in the rain! Protect against moisture!
	Do not saw wood that is thicker than the useful length of the chain bar (here: 152 mm)!
<b>Danger of kickback!</b> Never saw with the tip of the chain bar!	

Symbol	Meaning
  	

## 2.5.2 Operating signs

Symbol	Meaning
	Press the push-button to oil the saw chain.
	Note the running direction of the saw chain!
	Saw chain running direction (under cover for chain sprocket)

## 2.6 Product overview (01)

No.	Component
1	Rear handle (hand area is marked)
2	Locking button
3	ON/OFF switch
4	Front handle
5	Cap of the chain oil tank
6	Viewing aperture of the chain oil tank
7	Folding chain cover
8	Chain tensioning screw
9	Sprocket cover
10	Fastening ring for sprocket cover
11	Chain bar
12	Saw chain
13	Stop
14	Hand guard
15	Charge status indicator and warning sign
16	Push-button to oil the saw chain
17	Philips and slotted angled screwdriver
18	Battery slot
19*	Rechargeable battery*

No.	Component
20*	Charger*
21	Transport case
22	Operating instructions

The set (Art. No. 114023) includes a 2,5 Ah rechargeable battery and charger. The scope of supply of the appliance alone (Art. No. 114016) does not include the rechargeable battery and charger. See technical data on pages 6 and 7 and see chapter 12 "Technical data", page 43.

## 2.7 Scope of supply

**NOTE** Rechargeable battery and charger are not included. However, they are part of the complete set or are available individually.

The items listed here are included in the standard scope of supply. Check that all items are present:

No.	Component
1	Battery pruner saw
2	Transport case
3	Operating instructions
4	30 ml saw chain oil, biologically degradable

## 3 SAFETY INSTRUCTIONS

### 3.1 General Power Tool Safety Warnings

**WARNING!** Read all safety warnings, instructions, illustrations and specifications provided with this power tool. Failure to follow all instructions listed below may result in electric shock, fire and/or serious injury.

- Save all warnings and instructions for future reference.

The term "power tool" in the warnings refers to your mains-operated (corded) power tool or battery-operated (cordless) power tool.

#### 3.1.1 Work area safety

- Keep work area clean and well lit. Cluttered or dark areas invite accidents.
- Do not operate power tools in explosive atmospheres, such as in the presence of flammable liquids, gases or dust. Power tools create sparks which may ignite the dust or fumes.

- **Keep children and bystanders away while operating a power tool.** Distractions can cause you to lose control.

### 3.1.2 Electrical safety

- **Power tool plugs must match the outlet. Never modify the plug in any way. Do not use any adapter plugs with earthed (grounded) power tools.** Unmodified plugs and matching outlets will reduce risk of electric shock.
- **Avoid body contact with earthed or grounded surfaces, such as pipes, radiators, ranges and refrigerators.** There is an increased risk of electric shock if your body is earthed or grounded.
- **Do not expose power tools to rain or wet conditions.** Water entering a power tool will increase the risk of electric shock.
- **Do not abuse the cord. Never use the cord for carrying, pulling or unplugging the power tool. Keep cord away from heat, oil, sharp edges or moving parts.** Damaged or entangled cords increase the risk of electric shock.
- **When operating a power tool outdoors, use an extension cord suitable for outdoor use.** Use of a cord suitable for outdoor use reduces the risk of electric shock.
- **If operating a power tool in a damp location is unavoidable, use a residual current device (RCD) protected supply.** Use of an RCD reduces the risk of electric shock.

### 3.1.3 Personal safety

- **Stay alert, watch what you are doing and use common sense when operating a power tool. Do not use a power tool while you are tired or under the influence of drugs, alcohol or medication.** A moment of inattention while operating power tools may result in serious personal injury.
- **Use personal protective equipment. Always wear eye protection.** Protective equipment such as a dust mask, non-skid safety shoes, hard hat or hearing protection used for appropriate conditions will reduce personal injuries.
- **Prevent unintentional starting. Ensure the switch is in the off-position before connecting to power source and/or battery pack, picking up or carrying the tool.** Carrying power tools with your finger on the

switch or energising power tools that have the switch on invites accidents.

- **Remove any adjusting key or wrench before turning the power tool on.** A wrench or a key left attached to a rotating part of the power tool may result in personal injury.
- **Do not overreach. Keep proper footing and balance at all times.** This enables better control of the power tool in unexpected situations.
- **Dress properly. Do not wear loose clothing or jewellery. Keep your hair and clothing away from moving parts.** Loose clothes, jewellery or long hair can be caught in moving parts.
- **If devices are provided for the connection of dust extraction and collection facilities, ensure these are connected and properly used.** Use of dust collection can reduce dust-related hazards.
- **Do not let familiarity gained from frequent use of tools allow you to become complacent and ignore tool safety principles.** A careless action can cause severe injury within a fraction of a second.

### 3.1.4 Power tool use and care

- **Do not force the power tool. Use the correct power tool for your application.** The correct power tool will do the job better and safer at the rate for which it was designed.
- **Do not use the power tool if the switch does not turn it on and off.** Any power tool that cannot be controlled with the switch is dangerous and must be repaired.
- **Disconnect the plug from the power source and/or remove the battery pack, if detachable, from the power tool before making any adjustments, changing accessories, or storing power tools.** Such preventive safety measures reduce the risk of starting the power tool accidentally.
- **Store idle power tools out of the reach of children and do not allow persons unfamiliar with the power tool or these instructions to operate the power tool.** Power tools are dangerous in the hands of untrained users.
- **Maintain power tools and accessories. Check for misalignment or binding of moving parts, breakage of parts and any other condition that may affect the power tool's operation. If damaged, have the**

**power tool repaired before use.** Many accidents are caused by poorly maintained power tools.

- **Keep cutting tools sharp and clean.** Properly maintained cutting tools with sharp cutting edges are less likely to bind and are easier to control.
- **Use the power tool, accessories and tool bits etc. in accordance with these instructions, taking into account the working conditions and the work to be performed.** Use of the power tool for operations different from those intended could result in a hazardous situation.
- **Keep handles and grasping surfaces dry, clean and free from oil and grease.** Slippery handles and grasping surfaces do not allow for safe handling and control of the tool in unexpected situations.

### 3.1.5 Battery tool use and care

- **Recharge only with the charger specified by the manufacturer.** A charger that is suitable for one type of battery pack may create a risk of fire when used with another battery pack.
- **Use power tools only with specifically designated battery packs.** Use of any other battery packs may create a risk of injury and fire.
- **When battery pack is not in use, keep it away from other metal objects, like paper clips, coins, keys, nails, screws or other small metal objects, that can make a connection from one terminal to another.** Shorting the battery terminals together may cause burns or a fire.
- **Under abusive conditions, liquid may be ejected from the battery; avoid contact. If contact accidentally occurs, flush with water. If liquid contacts eyes, additionally seek medical help.** Liquid ejected from the battery may cause irritation or burns.
- **Do not use a battery pack or tool that is damaged or modified.** Damaged or modified batteries may exhibit unpredictable behaviour resulting in fire, explosion or risk of injury.
- **Do not expose a battery pack or tool to fire or excessive temperature.** Exposure to fire or temperature above 130 °C may cause explosion.

- **Follow all charging instructions and do not charge the battery pack or tool outside the temperature range specified in the instructions.** Charging improperly or at temperatures outside the specified range may damage the battery and increase the risk of fire.

### 3.1.6 Service

- **Have your power tool serviced by a qualified repair person using only identical replacement parts.** This will ensure that the safety of the power tool is maintained.
- **Never service damaged battery packs.** Service of battery packs should only be performed by the manufacturer or authorized service providers.

## 3.2 Chain saw safety warnings

- **Keep all parts of the body away from the saw chain when the chain saw is operating. Before you start the chain saw, make sure the saw chain is not contacting anything.** A moment of inattention while operating a chain saw may cause entanglement of your clothing or body with the saw chain.
- **Always hold the chain saw with your right hand on the rear handle and your left hand on the front handle.** Holding the chain saw with the hands reversed increases the risk of injury and should therefore be avoided.
- **Hold the chain saw only at the insulated handles as the saw chain may contact hidden wiring.** Contact between the saw chain and a live cable can result in electric current flowing through metal parts of the appliance, leading to an electric shock.
- **Wear eye protection. Further protective equipment for ears, head, hands, legs and feet is recommended.** Adequate protective clothing will reduce the risk of personal injury from flying debris or accidental contact with the saw chain.
- **Do not operate the chain saw in a tree, ladder or roof or other unstable surface.** Operation in this way poses a serious risk of injury.
- **Always keep proper footing and operate the chain saw only when standing on fixed, secure and level surface.** Slippery or unstable surfaces may cause a loss of balance or control of the chain saw.

- **When cutting a branch that is under tension, be alert for spring back.** When the tension in the wood fibres is released, the branch may strike the operator and/or knock the chain saw out of control.
- **Use extreme caution when cutting brush and saplings.** The slender material may catch up in the saw chain and be whipped towards you or knock you off balance.
- **Carry the chain saw by the front handle with the chain saw switched off and away from your body. When transporting or storing the chain saw always fit the guide bar cover.** Proper handling of the chain saw will reduce the likelihood of accidental contact with the moving saw chain.
- **Follow the instructions for lubrication, chain tensioning and changing the chain bar and chain.** Improperly tensioned or lubricated chain may either break or increase the chance for kickback.
- **Cut wood only. Do not use the chain saw for purposes for which it is not intended. For example: do not use the chain saw for cutting metal, plastic, masonry or non-wood building materials.** Use of the chain saw for operations different than intended could result in a hazardous situation.
- **The chain saw is not suitable for felling trees.** Use of the chain saw for other than the intended purpose can result in serious injuries to the user or other persons.

### 3.3 General safety warnings for chain saws

**Follow all the instructions when removing accumulated material from the chain saw, when storing the chain saw or carrying out maintenance work. Ensure that the switch is turned off and the battery removed.** Unexpected starting of the chain saw when removing accumulated material or during maintenance work can result in serious injuries.

### 3.4 Causes and operator prevention of kickback

Kickback may occur when the nose or tip of the chain bar touches an object, or when the wood closes in and pinches the saw chain in the cut.

Tip contact may in some cases cause a sudden reverse reaction, kicking the chain bar up and back towards the operator.

Pinching the saw chain along the top of the chain bar may push the chain bar rapidly back towards the operator.

Either of these reactions may cause you to lose control of the saw which could result in serious personal injury. Do not rely exclusively on the safety devices built into your saw. As a chain saw user, you should take several steps to keep your cutting work free from accident or injury.

Kickback is the result of chain saw misuse and/or incorrect operating procedures or conditions, and can be avoided by taking proper precautions as given below:

- **Maintain a firm grip, with thumbs and fingers encircling the chain saw handles, with both hands on the saw, and position your body and arm to allow you to resist kickback forces.** Kickback forces can be controlled by the operator if proper precautions are taken. Do not let go of the chain saw.
- **Do not overreach and do not cut above shoulder height.** This helps prevent unintended tip contact and enables better control of the chain saw in unexpected situations.
- **Only use replacement bars and chains specified by the manufacturer.** Incorrect replacement bars and chains may cause chain breakage and/or kickback.
- **Follow the manufacturer's sharpening and maintenance instructions for the saw chain.** Decreasing the depth gauge height can lead to increased kickback.

### 3.5 Vibration load

#### ■ Danger due to vibration

*The actual magnitude of the vibration emissions during the use of the appliance may deviate from that stated by the manufacturer.*

Observe the following influencing factors before or during use:

- Is the appliance being used as intended?
- Is the material being cut or processed in the proper manner?
- Is the appliance in a proper condition of use?
- Is the cutting tool properly sharpened or is the correct cutting tool installed?
- Are the handle grips and any optional vibration grips mounted, and are they firmly attached to the appliance?
- Only operate the tool at the motor speed required for the respective work. Avoid using the maximum speed in order to reduce noise and vibrations.

- The noise and vibrations of the tool may increase due to improper use and maintenance. This leads to health damage. In this case, immediately switch off the tool and have it repaired by an authorised service workshop.
- The degree of stress due to vibration depends on the work to be performed or on the use of the tool. Estimate the stress and plan appropriate work breaks. This considerably reduces stress due to vibration over the entire working time.
- Extensive use of the tool exposes the operator to vibrations, which can lead to circulatory issues ("white fingers"). To avoid this risk, wear gloves and keep your hands warm. If any symptoms of "white fingers" occur, immediately consult a physician. These symptoms include: Numbness, loss of feeling, tingling, itching, pain, reduced muscular strength, changes in the colour or condition of the skin. Normally these conditions affect the fingers, hands or pulse. The risk increases at low temperatures.
- Take long breaks during your working day so you can recover from the noise and the vibrations. Plan your work in such a way that the use of appliances that generate strong vibrations is spread over several days.
- If you notice an unpleasant sensation or discolouration of the skin on your hands when using the tool, stop work immediately. Take sufficient work breaks. Without sufficient breaks, a hand/arm vibration syndrome can occur.
- Minimise your risk of being exposed to vibrations. Maintain the tool according to the instructions in the operating instructions.
- If the tool is used frequently, contact your dealer to purchase anti-vibration accessories (e.g. handles).
- Avoid working with the tool at temperatures below 10 °C. Define how the vibration load can be limited in a work plan.

### 3.6 Noise pollution

A certain level of noise exposure from this appliance is inevitable. Carry out noisy work at approved and specified time periods. Observe rest periods as necessary and restrict the duration of the work to a minimum. For your personal protection and protection of persons in the vicinity, appropriate hearing protection must be worn.

### 3.7 Safety notes for rechargeable battery and charger

- Remove the batteries from the appliance before charging.
- Do not use different battery types or new and used batteries together in the appliance.
- Install the batteries in the appliance with the correct polarity.
- Remove the batteries from the appliance before putting it into storage for an extended period.
- Do not short-circuit the terminals of the appliance or battery.

### Operating instructions

Please observe the safety instructions for the rechargeable battery and the charger in the separate operating instructions.

See:

- Operating instructions 443130: Rechargeable batteries
- Operating instructions 443131: Chargers

### 3.8 Safety information when working

- Heed the country-specific safety regulations, e.g. from the relevant trade associations, social security systems, authorities for industrial safety.
- Only work in sufficient daylight or artificial lighting.
- Keep the working area free from objects (e.g. off-cuts) – danger of stumbling.
- The user is responsible for accidents involving other people and their property.
- If you are working with a chain saw for the first time:
  - Have the salesperson or another expert explain the operation of the chain saw, or attend a course.
  - Prior to the first use, at the very least practice cutting round wood on a saw frame or stand.

#### 3.8.1 Operator

- Young people under 16 years of age and people who do not know the operating instructions are not allowed to use the tool.
- To operate the chain saw, you must be rested and in good physical and mental health. If you must not exert yourself for health reasons, ask your doctor whether it is possible to work with a chain saw.

### 3.8.2 Operating times

Heed the country-specific regulations for the operating times of chain saws. The operating times of chain saws can be limited by national and local regulations.

### 3.8.3 Working with the chain saw

**⚠ WARNING! Danger of serious injury from manipulated safety and protective devices.** As a result of manipulated safety and protective devices, serious injury can occur when working with the chain saw.

- Never deactivate safety and protective devices.
- Only work with the chain saw if all safety and protective devices function correctly.

**⚠ WARNING! Risk of injury due to chain saw being started inadvertently.** A chain saw that is started inadvertently can lead to serious injury. Therefore, remove the rechargeable battery during:

- Testing, adjustment work and cleaning work
- Work on the cutting equipment
- Leaving the chain saw
- Transport
- Storage
- Maintenance and repair work
- Danger
- Always keep a first-aid kit to hand in case of accidents.
- The personal protective equipment comprises:
  - Hearing protection (e.g. ear defenders, especially when working for than 2.5 hours a day)
  - Protective glasses
  - Protective trousers with cut protection inlay
  - Sturdy working gloves
  - Safety boots with high-grip sole and steel toe caps
- Switch off the motor when changing position.
- When not in use, remove the battery from the pruning saw.
- Do not use the pruning saw for levering or moving wood.
- Only specialist personnel are allowed to saw timber that is thicker than the length of the chain bar.

- Only start the cut once the saw chain is running, never switch on the chain saw already in the kerf.
- Make sure that no saw chain oil gets onto the ground.
- Do not undertake sawing work in the rain, snow or stormy weather.

## 4 START-UP

**⚠ DANGER! Danger of fatal injury and danger of extremely severe injury.** Lack of knowledge of the safety instructions and operating instructions can lead to extremely serious and even fatal injury.

- Read and follow all safety instructions and instructions for use in these operating instructions as well the operating instructions which are referred to before you start using the chain saw.

**⚠ WARNING! Danger of serious injury.** Serious injury can be caused if there are damaged components on the chain saw.

- Before each use, perform a visual inspection in order to check that the chain saw is complete and does not contain damaged or worn components. Safety and protective devices must be intact.

### 4.1 Filling with saw chain oil (02, 03)

The saw chain and chain bar are continuously supplied with saw chain oil via a manual oiler system. The saw chain oil protects against corrosion and premature wear.

**Note:** *There is no saw chain oil in the appliance on delivery!*

**IMPORTANT! Danger of damage to the appliance.** Use of the appliance without saw chain oil leads to damage of the saw chain and the guide rail.

- Never operate the appliance without saw chain oil.
- Before starting work, fill the saw chain oil in the oil tank and check the oil level during the work.
- At least before starting work each time, check that the chain lubrication is working.

**IMPORTANT! Danger of damage to the appliance.** Due to the metallic abrasion it contains, the use of used oil for lubricating the chain would lead to premature wear of the guide rail and saw chain. Also, the warranty of the manufacturer will become void.

- Never use used oil, only biologically degradable saw chain oil.

**IMPORTANT! Danger of environmental damage.** The use of mineral oil for the chain lubrication leads to serious environmental damage.

- Never use mineral oil, but only biologically degradable saw chain oil.

Each time before starting work or changing the rechargeable battery, check the oil level and top up the saw chain oil if necessary:

1. Check the oil level on the sight glass (02/1) of the chain oil tank. Oil must always be visible.  
**Note:** *The minimum oil level (MIN) must not be undershot and the maximum oil level (MAX) must not be exceeded.*
2. If the battery is plugged in: Pull out the battery to prevent unintentional starting of the pruning saw when filling with oil.
3. Place and hold the pruning saw in a horizontal position on a firm surface.
4. Clean the device around the cap (03/1) of the chain oil tank.
5. Unscrew the cap of the chain oil tank.
6. Fill the filler neck (03/2) with saw chain oil up to the MAX mark (03/a). Do not allow it to overflow!  
**Note:** *Use a funnel for easier filling.*  
**Note:** *Do not allow any dirt to get into the oil tank.*
7. Wipe away any spilled saw chain oil.
8. Screw the chain oil tank cap back on.
9. Install a battery.

#### 4.2 Charging the rechargeable battery

Observe the temperature range for charging, see technical data.

**f NOTE** For detailed information, see the separate operating instructions for the rechargeable battery and the charger:

- Operating manual 443130: Rechargeable batteries
- Operating manual 443131: Chargers

#### 4.3 Inserting and removing the rechargeable battery (04, 05)

**IMPORTANT! Danger of damage to the rechargeable battery.** If the rechargeable battery is left in the appliance after use, it may damage the rechargeable battery.

- Immediately after use, pull the rechargeable battery out of the appliance and store in a frost-protected area.
- Only insert the rechargeable battery in the appliance immediately before starting work.

#### Installing the battery

1. Push battery (04/1) from above onto battery slot (04/2) of the pruning saw (04/a) until it engages.

#### Removing the battery

1. Press and hold the unlocking button (05/1) on the battery.
2. Pull out the battery upwards (05/a).

### 5 OPERATION

**⚠ DANGER! Danger of fatal injury and danger of extremely severe injury.** Lack of knowledge of the safety instructions and operating instructions can lead to extremely serious and even fatal injury.

- Read and follow all safety instructions and instructions for use in these operating instructions as well the operating instructions which are referred to before you start using the chain saw.

**⚠ WARNING! Danger of injury from faulty appliance.** Operation of a faulty appliance can result in serious injury and damage to the appliance.

- Operate the appliance only when it is undamaged and has no defects, and when no parts are missing or loose.
- Comply with working time regulations in force in your country.
- Grip the handles firmly and do not release them when the motor is running.
- Do not use the chain saw if you are:
  - Tired
  - Unwell
  - Under the influence of alcohol, medicines or drugs

### 5.1 Checking the battery charge status (06)

Charge status indicator (01/15) is located on the side of the pruning saw. It consists of three LEDs. The LEDs light up depending on the charge status.

1. Press the button (06/1).
2. Read the charge status on the LEDs (06/2):

LED	Battery charge status
3 LEDs are lit:	Battery fully charged.
2 LEDs are lit:	Rechargeable battery 2/3 charged.
1 LED is lit:	Rechargeable battery 1/3 charged.

#### When the battery is empty

The pruning saw stops and the last LED flashes for 3 seconds after stopping.

### 5.2 Warning sign (06)

Warning sign (06/3) indicates:

Warning sign	Event
Warning sign flashes for 30 s:	Battery is defective.
Warning sign lights up for 5 s and goes out:	Battery is too hot. The pruning saw stops.

#### If the battery is hot

1. Allow the battery to cool down.

If you try to start the pruning saw even though the battery has not yet cooled down, the warning sign lights up again for 5 s and goes out.

### 5.3 Check the saw chain oil

- Check that there is sufficient saw chain oil in the tank:
  - Before starting work
  - During work
  - At every battery change, at the latest
- If the oil level is low, top up the saw chain oil.
- Never operate the appliance without saw chain oil!

Procedure: see *chapter 4.1 "Filling with saw chain oil (02, 03)", page 35.*

### 5.4 Switching the appliance ON and OFF (07)

#### Switching on the appliance

1. Press and hold locking button (07/1) with your thumb.
2. Press and hold the on/off switch (07/2).
3. Release the locking button.
 

**Note:** *It is not necessary to keep the locking button depressed once the chain saw has started. The locking button is intended to prevent inadvertent startup of the chain saw.*
4. Oil saw chain:
  - Press the pushbutton (07/3) to oil the saw chain.  
A fixed amount of saw chain oil is dispensed onto the saw chain.
  - Check that the saw chain oil is visible on the chain bar and saw chain.

#### Switching off the appliance

1. Release the ON/OFF switch.

## 6 WORKING BEHAVIOUR AND WORKING TECHNIQUE

### 6.1 Cutting converted timber (08)

Observe the following points during this work:

- Use a secure cutting support, e.g. saw trestle (08/1), wedges, beams.
- Secure logs to prevent them twisting.
- Do not secure the wood with your foot and do not get another person to hold it.
- Make sure you are standing securely and that your body weight is evenly distributed.
- Hold the pruning saw firmly by the front and rear handles – i.e. in the insulated hand area – with both hands (08/2).
- Press stop (08/3) of the pruning saw firmly against the wood.
- Only start the cut once the saw chain is running. Never switch on the pruning saw when the saw chain is already in contact with the wood.

## 6.2 Pruning (09- 13)

### **WARNING! Increased risk of falling.**

There is a greater risk of falling if work is carried out from an elevated position (e.g. ladder).

- always work with the appliance from the ground and make sure that you are standing securely.
- Heed the safety instructions.
- Stand so that the cut can preferably be performed at an angle of 90° to the branch (09/a).
- Saw off thick branches in sections (10/1) in order to have better control over the point of impact.
- Never saw into the bulge at the base of the branch in order to improve wound healing and prevent rotting (11).
- Press stop (12/1) of the pruning saw against the branch (12/2) during sawing (12/a) to stabilise it on the branch.
- Make a relief cut (13/a) on the underside of the branch before sawing off the branch (13/b). This prevents the bark from being torn off and prevents damage to the tree that heals only very slowly. The relief cut should not be deeper than 1/3 of the branch thickness to avoid any trapping of the pruner saw.
- Always pull the pruning saw out of the branch before it is switched on, so that it does not become jammed.

## 7 MAINTENANCE AND CARE

 **WARNING! Danger of cuts and lacerations.** Danger of cuts and lacerations when reaching into sharp-edged, moving appliance parts and into cutting tools.

- Before maintenance, care and cleaning work, always switch off the appliance. Remove the rechargeable battery.
- Always wear protective gloves during maintenance, care and cleaning work.

Repairs are only allowed to be performed by qualified specialists, and with the exclusive use of genuine spare parts.

- After each use, check the tool for wear and replace any damaged components.
- Do not expose the appliance to rain or moisture. Clean plastic parts with a cloth; do not use cleaning agents or solvents.
- Clean the cooling air slots if they are blocked.

- Do not spray the tool with water and do not use a high-pressure cleaner.
- Only use spare parts specified by the manufacturer.

### 7.1 Checking the saw chain lubrication

**IMPORTANT! Danger of damage to the appliance.** Ground contact invariably leads to blunting of the saw chain.

- Do not make contact with the ground with the chain and maintain a safety distance of 20 cm.
1. Switch on the tool.
  2. Hold the tip of the chain bar in the direction of a cardboard box or paper on the ground.
    - If the check produces a growing trace of oil, this indicates the automatic oiling function is operating correctly.
    - If there is no trace of oil even though the oil tank is full: Clean the oil entry hole in the tool and the groove of the chain bar.

If this is not successful, please contact our customer service.

### 7.2 Checking the saw chain tension

 **CAUTION! Risk of injury on the saw chain.** The cutting edges of the saw chain are very sharp so that cutting injuries can occur when handling the saw chain. Before all work with the saw chain, heed the following:

- Switch off the appliance and remove the rechargeable battery.
- Wear protective gloves.

Check the chain tension at frequent intervals, as new saw chains stretch.

1. Turn the saw chain slightly by hand and check the following:
  - When the chain is cold: The saw chain has been tensioned correctly when it can be lifted by approx. 3 – 4 mm in the middle of the chain bar and can be pulled through easily by hand. At operating temperature, the saw chain stretches and sags.
  - The drive links of the saw chain must not come out of the groove on the underside of the chain bar – otherwise the saw chain could jump off.
2. Retension the saw chain, if necessary (see *chapter 7.3 "Tensioning and slackening the saw chain (14)", page 39*).

### 7.3 Tensioning and slackening the saw chain (14)

1. Tension the saw chain using the Phillips head on the angle screwdriver (14/1):
  - Tensioning the saw chain: Turn chain tensioning screw (14/2) in clockwise direction (14/a).
  - Slackening the saw chain: Turn the chain tensioning screw in anti-clockwise direction (14/b).
2. Check the chain tension (see *chapter 7.2 "Checking the saw chain tension", page 38*). Repeat the previous step, if necessary.

### 7.4 Installing saw chain and chain bar (15 – 19)

If the cutting performance decreases, the saw chain and possibly the chain bar must be replaced. The chain bar must be replaced if there are clear signs of wear on the guide groove for the saw chain.

Use only OEM spare parts for the saw chain and guide rail (see *chapter 12 "Technical data", page 43*).

**⚠ CAUTION! Risk of injury on the saw chain.** The cutting edges of the saw chain are very sharp so that cutting injuries can occur when handling the saw chain. Before all work with the saw chain, heed the following:

- Switch off the appliance and remove the rechargeable battery.
- Wear protective gloves.

#### Remove saw chain and chain bar (15)

1. If the battery is plugged in: Pull out the battery to prevent unintentional starting of the pruning saw.
2. Open the fastening ring (15/1) for the sprocket cover (15/2).
3. Turn the fastening ring anti-clockwise.
4. Remove the sprocket cover (15/a).
5. Remove saw chain (15/3) and chain bar (15/4).
6. Remove the saw chain from the chain bar.

#### Cleaning

1. Clean all removed components of wood chips and oil deposits.
2. Clean all exposed parts, in particular the sprocket and oil entry hole.

### Install the saw chain and chain bar (16 - 18)

1. Turn chain tensioning screw (16/1) using the Phillips head of the angled screwdriver until the chain tensioning pin (16/2) is at the rear thread end (16/a), see *chapter 7.3 "Tensioning and slackening the saw chain (14)", page 39*.
2. Place the saw chain on the chain bar:
  - Align (17/a) cutting teeth (17/1) of saw chain (17/2) that are to lie on the top of the chain bar with the tip of chain bar (17/3).  
**Note:** *Ensure that the chain is fitted correctly!*
  - Place the saw chain in the groove (17/4) of the chain bar and guide completely around the chain bar.
3. Place the chain bar together with the fitted saw chain into the open housing:
  - Lay the saw chain (18/1) around the sprocket (18/2).
  - Align the chain bar (18/3) in such a way that the guide pin (18/4) engages in the slotted hole of the chain bar.
  - Align the chain bar so that chain tensioning pin (18/5) engages in the chain tensioning hole.
  - Align the saw chain so that it is in the groove of the chain bar and on the drive sprocket.
4. Close the housing:
  - Put the sprocket cover (19/1) in position (19/a).
  - Turn the fastening ring (19/2) clock-wise.
  - Close the fastening ring.
5. Tension the saw chain, see *chapter 7.3 "Tensioning and slackening the saw chain (14)", page 39*.
6. Install a battery.

## 8 HELP IN CASE OF MALFUNCTION

**⚠ CAUTION! Risk of injury.** Sharp-edged and moving appliance parts can lead to injury.

- Always wear protective gloves during maintenance, care and cleaning work!

**i NOTE** For malfunctions that are not listed in this table or that you cannot resolve yourself, please contact our customer service.

Malfunction	Cause	Remedy
<b>Engine does not start.</b>	Battery is flat.	Charge the battery.
	Battery missing or not inserted correctly.	Install the battery correctly.
	Power supply is interrupted.	1. Remove the battery. 2. Clean the plug contacts. 3. Install the battery again.
<b>Motor stops during operation.</b>	Too much pressure exerted on the pruning saw. The overload protection has switched off the device.	Pull the pruning saw out of the kerf and switch on again. Exert less pressure during sawing.
	Battery is flat.	Charge the battery.
	Battery is too hot.	Allow the battery to cool down.
	Battery is defective.	Replace the battery.
<b>Motor keeps cutting out.</b>	The ON/OFF switch is defective.	Contact one of the manufacturer's service centres.
<b>The chain bar and saw chain become hot when running. Smoke development.</b>	The saw chain is too taut.	Check the chain tension. Retension the saw chain.
	Oil tank is empty.	Refill with saw chain oil.
	The oil entry hole and/or groove of the chain bar are dirty.	Clean the oil entry hole and groove of the chain bar.
<b>Motor running, but the saw chain does not move.</b>	The saw chain is too taut.	Check the chain tension. Retension the saw chain.
	Appliance fault	Contact one of the manufacturer's service centres.
<b>Only sawdust is thrown out, rather than wood chips. The pruning saw must be forced through the wood.</b>	The saw chain is blunt.	Contact one of the manufacturer's service centres.
<b>Appliance vibrates unusually.</b>	Appliance fault	Contact one of the manufacturer's service centres.
<b>Foldable chain cover is jammed.</b>	Appliance fault	Contact one of the manufacturer's service centres.
<b>Battery operating time drops significantly.</b>	The service life of the battery has expired.	Replace the battery. Use only genuine accessories from the manufacturer.
<b>Battery cannot be charged.</b>	Battery contacts are soiled.	Contact one of the manufacturer's service centres.

Malfunction	Cause	Remedy
	Battery or charger is defective.	Replace the rechargeable battery or charging unit. Use only genuine accessories from the manufacturer.
	Battery is too hot.	Allow the battery to cool down.

## 9 TRANSPORT

**⚠ WARNING! Danger of fatal injury and danger of extremely severe injury.** During transport, a running saw chain can lead to extremely serious and even fatal injury.

- Never carry and transport the chain saw with the saw chain running.
- Before transporting, carry out the measures mentioned above.

Perform the following measures before transporting the appliance:

1. Switch off the pruning saw and remove the battery.
2. Fit the chain guard.
3. Drain the chain oil tank.
4. Pack the pruning saw in the transport case.

### Rechargeable battery “B125 Li” (Art. No. 113896)

**i NOTE** The nominal energy of the rechargeable battery is more than 100 Wh. Therefore, observe the following transport instructions.

The Li-ion rechargeable battery contained in the appliance is subject to the hazardous goods law, but can be transported under simplified conditions:

- The rechargeable battery can be transported on public roads by the private user without further conditions provided it is packaged for retail sale and the transport serves personal purposes.
- Commercial users who carry out the transport in connection with their main activity (e.g. delivery from and to building sites, or demonstrations) can also take advantage of this simplification.

In both cases, it is essential to take the mandatory precautions mentioned above to prevent any leakage of the contents. In other cases, it is essential to comply with the regulations of the hazardous goods law. In the case of non-compliance, severe penalties can be imposed on the sender and possibly the transporter.

### Additional notes on transport and shipment

- Only transport or send the li-ion rechargeable battery in an undamaged condition.
- For transporting the rechargeable battery, only use the original cardboard box or a suitable hazardous goods cardboard box (not required for rechargeable batteries with a nominal energy less than 100 Wh).
- Tape off exposed rechargeable battery contacts to avoid a short circuit.
- Secure the rechargeable battery against shifting in the packaging to avoid damage to the rechargeable battery.
- Ensure the correct marking and documentation of the shipment for transport or shipping (e.g. by parcel service or freight forwarding).
- Check in advance that transport with the selected service provider is possible and indicate the shipment.

We recommend involving a hazardous goods specialist in preparation of the shipment. Also heed any further national regulations.

## 10 STORAGE

### 10.1 Storing the appliance

- Remove the rechargeable battery from the appliance after every use.
- Thoroughly clean the appliance and – if present – attach all covers.
- Store the appliance in a dry, lockable place out of the reach of children.

Carry out the following jobs before intervals in work lasting for longer than 30 days:

- Empty the oil tank for the saw chain oil.
- Clean the saw chain and chain bar, clean and spray with corrosion protection oil.
- Pack the pruning saw in the transport case.

**IMPORTANT! Danger of damage to the appliance.** Dried/sticky saw chain oil can lead to damage to oil-channelling components or the oil pump after lengthy storage.

- Remove the saw chain oil from the chain saw before each extended period of storage.

## 10.2 Storing the rechargeable battery and charging unit

**NOTE** For detailed information, heed the separate operating instructions for the rechargeable battery and for the charging unit.

## 11 DISPOSAL

### Information on the German Electrical and Electronic Equipment Act (*Elektro- und Elektronikgerätegesetz; ElektroG*)



- Electrical and electronic appliances do not belong in household waste, but should be collected and disposed of separately.
- Used batteries or rechargeable batteries that are not installed permanently in the old appliance must be removed before disposal. Their disposal is regulated by legislation regarding batteries.
- Owners or users of electrical and electronic appliances are obliged by law to return them after use.
- The end user bears personal responsibility for deleting his personal data from the old appliance to be disposed of.

The crossed-through rubbish bin symbol means that electrical and electronic appliances may not be disposed of in household rubbish.

Electrical and electronic appliances can be handed in at the following places at no charge:

- Public service disposal or collection points (e.g. municipal building yards)
- Points of sale of electrical appliances (physical and online) provided traders are obliged to take them back or offer this voluntarily.

These statements only apply to appliances that are installed and sold in the countries of the European Union and are subject to European Directive 2012/19/EU. Different provisions may apply to the disposal of electrical and electronic appliances in countries outside the European Union.

### Information on the German Battery Act (*BattG*)



- Used batteries and rechargeable batteries do not belong in household waste, but should be collected and disposed of separately.

- For safe removal of batteries or rechargeable batteries from the electrical appliance and for information on their type or chemical system, follow the further information within the operating or installation instructions.
- Owners or users of batteries and rechargeable batteries are obliged by law to return them after use. Return is limited to the hand-over of customary household quantities.

Used batteries can contain harmful substances or heavy metals that can cause damage to the environment and human health. Reuse of the used batteries and use of the resources contained therein contributes to the protection of these two essential commodities.

The symbol of the crossed-through rubbish bin means that batteries and rechargeable batteries may not be disposed of in household rubbish.

In addition, if the symbol Hg, Cd or Pb appears under the rubbish bin, this stands for the following:

- Hg: Battery contains more than 0.0005 % mercury
- Cd: Battery contains more than 0.002 % cadmium
- Pb: Battery contains more than 0.004 % lead

Rechargeable batteries and batteries can be handed in at the following places at no charge:

- Public service disposal or collection points (e.g. municipal building yards)
- Points of sale of batteries and rechargeable batteries
- Disposal points of the common take-back system for the used batteries of appliances
- Disposal point of the manufacturer (if not a member of the common take-back system)

These statements apply only to rechargeable batteries and batteries that are sold in the countries of the European Union and that are subject to European Directive 2006/66/EU. Different provisions can apply to the disposal of rechargeable batteries and batteries in countries outside the European Union.

## 12 TECHNICAL DATA

Chain saw	CSM 1815
Art. No.	114016
Set with battery pruner saw, 2,5 Ah rechargeable battery and charger	114023
Dimensions (L x W x H)	430 x 200 x 85 mm
Gross weight with chain and chain bar (without battery)	1.56 kg
Net weight without chain and chain bar (without battery)	1.28 kg
Chain oil tank volume	30 ml
Cutting length	6" / 152 mm
Overload protection	x
Motor power consumption	500 W
Motor speed	18500 min <sup>-1</sup>
Sound power level L <sub>WA</sub> (DIN EN ISO 3744)	93 dB(A)
Sound pressure level L <sub>pA</sub>	78 dB(A)
Vibration value (DIN EN 28662-1)*	2.8 m/s <sup>2</sup>
<b>Saw chain:</b>	
■ Saw chain type	0.3"
■ Spare part number for saw chain	114024
■ Drive link thickness	1.1
■ Max. working speed of the saw chain	7 m/s
<b>Chain bar:</b>	
■ Spare part number for chain bar	114025
■ Length of the chain bar	7" / 179.5 mm

x: included, -: not included

\* Notes:

- *The vibration emission value given has been measured according to a standardised test method and can be used to compare one power tool with another.*
- *The vibration emission value can also be used for an initial assessment of the exposure (vibration exposure degree).*
- *The vibration emission value may differ from the given value during actual use of the power tool, depending on how the power tool is used.*
- *Try to keep the vibration load as low as possible. Exemplary measures to reduce vibration are the wearing of gloves when using the tool and the limitation of working time. All*

*parts of the operating cycle must be taken into account (e.g. times when the power tool is switched off and those in which it is switched on but runs without load).*

### 13 AFTER-SALES / SERVICE

In the event of questions of warranty, repair or spare parts, please contact your nearest AL-KO Service Centre. These can be found on the Internet at:

[www.alko-garden.com/service-contacts](http://www.alko-garden.com/service-contacts)

Further information on spare parts can be found at:

[www.alko-garden.com/spareparts](http://www.alko-garden.com/spareparts)

## 14 INFORMATION ON THE DECLARATION OF CONFORMITY

We hereby declare, as the exclusively responsible party, that this product in its marketed form

meets the requirements of the harmonised EU Directives, EU safety standards and the product-specific standards. The Declaration of Conformity forms part of the operating instructions and is enclosed with the machine.

## 15 GUARANTEE

We will resolve any material or manufacturing faults on the appliance during the legal warranty period for claims relating to faults, in accordance with our choice either to repair or replace. The legal warranty period is determined by the legislation of the country in which the appliance was purchased.

Our warranty promise applies only if:

- These operating instructions are heeded
- The appliance is handled correctly
- Original spare parts have been used

The warranty becomes void in the case of:

- Unauthorised repair attempts
- Unauthorised technical modifications
- Non-intended use

The guarantee excludes:

- Paint damage that can be attributed to normal wear and tear
- Wear parts that are marked with a frame  on the spare parts card

The guarantee period commences with purchase by the first end user. The date on the proof of purchase is decisive. In the event of a guarantee claim, please take this guarantee declaration and the original proof of purchase, and contact your dealer or the nearest authorised customer service centre. This statement does not affect the purchaser's statutory claims for defects against the vendor.

**VERTALING VAN DE ORIGINELE GEBRUIKERSHANDLEIDING****Inhoudsopgave**

1	Over deze gebruiksaanwijzing .....	46	3.8	Veiligheidsaanwijzingen voor de werkzaamheden .....	53
1.1	Symbolen op de titelpagina .....	46	3.8.1	Gebruiker .....	53
1.2	Verklaring van pictogrammen en signaalwoorden .....	46	3.8.2	Werktijden .....	53
2	Productomschrijving .....	46	3.8.3	Werken met de kettingzaag .....	54
2.1	Beoogd gebruik .....	46	4	Ingebruikname .....	54
2.2	Mogelijk voorzienbaar foutief gebruik .....	47	4.1	Kettingzaagolie bijvullen (02, 03) .....	54
2.3	Overige risico's .....	47	4.2	Accu laden .....	55
2.4	Veiligheids- en beveiligingsvoorzieningen .....	47	4.3	Accu plaatsen en verwijderen (04, 05) .....	55
2.4.1	Beveiliging tegen overbelasting .....	47	5	Bediening .....	55
2.4.2	Klapbare kettingafdekking .....	47	5.1	Acculaadtoestand controleren (06) .....	56
2.4.3	Handbescherming .....	47	5.2	Waarschuwingstekens (06) .....	56
2.5	Symbolen op het apparaat .....	47	5.3	Controleren van de kettingzaagolie .....	56
2.5.1	Veiligheidstekens .....	47	5.4	Apparaat in- en uitschakelen (07) .....	56
2.5.2	Bedieningstekens .....	48	6	Werkhouding en werktechniek .....	56
2.6	Productoverzicht (01) .....	48	6.1	Zaaghout verzagen (08) .....	56
2.7	Leveringsomvang .....	48	6.2	Snoeien (09 - 13) .....	57
3	Veiligheidsinstructies .....	48	7	Onderhoud en verzorging .....	57
3.1	Algemene veiligheidsinstructies voor elektrisch gereedschap .....	48	7.1	Zaagkettingsmering controleren .....	57
3.1.1	Veiligheid op de werkplek .....	49	7.2	Zaagkettingspanning controleren .....	57
3.1.2	Elektrische veiligheid .....	49	7.3	Spannen en ontspannen van de zaagketting (14) .....	58
3.1.3	Veiligheid van personen .....	49	7.4	Zaagketting en geleiderail vervangen (15 - 19) .....	58
3.1.4	Gebruik en behandeling van het elektrische gereedschap .....	50	8	Hulp bij storingen .....	59
3.1.5	Gebruik en behandeling van het accugereedschap .....	50	9	Transport .....	60
3.1.6	Service .....	51	10	Opslag .....	60
3.2	Veiligheidsinstructies voor kettingzagen .....	51	10.1	Machine opbergen .....	60
3.3	Algemene veiligheidsinstructies voor kettingzagen .....	52	10.2	Accu en oplader opslaan .....	61
3.4	Oorzaken en vermindering van een terugslag .....	52	11	Verwijderen .....	61
3.5	Belasting door trillingen .....	52	12	Technische gegevens .....	62
3.6	Geluidsbelasting .....	53	13	Klantenservice/service centre .....	63
3.7	Veiligheidsinstructies voor accu en oplader .....	53	14	Informatie bij de conformiteitsverklaring .....	63
			15	Garantie .....	63

## 1 OVER DEZE GEBRUIKSAANWIJZING

- De Duitse versie is de originele gebruiksaanwijzing. Alle andere taalversies zijn vertalingen van de originele gebruiksaanwijzing.
- Bewaar deze gebruiksaanwijzing goed zodat u erin het antwoord op uw vragen kunt terugvinden wanneer u informatie over de machine nodig heeft.
- Draag de machine alleen samen met deze gebruiksaanwijzing aan andere personen over.
- Lees en neem de veiligheids- en waarschuwingsinstructies in deze gebruiksaanwijzing in acht.

### 1.1 Symbolen op de titelpagina

Symbool	Betekenis
	Lees voor de ingebruikname deze gebruiksaanwijzing absoluut zorgvuldig door. Dit is de voorwaarde voor veilig werken en een storingsvrij gebruik.
	Gebruiksaanwijzing
	Ga voorzichtig met Li-Ion accu's om! Neem met name de aanwijzingen voor transport, opslag en afvalverwijdering in acht!

### 1.2 Verklaring van pictogrammen en signaalwoorden

**⚠ GEVAAR!** Wijst op een direct gevaarlijke situatie, die, wanneer ze niet vermeden wordt, tot de dood of tot een ernstig letsel leidt.

**⚠ WAARSCHUWING!** Wijst op een potentieel gevaarlijke situatie, die, wanneer ze niet vermeden wordt, tot de dood of tot een zwaar letsel kan leiden.

**⚠ VOORZICHTIG!** Wijst op een potentieel gevaarlijke situatie, die, wanneer ze niet vermeden wordt, tot een licht of middelzwaar letsel kan leiden.

**LET OP!** Wijst op een situatie, die, wanneer ze niet vermeden wordt, tot materiële schade kan leiden.

**f OPMERKING** Speciale aanwijzingen voor meer duidelijkheid en een beter gebruik.

## 2 PRODUCTOMSCHRIJVING

Deze gebruikshandleiding beschrijft een handgedragen takkenzaag, die wordt aangedreven door een accu.

Het apparaat mag alleen met de in de technische gegevens vermelde lithium-ionen-accu's en opladers worden gebruikt. Zie voor verdere informatie over de accu's en opladers de aparte handleidingen:

- Gebruikshandleiding 443130: Accu's
- Gebruikshandleiding 443131: Opladers

**LET OP! Gevaar voor schade aan apparaat en accu.** Als het apparaat wordt gebruikt met ongeschikte accu's, kunnen apparaat en accu's beschadigd raken.

- Gebruik het apparaat alleen met de voorgescreven accu's.

### 2.1 Beoogd gebruik

De accu-takkenzaag is uitsluitend bedoeld voor particulier gebruik rond het huis en in hobbytuinen. In een dergelijke omgeving kan de takkenzaag worden gebruikt voor licht houtzaagwerk, zoals:

- zagen van snoeihout
- snoeien van hagen
- afzagen van dunne takken

Dankzij de elektrische aandrijving kan de accu-takkenzaag niet alleen buiten, maar ook in gesloten ruimten voor het zagen van hout worden gebruikt. Elke andere toepassing dan hier beschreven, wordt beschouwd als niet overeenkomstig het gebruiksdoel. De zaag is niet bedoeld voor het kappen van bomen.

Dit apparaat is uitsluitend bedoeld voor particulier gebruik. Ieder ander gebruik alsmede niet-toegepaste verbouwingen of uitbreidingen worden voor misbruik aangezien en hebben de uitsluiting van de garantie en het verlies van de conformiteit en de weigering van iedere verantwoordelijkheid voor schade van de gebruiker of van derden van de fabrikant tot gevolg.

**⚠ VOORZICHTIG! Letselgevaar door ondoelmatig gebruik!** Wanneer de kettingzaag wordt gebruikt voor het zagen van hout waarin vreemde voorwerpen zijn verwerkt, of andere voorwerpen, kan dit tot persoonlijk letsel leiden.

- Gebruik de kettingzaag uitsluitend voor licht houtzaagwerk.
- Controleer het hout voor het zagen op vreemde voorwerpen, bijv. spijkers, schroeven, hang- en sluitwerk.

## 2.2 Mogelijk voorzienbaar foutief gebruik

- Snoei nooit takken, die zich recht boven of onder een scherpe hoek ten opzichte van de gebruiker of overige personen bevinden.
- Zaag geen takken die zich op grote hoogte bevinden.
- Gebruik nooit afgewerkte of minerale olie voor de smering van de kettingzaag.
- Gebruik het apparaat niet in omgevingen met een potentieel explosiegevaar.

## 2.3 Overige risico's

Ook bij doelmatig gebruik van het gereedschap blijft sprake van een zeker restrisico dat niet kan worden uitgesloten. Uit de aard en de bouwwijze van het apparaat kunnen, afhankelijk van het gebruik, de volgende potentiële gevaren worden afgeleid:

- Aanraking met rondvliegende zaagspanen en oliespray
- Inademen van zaagstof en oliespray
- Loskomen van delen van het bewerkte hout.
- Gehoorschade tijdens het werk wanneer geen gehoorbescherming wordt gedragen.
- Snijletsel door de zaagketting
- Plotselinge en onverwachte beweging van de geleiderail met zaagketting (gevaar voor snijletsel).
- Letsel door rondvliegende delen van de zaagketting

## 2.4 Veiligheids- en beveiligingsvoorzieningen

**⚠ WAARSCHUWING! Gevaar voor zwaar letsel door gemanipuleerde veiligheids- en beveiligingsvoorzieningen.** Wanneer veiligheids- en beveiligingsvoorzieningen zijn gemanipuleerd, kan tijdens werkzaamheden met de kettingzaag zwaar letsel worden toegebracht.

- Stel de beschermings- en beveiligingsvoorzieningen nooit buiten werking!
- Werk uitsluitend met de kettingzaag, wanneer alle veiligheids- en beveiligingsvoorzieningen correct functioneren.

### 2.4.1 Beveiliging tegen overbelasting

Als de gebruiker de takkenzaag bij het zagen stevig door het hout drukt, schakelt hij uit. Daardoor wordt een te grote belasting van de motor voorkomen.

## 2.4.2 Klappbare kettingafdekking

De kettingafdekking beschermt de bediener tegen de bewegende zaagketting. Zodra de kettingafdekking bij het zagen op het hout ligt, geeft hij automatisch mee.

**⚠ WAARSCHUWING! Gevaar door zaagketting.** De draaiende zaagketting kan levensgevaarlijk letsel veroorzaken.

- Gebruik de kettingzaag alleen met een werkende kettingafdekking!
- Demonteer nooit de kettingafdekking!

## 2.4.3 Handbescherming

De handbescherming beschermt de bediener tegen aanraking met het door te zagen hout, tegen splinters en zaagsel.

## 2.5 Symbolen op het apparaat

### 2.5.1 Veiligheidstekens

Symbol	Betekenis
	Lees vóór ingebruikname de gebruiksaanwijzing!
	Draag een veiligheidsbril!
	Draag gehoorbescherming!
	Stofkapje dragen!
	Houd de kettingzaag tijdens het zagen nooit met slechts één hand vast! De kettingzaag tijdens het werken steeds met beide handen vasthouden!
	Wees bijzonder voorzichtig bij de hantering!
	Gebruik de zaag niet in de regen! Bescherm de zaag tegen vocht!

Symbol	Betekenis
	Zaag geen hout dat dikker is dan de nuttige lengte van de geleiderail (hier: 152 mm)!
<b>Terugslagrisico!</b> Zaag nooit met het uiteinde van de geleiderail!	
	

### 2.5.2 Bedieningstekens

Symbol	Betekenis
	Drukknop voor het oliën van de zaagketting indrukken.
	Let op de draairichting van de zaagketting!
	Draairichting van de zaagketting (onder afdekking voor kettingtandwiel)

### 2.6 Productoverzicht (01)

Nr.	Onderdeel
1	Achterste handgreep (grijppoppervlak is gemarkeerd)
2	Blokkeerknop
3	Aan/Uit-schakelaar
4	Voorste handgreep
5	Dop kettingoliereservoir
6	Kijkglas voor kettingoliereservoir
7	Klapbare kettingafdekking
8	Kettingspanschroef
9	Kettingwieldeksel
10	Bevestigingsring voor kettingafdekking
11	Zaagblad
12	Zaagketting
13	Aanslag
14	Handbescherming

Nr.	Onderdeel
15	Laadtoestandsweergave en waarschuwingssymbol
16	Drukknop voor het oliën van de zaagketting
17	Hoekschroevendraaier kruis en gleuf
18	Accurail
19*	Accu*
20*	Oplader*
21	Transportkoffer
22	Gebruiksaanwijzing

*Accu 2,5 Ah en oplader zijn in de set (art.-nr. 114023) inbegrepen. Bij het enkele apparaat (Art.-Nr. 114016) zijn accu en oplader niet bij de leveringsomvang inbegrepen. Zie technische gegevens op de pagina's 6 en 7 en zie Hoofdstuk 12 "Technische gegevens", pagina 62.*

### 2.7 Leveringsomvang

**OPMERKING** Accu en de oplader zijn niet bij de leveringsomvang inbegrepen. Ze zijn echter bestanddeel van de complete set of apart verkrijgbaar.

Bij de leveringsomvang horen de hier vermelde posities. Controleer of alle posities zijn inbegrepen:

Nr.	Onderdeel
1	Accu-takkenzaag
2	Transportkoffer
3	Gebruiksaanwijzing
4	30 ml kettingzaagolie, biologisch afbreekbaar

## 3 VEILIGHEIDSINSTRUCTIES

### 3.1 Algemene veiligheidsinstructies voor elektrisch gereedschap

**WAARSCHUWING!** Lees alle veiligheidsinstructies, werkinstructies, illustraties en technische gegevens waarmee dit elektrisch gereedschap is voorzien. Het niet naleven van de onderstaande instructies kan elektrische schokken, brand en/of ernstig letsel veroorzaken.

- Bewaar alle veiligheidsinstructies en aanwijzingen voor toekomstig gebruik.

*De in de veiligheidsinstructies gebruikte term 'elektrisch gereedschap' heeft betrekking op elektrische gereedschappen die op netspanning werken (met netsnoer) of op elektrische gereedschappen die op accuspanning werken (zonder netsnoer).*

### 3.1.1 Veiligheid op de werkplek

- **Zorg voor een schoon en goed verlicht werkgebied.** Wanorde of een gebrek aan goede verlichting kunnen ongevallen veroorzaken.
- **Werk met het elektrische gereedschap niet in een explosiegevaarlijke omgeving met brandbare vloeistoffen, gasen of stoffen.** Elektrisch gereedschap veroorzaakt vonken, die de stof of dampen kunnen laten ontvlammen.
- **Houd kinderen en andere personen tijdens het gebruik van het elektrische gereedschap uit de buurt.** Wanneer u wordt afgeleid, kunt u de controle over het elektrische gereedschap verliezen.

### 3.1.2 Elektrische veiligheid

- **De aansluitstekker van het elektrische gereedschap moet in de contactdoos passen. De stekker mag in geen geval worden veranderd. Gebruik geen adapterstekker in combinatie met elektrisch gereedschap met randaarding.** Ongemodificeerde stekkers en passende contactdozen verminderen het risico van elektrische schokken.
- **Vermijd lichaamscontact met geaarde oppervlakken zoals bij buizen, verwarmingen, fornuizen en koelkasten.** Er bestaat een verhoogd risico op een elektrische schok wanneer uw lichaam is geaard.
- **Stel elektrisch gereedschap niet bloot aan regen of vocht.** Wanneer er water in het elektrische gereedschap binnendringt, verhoogt dit de kans op een elektrische schok.
- **Gebruik het aansluitsnoer niet voor doeleinden waarvoor deze niet is bedoeld. Het snoer mag niet worden gebruikt om het elektrische gereedschap te dragen, op te hangen of om de stekker uit de contactdoos te trekken. Houd het aansluitsnoer uit de buurt van hitte, olie, scherpe randen of zich bewegende onderdelen van het apparaat.** Bij beschadigde of in de knoop geraakte aansluitsnoeren is er een hoger risico op een elektrische schok.

- **Wanneer u met een elektrisch gereedschap buiten werkt, dient u uitsluitend een verlengsnoer te gebruiken dat ook geschikt is voor gebruik buitenshuis.** Door het gebruik van een dergelijk, voor gebruik buitenshuis geschikt verlengsnoer, neemt het risico op een elektrische schok af.
- **Wanneer het gebruik van elektrisch gereedschap in een vochtige omgeving niet kan worden voorkomen, maakt u gebruik van een aardlekschakelaar.** Het gebruik hiervan vermindert het risico op een elektrische schok.

### 3.1.3 Veiligheid van personen

- **Wees oplettend en voer uw handelingen bewust uit. Ga voorzichtig te werk bij het gebruik van het elektrische gereedschap. Gebruik geen elektrisch gereedschap wanneer u moe bent of onder invloed bent van drugs, alcohol of medicijnen.** Wanneer u een moment niet oplet, kan het elektrische gereedschap ernstige verwondingen veroorzaken.
- **Draag een persoonlijke beschermingsuitrusting en altijd een veiligheidsbril.** Het dragen van een persoonlijke beschermingsuitrusting verlaagt het risico op verwondingen. Tot de uitrusting behoren, afhankelijk van het type elektrisch gereedschap en de toepassing ervan, bijv. een stofmasker, veiligheidsschoenen met goede grip, een veiligheidshelm of gehoorbescherming.
- **Voorkom dat het apparaat onbedoeld in gebruik wordt genomen. Controleer of het elektrische gereedschap is uitgeschakeld voordat u het op de voeding aansluit en/of de accu plaatst, het optilt of draagt.** Als u bij het dragen van het elektrische gereedschap uw vinger op de schakelaar houdt of het elektrische gereedschap ingeschakeld aansluit op de netspanning, kan dit leiden tot ongevallen.
- **Verwijder afstel- of schroefgereedschap voordat het elektrische gereedschap wordt ingeschakeld.** Een gereedschap of sleutel die zich in een roterend deel van het elektrische gereedschap bevindt, kan letsel veroorzaken.
- **Voorkom een abnormale lichaamshouding. Zorg ervoor dat u stevig staat en uw evenwicht kunt bewaren.** Hierdoor kunt u het elektrische gereedschap in onverwachte situaties beter controleren.

- **Draag geschikte kleding. Draag geen wijde kleding of sieraden. Houd haar en kleding weg van bewegende delen.** Loszittende kleding, sieraden of lange haren kunnen door bewegende onderdelen worden gegrepen.
- **Als stofafzuig- en -opvangvoorzieningen kunnen worden gemonteerd, moeten deze worden aangesloten en correct worden gebruikt.** Het gebruik van een stofafzuiging kan gevaar door stof verkleinen.
- **Laat u niet verleiden tot een vals gevoel van veiligheid en stap niet over de veiligheidsregels voor elektrische gereedschappen heen, zelfs niet wanneer u na veelvuldig gebruik vertrouwd bent met het elektrische gereedschap.** Onnadenkend handelen kan in een fractie van een seconde leiden tot ernstig letsel.

### 3.1.4 Gebruik en behandeling van het elektrische gereedschap

- **Voorkom overbelasting van het elektrische gereedschap. Gebruik voor uw werkzaamheden het juiste elektrische gereedschap.** Met het passende gereedschap werkt u beter en veiliger in het beschreven toepassingsgebied.
- **Gebruik het elektrische gereedschap niet wanneer de schakelaar kapot is.** Elektrisch gereedschap dat niet meer in- of uitgeschakeld kan worden, is gevaarlijk en moet worden gerepareerd.
- **Trek de stekker uit de contactdoos en/of verwijder de uitneembare accu voordat u instellingen aan het apparaat uitvoert, gereedschapsdelen verwisselt of het elektrische gereedschap opruimt.** Deze veiligheidsmaatregel voorkomt het onbedoeld starten van het elektrische gereedschap.
- **Bewaar ongebruikt elektrisch gereedschap buiten het bereik van kinderen. Het elektrische gereedschap mag niet worden gebruikt door personen die er niet mee vertrouwd zijn of die de instructies niet hebben gelezen.** Elektrische gereedschappen zijn gevaarlijk als ze worden gebruikt door onervaren mensen.
- **Onderhoud elektrisch gereedschap en inzetgereedschap zorgvuldig. Controleer of bewegende delen goed werken en niet klemmen, of er delen gebroken zijn of zodanig beschadigd dat de werking van het elektrische gereedschap wordt belem-**

**merd. Laat beschadigde onderdelen repareren voordat u het elektrische gereedschap gebruikt.** Veel ongevallen worden veroorzaakt door slecht onderhouden elektrische gereedschappen.

- **Houd het snijgereedschap scherp en schoon.** Goed onderhouden snijgereedschap met scherpe snijkanten blijft minder snel haken en is gemakkelijker in het gebruik.
- **Gebruik het elektrische gereedschap, het toebehoren, inzetgereedschap enz. conform deze instructies. Neem hierbij de werkomstandigheden en de uit te voeren werkzaamheden in acht.** Het gebruik van elektrisch gereedschap voor andere dan doelmatige toepassingen kan tot gevaarlijke situaties leiden.
- **Zorg dat de handgrepen en oppervlakken ervan droog, schoon en vrij van olie of vet blijven.** Gladde handgrepen en oppervlakken ervan maken geen veilige bediening van het elektrische gereedschap in onverwachte situaties mogelijk.

### 3.1.5 Gebruik en behandeling van het accugereedschap

- **Laad de accu's uitsluitend met opladers op die door de fabrikant worden aanbevolen.** Door een oplader die voor een bepaald type accu's geschikt is, bestaat brandgevaar wanneer deze met andere accu's wordt gebruikt.
- **Gebruik uitsluitend de hiervoor bedoelde accu's in het elektrische gereedschap.** Het gebruik van andere accu's kan tot verwondingen en brandgevaar leiden.
- **Houd de ongebruikte accu uit de buurt van paperclips, muntgeld, sleutels, spijkers, schroeven of andere kleine metalen voorwerpen die een overbrugging van de contacten zouden kunnen veroorzaken.** Kortsluiting tussen de accucontacten kan verbrandingen of vuur veroorzaken.
- **Bij verkeerd gebruik kan er vloeistof uit de accu lopen. Voorkom de aanraking hiermee. Spoel direct af met water wanneer u er per ongeluk mee in contact komt. Wanneer de vloeistof in de ogen komt, moet er een arts worden geraadpleegd.** Lekkende accuvloeistof kan huidirritaties of verbrandingen veroorzaken.
- **Gebruik geen beschadigde of gewijzigde accu.** Beschadigde of gewijzigde accu's kun-

nen zich onvoorspelbaar gedragen en brand, explosie of letsel veroorzaken.

- **Stel een accu niet bloot aan brand of hoge temperaturen.** Brand of temperaturen van meer dan 130 °C kunnen een explosie veroorzaken.
- **Leef alle aanwijzingen voor het opladen na en laad de accu of het accugereedschap nooit buiten het in de gebruikershandleiding aangegeven temperatuurbereik op.** Verkeerd opladen of laden buiten het toegestane temperatuurbereik kan de accu vernielen en het brandgevaar vergroten.

### 3.1.6 Service

- **Laat het elektrische gereedschap alleen door gekwalificeerd personeel en met originele reserveonderdelen repareren.** Zo wordt gegarandeerd dat de veiligheid van het elektrische gereedschap behouden blijft.
- **Onderhoud beschadigde accu's in geen geval.** Alle onderhoudswerkzaamheden aan de accu's moeten door de fabrikant of een geautoriseerde klantenservice worden uitgevoerd.

### 3.2 Veiligheidsinstructies voor kettingzagen

- **Houd bij lopende zaag alle lichaamsdelen uit de buurt van de zaagketting. Controleer voor het starten van de zaag of de zaagketting niets raakt.** Bij werkzaamheden met een kettingzaag kan een moment van onoplettendheid ertoe leiden dat kleding of lichaamsdelen door de zaagketting gegrepen worden.
- **Houd de kettingzaag altijd met uw rechterhand aan de achterste greep en uw linkerhand aan de voorste greep vast.** Het vasthouden van de kettingzaag in een omgekeerde werkhouding verhoogt het gevaar voor letsel en mag nooit zo worden vastgehouden.
- **Houd de kettingzaag alleen aan de geïsoleerde handvaten vast omdat de zaagketting in aanraking kan komen met verborgen stroomleidingen.** Het contact van de zaagketting met een spanningvoerende kabel kan metalen apparaatonderdelen onder spanning zetten en tot een elektrische schok leiden.
- **Draag oogbescherming. Verdere beschermingsmiddelen voor gehoor, hoofd, handen, benen en voeten worden aanbevolen.** De juiste beschermkleding vermindert het gevaar voor letsel door rondvliegend spaander-

materiaal en toevallige aanraking van de zaagketting.

- **Werk met de kettingzaag niet op een boom, een ladder, vanaf een dak of op een instabiele ondergrond.** Bij gebruik op die manier is er gevaar voor ernstig letsel.
- **Let altijd op een stabiele positie en gebruik de kettingzaag alleen wanneer u op een stevige, veilige en vlakke ondergrond staat.** Een gladde of instabiele ondergrond kan ertoe leiden, het evenwicht of de controle over de kettingzaag te verliezen.
- **Houd er bij het knippen van een tak die onder spanning staat rekening mee dat deze terugveert.** Als de spanning in de houtvezels vrijkomt kan de gespannen tak de gebruiker raken en/of de kettingzaag buiten controle brengen.
- **Wees bijzonder voorzichtig bij het snoeien van kreupelhout en jonge bomen.** Het dunne materiaal kan in de zaagketting vast komen te zitten en u raken of u uit uw evenwicht brengen.
- **Draag de kettingzaag bij de voorste greep in uitgeschakelde toestand, de zaagketting van uw lichaam afgewend. Bij het transport of het opbergen van de kettingzaag moet de beschermkap altijd gebruikt worden.** Zorgvuldige omgang met de kettingzaag vermindert de waarschijnlijkheid van een toevallige aanraking met de lopende zaagketting.
- **Volg de aanwijzingen voor de smering, de kettingspanning en het vervangen van geleiderail en ketting.** Een ondeskundig gespannen of gesmeerde ketting kan ofwel scheuren of het terugslagrisico vergroten.
- **Zaag alleen hout. Gebruik de kettingzaag niet voor werkzaamheden waarvoor deze niet bedoeld is. Voorbeeld: Gebruik de kettingzaag niet om metaal, plastic, metaalwerk of bouwmaterialen die niet van hout zijn, te zagen.** Het gebruik van de kettingzaag voor niet-reglementaire werkzaamheden kan tot gevaarlijke situaties leiden.
- **De kettingzaag is niet geschikt voor het kappen van bomen.** Het gebruik van de kettingzaag voor niet-reglementaire werkzaamheden kan ernstig letsel van de gebruiker of van andere personen veroorzaken.

### 3.3 Algemene veiligheidsinstructies voor kettingzagen

**Volg alle instructies als u de kettingzaag ontdoet van materiaalophopingen, hem opbergt of er onderhoudswerkzaamheden aan uitvoert. Ga na of de schakelaar uitgeschakeld en de accu verwijderd is.** Een onverwachtse werking van de kettingzaag bij het verwijderen van materiaalophopingen of tijdens onderhoudswerkzaamheden kan ernstig letsel veroorzaken.

### 3.4 Oorzaken en vermindering van een terugslag

Terugslag kan optreden wanneer het uiteinde van de geleiderail een voorwerp raakt of wanneer het hout buigt en de zaagketting in de snede vastklemt.

Een aanraking met de railpunt kan in sommige gevallen tot een onverwachtse, naar achteren gerichte reactie leiden waarbij de geleiderail naar boven in de richting van de gebruiker wordt geslagen.

Het klem raken van de zaagketting aan de bovenrand van de geleiderail kan de rail snel in de richting van de gebruiker terugstoten.

Elke van deze reacties kan ertoe leiden dat u de controle over de zaag verliest en mogelijk ernstig letsel oploopt. Vertrouw niet uitsluitend op de beveiligingen die in de kettingzaag zijn ingebouwd. Als gebruiker van een kettingzaag moeten er verschillende maatregelen worden genomen om vrij van ongevallen en letsel te werken.

Een terugslag is het gevolg van een verkeerd of foutief gebruik van de kettingzaag. Die kan vermeden worden door geschikte veiligheidsmaatregelen, zoals hierna beschreven:

- **Houd de zaag met beide handen vast, waarbij duimen en vingers de handgrepen van de kettingzaag omsluiten. Breng uw lichaam en de armen in een positie waarin u stand kunt houden tegen de terugslagkrachten.** Als er geschikte maatregelen worden genomen kan de gebruiker de terugslaannde krachten beheersen. Laat de kettingzaag nooit los.
- **Vermijd een abnormale lichaamshouding en zaag niet boven schouderhoogte.** Daardoor wordt een onbedoelde aanraking met het zaagbladuiteinde vermeden en een betere controle van de kettingzaag in onverwachte situaties mogelijk gemaakt.
- **Gebruik altijd vervangbladen en zaagkettingen die de fabrikant voorschrijft.** Foutie-

ve vervangbladen kunnen de ketting doen scheuren en/of een terugslag veroorzaken.

- **Leef de aanwijzingen van de fabrikant voor het slijpen en het onderhoud van de zaagketting na.** Te lage dieptebegrenzers verhogen de neiging tot een terugslag.

### 3.5 Belasting door trillingen

#### ■ Gevaar door trillingen

*De werkelijke trillingsemisiewaarde tijdens het gebruik van het apparaat kan afwijken van de door de fabrikant opgegeven waarde.* Let voor of tijdens het gebruik op de volgende factoren die van invloed zijn:

- Wordt het apparaat gebruikt voor het beoogde gebruik?
- Wordt het materiaal op de juiste wijze gesneden of verwerkt?
- Bevindt het apparaat zich in een goede staat van gebruik?
- Is het snijblad goed scherp en is het juiste snijblad ingebouwd?
- Zijn de handgrepen en, indien nodig, optionele trillingsdempende handgrepen gemonteerd en zijn deze vast verbonden met het apparaat?
- Gebruik het apparaat alleen met het motor-toerental dat nodig is voor de uit te voeren werkzaamheden. Gebruik het maximale toerental zo min mogelijk om geluid en trillingen te beperken.
- Als gevolg van verkeerd gebruik en onderhoud kunnen de trillingen en het lawaai van het apparaat toenemen. Dit leidt tot schade aan de gezondheid. Schakel in dit geval het apparaat onmiddellijk uit en laat het repareren door een geautoriseerde servicewerkplaats.
- De mate van belasting als gevolg van trillingen is afhankelijk van de uit te voeren werkzaamheden of van de toepassing van het apparaat. Schat hem in en las voldoende pauzes in. Daardoor wordt de belasting door trillingen gedurende de volledige werktijd in belangrijke mate verminderd.
- Door een langer gebruik van het apparaat wordt de bediener blootgesteld aan trillingen, waardoor problemen kunnen ontstaan met de bloedsomloop ('dode vingers'). Om dit risico te verminderen, handschoenen dragen en de handen warmhouden. Wanneer een symptoom van 'dode vingers' wordt waargenomen, onmiddellijk medische hulp inroepen. Tot de-

ze symptomen behoren: Gevoelloosheid, verlies van gevoeligheid, tintelingen, jeuk, pijn, vermindering van de kracht, verandering van kleur of van de conditie van de huid. Meestal worden deze symptomen waargenomen aan vingers, handen of polsen. Bij lage temperaturen neemt het gevaar toe.

- Las langere pauzes in tijdens uw werkdag, zodat u kunt herstellen van het geluid en van de trillingen. Plan uw werk zodanig dat het gebruik van apparaten die sterke trillingen veroorzaken, wordt verspreid over meerdere dagen.
- Wanneer u een onaangenaam gevoel of een verkleuring van de huid tijdens het gebruik van het apparaat waarneemt aan uw handen, onderbreekt u het werk onmiddellijk. Las voldoende pauzes in. Zonder voldoende pauzes kan een trillingsyndroom ontstaan aan handen en armen.
- Minimaliseer het risico door uzelf zo min mogelijk bloot te stellen aan trillingen. Verzorg het apparaat volgens de aanwijzingen in de gebruiksaanwijzing.
- Als het apparaat vaak wordt gebruikt, neemt u contact op met uw dealer om trillingsdempende accessoires (bijv. handgrepen) aan te schaffen.
- Gebruik het apparaat niet bij temperaturen onder 10 °C. Leg in een werkschema vast hoe de belasting door trillingen kan worden begrensd.

### 3.6 Geluidsbelasting

Een zekere geluidsbelasting door dit apparaat is onvermijdelijk. Plan luidruchtige werkzaamheden gedurende acceptabele en daarvoor geschikte tijden. Respecteer rusttijden en beperk de duur van het werk tot het minimum. Voor uw persoonlijke bescherming en ter bescherming van personen die zich in de buurt bevinden, moet geschikte gehoorbescherming worden gedragen.

### 3.7 Veiligheidsinstructies voor accu en oplader

- Verwijder de accu's uit het apparaat voordat ze worden opgeladen.
- Plaats geen verschillende accutypes of nieuwe en gebruikte accu's samen in het apparaat.
- Plaats de accu's met de juiste polariteit in het apparaat.

- Verwijder de accu's uit het apparaat als u het gedurende een langere periode opbergt.
- Maak geen kortsluiting tussen de aansluitklemmen van het apparaat of van de accu.

### Gebruikshandleidingen

Neem de veiligheidsinstructies omtrent de accu en de oplader in de aparte gebruikshandleidingen in acht.

Zie:

- Gebruikshandleiding 443130: Accu's
- Gebruikshandleiding 443131: Opladers

### 3.8 Veiligheidsaanwijzingen voor de werkzaamheden

- Neem de voor uw land specifieke veiligheidsvoorschriften in acht, bijv. van beroepsorganisaties, sociale verzekeringsfondsen, arbo-instanties.
- Werk uitsluitend bij voldoende daglicht of kunstmatige verlichting.
- Houd de werkomgeving vrij van rondslingerende voorwerpen (bijv. zaagafval) – struikelgevaar.
- De gebruiker is verantwoordelijk voor eventueel letsel bij derden en voor materiële schade.
- Wanneer u voor het eerst met een kettingzaag werkt:
  - Laat u door de verkoper of een andere deskundige de omgang met de kettingzaag uitleggen, of volg een cursus.
  - Oefen voor het eerste gebruik minimaal het zagen van stammen op een zaagbok of zaagonderstel.

#### 3.8.1 Gebruiker

- Personen van jonger dan 16 jaar en personen die de gebruikershandleiding niet hebben gelezen, mogen het apparaat niet gebruiken.
- Iedereen die met de kettingzaag werkt, moet uitgerust en gezond zijn en in een goede conditie verkeren. Wie zich uit gezondheidsoverwegingen niet overmatig mag inspannen, moet een arts raadplegen, of het voor haar/hem mogelijk is met een kettingzaag te werken.

#### 3.8.2 Werktijden

Neem de voor uw land geldende richtlijnen in acht, die van kracht zijn voor de duur van het werken met kettingzagen. Voor de werktijden

voor werkzaamheden met kettingzagen kunnen op nationaal en lokaal niveau beperkingen gelden.

### 3.8.3 Werken met de kettingzaag

**⚠ WAARSCHUWING! Gevaar voor zwaar letsel door gemanipuleerde veiligheids- en beveiligingsvoorzieningen.** Wanneer veiligheids- en beveiligingsvoorzieningen zijn gemanipuleerd, kan tijdens werkzaamheden met de kettingzaag zwaar letsel worden toegebracht.

- Stel de beschermings- en beveiligingsvoorzieningen nooit buiten werking!
- Werk uitsluitend met de kettingzaag, wanneer alle veiligheids- en beveiligingsvoorzieningen correct functioneren.

**⚠ WAARSCHUWING! Letselgevaar door onbedoeld startende kettingzaag.** Een onbedoeld startende kettingzaag kan tot ernstig letsel leiden. Verwijder daarom altijd de accu bij:

- Test-, afstel- en reinigingswerkzaamheden
- Werkzaamheden aan het snijgereedschap
- Het achterlaten van de kettingzaag
- Transport
- Opslag
- Onderhouds- en reparatiewerkzaamheden
- Gevaar
- Houd altijd een EHBO-does in de buurt voor eventuele ongevallen.
- De persoonlijke beschermingsmiddelen bestaan uit:
  - gehoorbescherming (bijv. oorschelpen), met name bij een dagelijkse arbeidsduur van meer dan 2,5 uur
  - veiligheidsbril
  - veiligheidsbroek met ingewerkte snijbeveiliging
  - stevige werkhandschoenen
  - veiligheidsschoenen met slipvaste zolen en stalen neuzen
- Schakel bij het veranderen van werklocatie de motor uit.
- Accu uit de takkenzaag verwijderen wanneer hij niet wordt gebruikt.
- De kettingzaag niet gebruiken om hout te verplaatsen of op te tillen.
- Hout dat dikker is dan de lengte van het zaagblad, mag alleen door een vakman worden gezaagd.

- Plaats de zaagketting alleen voor een zaagsnede wanneer de ketting draait. Schakel de kettingzaag nooit in met stilstaande, al op het hout geplaatste zaagketting.
- Voorkomen dat kettingzaagolie in de bodem terechtkomt.
- Niet zagen tijdens regen, sneeuw of een storm.

## 4 INGEBRUIKNAME

**⚠ GEVAAR! Levensgevaar en gevaar voor zeer ernstig letsel.** Onbekendheid met de veiligheidsinstructies en bedieningsinstructies kan bijzonder ernstig letsel en zelfs de dood tot gevolg hebben.

- Lees en volg alle veiligheidsinstructies en bedieningsinstructies in deze gebruiksaanwijzing op evenals in de gebruiksaanwijzingen waarnaar wordt verwezen, voordat u de kettingzaag gebruikt!

**⚠ WAARSCHUWING! Gevaar voor zwaar letsel.** Wanneer de kettingzaag beschadigde onderdelen bevat, kan dit tot zwaar letsel leiden.

- Voer voor elk gebruik een visuele controle uit, om te controleren of de kettingzaag compleet is, geen beschadigingen heeft of versleten onderdelen bevat. De veiligheids- en beschermingsvoorzieningen moeten intact zijn.

### 4.1 Kettingzaagolie bijvullen (02, 03)

De zaagketting en de geleiderail worden met een manueel systeem van kettingzaagolie voorzien. De kettingzaagolie beschermt tegen corrosie en vroegtijdige slijtage.

**Opmerking:** *In uitleveringstoestand is het apparaat NIET gevuld met kettingzaagolie!*

**LET OP! Kans op schade aan het apparaat.**

Bij gebruik van het apparaat zonder kettingzaagolie raken de zaagketting en het zaagblad beschadigd.

- Gebruik het apparaat nooit zonder kettingzaagolie.
- Vul voor aanvang van de werkzaamheden de olietank met kettingzaagolie en controleer het oliepeil regelmatig gedurende de werkzaamheden.
- Controleer minimaal voor elke start van de werkzaamheden of de kettingsmering correct functioneert.

**LET OP! Kans op schade aan het apparaat.**

Bij gebruik van afgewerkte olie voor de kettingsmering, zorgen de metaaldeeltjes die hierin zijn opgenomen voor een extra hoge slijtage aan het zaagblad en de zaagketting, zodat deze vroegtijdig versleten raken. Bovendien vervalt hierdoor de garantie van de fabrikant.

- Gebruik nooit afgewerkte olie, maar uitsluitend biologisch afbreekbare kettingzaagolie.

**LET OP! Gevaar voor milieuschade.** Het gebruik van minerale olie voor de kettingsmering leidt tot ernstige milieuschade.

- Gebruik nooit minerale olie, maar uitsluitend biologisch afbreekbare kettingzaagolie.

Controleer het oliepeil elke keer voor aanvang van de werkzaamheden en elke keer bij het verwisselen van de accu en vul, indien nodig, kettingzaagolie bij:

1. Controleer het oliepeil in het kijkglas (02/1) van de kettingolietank. Er moet altijd olie te zien zijn.  
**Opmerking:** *Het minimum oliepeil (MIN) mag niet worden onderschreden en het maximum oliepeil (MAX) mag niet worden overschreden.*
2. Indien de accu is ingestoken: Accu uit het apparaat halen om onbedoeld starten van de takkenzaag te voorkomen terwijl er olie wordt bijgevoerd.
3. Zet de takkenzaag horizontaal op een stevige ondergrond en houd hem vast.
4. Reinig het gedeelte rondom de dop (03/1) van de kettingolietank.
5. Draai de dop van de kettingolietank los.
6. Vul via de vulopening (03/2) kettingzaagolie tot aan de MAX-markering bij (03/a). Laat de olietank niet overstromen!  
**Opmerking:** *Gebruik een trechter om het bijvullen te vereenvoudigen.*  
**Opmerking:** *Er mag geen vuil in de olietank terechtkomen.*
7. Veeg gemorste kettingzaagolie af.
8. Draai de dop van de kettingolietank weer dicht.
9. Accu plaatsen.

#### 4.2 Accu laden

Neem het temperatuurbereik voor het opladen in acht, zie de technische gegevens.

**! OPMERKING** Neem voor gedetailleerde informatie de aparte gebruikshandleidingen van de accu en de oplader in acht:

- Gebruikshandleiding 443130: Accu's
- Gebruikshandleiding 443131: Opladers

#### 4.3 Accu plaatsen en verwijderen (04, 05)

**LET OP! Beschadigingsgevaar van de accu.**

Als de accu na gebruik in het apparaat blijft zitten kan dit een beschadiging van de accu veroorzaken.

- Trek de accu direct na gebruik uit het apparaat en bewaar hem beschermd tegen vorst.
- Plaats de accu pas weer voor het begin van de werking.

#### Accu plaatsen

1. Accu (04/1) van boven op de accurail (04/2) van de takkenzaag schuiven (04/a) tot hij vastklikt.

#### Accu verwijderen

1. Ontgrendelingsknop (05/1) op de accu indrukken en vasthouden.
2. Accu naar boven toe uittrekken (05/a).

### 5 BEDIENING

**⚠ GEVAAR! Levensgevaar en gevaar voor zeer ernstig letsel.** Onbekendheid met de veiligheidsinstructies en bedieningsinstructies kan bijzonder ernstig letsel en zelfs de dood tot gevolg hebben.

- Lees en volg alle veiligheidsinstructies en bedieningsinstructies in deze gebruiksaanwijzing op evenals in de gebruiksaanwijzingen waarnaar wordt verwezen, voordat u de kettingzaag gebruikt!

**⚠ WAARSCHUWING! Gevaar voor persoonlijk letsel als gevolg van een defect apparaat.** Het gebruik van een defect apparaat kan ernstig letsel en schade aan het apparaat veroorzaken.

- Apparaat alleen gebruiken als het niet defect of beschadigd is en er geen onderdelen ontbreken of loszitten.
- Neem de nationale voorschriften voor de gebruiksduur in acht.
- De handgrepen stevig vastpakken en niet loslaten zolang de motor draait.
- Gebruik de kettingzaag niet bij:
  - Vermoeidheid

- Onwel zijn
- Onder invloed van alcohol, medicijnen of drugs

### 5.1 Acculaadtoestand controleren (06)

De laadtoestandsweergave (01/15) bevindt zich aan de zijkant van de takkenzaag. Die bestaat uit drie LEDs. De LEDs branden afhankelijk van de laadtoestand.

1. Toets (06/1) indrukken.
2. Laadtoestand aan de LEDs (06/2) aflezen:

LED	Acculaadtoestand
3 LEDs branden:	Accu volledig opgeladen.
2 LEDs branden:	Accu voor 2/3 opgeladen.
1 LED brandt:	Accu voor 1/3 opgeladen.

#### Bij een lege accu

De takkenzaag stopt en de laatste LED knippert na het stoppen nog voor 3 s.

### 5.2 Waarschuwingstekens (06)

Het waarschuwingsteken (06/3) geeft aan:

Waarschuwingsteken	Gebeurtenis
Waarschuwingstekens knippert gedurende 30 s:	Accu is defect.
Waarschuwingsteken brandt 5 s en dooft:	Accu is te warm. De takkenzaag stopt.

#### Bij een hete accu

1. Laat de accu afkoelen.

Indien u probeert om de takkenzaag te starten hoewel de accu nog niet is afgekoeld, brandt het waarschuwingsteken weer voor 5 s en dooft.

### 5.3 Controleren van de kettingzaagolie

- Controleer of er voldoende kettingzaagolie in de tank zit:
  - voor ieder werkbegin
  - tijdens het werken
  - uiterlijk bij iedere accuervanging
- Vul kettingzaagolie bij wanneer het oliepeil laag is.
- Gebruik het apparaat nooit zonder kettingzaagolie!

Aanpak: zie *Hoofdstuk 4.1 "Kettingzaagolie bijvullen (02, 03)", pagina 54.*

### 5.4 Apparaat in- en uitschakelen (07)

#### Apparaat inschakelen

1. De blokkeerknop (07/1) met de duim indrukken en ingedrukt houden.
2. Druk de Aan/Uit-schakelaar (07/2) in en houd deze ingedrukt.
3. Laat de blokkeerknop los.

**Opmerking:** De blokkeerknop hoeft niet meer ingedrukt te blijven nadat de kettingzaag draait. De blokkeerknop dient om het onbedoeld starten van de kettingzaag te voorkomen.

4. Zaagketting oliën:
  - Drukknop (07/3) voor het oliën van de zaagketting indrukken. Er wordt een vastgelegde hoeveelheid kettingzaagolie op de zaagketting gedaan.
  - Controleer of de kettingzaagolie op geleiderail en zaagketting te zien is.

#### Apparaat uitschakelen

1. Aan-/Uit-schakelaar loslaten.

## 6 WERKHOUDING EN WERKTECHNIEK

### 6.1 Zaaghout verzagen (08)

Neem bij deze werkzaamheden de volgende punten in acht:

- Gebruik veilige steunen om te snoeien, bijv. zaagbok (08/1), wiggen, balken.
- Rondhout beveiligen tegen verdraaien.
- Het hout niet met de voet of door een ander persoon laten tegenhouden.
- Let op een veilige werkpositie en een gelijkmatige verdeling van het lichaamsgewicht.
- Houd de takkenzaag met beide handen aan de voorste en achterste handgreep –d.w.z. De geïsoleerde grijpoppervlakken– (08/2) vast.
- Druk de aanslag (08/3) van de takkenzaag stevig tegen het hout aan.
- Zet de zaag altijd met draaiende ketting tegen het hout om een snede te beginnen. Start de zaag nooit wanneer de stilstaande zaag al contact maakt met het hout.

## 6.2 Snoeien (09 - 13)

**⚠ WAARSCHUWING! Verhoogd gevaar voor vallen.** Er bestaat verhoogd gevaar voor vallen als het werk wordt uitgevoerd vanuit een verhoogde positie (bijv. ladder).

- Werk altijd vanaf de grond met het apparaat en zorg er daarbij voor dat u veilig staat.
- Volg de veiligheidsinstructies op.
- Ga zo staan dat de snede, zoveel mogelijk, in een hoek van 90° ten opzichte van de tak kan worden uitgevoerd (09/a).
- Dikke takken in delen (10/1) afzagen zodat er een betere controle is over de plaats waar ze neerkomen.
- Zaag nooit in de verdikking van de takaanzet, om de heling van de wond optimaal te laten verlopen en aantasting ervan te voorkomen (11).
- Duw de takkenzaag met de aanslag (12/1) tegen de tak (12/2) (12/a) om de zaag tegen de tak te stabiliseren.
- Maak voordat u de tak afzaagt (13/b) eerst een insnede (13/a) in de onderkant van de tak. Zo voorkomt u dat de bast afscheurt en een moeilijk helende wond aan de boom ontstaat. De insnede mag niet dieper zijn dan 1/3 van de takdikte, om te voorkomen dat de takkenzaag vastgeklemd raakt.
- Trek de takkenzaag altijd ingeschakeld uit de tak, zodat hij niet klem kan raken.

## 7 ONDERHOUD EN VERZORGING

**⚠ WAARSCHUWING! Gevaar voor snijletsel.** Gevaar voor snijletsel als gevolg van contact met scherpe en bewegende delen van het apparaat, zoals het snijblad.

- Schakel voorafgaand aan onderhouds-, verzorgings- en reinigingswerkzaamheden altijd het apparaat uit. Verwijder de accu.
- Draag bij onderhouds-, verzorgings- en reinigingswerkzaamheden altijd beschermende handschoenen.

Reparaties mogen alleen worden uitgevoerd door deskundige, getrainde vakmensen en uitsluitend met gebruik van de originele reserveonderdelen.

- Controleer het apparaat na ieder gebruik op slijtage en vervang beschadigde onderdelen indien nodig.
- Het apparaat niet blootstellen aan vocht en nattigheid. Plastic delen reinigen met een

doek en hierbij geen reinigings- of oplosmiddelen gebruiken.

- Reinig de koelspleten altijd direct, wanneer deze verstopt zijn.
- Spuit het apparaat niet met water af en gebruik geen hogedrukreiniger.
- Uitsluitend de door de fabrikant voorgeschreven reserveonderdelen gebruiken.

### 7.1 Zaagkettingsmering controleren

**LET OP! Kans op schade aan het apparaat.** Contact tussen de zaagketting en de grond leidt onvermijdelijk tot een stompe ketting.

- Voorkom contact tussen de ketting en de grond en houd steeds een veiligheidsafstand van 20 cm aan!

1. Apparaat inschakelen.
2. Wijs met de punt van de geleiderail in richting van een op de grond liggend stuk karton of papier.
  - Wanneer zich bij deze test een steeds duidelijker wordend oliespoor vormt, werkt de automatische oliesmeerfunctie correct.
  - Wanneer zich, ondanks een volle olietank, geen oliespoor vormt: Het olieinlaatgat in het apparaat en de groef van de geleiderail reinigen.

Mocht dit het probleem niet verhelpen, neem dan contact op met onze klantenservice.

### 7.2 Zaagkettingspanning controleren

**⚠ VOORZICHTIG! Letselgevaar door zaagketting.** De snijranden van de zaagketting zijn zeer scherp en kunnen, bij het hanteren van de zaagketting snijletsel veroorzaken. Denk voor alle werkzaamheden aan de kettingzaag aan het volgende:

- Schakel het apparaat uit en verwijder altijd de accu.
- Draag veiligheidshandschoenen.

Controleer de kettingspanning regelmatig, want nieuwe zaagkettingen rekken nog iets uit.

1. Trek de zaagketting met de hand iets vooruit en controleer daarbij:
  - In koude toestand: De zaagketting is correct gespannen wanneer deze in het midden van de geleiderail nog ca. 3 tot 4 mm kan worden opgetild en met de hand gemakkelijk kan worden doorgetrokken. Bij

bedrijfstemperatuur wordt de zaagketting langer en hangt door.

- De geleide-elementen van de zaagketting mogen aan de onderkant van de geleiderail niet uit de groef komen, de zaagketting zou dan los kunnen schieten.

2. Indien nodig, span de zaagketting (zie *Hoofdstuk 7.3 "Spannen en ontspannen van de zaagketting (14)", pagina 58*).

### 7.3 Spannen en ontspannen van de zaagketting (14)

1. Span de zaagketting, gebruik hiervoor het kruis aan de hoekschroevendraaier (14/1):
  - Zaagketting spannen: Draai de kettingspanschroef (14/2) rechtsom (14/a).
  - Zaagketting ontspannen: Kettingspanbout linksom draaien (14/b).
2. Controleren van de kettingspanning (zie *Hoofdstuk 7.2 "Zaagkettingspanning controleren", pagina 57*). Herhaal, indien nodig, de hierboven vermelde stappen.

### 7.4 Zaagketting en geleiderail vervangen (15 - 19)

Als het snijresultaat slechter wordt, moet de zaagketting en evt. de geleiderail worden vervangen. De geleiderail moet worden vervangen als er duidelijke sporen van slijtage aan de geleide-groef voor de zaagketting te zien zijn.

Gebruik voor zaagketting en geleiderails uitsluitend originele reserveonderdelen van de fabrikant (zie *Hoofdstuk 12 "Technische gegevens", pagina 62*).

**⚠ VOORZICHTIG! Letselgevaar door zaagketting.** De snijranden van de zaagketting zijn zeer scherp en kunnen, bij het hanteren van de zaagketting snijletsel veroorzaken. Denk voor alle werkzaamheden aan de kettingzaag aan het volgende:

- Schakel het apparaat uit en verwijder altijd de accu.
- Draag veiligheidshandschoenen.

### Zaagketting en geleiderail afnemen (15)

1. Indien de accu is ingestoken: Accu uit het apparaat halen om onbedoeld starten van de takkenzaag te voorkomen.
2. Bevestigingsring (15/1) voor de kettingafdekking (15/2) openklappen.
3. Bevestigingsring linksom losdraaien.
4. Kettingwieldekseel verwijderen (15/a).

5. Zaagketting (15/3) en geleiderail (15/4) afnemen.
6. Zaagketting van de geleiderail losmaken.

### Reinigen

1. Alle gedemonteerde onderdelen van zaagsel en olieafzettingen reinigen.
2. Alle vrijgemaakte bouwdelen –met name het kettingwiel en de olie-ingangsopening– reinigen.

### Zaagketting en geleiderail inbouwen (16 - 18)

1. Kettingspanbout (16/1) met het kruis van de hoekschroevendraaier zolang draaien tot zich de kettingspanpen (16/2) aan het achterste uiteinde van de schroefdraad bevindt (16/a), zie *Hoofdstuk 7.3 "Spannen en ontspannen van de zaagketting (14)", pagina 58*.
2. Zaagketting op de geleiderail plaatsen:
  - De tanden (17/1) van de zaagketting (17/2) moeten aanliggen bovenop de geleiderail en moeten in de richting van de punt van de geleiderail (17/3) wijzen (17/a).  
**Opmerking:** *Let erop, dat de ketting op juiste wijze is gemonteerd!*
  - Leg de zaagketting in de groef (17/4) van de geleiderail en draai deze volledig om de geleiderail.
3. Leg de geleiderail met gemonteerde zaagketting in de geopende behuizing:
  - Leg de zaagketting (18/1) om het kettingwiel (18/2).
  - Geleiderail (18/3) zodanig uitlijnen dat de geleidepen (18/4) in het sleufgat van de geleiderail valt.
  - Geleiderail zodanig uitlijnen dat de kettingspanpen (18/5) in de kettingspanopening valt.
  - Plaats de zaagketting zo, dat deze geheel aanligt in de groef van de geleiderail en rond het kettingwiel.
4. Behuizing sluiten:
  - Kettingwieldekseel (19/1) plaatsen (19/a).
  - Bevestigingsring (19/2) rechtsom dichtdraaien.
  - Bevestigingsring dichtklappen.
5. Zaagketting spannen, zie *Hoofdstuk 7.3 "Spannen en ontspannen van de zaagketting (14)", pagina 58*.
6. Accu plaatsen.

## 8 HULP BIJ STORINGEN

**⚠ VOORZICHTIG!** Gevaar voor letsel. Onderdelen met scherpe randen en draaiende onderdelen kunnen letsel veroorzaken.

- Draag bij onderhouds- en reinigingswerkzaamheden altijd beschermende handschoenen!

**i OPMERKING** Neem contact op met onze klantenservice bij storingen die niet in deze tabel staan vermeld of die u niet zelf kunt oplossen.

Storing	Oorzaak	Maatregel
<b>Motor start niet.</b>	Accu is leeg.	Accu opladen.
	Accu ontbreekt of accu is niet goed geplaatst.	Accu correct plaatsen.
	De voeding is onderbroken.	1. Verwijder de accu. 2. Reinig de contactpunten. 3. Plaats de accu weer.
<b>Motor stopt tijdens de werking.</b>	Er is te veel druk op de takkenzaag uitgeoefend. De overbelastingsbescherming heeft het apparaat uitgeschakeld.	Takkenzaag uit de zaagsnede trekken en weer inschakelen. Oefen bij het zagen minder druk uit.
	Accu is leeg.	Accu opladen.
	Accu is te warm.	Laat de accu afkoelen.
	Accu is defect.	Accu vervangen.
<b>Motor loopt met tussenpozen.</b>	Aan-/Uit-schakelaar is defect.	Ga naar een servicepunt van de fabrikant.
<b>De geleiderail en de zaagketting draaien warm. Rookontwikkeling.</b>	De zaagketting is te strak gespannen.	Controleer de kettingspanning. Zaagketting naspannen.
	De olietank is leeg.	Vul kettingzaagolie bij.
	De olietoevoeropening en/of de groef in de geleiderail zijn/ is vervuld.	Reinig de olietoevoeropening en de groef in de geleiderail.
<b>De motor draait, maar de zaagketting beweegt niet.</b>	De zaagketting is te strak gespannen.	Controleer de kettingspanning. Zaagketting naspannen.
	Storing in het apparaat	Ga naar een servicepunt van de fabrikant.
<b>In plaats van spanen wordt alleen nog zaagsel uitgestoten. De takkenzaag moet door het hout worden gedrukt.</b>	De zaagketting is stomp.	Ga naar een servicepunt van de fabrikant.
<b>Apparaat trilt meer dan normaal.</b>	Storing in het apparaat	Ga naar een servicepunt van de fabrikant.
<b>Klapbare kettingafdekking is klem geraakt.</b>	Storing in het apparaat	Ga naar een servicepunt van de fabrikant.

Storing	Oorzaak	Maatregel
Het vermogen van de accu neemt duidelijk af.	Levensduur van de accu is afgelopen.	Accu vervangen. Alleen originele accessoires van de fabrikant gebruiken.
Accu kan niet worden opgeladen.	Accucontacten zijn vuil.	Ga naar een servicepunt van de fabrikant.
	Accu of oplader defect.	Accu of oplader vervangen. Alleen originele accessoires van de fabrikant gebruiken.
	Accu is te warm.	Laat de accu afkoelen.

## 9 TRANSPORT

**⚠ WAARSCHUWING!** **Levensgevaar en gevaar voor zeer ernstig letsel.** Een draaiende zaagketting tijdens het vervoer kan ernstig letsel en zelfs de dood tot gevolg hebben.

- De kettingzaag nooit met lopende zaagketting dragen en vervoeren.
- Voer voor het begin van het vervoer de onderstaande maatregelen uit.

Voer voor het begin van het vervoer de volgende maatregelen uit:

1. De takkenzaag uitschakelen en de accu verwijderen.
2. Kettingbeschermer plaatsen.
3. Kettingolietank legen.
4. Takkenzaag in de transportkoffer verpakken.

### Accu "B125 Li" (Art.-nr. 113896)

**f OPMERKING** De nominale energie van de accu bedraagt meer dan 100 Wh! Neem daarom de hierna vermelde aanwijzingen voor het transport in acht!

De gemonteerde Li-ion accu is onderhevig aan de wet inzake gevaarlijke goederen, maar kan eenvoudig worden getransporteerd:

- Door de privégebruiker kan de accu zonder bijkomende voorwaarden openbaar worden getransporteerd, voor zover ze individueel verpakt is en voor privé transportdoeleinden dient.
- Commerciële gebruikers, die het transport in het kader van hun hoofdactiviteit uitvoeren (bijv. leveringen van en naar werven of demonstraties), kunnen ook van deze vereenvoudigde maatregel gebruik maken.

In beide hierboven vermelde gevallen moeten absoluut voorzorgsmaatregelen worden genomen

om te voorkomen dat de inhoud wordt gemorst. In andere gevallen moeten de voorschriften van de bepaling inzake gevaarlijke goederen absoluut in acht worden genomen! Bij het niet in acht nemen kunnen de afzender en eventueel ook de vervoerder boetes opgelegd krijgen.

### Bijkomende instructies voor transport en verzending

- Transporteer of verstuur lithium-ionen-accu's alleen in onbeschadigde hoedanigheid!
- Gebruik voor het vervoer van de accu uitsluitend de originele doos of een geschikte doos voor gevaarlijke materialen (niet vereist bij accu's met minder dan 100 Wh nominale energie).
- Plak open contacten af om kortsluiting te voorkomen.
- Zet de accu in de verpakking goed vast tegen wegglijden, om beschadigingen aan de accu te voorkomen.
- Zorg voor een correcte aanduiding en documentatie bij de zending tijdens het transport of verzending (bijv. door de koerierdienst of het transportbedrijf).
- Informeer vooraf of een transport met de gekozen dienstverlener mogelijk is en of de verzending wordt weergegeven.

Wij bevelen aan om een specialist in gevaarlijke goederen bij de voorbereiding van de verzending te betrekken. Neem ook eventuele verdere nationale voorschriften in acht.

## 10 OPSLAG

### 10.1 Machine opbergen

- Verwijder de accu na ieder gebruik uit het apparaat.
- Reinig het apparaat grondig en breng - indien aanwezig - alle beschermafdekkingen aan.

- Apparaat op een droge, afsluitbare plaats en buiten het bereik van kinderen bewaren.

Bij bedrijfspauzes die langer dan 30 dagen duren, de volgende werkzaamheden uitvoeren:

- Leeg de olietank voor de kettingzaagolie.
- Zaagketting en geleiderail reinigen en met anticorrosie-olie inspuiten.
- Takkenzaag in de transportkoffer verpakken.

**LET OP! Gevaar voor beschadiging van de kettingzaag.** Ingedroogde/vastgekleefde kettingzaagolie kan bij langere opslag leiden tot schade aan olievoerende onderdelen en aan de olie-pomp.

- Verwijder voorafgaand aan langdurige opslag altijd de kettingzaagolie uit de kettingzaag.

## 10.2 Accu en oplader opslaan

**OPMERKING** Neem de gedetailleerde gegevens uit de meegeleverde gebruiksaanwijzing van de accu en de oplader in acht.

## 11 VERWIJDEREN

### Advies over de wetgeving inzake elektrische en elektronische apparaten



- Oude elektrische en elektronische apparaten horen niet thuis bij het huishoudelijke afval, maar moeten gescheiden worden aangeboden of verwijderd!
- Gebruikte batterijen of accu's, die niet vast in het apparaat ingebouwd zijn, moeten voor de verwijdering worden gedemonteerd! De recycling ervan wordt door de batterijwetgeving beheerst.
- Bezitters of gebruikers van elektrische en elektronische apparatuur zijn wettelijk tot teruggave na gebruik verplicht.
- De eindgebruiker is verantwoordelijk voor het wissen van zijn persoonlijke gegevens op het te verwijderen gebruikte apparaat!

Het symbool van de afvallemmer met de schuine streep erdoor betekent, dat elektrische en elektronische gebruikte apparaten niet via het huisvuil mogen worden verwijderd.

Elektrische en elektronische apparaten kunnen op de volgende verzamelpunten gratis worden afgegeven:

- Openbare recycling- en verzamelpunten (bijv. milieuparken)

- Verkooppunten van elektrische apparatuur (vast en online), voor zover handelaren tot terugname verplicht zijn of deze vrijwillig aanbieden.

Deze voorschriften zijn alleen voor toepassing op apparaten die in landen van de Europese Unie geïnstalleerd en verkocht werden en die beantwoorden aan de Europese richtlijn 2012/19/EU. In landen buiten de Europese Unie kunnen afwijkende voorschriften gelden voor het verwijderen van afgedankte elektrische en elektronische apparaten.

### Over de batterijwetgeving (in Duitsland: BattG)



- Gebruikte batterijen en accu's horen niet bij het gewone afval, maar moeten afzonderlijk worden weggedaan!
- Zie de gebruikershandleiding om tot een veilige verwijdering van batterijen of accu's uit het elektrische apparaat over te kunnen gaan en voor informatie over het type of het chemisch systeem.
- Bezitters of gebruikers van batterijen en accu's zijn wettelijk tot teruggave na gebruik verplicht. De teruggave is beperkt tot de normale huishoudelijke hoeveelheden.

Gebruikte batterijen kunnen schadelijke stoffen of zware metalen bevatten, die het milieu en de gezondheid schade kunnen toebrengen. Het hergebruiken van gebruikte batterijen en het opnieuw gebruiken van de grondstoffen draagt bij tot het behoud van deze belangrijke goederen.

Het symbool van de afvallemmer met de schuine streep erdoor betekent, dat gebruikte batterijen en accu's niet via het gewoon afval mogen worden verwijderd.

Wanneer ook de vermelding Hg, Cd of Pb onder de afvallemmer is aangebracht, betekent dit het volgende:

- Hg: de batterij bevat meer dan 0,0005 % kwik
  - Cd: de batterij bevat meer dan 0,002 % cadmium
  - Pb: de batterij bevat meer dan 0,004 % lood
- Accu's en batterijen kunnen op de volgende verzamelpunten gratis worden afgegeven:
- Openbare recycling- en verzamelpunten (bijv. milieuparken)
  - Verkooppunten van batterijen en accu's
  - Een verzamelpunt van het gemeenschappelijke recycling systeem voor gebruikte apparaten en batterijen

- Een verzamelpunt van de fabrikant (indien hij geen lid is van het gemeenschappelijke recycling systeem)

Deze voorschriften zijn alleen voor toepassing op accu's en batterijen die in landen van de Europe-

se Unie verkocht werden en die beantwoorden aan de Europese richtlijn 2006/66/EU. In landen buiten de Europese Unie kunnen afwijkende bepalingen voor de recycling van accu's en batterijen gelden.

## 12 TECHNISCHE GEGEVENS

Kettingzaag	CSM 1815
Art.-nr.	114016
Set met accu-takkenzaag, accu 2,5 Ah en oplader	114023
Afmetingen (L x B x H)	430 x 200 x 85 mm
Totaal gewicht met ketting en geleiderail (zonder accu)	1,56 kg
Netto gewicht zonder ketting en geleiderail (zonder accu)	1,28 kg
Inhoud kettingoliereservoir	30 ml
Snijlengte	6" / 152 mm
Beveiliging tegen overbelasting	x
Motoringangsvormogen	500 W
Motortoerental	18500 min <sup>-1</sup>
Geluidsvermogeniveau L <sub>WA</sub> (DIN EN ISO 3744)	93 dB(A)
Geluidsvolume L <sub>pA</sub>	78 dB(A)
Trillingswaarde (DIN EN 28662-1)*	2,8 m/s <sup>2</sup>
<b>Zaagketting:</b>	
■ Type zaagketting	0,3"
■ Onderdeelnummer voor zaagketting	114024
■ Dikte kettingschakel	1,1
■ Max. bedrijfsnelheid van de zaagketting	7 m/s
<b>Geleiderail:</b>	
■ Onderdeelnummer voor geleiderail	114025
■ Lengte van zaagblad	7" / 179,5 mm

x: aanwezig, -: niet aanwezig

\* Opmerkingen:

- De opgegeven trillingsemisiewaarde is gemeten conform een genormeed testproces en kan worden gebruikt om het ene elektrische gereedschap met een ander te vergelijken.
- De opgegeven trillingsemisiewaarde kan worden gebruikt voor een eerste inschatting van de blootstelling aan trillingen (blootstellingsgraad).
- De trillingsemisiewaarde kan gedurende het daadwerkelijke gebruik van het elektrische

gereedschap afwijken van de opgegeven waarde, afhankelijk van de manier waarop het elektrische gereedschap wordt gebruikt.

- Probeer altijd, de belasting door trillingen tot een minimum te beperken. Voorbeelden van maatregelen waarmee de trillingsbelasting kunnen worden verminderd zijn het dragen van handschoenen tijdens het gebruik van het gereedschap en verkorting van de werkdur. Hierbij moet rekening worden gehouden met alle elementen van de bedrijfscyclus (bijvoorbeeld de tijden waarop het elektrische gereedschap is uitgeschakeld en tijden waar-

*op het gereedschap wel is ingeschakeld, maar zonder belasting draait).*

### 13 KLANTENSERVICE/SERVICE CENTRE

Voor vragen over garantie, reparatie of reserveonderdelen kunt u contact opnemen met het dichtstbijzijnde AL-KO service centre. Deze vindt u op internet op het volgende adres:

[www.alko-garden.com/service-contacts](http://www.alko-garden.com/service-contacts)

Verdere informatie over reserveonderdelen vindt u op:

[www.alko-garden.com/spareparts](http://www.alko-garden.com/spareparts)

### 15 GARANTIE

Eventueel binnen de wettelijke termijn voor aansprakelijkheid optredende materiaal- of fabricagefouten van het apparaat worden naar eigen oordeel door ons verholpen, hetzij door reparatie of door levering van een vervangend apparaat. De geldende termijn voor aansprakelijkheid hangt in elk geval af van de wetgeving in het land waarin het apparaat werd aangeschaft.

Onze garantie geldt alleen bij:

- naleving van deze gebruikershandleiding
- Deskundig gebruik
- Gebruik van originele reserveonderdelen

De garantie vervalt bij:

- Eigenhandig uitgevoerde reparatiepogingen
- Eigenhandig aangebrachte technische wijzigingen
- Gebruik voor andere doeleinden dan het gebruiksdoel

Van de garantie zijn uitgesloten:

- lakschade opgetreden als gevolg van normaal gebruik
- Slijtageonderdelen die op de reserveonderdelenkaart met een kader xxxxxx (x) zijn aangeduid

De garantietermijn begint bij de aanschaf door de eerste eindgebruiker. Maatgevend is daarbij de datum op de kassabon. Ga met deze garantieverklaring en de originele kassabon naar uw dealer of naar de dichtstbijzijnde klantenservice. Deze verklaring laat het vorderingsrecht van de koper jegens de verkoper wegens defecten aan het apparaat onverlet.

### 14 INFORMATIE BIJ DE CONFORMITEITSVERKLARING

We verklaren hierbij onder onze eigen verantwoordelijkheid dat dit product, zoals het op de markt wordt gebracht, voldoet aan de eisen van de geharmoniseerde EU-richtlijnen, de EU-veiligheidsnormen en de productspecifieke normen. De conformiteitsverklaring is deel van de gebruikshandleiding en wordt met de machine meegeleverd.

## TRADUCTION DE LA NOTICE D'UTILISATION ORIGINALE

### Table des matières

1	À propos de cette notice .....	65	3.8	Consignes de sécurité pour le travail ..	72
1.1	Symboles sur la page de titre .....	65	3.8.1	Opérateurs .....	73
1.2	Explications des symboles et des termes d'avertissement.....	65	3.8.2	Heures d'utilisation.....	73
2	Description du produit .....	65	3.8.3	Travailler avec la tronçonneuse ...	73
2.1	Utilisation conforme .....	65	4	Mise en service.....	73
2.2	Éventuelles utilisations prévisibles ....	66	4.1	Rajouter de l'huile pour chaîne de coupe (02, 03) .....	74
2.3	Risques résiduels .....	66	4.2	Charger la batterie .....	74
2.4	Dispositifs de sécurité et de protection.....	66	4.3	Insérer et retirer la batterie (04, 05) ...	74
2.4.1	Protection contre la surcharge ....	66	5	Utilisation .....	75
2.4.2	Carter de chaîne rabattable.....	66	5.1	Vérification du niveau de charge de la batterie (06) .....	75
2.4.3	Protection des mains .....	66	5.2	Avertissement (06) .....	75
2.5	Symboles sur l'appareil.....	66	5.3	Vérifier l'huile de chaîne de coupe ....	75
2.5.1	Étiquette de sécurité.....	66	5.4	Allumer et éteindre l'appareil (07) .....	75
2.5.2	Étiquette de commande .....	67	6	Comportement et technique de travail.....	76
2.6	Aperçu produit (01) .....	67	6.1	Raccourcissement du bois de coupe (08).....	76
2.7	Contenu de la livraison .....	67	6.2	Ébranchage (09- 13) .....	76
3	Consignes de sécurité.....	68	7	Maintenance et entretien .....	76
3.1	Directives générales de sécurité pour outils électriques.....	68	7.1	Contrôler la lubrification de la chaîne de coupe .....	76
3.1.1	Sécurité de l'espace de travail ....	68	7.2	Contrôler la tension de chaîne .....	77
3.1.2	Sécurité électrique.....	68	7.3	Tendre et détendre la chaîne de sciage (14) .....	77
3.1.3	Sécurité des personnes.....	68	7.4	Remplacement de la chaîne de sciage et du guide-chaîne (15 – 19)...	77
3.1.4	Utilisation et manipulation de l'outil électrique.....	69	8	Aide en cas de pannes .....	78
3.1.5	Utilisation et manipulation de l'outil sur batterie .....	69	9	Transport .....	79
3.1.6	SAV .....	70	10	Stockage.....	80
3.2	Consignes de sécurité pour les tronçonneuses .....	70	10.1	Remisage de l'appareil.....	80
3.3	Consignes générales de sécurité pour tronçonneuses.....	71	10.2	Stocker la batterie et le chargeur .....	80
3.4	Causes et moyens de prévention d'un rebond.....	71	11	Élimination .....	80
3.5	Exposition aux vibrations .....	71	12	Caractéristiques techniques .....	81
3.6	Exposition au bruit .....	72	13	Service clients/après-vente .....	82
3.7	Directives de sécurité de la batterie et du chargeur.....	72	14	Informations relatives à la déclaration de conformité.....	82
			15	Garantie.....	82

## 1 À PROPOS DE CETTE NOTICE

- La notice d'utilisation originale est la version en langue allemande. Toutes les autres versions linguistiques sont des traductions de la notice d'utilisation originale.
- Conservez toujours cette notice de manière à pouvoir la consulter facilement si vous avez besoin d'informations sur l'appareil.
- Si vous cédez l'appareil à un tiers, remettez-lui impérativement cette notice.
- Lisez et respectez les consignes de sécurité et les avertissements de la présente notice.

### 1.1 Symboles sur la page de titre

Symbole	Signification
	Lire impérativement la présente notice avec attention avant la mise en service. Ceci constitue une condition préalable à un travail sûr et une bonne maniabilité.
	Notice d'utilisation
	Manipuler les batteries li-ion avec prudence ! Respecter notamment les consignes de transport, de stockage et d'élimination figurant dans la présente notice d'utilisation !

### 1.2 Explications des symboles et des termes d'avertissement

**⚠ DANGER !** Indique une situation de danger immédiat qui, si elle n'est pas évitée, entraîne la mort ou une blessure grave.

**⚠ AVERTISSEMENT !** Indique une situation de danger potentiel qui, si elle n'est pas évitée, pourrait entraîner la mort ou une blessure grave.

**⚠ ATTENTION !** Indique une situation de danger potentiel qui, si elle n'est pas évitée, pourrait entraîner des blessures légères ou de gravité moyenne.

**⚠ ATTENTION !** Indique une situation qui, si elle n'est pas évitée, pourrait entraîner des dommages matériels.

**i REMARQUE** Instructions spéciales pour une meilleure compréhension et une manipulation correcte.

## 2 DESCRIPTION DU PRODUIT

La présente notice d'utilisation décrit une scie d'élagage manuelle fonctionnant sur batterie.

L'appareil ne doit être utilisé qu'avec les batteries lithium-ions et les chargeurs mentionnés dans les caractéristiques techniques. Pour plus d'informations sur les batteries et les chargeurs, voir les notices séparées :

- Notice d'utilisation 443130 : Batteries
- Notice d'utilisation 443131 : Chargeurs

**ATTENTION ! Risque d'endommagement de l'appareil et de la batterie.** L'appareil et les batteries risquent d'être endommagés, lors d'une utilisation avec des batteries inadéquates.

- N'utilisez l'appareil qu'avec les batteries préconisées.

### 2.1 Utilisation conforme

La scie d'élagage sans fil est exclusivement destinée à une utilisation domestique, pour les loisirs et le jardinage. La scie d'élagage s'utilise pour réaliser de petits travaux de sciage du bois, par ex. pour :

- sciage du bois de coupe
- découpe des haies
- sciage des branches fragiles

Grâce à son moteur électrique, la scie d'élagage sans fil peut être utilisée pour scier du bois à l'extérieur mais aussi dans des locaux fermés. Toute autre utilisation que celle décrite ici est considérée comme non conforme. Elle n'est pas destinée à l'abattage d'arbres.

Le présent appareil est exclusivement destiné à une utilisation domestique. Toute autre utilisation ainsi que les modifications ou transformations non autorisées sont considérées comme une utilisation non conforme avec, pour conséquence, la nullité de la garantie de conformité et le rejet de toute responsabilité du constructeur en cas de dommages causés à l'utilisateur ou à des tiers.

**⚠ ATTENTION ! Risque de blessures en cas d'utilisation non conforme.** Si la tronçonneuse est utilisée pour scier du bois présentant des corps étrangers ou d'autres substances, cela peut provoquer des blessures.

- Utiliser la tronçonneuse uniquement pour les travaux de sciage de bois légers.
- Avant de scier le bois, l'examiner pour détecter la présence de corps étrangers, p. ex. clous, vis, ferrures.

## 2.2 Éventuelles utilisations prévisibles

- Ne pas scier les branches qui se situent directement ou à angle aigu au-dessus de l'utilisateur ou d'autres personnes.
- Ne pas scier les branches situées à grande hauteur.
- Ne pas utiliser de l'huile usagée ou de l'huile minérale pour lubrifier la chaîne.
- Ne pas utiliser l'appareil en atmosphère explosive.

## 2.3 Risques résiduels

Même lors de l'utilisation conforme de l'appareil, il n'est pas possible d'exclure totalement les risques résiduels. En raison de la nature et de la construction de l'appareil, son utilisation peut être associée aux risques résiduels potentiels suivants :

- Contact avec les copeaux de bois projetés et le brouillard d'huile
- Inhalation de particules de copeaux et de brouillard d'huile
- Détachement de bouts de bois pendant la coupe.
- Altération de l'ouïe pendant le travail si l'utilisateur ne porte pas de protection auditive.
- Coupures en cas de contact avec la chaîne de sciage
- Mouvement brusque et inattendu du guide-chaîne avec chaîne de sciage (risque de coupure).
- Blessures en cas de projection de pièces mécaniques

## 2.4 Dispositifs de sécurité et de protection

**⚠ AVERTISSEMENT ! Danger de graves blessures si les dispositifs de sécurité et de protection ont été trafiqués.** Si les dispositifs de sécurité et de protection ont été trafiqués, cela peut provoquer de graves blessures lors des travaux avec la tronçonneuse.

- Ne mettez jamais les dispositifs de sécurité et de protection hors service.
- Travaillez avec la tronçonneuse uniquement lorsque tous les dispositifs de sécurité et de protection fonctionnent correctement.

### 2.4.1 Protection contre la surcharge

Si l'utilisateur enfonce trop fortement la scie d'élagage dans le bois pendant le sciage, celle-ci s'arrête. Cette réaction évite la surcharge du moteur.

### 2.4.2 Carter de chaîne rabattable

Le carter de chaîne protège l'opérateur de la chaîne de sciage en mouvement. Dès que le carter de chaîne s'appuie contre le bois lors du sciage, il cède automatiquement.

**⚠ AVERTISSEMENT ! Danger lié à la chaîne de sciage.** La chaîne de sciage mobile peut causer des blessures mortelles.

- Utiliser la chaîne de sciage uniquement si le carter de chaîne est en parfait état !
- Ne jamais démonter le carter de chaîne !

### 2.4.3 Protection des mains

Elle protège l'opérateur contre le contact avec le bois à scier, les éclats de bois et la sciure.

## 2.5 Symboles sur l'appareil

### 2.5.1 Étiquette de sécurité

Symbole	Signification
	Lire la notice d'utilisation avant la mise en service !
	Porter des lunettes de sécurité.
	Porter un casque anti-bruit !
	Porter un masque respiratoire !
	Ne pas utiliser la tronçonneuse d'une seule main ! Toujours tenir la tronçonneuse à deux mains pendant le travail !
	Prudence particulière requise lors de la manipulation !
	Ne pas utiliser l'appareil quand il pleut. Protéger de l'humidité.

Symbole	Signification
	Ne pas scier du bois plus épais que la longueur utile du guide-chaîne (ici : 152 mm) !
<b>Risque de rebond !</b> Ne jamais scier avec la pointe du guide-chaîne !	

## 2.5.2 Étiquette de commande

Symbole	Signification
	Appuyer sur le bouton-poussoir pour huiler la chaîne de sciage.
	Tenir compte du sens de marche de la chaîne de sciage !
	Sens de marche de la chaîne de sciage (sous le capot du pignon de chaîne)

## 2.6 Aperçu produit (01)

N°	Pièce
1	Poignée arrière (la surface de la poignée est marquée)
2	Bouton de blocage
3	Interrupteur Marche/Arrêt
4	Poignée avant
5	Bouchon du réservoir d'huile à chaîne
6	Regard du réservoir d'huile à chaîne
7	Carter de chaîne rabattable
8	Vis de tension de chaîne
9	Capot de pignon de chaîne
10	Anneau de fixation pour capot de pignon de chaîne
11	Guide-chaîne
12	Chaîne de coupe
13	Butée

N°	Pièce
14	Protection des mains
15	Affichage du niveau de charge et avertissement
16	Bouton-poussoir pour huiler la chaîne de sciage
17	Tournevis coudé cruciforme et plat
18	Rail de batterie
19*	Batterie*
20*	Chargeur*
21	Mallette de transport
22	Notice d'utilisation

*Batterie 2,5 Ah et chargeur compris dans le kit (réf. 114023). L'appareil seul (réf. 114016) n'est pas fourni avec la batterie et le chargeur. Voir les caractéristiques techniques aux pages 6 et 7 et les voir chapitre 12 "Caractéristiques techniques", page 81.*

## 2.7 Contenu de la livraison

**i REMARQUE** La batterie et chargeur ne sont pas fournis. Ils font toutefois partie du kit complet ou sont disponibles séparément.

La livraison comprend tous les articles énumérés ci-dessous. Vérifiez que tous les articles sont contenus dans la livraison :

N°	Pièce
1	Scie d'élagage sans fil
2	Mallette de transport
3	Notice d'utilisation
4	30 ml Huile de chaîne de sciage, biodégradable

## 3 CONSIGNES DE SÉCURITÉ

### 3.1 Directives générales de sécurité pour outils électriques

**⚠ AVERTISSEMENT !** Prenez connaissance des consignes de sécurité, instructions, illustrations et caractéristiques techniques jointes au présent équipement électrique. Les négligences quant au respect des instructions suivantes peuvent être à l'origine de chocs électriques, d'incendies et/ou de blessures graves.

- **Conserv**er l'ensemble des consignes de sécurité et des instructions pour toute consultation ultérieure.

*Le terme « Outil électrique » utilisé dans les consignes de sécurité se rapporte aux outils électriques fonctionnant sur secteur (avec câble d'alimentation) ou sur batterie (sans câble d'alimentation).*

#### 3.1.1 Sécurité de l'espace de travail

- **Maintenir la zone de travail dans un état propre et bien éclairé.** Le désordre et les zones de travail mal éclairées peuvent engendrer des accidents.
- **Ne travaillez pas avec votre appareil dans des environnements explosifs dans lesquels se trouvent des liquides, des gaz ou des poussières inflammables.** Les outils électriques produisent des étincelles qui peuvent enflammer la poussière ou les vapeurs.
- **Tenir les enfants et les tierces personnes à l'écart de l'outil électrique pendant son utilisation.** Si votre attention est détournée, vous pouvez perdre le contrôle de votre outil électrique.

#### 3.1.2 Sécurité électrique

- **La prise mâle de l'outil électrique doit correspondre à la prise femelle du secteur. La prise ne doit d'aucune manière être modifiée. N'utilisez pas d'adaptateur pour l'appareil en même temps que des appareils reliés à la terre.** Des prises non modifiées et adaptées réduisent les risques de chocs électriques.
- **Évitez tout contact corporel avec des surfaces reliées à la terre telles que des tuyaux, des radiateurs, des fours et des réfrigérateurs.** Il existe un risque élevé de choc électrique si votre corps est mis à la terre.

- **Protéger les outils électriques de la pluie ou de l'humidité.** L'infiltration d'eau dans un outil électrique accroît le risque de choc électrique.
- **Ne jamais utiliser le câble de raccordement à d'autres fins que celles prévues, par exemple pour porter ou suspendre l'outil électrique ou pour débrancher la fiche de la prise de courant. Tenir le câble de raccordement à l'écart de la chaleur, de l'huile, d'arêtes vives ou de pièces en mouvement.** Un câble de raccordement endommagé ou emmêlé augmente le risque d'électrocution.
- **Si vous travaillez en plein air avec un outil électrique, utilisez uniquement des rallonges également adaptées pour l'extérieur.** L'utilisation d'une rallonge adaptée pour l'extérieur réduit le risque de choc électrique.
- **Si vous êtes contraint d'utiliser l'outil électrique dans un environnement humide, employez un disjoncteur à courant de défaut.** L'utilisation d'un disjoncteur à courant de défaut diminue le risque de choc électrique.

#### 3.1.3 Sécurité des personnes

- **Soyez attentif, faites attention à ce que vous faites et faites preuve de raison et de vigilance en travaillant avec un outil électrique. N'utilisez pas d'outil électrique si vous êtes fatigué ou sous l'influence de drogues, d'alcool ou de médicaments.** Un moment d'inattention lors de l'utilisation de l'outil électrique peut entraîner des blessures sérieuses.
- **Portez un équipement de protection personnel et portez toujours des lunettes de protection.** Porter un équipement de protection personnel tel qu'un masque anti-poussière, des chaussures de sécurité antidérapantes, un casque de protection ou une protection auditive selon le type et l'emploi de l'outil électrique diminue le risque de blessures.
- **Évitez toute mise en marche intempestive. Assurez-vous que l'outil électrique est hors circuit avant de le raccorder à l'alimentation électrique et/ou avant de brancher la batterie, de le prendre ou de le porter.** Le fait de porter l'outil électrique avec le doigt posé sur l'interrupteur ou de raccorder l'outil électrique lorsqu'il est mis en

marche peut constituer une source d'accidents.

- **Avant de mettre en marche l'outil électrique, retirez les outils de réglage ou les clés de serrage.** Un outil ou une clé restés sur une pièce rotative de l'outil électrique peuvent provoquer des blessures.
- **Évitez une position anormale du corps. Assurez un appui stable et veillez à conserver l'équilibre à tout moment.** Vous pourrez ainsi, même dans des situations inattendues, mieux contrôler l'appareil électrique.
- **Portez des vêtements adaptés. Ne portez pas de vêtements amples ni de bijoux. Maintenez les cheveux et les vêtements éloignés des pièces mobiles.** Les vêtements amples, les bijoux ou les cheveux longs peuvent être happés par les pièces en mouvement.
- **Si le montage de dispositifs aspirant et collectant la poussière est possible, il convient de les raccorder et de les utiliser correctement.** L'utilisation d'un dispositif d'aspiration de poussières peut diminuer le risque provoqué par la poussière.
- **Ne vous laissez pas gagner par un sentiment de fausse sécurité et n'ignorez pas les règles de sécurité concernant les outils électriques, même si l'outil électrique vous est familier pour l'avoir utilisé souvent.** Une action irréfléchie pendant quelques fractions de secondes risque d'entraîner des blessures graves.

### 3.1.4 Utilisation et manipulation de l'outil électrique

- **Ne sur-sollicitez pas l'outil électrique. Utilisez l'outil électrique adapté pour votre travail.** En utilisant l'outil électrique adapté, vous travaillez mieux et de façon plus sûre dans le cadre de la plage de performance indiquée.
- **N'utilisez aucun outil électrique dont le commutateur est défectueux.** Un outil électrique que l'on ne peut plus allumer ou éteindre est potentiellement dangereux et doit être réparé.
- **Retirez la fiche de la prise de courant et/ou retirez une batterie amovible avant de procéder aux réglages des appareils, de remplacer des pièces de l'outil utilisé ou de ranger l'outil électrique.** Cette mesure de sécurité évite une mise en marche involontaire de l'outil électrique.

- **Conservez les outils électriques non utilisés hors de la portée d'enfants. Ne confiez pas l'outil électrique à des personnes n'étant pas familiarisées avec sa manipulation ou n'ayant pas lu les présentes instructions.** Les outils électriques sont dangereux lorsqu'ils sont utilisés par des personnes inexpérimentées.
  - **Prenez soin de l'outil électrique et de l'outil d'insertion. Contrôlez que les éléments rotatifs fonctionnent parfaitement et qu'ils ne se coincent pas, que les pièces ne sont pas cassées ou endommagées de sorte que le fonctionnement de l'outil électrique en soit altéré. Faites réparer les pièces endommagées avant utilisation de l'outil électrique.** Beaucoup d'accidents ont pour origine un mauvais entretien des outils électriques.
  - **Veillez à ce que les outils de coupe restent acérés et propres.** Les outils de coupe minutieusement entretenus et disposant de tranchants acérés se coincent moins et sont plus faciles à diriger.
  - **Utilisez l'outil électrique, le ou les outils d'insertion etc. conformément aux présentes instructions. Tenez compte des conditions d'utilisation et de la tâche à effectuer.** L'utilisation d'outils électriques à d'autres fins que celles prévues peut entraîner des situations dangereuses.
  - **Maintenir les poignées et leurs surfaces propres, sèches et exemptes d'huile et de graisse.** Des poignées et des surfaces de poignées glissantes ne permettent pas une utilisation et un contrôle sûrs de l'outil électrique dans des situations inattendues.
- ### 3.1.5 Utilisation et manipulation de l'outil sur batterie
- **Ne recharger les batteries qu'avec des chargeurs recommandés par le fabricant.** Si le chargeur est utilisé pour d'autres types de batteries que celui préconisé, il risque de prendre feu.
  - **N'utiliser dans les outils électriques que les batteries prévues à cet effet.** L'utilisation d'autres batteries peut constituer une source de blessures et d'incendie.
  - **Tenir la batterie non utilisée à l'écart de trombones, des pièces de monnaie, de clés, de clous, de vis ou autres objets métalliques risquant d'entraîner un pontage des contacts.** Un court-circuit entre les

contacts de la batterie peut provoquer des brûlures ou être à l'origine d'incendies.

- **En cas d'utilisation incorrecte, du liquide peut s'écouler de la batterie. Éviter une entrée en contact avec cette dernière. En cas de contact accidentel, rincez abondamment à l'eau. Au cas où du liquide entrerait en contact avec les yeux, consulter également un médecin.** Lorsqu'il s'écoule, le liquide de la batterie peut irriter la peau ou provoquer des brûlures.
- **N'utilisez pas une batterie endommagée ou modifiée.** Les batteries endommagées ou modifiées risquent de se comporter de manière imprévisible et d'entraîner un incendie, une explosion ou des blessures.
- **N'exposez pas une batterie au feu ou à des températures élevées.** Une flamme nue ou des températures supérieures à 130 °C risquent d'entraîner une explosion.
- **Suivez les instructions de chargement et ne chargez jamais la batterie ou l'outil sans fil hors de la plage de température indiquée dans la notice d'utilisation.** Un chargement incorrect ou en dehors de la plage de température autorisée risque de détruire la batterie et d'augmenter le risque d'incendie.

### 3.1.6 SAV

- **Faites réparer votre appareil uniquement par du personnel qualifié et en utilisant exclusivement des pièces de rechange d'origine.** En procédant ainsi, le maintien de la sécurité de l'outil électrique est garanti.
- **Ne réparez jamais des batteries endommagées.** Toutes les réparations de batteries doivent être réservées au fabricant ou à des services clients agréés.

## 3.2 Consignes de sécurité pour les tronçonneuses

- **Lorsque la tronçonneuse fonctionne, tenez la chaîne de coupe à l'écart de toutes les parties du corps. Avant de démarrer la tronçonneuse, assurez-vous que la chaîne de coupe ne touche rien.** Lors des travaux réalisés avec une tronçonneuse, un moment d'inattention suffit pour que des vêtements ou des parties du corps soient saisis par la chaîne de coupe.
- **Tenez toujours la tronçonneuse de la main droite par la poignée arrière et de la main gauche par la poignée avant.** Le fait de tenir la tronçonneuse dans une position de travail inverse augmente le risque de blessures, il est interdit d'employer cette posture.
- **Tenez la tronçonneuse uniquement par les poignées isolées, car la chaîne de coupe peut entrer en contact avec des conduites électriques dissimulées.** Le contact de la chaîne avec un câble sous tension peut transmettre la tension aux parties métalliques de l'appareil et provoquer une décharge électrique.
- **Portez des lunettes de protection des yeux. D'autres équipements de protection pour la tête, les mains, les jambes et les pieds sont recommandés.** Des vêtements de protection adaptés réduisent le risque de blessures provoquées par la projection de copeaux et par un contact accidentel avec la chaîne de coupe.
- **Ne travaillez pas avec la tronçonneuse sur un arbre, une échelle, depuis un toit ou un plan d'appui instable.** Lors d'un fonctionnement de telle manière, il existe un risque sérieux de blessures.
- **Adoptez toujours une posture stable et utilisez la tronçonneuse uniquement sur un sol dur, stable et régulier.** Un sol glissant ou des plans d'appui instables peuvent entraîner une perte de l'équilibre ou une perte de contrôle de la tronçonneuse.
- **Lors de la découpe d'une branche sous tension, attendez-vous à ce que celle-ci rebondisse.** Lorsque la tension se libère dans les fibres de bois, la branche tendue risque de toucher l'utilisateur et/ou de lui faire perdre le contrôle de la tronçonneuse.
- **Soyez particulièrement prudent lors de la découpe de broussailles et de jeunes arbres.** Le fin matériau peut se prendre dans la chaîne de coupe et vous heurter ou vous faire perdre l'équilibre.
- **Tenez la tronçonneuse par la poignée avant lorsqu'elle est éteinte, avec la chaîne de coupe détournée de votre corps. Lors du transport ou du remisage de la tronçonneuse, mettre systématiquement le capot de protection.** Une manipulation soignée de la tronçonneuse réduit les probabilités de contact involontaire avec la chaîne de coupe en mouvement.
- **Respectez les consignes concernant le graissage, la tension de la chaîne et le changement du guide-chaîne et de la**

**chaîne.** Une chaîne mal tendue ou mal graissée peut se rompre ou augmenter le risque de rebond.

- **Scier uniquement du bois. Ne pas utiliser la tronçonneuse pour des travaux pour lesquelles elle n'est pas conçue. Exemple : n'utilisez pas la tronçonneuse pour scier du métal, du plastique, de la maçonnerie ou des matériaux de construction qui ne sont pas en bois.** L'utilisation de la tronçonneuse pour des travaux non conformes à l'usage prévu peut entraîner des situations dangereuses.
- **Cette tronçonneuse ne convient pas pour abattre des arbres.** L'utilisation de la tronçonneuse pour des travaux non conformes à l'usage prévu peut entraîner de graves blessures de l'utilisateur ou d'autres personnes.

### 3.3 Consignes générales de sécurité pour tronçonneuses

**Suivez toutes les instructions pour débarrasser la tronçonneuse des matériaux accumulés, pour la ranger ou pour les travaux de maintenance. Assurez-vous que l'interrupteur est éteint et que la batterie est retirée.** Un fonctionnement inattendu de la tronçonneuse lors du retrait de matières accumulées ou pendant les travaux de maintenance peut provoquer des blessures graves.

### 3.4 Causes et moyens de prévention d'un rebond

Un rebond peut se produire lorsque l'extrémité du guide-chaîne entre en contact avec un objet ou que le bois se plie et que la chaîne de coupe se coince dans l'élément coupé.

Un contact avec l'extrémité du rail peut, dans certains cas, provoquer une réaction inattendue, dirigée vers l'arrière, lors de laquelle le guide-chaîne bute vers le haut et en direction de l'utilisateur.

Le blocage de la chaîne de coupe sur le bord supérieur du guide-chaîne peut repousser rapidement le rail en direction de l'utilisateur.

Chacune de ces réactions peut être à l'origine d'une perte de contrôle de la tronçonneuse et provoquer éventuellement de graves blessures. Ne pas compter uniquement sur les dispositifs de sécurité intégrés à la tronçonneuse. En tant qu'utilisateur d'une tronçonneuse, il vous faut prendre différentes mesures afin de travailler sans risque de blessures et d'accidents.

Un rebond est la conséquence d'une utilisation incorrecte ou inadaptée de la tronçonneuse. Il est

possible de l'éviter par des mesures de précaution adaptées comme celles décrites ci-après :

- **Tenir la tronçonneuse avec les deux mains, les pouces et les doigts entourant les poignées de la tronçonneuse. Placer le corps et les bras de manière à ce qu'ils puissent résister aux forces de rebond.** Le fait de prendre des mesures adaptées permet à l'utilisateur de maîtriser les forces de rebond. Ne jamais lâcher la tronçonneuse.
- **Éviter une posture anormale et ne pas scier à bras levés.** Ceci permet d'éviter un contact involontaire avec l'extrémité du rail et de mieux contrôler la tronçonneuse dans des situations inattendues.
- **Utiliser systématiquement les rails de rechange et les chaînes de sciage prescrits par le fabricant.** Des rails de rechange et des chaînes de sciage incorrects sont susceptibles de provoquer une rupture de la chaîne et/ou un rebond.
- **Respecter les instructions du fabricant concernant l'affûtage et la maintenance de la chaîne de coupe.** Des limiteurs de profondeur trop bas augmentent la tendance au rebond.

### 3.5 Exposition aux vibrations

#### ■ Danger lié aux vibrations

*Le taux réel d'émission de vibrations lors de l'utilisation de l'appareil peut différer de la valeur indiquée par le fabricant. Tenez compte des facteurs d'influence avant ou pendant l'utilisation :*

- Est-ce que l'appareil est utilisé de manière conforme ?
- Est-ce que les matières sont coupées et/ou traitées selon la méthode correcte ?
- Est-ce que l'appareil est en bon état de fonctionnement ?
- Est-ce que l'outil de coupe est correctement affûté et/ou est-ce que l'outil de coupe en place est adapté à la tâche ?
- Est-ce que les poignées et/ou poignées antivibratiles optionnelles sont fixées et reliées fixement à l'appareil ?
- Utiliser l'appareil uniquement avec le régime de moteur nécessaire pour le travail à effectuer. Éviter de le faire tourner à plein régime afin de réduire le bruit et les vibrations.
- En cas d'utilisation et de maintenance inappropriées, le bruit et les vibrations de l'appareil peuvent être amplifiés. Ceci est nocif

pour la santé. Dans ce cas, arrêter immédiatement l'appareil et le faire réparer par un atelier de réparation autorisé.

- Le niveau d'exposition aux vibrations dépend du travail à accomplir ou de l'utilisation de l'appareil. Estimez ce niveau et faites des pauses en conséquence au cours de l'utilisation. Ceci permet de réduire nettement l'exposition aux vibrations pendant toute la durée de travail.
- Une utilisation prolongée de l'appareil expose l'opérateur aux vibrations et peut provoquer des problèmes circulatoires (« doigt blanc »). Pour éviter ce risque, porter des gants et maintenir les mains au chaud. Si un symptôme de « doigt blanc » survient, consulter immédiatement un médecin. Ces symptômes peuvent être : pertes de sensation, de la sensibilité, fourmillement, démangeaisons, douleurs, affaiblissement de la force, changement de couleur ou d'état de la peau. En règle générale, ces symptômes affectent les doigts, les mains ou le poils. Le risque est accru quand la température est basse.
- Pendant la journée de travail, faites de longues pauses pour récupérer après avoir subi le bruit et les vibrations. Planifier le travail de façon à répartir sur plusieurs jours l'utilisation des appareils qui provoquent des vibrations.
- Si vous ressentez une sensation désagréable dans les mains ou si votre peau prend une couleur anormale pendant que vous utilisez l'appareil, arrêtez immédiatement le travail. Prévoyez des pauses suffisantes. Sans pauses suffisantes, le syndrome du système main-bras peut apparaître.
- Réduisez le plus possible le risque d'exposition aux vibrations. Entretenez l'appareil conformément aux instructions de la notice d'utilisation.
- Lors d'une utilisation fréquente de l'appareil, contactez votre revendeur spécialisé pour l'achat d'accessoires antivibrations, tels que des poignées.
- Évitez de travailler avec l'appareil à des températures inférieures à 10 °C. Prévoyez un planning de travail qui permet de réduire l'exposition aux vibrations.

### 3.6 Exposition au bruit

Une certaine exposition au bruit due à l'appareil est inévitable. Prévoyez les tâches très bruyantes pendant les plages horaires autorisées et prévues pour cela. Le cas échéant, respectez les

horaires de repos et limitez la durée de travail au strict minimum. Pour votre protection personnelle et pour la protection également des personnes à proximité, portez une protection auditive adaptée.

### 3.7 Directives de sécurité de la batterie et du chargeur

- Avant la recharge, retirez les batteries de l'appareil.
- N'insérez pas différents types de batteries ou des batteries neuves et utilisées ensemble dans l'appareil.
- Insérez les batteries avec la bonne polarité dans l'appareil.
- Retirez les batteries de l'appareil lorsque vous le stockez pendant une période prolongée.
- Ne court-circuitiez pas les bornes de raccordement de l'appareil ou de la batterie.

### Notices d'utilisation

Observer les consignes de sécurité relatives à la batterie et au chargeur contenues dans les notices d'utilisation séparées.

Voir :

- Notice d'utilisation 443130 : Batteries
- Notice d'utilisation 443131 : Chargeurs

### 3.8 Consignes de sécurité pour le travail

- Observez les prescriptions de sécurité spécifiques au pays, p. ex. des corporations professionnelles, des caisses sociales, des autorités de la protection au travail.
- Travaillez uniquement si la lumière du jour est suffisante, ou prévoir un éclairage artificiel.
- La zone de travail doit être libre de tout objet (p. ex. de morceaux coupés) – Risque de trébuchement.
- L'utilisateur est responsable en cas d'accidents avec des tiers ou de dégâts liés à leurs biens.
- Si vous travaillez une tronçonneuse pour la première fois :
  - Faites-vous expliquer la manipulation de la tronçonneuse par le vendeur ou par une personne expérimentée ou bien participez à une formation.
  - Avant la première utilisation, exercez-vous au moins la coupe de bois rond sur un chevalet à bûches ou sur un support.

### 3.8.1 Opérateurs

- Les jeunes de moins de 16 ans ou les personnes qui ne connaissent pas le mode d'emploi ne doivent pas utiliser l'appareil.
- La personne qui utilise la tronçonneuse doit être reposée, en bonne santé et en bonne forme physique. Toute personne qui ne doit pas faire d'efforts pour des raisons médicales doit demander l'avis de son médecin pour savoir si elle peut travailler avec une tronçonneuse.

### 3.8.2 Heures d'utilisation

Tenez compte des dispositions nationales relatives aux heures d'utilisation des tronçonneuses. Les heures d'utilisation des tronçonneuses peuvent être limitées par des réglementations nationales et locales.

### 3.8.3 Travailler avec la tronçonneuse

**⚠ AVERTISSEMENT ! Danger de graves blessures si les dispositifs de sécurité et de protection ont été trafiqués.** Si les dispositifs de sécurité et de protection ont été trafiqués, cela peut provoquer de graves blessures lors des travaux avec la tronçonneuse.

- Ne mettez jamais les dispositifs de sécurité et de protection hors service.
- Travaillez avec la tronçonneuse uniquement lorsque tous les dispositifs de sécurité et de protection fonctionnent correctement.

**⚠ AVERTISSEMENT ! Risque de blessures en cas de démarrage intempestif de la tronçonneuse.** Le démarrage intempestif de la tronçonneuse peut provoquer de graves blessures. Par conséquent, retirez la batterie lorsque :

- vous devez effectuer des travaux de contrôle, de réglage et de nettoyage ;
- vous travaillez sur les éléments de coupe ;
- vous vous éloignez de la tronçonneuse.
- Transport
- Stockage
- vous devez effectuer des travaux de maintenance et de réparation,
- il y a un danger.
- Avoir toujours à disposition une trousse de premiers secours en cas d'accidents éventuels.

- L'équipement de protection individuelle comprend :
  - une protection auditive (p. ex. bouchons d'oreille), en particulier si le temps de travail quotidien dépasse 2,5 heures ;
  - des lunettes de protection ;
  - un pantalon de protection avec éléments de protection anti-coupeure ;
  - des gants de travail rigides ;
  - Chaussures de protection à semelle antidérapante et coque en acier
- En cas de changement de lieu, couper le moteur.
- Retirer la batterie de la scie d'élagage si elle est inutilisée.
- Ne pas utiliser la scie d'élagage pour relever ou déplacer du bois.
- Les bois dont l'épaisseur est supérieure à la longueur de la scie doivent être coupés uniquement par le personnel spécialisé.
- Ne positionner la tronçonneuse pour couper que lorsque la chaîne de coupe est en marche, ne jamais démarrer la tronçonneuse avec la chaîne de coupe posée sur le matériau.
- Veiller à ce que l'huile de chaîne de coupe ne pénètre pas dans le sol.
- Ne pas effectuer de travaux de coupe ou en cas de pluie, de neige ou de tempête.

## 4 MISE EN SERVICE

**⚠ DANGER ! Danger de mort et de blessures très graves.** La non-connaissance des consignes de sécurité et des instructions d'utilisation peut entraîner de très graves blessures, voire la mort.

- Avant d'utiliser la tronçonneuse, lisez et observez toutes les consignes de sécurité et des instructions d'utilisation de cette notice d'utilisation ainsi que des manuels d'utilisation mentionnés.

**⚠ AVERTISSEMENT ! Risque de graves blessures.** Si la tronçonneuse comporte des composants endommagés, cela peut provoquer de graves blessures.

- Préalablement à toute utilisation, procédez à un contrôle visuel pour vérifier que la tronçonneuse est complète et ne comporte aucun composant endommagé ou usé. Les dispositifs de sécurité et de protection doivent être intacts.

#### 4.1 Rajouter de l'huile pour chaîne de coupe (02, 03)

La chaîne de sciage et le guide-chaîne sont lubrifiés par un système de lubrification manuel. L'huile de chaîne de coupe protège de la corrosion et d'une usure précoce.

**Remarque:** Il n'y a pas d'huile de chaîne de sciage dans l'appareil à la livraison !

**ATTENTION ! Risque d'endommagement de l'appareil.** L'utilisation de l'appareil sans huile pour chaîne de coupe endommage la chaîne de coupe et le rail de guidage.

- N'utilisez jamais l'appareil sans huile de chaîne de coupe.
- Avant de travailler, rajoutez de l'huile de chaîne de coupe dans le réservoir d'huile et vérifiez le niveau pendant le travail.
- Au moins avant chaque utilisation, vérifiez que le graissage de chaîne fonctionne.

**ATTENTION ! Risque d'endommagement de l'appareil.** En raison de la poussière d'abrasion métallique qu'elle contient, l'huile usagée pour la lubrification de la chaîne entraîne une usure prématurée du rail de guidage et de la chaîne. En outre, son utilisation invalide la garantie du fabricant.

- N'utilisez jamais d'huile usagée, uniquement de l'huile de chaîne de coupe biodégradable.

**ATTENTION ! Danger de pollution.** L'utilisation de l'huile minérale pour la lubrification de la chaîne entraîne de graves dangers pour l'environnement.

- N'utilisez jamais d'huile minérale, uniquement de l'huile de chaîne de coupe biodégradable.

Avant chaque début des travaux et avant chaque changement de batterie, vérifiez le niveau d'huile et rajoutez de l'huile pour chaîne de sciage si nécessaire :

1. Contrôler le niveau d'huile par la petite fenêtre (02/1) du réservoir d'huile de chaîne. L'huile doit toujours être visible.  
**Remarque:** Le niveau d'huile ne doit pas être inférieur au repère minimum (MIN) ni supérieur au repère maximum (MAX).
2. Si la batterie est insérée : Retirer la batterie pour éviter le démarrage intempestif de la scie d'élagage pendant l'appoint d'huile.
3. Placer et maintenir la scie d'élagage à l'horizontale sur un support stable.

4. Nettoyer l'appareil au niveau du bouchon (03/1) du réservoir d'huile de chaîne.
5. Dévisser le bouchon du réservoir d'huile de chaîne.
6. Ajouter de l'huile de chaîne de sciage jusqu'au repère MAX (03/a) dans la tubulure de remplissage (03/2). Ne pas faire déborder !  
**Remarque:** Utiliser un entonnoir pour remplir plus facilement le réservoir.  
**Remarque:** Aucune saleté ne doit pénétrer dans le réservoir d'huile.
7. Essuyer l'huile de chaîne de sciage renversée.
8. Revisser le bouchon du réservoir d'huile de chaîne.
9. Mise en place de la batterie.

#### 4.2 Charger la batterie

Tenez compte de la plage de températures pour le chargement, voir à ce sujet les caractéristiques techniques.

**REMARQUE** Pour des informations détaillées, merci de consulter les notices d'utilisation séparées relatives à la batterie et au chargeur :

- Notice d'utilisation 443130 : Batteries
- Notice d'utilisation 443131 : Chargeurs

#### 4.3 Insérer et retirer la batterie (04, 05)

**ATTENTION ! Risque d'endommagement de la batterie.** Si la batterie reste dans l'appareil après utilisation, elle risque d'être endommagée.

- Retirer la batterie de l'appareil immédiatement après utilisation et la conserver à l'abri du gel.
- N'introduire la batterie dans l'appareil qu'immédiatement avant d'utiliser ce dernier.

#### Insérer la batterie

1. Insérer (04/a) la batterie (04/1) par le haut sur le rail de batterie (04/2) de la scie d'élagage jusqu'à ce qu'elle s'enclenche.

#### Retirer la batterie

1. Appuyer sur le bouton de déverrouillage (05/1) présent sur la batterie et le maintenir enfoncé.
2. Retirer la batterie par le haut (05/a).

## 5 UTILISATION

**⚠ DANGER ! Danger de mort et de blessures très graves.** La non-connaissance des consignes de sécurité et des instructions d'utilisation peut entraîner de très graves blessures, voire la mort.

- Avant d'utiliser la tronçonneuse, lisez et observez toutes les consignes de sécurité et des instructions d'utilisation de cette notice d'utilisation ainsi que des manuels d'utilisation mentionnés.

**⚠ AVERTISSEMENT ! Risque de blessure dû à un appareil défectueux.** L'utilisation d'un appareil défectueux risque d'entraîner des blessures graves et d'endommager l'appareil.

- N'utiliser l'appareil que lorsqu'il ne présente aucun défaut ni endommagement et qu'aucune pièce ne manque.
- Respecter les réglementations du pays pour les horaires d'exploitation.
- Saisir les poignées sans les lâcher tant que le moteur est en marche.
- Ne pas utiliser la tronçonneuse en cas de :
  - fatigue
  - malaise
  - prise d'alcool, de médicaments ou de drogues

### 5.1 Vérification du niveau de charge de la batterie (06)

L'indicateur d'état de charge (01/15) se situe sur le côté de la scie d'élagage. Il comprend trois LED. Les LED s'allument en fonction de l'état de charge.

1. Appuyer sur le bouton (06/1).
2. Lire l'état de charge avec les LED (06/2) :

LED	État de charge
3 LED sont allumées :	Batterie entièrement chargée.
2 LED sont allumées :	la batterie est chargée aux deux tiers.
1 LED est allumée :	la batterie est chargée à un tiers.

#### Si la batterie est vide

La scie d'élagage s'arrête et la dernière LED clignote encore pendant 3 secondes après l'arrêt.

### 5.2 Avertissement (06)

L'avertissement (06/3) indique :

Avertissement	Événement
L'avertissement clignote pendant 30 secondes :	La batterie est défectueuse.
L'avertissement s'allume pendant 5 secondes avant de s'éteindre :	La batterie est trop chaude. La scie d'élagage s'arrête.

#### Si la batterie est chaude

1. Laisser la batterie refroidir.

Si vous tentez de démarrer la scie d'élagage alors que la batterie n'est pas encore froide, l'avertissement s'allume à nouveau pendant 5 secondes avant de s'éteindre.

### 5.3 Vérifier l'huile de chaîne de coupe

- Vérifiez qu'il y a assez d'huile de chaîne de coupe dans le réservoir :
  - avant le début de tous les travaux
  - pendant le travail
  - au plus tard à chaque remplacement d'accumulateur
- Si le niveau d'huile est trop bas, faites l'appoint d'huile de chaîne de coupe.
- N'utilisez jamais l'appareil sans huile de chaîne de sciage !

Méthode : voir *chapitre 4.1 "Rajouter de l'huile pour chaîne de coupe (02, 03)", page 74.*

### 5.4 Allumer et éteindre l'appareil (07)

#### Allumer l'appareil

1. Appuyer sur le bouton de blocage (07/1) avec le pouce et maintenir enfoncé.
2. Appuyer sur l'interrupteur Marche/Arrêt (07/2) et le maintenir enfoncé.
3. Relâcher le bouton de blocage.  
**Remarque:** Après le démarrage de la tronçonneuse, il n'est pas nécessaire de maintenir enfoncé le bouton de blocage. Le bouton de blocage empêche le démarrage intempestif de la tronçonneuse.
4. Lubrification de la chaîne de sciage :
  - Appuyer une fois sur le bouton-poussoir (07/3) pour huiler la chaîne de sciage. Une quantité définie d'huile de chaîne de sciage est appliquée à la chaîne de sciage.

- Vérifier si l'huile de chaîne de sciage est bien présente sur le guide-chaîne et sur la chaîne de sciage.

## Éteindre l'appareil

1. Relâcher l'interrupteur Marche/Arrêt.

## 6 COMPORTEMENT ET TECHNIQUE DE TRAVAIL

### 6.1 Raccourcissement du bois de coupe (08)

Lors de ce travail, les points suivants doivent être respectés :

- Utiliser un support de coupe sûr, par ex. un établi (08/1), une cale ou une poutre.
- Sécuriser les bois ronds pour éviter qu'ils ne tournent.
- Ne pas maintenir le bois avec le pied ni le faire tenir par une tierce personne.
- Adopter une posture stable et bien équilibrer le poids du corps.
- Tenir la scie d'élagage des deux mains (08/2) au niveau de la poignée avant et de la poignée arrière, c'est-à-dire sur les surfaces isolées des poignées.
- Appuyer fermement la butée (08/3) de la scie d'élagage contre le bois.
- Pour couper, amener la chaîne uniquement quand elle est en marche. Ne jamais activer la scie d'élagage lorsque la chaîne est déjà posée sur le bois.

### 6.2 Ébranchage (09- 13)

**⚠ AVERTISSEMENT ! Risque accru de chute.** Le risque de chute est accru quand le travail se fait en position en hauteur (p.ex. sur une échelle).

- Avec cet appareil, travaillez toujours à partir du sol et veillez toujours à la stabilité de votre position.
- Respectez les consignes de sécurité.
- Tenez-vous de sorte que la coupe puisse être réalisée si possible dans un angle de 90° par rapport à la branche (09/a).
- Scier des branches épaisses par sections (10/1), afin que vous ayez un meilleur contrôle de la zone d'impact.
- Ne jamais scier dans le bourrelet à la base de la branche pour améliorer la cicatrisation et éviter le pourrissement (11).

- À l'aide de la butée (12/1), appuyer (12/a) la scie d'élagage contre la branche (12/2) lors du sciage afin de la stabiliser sur la branche.
- Faire une coupe de décharge (13/a) sur la face inférieure de la branche avant de sectionner la branche (13/b). Cela permet d'empêcher d'arracher l'écorce et d'éviter des lésions difficilement réversibles sur l'arbre. La coupe de décharge ne doit pas être plus profonde que 1/3 de l'épaisseur de la branche, afin d'éviter un coincement de la scie d'élagage.
- Toujours retirer la scie d'élagage de la branche avec la chaîne de scie qui tourne afin qu'elle ne soit pas coincée.

## 7 MAINTENANCE ET ENTRETIEN

**⚠ AVERTISSEMENT ! Danger de coupures.** Risque de coupures si vous mettez la main dans les pièces mécaniques à arêtes vives ou mobiles ainsi que dans les mécanismes de coupe.

- Avant tout travail de maintenance, d'entretien et de nettoyage, éteignez toujours l'appareil. Retirez la batterie.
- Pour les travaux de maintenance, d'entretien et de nettoyage, toujours porter des gants de protection.

Les réparations ne doivent être effectuées que par du personnel spécialisé qualifié et en utilisant que des pièces détachées originales.

- Après chaque utilisation, vérifier l'usure de l'appareil et remplacer si nécessaire les composants endommagés.
- Ne pas exposer l'appareil à l'eau ou à l'humidité. Nettoyer les parties en plastique à l'aide d'un chiffon, sans utiliser ni détergent ni de solvant.
- Nettoyer les fentes de refroidissement lorsqu'elles sont obstruées.
- Ne pas projeter d'eau sur l'appareil et ne pas utiliser de nettoyeur à haute pression.
- Utiliser uniquement les pièces de rechange indiquées par le fabricant.

### 7.1 Contrôler la lubrification de la chaîne de coupe

**ATTENTION ! Risque d'endommagement de l'appareil.** Tout contact avec le sol use irrémédiablement la chaîne.

- Ne touchez pas le sol avec la chaîne et respectez une distance de sécurité de 20 cm.

1. Allumer l'appareil.
2. Maintenir les pointes de rail de guidage dans le sens d'un carton ou d'une feuille de papier au sol.
  - Si une trace croissante d'huile se révèle, le graissage de chaîne fonctionne de manière impeccable.
  - En l'absence de trace d'huile malgré un réservoir d'huile plein : Nettoyer l'orifice d'arrivée d'huile sur l'appareil ainsi que la rainure du rail de guidage.

Si cette opération n'entraîne pas le succès escompté, veuillez vous adresser à notre service après-vente.

## 7.2 Contrôler la tension de chaîne

**⚠ ATTENTION ! Risque de blessure en cas de contact avec la chaîne.** Les arêtes tranchantes de la chaîne sont très affûtées. Toute manipulation de la chaîne peut provoquer des coupures. Quand vous travaillez avec la chaîne, il est impératif

- d'éteindre l'appareil et de retirer la batterie.
- Portez des gants de protection.

Contrôler souvent la tension de la chaîne, car les chaînes neuves s'allongent.

1. Faire avancer la chaîne à la main, sur une courte distance, et ce faisant effectuer le contrôle :
  - Sur l'appareil à froid : La chaîne de sciage est correctement tendue lorsqu'il est possible de la soulever à la main d'environ 3 à 4 mm au milieu du rail de guidage et de la faire avancer légèrement. La chaîne de coupe s'allonge à la température de fonctionnement et pend.
  - Les maillons de la chaîne de sciage ne doivent pas sortir de la rainure inférieure du rail de guidage car la chaîne de sciage pourrait alors sauter.
2. Si nécessaire, retendre la chaîne (voir chapitre 7.3 "Tendre et détendre la chaîne de sciage (14)", page 77).

## 7.3 Tendre et détendre la chaîne de sciage (14)

1. Tendre la chaîne de sciage en utilisant l'empreinte cruciforme du tournevis coudé (14/1) :
  - Pour tendre la chaîne : Tourner la vis de tension de la chaîne (14/2) dans le sens des aiguilles d'une montre (14/a).

- Détendre la chaîne de sciage : Tourner la vis de tension de la chaîne dans le sens inverse des aiguilles d'une montre (14/b).
2. Contrôler la tension de la chaîne (voir chapitre 7.2 "Contrôler la tension de chaîne", page 77). Si besoin, répéter l'étape précédente.

## 7.4 Remplacement de la chaîne de sciage et du guide-chaîne (15 – 19)

En cas de relâchement du rendement de coupe, il faut remplacer la chaîne de sciage et éventuellement le rail de guidage. Le rail de guidage doit être remplacé lorsque des traces d'usure nettes sont reconnaissables sur la rainure de guidage pour la lame de scie.

Pour la chaîne de sciage et le guide-chaîne, utiliser uniquement les pièces de rechange d'origine du fabricant (voir chapitre 12 "Caractéristiques techniques", page 81).

**⚠ ATTENTION ! Risque de blessure en cas de contact avec la chaîne.** Les arêtes tranchantes de la chaîne sont très affûtées. Toute manipulation de la chaîne peut provoquer des coupures. Quand vous travaillez avec la chaîne, il est impératif

- d'éteindre l'appareil et de retirer la batterie.
- Portez des gants de protection.

## Retirer la chaîne de sciage et le guide-chaîne (15)

1. Si la batterie est insérée : Retirer la batterie pour éviter le démarrage intempestif de la scie d'élagage.
2. Ouvrir l'anneau de fixation (15/1) pour capot de pignon de chaîne (15/2).
3. Tourner l'anneau de fixation dans le sens inverse des aiguilles d'une montre.
4. Retirer le capot de pignon de chaîne (15/a).
5. Retirer la chaîne de sciage (15/3) et le rail de guidage (15/4).
6. Détacher la chaîne de sciage du rail de guidage.

## Nettoyage

1. Nettoyer toutes les pièces démontées des copeaux de sciure et des dépôts d'huile.
2. Nettoyer tous les composants dégagés – notamment le pignon de chaîne et l'orifice d'arrivée d'huile.

## Monter la chaîne de sciage et le guide-chaîne (16 - 18)

1. Tourner la vis de tension de la chaîne (16/1) avec l'empreinte cruciforme du tournevis cou-dé jusqu'à ce que le tenon de tension de chaîne (16/2) se trouve à l'extrémité arrière du filetage (16/a), voir *chapitre 7.3 "Tendre et détendre la chaîne de sciage (14)", page 77.*
2. Poser la chaîne de sciage sur le rail de guidage :
  - Aligner (17/a) par rapport à la pointe du rail de guidage (17/3) les dents de coupe (17/1) de la chaîne de sciage (17/2) qui doivent se trouver en haut sur le rail de guidage.  
**Remarque:** Veiller au montage correct de la chaîne !
  - Placer la chaîne dans la rainure (17/4) du rail de guidage et tout autour du rail de guidage.
3. Placer le rail de guidage avec la chaîne de sciage montée dans le carter ouvert :
  - Faire passer la chaîne de sciage (18/1) autour du pignon de chaîne (18/2).
  - Aligner le rail de guidage (18/3) de sorte que l'ergot de guidage (18/4) s'enclenche dans le trou oblong du rail de guidage.
  - Aligner le rail de guidage de sorte que le tenon de tension de chaîne (18/5) s'en-

grène dans l'alésage de tension de chaîne.

- Positionner la chaîne, de sorte qu'elle se trouve dans la rainure du rail de guidage et sur le pignon de chaîne.
4. Fermer le caisson :
    - Poser (19/a) le capot de pignon de chaîne (19/1).
    - Visser l'anneau de fixation (19/2) dans le sens des aiguilles d'une montre.
    - Refermer l'anneau de fixation.
  5. Tendre la chaîne de sciage, voir *chapitre 7.3 "Tendre et détendre la chaîne de sciage (14)", page 77.*
  6. Mise en place de la batterie.

## 8 AIDE EN CAS DE PANNES

**⚠ ATTENTION ! Risque de blessures.** Les parties de l'appareil à arêtes vives et mobiles peuvent provoquer des blessures.

- Pour les travaux de maintenance, d'entretien et de nettoyage, portez toujours des gants de protection !

**ℹ REMARQUE** En cas de pannes ne figurant pas dans ce tableau ou ne pouvant pas être éliminées, contacter notre service après-vente compétent.

Panne	Cause	Remède
<b>Le moteur ne démarre pas.</b>	La batterie est vide.	Charger la batterie.
	La batterie est absente ou a été mal insérée.	Insérer correctement la batterie.
	L'alimentation électrique est interrompue.	1. Retirer la batterie. 2. Nettoyer les contacts. 3. Remettre en place la batterie.
<b>Le moteur s'arrête en cours de fonctionnement.</b>	Une pression excessive a été appliquée sur la scie d'élagage. La protection contre la surcharge a éteint l'appareil.	Retirer la scie d'élagage du bois et la remettre en route. Exercer moins de pression pendant le sciage.
	La batterie est vide.	Charger la batterie.
	La batterie est trop chaude.	Laisser la batterie refroidir.
	La batterie est défectueuse.	Remplacer la batterie.
<b>Le moteur tourne par intermitte-</b>	L'interrupteur Marche/Arrêt est défectueux.	Faire appel au service de maintenance du fabricant.

Panne	Cause	Remède
<b>Le rail de guidage et la chaîne chauffent. Dégagement de fumée.</b>	La chaîne de sciage est tendue de manière trop rigide.	Contrôler la tension de chaîne. Retendre la chaîne de sciage.
	Le réservoir d'huile est vide.	Faire l'appoint d'huile de chaîne de coupe.
	L'orifice de sortie d'huile et/ou la rainure du rail de guidage sont encrassés.	Nettoyer l'orifice de sortie d'huile et la rainure du rail de guidage.
<b>Le moteur marche, mais la chaîne ne tourne pas.</b>	La chaîne de sciage est tendue de manière trop rigide.	Contrôler la tension de chaîne. Retendre la chaîne de sciage.
	Défaut sur l'appareil	Faire appel au service de maintenance du fabricant.
<b>Seulement éjection de poussière de bois au lieu de copeaux de sciure. Enfoncer la scie d'élagage dans le bois.</b>	La chaîne de sciage est émoussée.	Faire appel au service de maintenance du fabricant.
<b>L'appareil vibre de manière anormale.</b>	Défaut sur l'appareil	Faire appel au service de maintenance du fabricant.
<b>Le carter de chaîne rabattable est coincé.</b>	Défaut sur l'appareil	Faire appel au service de maintenance du fabricant.
<b>La durée d'utilisation de la batterie baisse considérablement.</b>	La batterie a atteint sa durée de vie utile.	Remplacer la batterie. N'utiliser que des pièces originales du fabricant.
<b>Impossible de recharger la batterie.</b>	Les contacts de la batterie sont encrassés.	Faire appel au service de maintenance du fabricant.
	La batterie ou le chargeur sont défectueux.	Remplacer la batterie ou le chargeur. N'utiliser que des pièces originales du fabricant.
	La batterie est trop chaude.	Laisser la batterie refroidir.

## 9 TRANSPORT

 **AVERTISSEMENT ! Danger de mort et de blessures très graves.** Une chaîne en marche pendant le transport peut provoquer de très graves blessures, voire la mort.

- Ne jamais porter ou transporter la tronçonneuse avec la chaîne de coupe en marche.
- Avant de la transporter, prenez les mesures suivantes.

Avant de transporter l'appareil, prendre les mesures suivantes :

1. Arrêter la scie d'élagage et retirer la batterie.
2. Mettre en place la protection de chaîne.
3. Vider le réservoir d'huile de chaîne.

4. Ranger la scie d'élagage dans la mallette de transport.

### Accumulateur « B125 Li » (réf. 113896)

 **REMARQUE** L'énergie nominale de la batterie est supérieure à 100 Wh ! Tenir donc compte des consignes de transport ci-dessous !

La batterie lithium-ion présente dans l'appareil est soumise à la législation sur les marchandises dangereuses, mais elle peut être transportée relativement aisément :

- L'utilisateur privé peut transporter en voiture la batterie et sans autre obligation à condition que celle-ci soit emballée comme pour la vente au détail, et que le transport soit d'ordre privé.

- Les utilisateurs professionnels qui effectuent le transport dans le cadre de leur activité principale (p. ex. transport depuis ou vers un chantier, ou démonstrations) peuvent également le faire dans ces mêmes conditions simplifiées.

Dans ces deux cas, il faut impérativement prendre les mesures nécessaires pour empêcher le contenu de fuir. Dans tous les autres cas, les prescriptions de la législation sur les marchandises dangereuses doivent être impérativement respectées ! En cas de non-respect, l'expéditeur et le cas échéant le transporteur encourent de sévères sanctions.

### Autres consignes sur le transport et l'expédition

- Ne transporter ou expédier des batteries lithium-ion que si elles ne sont pas endommagées !
- Pour transporter la batterie, utiliser uniquement le carton d'origine ou un carton adapté au transport des marchandises dangereuses (non obligatoire pour les batteries dont l'énergie nominale est inférieure à 100 Wh).
- Coller un ruban adhésif sur les contacts de la batterie, afin d'éviter tout court-circuit.
- Dans son emballage, sécuriser la batterie pour qu'elle ne glisse pas, afin d'éviter de l'endommager pendant le transport.
- S'assurer de joindre le bon marquage et la documentation correcte pour le transport ou l'expédition (p.ex. par colis postal ou transporteur).
- S'informer auparavant si le transporteur choisi peut prendre en charge le transport, et signaler l'envoi.

Nous conseillons de faire appel à un expert en marchandises dangereuses pour préparer l'envoi. Respecter également d'éventuelles prescriptions nationales complémentaires.

## 10 STOCKAGE

### 10.1 Remisage de l'appareil

- Après chaque utilisation, retirer la batterie de l'appareil.
- Nettoyer soigneusement l'appareil et, si disponibles, mettre tous les capots de protection en place.
- Conserver l'appareil à un endroit sec, fermé et hors de portée des enfants.

Lors des périodes d'arrêt de plus de 30 jours, effectuer les travaux suivants :

- Vider le réservoir d'huile de chaîne de coupe.
- Nettoyer la chaîne de sciage et le guide-rail et pulvériser de l'huile de protection anti-rouille.
- Ranger la scie d'élagage dans la mallette de transport.

**ATTENTION ! Risque d'endommagement de l'appareil.** Lors d'un remisage prolongé, l'huile de chaîne de coupe séchée/qui colle peut provoquer des dommages au niveau des composants qui distribuent l'huile ou de la pompe à huile.

- Vidanger l'huile de chaîne de coupe avant chaque remisage de longue durée de la tronçonneuse.

### 10.2 Stocker la batterie et le chargeur

**REMARQUE** Pour des informations détaillées, merci de consulter les notices d'utilisation séparées relatives à la batterie et au chargeur.

## 11 ÉLIMINATION

### Indications de la loi allemande sur les appareils électriques et électroniques



- Les appareils électriques et électroniques ne doivent pas être jetés aux ordures ménagères, mais être triés avant leur mise au rebut !
- Les piles ou batteries usagées qui ne sont pas fixées à demeure dans l'appareil usagé doivent être retirées avant d'éliminer l'appareil ! Leur élimination est régie par la loi sur les piles.
- Les détenteurs et utilisateurs d'appareils électriques et électroniques sont légalement tenus de les rapporter après utilisation.
- L'utilisateur final porte seul la responsabilité de la suppression de ses données personnelles sur l'appareil usagé à éliminer !

Le symbole de la poubelle barrée signifie que les appareils électriques et électroniques usés ne doivent pas être jetés aux ordures ménagères.

Les appareils électriques et électroniques peuvent être déposés gratuitement aux endroits suivants :

- Points de collecte ou centres de tri publics (p. ex. déchetteries communales)
- Points de vente d'appareils électroniques (magasins ou en ligne) si le revendeur est obligé de reprendre l'appareil ou s'il le propose.

Ces déclarations ne s'appliquent qu'aux appareils installés et vendus dans les pays de l'Union européenne et soumis à la directive européenne 2012/19/UE. Dans les pays en dehors de l'Union européenne, des dispositions différentes peuvent être applicables en matière d'élimination des appareils électriques et électroniques.

### Indications de la loi allemande sur les piles (BattG)



- Les piles et batteries usagées ne doivent pas être jetées aux ordures ménagères, mais être triées avant leur mise au rebut.
- Pour retirer en toute sécurité les piles et batteries de l'appareil électronique et pour toute information sur le type ou le système chimique, reportez-vous aux informations données dans le manuel d'utilisation et/ou de montage.
- Les propriétaires et utilisateurs de piles et de batteries sont légalement tenus de les rapporter après utilisation. La reprise de ces produits est limitée à une quantité estimée normale pour un ménage.

Les piles usagées peuvent contenir des substances nocives ou des métaux lourds qui peuvent nuire à l'environnement et à la santé. Le retraitement des piles usagées et l'utilisation des res-

sources qu'elles contiennent contribuent à la protection de ces deux ressources vitales.

Le symbole de la poubelle barrée signifie que les piles et les batteries ne doivent pas être jetées aux ordures ménagères.

En outre, s'il y a sous la poubelle les mentions Hg, Cd ou Pb, cela signifie que :

- Hg : la batterie contient plus de 0,0005 % de mercure
- Cd : la batterie contient plus de 0,002 % de cadmium
- Pb : la batterie contient plus de 0,004 % de plomb

Les batteries et les piles peuvent être déposées gratuitement aux endroits suivants :

- points de collecte ou centres de tri publics (p.ex. déchetteries communales)
- points de vente de piles et de batteries
- points de reprise du réseau national de récupération des piles usagées des appareils
- point de reprise du fabricant (s'il n'est pas membre du réseau national de récupération)

Ces déclarations ne s'appliquent qu'aux piles et batteries vendues dans les pays de l'Union européenne et soumises à la directive européenne 2006/66/CE. Dans les pays en dehors de l'Union européenne, des dispositions différentes peuvent être applicables en matière d'élimination des piles et batteries.

## 12 CARACTÉRISTIQUES TECHNIQUES

Tronçonneuse	CSM 1815
Réf.	114016
Kit contenant une scie d'élagage sans fil, une batterie 2,5 Ah et un chargeur	114023
Dimensions (L x l x H)	430 x 200 x 85 mm
Poids total avec chaîne et guide-rail (sans batterie)	1,56 kg
Poids net sans chaîne ni guide-rail (sans batterie)	1,28 kg
Volume du réservoir d'huile de chaîne	30 ml
Longueur de coupe	6" / 152 mm
Protection contre la surcharge	x
Puissance d'entrée du moteur	500 W
Régime du moteur	18500 min <sup>-1</sup>
Niveau de puissance acoustique L <sub>WA</sub> (DIN EN ISO 3744)	93 dB(A)

Tronçonneuse	CSM 1815
Niveau de pression acoustique $L_{pA}$	78 dB(A)
Valeur de vibrations (DIN EN 28662-1)*	2,8 m/s <sup>2</sup>
<b>Chaîne de coupe :</b>	
■ Type de chaîne de sciage	0,3"
■ Référence de la chaîne de sciage	114024
■ Épaisseur de l'élément d'entraînement	1,1
■ Vitesse de fonctionnement max. de la chaîne de sciage	7 m/s
<b>Guide-chaîne :</b>	
■ Référence du guide-chaîne	114025
■ Longueur du guide-chaîne	7" / 179,5 mm

x : présent, - : absent

\*Remarques :

- La valeur d'émission de vibrations indiquée a été mesurée selon un procédé de contrôle normalisé et peut être utilisée pour comparer un outil électrique avec un autre.
- La valeur d'émission de vibrations indiquée peut également être utilisée pour procéder à une estimation initiale de l'exposition (degré d'exposition aux vibrations).
- La valeur d'émission de vibrations peut varier de la valeur indiquée pendant l'utilisation effective de l'outil électrique en fonction de la manière selon laquelle l'outil électrique est utilisé.
- Essayez de maintenir la sollicitation par les vibrations aussi faible que possible. Des exemples de mesure permettant de réduire la sollicitation par les vibrations sont le port de gants lors de l'utilisation de l'outil et la limitation du temps de travail. Il convient ici de tenir compte de toutes les composantes d'un cycle d'utilisation (par ex. des temps où l'outil

*électrique est éteint et des temps où il est certes allumé, mais fonctionne sans sollicitation).*

### 13 SERVICE CLIENTS/APRÈS-VENTE

En cas de questions portant sur la garantie, les réparations ou les pièces de rechange, contacter le service de maintenance AL-KO le plus proche de chez vous. Vous le trouverez à l'adresse suivante sur Internet :

[www.alko-garden.com/service-contacts](http://www.alko-garden.com/service-contacts)

Vous trouverez de plus amples informations sur les pièces de rechange à l'adresse :

[www.alko-garden.com/spareparts](http://www.alko-garden.com/spareparts)

### 14 INFORMATIONS RELATIVES À LA DÉCLARATION DE CONFORMITÉ

Nous déclarons par la présente sous notre seule responsabilité que ce produit, sous la forme mise sur le marché, répond aux dispositions des directives UE harmonisées, des normes de sécurité UE et des normes spécifiques aux produits. La déclaration de conformité fait partie de la notice d'utilisation et est jointe à la machine.

### 15 GARANTIE

Pendant la période légale de garantie contre les vices de fabrication, nous éliminons par réparation ou remplacement, selon notre choix, tout défaut de matériau ou de fabrication survenu sur l'appareil. La durée de prescription dépend de la législation respective en vigueur dans le pays où a été acheté l'appareil.

Notre garantie s'applique seulement en cas :

- de respect du présent manuel d'utilisation,
- d'utilisation correcte,
- d'utilisation de pièces de rechange d'origine.

La garantie ne s'applique pas en cas :

- de tentatives de réparation par l'utilisateur,
- de modifications techniques par l'utilisateur,
- d'utilisation non conforme.

Sont exclues de la garantie :

- les détériorations de la peinture dues à une usure normale,
- les pièces d'usure qui figurent en encadré sur la carte des pièces de rechange xxxxxx (x).

La période de garantie commence à courir au moment de l'achat par le premier utilisateur final. La date d'achat figurant sur la preuve d'achat fait foi. Veuillez vous adresser à votre revendeur ou bien au point de service après-vente agréé le plus proche, en présentant cette déclaration et la preuve d'achat. Les droits légaux de l'acheteur vis-à-vis du vendeur en cas de défaut ne sont pas affectés par cette déclaration.

## TRADUCCIÓN DEL MANUAL ORIGINAL DE INSTRUCCIONES

### Índice

1	Acerca de este manual de instrucciones .	85	3.8	Indicaciones de seguridad para el trabajo .....	92
1.1	Símbolos de la portada.....	85	3.8.1	Usuarios.....	93
1.2	Explicación de símbolos y palabras de señalización .....	85	3.8.2	Tiempos de funcionamiento.....	93
2	Descripción del producto.....	85	3.8.3	Trabajo con la motosierra .....	93
2.1	Uso previsto.....	85	4	Puesta en funcionamiento .....	93
2.2	Posible uso indebido previsible .....	86	4.1	Llenado de aceite para cadenas (02, 03) .....	93
2.3	Riesgos residuales .....	86	4.2	Cargar la batería .....	94
2.4	Dispositivos de seguridad y protección .....	86	4.3	Insertar y sacar la batería (04, 05) .....	94
2.4.1	Protección de sobrecarga .....	86	5	Funcionamiento .....	94
2.4.2	Cubierta de cadena plegable .....	86	5.1	Comprobación del estado de carga de la batería (06).....	95
2.4.3	Protección de manos.....	86	5.2	Señal de advertencia (06).....	95
2.5	Símbolos en el aparato.....	86	5.3	Comprobación del aceite para cadenas .....	95
2.5.1	Símbolos de seguridad.....	86	5.4	Conectar y desconectar el aparato (07).....	95
2.5.2	Símbolos de mando .....	87	6	Proceso y técnica de trabajo .....	95
2.6	Vista general del producto (01).....	87	6.1	Corte de madera aserrada (08).....	95
2.7	Volumen de suministro .....	87	6.2	Desrame (09 - 13).....	96
3	Instrucciones de seguridad .....	88	7	Mantenimiento y limpieza .....	96
3.1	Instrucciones generales de seguridad para herramientas eléctricas .....	88	7.1	Comprobar la lubricación de la cadena de sierra .....	96
3.1.1	Seguridad en el lugar de trabajo .	88	7.2	Controlar la tensión de la cadena de sierra .....	97
3.1.2	Seguridad eléctrica.....	88	7.3	Tensado y destensado de la cadena de sierra (14).....	97
3.1.3	Seguridad de personas .....	88	7.4	Sustitución de la cadena y la guía (15 – 19).....	97
3.1.4	Uso y manejo de la herramienta eléctrica .....	89	8	Ayuda en caso de avería.....	98
3.1.5	Uso y manejo de la herramienta con batería .....	89	9	Transporte .....	99
3.1.6	Servicio técnico .....	90	10	Almacenamiento.....	100
3.2	Advertencias de seguridad para motosierras.....	90	10.1	Almacenar el aparato .....	100
3.3	Indicaciones generales de seguridad para motosierras.....	91	10.2	Guardar la batería y el cargador .....	100
3.4	Causas y prevención de un contragolpe .....	91	11	Eliminación del producto .....	100
3.5	Exposición a vibraciones .....	91	12	Datos técnicos .....	101
3.6	Exposición al ruido.....	92			
3.7	Instrucciones de seguridad de la batería y el cargador.....	92			

13 Servicio de atención al cliente/servicio técnico.....	102
14 Información sobre la declaración de conformidad .....	102
15 Garantía .....	102

## 1 ACERCA DE ESTE MANUAL DE INSTRUCCIONES

- La versión original de este manual de instrucciones está en alemán. Todas las demás versiones en otros idiomas son traducciones de la versión original.
- Conserve siempre este manual de instrucciones para poderlo leerlo en caso de que necesite consultar información sobre el aparato.
- Entregue el aparato a otra persona siempre adjuntando el manual de instrucciones.
- Lea y tenga en cuenta las indicaciones de seguridad y advertencias de este manual de instrucciones.

### 1.1 Símbolos de la portada

Símbolo	Significado
	Antes de ponerlo en marcha, es imprescindible leer atentamente este manual de instrucciones. Esto es esencial para un trabajo seguro y un manejo sin problemas.
	Manual de instrucciones
	Maneje las baterías de ion de litio con cuidado. Preste especial atención a las indicaciones de transporte, almacenamiento y eliminación de este manual de instrucciones.

### 1.2 Explicación de símbolos y palabras de señalización

**⚠ ¡PELIGRO!** Indica una situación de peligro inminente que, en caso de no evitarse, produce lesiones graves o la muerte.

**⚠ ¡ADVERTENCIA!** Indica una situación de peligro potencial que, en caso de no evitarse, podría producir lesiones graves o la muerte.

**⚠ ¡PRECAUCIÓN!** Indica una situación de peligro potencial que, en caso de no evitarse, podría producir lesiones de leves a moderadas.

**⚠ ¡ATENCIÓN!** Indica una situación que, en caso de no evitarse, podría producir daños materiales.

**ℹ ¡NOTA** Indicaciones especiales para una mejor comprensión y manejo.

## 2 DESCRIPCIÓN DEL PRODUCTO

El presente manual de instrucciones describe una sierra de poda manual que funciona con una batería.

El aparato solo puede utilizarse junto con las baterías de iones de litio y cargadores que se mencionan en los datos técnicos. Para obtener más información sobre las baterías y los cargadores, véanse los manuales individuales:

- Manual de instrucciones 443130: Baterías
- Manual de instrucciones 443131: Cargadores

**⚠ ¡ATENCIÓN!** Peligro de daños en la batería y el aparato. Si el aparato se utiliza con una batería inapropiada, pueden dañarse el propio aparato y la batería.

- Utilice el aparato únicamente con la batería especificada.

### 2.1 Uso previsto

La sierra de poda con batería se ha diseñado exclusivamente para su uso como hobby y en zonas de la casa y el jardín. La sierra de poda se puede utilizar para serrar madera, por ejemplo:

- Cortar madera aserrada
- Recortar setos
- Podar ramas finas

Gracias al accionamiento eléctrico, la sierra de poda con batería no solo puede utilizarse al aire libre, sino que también se puede emplear para serrar madera en espacios cerrados. Cualquier otro uso distinto del aquí descrito se considera no conforme a lo previsto. No está prevista para talar árboles.

Este aparato ha sido diseñado únicamente para su uso privado. Cualquier otro uso distinto, así como cualquier modificación o ampliación no permitida, se considera un uso indebido y tiene como consecuencia la extinción de la garantía y la pérdida de la conformidad, así como el rechazo de toda responsabilidad por parte del fabricante por daños del usuario o de terceros.

**⚠ ¡PRECAUCIÓN! Peligro de lesiones por un uso no adecuado del aparato.** Si corta madera con la motosierra y la madera presenta cuerpos extraños u otros materiales, podrían producirse lesiones como consecuencia.

- Emplee la motosierra únicamente en operaciones sencillas de serrar madera.
- Examine si hay cuerpos extraños en la madera antes de serrarla, como, por ejemplo, clavos, tornillos o herrajes.

## 2.2 Posible uso indebido previsible

- No sierre ramas que se encuentren directamente o formando un ángulo agudo sobre el usuario u otras personas.
- No sierre ramas que se encuentren a gran altura.
- No emplee aceite usado ni aceite mineral para lubricar la cadena.
- No utilice el aparato en entornos con riesgo de explosión.

## 2.3 Riesgos residuales

Aunque se utilice correctamente el aparato existe siempre un cierto riesgo residual que no puede excluirse por completo. Debido al tipo y al diseño del aparato pueden derivarse los siguientes peligros potenciales según la utilización:

- Contacto con virutas de serrado y polvo de aceite en suspensión
- Inhalación de partículas de virutas de serrado y polvo de aceite
- Desprendimiento de piezas de la madera en la que se trabaja.
- Lesión auditiva si se trabaja sin llevar protección para los oídos.
- Lesiones por cortes con la cadena de sierra
- Movimientos repentinos e imprevistos de la guía con cadena de sierra (peligro de cortes).
- Lesiones por piezas de la sierra de cadena que puedan salir disparadas

## 2.4 Dispositivos de seguridad y protección

**⚠ ¡ADVERTENCIA! Peligro de lesiones graves si se manipulan los dispositivos de seguridad y protección.** Durante la utilización de la motosierra se podrían producir lesiones graves si se han manipulado los dispositivos de seguridad y protección.

- Nunca anule los dispositivos de seguridad y protección.
- Utilice la motosierra únicamente si todos los dispositivos de seguridad y protección funcionan correctamente.

### 2.4.1 Protección de sobrecarga

Si durante el serrado el usuario presiona con demasiada fuerza la sierra de poda contra la madera, la sierra se desconecta. Esto evita que el motor se sobrecargue.

### 2.4.2 Cubierta de cadena plegable

La cubierta de cadena protege al usuario de la sierra de la cadena en movimiento. En cuanto la cubierta de cadena se apoya sobre la madera al serrar, se baja automáticamente.

**⚠ ¡ADVERTENCIA! Peligro debido a la cadena.** La cadena en funcionamiento puede provocar lesiones mortales.

- Ponga en funcionamiento la motosierra únicamente con la cubierta de cadena operativa.
- Nunca desmonte la cubierta de cadena.

### 2.4.3 Protección de manos

La protección de manos protege al usuario del contacto con la madera que se está cortando, de las astillas y del serrín.

## 2.5 Símbolos en el aparato

### 2.5.1 Símbolos de seguridad

Símbolo	Significado
	Lea el manual de instrucciones antes de la puesta en funcionamiento.
	Utilice gafas de protección.
	Utilice protección auditiva.

Símbolo	Significado
	Utilice protección para la boca.
	No utilice la motosierra con una sola mano. Sostenga siempre la motosierra con las dos manos.
	Preste especial atención durante el manejo.
	No utilizar si llueve. Proteger de la humedad.
	No sierre ningún tronco que tenga un grosor superior al largo utilizable de la guía (en este caso: 152 mm)
<b>¡Peligro de contragolpe!</b> Nunca realice cortes con la punta de la guía.	

### 2.5.2 Símbolos de mando

Símbolo	Significado
	Presione el pulsador para engrasar la cadena.
	Preste atención al sentido de marcha de la cadena.
	Sentido de marcha de la cadena de la motosierra (bajo la cubierta de la rueda dentada)

### 2.6 Vista general del producto (01)

N.º	Componente
1	Empuñadura trasera (la superficie de agarre está marcada)
2	Botón de bloqueo

N.º	Componente
3	Interruptor de encendido/apagado
4	Empuñadura delantera
5	Tapón del depósito de aceite para cadenas
6	Mirilla del depósito de aceite para cadenas
7	Cubierta de cadena plegable
8	Tornillo tensor de la cadena
9	Cubierta de rueda de cadena
10	Anillo de fijación para la cubierta de rueda de cadena
11	Guía
12	Cadena
13	Tope
14	Protección de manos
15	Indicador del estado de carga y señales de advertencia
16	Pulsador para engrasar la cadena
17	Destornillador acodado de estrella y plano
18	Compartimento de la batería
19*	Batería*
20*	Cargador*
21	Maletín de transporte
22	Manual de instrucciones

*La batería de 2,5 Ah y el cargador están incluidos en el kit (n.º art. 114023). En el caso del aparato individual (n.º art. 114016), la batería y el cargador no se incluyen en el volumen de suministro. Consulte los datos técnicos en las páginas 6 y 7 y véase capítulo 12 "Datos técnicos", página 101.*

### 2.7 Volumen de suministro

**NOTA** La batería y el cargador no están incluidos en el volumen de suministro; no obstante, forman parte del kit completo o bien pueden adquirirse por separado.

Los elementos que aquí se listan forman parte del volumen de suministro. Compruebe si se incluyen todos los elementos:

N.º	Componente
1	Sierra de poda con batería
2	Maletín de transporte
3	Manual de instrucciones
4	30 ml Aceite para cadenas, biodegradable

### 3 INSTRUCCIONES DE SEGURIDAD

#### 3.1 Instrucciones generales de seguridad para herramientas eléctricas

**⚠ ¡ADVERTENCIA!** Lea todas las indicaciones de seguridad, instrucciones, ilustraciones y datos técnicos incluidos con esta herramienta eléctrica. El incumplimiento de las advertencias e instrucciones siguientes puede causar descargas eléctricas, incendios y lesiones graves.

- **Guarde todas las advertencias e instrucciones de seguridad para un uso futuro.**

*El término "herramienta eléctrica" empleado en las instrucciones de seguridad hace referencia a herramientas eléctricas alimentadas por red (con cable) o a herramientas eléctricas alimentadas por batería (sin cable).*

##### 3.1.1 Seguridad en el lugar de trabajo

- **Mantenga el área de trabajo limpia y bien iluminada.** Las áreas de trabajo desordenadas y sin iluminación pueden causar accidentes.
- **No utilice la herramienta eléctrica en una zona expuesta a riesgos de explosión, en la que haya polvos, gases o líquidos inflamables.** Estas herramientas originan chispas que pueden inflamar el polvo o los gases.
- **Mantenga a los niños y a las demás personas alejadas mientras utiliza la herramienta eléctrica.** Las distracciones pueden hacerle perder el control de la herramienta eléctrica.

##### 3.1.2 Seguridad eléctrica

- **El enchufe de red de la herramienta eléctrica debe coincidir con la toma de corriente. No se puede cambiar el enchufe. No use ningún adaptador con las herramientas eléctricas conectadas a tierra.**

Los enchufes originales y las tomas de corriente adecuadas disminuyen el riesgo de descargas eléctricas.

- **Evite el contacto corporal con superficies puestas a tierra tales como tubos, radiadores, cocinas y neveras.** Existe un alto riesgo de sufrir una descarga eléctrica si el cuerpo está puesto a tierra.
- **Mantenga las herramientas eléctricas alejadas de la lluvia y la humedad.** La penetración de agua en el aparato eléctrico aumenta el riesgo de descarga eléctrica.
- **No use el cable de conexión para fines extraños, para llevar o colgar la herramienta eléctrica, o para sacar el enchufe de la toma de corriente tirando de este. Mantenga el cable de conexión alejado del calor, aceite, bordes afilados o piezas móviles.** El peligro de descargas eléctricas aumenta si los cables de conexión están dañados o enrollados.
- **Cuando trabaje con una herramienta eléctrica al aire libre, utilice únicamente alargadores que también sean adecuados para el exterior.** El uso de un alargador adecuado para el exterior reduce el peligro de descargas eléctricas.
- **Si no puede evitar el uso del aparato en un ambiente húmedo, utilice un interruptor diferencial.** El uso de este interruptor diferencial evita el riesgo de una descarga eléctrica.

##### 3.1.3 Seguridad de personas

- **Esté atento, preste atención a lo que hace y proceda con sentido común cuando trabaje con una herramienta eléctrica. No utilice el aparato eléctrico si está cansado o bajo la influencia de drogas, alcohol o medicamentos.** Un momento de distracción en el uso del aparato puede causar graves lesiones.
- **Utilice equipo de protección personal y siempre gafas de protección.** El uso de equipos de protección personal, como máscara contra el polvo, zapatos de seguridad antideslizantes, casco de protección o protección para los oídos, según el tipo y aplicación de la herramienta eléctrica, reduce el riesgo de lesiones.
- **Evite una puesta en funcionamiento involuntaria. Asegúrese de que la herramienta eléctrica está desconectada antes de enchufarla a la red eléctrica, conectar la ba-**

**tería o transportarla.** Al transportar la herramienta eléctrica se pueden producir accidentes si el dedo está en el interruptor o si la herramienta eléctrica está encendida y conectada a la red eléctrica.

- **Retire las llaves de ajuste antes de conectar el aparato.** Una herramienta o llave olvidada en alguna de las piezas giratorias de la herramienta eléctrica puede causar lesiones.
- **Procure mantener una postura normal. Mantenga una postura firme y el equilibrio en todo momento.** Esto permite un mayor control de la herramienta eléctrica en situaciones inesperadas.
- **Utilice la ropa adecuada. No utilice ropa holgada ni joyas. Mantenga el pelo y la ropa alejados de las piezas móviles.** La ropa suelta, las joyas o el pelo largo pueden engancharse en las piezas móviles.
- **Si se pueden montar dispositivos de aspiración y de recogida de polvo, se deben conectar y utilizar correctamente.** El uso de un dispositivo aspirador de polvo puede reducir los riesgos relacionados con el polvo.
- **No se deje llevar por un falso sentido de seguridad ni pase por alto las normas de seguridad para herramientas eléctricas, aunque esté familiarizado/a con la herramienta eléctrica después de un uso reiterado.** Un descuido en el manejo puede provocar lesiones graves en cuestión de fracciones de segundo.

### 3.1.4 Uso y manejo de la herramienta eléctrica

- **No sobrecargue la herramienta eléctrica. Utilice la herramienta eléctrica adecuada para realizar el trabajo.** Con la herramienta eléctrica apropiada trabaja mejor y más seguro en el área de servicio especificada.
- **No utilice una herramienta eléctrica cuyo interruptor esté defectuoso.** Un aparato eléctrico, que no se puede encender o apagar más, es peligroso y se debe reparar.
- **Saque el conector del enchufe y/o quite la batería extraíble antes de ajustar el aparato, cambie las piezas de la herramienta de aplicación o aparte la herramienta eléctrica.** Esta medida de precaución impide el arranque accidental de la herramienta eléctrica.
- **Conserve el aparato eléctrico que no se utilice fuera del alcance de los niños. No**

**permita que personas que no estén familiarizadas con la herramienta eléctrica o no hayan leído estas instrucciones la utilicen.** Las herramientas eléctricas son peligrosas si son utilizadas por personas sin experiencia.

- **Conserve con esmero las herramientas eléctricas y la herramienta de aplicación. Controle si las piezas móviles funcionan perfectamente y no se atascan, si hay piezas rotas o dañadas que perjudiquen de forma que puedan perjudicar el funcionamiento de la herramienta eléctrica. Encargue la reparación de las piezas dañadas antes de usar la herramienta eléctrica.** Muchos accidentes han sido provocados por herramientas eléctricas incorrectamente reparadas.
- **Mantenga las herramientas de corte afiladas y limpias.** Las herramientas de corte cuidadosamente conservadas con bordes de corte afilados se atascan menos y son más fáciles de controlar.
- **Utilice la herramienta eléctrica, los accesorios, las herramientas de aplicación, etc., según estas indicaciones. Tenga en cuenta las condiciones del trabajo y las actividades a realizar.** El uso de aparatos eléctricos para aplicaciones distintas a las previstas puede dar lugar a situaciones de peligro.
- **Mantenga los mangos y empuñaduras secos, limpios y sin restos de aceite ni grasa.** Los mangos y empuñaduras resbalosos no permiten un funcionamiento seguro ni controlar la herramienta eléctrica en situaciones imprevistas.

### 3.1.5 Uso y manejo de la herramienta con batería

- **Cargue la batería únicamente con cargadores recomendados por el fabricante.** Existe peligro de incendio si se cargan baterías en un cargador que es apropiado para otro tipo de baterías.
- **Utilice únicamente las baterías previstas para las herramientas eléctricas.** En caso de utilizar otras baterías, existe riesgo de incendio y lesiones.
- **Mantenga la batería que no utilice lejos de clips, monedas, llaves, clavos, tornillos u otros objetos metálicos, que puedan provocar un puenteo entre los contactos.** Un cortocircuito de los contactos de la batería

puede tener como consecuencia quemaduras o incendio.

- **En caso de una aplicación incorrecta, puede salir líquido de la batería. Evite el contacto con el mismo. En caso de contacto accidental, lávese con agua. Si el líquido entra en contacto con los ojos, acuda al médico.** El líquido que sale de la batería puede causar irritaciones de la piel o quemaduras.
- **No utilice baterías dañadas o modificadas.** Las baterías dañadas o modificadas pueden comportarse de manera imprevisible y provocar fuego, explosiones o peligro de lesiones.
- **No exponga la batería al fuego ni a altas temperaturas.** El fuego o las temperaturas superiores a 130 °C pueden causar una explosión.
- **Siga todas las instrucciones para la carga y nunca cargue la batería o la herramienta de batería fuera del rango de temperaturas especificado en el manual de instrucciones.** Una carga incorrecta o fuera del rango de temperaturas permitido puede destruir la batería y aumentar el riesgo de incendio.

### 3.1.6 Servicio técnico

- **Solamente el personal cualificado puede reparar la herramienta eléctrica y sólo con piezas de repuesto originales.** De este modo se garantiza la seguridad de la herramienta eléctrica.
- **Nunca realice trabajos de mantenimiento a baterías dañadas.** El mantenimiento completo de baterías solamente debe realizarlo el fabricante o centros de atención al cliente autorizados.

### 3.2 Advertencias de seguridad para motosierras

- **Mantenga todas las partes del cuerpo lejos de la cadena dentada mientras esté funcionando la motosierra. Antes de poner en marcha la motosierra, asegúrese de que la cadena no esté en contacto con nada.** Un momento de distracción mientras trabaja con la motosierra puede provocar que los vestidos o el cuerpo queden atrapados en la cadena dentada.
- **Sujete la motosierra siempre con la mano derecha en la empuñadura trasera y con la mano izquierda en la empuñadura delantera.** Sujetar la motosierra en una posi-

ción de trabajo inversa aumenta el riesgo de que se produzcan lesiones; esto nunca se debe hacer.

- **Sujete la motosierra únicamente por las superficies de agarre aisladas, ya que la cadena de la motosierra puede entrar en contacto con cables de corriente ocultos.** El contacto de la cadena de sierra con un cable sometido a tensión puede poner bajo tensión las piezas metálicas y provocar una descarga eléctrica.
- **Utilice protección ocular. Se recomienda utilizar el resto del equipamiento de protección para los oídos, la cabeza, las manos, las piernas y los pies.** La ropa de protección adecuada reduce el peligro de lesiones causadas por las virutas de material que salen volando y por el contacto fortuito con la cadena de sierra.
- **No utilice la motosierra cuando se encuentre subido a un árbol, una escalera, un tejado o sobre una superficie inestable.** Si el aparato se opera en esas condiciones existe peligro grave de lesiones.
- **Mantenga siempre un correcto punto de apoyo del pie y ponga en funcionamiento la motosierra solo cuando se encuentre sobre una superficie fija, segura y nivelada.** Un suelo resbaladizo o una superficie inestable pueden provocar la pérdida del equilibrio o la pérdida del control de la motosierra.
- **A la hora de cortar una rama que se encuentra sometida a tensión, debe contar con que esta vuelva a su posición con un movimiento elástico.** Cuando se libera la tensión en las fibras de madera, la rama sometida a tensión puede alcanzar al usuario y/o hacer perder el control de la motosierra.
- **Preste mucha atención cuando se cortan matas y arbustos jóvenes.** Los materiales finos pueden engancharse en la cadena de sierra y proyectarse en su dirección y/o causar que pierda el equilibrio.
- **Transporte la motosierra por la empuñadura delantera cuando esté apagada, manteniéndola lejos de su cuerpo. Cuando se transporta o se guarda la motosierra, es necesario poner la cubierta de protección.** Manejar la motosierra cuidadosamente reducirá la probabilidad de contacto fortuito con la cadena dentada en movimiento.

- **Aténgase a las instrucciones relativas a la lubricación, a la tensión de la cadena y al recambio de la guía y la cadena.** Una cadena tensada o lubricada de forma inadecuada puede romperse o bien aumentar el riesgo de un latigazo.
- **Corte sólo leña. No utilice la motosierra para usos no previstos. Por ejemplo: No use la motosierra para cortar materiales metálicos, materiales plásticos, materiales de mampostería, materiales de construcción o materiales que no sean de madera.** El uso de la motosierra para operaciones diferentes de las previstas puede dar origen a situaciones de peligro.
- **Esta motosierra no es adecuada para talar árboles.** El uso de la motosierra para trabajos no conformes al uso previsto puede provocar lesiones graves al usuario o a otras personas.

### 3.3 Indicaciones generales de seguridad para motosierras

**Siga todas las instrucciones cuando saque la motosierra de una acumulación de materiales, o a la hora de almacenarla o de realizar trabajos de mantenimiento. Cerciórese de que el interruptor está apagado y que la batería se ha retirado.** Si la motosierra empieza a funcionar de manera inesperada al sacarla de una acumulación de materiales o mientras se realizan trabajos de mantenimiento, pueden producirse lesiones muy graves.

### 3.4 Causas y prevención de un contragolpe

Se puede tener un contragolpe cuando la punta de la guía toca un objeto, o cuando el leño se desvía y atasca la cadena en la sección de corte.

El contacto con la punta de la guía puede provocar en algunos casos una reacción inesperada de movimiento hacia atrás, en la cual la guía es impulsada hacia arriba en dirección al usuario.

Si la cadena de la motosierra se atasca en el borde superior de la guía, esta puede tirar hacia atrás con rapidez en dirección al usuario.

Cada una de estas reacciones puede causar una pérdida de control de la sierra, provocando graves lesiones personales. No cuente exclusivamente con los dispositivos de seguridad integrados en la motosierra. Cuando utilice una motosierra debe adoptar diversas medidas para trabajar sin sufrir accidentes ni lesiones.

El contragolpe es el resultado de un mal uso o uso incorrecto de la motosierra y puede evitarse

tomando las precauciones apropiadas que se especifican a continuación:

- **Mantenga la sierra sujeta con ambas manos, con los pulgares y los dedos en las empuñaduras de la motosierra. Coloque su cuerpo y los brazos en una posición que le permita resistir las fuerzas del contragolpe.** Si se adoptan las medidas adecuadas, el usuario puede dominar las fuerzas del contragolpe. Nunca suelte la motosierra.
- **Mantenga el cuerpo en una posición normal y no corte por encima de la altura del hombro.** Esto evitará los contactos involuntarios con la punta de la guía y permitirá un mejor control de la motosierra en las situaciones imprevistas.
- **Utilice únicamente las guías de repuesto y las cadenas especificadas por el fabricante.** Las guías y cadenas de recambio no adecuadas pueden dar origen a una rotura de la cadena y/o a contragolpes.
- **Aténgase a las instrucciones del fabricante relativas al afilado y al mantenimiento de la cadena.** Una disminución excesiva del nivel de la profundidad puede llevar a un aumento de los contragolpes.

### 3.5 Exposición a vibraciones

#### ■ Peligro por vibración

*El valor real de las emisiones de vibración durante la utilización del aparato puede diferir del valor especificado por el fabricante.*

Antes y durante el uso tenga en cuenta los siguientes factores de influencia:

- ¿El aparato se utiliza conforme al uso previsto?
- ¿El material se corta o se trabaja de una manera adecuada?
- ¿El aparato se encuentra en un estado de uso correcto?
- ¿La herramienta de corte está debidamente afilada y se ha colocado la herramienta de corte adecuada?
- ¿Se han montado las asas de sujeción y, en caso necesario, las asas antivibración opcionales, y están firmemente unidas al aparato?
- Opere el aparato únicamente con el número de revoluciones del motor necesario para llevar a cabo el trabajo en cuestión. Evite el número de revoluciones máximo para reducir el ruido y las vibraciones.

- Si se usa de manera indebida o se lleva a cabo un mal mantenimiento puede aumentar el ruido y las vibraciones del aparato, perjudicando la salud. En ese caso, apague inmediatamente el aparato y llévelo a reparar a un taller del servicio técnico autorizado.
- El grado de exposición a vibraciones depende del trabajo que se realiza y de cómo se utiliza el aparato. Tenga esto en cuenta y haga las pausas necesarias durante el trabajo. Esto reducirá notablemente la exposición a vibraciones durante todo el período de trabajo.
- El uso prolongado del aparato expone al usuario a vibraciones que podrán causarle problemas de circulación ("dedos blancos"). Para evitar este riesgo lleve guantes y mantenga las manos calientes. En caso de que se detecte cualquier síntoma de "dedos blancos" acuda inmediatamente a un médico. Entre estos síntomas están: adormecimiento, pérdida de sensibilidad, cosquilleo, picor, dolor, fuerza debilitada, cambio de color o del estado de la piel. Normalmente, estos síntomas afectan a los dedos, las manos o el pulso. El peligro aumenta con las bajas temperaturas.
- Realice descansos largos durante su jornada laboral para que pueda recuperarse del ruido y las vibraciones. A la hora de trabajar con equipos que producen fuertes vibraciones organícese el trabajo repartido en varios días.
- Si observa una sensación desagradable o alteraciones en el color de la piel de las manos mientras usa el aparato, interrumpa el trabajo inmediatamente. Haga pausas con duración suficiente. Si no hace suficientes pausas, podría llegar a sufrir el síndrome de vibración mano-brazo.
- Minimice el riesgo de exposición a vibraciones. Cuide el aparato siguiendo las instrucciones del manual.
- Si utiliza el aparato con frecuencia, póngase en contacto con su distribuidor especializado para adquirir accesorios antivibración (p. ej. empuñaduras).
- Evite trabajar con el aparato a temperaturas inferiores a 10 °C. Determine en un plan de trabajo de qué forma puede reducir las vibraciones.

### 3.6 Exposición al ruido

Es inevitable un determinado grado de exposición al ruido con este aparato. Efectúe los traba-

jos con mayor nivel de ruido a horas en que esté permitido y sea adecuado. Respete el horario de descanso y limite el trabajo a la duración necesaria. Una protección adecuada para los oídos es necesaria para protegerse usted mismo y otras personas cercanas.

### 3.7 Instrucciones de seguridad de la batería y el cargador

- Antes de la carga retire las baterías del aparato.
- No coloque en el aparato diferentes tipos de baterías o baterías nuevas y usadas juntas.
- Coloque las baterías en el aparato con la polaridad correcta.
- Retire las baterías del aparato si va a guardarlo durante un periodo de tiempo prolongado.
- No cortocircuite los terminales de conexión del aparato ni de la batería.

### Manuales de instrucciones

Seguir las instrucciones de seguridad de la batería y del cargador en los manuales de instrucciones separados.

Véase:

- Manual de instrucciones 443130: Baterías
- Manual de instrucciones 443131: Cargadores

### 3.8 Indicaciones de seguridad para el trabajo

- Tenga en cuenta la normativa de seguridad específica del país, p. ej. de las asociaciones y mutuas profesionales y de las autoridades en materia de seguridad laboral.
- Trabaje únicamente con la luz del día o iluminación artificial suficiente.
- Tenga el lugar de trabajo despejado de obstáculos (p. ej. piezas aserradas), ya que existe peligro de tropezar.
- El usuario será el responsable de cualquier accidente que ocurra a terceras personas y sus propiedades.
- Si es la primera vez que trabaja con una motosierra:
  - Consulte al vendedor u otra persona especializada cómo se maneja la motosierra, o bien haga un cursillo.
  - Antes de utilizarla por primera vez, practique cortando un tronco en un caballete o bastidor.

### 3.8.1 Usuarios

- Los jóvenes menores de 16 años y las personas que no hayan leído el presente manual de instrucciones no deben utilizar el aparato.
- Quien trabaje con la motosierra, debe estar descansado, sano y en buenas condiciones. Quien, por motivos de salud, no deba fatigarse, debería consultar a un médico si puede trabajar con la motosierra.

### 3.8.2 Tiempos de funcionamiento

Tenga en cuenta la normativa específica del país acerca de los tiempos de uso de las motosierras. Los tiempos de uso de las motosierras pueden estar limitados por reglamentos de carácter nacional o local.

### 3.8.3 Trabajo con la motosierra

**⚠ ¡ADVERTENCIA! Peligro de lesiones graves si se manipulan los dispositivos de seguridad y protección.** Durante la utilización de la motosierra se podrían producir lesiones graves si se han manipulado los dispositivos de seguridad y protección.

- Nunca anule los dispositivos de seguridad y protección.
- Utilice la motosierra únicamente si todos los dispositivos de seguridad y protección funcionan correctamente.

**⚠ ¡ADVERTENCIA! Peligro de lesiones por el arranque accidental de la motosierra.** Si la motosierra se conecta de forma involuntaria pueden producirse lesiones graves. Por este motivo, debe retirar la batería en estos casos:

- Trabajos de revisión, ajuste y limpieza
- Trabajos en las piezas de corte
- Abandono de la motosierra
- Transporte
- Almacenamiento
- Trabajos de mantenimiento y reparación
- Peligro
- Tenga siempre a mano un botiquín de primeros auxilios por si se produce algún accidente.
- El equipo de protección individual incluye los siguientes componentes:
  - Protección auditiva (por ejemplo, auriculares protectores), especialmente con jornadas laborales de más de 2,5 horas
  - Gafas protectoras

- Pantalones con revestimiento protector contra cortes
- Guantes resistentes
- Calzado de seguridad con suela antideslizante y punta de metal
- Desconecte el motor cuando cambie de ubicación.
- Retire la batería de la sierra de poda si esta no se va a utilizar.
- No emplee la sierra de poda para mover o levantar madera.
- Solamente el personal cualificado puede cortar troncos más gruesos que la longitud de la espada.
- Comience a cortar solo si la cadena está en funcionamiento y nunca encienda la motosierra con la cadena apoyada sobre el material que va a cortar.
- Tenga cuidado de que no caiga al suelo aceite para cadenas.
- No utilice el aparato si llueve, nieva o hay tormenta.

## 4 PUESTA EN FUNCIONAMIENTO

**⚠ ¡PELIGRO! Peligro de muerte y peligro de lesiones muy graves.** El desconocimiento de las instrucciones de seguridad y de uso puede provocar lesiones muy graves e incluso la muerte.

- Antes de utilizar la motosierra, preste atención a todas las instrucciones de seguridad y de uso del presente manual de instrucciones, así como a aquellas indicaciones a las que se haga referencia.

**⚠ ¡ADVERTENCIA! Peligro de lesiones graves.** Si hay componentes de la motosierra dañados, pueden producirse lesiones graves.

- Antes de cada uso, inspeccione visualmente que la motosierra esté completa y que no tenga componentes dañados o desgastados. Los dispositivos de protección y seguridad deben funcionar correctamente.

### 4.1 Llenado de aceite para cadenas (02, 03)

Un sistema manual de lubricación se encarga de mantener la cadena y la guía lubricadas con aceite para cadenas. El aceite de la cadena protege contra la corrosión y el desgaste prematuro.

**Nota:** El aparato se suministra sin aceite para cadenas.

**¡ATENCIÓN! Peligro de daños en el aparato.**

El uso del aparato sin aceite de cadena causa daños en la cadena de sierra y la guía.

- Nunca utilice el aparato sin aceite para cadenas.
- Antes de comenzar los trabajos rellene el depósito de aceite. Compruebe el nivel de aceite durante los trabajos.
- Como mínimo antes de comenzar a trabajar, compruebe que funciona la lubricación de la cadena.

**¡ATENCIÓN! Peligro de lesiones auditivas.**

Utilizar aceite usado para lubricar la cadena produce un desgaste prematuro de la guía y de la cadena de la sierra debido a la fricción de los elementos metálicos que contiene. Además, se perderá la garantía del fabricante.

- Nunca utilice aceite usado, utilice únicamente aceite para cadenas de sierra biodegradable.

**¡ATENCIÓN! Peligro de daños al medio ambiente.** Utilizar aceite mineral para lubricar la cadena produce daños graves al medio ambiente.

- Nunca utilice aceite mineral, utilice únicamente aceite para cadenas de sierra biodegradable.

Cada vez que comience a trabajar y después de cada cambio de batería, compruebe el nivel de aceite para cadenas y rellénelo en caso necesario:

1. Compruebe el nivel de aceite en la mirilla (02/1) del depósito de aceite de la cadena. Siempre debe haber aceite visible.  
**Nota:** *El nivel de aceite existente no puede ser inferior al nivel mínimo (MIN) ni superior al nivel máximo (MAX).*
2. Si la batería está colocada: Retire la batería para evitar que la sierra de poda arranque de manera accidental durante el relleno de aceite.
3. Coloque la sierra de poda horizontalmente sobre una superficie firme y sujétela.
4. Limpie el aparato por la zona del tapón (03/1) del depósito de aceite para cadenas.
5. Desenrosque el tapón del depósito de aceite para cadenas
6. Rellene con aceite para cadenas a través del tapón de llenado (03/2) hasta la marca MAX (03/a). Evite que el depósito rebosa.

**Nota:** *Utilice un embudo para facilitar el llenado del depósito.*

**Nota:** *No debe penetrar ningún tipo de suciedad en el depósito de aceite.*

7. Limpie el aceite para cadenas que se haya derramado.
8. Vuelva a enroscar el tapón del depósito de aceite para cadenas.
9. Inserte la batería.

**4.2 Cargar la batería**

Respete el rango de temperatura para la operación de carga; véanse los datos técnicos.

**¡NOTA** Para obtener información detallada, tenga en cuenta los manuales de instrucciones individuales de la batería y el cargador:

- Manual de instrucciones 443130: Baterías
- Manual de instrucciones 443131: Cargadores

**4.3 Insertar y sacar la batería (04, 05)**

**¡ATENCIÓN! Peligro de daños de la batería.** Si se deja la batería dentro del aparato después de utilizarlo, la batería podría resultar dañada.

- Justo después de utilizar el aparato, sacar la batería y guardarla en un lugar protegido de heladas.
- Introducir la batería en el aparato justo antes de comenzar a trabajar.

**Colocación de la batería**

1. Deslice la batería (04/1) desde arriba en el compartimento de la batería (04/2) de la sierra de poda (04/a) hasta que encaje.

**Extracción de la batería**

1. Pulsar el botón de bloqueo (05/1) de la batería y mantenerlo pulsado.
2. Saque la batería hacia arriba (05/a).

**5 FUNCIONAMIENTO**

**⚠ ¡PELIGRO! Peligro de muerte y peligro de lesiones muy graves.** El desconocimiento de las instrucciones de seguridad y de uso puede provocar lesiones muy graves e incluso la muerte.

- Antes de utilizar la motosierra, preste atención a todas las instrucciones de seguridad y de uso del presente manual de instrucciones, así como a aquellas indicaciones a las que se haga referencia.

**⚠ ¡ADVERTENCIA! Peligro de lesiones por aparato defectuoso.** Utilizar un aparato defectuoso puede provocar lesiones graves y daños en el aparato.

- Opere el aparato únicamente cuando no esté defectuoso ni dañado y no le falten piezas ni estas estén sueltas.
- Tenga en cuenta las disposiciones específicas del país sobre horarios de operación.
- Agarre firmemente las empuñaduras y no las suelte mientras el motor esté en marcha.
- No utilice la motosierra si:
  - está cansado
  - no se siente bien
  - está bajo la influencia de alcohol, drogas o medicamentos

### 5.1 Comprobación del estado de carga de la batería (06)

El indicador del estado de carga (01/15) se encuentra en un lateral de la sierra de poda. Está compuesto por tres LED. Los LED se iluminan en función del estado de carga.

1. Pulse la tecla (06/1).
2. Consulte el estado de carga en los LED (06/2):

LED	Estado de carga
3 LED iluminados:	Batería totalmente cargada.
2 LED iluminados:	2/3 de batería cargada.
1 LED iluminado:	1/3 de batería cargada.

### Si la batería está agotada

La sierra de poda se detiene y acto seguido el último LED parpadea durante 3 segundos.

### 5.2 Señal de advertencia (06)

La señal de advertencia (06/3) indica:

Señal de advertencia	Incidente
La señal de advertencia parpadea durante 30 s:	La batería está defectuosa.
La señal de advertencia se ilumina durante 5 s y luego se apaga:	La batería está demasiado caliente. La sierra de poda se detiene.

### Si la batería está caliente

1. Deje enfriar la batería.

Si intenta arrancar la sierra de poda cuando la batería todavía no se ha enfriado, la señal de advertencia vuelve a iluminarse durante 5 s y luego se apaga.

### 5.3 Comprobación del aceite para cadenas

- Controle si hay suficiente aceite para motosierra en el depósito:
  - antes de empezar cualquier trabajo
  - durante el trabajo
  - como muy tarde cada vez que cambie la batería
- Rellene aceite para cadenas de sierra cuando el nivel sea bajo.
- Nunca utilice el aparato sin aceite para cadenas.

Procedimiento: véase *capítulo 4.1 "Llenado de aceite para cadenas (02, 03)", página 93.*

### 5.4 Conectar y desconectar el aparato (07)

#### Conexión del aparato

1. Pulse el botón de bloqueo (07/1) con el pulgar y manténgalo pulsado.
2. Pulse el interruptor de encendido/apagado (07/2) y manténgalo pulsado.
3. Suelte el botón de bloqueo.

**Nota:** No es necesario mantener pulsado el botón de bloqueo después de arrancar la motosierra. El botón de bloqueo está diseñado para impedir el arranque accidental de la motosierra.

4. Lubricación de la cadena:
  - Presione una vez el pulsador (07/3) para lubricar la cadena.  
En la cadena se deposita una cantidad determinada de aceite para cadenas.
  - Compruebe si se ve el aceite para cadenas en la guía y en la cadena.

#### Desconexión del aparato

1. Suelte el interruptor de encendido/apagado.

## 6 PROCESO Y TÉCNICA DE TRABAJO

### 6.1 Corte de madera aserrada (08)

Para esta tarea se deben tener en cuenta los siguientes puntos:

- Utilice una base estable para cortar, p. ej., un caballete (08/1), cuñas o barras.

- Asegure los troncos redondos para que no se muevan.
- No sujete la madera con el pie ni permita que otra persona la sujete.
- Mantenga una postura firme y procure distribuir el peso corporal de manera uniforme.
- Sujete firmemente la sierra de poda por la empuñadura delantera y la empuñadura trasera, es decir, las superficies de agarre aisladas, con ambas manos (08/2).
- Presione firmemente el tope (08/3) de la sierra de poda contra la madera.
- Apoye la cadena para cortar solamente si está en marcha. Nunca encienda la sierra de poda si la cadena está apoyada sobre el material que va a cortar.

## 6.2 Desrame (09 - 13)

**⚠ ¡ADVERTENCIA! Incremento del peligro de caída.** Existe un riesgo de caída considerable si el trabajo se lleva a cabo desde una posición elevada (por ejemplo, una escalera).

- Trabaje con el aparato siempre desde el suelo y procure adoptar una postura segura.
- Siga las indicaciones de seguridad.
- Sitúese de forma que pueda cortar formando un ángulo de 90° con respecto a la rama (09/a).
- Corte las ramas gruesas por secciones (10/1) para poder controlar mejor el espacio de rotura.
- Nunca sierre el cuello en la base de la rama, a fin de facilitar su cicatrización y evitar que se pudra (11).
- A la hora de cortar, presione con el tope (12/1) la sierra de poda contra la rama (12/2) (12/a) para estabilizarla en la rama.
- Haga un corte (13/a) en la parte inferior de la rama para reducir la tensión antes de serrar la rama (13/b). Así se evita arrancar la corteza y provocar al árbol heridas difíciles de curar. Este corte no debería ser más profundo que 1/3 del grosor de la rama para evitar que la podadora de altura quede atascada.
- Retire la sierra de poda de la rama siempre mientras está encendida para evitar que se atasque.

## 7 MANTENIMIENTO Y LIMPIEZA

**⚠ ¡ADVERTENCIA! Peligro de lesiones por cortes.** Peligro de lesiones por cortes al tocar partes afiladas y en movimiento del aparato, así como las herramientas de corte.

- Desconecte siempre el aparato antes de efectuar trabajos de mantenimiento, conservación o limpieza. Retire la batería.
- Utilice siempre guantes de seguridad cuando realice trabajos de mantenimiento, conservación y limpieza.

Sólo el personal especializado cualificado puede llevar a cabo las reparaciones utilizando exclusivamente piezas de repuesto originales.

- Tras cada uso compruebe el aparato para detectar el desgaste y, en caso necesario, sustituya los componentes dañados.
- No exponga el aparato a la humedad. Limpie las piezas de plástico con un paño y no utilice para ello ningún detergente ni disolvente.
- Limpie las ranuras de aire de refrigeración cuando estén sucias.
- No rocíe el aparato con agua ni utilice ningún limpiador a presión.
- Únicamente utilice las piezas de repuesto recomendadas por el fabricante.

### 7.1 Comprobar la lubricación de la cadena de sierra

**⚠ ¡ATENCIÓN! Peligro de daños en el aparato.** El contacto con el suelo provoca inevitablemente que se atasque la cadena.

- No toque el suelo con la cadena y mantenga una distancia de seguridad de 20 cm.
1. Encienda el aparato.
  2. Mantenga la punta de la guía apuntando hacia un cartón o papel en el suelo.
    - Si la mancha de aceite se va haciendo cada vez mayor, significa que el sistema de lubricación de la cadena funciona correctamente.
    - Si no puede verse ninguna mancha de aceite a pesar de que el depósito esté lleno: Limpie el orificio de entrada de aceite en el aparato y la ranura de la guía.

Si esto no diese resultado, póngase en contacto con nuestro servicio de atención al cliente.

## 7.2 Controlar la tensión de la cadena de sierra

**⚠ ¡PRECAUCIÓN! Peligro de lesiones por la cadena de sierra.** Los bordes cortantes de la cadena están muy afilados, por lo que pueden producirse cortes al manipular la cadena. Antes de cualquier trabajo con la cadena de sierra tenga en cuenta lo siguiente:

- Desconecte el aparato y retire la batería.
- Utilice guantes de seguridad.

Controle regularmente la tensión de la cadena ya que las cadenas de sierra nuevas se alargan.

1. Tire ligeramente de la cadena con la mano y controle lo siguiente:
  - En frío: La cadena estará correctamente tensada cuando se pueda levantar unos 3 - 4 mm por el centro de la guía y se pueda tirar de ella fácilmente con la mano. La cadena se alarga y se tuerce con la temperatura de servicio.
  - Los eslabones de accionamiento de la cadena no deben salirse de la ranura en la parte inferior de la guía; de lo contrario la cadena podría saltar.
2. Si es necesario, vuelva a tensar la cadena (véase *capítulo 7.3 "Tensado y destensado de la cadena de sierra (14)", página 97*).

## 7.3 Tensado y destensado de la cadena de sierra (14)

1. Tense la cadena de sierra, para ello utilice el destornillador de estrella acodado (14/1):
  - Tensado de la cadena de sierra: Gire el tornillo tensor de la cadena (14/2) en sentido horario (14/a).
  - Destensado de la cadena de sierra: Gire el tornillo tensor de la cadena en sentido antihorario (14/b).
2. Compruebe la tensión de la cadena (véase *capítulo 7.2 "Controlar la tensión de la cadena de sierra", página 97*). En caso necesario, repita el paso anterior.

## 7.4 Sustitución de la cadena y la guía (15 - 19)

Si la potencia de corte disminuye, la cadena de sierra y posiblemente también la guía deben sustituirse. La guía debe sustituirse si se detectan signos claros de desgaste en la ranura de guía para la cadena de sierra.

Utilice exclusivamente piezas de repuesto originales del fabricante para la cadena y la guía (véase *capítulo 12 "Datos técnicos", página 101*).

**⚠ ¡PRECAUCIÓN! Peligro de lesiones por la cadena de sierra.** Los bordes cortantes de la cadena están muy afilados, por lo que pueden producirse cortes al manipular la cadena. Antes de cualquier trabajo con la cadena de sierra tenga en cuenta lo siguiente:

- Desconecte el aparato y retire la batería.
- Utilice guantes de seguridad.

## Desmontar la cadena de sierra y la guía (15)

1. Si la batería está colocada: Retire la batería para evitar que la sierra de poda arranque de manera accidental.
2. Abra el anillo de fijación (15/1) para la cubierta de rueda de cadena (15/2).
3. Gire el anillo de fijación en sentido antihorario.
4. Quite la cubierta de la rueda de cadena (15/a).
5. Desmonte la cadena de sierra (15/3) y la guía (15/4).
6. Suelte la cadena de sierra de la guía.

## Limpieza

1. Limpie las virutas de corte y los depósitos de aceite de todos los componentes desmontados.
2. Limpie todos los componentes expuestos, en especial la rueda de cadena y el orificio de entrada de aceite.

## Montaje de la cadena de sierra y la guía (16 - 18)

1. Gire el tornillo tensor de cadena (16/1) con el destornillador de estrella acodado hasta que el perno tensor de cadena (16/2) se encuentre en el extremo trasero de la rosca (16/a), véase *capítulo 7.3 "Tensado y destensado de la cadena de sierra (14)", página 97*.
2. Colocar la cadena de sierra sobre la guía:
  - Alinee (17/a) los dientes de corte (17/1) de la cadena (17/2), que deben quedar por la parte superior de la guía, hacia la punta de la guía (17/3).  
**Nota: ¡Asegúrese de que la cadena está correctamente montada!**
  - Introduzca la cadena en la ranura (17/4) de la guía y colóquela completamente alrededor de la guía.
3. Colocación de la guía con la cadena completamente montada en la caja abierta:
  - Coloque la cadena (18/1) alrededor de la rueda de la cadena (18/2).

- Alinee la guía (18/3) de forma que el perno de guía (18/4) se introduzca en el orificio alargado de la guía.
  - Alinee la guía de forma que el perno tensor de cadena (18/5) se introduzca en el orificio tensor de cadena.
  - Alinee la cadena de forma que quede en la ranura de la guía y en contacto con la rueda motriz de la cadena.
4. Cerrar la carcasa:
- Coloque la cubierta de rueda de cadena (19/1) (19/a).
  - Gire el anillo de fijación (19/2) en sentido horario.
  - Cierre el anillo de fijación.

5. Tense la cadena de sierra, véase *capítulo 7.3 "Tensado y destensado de la cadena de sierra (14)", página 97.*
6. Inserte la batería.

## 8 AYUDA EN CASO DE AVERÍA

**⚠ ¡PRECAUCIÓN! Peligro de lesiones.** Las partes del aparato afiladas y en movimiento pueden producir lesiones.

- Lleve siempre guantes protectores cuando realice trabajos de mantenimiento, conservación y limpieza.

**i NOTA** En caso de averías que no figuren en esta tabla o no pueda solucionar usted mismo, póngase en contacto con nuestro servicio de atención al cliente.

Problema	Causa	Solución
<b>El motor no arranca.</b>	La batería está agotada.	Cargue la batería.
	Falta la batería o no está colocada correctamente.	Coloque la batería correctamente.
	No hay alimentación de corriente.	<ol style="list-style-type: none"> <li>1. Retire la batería.</li> <li>2. Limpie los contactos.</li> <li>3. Vuelva a colocar la batería.</li> </ol>
<b>El motor se detiene durante el funcionamiento.</b>	Se ha ejercido demasiada presión sobre la sierra de poda. La protección de sobrecarga ha desconectado el aparato.	Retire la sierra de poda del corte y vuelva a encenderla. Ejercza menos presión al serrar.
	La batería está agotada.	Cargue la batería.
	La batería está demasiado caliente.	Deje enfriar la batería.
	La batería está defectuosa.	Sustituya la batería.
<b>El motor funciona con interrupciones.</b>	El interruptor de encendido/apagado está defectuoso.	acuda al servicio técnico del fabricante.
<b>La guía y la cadena se calientan. Formación de humo.</b>	La cadena está demasiado tensa.	Compruebe la tensión de la cadena. Vuelva a tensar la cadena de sierra.
	El depósito de aceite está vacío.	Rellene el depósito de aceite para cadenas.
	El orificio de entrada de aceite y/o la ranura de la guía están sucios.	Limpie el orificio de entrada de aceite y la ranura de la guía.

Problema	Causa	Solución
<b>El motor se pone en marcha pero la cadena no se mueve.</b>	La cadena está demasiado tensa.	Compruebe la tensión de la cadena. Vuelva a tensar la cadena de sierra.
	Fallo del aparato	acuda al servicio técnico del fabricante.
<b>Se produce sólo polvo de madera en lugar de virutas. Es necesario hacer presión en la madera con la sierra de poda.</b>	La cadena no está afilada.	acuda al servicio técnico del fabricante.
<b>El aparato vibra de forma anómala.</b>	Fallo del aparato	acuda al servicio técnico del fabricante.
<b>La cubierta de cadena plegable está atascada.</b>	Fallo del aparato	acuda al servicio técnico del fabricante.
<b>El tiempo de funcionamiento de la batería disminuye considerablemente.</b>	La vida útil de la batería ha finalizado.	Sustituya la batería. Utilice sólo los accesorios originales del fabricante.
<b>La batería no carga.</b>	Los contactos de la batería están sucios.	acuda al servicio técnico del fabricante.
	La batería o el cargador están defectuosos.	Sustituya la batería o el cargador. Utilice sólo los accesorios originales del fabricante.
	La batería está demasiado caliente.	Deje enfriar la batería.

## 9 TRANSPORTE

**¡ADVERTENCIA!** Peligro de muerte y peligro de lesiones muy graves. Una cadena en marcha durante el transporte puede causar graves lesiones e incluso la muerte.

- Nunca transporte o lleve la sierra mientras la cadena está en funcionamiento.
- Antes del transporte, tome las medidas anteriormente indicadas.

Antes del transporte, tome las siguientes medidas:

1. Desconecte la sierra de poda y saque la batería.
2. Coloque la protección de la cadena.
3. Vacíe el depósito de aceite para cadenas.
4. Guarde la sierra de poda en el maletín de transporte.

### Batería "B125 Li" (n.º art. 113896)

**NOTA** La energía nominal de la batería supera los 100 Wh. Por eso deben respetarse las siguientes instrucciones de transporte.

La batería de ion de litio incluida está sujeta a las disposiciones relativas al transporte de mercancías peligrosas aunque puede transportarse en condiciones más simples:

- Un usuario privado puede transportar la batería por carretera sin más, siempre y cuando el embalaje de esta esté condicionado para la venta al por menor y dicho transporte sea para fines privados.
- Los usuarios industriales que realicen el transporte en el contexto de su actividad principal (p. ej., entregas desde y hacia obras o exhibiciones) también pueden aplicar esta simplificación.

En los dos casos mencionados anteriormente deben tomarse precauciones obligatoriamente para evitar que se libere el contenido. En otros casos deberán respetarse obligatoriamente las disposiciones relativas al transporte de mercancías peligrosas. En caso de incumplimiento, se impondrán sanciones graves al emisor y, si procede, también al transportista.

## Otras indicaciones sobre transporte y envío

- Transportar o enviar las baterías de iones de litio solo en perfecto estado.
- Para transportar la batería utilizar únicamente el cartón original o un cartón especial para mercancías peligrosas (no es necesario para baterías con una energía nominal inferior a 100 Wh).
- Cerrar con adhesivo los contactos de la batería abiertos para evitar un cortocircuito.
- Asegurar la batería frente a deslizamientos dentro del embalaje para evitar que la batería se dañe.
- Asegurarse de que la marcación y la documentación de envío sean correctas para el transporte y el envío (p. ej., por parte de la empresa de paquetería o expedición).
- Antes de realizar el transporte, infórmese sobre si el proveedor de servicios que usted ha elegido puede transportar el aparato y notifique su envío.

Recomendamos ponerse en contacto con un especialista en mercancías peligrosas para preparar el envío. También deberán respetarse otras posibles disposiciones nacionales.

## 10 ALMACENAMIENTO

### 10.1 Almacenar el aparato

- Después de cada uso, retire la batería del aparato.
- Limpie a fondo el aparato y, si existe, ponga las cubiertas protectoras.
- Guarde el aparato en un lugar seco y bajo llave, fuera del alcance de los niños.

Si no se ha utilizado el aparato durante más de 30 días, lleve a cabo las siguientes tareas:

- Vacíe el depósito de aceite para cadenas.
- Limpie la cadena y la guía, y rocíelas con aceite protector anticorrosión.
- Guarde la sierra de poda en el maletín de transporte.

**¡ATENCIÓN! Peligro de daños en el aparato.** Un aceite para cadenas reseco o adherido puede causar daños en los componentes que se deben lubricar o en la bomba de aceite durante un almacenamiento prolongado.

- Extraiga el aceite para cadenas de la motosierra si no se va a utilizar durante un largo período de tiempo.

## 10.2 Guardar la batería y el cargador

**NOTA** Para encontrar información más detallada, consulte los manuales de instrucciones separados de la batería y del cargador.

## 11 ELIMINACIÓN DEL PRODUCTO

### Indicaciones sobre la ley alemana de equipos eléctricos y electrónicos



- Los aparatos eléctricos y electrónicos antiguos no pertenecen a la basura doméstica y deben eliminarse por separado.
- Las baterías o pilas gastadas que no estén integradas de forma fija en el aparato usado deben retirarse antes. La ley alemana de baterías rige su eliminación.
- El propietario o usuario de equipos eléctricos y electrónicos están obligados por ley a devolverlas tras su uso.
- El usuario final asume la responsabilidad propia de borrar sus datos personales del equipo usado que quiere eliminar.

El símbolo del contenedor tachado significa que los aparatos eléctricos y electrónicos no se pueden tirar a la basura doméstica.

Los aparatos eléctricos y electrónicos pueden depositarse de forma gratuita en los siguientes puntos:

- Puntos de recogida y eliminación públicos (p. ej., recintos municipales)
- Puntos de venta de electrodomésticos (físicos y en línea) siempre que el comerciante esté obligado a recoger aparatos u ofrezca el servicio voluntariamente.

Estas afirmaciones solamente son válidas para aquellos aparatos que se instalen y se vendan en los países de la Unión Europea y que estén sujetos a la Directiva europea 2012/19/UE. En países fuera de la Unión Europea pueden estar vigentes unas disposiciones diferentes a ésta en materia de eliminación de aparatos eléctricos y electrónicos antiguos.

### Indicaciones sobre la ley alemana de baterías (BattG)



- Las pilas y baterías gastadas no pertenecen a la basura doméstica sino que deben eliminarse por separado.
- Consulte el resto de indicaciones del manual de operación y montaje para extraer con se-

guridad las baterías o pilas del aparato electrónico y obtener información sobre el tipo y el sistema químico de las mismas.

- El propietario o usuario de pilas y baterías están obligados por ley a devolverlas tras su uso. La devolución se limita a la entrega de cantidades normales.

Las baterías gastadas pueden contener sustancias contaminantes y metales pesados que pueden perjudicar el medio ambiente y la salud. Reciclar las baterías gastadas y aprovechar sus recursos contribuye a proteger estos dos bienes tan preciados.

El símbolo del contenedor tachado significa que las baterías y las pilas no se puede tirar a la basura doméstica.

Si además del contenedor, debajo de este se encuentran los símbolos Hg, Cd o Pb significa lo siguiente:

- Hg: la batería contiene más de 0,0005% de mercurio
- Cd: la batería contiene más de 0,002% de cadmio

- Pb: la batería contiene más de 0,004% de plomo

Las pilas y las baterías pueden entregarse gratuitamente en los siguientes puntos:

- Puntos de recogida y eliminación públicos (p. ej. recintos municipales)
- Puntos de venta de pilas y baterías
- Puntos de recogida del sistema de recogida comunitario para baterías gastadas de aparatos
- Un punto de recogida del fabricante (en caso de que no sea miembro del sistema de recogida comunitario)

Estas afirmaciones solamente son válidas para las baterías y pilas que se instalen y se vendan en los países de la Unión Europea y que estén sujetas a la Directiva europea 2006/66/CE. En países que no pertenezcan a la Unión Europea pueden estar vigentes otras disposiciones diferentes a esta en materia de eliminación de baterías y pilas.

## 12 DATOS TÉCNICOS

Motosierra	CSM 1815
N.º art.	114016
Kit de sierra de poda con batería, batería de 2,5 Ah y cargador	114023
Dimensiones (L x An x Al)	430 x 200 x 85 mm
Peso total con cadena y guía (sin batería)	1,56 kg
Peso neto sin cadena ni guía (sin batería)	1,28 kg
Volumen del depósito de aceite para cadenas	30 ml
Longitud de corte	6" / 152 mm
Protección de sobrecarga	x
Potencia de entrada del motor	500 W
Velocidad del motor	18500 min <sup>-1</sup>
Nivel de potencia acústica L <sub>WA</sub> (DIN EN ISO 3744)	93 dB(A)
Nivel de presión sonora L <sub>PA</sub>	78 dB(A)
Valor de vibración (UNE-EN 28662-1)*	2,8 m/s <sup>2</sup>
<b>Cadena:</b>	
■ Tipo de cadena de sierra	0,3"
■ Número de pieza de repuesto para cadena	114024
■ Espesor del eslabón	1,1

Motosierra	CSM 1815
<ul style="list-style-type: none"> <li>Velocidad de funcionamiento máx. de la cadena</li> </ul>	7 m/s
<b>Guía:</b>	
<ul style="list-style-type: none"> <li>Número de pieza de repuesto para guía</li> </ul>	114025
<ul style="list-style-type: none"> <li>Longitud de la guía</li> </ul>	7" / 179,5 mm

x: disponible, -: no disponible

\* Observaciones:

- El valor de emisión de vibraciones indicado ha sido medido según un procedimiento normalizado y se puede utilizar para compararlo con el valor de otra herramienta eléctrica.
- El valor de emisión de vibraciones también se puede utilizar para la estimación preliminar de la exposición (nivel de exposición a vibraciones).
- El valor de emisión de vibraciones puede diferir del valor indicado durante la utilización real de la herramienta mecánica, en función del modo de uso de la misma.
- Intente reducir al máximo la exposición a las vibraciones. Algunas medidas para reducir la exposición a vibraciones son el uso de guantes mientras utiliza la herramienta y la limitación del tiempo de trabajo. Tenga en cuenta todas las fases del ciclo de servicio (por ejemplo, el tiempo durante el cual está desconectada la herramienta eléctrica y el tiempo

po durante el cual está conectada, pero funciona sin carga).

### 13 SERVICIO DE ATENCIÓN AL CLIENTE/SERVICIO TÉCNICO

Para cuestiones acerca de la garantía, reparaciones o piezas de recambio, diríjase al punto de servicio técnico de AL-KO más cercano. Lo encontrará en la siguiente dirección electrónica: [www.alko-garden.com/service-contacts](http://www.alko-garden.com/service-contacts)

Encontrará más información sobre las piezas de repuesto en:

[www.alko-garden.com/spareparts](http://www.alko-garden.com/spareparts)

### 14 INFORMACIÓN SOBRE LA DECLARACIÓN DE CONFORMIDAD

Por la presente, declaramos bajo nuestra única responsabilidad que este producto, en la versión que hemos comercializado, cumple los requisitos de las directivas europeas armonizadas, los estándares europeos de seguridad y los estándares específicos del producto. La declaración de conformidad forma parte del manual de instrucciones y se adjunta a la máquina.

## 15 GARANTÍA

Durante el periodo legal de la garantía, nos comprometemos, a nuestra elección, a reparar o sustituir el aparato en caso de defecto de fabricación o material. El periodo de la garantía depende de la legislación del país donde se compró el aparato.

Nuestra garantía solo tiene validez en los siguientes casos:

- Se ha seguido el manual de instrucciones
- Se manipula el aparato correctamente
- Se han utilizado piezas de repuesto originales

La garantía no tendrá validez en los siguientes casos:

- Intentos de reparación no autorizados
- Modificaciones técnicas sin autorización
- Un uso inadecuado

Quedan excluidos de la garantía:

- Los daños de pintura derivados del desgaste normal
- Las piezas de desgaste que están identificadas con el marco  en la ficha de piezas de repuesto

El plazo de garantía comienza con la compra por parte del primer comprador final. La fecha del comprobante de compra será determinante. Diríjase al comercio donde compró el aparato o al servicio de atención al cliente autorizado más cercano con esta declaración y el comprobante de compra original. De acuerdo con esta declaración, los derechos del comprador permanecen intactos frente al vendedor.

**TRADUZIONE DEL MANUALE PER L'USO ORIGINALE****Sommario**

1 Istruzioni per l'uso .....	104	3.8 Indicazioni di sicurezza per il lavoro...	111
1.1 Simboli sulla copertina.....	104	3.8.1 Operatore.....	111
1.2 Descrizione dei simboli e parole se- gnaletiche .....	104	3.8.2 Tempi di funzionamento.....	111
2 Descrizione del prodotto .....	104	3.8.3 Lavori con la motosega.....	111
2.1 Utilizzo conforme alla destinazione ...	104	4 Messa in funzione.....	112
2.2 Possibile uso errato prevedibile.....	105	4.1 Rifornimento dell'olio per la catena (02, 03).....	112
2.3 Rischi residui .....	105	4.2 Caricare la batteria.....	113
2.4 Dispositivi di sicurezza e di protezio- ne.....	105	4.3 Inserimento e rimozione della batte- ria (04, 05).....	113
2.4.1 Protezione da sovraccarico.....	105	5 Utilizzo .....	113
2.4.2 Coperchio ribaltabile della catena	105	5.1 Verifica dello stato di carica della bat- teria (06).....	113
2.4.3 Paramano.....	105	5.2 Spia di avvertimento (06) .....	113
2.5 Simboli sull'apparecchio .....	105	5.3 Controllare l'olio per catena .....	114
2.5.1 Simboli di sicurezza.....	105	5.4 Accensione e spegnimento dell'appa- recchio (07) .....	114
2.5.2 Indicazioni di utilizzo.....	106	6 Comportamento e tecnica di lavoro.....	114
2.6 Panoramica prodotto (01).....	106	6.1 Taglio a misura dei ceppi (08).....	114
2.7 Dotazione.....	106	6.2 Sramatura (09 - 13).....	114
3 Indicazioni di sicurezza .....	107	7 Manutenzione e cura .....	115
3.1 Indicazioni di sicurezza generali per attrezzi elettrici.....	107	7.1 Controllo della lubrificazione della ca- tena tagliente.....	115
3.1.1 Sicurezza sul posto di lavoro.....	107	7.2 Controllo della tensione della catena tagliente.....	115
3.1.2 Sicurezza elettrica .....	107	7.3 Regolazione della tensione della ca- tena tagliente (14) .....	115
3.1.3 Sicurezza di persone.....	107	7.4 Sostituzione di catena tagliente e barra di guida (15 - 19).....	115
3.1.4 Utilizzo e manipolazione di un at- trezzo elettrico .....	108	8 Supporto in caso di anomalie .....	116
3.1.5 Utilizzo e manipolazione dell'at- trezzo a batteria.....	108	9 Trasporto .....	118
3.1.6 Service .....	109	10 Conservazione.....	118
3.2 Indicazioni di sicurezza per motose- ghe.....	109	10.1 Immagazzinaggio dell'apparecchio ...	118
3.3 Indicazioni di sicurezza generali per le motoseghe .....	109	10.2 Immagazzinare la batteria e il carica- batteria .....	118
3.4 Cause e prevenzione dei contraccol- pi.....	109	11 Smaltimento.....	118
3.5 Carico delle vibrazioni.....	110	12 Specifiche tecniche.....	119
3.6 Inquinamento acustico.....	111	13 Servizio clienti/Assistenza .....	120
3.7 Indicazioni di sicurezza su batteria e caricatore .....	111		

14	Informazioni sulla dichiarazione di conformità .....	120
15	Garanzia.....	121

## 1 ISTRUZIONI PER L'USO

- Le istruzioni per l'uso originali sono quelle in tedesco. Tutte le altri varianti linguistiche sono traduzioni delle istruzioni per l'uso originali.
- Conservare le presenti istruzioni per l'uso per avere sempre a portata di mano, in caso di necessità, tutte le informazioni sull'apparecchio.
- Consegnare l'apparecchio ad altre persone solo insieme alle presenti istruzioni per l'uso.
- Attenersi alle indicazioni di sicurezza e alle avvertenze contenute nelle presenti istruzioni per l'uso.

### 1.1 Simboli sulla copertina

Simbolo	Significato
	Prima della messa in funzione, leggere attentamente queste istruzioni per l'uso. È il presupposto per lavorare in modo sicuro e per una gestione regolare.
	Istruzioni per l'uso
	Maneggiare con cura la batteria agli ioni di litio. In particolare, osservare le avvertenze su trasporto, stoccaggio e smaltimento delle presenti istruzioni per l'uso!

### 1.2 Descrizione dei simboli e parole segnaletiche

**⚠ PERICOLO!** Mostra una situazione pericolosa imminente che, se non viene evitata, ha come conseguenza la morte o una lesione grave.

**⚠ ATTENZIONE!** Mostra una situazione potenzialmente pericolosa che, se non viene evitata, potrebbe avere come conseguenza la morte o una lesione grave.

**⚠ CAUTELA!** Mostra una situazione potenzialmente pericolosa che, se non viene evitata, potrebbe avere come conseguenza una lesione leggera o di media gravità.

**ATTENZIONE!** Mostra una situazione che, se non viene evitata, potrebbe avere come conseguenza dei danni materiali.

**i AVVISO** Indicazioni speciali volte a migliorare la comprensione e l'uso.

## 2 DESCRIZIONE DEL PRODOTTO

Le presenti istruzioni per l'uso descrivono una motosega per potatura portatile alimentata da una batteria.

L'apparecchio può essere utilizzato solo con le batterie agli ioni di litio e i caricabatterie indicati nei dati tecnici. Per ulteriori informazioni su batterie e caricabatterie vedere le istruzioni separate:

- Istruzioni per l'uso 443130: Batterie
- Istruzioni per l'uso 443131: Caricabatterie

**ATTENZIONE! Pericolo di danni all'apparecchio e alla batteria.** Se l'apparecchio viene utilizzato con batterie non idonee, l'apparecchio e le batterie potrebbero essere danneggiati.

- Utilizzare l'apparecchio soltanto con le batterie prescritte.

### 2.1 Utilizzo conforme alla destinazione

La motosega a batteria per potatura è concepita esclusivamente per l'uso in ambito domestico, hobbistico e di giardinaggio. In quest'ambito, la motosega può essere impiegata per semplici lavori di segatura del legno, ad esempio per:

- taglio di legname squadrato
- taglio di siepi
- taglio di rami sottili

Grazie al motore elettrico, la motosega a batteria per potatura può essere utilizzata per segare il legno non solo all'aperto ma anche in ambienti chiusi. Un utilizzo diverso da quello qui descritto è da considerarsi non conforme alla destinazione d'uso. Non è adatta per l'abbattimento di alberi.

Questo apparecchio è concepito esclusivamente per l'uso in aree private. Ogni altro utilizzo e modifica o installazione verranno considerati estranei alla destinazione d'uso e avranno come conseguenza la decadenza della garanzia, oltre alla perdita della conformità e al rifiuto da parte del costruttore di qualsiasi responsabilità rispetto a danni all'utente o a terzi.

**⚠ CAUTELA! Pericolo di lesioni a causa di un uso non conforme alla destinazione!** Se viene segato legno o altro materiale con corpi estranei con la motosega possono derivare lesioni.

- Utilizzare la motosega soltanto per lavori leggeri di taglio del legno.
- Esaminare il legno prima di segare per verificare la presenza di corpi estranei, ad esempio chiodi, viti, raccordi.

## 2.2 Possibile uso errato prevedibile

- Non segare rami posti direttamente o ad un angolo ridotto sopra l'operatore o altre persone.
- Non segare rami posti a un'altezza considerevole dal suolo.
- Non utilizzare olio usato o olio minerale per la lubrificazione della catena tagliente.
- Non azionare l'apparecchio in ambienti a rischio di esplosione.

## 2.3 Rischi residui

Anche se l'apparecchio viene usato correttamente, non è possibile escludere alcuni rischi residui. Data la natura e la struttura dell'apparecchio, in funzione dell'uso possono sussistere i seguenti rischi potenziali:

- Contatto con trucioli di segatura vaganti e olio polverizzato
- Inalazione di particelle di segatura e olio polverizzato
- Distacco di pezzi del legno lavorato.
- Danni all'udito se durante il lavoro non si indossano protezioni acustiche.
- Lesioni da taglio sulla catena
- Movimento brusco e imprevisto della barra di guida con catena tagliente (rischio di tagli).
- Lesioni causate da parti della catena proiettate nei dintorni

## 2.4 Dispositivi di sicurezza e di protezione

**⚠ ATTENZIONE! Rischio di gravi lesioni a causa di dispositivi di sicurezza e di protezione manipolati.** A causa di dispositivi di sicurezza e di protezione manipolati quando si lavora con la motosega si possono verificare gravi lesioni.

- Non mettere fuori uso i dispositivi di sicurezza e di protezione.
- Lavorare con la motosega solo quando tutti i dispositivi di sicurezza e di protezione funzionano correttamente.

## 2.4.1 Protezione da sovraccarico

Se durante il lavoro l'operatore la preme con troppa forza attraverso il legno, la motosega si spegne. In questo modo si evita un sovraccarico del motore.

## 2.4.2 Coperchio ribaltabile della catena

Il coperchio della catena protegge l'operatore dalla catena tagliente in movimento. Durante il lavoro, il coperchio della catena si sposta automaticamente non appena entra a contatto con il legno.

**⚠ ATTENZIONE! Pericolo dovuto alla catena tagliente.** La catena tagliente in movimento può causare lesioni mortali.

- Utilizzare la catena tagliente solo con il coperchio funzionante!
- Non smontare mai il coperchio della catena!

## 2.4.3 Paramano

Il paramano protegge l'operatore dal contatto con il legno da tagliare e con schegge o segatura di legno.

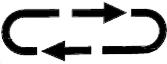
## 2.5 Simboli sull'apparecchio

### 2.5.1 Simboli di sicurezza

Simbolo	Significato
	Prima della messa in funzione leggere le istruzioni per l'uso!
	Indossare occhiali di protezione!
	Indossare una protezione per l'udito!
	Indossare una protezione per la bocca!
	Non utilizzare la motosega con una sola mano! Durante il lavoro trattenerne sempre la motosega con entrambe le mani!
	Maneggiare con estrema cautela!

Simbolo	Significato
	Non utilizzare sotto la pioggia! Proteggere dall'umidità!
	Non tentare di segare legna più spessa della lunghezza utile della barra di guida (in questo caso: 152 mm)!
<b>Pericolo di contraccolpo!</b> Non utilizzare mai la punta della barra di guida per segare!	
	

### 2.5.2 Indicazioni di utilizzo

Simbolo	Significato
	Premere il pulsante per la lubrificazione della catena tagliente.
	Prestare attenzione al senso di rotazione della catena!
	Senso di rotazione della catena (sotto il coperchio del pignone della catena)

### 2.6 Panoramica prodotto (01)

N.	Componente
1	Impugnatura posteriore (superficie di impugnatura contrassegnata)
2	Pulsante di bloccaggio
3	Interruttore ON/OFF
4	Impugnatura anteriore
5	Tappo del serbatoio dell'olio per catena
6	Finestra di ispezione del serbatoio dell'olio per catena
7	Coperchio ribaltabile della catena
8	Vite tendicaten
9	Coperchio del pignone della catena

N.	Componente
10	Anello di fissaggio per il coperchio del pignone della catena
11	Barra di guida
12	Catena tagliente
13	Arresto
14	Paramano
15	Indicatore di carica e spia di avvertimento
16	Pulsante per la lubrificazione della catena
17	Cacciavite ad angolo a stella e a taglio
18	Guida per batteria
19*	Batteria*
20*	Caricabatterie*
21	Valigetta per trasporto
22	Istruzioni per l'uso

La batteria da 2,5 Ah e il caricabatterie sono inclusi nel set (cod. art. 114023). Con il solo apparecchio (cod. art. 114016), batteria e caricabatterie non sono inclusi nella dotazione. Vedere i dati tecnici alle pagine 6 e 7 e vedere capitolo 12 "Specifiche tecniche", pagina 119.

### 2.7 Dotazione

**AVVISO** Batteria e caricabatterie non sono compresi nella dotazione. Fanno tuttavia parte del set completo, oppure possono essere acquistati singolarmente.

La dotazione comprende gli articoli sotto elencati. Controllare se sono inclusi tutti gli articoli:

N.	Componente
1	Motosega a batteria per potatura
2	Valigetta per trasporto
3	Istruzioni per l'uso
4	30 ml Olio per catena, biodegradabile

## 3 INDICAZIONI DI SICUREZZA

### 3.1 Indicazioni di sicurezza generali per attrezzi elettrici

**⚠ ATTENZIONE!** Leggere tutte le istruzioni di sicurezza, le istruzioni, le illustrazioni e i dati tecnici con cui questo utensile è montato. Omissioni nel rispetto delle indicazioni seguenti possono causare folgorazione, incendio e/o gravi infortuni.

- **Conservare tutte le indicazioni di sicurezza e le istruzioni per futuro riferimento.**

*Il termine utilizzato nelle indicazioni di sicurezza "Attezzo elettrico" si riferisce ad attrezzi elettrici collegati alla rete di alimentazione (con cavo di rete) o ad attrezzi elettrici a batteria (senza cavo di rete).*

#### 3.1.1 Sicurezza sul posto di lavoro

- **Mantenere pulita e ben illuminata la propria zona di lavoro.** La mancanza di ordine o zone di lavoro non illuminate possono causare incidenti.
- **Non utilizzare l'apparecchio elettrico in ambienti a rischio di esplosione in cui sono presenti liquidi, gas o polveri infiammabili.** Gli attrezzi elettrici generano scintille che possono innescare la polvere o i vapori.
- **Durante l'uso tenere i bambini e le altre persone lontano dall'attrezzo elettrico.** In caso di deviazione si può perdere il controllo sull'attrezzo elettrico.

#### 3.1.2 Sicurezza elettrica

- **Il connettore dell'apparecchio elettrico deve essere adatto alla presa. Il connettore non deve essere modificato in alcun modo. Non utilizzare un adattatore con apparecchi elettrici dotati di protezione di terra.** Connettori non modificati e prese adatte riducono il rischio di folgorazione.
- **Evitare il contatto del corpo con superfici collegate alla terra come tubi, riscaldamenti, fornelli o frigoriferi.** Quando il proprio corpo è collegato alla terra esiste un elevato rischio di folgorazione.
- **Tenere gli apparecchi elettrici lontani da pioggia o umidità.** La penetrazione di acqua in un apparecchio elettrico aumenta il rischio di folgorazione.
- **Non utilizzare il cavo di alimentazione per portare l'apparecchio elettrico, per appenderlo oppure per sfilare il connettore dalla**

**presa. Tenere il cavo lontano da calore, olio, spigoli taglienti o parti mobili.** Cavi di alimentazione danneggiati o annodati aumentano il rischio di folgorazione.

- **Quando si lavora all'aperto con un apparecchio elettrico utilizzare solo cavi di prolunga che siano adatti anche per uso esterno.** L'utilizzo di un cavo di prolunga adatto per l'esterno riduce il rischio di folgorazione.
- **Se l'utilizzo dell'apparecchio elettrico in ambiente umido non è evitabile, utilizzare un interruttore differenziale.** L'uso di un interruttore differenziale riduce il rischio di folgorazione.

#### 3.1.3 Sicurezza di persone

- **Quando si lavora con un attrezzo elettrico si raccomanda di procedere con cautela, attenzione e giudizio. Non utilizzare un attrezzo elettrico se si è stanchi o sotto l'influsso di droghe, alcol o medicinali.** Un momento di disattenzione durante l'uso dell'apparecchio elettrico può avere come conseguenza infortuni gravi.
- **Indossare equipaggiamento di protezione personale e sempre degli occhiali protettivi.** Indossare un equipaggiamento protettivo personale, come maschera antipolvere, scarpe di sicurezza antiscivolo, caschetto o protezione per l'udito, a seconda dell'uso dell'apparecchio elettrico, riduce il rischio di lesioni.
- **Evitare di mettere in funzione l'apparecchio involontariamente. Accertarsi che l'apparecchio elettrico sia spento prima di collegarlo all'alimentazione elettrica e/o alla batteria, di imbracciarlo o di trasportarlo.** Se trasportando l'apparecchio elettrico si tiene il dito sull'interruttore oppure si collega l'attrezzo elettrico acceso all'alimentazione di corrente possono verificarsi degli incidenti.
- **Prima di accendere l'attrezzo elettrico rimuovere gli attrezzi di regolazione o la chiave inglese.** Un attrezzo o una chiave che si trovino in una parte rotante dell'attrezzo elettrico possono portare a infortuni.
- **Evitare una postura anomala. Assicurarsi una posizione stabile e mantenere l'equilibrio in qualsiasi momento.** In questo modo è possibile controllare meglio l'attrezzo elettrico in situazioni inaspettate.
- **Indossare abiti adatti. Non indossare abiti ampi o gioielli. Tenere capelli e abiti lonta-**

no dalle parti in movimento. Abiti larghi, gioielli o capelli lunghi possono rimanere catturati dalle parti in movimento.

- **Se possono essere montati dispositivi di aspirazione polveri e di raccolta, devono essere collegati e utilizzati correttamente.** L'utilizzo di un aspiratore può ridurre i rischi dovuti alla polvere.
- **Non pensare di essere nel giusto e non ignorare le norme di sicurezza per gli attrezzi elettrici, anche se avete familiarità con l'attrezzo elettrico dopo molti usi.** Un'azione sconveniente può portare a gravi lesioni in pochi secondi.

### 3.1.4 Utilizzo e manipolazione di un attrezzo elettrico

- **Non sovraccaricare l'attrezzo elettrico. Per lavorare utilizzare l'attrezzo elettrico specificamente previsto.** Con l'attrezzo elettrico giusto si lavora meglio e in modo più sicuro nel campo di prestazioni specificato.
- **Non utilizzare un attrezzo elettrico che abbia l'interruttore guasto.** Un attrezzo elettrico che non è più possibile accendere o spegnere è pericoloso e deve essere riparato.
- **Sfilare il connettore dalla presa e/o rimuovere la batteria prima di effettuare impostazioni dell'apparecchio, di sostituire accessori oppure di riporre l'attrezzo elettrico.** Questa misura precauzionale previene l'avvio involontario dell'attrezzo elettrico.
- **Conservare gli attrezzi elettrici non utilizzati fuori della portata dei bambini. Non consentire di usare l'attrezzo elettrico a persone che non ne conoscono l'utilizzo o che non abbiano letto le istruzioni.** Gli apparecchi elettrici sono pericolosi se vengono utilizzati da persone inesperte.
- **Tenere con cura gli attrezzi elettrici e gli accessori. Controllare se le parti mobili funzionano correttamente e non si bloccano, se ci sono parti rotte o danneggiate che compromettono il funzionamento dell'apparecchio elettrico. Prima di utilizzare l'attrezzo elettrico far riparare le parti danneggiate.** Molti incidenti hanno la propria causa in attrezzi elettrici sottoposti a una scarsa manutenzione.
- **Mantenere i taglienti affilati e puliti.** Attrezzi di taglio sottoposti a una cura meticolosa con bordi taglienti affilati si incepano meno e sono più facili da guidare.

- **Utilizzare attrezzi elettrici, accessori ecc. in base a queste istruzioni. Nel far questo tenere in considerazione le condizioni di lavoro e l'attività da svolgere.** L'uso di attrezzi elettrici per scopi diversi dalle applicazioni previste può portare a situazioni pericolose.
- **Mantenere asciutte, pulite ed esenti da olio e grasso le maniglie e le superfici dell'impugnatura.** Le maniglie scivolose e le superfici dell'impugnatura non consentono il funzionamento e il controllo sicuri dell'attrezzo elettrico in situazioni impreviste.

### 3.1.5 Utilizzo e manipolazione dell'attrezzo a batteria

- **Caricare le batterie solo con caricatori che vengono consigliati dal costruttore.** Con un caricatore indicato per un determinato tipo di batterie sussiste il pericolo di incendio quando viene utilizzato con altre batterie.
- **Sugli attrezzi elettrici utilizzare solo le batterie specificamente previste.** L'uso di altre batterie può causare il rischio di infortuni e di incendio.
- **Tenere la batteria non utilizzata lontano da graffette per ufficio, monete, chiavi, chiodi, viti o altri piccoli oggetti metallici che potrebbero fungere da ponte tra i contatti.** Un cortocircuito tra i contatti della batteria può avere come conseguenza ustioni oppure un incendio.
- **In caso di utilizzo errato può fuoriuscire del liquido dalla batteria. Evitare il contatto. In caso di contatto casuale risciacquare con acqua. Se il liquido entra in contatto con gli occhi, richiedere anche l'intervento di un medico.** Il liquido fuoriuscito può causare irritazioni della pelle oppure ustioni.
- **Non utilizzare batterie danneggiate o modificate.** Le batterie danneggiate o modificate possono essere imprevedibili e causare incendi, esplosioni o lesioni personali.
- **Non esporre una batteria al fuoco o alle alte temperature.** Fuoco o temperature superiori ai 130 °C possono causare un'esplosione.
- **Seguire tutte le istruzioni per la ricarica e non ricaricare mai la batteria o l'attrezzo a batteria al di fuori del range di temperatura specificato nelle istruzioni per l'uso.** La carica errata o la carica al di fuori del range di temperatura consentito possono danneggiare la batteria e aumentare il rischio di incendio.

### 3.1.6 Service

- **Far riparare l'apparecchio elettrico solo da personale tecnico qualificato e con ricambi originali.** In questo modo si garantisce che la sicurezza dell'apparecchio elettrico rimanga inalterata.
- **Non eseguire mai la manutenzione delle batterie danneggiate.** Tutta la manutenzione della batteria deve essere eseguita solo dal produttore o dai centri di assistenza autorizzati.

### 3.2 Indicazioni di sicurezza per motoseghe

- **Mentre la motosega è in funzione, tenere tutte le parti del corpo lontane dalla catena tagliente. Prima di avviare la motosega, accertarsi che la catena non tocchi nulla.** Lavorando con una motosega basta un momento di disattenzione perché parti dell'abbigliamento o del corpo rimangano catturate nella catena.
- **Trattenere la motosega sempre con la mano destra per l'impugnatura posteriore e con la mano sinistra per l'impugnatura anteriore.** Tenere la motosega in modo opposto a quello descritto aumenta il rischio di infortuni ed è da evitare.
- **Afferrare la motosega solo per le superfici di impugnatura isolate, in quanto la catena potrebbe entrare in contatto con condutture elettriche nascoste.** Il contatto della catena con un conduttore in tensione può trasmettere la tensione alle parti metalliche dell'apparecchio e causare una scossa elettrica.
- **Indossare una protezione per gli occhi. Si raccomanda l'uso di ulteriori dispositivi di protezione per udito, testa, mani, gambe e piedi.** L'uso di indumenti protettivi adeguati riduce il rischio di lesioni causate da trucioli vaganti o dal contatto involontario con la catena tagliente.
- **Non utilizzare la motosega stando su un albero, una scala, un tetto o altra superficie non del tutto stabile.** Un simile utilizzo comporta seri pericoli di lesioni.
- **Assicurarsi sempre di assumere una posizione stabile e utilizzare la motosega solo se ci si trova su un terreno solido, sicuro e in piano.** Sottopiedi scivolosi o instabili possono causare una perdita dell'equilibrio o del controllo sulla motosega.

- **Se si taglia un ramo che si trova in tensione, ricordare che può produrre un effetto frusta.** Se la tensione nelle fibre di legno non viene controllata, il ramo in tensione può colpire l'operatore e/o fargli perdere il controllo sulla motosega.
- **Prestare particolare attenzione durante il taglio di sottobosco e alberi giovani.** Il materiale sottile può rimanere catturato nella catena e colpire l'operatore o comprometterne l'equilibrio.
- **Trasportare la motosega spenta per l'impugnatura anteriore, con la catena rivolta lontano dal corpo. Per il trasporto o l'immagazzinaggio della motosega applicare sempre il coperchio di protezione.** Una manipolazione attenta della motosega riduce la probabilità di un contatto accidentale con la catena tagliente in funzione.
- **Seguire le istruzioni per la lubrificazione, il tensionamento della catena e la sostituzione di barra di guida e catena.** Una catena tesa o lubrificata in modo scorretto può rompersi o aumentare il rischio di contraccolpo.
- **Segare solamente legno. Non utilizzare la motosega per lavori a cui non è destinata.** Ad esempio: non utilizzare la motosega per segare metalli, plastica, muratura o materiali edili non fatti di legno. L'uso della motosega per lavori non conformi alla destinazione può causare situazioni pericolose.
- **Questa motosega non è adatta per l'abbattimento di alberi.** L'uso della motosega per lavori non conformi alla destinazione può avere come conseguenza gravi lesioni all'operatore o ad altre persone.

### 3.3 Indicazioni di sicurezza generali per le motoseghe

**Attenersi a tutte le istruzioni per la rimozione dei residui di materiale dalla sega, per il suo immagazzinaggio e per i lavori di manutenzione. Accertarsi che l'interruttore sia in posizione di "spento" e che la batteria sia stata rimossa.** Un avviamento imprevisto della motosega durante i lavori di manutenzione o rimozione dei residui di materiale può causare gravi lesioni.

### 3.4 Cause e prevenzione dei contraccolpi

Un contraccolpo può verificarsi se la punta della barra di guida tocca un oggetto o se il legno si piega e la catena rimane bloccata nel taglio.

In alcuni casi un contatto con la punta della barra può comportare una reazione inattesa all'indietro in cui la barra di guida viene spinta verso l'alto e in direzione dell'operatore.

Il bloccaggio della catena sul bordo superiore della barra di guida può sbalzare rapidamente la barra in direzione dell'operatore.

Ciascuna di queste reazioni può causare una perdita di controllo sulla sega con il rischio di lesioni gravi. Non affidarsi esclusivamente ai dispositivi di sicurezza integrati nella motosega. Quando si utilizza una motosega è opportuno adottare diverse misure per poter lavorare senza incidenti e infortuni.

Un contraccolpo è la conseguenza di un uso scorretto o completamente sbagliato della motosega. Può essere prevenuto mediante adeguate misure precauzionali, come descritto di seguito:

- **Trattenere la motosega saldamente con entrambe le mani, racchiudendo le impugnature tra il pollice e le altre dita. Portare corpo e braccia in una posizione in cui si sia in grado di resistere alla forza del contraccolpo.** Se vengono adottate le giuste contromisure l'operatore è in grado di controllare le forze del contraccolpo. Non lasciare mai andare la motosega.
- **Evitare posture anomale e non svolgere operazioni di segatura oltre il livello delle spalle.** In questo modo si evita un contatto involontario con la punta della barra e ci si assicura un migliore controllo della motosega in situazioni inattese.
- **Utilizzare sempre le barre di ricambio e le catene prescritte dal costruttore.** L'uso di barre di ricambio e catene inadatte può avere come conseguenza la rottura della catena e/ o un contraccolpo.
- **Attenersi alle istruzioni del costruttore per l'affilatura e la manutenzione della catena tagliente.** Limitatori di profondità troppo bassi aumentano la tendenza al contraccolpo.

### 3.5 Carico delle vibrazioni

#### ■ Pericolo dovuto a vibrazioni

*Il valore effettivo di emissione di vibrazioni durante l'uso dell'apparecchio può deviare dal valore dichiarato dal costruttore. Osservare i seguenti fattori di influenza prima o durante l'uso:*

- L'apparecchio viene utilizzato come previsto?

- Il materiale viene tagliato e lavorato nel modo giusto?
- L'apparecchio è in uno stato normale di utilizzo?
- L'utensile da taglio è affilato correttamente ed è installato l'utensile da taglio corretto?
- Sono montati i corrimano e le eventuali maniglie di vibrazioni opzionali e questi sono collegati all'apparecchio?
- Utilizzare l'apparecchio solo con la velocità del motore necessaria per il lavoro. Evitare la velocità massima per ridurre il rumore e le vibrazioni.
- In seguito a uso e manutenzione impropri, il rumore e la vibrazione dell'apparecchio possono aumentare. Ciò provoca danni alla salute. In questo caso spegnere subito l'apparecchio e farlo riparare da un centro di assistenza autorizzato.
- Il grado di carico di vibrazione dipende dal lavoro da eseguire o dall'utilizzo dell'apparecchio. Stimare e inserire pause di lavoro corrispondenti. Questo riduce considerevolmente il carico di vibrazione durante tutta la durata di lavoro.
- L'uso prolungato dell'apparecchio espone l'operatore a vibrazioni e può causare la malattia "del dito bianco". Per ridurre questo rischio, indossare dei guanti e tenere le mani calde. In presenza dei sintomi del "dito bianco", consultare subito un medico. Tra questi figurano: intorpidimento, perdita della sensibilità, formicolio, pizzicore, dolore, perdita della forza, cambiamento del colore o della condizione della pelle. Di solito questi sintomi interessano le dita, le mani o i polsi. Il rischio aumenta alle basse temperature.
- Durante la giornata lavorativa fare lunghe pause in modo da riposarsi dal rumore e dalle vibrazioni. Pianificate il vostro lavoro in modo da distribuire su più giorni l'uso di apparecchi che producono molte vibrazioni.
- Se si prova un qualche disagio o la decolorazione della pelle sulla mano durante l'uso dell'apparecchio, smettere immediatamente di lavorare. Fare pause di lavoro sufficienti. Senza adeguate pause di lavoro si può determinare una sindrome da vibrazioni mano-braccio.
- Ridurre al minimo il rischio di esporsi a vibrazioni. Mantenere l'apparecchio secondo le istruzioni riportate nelle istruzioni.

- Se l'apparecchio viene usato spesso, è necessario rivolgersi al rivenditore locale per ottenere accessori antivibranti (ad es. maniglie).
- Evitare di lavorare con l'apparecchio a temperature inferiori a 10 °C. Stabilire in un piano di lavoro come può essere limitato il carico delle vibrazioni.

### 3.6 Inquinamento acustico

Alcune emissioni acustiche dell'apparecchio sono inevitabili. Spostare il lavoro rumoroso in determinati periodi consentiti. Osservare periodi di riposo e limitare le ore di lavoro al minimo. Per la propria sicurezza personale e per proteggere le persone che lavorano nelle vicinanze è necessario indossare una protezione dell'udito adeguata.

### 3.7 Indicazioni di sicurezza su batteria e caricatore

- Per la ricarica, rimuovere le batterie dall'apparecchio.
- Non inserire nell'apparecchio batterie di tipi diversi o batterie nuove insieme a batterie usate.
- Quando si inseriscono le batterie nell'apparecchio, assicurarsi che la polarità sia corretta.
- Rimuovere le batterie dall'apparecchio se si intende immagazzinarlo per un lungo periodo.
- Evitare di cortocircuitare i morsetti di collegamento dell'apparecchio o della batteria.

### Istruzioni per l'uso

Osservare le indicazioni di sicurezza relative a batteria e caricabatterie contenute nelle istruzioni per l'uso separate.

Vedere:

- Istruzioni per l'uso 443130: batterie
- Istruzioni per l'uso 443131: caricabatterie

### 3.8 Indicazioni di sicurezza per il lavoro

- Rispettare le norme di sicurezza specifiche del paese, ad esempio delle associazioni professionali, dei fondi sociali, delle autorità in materia di protezione del lavoro.
- Lavorare solo in presenza di luce diurna o illuminazione artificiale sufficiente.
- Tenere lo spazio di lavoro libero da oggetti (ad es. pezzi di segato e altri oggetti). Pericolo di inciampo.
- L'utilizzatore è responsabile di incidenti che coinvolgano altre persone e oggetti di loro proprietà.

- Se si sta lavorando per la prima volta con la motosega:
  - Chiedere al venditore o altra persona esperta come gestire la motosega, in alternativa seguire un corso di addestramento.
  - Prima del primo utilizzo esercitarsi a tagliare almeno della legna tonda su un cavalletto o su un telaio.

### 3.8.1 Operatore

- Divieto di utilizzo dell'apparecchio a minori di 16 anni o persone che non abbiano letto le istruzioni per l'uso.
- Tutti coloro che lavorano con la motosega devono essere riposati, sani e in buona forma. Chi non può fare sforzi per motivi di salute dovrebbe chiedere a un medico se è possibile lavorare con questa motosega.

### 3.8.2 Tempi di funzionamento

Tenere presenti i regolamenti specifici del paese in merito ai tempi di funzionamento delle motoseghe. I tempi di funzionamento delle motoseghe possono essere limitati da norme nazionali e locali.

### 3.8.3 Lavori con la motosega

**⚠ ATTENZIONE! Rischio di gravi lesioni a causa di dispositivi di sicurezza e di protezione manipolati.** A causa di dispositivi di sicurezza e di protezione manipolati quando si lavora con la motosega si possono verificare gravi lesioni.

- Non mettere fuori uso i dispositivi di sicurezza e di protezione.
- Lavorare con la motosega solo quando tutti i dispositivi di sicurezza e di protezione funzionano correttamente.

**⚠ ATTENZIONE! Rischio di lesioni da motosega avviata accidentalmente.** La motosega avviata accidentalmente può causare lesioni gravi. Rimuovere la batteria nei seguenti casi:

- Lavori di controllo, regolazione e pulizia
  - Lavori sul gruppo di taglio
  - Quando si lascia la motosega
  - Trasporto
  - Stoccaggio
  - Lavori di manutenzione e riparazione
  - Pericolo
- Tenere sempre pronta una valigetta di pronto soccorso per eventuali incidenti.

- I dispositivi di protezione individuale sono:
  - Protezione dell'udito (ad es. cuffie antirumore), soprattutto in caso di durata media giornaliera dei lavori superiore alle 2,5 ore
  - Occhiali di protezione
  - Pantaloni antinfortunistici con inserto antitaglio
  - Guanti da lavoro resistenti
  - Scarpe antinfortunistiche con suola antiscivolo e puntale d'acciaio
- Prima di spostarsi da un posto all'altro, spegnere il motore.
- Rimuovere la batteria dalla motosega quando non viene utilizzata.
- Non utilizzare la motosega per sollevare o spostare del legno.
- I legni più spessi della lunghezza della lama devono essere segati solo da personale specializzato.
- Iniziare il taglio solo a motosega in funzione; non accendere mai la motosega con la catena tagliente già appoggiata.
- Assicurarsi che l'olio per la catena non vada a impregnare il suolo.
- Non svolgere lavori con la motosega in condizioni di pioggia, neve o temporale.

## 4 MESSA IN FUNZIONE

**⚠ PERICOLO! Pericolo di morte e rischio di lesioni gravissime.** La mancata conoscenza delle istruzioni di sicurezza e di utilizzo può causare incidenti gravissimi e anche fatali.

- Leggere e osservare tutte le istruzioni di sicurezza e di utilizzo del presente manuale e le istruzioni operative prima di utilizzare la motosega!

**⚠ ATTENZIONE! Rischio di gravi lesioni.** Se sono presenti componenti usurati nella motosega, si possono causare lesioni gravi.

- Prima di ogni utilizzo, eseguire un controllo visivo per vedere se la catena è completa e non contiene componenti danneggiati o usurati. I dispositivi di sicurezza e di protezione devono essere integri.

### 4.1 Rifornimento dell'olio per la catena (02, 03)

La catena tagliente e la barra di guida vengono alimentate con olio per catena mediante un siste-

ma di lubrificazione manuale. L'olio per catene protegge dalla corrosione e dall'usura prematura. **Avviso:** *Alla consegna, nell'apparecchio non è presente olio per la catena!*

**ATTENZIONE! Rischio di danni alle apparecchiature.** L'utilizzo dell'apparecchio senza olio per catena porta al danneggiamento della catena e della barra di guida.

- Non utilizzare mai l'apparecchio senza olio catena.
- Prima di iniziare il lavoro aggiungere olio catena nel serbatoio dell'olio e controllare il livello dell'olio durante il lavoro.
- Controllare almeno ogni volta prima dell'uso che la lubrificazione della catena funzioni.

**ATTENZIONE! Rischio di danni alle apparecchiature.** L'uso di oli usati per la lubrificazione catena di usura comporta l'usura precoce della barra e della catena a causa della abrasione metallica in esso contenuta. Inoltre decade la garanzia del produttore.

- Non utilizzare mai oli usati, ma solo olio per motosega biodegradabile.

**ATTENZIONE! Rischio di inquinamento ambientale.** L'uso di olio minerale per lubrificare la catena comporta grave inquinamento ambientale!

- Non utilizzare mai olio minerale, ma solo olio per motosega biodegradabile.

Prima di iniziare a lavorare e a ogni cambio di batteria controllare sempre il livello dell'olio per la catena e rabboccare secondo necessità:

1. Controllare il livello dell'olio per la catena nella finestra di ispezione (02/1) del relativo serbatoio. Deve sempre essere visibile dell'olio. **Avviso:** *Il livello minimo (MIN) e massimo (MAX) dell'olio non devono essere superati.*
2. Se la batteria è inserita: estrarre la batteria per evitare un avviamento involontario della motosega durante il rifornimento di olio.
3. Posizionare e mantenere la motosega su una base solida, in posizione orizzontale.
4. Pulire la zona dell'apparecchio intorno al tappo (03/1) del serbatoio dell'olio per la catena.
5. Svitare il tappo del serbatoio dell'olio per la catena.
6. Versare (03/a) l'olio per la catena nel bocchettone di riempimento (03/2) fino al segno di MAX. Evitare che il serbatoio trabocchi! **Avviso:** *Utilizzare un imbuto per facilitare il rifornimento.*

**Avviso:** Evitare che nel serbatoio dell'olio penetrino sporchie.

7. Ripulire l'eventuale olio per catena versatosi.
8. Riavvitare il tappo del serbatoio dell'olio per la catena.
9. Inserire la batteria.

#### 4.2 Caricare la batteria

Rispettare il range di temperature per la modalità di ricarica, vedere le specifiche tecniche.

**AVVISO** Tenere presente le informazioni dettagliate contenute nei manuali separati sulla batteria e sul caricabatterie:

- Istruzioni per l'uso 443130: Batterie
- Istruzioni per l'uso 443131: Caricabatterie

#### 4.3 Inserimento e rimozione della batteria (04, 05)

**ATTENZIONE!** Pericolo di danneggiamento della batteria. Se la batteria viene lasciata nell'apparecchio dopo l'uso si potrebbe danneggiare.

- Subito l'uso, estrarre la batteria dall'apparecchio e conservarla in luogo protetto dal gelo.
- Inserire la batteria nell'apparecchio prima dell'inizio del lavoro.

#### Inserimento della batteria

1. Inserire (04/a) la batteria (04/1) dall'alto sull'apposita guida (04/2) della motosega finché non si blocca in posizione.

#### Rimozione della batteria

1. Premere il tasto di sblocco (05/1) sulla batteria e tenerlo premuto.
2. Estrarre (05/a) la batteria verso l'alto.

### 5 UTILIZZO

**PERICOLO!** Pericolo di morte e rischio di lesioni gravissime. La mancata conoscenza delle istruzioni di sicurezza e di utilizzo può causare incidenti gravissimi e anche fatali.

- Leggere e osservare tutte le istruzioni di sicurezza e di utilizzo del presente manuale e le istruzioni operative prima di utilizzare la motosega!

**ATTENZIONE!** Pericolo di lesioni se si utilizza l'apparecchio non completo. L'utilizzo di un apparecchio non montato completamente può causare lesioni gravi e danneggiare l'apparecchio stesso.

- Azionare l'apparecchio soltanto se non è difettoso o danneggiato e nessuna parte è mancanti o allentata.
- Per gli orari d'uso, attenersi alle disposizioni specifiche del Paese in cui ci si trova.
- Fintanto che il motore è in funzione, afferrare saldamente e non lasciare andare le impugnature.
- Non utilizzare la motosega in caso di:
  - stanchezza
  - malessere
  - effetto di alcool, farmaci o droghe

#### 5.1 Verifica dello stato di carica della batteria (06)

L'indicatore di carica (01/15) si trova sul lato della motosega. È composto da tre LED. I LED si accendono o meno in funzione dello stato di carica.

1. Premere il pulsante (06/1).
2. Osservare lo stato di carica sui LED (06/2):

LED	Stato di carica
3 LED accesi fissi:	Batteria completamente carica.
2 LED accesi fissi:	Batteria carica per 2/3.
1 LED acceso fisso:	Batteria carica per 1/3.

#### In caso di batteria scarica

La motosega si arresta e l'ultimo LED lampeggia ancora per 3 s dopo l'arresto.

#### 5.2 Spia di avvertimento (06)

La spia di avvertimento (06/3) richiama l'attenzione sui seguenti eventi:

Spia di avvertimento	Evento
La spia di avvertimento lampeggia per 30 s:	La batteria è difettosa.
La spia di avvertimento si accende per 5 s e poi si spegne:	La batteria è surriscaldata. La motosega si arresta.

#### In caso di batteria surriscaldata

1. Lasciare raffreddare la batteria.

Se si tenta di avviare la motosega quando la batteria non si è ancora raffreddata, la spia di avvertimento si riaccende per 5 s e poi si spegne.

### 5.3 Controllare l'olio per catena

- Controllare se nel serbatoio è presente olio per catena a sufficienza:
  - prima di ogni utilizzo
  - durante il lavoro
  - al più tardi a ogni cambio di batteria
- In caso di livello basso rabboccare l'olio per la catena.
- Non utilizzare mai l'apparecchio senza olio per la catena!

Procedura: vedere capitolo 4.1 "Rifornimento dell'olio per la catena (02, 03)", pagina 112.

### 5.4 Accensione e spegnimento dell'apparecchio (07)

#### Accensione dell'apparecchio

1. Premere il pulsante di bloccaggio (07/1) con il pollice e tenerlo premuto.
  2. Premere l'interruttore ON/OFF (07/2) e tenerlo premuto.
  3. Rilasciare il pulsante di bloccaggio.
- Avviso:** Non è necessario tenere premuto il pulsante di bloccaggio dopo l'avviamento della motosega. Il pulsante di bloccaggio serve a prevenire un avviamento involontario della motosega.
4. Oliare la motosega:

- Premere una volta il pulsante (07/3) per la lubrificazione della catena tagliente. Sulla catena viene applicata una quantità predeterminata di olio.
- Verificare se su barra di guida e catena è visibile l'olio.

#### Spegnimento dell'apparecchio

1. Rilasciare l'interruttore ON/OFF.

## 6 COMPORTAMENTO E TECNICA DI LAVORO

### 6.1 Taglio a misura dei ceppi (08)

Per questo lavoro, prestare attenzione ai seguenti punti:

- Utilizzare una base di taglio sicura, ad es. un cavalletto (08/1), dei cunei o delle assi.
- Assicurare i ceppi a sezione circolare in modo che non possano rotolare.

- Non trattenere il legno con il piede né farlo tenere da un'altra persona.
- Assicurare una perfetta stabilità e una distribuzione omogenea del peso corporeo.
- Afferrare saldamente la motosega dalle impugnature anteriore e posteriore – ossia dalle superfici di impugnatura isolate – con entrambe le mani (08/2).
- Premere con forza l'arresto (08/3) della motosega contro il legno.
- Iniziare il taglio solo a motosega in funzione. Non accendere mai la motosega con la catena tagliente già appoggiata.

### 6.2 Sramatura (09 - 13)

#### **ATTENZIONE! Pericolo di caduta elevato.**

Si corre un rischio di caduta elevato quando il lavoro viene eseguito da una posizione rialzata (ad es. da una scala).

- Lavorare con l'apparecchio sempre da terra e fare in modo di stare saldamente in piedi.
  - Prestare attenzione alle istruzioni di sicurezza.
- 
- Posizionarsi in modo da poter eseguire il taglio con un angolo il più possibile vicino a 90° rispetto al ramo (09/a).
  - Segare i rami più spessi un pezzo alla volta (10/1) per avere un migliore controllo sul punto di caduta.
  - Non segare mai nel rigonfiamento all'inizio del ramo, per favorire la successiva riparazione della ferita ed evitare la putrefazione (11).
  - Durante la segatura premere (12/a) la motosega contro il ramo (12/2) con l'arresto (12/1) per stabilizzarlo sul ramo.
  - Praticare un taglio di scarico (13/a) sulla parte inferiore del ramo prima di segarlo (13/b). In questo modo si evitano strappi alla corteccia e danni difficilmente curabili all'albero. La profondità del taglio di scarico non deve superare 1/3 dello spessore del ramo per evitare che l'apparecchio tagliarami rimanga bloccato.
  - Lasciare sempre la motosega accesa quando la si estrae dal ramo per evitare che rimanga incastrata.

## 7 MANUTENZIONE E CURA

**⚠ ATTENZIONE! Pericolo di lesioni da taglio.** Pericolo di tagli in caso di contatto con parti taglienti, parti in movimento e utensili da taglio.

- Prima di eseguire lavori di manutenzione, cura e pulizia spegnere l'apparecchio. Rimuovere la batteria.
- Durante i lavori di manutenzione, cura e pulizia indossare sempre guanti protettivi.

Eventuali riparazioni devono essere eseguite soltanto da personale tecnico qualificato e utilizzando esclusivamente ricambi originali.

- Dopo ogni utilizzo verificare lo stato di usura dell'apparecchio e sostituire gli eventuali componenti danneggiati.
- Non esporre l'apparecchio al bagnato o all'umidità. Pulire le parti in plastica con un panno, senza utilizzare detergenti o solventi.
- Pulire le fessure di aerazione per il raffreddamento se appaiono ostruite.
- Non esporre l'apparecchio a spruzzi d'acqua e non utilizzare idropulitrici ad alta pressione.
- Utilizzare solo i ricambi previsti dal costruttore.

### 7.1 Controllo della lubrificazione della catena tagliente

**ATTENZIONE! Rischio di danni alle apparecchiature.** Il contatto con il suolo porta inevitabilmente a spuntare la catena.

- Non toccare a terra con la catena e mantenere una distanza di sicurezza di 20 cm!
1. Accendere l'apparecchio.
  2. Tenere la punta della barra di guida in direzione di un pezzo di cartone o di carta sul pavimento.
    - Se si forma una macchia d'olio crescente, significa che la lubrificazione della catena funziona correttamente.
    - Se il serbatoio dell'olio è pieno, ma non compare nessuna macchia d'olio: pulire il foro di ingresso dell'olio nell'apparecchio e la scanalatura della barra di guida.

Se questo non risolve il problema, rivolgersi al nostro servizio clienti competente.

### 7.2 Controllo della tensione della catena tagliente

**⚠ CAUTELA! Pericolo di lesioni da taglio sulla catena.** I bordi taglienti della catena sono molto affilati e possono comportare a tagli quando si maneggia la catena. Prima di qualsiasi lavoro con la catena prestare attenzione:

- Spegnere l'apparecchio e rimuovere la batteria.
- Indossare guanti di sicurezza.

Controllare spesso la tensione della catena, in quanto le catene nuove tendono ad allungarsi.

1. Tirare leggermente la catena a mano e controllare:
  - A freddo: la catena è tesa correttamente se a metà della barra di guida è possibile sollevarla di ca. 3 – 4 mm e farla scorrere facilmente a mano. Alla temperatura di esercizio la catena si allunga e pende.
  - Le maglie della catena non devono uscire dalla scanalatura sul lato inferiore della barra di guida – altrimenti la catena potrebbe staccarsi.
2. Se necessario, tendere la catena (vedere capitolo 7.3 "Regolazione della tensione della catena tagliente (14)", pagina 115).

### 7.3 Regolazione della tensione della catena tagliente (14)

1. Tendere la catena utilizzando l'estremità a stella del cacciavite ad angolo (14/1):
  - Per tendere la catena: ruotare la vite tendicatena (14/2) in senso orario (14/a).
  - Per allentare la catena: ruotare la vite tendicatena in senso antiorario (14/b).
2. Controllare la tensione della catena (vedere capitolo 7.2 "Controllo della tensione della catena tagliente", pagina 115). Se necessario, ripetere l'operazione descritta sopra.

### 7.4 Sostituzione di catena tagliente e barra di guida (15 – 19)

Quando le prestazioni di taglio cominciano a calare, è necessario sostituire la catena tagliente ed eventualmente la barra di guida. La barra di guida deve essere sostituita se sono visibili chiari segni di usura sulla scanalatura di guida per la catena.

Per catena e barra di guida utilizzare esclusivamente ricambi originali del produttore (vedere capitolo 12 "Specifiche tecniche", pagina 119).

**⚠ CAUTELA! Pericolo di lesioni da taglio sulla catena.** I bordi taglienti della catena sono molto affilati e possono comportare a tagli quando si maneggia la catena. Prima di qualsiasi lavoro con la catena prestare attenzione:

- Spegnere l'apparecchio e rimuovere la batteria.
- Indossare guanti di sicurezza.

### Rimozione di catena tagliente e barra di guida (15)

1. Se la batteria è inserita: estrarre la batteria per evitare un avviamento involontario della motosega.
2. Aprire l'anello di fissaggio (15/1) per il coperchio del pignone della catena (15/2).
3. Ruotare l'anello di fissaggio in senso antiorario.
4. Smontare (15/a) il coperchio del pignone della catena.
5. Rimuovere la catena tagliente (15/3) e la barra di guida (15/4).
6. Staccare la catena dalla barra di guida.

### Pulizia

1. Ripulire tutti i componenti rimossi da trucioli di segatura e residui di olio.
2. Pulire tutte le parti scoperte - in particolare il pignone e il foro di ingresso dell'olio.

### Montaggio di catena tagliente e barra di guida (16 - 18)

1. Servendosi dell'estremità a stella del cacciavite ad angolo, ruotare la vite tendicatena (16/1) finché il perno tendicatena (16/2) non si trova in corrispondenza dell'estremità posteriore del filetto (16/a), vedere *capitolo 7.3 "Regolazione della tensione della catena tagliente (14)", pagina 115*.
2. Posizionare la catena tagliente sulla barra di guida:
  - Allineare (17/a) i denti di taglio (17/1) della catena (17/2) che devono trovarsi in alto sulla barra di guida alla punta (17/3) della barra stessa.

**Avviso:** assicurarsi che la catena sia montata correttamente!

- Inserire la catena nella scanalatura (17/4) della barra di guida e farla girare completamente intorno alla barra.
3. Disporre la barra di guida con la catena montata nell'alloggiamento aperto:
  - Far passare la catena tagliente (18/1) intorno al pignone (18/2).
  - Allineare la barra di guida (18/3) in modo che il perno di guida (18/4) si agganci nel foro oblungo della barra.
  - Allineare la barra di guida in modo che il perno tendicatena (18/5) si agganci nel foro di tensionamento della catena.
  - Allineare la catena in modo che si trovi nella scanalatura della barra di guida e sul pignone di azionamento.
4. Richiudere l'alloggiamento:
  - Posizionare (19/a) il coperchio del pignone della catena (19/1).
  - Ruotare l'anello di fissaggio (19/2) in senso orario.
  - Chiudere l'anello di fissaggio.
5. Tendere la catena tagliente, vedere *capitolo 7.3 "Regolazione della tensione della catena tagliente (14)", pagina 115*.
6. Inserire la batteria.

## 8 SUPPORTO IN CASO DI ANOMALIE

**⚠ CAUTELA! Pericolo di lesioni.** Le parti taglienti e mobili dell'apparecchio possono causare lesioni.

- Durante i lavori di manutenzione, cura e pulizia indossare sempre dei guanti di protezione!

**i AVVISO** In caso di guasti non elencati in questa tabella o che non si è in grado di eliminare personalmente, rivolgersi al nostro servizio clienti.

Guasto	Causa	Rimedio
Il motore non parte.	La batteria è scarica.	Caricare la batteria.
	Batteria assente o batteria non correttamente montata.	Montare correttamente la batteria.

Guasto	Causa	Rimedio
	Alimentazione interrotta.	<ol style="list-style-type: none"> <li>1. Rimuovere la batteria.</li> <li>2. Pulire i contatti a innesto.</li> <li>3. Rimontare la batteria.</li> </ol>
<b>Il motore si arresta durante il funzionamento.</b>	Sulla motosega è stata esercitata una pressione eccessiva. La protezione da sovraccarico ha spento l'apparecchio.	Estrarre la motosega dal taglio e riavviarla. Riprendere il lavoro esercitando meno pressione.
	La batteria è scarica.	Caricare la batteria.
	La batteria è surriscaldata.	Lasciare raffreddare la batteria.
	La batteria è difettosa.	Sostituire la batteria.
<b>Interruzioni nel funzionamento del motore.</b>	Interruttore ON/OFF difettoso.	Rivolgersi al centro di assistenza del produttore.
<b>Barra di guida e catena tagliente surriscaldade. Formazione di fumo.</b>	La catena tagliente è troppo tesa.	Controllare la tensione della catena. Regolare la tensione della catena.
	Il serbatoio dell'olio è vuoto.	Rabboccare l'olio per la catena.
	Il foro di ingresso dell'olio e/o la scanalatura della barra di guida sono sporchi.	Pulire il foro di ingresso dell'olio e la scanalatura della barra di guida.
<b>Il motore funziona ma la catena tagliente non si muove.</b>	La catena tagliente è troppo tesa.	Controllare la tensione della catena. Regolare la tensione della catena.
	Guasto dell'apparecchio	Rivolgersi al centro di assistenza del produttore.
<b>Invece di trucioli di segatura viene espulsa solo polvere di legno. La motosega deve essere premuta attraverso il legno.</b>	La catena tagliente non è più affilata.	Rivolgersi al centro di assistenza del produttore.
<b>L'apparecchio vibra in modo anormale.</b>	Guasto dell'apparecchio	Rivolgersi al centro di assistenza del produttore.
<b>Il coperchio ribaltabile della catena è bloccato.</b>	Guasto dell'apparecchio	Rivolgersi al centro di assistenza del produttore.
<b>La durata utile della batteria cala in modo evidente.</b>	La vita operativa della batteria è terminata.	Sostituire la batteria. Utilizzare solo accessori originali del produttore.
<b>Non si riesce a caricare la batteria.</b>	I contatti della batteria sono sporchi.	Rivolgersi al centro di assistenza del produttore.
	Batteria o caricabatterie difettosi.	Sostituire la batteria o il carica-batterie. Utilizzare solo accessori originali del produttore.
	La batteria è surriscaldata.	Lasciare raffreddare la batteria.

## 9 TRASPORTO

**⚠ ATTENZIONE! Pericolo di morte e rischio di lesioni gravissime.** La catena in movimento durante il trasporto può causare incidenti gravissimi e anche fatali.

- Non portare o trasportare mai la motosega con la catena in funzione.
- Prima del trasporto osservare le misure sudette.

Prima del trasporto adottare le misure seguenti:

1. Spegner la motosega e rimuovere la batteria.
2. Montare la protezione per la catena.
3. Svuotare il serbatoio dell'olio per la catena.
4. Riporre la motosega nell'apposita valigetta per il trasporto.

### Batteria "B125 Li" (cod. art. 113896)

**ⓘ AVVISO** L'energia nominale della batteria è superiore a 100 Wh! Attenersi quindi alle direttive di trasporto che seguono.

La batteria agli ioni di litio in dotazione è soggetta alla legge sulle merci pericolose ma può essere trasportata in condizioni semplificate:

- Un utente privato può trasportare la batteria su strada senza ulteriori requisiti, purché sia correttamente imballata per la vendita al dettaglio e il trasporto avvenga per scopi privati.
- Anche gli utenti commerciali che eseguono il trasporto nel quadro della loro attività principale (ad es. consegne da e per cantieri o manifestazioni) possono approfittare di questa semplificazione.

Nei due casi suddetti è obbligatorio prendere le misure necessarie per prevenire una fuoriuscita del contenuto. Negli altri casi i devono essere rigorosamente rispettati i regolamenti in materia di trasporto di merci pericolose. In caso di inosservanza, lo spedite ed eventualmente anche il vettore possono incorrere in sanzioni severe.

### Ulteriori informazioni su trasporto e spedizione

- Le batterie agli ioni di litio devono essere trasportate o spedite solo se non sono danneggiate!
- Per il trasporto della batteria utilizzare solo la scatola originale o un cartone per merci pericolose adatto (non richiesto per batterie con potenza nominale inferiore a 100 Wh).
- Proteggere con del nastro adesivo i terminali aperti della batteria per evitare un corto circuito.

- Fissare la batteria all'interno della confezione per evitare che scivoli e subisca danni.
- Per il trasporto e la spedizione, apporre la corretta etichettatura e documentazione per il tipo di invio (ad es. per corriere o spedizioniere).
- Informarsi anticipatamente se è possibile un trasporto con il fornitore di servizi scelto e annunciare la spedizione.

Si consiglia di consultare un esperto di merci pericolose per preparare la spedizione. Attenersi inoltre ad eventuali ulteriori direttive nazionali.

## 10 CONSERVAZIONE

### 10.1 Immagazzinaggio dell'apparecchio

- Dopo ogni utilizzo, rimuovere la batteria dall'apparecchio.
- Pulire a fondo l'apparecchio e, se presenti, montare tutti i ripari.
- Conservare l'apparecchio in un luogo asciutto dotato di lucchetto e al di fuori della portata dei bambini.

Se si prevedono pause dall'uso di durata superiore a 30 giorni, eseguire le seguenti operazioni:

- Svuotare il serbatoio dell'olio per la catena.
- Pulire la catena tagliente e la barra di guida e spruzzarle con olio antiruggine.
- Riporre la motosega nell'apposita valigetta per il trasporto.

**⚠ ATTENZIONE! Pericolo di danneggiamento all'apparecchio.** Se l'olio per catena è asciutto/ fa aderenza in caso di conservazione prolungata può causare danni alle condutture e alla pompa.

- Prima di un rimessaggio prolungato rimuovere l'olio per catena dalla motosega.

### 10.2 Immagazzinare la batteria e il caricabatteria

**ⓘ AVVISO** Tenere presente le informazioni dettagliate contenute nei manuali separati sulla batteria e sul caricabatterie.

## 11 SMALTIMENTO

### Note sulla legge sulle apparecchiature elettriche ed elettroniche



- Le apparecchiature elettriche ed elettroniche non devono essere smaltite con i rifiuti domestici, bensì portate presso un punto di raccolta o smaltimento dei rifiuti speciali.

- Prima della consegna di un apparecchio usato, le pile o batterie usate non installate su di esso in modo permanente devono essere rimosse. Il loro smaltimento è regolato dalla legge sulle batterie.
- I proprietari o utilizzatori di apparecchiature elettriche ed elettroniche sono tenuti per legge alla loro restituzione dopo l'uso.
- È responsabilità dell'utente finale cancellare i propri dati personali presenti sull'apparecchio usato da smaltire!

Il simbolo del cestino barrato significa che le apparecchiature elettriche ed elettroniche non possono essere smaltite con i rifiuti domestici.

Le apparecchiature elettriche ed elettroniche possono essere depositate gratuitamente nei seguenti punti:

- Servizio pubblico di smaltimento o punti di raccolta (ad es. cantieri comunali)
- Rivenditori di apparecchiature elettriche (fisici od online), se i gestori sono obbligati ad accettarle od offrono volontariamente il servizio.

Queste affermazioni valgono solamente per gli apparecchi installati e venduti nei Paesi dell'Unione Europea e soggetti alla direttiva europea 2012/19/UE. Nei Paesi al di fuori dell'Unione Europea possono valere disposizioni differenti per lo smaltimento degli apparecchi elettrici ed elettronici usati.

### Istruzioni sulla legge sulla batterie (BattG)



- Le batterie usate non appartengono ai rifiuti domestici, ma devono essere portate presso una raccolta o smaltimento dei rifiuti separati!
- Per la rimozione sicura delle batterie dal dispositivo elettrico e per informazioni sul tipo o sul sistema chimici, tenere presenti le informazioni supplementari contenute nelle istruzioni d'uso o di installazione.

mazioni supplementari contenute nelle istruzioni d'uso o di installazione.

- I proprietari o gli utilizzatori di batterie sono tenuti per legge alla restituzione dopo l'uso. La restituzione si limita alla consegna di piccole quantità.

Le batterie usate possono contenere sostanze nocive o metalli pesanti che possono danneggiare l'ambiente e la salute. Un riciclaggio di batterie usate e l'uso delle risorse in esse contenute contribuisce alla protezione di questi due beni importanti.

Il simbolo del cestino barrato significa che le batterie non possono essere smaltite insieme ad altri rifiuti.

Sotto il cestino sono presenti inoltre dei simboli Hg, Cd o Pb, con il significato seguente:

- Hg: La batteria contiene oltre lo 0,0005% di mercurio
- Cd: La batteria contiene oltre lo 0,002 % di cadmio
- Pb: La batteria contiene oltre lo 0,004 % di piombo

Le batterie possono essere depositate gratuitamente nei seguenti punti:

- Servizio pubblico di smaltimento o punti di raccolta (ad es. cantieri comunali)
- rivenditori di batterie
- punto di conferimento del sistema comune di restituzione per batterie esauste di apparecchi
- punto di conferimento del produttore (se non membro del sistema comune di restituzione)

Queste affermazioni valgono solo per batterie vendute nei Paesi dell'Unione Europea e che sono soggetti alla direttiva europea 2006/66/CE. Nei Paesi al di fuori dell'Unione Europea possono valere disposizioni differenti per lo smaltimento delle batterie.

## 12 SPECIFICHE TECNICHE

Motosega	CSM 1815
Cod. art.	114016
Set con motosega a batteria per potatura, batteria da 2,5 Ah e carica-batterie	114023
Dimensioni (lung. x larg. x alt.)	430 x 200 x 85 mm
Peso totale con catena e barra di guida (senza batteria)	1,56 kg

Motosega	CSM 1815
Peso netto senza catena e barra di guida (senza batteria)	1,28 kg
Volume del serbatoio dell'olio per catena	30 ml
Lunghezza della lama	6" / 152 mm
Protezione da sovraccarico	x
Potenza assorbita dal motore	500 W
Regime del motore	18500 min <sup>-1</sup>
Livello di potenza acustica L <sub>WA</sub> (DIN EN ISO 3744)	93 dB(A)
Livello di pressione acustica L <sub>PA</sub>	78 dB(A)
Valore di vibrazione (DIN EN 28662-1)*	2,8 m/s <sup>2</sup>
<b>Catena tagliente:</b>	
■ Tipo di catena tagliente	0,3"
■ Codice pezzo di ricambio per catena tagliente	114024
■ Spessore delle maglie	1,1
■ Velocità di esercizio max. della catena	7 m/s
<b>Barra di guida:</b>	
■ Codice pezzo di ricambio per barra di guida	114025
■ Lunghezza della barra di guida	7" / 179,5 mm

x: presente, -: non presente

\* Note:

- Il valore di emissione di vibrazioni indicato è stato misurato secondo un metodo di prova a norma e può essere utilizzato per confrontare un apparecchio elettrico con un altro.
- Il valore di emissione di vibrazioni indicato può inoltre essere utilizzato per una stima iniziale dell'esposizione (grado di esposizione alle vibrazioni).
- Il valore di emissione di vibrazioni nel corso dell'effettivo utilizzo dell'apparecchio elettrico può differire dal valore indicato in funzione delle modalità di tale utilizzo.
- Tentare di mantenere le sollecitazioni da vibrazioni il più ridotte possibile. Possibili misure per ridurre le sollecitazioni da vibrazioni sono, ad esempio, indossare guanti durante l'uso dell'utensile e ridurre i tempi di lavoro. A tal proposito occorre tenere in considerazione tutte le parti del ciclo di esercizio (ad esempio i tempi in cui l'apparecchio elettrico è

*spento e quelli in cui è acceso, ma funziona in assenza di carico).*

### 13 SERVIZIO CLIENTI/ASSISTENZA

Per eventuali domande su garanzia, riparazione o pezzi di ricambio si prega di rivolgersi al centro di assistenza AL-KO più vicino. Per reperirlo, consultare il sito Internet all'indirizzo:

[www.alko-garden.com/service-contacts](http://www.alko-garden.com/service-contacts)

Ulteriori informazioni sui pezzi di ricambio sono disponibili su:

[www.alko-garden.com/spareparts](http://www.alko-garden.com/spareparts)

### 14 INFORMAZIONI SULLA DICHIARAZIONE DI CONFORMITÀ

Con la presente, sotto la nostra esclusiva responsabilità, dichiariamo che questo prodotto nella forma distribuita sul mercato soddisfa i requisiti delle direttive UE armonizzate, gli standard di sicurezza UE e gli standard specifici di prodotto. La dichiarazione di conformità costituisce parte integrante delle istruzioni per l'uso e viene fornita insieme alla macchina.

## 15 GARANZIA

Elimineremo - a nostra discrezione tramite riparazione o consegna sostitutiva - eventuali difetti di produzione o del materiale dell'apparecchio entro i termini di prescrizione previsti dalla legge per i diritti di ricorso per vizi della cosa. I termini di prescrizione dipendono dalla normativa in vigore nel paese in cui l'apparecchio è stato acquistato.

I termini della garanzia valgono solo nei casi seguenti:

- Osservare le presenti istruzioni per l'uso
- Trattamento corretto
- Utilizzare parti di ricambio originali

La garanzia decade nei casi seguenti:

- Tentativi di riparazione in proprio
- Modifiche tecniche eseguite in proprio
- Uso non conforme alla destinazione

Sono esclusi dalla garanzia:

- danni della vernice da ricondurre alla normale usura
- Parti usurabili che sono contraddistinte sulla scheda ricambi  xxxxxx (X) con un riquadro

Il periodo di garanzia inizia con l'acquisto da parte del primo consumatore finale. Fondamentali sono la data e la ricevuta di acquisto. Rivolgersi al proprio rivenditore o al centro di assistenza autorizzato più vicino presentando la presente garanzia e la ricevuta di acquisto originale. La presente dichiarazione di garanzia non altera i diritti derivanti da vizi del prodotto spettanti per legge all'acquirente nei confronti del venditore.

**PREVOD ORIGINALNIH NAVODIL****Kazalo vsebine**

1	K tem navodilom za uporabo .....	123	3.8.3	Dela z verižno žago .....	130
1.1	Simboli na naslovnici .....	123	4	Zagon .....	130
1.2	Razlaga znakov in opozorilne besede .....	123	4.1	Dolivanje olja za verigo žage (02, 03) .....	130
2	Opis izdelka .....	123	4.2	Napolnite akumulatorsko baterijo .....	131
2.1	Namenska uporaba .....	123	4.3	Vstavljanje in odstranjevanje akumulatorske baterije (04, 05) .....	131
2.2	Možna predvidljiva napačna raba .....	123	5	Upravljanje .....	131
2.3	Preostala tveganja .....	124	5.1	Preverjanje stanja napoljenosti akumulatorske baterije (06) .....	132
2.4	Varnostne naprave in zaščita .....	124	5.2	Opozorilni znak (06) .....	132
2.4.1	Preobremenitvena zaščita .....	124	5.3	Preverjanje olja za verigo .....	132
2.4.2	Zložljiv pokrov za verigo .....	124	5.4	Vklop in izklop naprave (07) .....	132
2.4.3	Zaščita za roke .....	124	6	Obnašanje pri delu in delovna tehnika .....	132
2.5	Simboli na napravi .....	124	6.1	Skrajševanje žaganega lesa (08) .....	132
2.5.1	Varnostne oznake .....	124	6.2	Obvejevanje (09 – 13) .....	133
2.5.2	Oznake za upravljanje .....	125	7	Vzdrževanje in nega .....	133
2.6	Pregled izdelka (01) .....	125	7.1	Preverjanje mazanja verige žage .....	133
2.7	Obseg dobave .....	125	7.2	Kontrola napetosti verige žage .....	133
3	Varnostni napotki .....	125	7.3	Napenjanje in popuščanje verige žage (14) .....	134
3.1	Splošni varnostni napotki za električno orodja .....	125	7.4	Zamenjava verige žage in meča (15 – 19) .....	134
3.1.1	Varnost na delovnem mestu .....	125	8	Pomoč pri motnjah .....	134
3.1.2	Električna varnost .....	126	9	Transport .....	136
3.1.3	Varnost oseb .....	126	10	Skladiščenje .....	136
3.1.4	Uporaba in ravnanje z električnim orodjem .....	126	10.1	Shranjevanje naprave .....	136
3.1.5	Uporaba in ravnanje z akumulatorskim orodjem .....	127	10.2	Skladiščenje akumulatorske baterije in polnilnika .....	137
3.1.6	Servis .....	127	11	Odstranjevanje .....	137
3.2	Varnostni napotki za verižne žage .....	127	12	Tehnični podatki .....	138
3.3	Splošni varnostni napotki za verižne žage .....	128	13	Servisna služba/servis .....	138
3.4	Vzroki in preprečevanje povratnega udarca .....	128	14	Informacije o izjavi o skladnosti .....	139
3.5	Obremenitve zaradi vibracij .....	128	15	Garancija .....	139
3.6	Obremenitev zaradi hrupa .....	129			
3.7	Varnostni napotki za akumulatorsko baterijo in polnilnik .....	129			
3.8	Varnostni napotki za delo .....	129			
3.8.1	Upravljavaec .....	130			
3.8.2	Obratovalni časi .....	130			

## 1 K TEM NAVODILOM ZA UPORABO

- Nemška različica je izvirnik navodil za uporabo. Različice v vseh drugih jezikih so prevodi originalnih navodil za uporabo.
- Navodila za uporabo vedno hranite tako, da jih lahko uporabite, kadar boste potrebovali informacije o napravi.
- Napravo izročite drugim osebam samo skupaj s temi navodili za uporabo.
- Preberite in upoštevajte varnostne napotke in opozorila v teh navodilih za uporabo.

### 1.1 Simboli na naslovnici

Simbol	Pomen
	Pred zagonom obvezno pazljivo preberite ta navodila za uporabo. To je pogoj za varno delo in nemoteno delovanje.
	Navodila za uporabo
	Z litij-ionskimi akumulatorskimi baterijami delajte previdno! Upoštevajte zlasti napotke za transport, skladiščenje in odstranjevanje v teh navodilih za uporabo!

### 1.2 Razlaga znakov in opozorilne besede

**⚠ NEVARNOST!** Označuje neposredno nevarno situacijo, ki bo ob neupoštevanju opozorila povzročila smrt ali hude telesne poškodbe.

**⚠ OPOZORILO!** Označuje možno nevarno situacijo, ki lahko ob neupoštevanju opozorila povzroči smrt ali hude telesne poškodbe.

**⚠ PREVIDNO!** Označuje možno nevarno situacijo, ki lahko ob neupoštevanju opozorila povzroči manjše ali zmerne telesne poškodbe.

**POZOR!** Označuje situacijo, ki lahko ob neupoštevanju opozorila povzroči materialno škodo.

**i NAPOTEK** Posebni napotki za boljše razumevanje in ravnanje.

## 2 OPIS IZDELKA

Ta navodila za uporabo opisujejo ročno upravljano žago za obrezovanje, ki deluje na akumulatorsko baterijo.

Napravo je dovoljeno uporabljati samo z litij-ionsko akumulatorsko baterijo, navedeno v tehničnih podatkih. Za nadaljnje informacije o akumulatorskih baterijah in polnilnikih glejte ločena navodila:

- Navodila za uporabo 443130: Akumulatorske baterije
- Navodila za uporabo 443131: Polnilniki

**POZOR! Nevarnost poškodb naprave in akumulatorske baterije.** Če se naprava uporablja z neustreznimi akumulatorskimi baterijami, lahko pride do poškodb naprave in akumulatorskih baterij.

- Napravo uporabljajte samo s predpisanimi akumulatorskimi baterijami.

### 2.1 Namenska uporaba

Akumulatorska žaga za obrezovanje je namenjena izključno uporabi v gospodinjstvu, za hobi in vrt. Na tem področju je žaga za obrezovanje primerna za lažja žaganja, npr. za:

- žaganje žaganega lesa
- obrezovanje žive meje
- žaganje šibkih vej

Akumulatorsko žago za obrezovanje je zaradi električnega pogona mogoče uporabljati tako na prostem kot tudi v zaprtih prostorih za žaganje lesa. Drugačna uporaba oziroma uporaba izven tukaj opisane je neustrezna. Ni namenjena za sečnjo dreves.

Ta naprava je predvidena izključno za domačo rabo. Vsaka druga uporaba, kot tudi nepooblaščen spremembe in dodatki, je uporaba v nasprotju z namembnostjo, ki bo razveljavila garancijo in povzročila izgubo skladnosti ter zavrnitev vsakršne odgovornosti za škodo, ki jo utрпи uporabnik ali druga oseba, s strani proizvajalca.

**⚠ PREVIDNO! Nevarnost telesnih poškodb zaradi nenamenske uporabe!** Pri žaganju lesa, v katerem so tujski, ali drugih snovi lahko pride do telesnih poškodb.

- Verižno žago uporabljajte samo za lažje žaganje lesa.
- Pred žaganjem preverite, da v lesu ni tujkov, npr. žebeljev, vijakov, okovja.

### 2.2 Možna predvidljiva napačna raba

- Ne režite vej, ki so neposredno nad uporabnikom ali drugimi osebami ali v ostrem kotu nad njimi.
- Ne režite vej na velikih višinah.

- Za mazanje verige žage ne uporabljajte starega olja ali mineralnega olja.
- Naprave ne uporabljajte v eksplozijsko nevarnih okoljih.

### 2.3 Preostala tveganja

Tudi pri strokovni uporabi naprave vedno ostanejo določena preostala tveganja, ki jih ni mogoče izključiti. Iz vrste in zgradbe naprave je mogoče izpeljati naslednje možne nevarnosti skladno z vsako posamezno uporabo:

- stik z letečo žagovino in oljnim prahom,
- vdihavanje delcev žagovine in oljnega prahu,
- zrahljanje delov obdelovanega lesa,
- okvara sluha med delom, če se ne nosi zaščita za sluh,
- ureznine na verigi žage,
- nenadno in nepredvideno premikanje meča z verigo žage (nevarnost ureznin),
- telesne poškodbe zaradi letečih delcev verige žage.

### 2.4 Varnostne naprave in zaščita

**⚠ OPOZORILO! Nevarnost hudih telesnih poškodb zaradi spremenjenih varnostnih naprav in zaščite.** Zaradi spremenjenih varnostnih naprav in zaščite lahko pri delu z verižno žago pride do hudih telesnih poškodb.

- Delovanja varnostnih naprav in zaščite nikoli ne izklaplajte!
- Z verižno žago delajte samo takrat, ko vse varnostne naprave in zaščita pravilno delujejo.

#### 2.4.1 Preobremenitvena zaščita

Če uporabnik žago za obrezovanje pri žaganju premočno pritisne v les, se ta izklopi. S tem se prepreči preobremenitev motorja.

#### 2.4.2 Zložljiv pokrov za verigo

Pokrov za verigo varuje upravljalca pred gibajočo se verigo žage. Ko se pokrov za verigo med žaganjem nasloni ob les, žaga samodejno preneha delovati.

**⚠ OPOZORILO! Nevarnost zaradi verige žage.** Delujoča veriga žage lahko povzroči smrtno nevarne telesne poškodbe.

- Verižno žago uporabljajte samo z delujočim pokrovom za verigo!
- Pokrova za verigo nikoli ne demontirajte!

### 2.4.3 Zaščita za roke

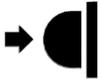
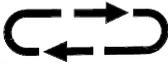
Zaščita za roke ščiti upravljalca pred stikom z žaganim lesom, pred lesnim drobirjem in žagovino.

### 2.5 Simboli na napravi

#### 2.5.1 Varnostne oznake

Simbol	Pomen	
	Pred zagonom preberite navodila za uporabo!	
	Nosite zaščitna očala!	
	Nosite zaščitne glušnike!	
	Nosite zaščito za usta!	
	Verižne žage ne upravljajte z eno roko! Verižno žago med delom vedno držite z obema rokama!	
	Posebna previdnost pri rokovanju!	
	Ne uporabljajte v dežju! Zaščitite pred vlago!	
	Ne žagajte lesa, ki je debelejši od uporabne dolžine meča (tukaj: 152 mm)!	
<b>Nevarnost povratnega udarca! Nikoli ne žagajte s konico meča!</b>		
		

## 2.5.2 Oznake za upravljanje

Simbol	Pomen
	Pritisnite gumb, da naoljite verigo žage.
	Upoštevajte smer poteka verige žage!
	Smer premikanja verige žage (pod pokrovom za verižnik)

## 2.6 Pregled izdelka (01)

Št.	Sestavni del
1	Zadnji ročaj (ročaj je označen)
2	Zaporni gumb
3	Stikalo za vklop/izklop
4	Sprednji ročaj
5	Pokrov posode za olje verige
6	Kontrolno okence posode za olje verige
7	Zložljiv pokrov za verigo
8	Vijak za napenjanje verige
9	Pokrov verižnika
10	Pritrdilni obroč za pokrov verižnika
11	Meč
12	Veriga žage
13	Prislon
14	Zaščita za roke
15	Prikaz stanja napoljenosti in opozorilni znak
16	Gumb za oljenje verige žage
17	Kotni izvijač, križni in ravni
18	Vodilo za akumulatorsko baterijo
19*	Akumulatorska baterija*
20*	Polnilnik*
21	Transportni kovček
22	Navodila za uporabo

Akumulatorska baterija 2,5 Ah in polnilnik sta vključena v obseg dobave (št. izd. 114023). Pri posamični napravi (št. izd. 114016) akumulatorska baterija in polnilnik nista v obsegu dobave. Glejte tehnične podatke na straneh 6 in 7 ter glejte Poglavje 12 "Tehnični podatki", stran 138.

## 2.7 Obseg dobave

**I NAPOTEK** Akumulatorska baterija in polnilnik nista vključena v obseg dobave. Vendar sta del kompleta ali pa na voljo posamično.

V obseg dobave so vključene tukaj navedene postavke. Preverite, ali so vsebovane vse postavke:

Št.	Sestavni del
1	Akumulatorska žaga za obrezovanje
2	Transportni kovček
3	Navodila za uporabo
4	30 ml Olje za verigo žage, biološko razgradljiva

## 3 VARNOSTNI NAPOTKI

### 3.1 Splošni varnostni napotki za električna orodja

**⚠ OPOZORILO!** Preberite vse varnostne napotke, navodil, risbe in tehnične podatke, s katerimi je to električno orodje opremljeno. V primeru neupoštevanja naslednjih navodil lahko pride do električnega udara, požara in/ali hudih poškodb.

- Vse varnostne napotke in navodila shranite za uporabo v prihodnje.

Izraz »električno orodje«, ki se uporablja v varnostnih napotkih, se nanaša na električno orodje z omrežnim napajanjem (z napajalnim kablom) ali na električno orodje z akumulatorskim napajanjem (brez napajalnega kabla).

#### 3.1.1 Varnost na delovnem mestu

- Vzdržujte delovno območje čisto in dobro prezračeno. Zaradi nereda ali neosvetljenih delovnih območij lahko pride do nesreč.
- Električnega orodja ne uporabljajte v eksplozijsko ogroženem območju, v katerem so gorljive tekočine, plini ali prah. Električna orodja proizvajajo iskre, zaradi katerih se lahko prah ali hlapi vnamejo.
- Med uporabo električnega orodja se v bližini ne smejo nahajati otroci in druge ose-

be. V primeru motenj lahko izgubite nadzor nad električnim orodjem.

### 3.1.2 Električna varnost

- **Priključni vtič električnega orodja se mora prilegati v vtičnico. Vtiča ni dovoljeno spreminjati. Z varnostno ozemljenim električnim orodjem ne uporabljajte adapter-skih vtičev.** Nespremenjeni vtiči in primerne vtičnice zmanjšajo tvegane električnega udara.
- **Izogibajte se stiku z ozemljenimi površinami, kot so cevi, grelniki, peči ali hladilniki.** Če je vaše telo ozemljeno, obstaja povečano tveganje električnega udara.
- **Električnih orodij ne izpostavljajte dežju ali vlagi.** Vdor vode v električno orodje poveča tveganje električnega udara.
- **Priključnega vodnika ne uporabljajte za druge namene, na primer za nošenje električnega orodja, obešanje ali za vlečenje vtiča iz vtičnice. Priključnega vodnika ne izpostavljajte toploti, olju, ostrim robovom ali premikajočim se delom.** Poškodovani ali zavozlani priključni vodniki povečajo tveganje električnega udara.
- **Če z električnim orodjem delate na prostem, uporabite samo podaljške, ki so primerne za uporabo na prostem.** Z uporabo podaljška, ki je primeren za uporabo na prostem, se zmanjša tveganje električnega udara.
- **Če se uporabi električnega orodja v vlažnem okolju ne morete izogniti, uporabite zaščitno stikalo za okvarni tok.** Z uporabo zaščitnega stikala za okvarni tok se zmanjša tveganje električnega udara.

### 3.1.3 Varnost oseb

- **Bodite pozorni, pazljivi in pri delu z električnim orodjem ravnajte razumno. Električnega orodja ne uporabljajte, če ste utrujeni ali pod vplivom drog, alkohola ali zdravil.** V trenutku nepazljivosti pri uporabi električnega orodja lahko pride do resnih poškodb.
- **Nosite osebno zaščitno opremo in vedno nosite zaščitna očala.** Z nošenjem osebne zaščitne opreme, kot so maska za prah, nedrsni varnostni čevlji, varnostna čelada ali zaščita za sluh, glede na vrsto in namen uporabe električnega orodja, se zmanjša tveganje poškodb.
- **Preprečite nenamerni zagon naprave. Preden električno orodje priključite na napa-**

**janje in/ali akumulatorsko baterijo ter preden ga dvignete ali nosite, se prepričajte, da je električno orodje izklopljeno.** Če imate pri nošenju električnega orodja prst na stikalu ali pa v električno omrežje priključite vklopljeno električno orodje, lahko pride do nesreče.

- **Preden vklopite električno orodje, odstranite nastavitvena orodja ali izvijače.** Orodje ali ključ, ki se nahaja v vrtljivem se delu električnega orodja, lahko povzroči poškodbe.
- **Izogibajte se nenaravni drži telesa. Poskrbite za varno in stabilno stojišče ter pazite na ravnotežje.** Tako boste v nepričakovanih situacijah lahko bolje nadzorovali električno orodje.
- **Nosite primerna oblačila. Ne nosite ohlapnih oblačil ali nakita. Las in oblačil ne približujte gibljivim delom.** Ohlapna oblačila, nakit ali dolgi lasje se lahko zapletejo v premikajoče se dele.
- **Če je mogoče montirati naprave za odsevanje in prestrezanje prahu, jih je treba priključiti in pravilno uporabljati.** Z uporabo sesalne naprave za prah lahko zmanjšate nevarnosti, ki lahko nastanejo zaradi prahu.
- **Ne zazibajte se v navidezno varnost in ne opuščajte varnostnih predpisov za električna orodja, tudi če po večkratni uporabi poznate električno orodje.** Nepazljivo ravnanje lahko sekundah povzroči hude telesne poškodbe.

### 3.1.4 Uporaba in ravnanje z električnim orodjem

- **Ne preobremenite električnega orodja. Za svoje delo uporabite električno orodje, ki je predvideno za ta namen.** Z ustreznim električnim orodjem boste v navedenem območju zmogljivosti delali bolje in bolj varno.
- **Električnega orodja ne uporabljajte, če je stikalo pokvarjeno.** Električno orodje, ki ga več ni mogoče vklopiti ali izklopiti, je nevarno in ga je treba popraviti.
- **Pred izvajanjem nastavitev naprave, zamenjavo nastavkov ali odlaganjem električnega orodja izvlecite vtič iz vtičnice in/ali odstranite snemljivo akumulatorsko baterijo.** S tem varnostnim ukrepom preprečite, da bi se električno orodje nenamerno vklopilo.

- **Električna orodja, ki jih ne uporabljate, shranite izven dosega otrok. Ne dovolite, da električno orodje uporabljajo osebe, ki naprave ne poznajo in ki niso prebrale teh navodil.** Električna orodja so nevarna, če jih uporabljajo neizkušene osebe.
- **Električna orodja in nastavke skrbno negujte. Preverite, ali vrteči se deli delujejo brezhibno in se ne zatikajo, ali so deli zlomljeni ali tako močno poškodovani, da je delovanje električnega orodja ovirano. Poskrbite, da so poškodovani deli pred uporabo električnega orodja popravljeni.** Vzrok za veliko nesreč je slabo vzdrževano električno orodje.
- **Rezalna orodja naj bodo vedno čista in naostrena.** Skrbno negovana rezalna orodja z ostrimi rezili se redkeje zatikajo in jih je mogoče lažje voditi.
- **Električno orodje, nastavke, priključna orodja itd. uporabljajte v skladu s temi navodili. Pri tem upoštevajte delovne pogoje in delo, ki ga boste opravljali.** Če električno orodje uporabljate za druge namene, ki niso predvideni, lahko pride do nevarnih situacij.
- **Ročaji in prijemalne površine morajo biti vedno suhi, čisti in na njih ne sme biti olja in maziva.** Drsljivi ročaji in prijemalne površine ne dovoljujejo varnega delovanja in upravljanja električnega orodja v nepredvidenih situacijah.

### 3.1.5 Uporaba in ravnanje z akumulatorskim orodjem

- **Akumulatorske baterije polnite samo s polnilniki, ki jih priporoča proizvajalec.** Če polnilnik, ki je predviden za določeno vrsto akumulatorske baterije, uporabljate z drugimi akumulatorskimi baterijami, obstaja nevarnost požara.
- **V električnih orodjih uporabljajte samo akumulatorske baterije, ki so predvidene za ta orodja.** Uporaba drugih akumulatorskih baterij lahko povzroči poškodbe in požar.
- **Akumulatorske baterije, ki je ne uporabljate, ne približujte sponkam za papir, kovanecem, ključem, žeblijem, vijakom ali drugim kovinskim predmetom, ki lahko povzročijo premostitev kontaktov.** Kratek stik med kontakti akumulatorske baterije lahko povzroči opekline ali požar.
- **Pri nepravilni uporabi lahko iz akumulatorske baterije izteče tekočina. Ne dotikajte se je. Pri naključnem stiku takoj sperite**

**z vodo.** Če tekočina pride v stik z očmi, nemudoma poiščite zdravniško pomoč. Tekočina, ki izstopi iz akumulatorske baterije, lahko povzroči draženje kože ali opekline.

- **Ne uporabite poškodovane ali spremenjene akumulatorske baterije.** Poškodovane ali spremenjene akumulatorske baterije se lahko nepredvidljivo obnašajo in povzročijo ogenj, eksplozijo ali nevarnost telesnih poškodb.
- **Akumulatorske baterije ne izpostavljajte ognju ali previsokim temperaturam.** Ogenj ali temperature več kot 130 °C lahko povzročijo eksplozijo.
- **Upoštevajte vsa navodila za polnjenje in nikoli ne polnite akumulatorske baterije ali akumulatorskega orodja izven temperaturnega območja, navedenega v navodilih za uporabo.** Nepravilno polnjenje ali polnjenje izven dopustnega temperaturnega območja lahko povzroči okvaro akumulatorske baterije in poveča nevarnost požara.

### 3.1.6 Servis

- **Električno orodje naj popravlja samo kvalificirano strokovno osebje in samo z uporabo originalnih nadomestnih delov.** Tako zagotovite, da bo varnost električnega orodja ostala nespremenjena.
- **Nikoli ne vzdržujte poškodovane akumulatorske baterije.** Vzdrževanje akumulatorskih baterij mora vedno opraviti proizvajalec ali pooblaščen servisni center.

### 3.2 Varnostni napotki za verižne žage

- **Delov telesa ne približujte verigi žage, ko se vrti. Pred zagonom žage se prepričajte, da se veriga žage ničesar ne dotika.** Pri delu z verižno žago lahko v trenutku nepazljivosti veriga zagradi oblačila ali dele telesa.
- **Držite verižno žago vedno z desno roko za zadnji ročaj in z levo roko za sprednji ročaj.** Držanje verižne žage v obratnem delovnem položaju povečuje tveganje poškodb in ga ne smete nikoli uporabljati.
- **Držite verižno žago samo za izolirana ročaja, saj lahko veriga žage pride v stik s skritimi električnimi napeljavami.** Kontakt verige žage z napeljavo, ki je pod napetostjo, lahko naelektri kovinske dele naprave in tako povzroči električni udar.
- **Nosite zaščito za oči. Priporočena je dodatna varovalna oprema za sluh, glavo, roke, noge in stopala.** Primerna zaščitna

oblačila zmanjšajo nevarnost poškodb zaradi letečih predmetov in naključnega dotika veriže žage.

- **Z verižno žago ne delajte na drevesu, na lestvi, s strehe ali z nestabilne površine.** Pri delu na takšen način obstaja nevarnost resnih poškodb.
- **Vedno bodite pozorni na trdno stojišče in uporabljajte verižno žago samo, ko stojite na trdi, varni in ravni podlagi.** Na spolzki podlagi ali nestabilni površini lahko pride do izgube ravnotežja ali izgube nadzora nad verižno žago.
- **Pri žaganju napete veje lahko pričakujete, da bo veja udarila nazaj.** Ko se napetost v lesnih vlaknih sprosti, lahko napeta veja udari uporabnika in/ali iztrga verižno žago iz nadzora.
- **Bodite še posebej previdni pri rezanju podrastja in mladih dreves.** Tanek material se lahko namreč zaplete v verigo žage in vas udari, izgubite lahko ravnotežje.
- **Izklopljeno verižno žago nosite za sprednji ročaj in obrnjeno stran od svojega telesa.** Pri transportu ali shranjevanju verižne žage vedno namestite zaščitni pokrov. Previdno ravnanje z verižno žago zmanjša možnost nenamerne stika z vrtečo se verigo.
- **Upošteвайте navodila za mazanje, nape-njanje veriže ter menjavo meča in veriže.** Nepravilno napeta ali namazana veriga se lahko pretrga ali poveča tveganje povratnega udarca verižne žage.
- **Žagajte samo les. Verižne žage ne uporabljajte za dela, za katera ni predvidena. Primer: Verižne žage ne uporabljajte za žaganje kovine, plastike, zidov ali gradbenega materiala, ki ni iz lesa.** Uporaba verižne žage za nedovoljene namene lahko povzroči nevarne situacije.
- **Verižna žaga ni namenjena za sečnjo dreves.** Uporaba verižne žage za druga dela, ki niso v skladu z njenim namenom, lahko povzroči hude poškodbe uporabnika ali drugih oseb.

### 3.3 Splošni varnostni napotki za verižne žage

Kadar odstranujete nabrani material, skladiščite ali vzdržujete verižno žago, upoštevajte vsa navodila. Prepričajte se, da je stikalo izklopljeno in akumulator odstranjen. Nepriča-

kovano delovanje verižne žage pri odstranjevanju nabranega materiala ali med vzdrževalnimi deli lahko povzroči resne telesne poškodbe.

### 3.4 Vzroki in preprečevanje povratnega udarca

Do povratnega udarca lahko pride, če se konica meča dotakne nekega predmeta ali pa se les upogiba in se veriga žage zatakne v rezu.

Stik s konico meča lahko v nekaterih primerih povzroči nenaden sunek v nasprotno smer in potisne meč navzgor ali proti uporabniku.

Zaradi zagozdenja veriže žage na zgornjem robu meča se lahko meč hitro odbije nazaj proti uporabniku.

V vsaki od teh situacij lahko izgubite nadzor nad žago in se pri tem hudo poškodujete. Ne zanašajte se izključno na varnostne naprave, ki so vgrajene v verižno žago. Kot uporabnik verižne žage morate z izvajanjem različnih ukrepov zagotoviti delo brez nesreč in poškodb.

Povratni udarec je posledica nepravilne ali napačne uporabe verižne žage. Preprečite ga lahko z ustreznimi varnostnimi ukrepi, ki so opisani v nadaljevanju:

- **Žago držite trdno z obema rokama, palca in prsti morajo biti oviti okrog ročajev verižne žage. Prestavite telo in roke v položaj, v katerem se lahko uprete silam povratnega udarca.** Pri uporabi ustreznih varnostnih ukrepov lahko uporabnik obvladuje sile povratnega udarca. Nikoli ne izpustite verižne žage.
- **Izogibajte se nenaravni drži telesa in ne žagajte nad višino ramen.** Tako preprečite nenameren stik s konico meča in zagotovite boljši nadzor nad verižno žago v nepričakovanih situacijah.
- **Uporabljajte samo nadomestne meče in veriže žage, ki jih priporoča proizvajalec.** Napačni nadomestni meči in veriže žage lahko privedejo do pretrganja in/ali povratnega udarca veriže.
- **Upošteвайте navodila proizvajalca za ostrenje in vzdrževanje veriže žage.** Prenizki omejevalniki globine povečajo možnost povratnega udarca.

### 3.5 Obremenitve zaradi vibracij

- **Nevarnost zaradi vibriranja**  
*Dejanska vrednost izpustov vibracij med uporabo naprave lahko odstopa od vrednosti, ki*

jo *navaja proizvajalec*. Upoštevajte naslednje vplivne dejavnike pred uporabo oz. med njo:

- Ali je naprava uporabljana skladno z namensko uporabo?
- Ali je material izrezan ali obdelan na pravi način?
- Ali je naprava v stanju, ustreznem za uporabo?
- Ali je rezalno orodje pravilno naostreno oz. ali je vgrajeno pravilno rezalno orodje?
- Ali so ročaji in po potrebi izbirni vibracijski ročaji montirani in ali so trdno povezani z napravo?
- Napravo uporabljajte samo s številom vrtljajev motorja, ki je potrebno za posamezno delo. Izogibajte se maksimalnemu številu vrtljajev motorja, da se zmanjšajo hrup in vibracije.
- Nepravilna uporaba in vzdrževanje lahko povečata hrup in vibriranje naprave. To škoduje zdravju. V tem primeru takoj izklopite napravo in poskrbite, da jo popravi pooblaščen servisna delavnica.
- Stopnja obremenitve zaradi vibracij je odvisna od opravljanega dela oz. uporabe naprave. Ocenite jo in vključite ustrezne delovne premore. S tem se bistveno zmanjša obremenitev zaradi vibracij skozi celoten čas dela.
- Daljša uporaba naprave uporabnika izpostavlja vibracijam in lahko povzroči težave z obtokom (»bele prste«). Da bi zmanjšali to tveganje, nosite rokavice in skrbite, da so roke tople. Če zaznate simptome »belih prstov«, takoj poiščite zdravniško pomoč. Med temi simptomi so: otrplost, ščemenje, srbenje, bolečina, popuščanje moči, sprememba barve ali stanja kože. Običajno se ti simptomi pokažejo na prstih ali rokah ali pri utripu. Pri nižjih temperaturah se nevarnost poveča.
- Med delovnim dnem naredite daljše premore, da si lahko opomorete od hrupa in vibracij. Delo načrtujte tako, da je uporaba naprav, ki povzročajo močne vibracije, razporejena na več dni.
- Če med uporabo naprave na rokah zaznate nelagodje ali razbarvanje kože, takoj prekinite delo. Vključite ustrezne delovne premore. Brez ustreznih odmorov lahko pride do sindroma vibracij v roki in dlani.

- Zmanjšajte tveganje izpostavljenosti vibracijam. Vzdržujte napravo v skladu z napotki v navodilih za uporabo.
- Če napravo pogosto uporabljate, se obrnite na svojega trgovca, da si priskrbite protivibracijsko opremo (npr. ročaje).
- Z napravo ne delajte pri temperaturah, nižjih od 10 °C. V delovnem načrtu opredelite, kako je mogoče omejiti obremenitev zaradi vibracij.

### 3.6 Obremenitev zaradi hrupa

Določeni ravni hrupa zaradi te naprave se ni mogoče izogniti. Dela, pri katerih nastaja veliko hrupa, načrtujte za ure, ko je to dopustno in predvideno. Po potrebi ustavite dela ob času mirovanja in omejite delovni čas na najnujnejše. Za osebno zaščito nosite primerno zaščito za sluh; tudi druge osebe v bližini morajo nositi primerno zaščito za sluh.

### 3.7 Varnostni napotki za akumulatorsko baterijo in polnilnik

- Pred polnjenjem akumulatorske baterije odstranite iz naprave.
- Skupaj v napravo ne vstavljajte različnih vrst akumulatorskih baterij ali novih in rabljenih akumulatorskih baterij.
- V napravo vstavite akumulatorske baterije s pravilnimi poli napajanja.
- Če napravo shranite za daljši čas, akumulatorske baterije odstranite iz naprave.
- Ne naredite kratkega stika priključnih sponk naprave ali akumulatorske baterije.

### Navodila za uporabo

Upoštevajte varnostne napotke za akumulatorsko baterijo in polnilnik v ločenih navodilih za uporabo.

Glejte:

- Navodila za uporabo 443130: Akumulatorske baterije
- Navodila za uporabo 443131: Polnilniki

### 3.8 Varnostni napotki za delo

- Upoštevajte nacionalne varnostne predpise, npr. poklicnih združenj, socialnih skladov, organov za varstvo pri delu.
- Delo opravljajte samo pri zadostni dnevni ali umetni svetlobi.
- V delovnem območju ne sme biti predmetov (npr. odžaganih delov) – nevarnost spotikanja.

- Uporabnik je odgovoren za nesreče drugih oseb in njihove lastnine.
- Če prvič delate z verižno žago:
  - Trgovec ali drug strokovnjak naj vam pojasni ravnanje z verižno žago, lahko se tudi udeležite usposabljanja.
  - Pred prvo uporabo vadite najmanj žaganje okroglih debel na kozi za žaganje ali podstavku.

### 3.8.1 Upravljevec

- Mladoletniki, mlajši od 16 let, ali osebe, ki niso seznanjene z navodili za uporabo, naprave ne smejo uporabljati.
- Kdor dela z verižno žago, mora biti dobro opremljen, zdrav in v dobri telesni pripravljenosti. Kdor se zaradi zdravstvenih razlogov ne sme naprezati, mora vprašati svojega zdravnika, ali lahko dela z verižno žago.

### 3.8.2 Obratovalni časi

Upoštevajte nacionalne predpise za čase delovanja verižne žage. Časi uporabe verižne žage so morda omejeni z nacionalnimi in lokalnimi predpisi.

### 3.8.3 Dela z verižno žago

**⚠ OPOZORILO! Nevarnost hudih telesnih poškodb zaradi spremenjenih varnostnih naprav in zaščite.** Zaradi spremenjenih varnostnih naprav in zaščite lahko pri delu z verižno žago pride do hudih telesnih poškodb.

- Delovanja varnostnih naprav in zaščite nikoli ne izklaplajte!
- Z verižno žago delajte samo takrat, ko vse varnostne naprave in zaščita pravilno delujejo.

**⚠ OPOZORILO! Nevarnost telesnih poškodb zaradi nenamernega zagona verižne žage.** Nenameren zagon verižne žage lahko povzroči hude telesne poškodbe. Zato odstranite akumulatorsko baterijo pri:

- preverjanju, nastavljanju in čiščenju,
  - delih na rezalnem priboru,
  - zapuščanju verižne žage,
  - transportu,
  - shranjevanju,
  - vzdrževalnih delih in popravilih,
  - nevarnosti.
- Vedno pripravite škatlo za prvo pomoč v primeru nezgod.

- Osebo zaščitno opremo sestavljajo:
  - Glušniki (npr. čepi za ušesa), zlasti pri dnevnem delu več kot 2,5 ure
  - Zaščitna očala
  - Zaščitne hlače z vstavkom za zaščito pred rezanjem
  - Trde delovne rokavice
  - varnostni čevlji z oprijemljivim podplatom in jekleno kapo.
- Pri spremembi lokacije izklopite motor.
- Ko žage za obrezovanje ne potrebujete, iz nje odstranite akumulatorsko baterijo.
- Žage za obrezovanje ne uporabljajte za dvigovanje ali premikanje lesa.
- Kose lesa, ki so debelejši od dolžine meča, sme žagati le strokovno osebje.
- Na rez položite le tekočo verigo žage, verižne žage nikoli ne vklopite s položeno verigo.
- Pazite na to, da olje za verigo žage ne dospe v tla.
- Žaganja ne izvajajte po dežju, snegu ali v primeru nevihte.

## 4 ZAGON

**⚠ NEVARNOST! Smrtna nevarnost in nevarnost hudih telesnih poškodb.** Nepoznavanje varnostnih napotkov in navodil za upravljanje lahko povzroči zelo hude telesne poškodbe in posledično smrt.

- Pred uporabo verižne žage preberite in pošteevajte varnostne napotke in navodila za upravljanje v teh navodilih za uporabo ter navodila za uporabo, na katera se sklicujejo!

**⚠ OPOZORILO! Nevarnost hudih telesnih poškodb.** Če so na verižni žagi poškodovani sestavni deli, lahko pride do hudih telesnih poškodb.

- Pred vsako uporabo opravite pregled, da preverite, ali je verižna žaga popolna in da noben sestavni del ni poškodovan ali obrabljen. Varnostne in zaščitne naprave morajo biti nepoškodovane.

### 4.1 Dolivanje olja za verigo žage (02, 03)

Veriga žage in meč se z ročnim sistemom mazalke med obratovanjem oskrbujeja z oljem. Olje za verigo ščiti pred korozijo in predčasno obrabo.

**Napotek:** V napravi ob dobavi ni olja za verigo žage!

**POZOR! Nevarnost poškodb naprave.** Pri uporabi naprave brez olja za verige nastanejo poškodbe verige žage in meča.

- Naprave nikoli ne uporabljajte brez olja za verigo žage.
- Pred začetkom dela natočite olje za verigo žage v rezervoar za olje in med delom preverjajte raven olja.
- Najmanj pred začetkom vsakega posameznega dela preverite, ali mazanje verige žage deluje.

**POZOR! Nevarnost poškodb naprave.** Uporaba starega olja za mazanje verige žage povzroča zaradi vsebovanih kovinskih delcev, ki nastanejo pri drgnjenju, prezgodnjo obrabo meča in verige. Ob tem se razveljavi garancija proizvajalca.

- Nikoli ne uporabljajte starega olja, temveč samo biološko razgradljivo olje za verigo žage.

**POZOR! Nevarnost škode v okolju.** Uporaba mineralnega olja za mazanje verige žage povzroča resno škodo v okolju.

- Nikoli ne uporabljajte mineralnega olja, temveč samo biološko razgradljivo olje za verigo žage.

Pred začetkom vsakega posameznega dela in pri vsaki menjavi akumulatorske baterije preverite raven olja za verigo in nalijte olje za verigo žage, po potrebi:

1. v kontrolnem okencu (02/1) preverite raven olja v posodi za olje verige. Olje mora biti vedno vidno.

**Napotek:** *Minimalna raven olja (MIN) ne sme pasti pod minimalno raven in maksimalne ravni olja (MAX) ni dovoljeno prekoračiti.*

2. Če je akumulatorska baterija vstavljena: Izvlecite akumulatorsko baterijo, da preprečite nenameren zagon žage za obrezovanje med točenjem olja.
3. Postavite žago za obrezovanje vodoravno na trdno podlago in jo držite.
4. Napravo očistite okoli pokrova (03/1) posode za olje verige žage.
5. Odvijte pokrov posode za olje verige žage.
6. Dolijte olje verige žage v polnilni nastavek (03/2) do oznake MAX (03/a). Preprečite prelivanje!

**Napotek:** *Za lažje polnjenje uporabite lijak.*

**Napotek:** *V rezervoar za olje ne sme vstopiti umazanija.*

7. Obrišite razlito olje za verigo žage.
8. Znova privijte pokrov posode za olje verige.
9. Vstavite akumulatorsko baterijo.

## 4.2 Napolnite akumulatorsko baterijo

Upoštevajte temperaturno območje za polnjenje, glejte tehnične podatke.

**i NAPOTEK** Za podrobne informacije upoštevajte ločena navodila za uporabo za akumulatorsko baterijo in polnilnik:

- Navodila za uporabo 443130: Akumulatorske baterije
- Navodila za uporabo 443131: Polnilniki

## 4.3 Vstavljanje in odstranjevanje akumulatorske baterije (04, 05)

**POZOR! Nevarnost poškodb akumulatorske baterije.** Če akumulatorska baterija po uporabi ostane v napravi, lahko pride do poškodb akumulatorske baterije.

- Takoj po uporabi izvlecite akumulatorsko baterijo iz naprave in jo shranite na mestu, ki je zaščiten pred zmrzovanjem.
- Akumulatorsko baterijo vstavite v napravo šele tik pred začetkom dela.

### Vstavljanje akumulatorske baterije

1. Potisnite (04/a) akumulatorsko baterijo (04/1) žage za obrezovanje od zgoraj na vodilo za akumulatorsko baterijo (04/2), da se zaskoči.

### Odstranjevanje akumulatorske baterije

1. Pritisnite in držite gumb za sprostitvev (05/1) na akumulatorski bateriji.
2. Odstranite akumulatorsko baterijo navzgor (05/a).

## 5 UPRAVLJANJE

**⚠ NEVARNOST! Smrtna nevarnost in nevarnost hudih telesnih poškodb.** Nepoznavanje varnostnih napotkov in navodil za upravljanje lahko povzroči zelo hude telesne poškodbe in posledično smrt.

- Pred uporabo verižne žage preberite in upoštevajte varnostne napotke in navodila za upravljanje v teh navodilih za uporabo ter navodila za uporabo, na katera se sklicujete!

**⚠ OPOZORILO! Nevarnost poškodb zaradi pomanjkljive naprave.** Uporaba pomanjkljivo montirane naprave lahko povzroči hude telesne poškodbe in poškodbe naprave.

- Napravo uporabljajte samo, če ni okvarjena ali poškodovana in nobeni deli ne manjkajo oziroma niso zrahljani.
- Upoštevajte lokalne predpise glede časov obratovanja.
- Ročaje trdno primite in jih ne spustite, dokler motor deluje.
- Verižne žage ne uporabljajte v primeru:
  - utrujenosti,
  - slabega počutja,
  - vpliva alkohola, zdravil in drog.

### 5.1 Preverjanje stanja napolnjenosti akumulatorske baterije (06)

Prikaz stanja napolnjenosti (01/15) je na zgornjem delu žage za obrezovanje. Ima tri LED lučke. LED lučke svetijo odvisno od stanja napolnjenosti.

1. Pritisnite tipko (06/1).
2. Stanje napolnjenosti razberite iz LED lučk (06/2):

LED lučka	Stanje napolnjenosti
Svetijo 3 LED lučke:	Akumulatorska baterija je napolnjena.
Svetita 2 LED lučki:	Akumulatorska baterija je napolnjena do 2/3.
Sveti 1 LED lučka:	Akumulatorska baterija je napolnjena do 1/3.

### Pri prazni akumulatorski bateriji

Žaga za obrezovanje se zaustavi in zadnja LED lučka po zaustavitvi utripa še 3 sekunde.

### 5.2 Opozorilni znak (06)

Opozorilni znak (06/3) označuje:

Opozorilni znak	Dogodek
Opozorilni znak utripa 30 sekund:	Akumulatorska baterija je okvarjena.
Opozorilni znak sveti 5 sekund in ugasne:	Akumulatorska baterija je pregreta. Žaga za obrezovanje se ustavi.

### Pri vroči akumulatorski bateriji

1. Počakajte, da se akumulatorska baterija ohladi.

Če poskušate zagnati žago za obrezovanje, čeprav se akumulatorska baterija še ni ohladila, opozorilni znak znova zasveti za 5 sekund in ugasne.

### 5.3 Preverjanje olja za verigo

- Preverite, ali je v rezervoarju dovolj olja za verigo žage:
  - pred vsakim začetkom dela,
  - med delom,
  - najpozneje pri vsaki menjavi akumulatorske baterije.
- Če je raven olja za verigo žage nizka, dolijte olje.
- Naprave nikoli ne uporabljajte brez olja za verigo žage!

Postopek: glejte *Poglavje 4.1 "Dolivanje olja za verigo žage (02, 03)", stran 130.*

### 5.4 Vklon in izklon naprave (07)

#### Vklon naprave

1. Pritisnite zaporni gumb (07/1) s palcem in ga držite.
2. Pritisnite in držite stikalo za vklop/izklon (07/2).
3. Sprostite zaporni gumb.
 

**Napotek:** Zapornega gumba po zagonu verižne žage ni potrebo držati pritisnjenega. Zaporni gumb bi moral preprečiti nehoteni zagon verižne žage.
4. Mazanje verige žage:
  - Pritisnite gumb (07/3), da enkrat naoljite verigo žage. Na verigo žage se razporedi določena količina olja za verigo žage.
  - Preverite, ali je na meču in verigi žage videti olje za verigo žage.

#### Izklon naprave

1. Spustite stikalo za vklop/izklon.

## 6 OBNAŠANJE PRI DELU IN DELOVNA TEHNIKA

### 6.1 Skrajševanje žaganega lesa (08)

Pri tem delu je treba upoštevati naslednje točke:

- Uporabite varno rezalno podlago, npr. kozo za žaganje (08/1), zagozde, grede.
- Oblovino zavarujte pred obračanjem.

- Lesa ne pritrujate z nogo in ne držite s pomočjo druge osebe.
- Pazite na varno stoji in enakomerno porazdelitev telesne teže.
- Žago za obrezovanje držite z obema rokama za zadnji ročaj, tj. za izolirana ročaja (08/2).
- Prislon (08/3) žage za obrezovanje tesno pritisnite ob les.
- Na rez položite le tekočo verigo žage. Žage za obrezovanje nikoli ne vklopite s položeno verigo žage.

## 6.2 Obvejevanje (09 – 13)

**⚠ OPOZORILO! Povečana nevarnost padca.** Kadar se delo opravlja na višini (npr. na lestvi), obstaja povečana nevarnost padca.

- Z napravo vedno delajte od spodaj navzgor in pri tem pazite, da varno stojite.
- Upoštevajte varnostne napotke.
- Stojte tako, da je mogoče rez opraviti pod kotom 90° na vejo (09/a).
- Debele veje odrežite po kosih (10/1) tako, da bolje nadzorujete območje padca kosov.
- Nikoli ne žagajte na izboklini na vratu veje, da se izboljša celjenje rane in prepreči trohnenje (11).
- S prislonom (12/1) žage za obrezovanje pri žaganju pritisnite (12/a) ob vejo (12/2), da jo stabilizirate na veji.
- Naredite razbremenilni rez (13/a) na spodnji strani veje, preden vejo odžagate (13/b). S tem preprečite trganje lubja in poškodbe drevesa zaradi težavnega celjenja. Razbremenilni rez ne sme biti globok več kot 1/3 debeline veje, da se prepreči zagozditev višinskega obvejevalnika.
- Žago za obrezovanje vedno izvlecite iz veje z vrtečo se verigo žage, da se ne zagozdi.

## 7 VZDRŽEVANJE IN NEGA

**⚠ OPOZORILO! Nevarnost urednin.** Nevarnost urednin pri prijemanju delov z ostrimi robovi in premikajočih se delov ter rezalnega orodja.

- Pred vzdrževalnimi deli, nego in čiščenjem vedno izklopite napravo. Odstranite akumulatorsko baterijo.
- Pri vzdrževalnih delih, negi in popravilih vedno nosite zaščitne rokavice.

Popravila sme opravljati le kvalificirano strokovno osebo ob izključni uporabi originalnih nadomestnih delov.

- Po vsaki uporabi preverite obrablenost naprave in po potrebi zamenjajte poškodovane sestavne dele.
- Naprave ne izpostavljajte mokroti ali vlagi. Očistite plastične dele s krpo in pri tem ne uporabljajte sredstev za čiščenje oz. topil.
- Očistite reže za zračno hlajenje, če se zamašijo.
- Ne pršite naprave z vodo in ne uporabljajte visokotlačnega čistilnika.
- Uporabljajte samo nadomestne dele, ki jih je predpisal proizvajalec.

### 7.1 Preverjanje mazanja verige žage

**POZOR! Nevarnost poškodb naprave.** Dotikanje tal neizogibno povzroča otopitev verige žage.

- Z verigo žage se ne dotikajte tal in vzdržujte varnostno razdaljo 20 cm!
1. Vklonite napravo.
  2. Konico meča držite v smeri kartona ali papirja na tleh.
    - Če nastane oljnata sled, mazanje verige žage brezhibno deluje.
    - Če se kljub polnemu rezervoarju za olje ne prikaže oljnata sled: Očistite luknjo za vstop olja v napravo in utor meča.

Če to ne odpravi težave, se obrnite na našo servisno službo.

### 7.2 Kontrola napetosti verige žage

**⚠ PREVIDNO! Nevarnost telesnih poškodb na verigi žage.** Rezalni robovi verige žage so zelo ostri, zato lahko pri delu z verigo pride do telesnih poškodb. Pred vsemi deli z verigo žage upoštevajte:

- Izklopite napravo in odstranite akumulatorsko baterijo.
- Nosite zaščitne rokavice.

Pogosto kontrolirajte napetost verige žage, saj se nove verige žage raztegnejo.

1. Previdno povlecite verigo žage z roko in preverite:
  - V hladnem stanju: Veriga žage je pravilno napeta, če jo lahko na sredini meča dvignete za pribl. 3–4 mm in jo lahko rahlo povlečete z roko. Pri obratovalni temperaturi se veriga žage podaljša in povese.

- Pogonski členi verige žage ne smejo izstopiti iz zareze na spodnji strani meča – veriga se lahko sprosti.
2. Po potrebi dodatno napnite verigo žage (glejte *Poglavje 7.3 "Napenjanje in popuščanje verige žage (14)", stran 134*).

### 7.3 Napenjanje in popuščanje verige žage (14)

1. Napnite verigo žage, pri čemer uporabite križni del kotnega izvijača (14/1):
  - Napenjanje verige žage: Obrnite vijak za napenjanje verige (14/2) v desno (14/a).
  - Popuščanje verige žage: Obrnite vijak za napenjanje verige žage v nasprotni smeri urinega kazalca (14/b).
2. Preverite napetost verige žage (glejte *Poglavje 7.2 "Kontrola napetosti verige žage", stran 133*). Po potrebi ponovite prejšnji korak.

### 7.4 Zamenjava verige žage in meča (15 – 19)

Pri zmanjšani učinkovitosti rezanja je treba verigo žage zamenjati, po potrebi pa tudi meč žage.

Meč žage je treba zamenjati, ko prepoznate jasne sledi obrabe na vodilnem utoru za verigo žage.

Uporabljajte izključno originalne nadomestne dele proizvajalca verige žage in meča (glejte *Poglavje 12 "Tehnični podatki", stran 138*).

**⚠ PREVIDNO! Nevarnost telesnih poškodb na verigi žage.** Rezalni robovi verige žage so zelo ostri, zato lahko pri delu z verigo pride do telesnih poškodb. Pred vsemi deli z verigo žage upoštevajte:

- Izklopite napravo in odstranite akumulatorsko baterijo.
- Nosite zaščitne rokavice.

### Snemite verigo žage in meč žage (15)

1. Če je akumulatorska baterija vstavljena: Izvlecite akumulatorsko baterijo, da preprečite nenameren zagon žage za obrezovanje.
2. Odprite pritrdilni obroč (15/1) za pokrov verižnika (15/2).
3. Zasučite pritrdilni obroč v nasprotni smeri urinega kazalca.
4. Snemite pokrov verižnika (15/a).
5. Snemite verigo žage (15/3) in meč (15/4).
6. Sprostite verigo žage z meča.

### Čiščenje

1. Očistite žagovino in ostanke olja z vseh odstranjenih sestavnih delov.
2. Očistite vse izpostavljene sestavne dele – zlasti verižnik in luknjo za vstop olja.

### Vgradite verigo in meč žage (16 – 18).

1. Obračajte vijak za napenjanje verige (16/1) s križnim delom kotnega izvijača, dokler ne bo zatič za napenjanje verige (16/2) na zadnjem koncu navoja (16/a), glejte *Poglavje 7.3 "Napenjanje in popuščanje verige žage (14)", stran 134*.
2. Namestite verigo žage na meč:
  - Reznele zobe (17/1) verige žage (17/2), ki morajo ležati na zgornji strani meča, je treba poravnati (17/a) s konico meča (17/3).

**Napotek:** *Bodite pozorni na pravilno montirano verigo!*

- Vstavite verigo žage v utor (17/4) na meču in jo napeljite okrog celotnega meča.
3. Postavite meč s položeno verigo žage v odprto ohišje:
    - Napeljite verigo žage (18/1) okrog verižnika (18/2).
    - Poravnajte meč (18/3) tako, da se vodilna zatiča (18/4) prilegata v podolgovato odprtino meča.
    - Poravnajte meč tako, da se zatič za napenjanje verige žage (18/5) prilega v luknjo za napenjanje verige.
    - Poravnajte verigo žage tako, da se prilega v utor na meču in pogonskem verižniku.
  4. Zaprite ohišje:
    - Položite (19/a) pokrov verižnika (19/1).
    - Obrnite pritrdilni obroč (19/2) v desno.
    - Zaprite pritrdilni obroč.
  5. Napnite verigo žage, glejte *Poglavje 7.3 "Napenjanje in popuščanje verige žage (14)", stran 134*.
  6. Vstavite akumulatorsko baterijo.

## 8 POMOČ PRI MOTNJAH

**⚠ PREVIDNO! Nevarnost telesnih poškodb.** Predmeti z ostrimi robovi in premikajoči se predmeti lahko povzročijo telesne poškodbe.

- Pri vzdrževalnih delih, negi in popravilih vedno nosite zaščitne rokavice!

**i NAPOTEK** Pri motnjah, ki niso navedene v tej tabeli ali ki jih ne morete sami odpraviti, se obrnite na našo servisno službo.

Motnja	Vzrok	Odpravljanje
<b>Motor se ne zažene.</b>	Akumulatorska baterija je prazna.	Napolnite akumulatorsko baterijo.
	Akumulatorska baterija ni vstavljena ali ni pravilno nameščena.	Pravilno vstavite akumulatorsko baterijo.
	Električno napajanje je prekinjeno.	<ol style="list-style-type: none"> <li>1. Odstranite akumulatorsko baterijo.</li> <li>2. Očistite vtične kontakte.</li> <li>3. Znova vstavite akumulatorsko baterijo.</li> </ol>
<b>Motor se med delovanjem ustavi.</b>	Na žago za obrezovanje je bila uporabljena prevelika sila. Preobremenitvena zaščita je izklopila napravo.	Žago za obrezovanje odstranite iz žaganega dela in jo znova vklopite. Žagajte z manj sile.
	Akumulatorska baterija je prazna.	Napolnite akumulatorsko baterijo.
	Akumulatorska baterija je pregreta.	Počakajte, da se akumulatorska baterija ohladi.
	Akumulatorska baterija je okvarjena.	Zamenjajte akumulatorsko baterijo.
<b>Motor deluje s prekinitvami.</b>	Stikalo za vklop/izklop je pokvarjeno.	Poiščite servisno mesto proizvajalca.
<b>Meč in veriga žage se segrejeta. Nastaja dim.</b>	Veriga žage je preveč nape-ta.	Preverite napetost verige žage. Napnite verigo žage.
	Rezervoar za olje je prazen.	Dolijte olje za verigo žage.
<b>Motor deluje, vendar se veriga žage ne premika.</b>	Luknja za vstop olja in/ali utor meča sta umazana.	Očistite luknjo za vstop olja in utor meča.
	Veriga žage je preveč nape-ta.	Preverite napetost verige žage. Napnite verigo žage.
<b>Namesto žagovine nastaja samo lesni prah. Žago za obrezovanje je treba potiskati skozi les.</b>	Napaka naprave	Poiščite servisno mesto proizvajalca.
	Veriga žage je topa.	Poiščite servisno mesto proizvajalca.
<b>Naprava neobičajno vibrira.</b>	Napaka naprave	Poiščite servisno mesto proizvajalca.
<b>Zložljiv pokrov za verigo je za-gozen.</b>	Napaka naprave	Poiščite servisno mesto proizvajalca.

Motnja	Vzrok	Odpravljanje
Čas uporabe akumulatorske baterije je znatno krajši.	Čas polnjenja akumulatorske baterije se je iztekel.	Zamenjajte akumulatorsko baterijo. Uporabljajte samo originalno dodatno opremo proizvajalca.
Akumulatorske baterije ni mogoče napolniti.	Kontakti na akumulatorski bateriji so umazani.	Poiščite servisno mesto proizvajalca.
	Akumulatorska baterija ali polnilnik sta pokvarjena.	Zamenjajte akumulatorsko baterijo ali polnilnik. Uporabljajte samo originalno dodatno opremo proizvajalca.
	Akumulatorska baterija je pregreta.	Počakajte, da se akumulatorska baterija ohladi.

## 9 TRANSPORT

**⚠ OPOZORILO!** Smrtna nevarnost in nevarnost hudih telesnih poškodb. Delujoča veriga lahko pri transportu povzroči najhujše telesne poškodbe in tudi smrt.

- Verižne žage nikoli ne nosite niti ne transportirajte z vklopljeno verigo.
- Pred transportom opravite zgoraj navedene ukrepe:

Pred transportom opravite naslednje ukrepe:

1. Izklopite žago za obrezovanje in odstranite akumulatorsko baterijo.
2. Nataknite ščitnik verige.
3. Izpraznite posodo za olje verige.
4. Žago za obrezovanje pospravite v transportni kovček.

**Akumulatorska baterija »B125 Li« (št. izd. 113896)**

**f NAPOTEK** Nazivna energija akumulatorske baterije znaša več kot 100 Wh! Upoštevajte naslednje napotke za transport!

Vsebovani litij-ionski akumulator je predmet zakona o nevarnih snoveh, vendar pa ga je mogoče transportirati tudi ob poenostavljenih pogojih:

- Zasebni uporabnik lahko akumulatorsko baterijo transportira v cestnem prometu brez nadaljnjih omejitev, če je le-ta zapakirana v maloprodajni embalaži in se transport uporablja za zasebne namene.
- Poslovni uporabniki, ki transport izvajajo v povezavi s svojo osrednjo dejavnostjo (npr. dostave na delovišča ali predstavitevne lokacije in z njih), prav tako lahko izkoristijo to poenostavitev.

V obeh primerih je treba s previdnostnimi ukrepi obvezno preprečiti sprostitve vsebine. V drugih primerih je treba obvezno upoštevati zakon o nevarnih snoveh! Ob neupoštevanju pošiljatelju, morda pa tudi prevozniku, grozijo znatne globe.

### Dodatni napotki za prevoz in pošiljanje

- Litij-ionske akumulatorske baterije transportirajte oz. pošiljajte samo v brezhibnem stanju!
- Za transport akumulatorskih baterij uporabljajte izključno originalno škatlo ali primerno škatlo za nevarne snovi (ni potrebno pri akumulatorskih baterijah z nazivno energijo manj kot 100 Wh).
- Prelepite odprte kontakte akumulatorske baterije, da preprečite kratki stik.
- Zavarujte akumulatorsko baterijo v embalaži pred premikanjem, da preprečite poškodbe akumulatorske baterije.
- Pri transportu oz. pošiljanju (npr. prek kurirske ali dostavne službe) zagotovite pravilno označitev in dokumentacijo za pošiljanje.
- Predhodno se informirajte, ali zeleni ponudnik nudi storitev transporta in pokažite svojo pošiljko.

Priporočamo, da v pripravo pošiljke vključite strokovnjaka za nevarne snovi. Upoštevajte tudi morebitne dodatne nacionalne predpise.

## 10 SKLADIŠČENJE

### 10.1 Shranjevanje naprave

- Po vsaki uporabi odstranite akumulatorsko baterijo iz naprave.
- Temeljito očistite napravo in – če so na voljo – namestite vsa zaščitna pokrivala.
- Hranite napravo na suhem mestu z možnostjo zaklepanja in izven dosega otrok.

Pri obratovalnih premorih, ki trajajo dlje kot 30 dni, izvedite naslednja dela:

- Izpraznite rezervoar za olje za verigo žage.
- Verigo žage in meč očistite ter poškopite z oljem za zaščito pred rjo.
- Žago za obrezovanje pospravite v transportni kovček.

**POZOR! Nevarnost poškodb naprave.** Izsušeno/zlepljeno olje za verigo lahko pri daljšem skladiščenju privede do poškodb na komponentah za vodenje olja in črpalki za olje.

- Olje za verigo pred vsakim daljšim skladiščenjem odstranite iz verižne žage.

## 10.2 Skladiščenje akumulatorske baterije in polnilnika

**i NAPOTEK** Za podrobne informacije upoštevajte ločena navodila za uporabo za akumulatorsko baterijo in polnilnik.

## 11 ODSTRANJEVANJE

### Napotki k Uredbi o odpadni električni in elektronski opremi

- 
 ■ Stara električna in elektronska oprema ne sodi med gospodinjske odpadke, temveč jo je treba odstraniti ločeno!
- Stare baterije ali akumulatorje, ki niso fiksno vgrajeni v staro napravo, je treba pred oddajo odstraniti iz naprave! Njihovo odstranjevanje urejajo predpisi za baterije.
- Lastniki oz. uporabniki električnih in elektronskih naprav jih morajo po uporabi skladno z zakonom vrniti.
- Končni uporabnik nosi odgovornost za izbris osebnih podatkov s stare naprave za odstranitev!

Simbol prekrizanega zabojnika za odpadke pomeni, da se odpadne električne in elektronske opreme ne sme odvreči med gospodinjske odpadke.

Odpadno električno in elektronsko opremo lahko brezplačno oddate na naslednjih mestih:

- javna komunalna oz. zbirna mesta (npr. komunalni objekti);
- prodajna mesta električnih naprav (fizična in spletna), kjer so prodajalci obvezani sprejeti vračila oziroma kjer to storitev prostovoljno ponujajo.

Te izjave veljajo samo za naprave, ki so nameščene in kupljene v Evropski uniji in za katere velja evropska Direktiva 2012/19/EU. V državah izven Evropske unije lahko veljajo drugačna določila za odstranjevanje stare električne in elektronske opreme.

### Napotki k Uredbi o ravnanju z baterijami in akumulatorji ter odpadnimi baterijami in akumulatorji



- Stare baterije in stari akumulatorji ne sodijo med gospodinjske odpadke, temveč jih je treba odstraniti ločeno!
- Za varno odstranitev baterij ali akumulatorjev iz električnih naprav in za informacije o njihovi vrsti oz. kemičnem sistemu upoštevajte nadaljnje podatke v navodilih za uporabo in montažo.
- Lastniki oz. uporabniki baterij in akumulatorjev jih morajo po uporabi skladno z zakonom vrniti. Vračilo je omejeno na oddajo količin, običajnih za gospodinjstva.

Stare baterije lahko vsebujejo škodljive snovi ali težke kovine, ki lahko škodujejo okolju in zdravju. Uporaba starih baterij in v njih vsebovanih virov prispeva k zaščiti teh pomembnih dobrin.

Simbol prekrizanega zabojnika za odpadke pomeni, da se baterij in akumulatorjev ne sme odvreči med gospodinjske odpadke.

Če so pod zabojnikom za smeti tudi oznake Hg, Cd ali Pb, velja naslednje:

- Hg: Baterija vsebuje več kot 0,0005 % živega srebra
- Cd: Baterija vsebuje več kot 0,002 % kadmija
- Pb: Baterija vsebuje več kot 0,004 % svinca

Akumulatorje in baterije lahko brezplačno oddate na naslednjih mestih:

- javna komunalna oz. zbirna mesta (npr. komunalni objekti);
- prodajna mesta baterij in akumulatorjev;
- zbirna mesta skupnega zbirnega sistema za stare baterije za naprave;
- zbirna mesta proizvajalca (če ni član skupnega zbirnega sistema).

Te izjave veljajo samo za akumulatorje in baterije, ki so kupljene v Evropski uniji in za katere velja evropska Direktiva 2006/66/ES. V državah izven Evropske unije lahko veljajo drugačna določila za odstranjevanje akumulatorjev in baterij.

## 12 TEHNIČNI PODATKI

Verižna žaga	CSM 1815
Št. izd.	114016
Komplet z akumulatorsko žago za obrezovanje, akumulatorsko baterijo 2,5 Ah in polnilnikom	114023
Mere (D x Š x V)	430 x 200 x 85 mm
Skupna teža z verigo in mečem (brez akumulatorske baterije)	1,56 kg
Neto teža brez verige in meča (brez akumulatorske baterije)	1,28 kg
Prostornina posode za olje verige	30 ml
Dolžina reza	6" / 152 mm
Preobremenitvena zaščita	x
Vhodna moč motorja	500 W
Število vrtljajev motorja	18500 min <sup>-1</sup>
Raven zvočne moči L <sub>WA</sub> (DIN EN ISO 3744)	93 dB(A)
Raven zvočnega tlaka L <sub>pA</sub>	78 dB(A)
Vrednost tresljajev (DIN EN 28662-1)*	2,8 m/s <sup>2</sup>
<b>Veriga žage:</b>	
■ Tip verige žage	0,3"
■ Številka nadomestnega dela za verigo žage	114024
■ Debelina pogonskega člena	1,1
■ Maks. delovna hitrost verige žage	7 m/s
<b>Meč:</b>	
■ Številka nadomestnega dela za meč	114025
■ Dolžina meča	7" / 179,5 mm

x: na voljo, -: ni na voljo

\* Opombe:

- Navedena vrednost emisije vibracij je izmerjena v skladu s standardiziranimi postopki preizkušanja in jo je mogoče uporabiti za primerjavo električnega orodja z drugimi napravami.
- Navedena vrednost emisije vibracij se lahko uporabi tudi za predhodno oceno izpostavljenosti (stopnja izpostavljenosti vibracijam).
- Vrednost emisije vibracij se lahko med dejansko uporabo električnega orodja razlikuje od navedene vrednosti, odvisno od vrste in načina uporabe električnega orodja.
- Poskusite vzdrževati kar najnižjo obremenitev z vibracijam. Primer ukrepov za zmanjša-

nje obremenitve z vibracijami sta nošenje ro-kavic pri uporabi orodja in omejitve časa uporabe. Pri tem je treba upoštevati vse dele delovnega cikla (na primer čase, ko je električno orodje izklopljeno, in čase, ko je vklopljeno, vendar brez obremenitve).

## 13 SERVISNA SLUŽBA/SERVIS

V primeru vprašanj glede garancije, popravil ali nadomestnih delov se obrnite na najbližjo servisno delavnico AL-KO. Najdete jo na naslednjem naslovu:

[www.alko-garden.com/service-contacts](http://www.alko-garden.com/service-contacts)

Več informacij o nadomestnih delih:

[www.alko-garden.com/spareparts](http://www.alko-garden.com/spareparts)

## 14 INFORMACIJE O IZJAVI O SKLADNOSTI

S polno odgovornostjo s to izjavo potrjujemo, da izdelek v obliki, ki se prodaja na trgu, ustreza

zahtevam usklajenih direktiv EU, varnostnih standardov EU in specifičnih standardov, ki veljajo za ta izdelek. Izjava o skladnosti je del navodil za uporabo in je priložena stroju.

## 15 GARANCIJA

Morebitne napake materiala ali proizvodne napake na napravi bomo znotraj zakonskega obdobja veljavnosti, ki velja za garancijske zahtevke, po naši izbiri opravili s popravilom ali nadomestilom. Obdobje veljavnosti garancije je odvisno od veljavne zakonodaje v državi, v kateri je bila naprava kupljena.

Naša garancija velja samo, če:

- so ta navodila za uporabo upoštevana,
- je bila naprava strokovno uporabljena,
- so bili uporabljeni originalni nadomestni deli.

Garancija preneha veljati, če:

- so bili izvedeni samovoljni poskusi popravila,
- so bile izvedene samovoljne tehnične spremembe,
- naprava ni bila uporabljena v skladu z namenom uporabe.

Garancija ne velja za:

- poškodbe laka, ki so posledica normalne uporabe,
- obrabne dele, ki so na kartici nadomestnih delov označeni z okvirjem xxxxxx (x).

Garancija začne veljati, ko napravo kupi prvi končni uporabnik. Velja datum na računu. S to izjavo in originalnim potrdilom o nakupu se obrnite na vašega prodajalca ali na najbližjo pooblaščenno servisno službo. Ta izjava ne vpliva na zakonske garancijske zahtevke, ki jih ima kupec do prodajalca.

**PRIJEVOD ORIGINALNIH UPUTA ZA UPORABU****Sadržaj**

1	Informacije o Uputama za uporabu .....	140	3.8.2	Radna vremena .....	147
1.1	Simboli na naslovnoj stranici .....	141	3.8.3	Rad s lančanom pilom .....	148
1.2	Objašnjenja oznaka i signalnih riječi..	141	4	Puštanje u rad .....	148
2	Opis proizvoda .....	141	4.1	Ulijevanje ulja za lanac pile (02, 03)...	148
2.1	Namjenska uporaba.....	141	4.2	Napunite akumulator .....	149
2.2	Moguća predvidiva nepravilna upora- ba.....	141	4.3	Umetanje i vađenje baterije (04, 05) ..	149
2.3	Ostali rizici .....	141	5	Upravljanje.....	149
2.4	Sigurnosni i zaštitni uređaji.....	142	5.1	Provjerite razinu napunjenosti bateri- je (06) .....	149
2.4.1	Zaštita od preopterećenja.....	142	5.2	Znak upozorenja (06).....	150
2.4.2	Sklopivi poklopac lanca .....	142	5.3	Provjera ulja lanca pile .....	150
2.4.3	Štitnik za ruke.....	142	5.4	Uključivanje i isključivanje uređaja (07).....	150
2.5	Simboli na uređaju .....	142	6	Ponašanje pri radu i radna tehnika .....	150
2.5.1	Sigurnosne oznake.....	142	6.1	Obrezivanje drva (08).....	150
2.5.2	Oznaka rukovanja .....	142	6.2	Rezanje grana (09- 13) .....	150
2.6	Pregled proizvoda (01) .....	143	7	Održavanje i njega.....	151
2.7	Sadržaj isporuke.....	143	7.1	Provjera podmazivanja lanca pile .....	151
3	Sigurnosne napomene .....	143	7.2	Provjera napetosti lanca pile .....	151
3.1	Opće sigurnosne napomene za elek- trične alate .....	143	7.3	Zatezanje i otpuštanje lanca pile (14)	151
3.1.1	Sigurnost na radnome mjestu .....	143	7.4	Zamjena lanca pile i vodilice (15– 19)	151
3.1.2	Električna sigurnost.....	143	8	Pomoć u slučaju smetnji .....	152
3.1.3	Sigurnost osoba .....	144	9	Transport .....	153
3.1.4	Uporaba i postupanje s električ- nim alatom.....	144	10	Skladištenje .....	154
3.1.5	Uporaba i postupanje s akumula- torskim alatom .....	145	10.1	Skladištenje uređaja .....	154
3.1.6	Servis .....	145	10.2	Skladištenje akumulatora i punjača....	154
3.2	Sigurnosne upute za lančane pile.....	145	11	Zbrinjavanje .....	154
3.3	Opće sigurnosne napomene za lan- čane pile .....	146	12	Tehnički podaci.....	155
3.4	Uzroci i sprječavanje povratnog trža- ja .....	146	13	Korisnička služba/Servis.....	156
3.5	Opterećenje vibracijama .....	146	14	Podaci o izvaji o sukladnosti.....	156
3.6	Izloženost buci .....	147	15	Jamstvo .....	156
3.7	Sigurnosne napomene za akumulator i punjač .....	147	<b>1</b>	<b>INFORMACIJE O UPUTAMA ZA UPORABU</b>	
3.8	Sigurnosne napomene za rad.....	147	■	Kod njemačke verzije radi se o originalnim uputama za uporabu. Sve ostale jezične ver- zije prijevodi su originalnih uputa za uporabu.	
3.8.1	Korisnik.....	147			

- Ove Upute za uporabu držite na lako dostupnom mjestu kako bi vam bile pri ruci kada vam zatrebaju informacije o uređaju.
- Uređaj proslijedite drugim osobama samo s ovim Uputama za uporabu.
- Pročitajte i slijedite sigurnosne napomene i upozorenja iz ovih Uputa za uporabu.

### 1.1 Simboli na naslovnoj stranici

Simbol	Značenje
	Prije prvog korištenja obavezno pažljivo pročitajte ove Upute za uporabu. To je preduvjet sigurnog rada i rukovanja bez smetnji.
	Upute za uporabu
	Oprezno rukujte litij-ionskim punjivim baterijama! Posebice napomene o transportu, skladištenju i zbrinjavanju koje se navode u ovim Uputama za uporabu!

### 1.2 Objašnjenja oznaka i signalnih riječi

**⚠ OPASNOST!** Pokazuje neposrednu opasnost koja bi – ako se ne izbjegne – uzrokuje smrt ili tešku ozljedu.

**⚠ UPOZORENJE!** Pokazuje potencijalnu opasnost koja bi – ako se ne izbjegne – mogla uzrokovati smrt ili tešku ozljedu.

**⚠ OPREZ!** Pokazuje potencijalnu opasnost koja bi – ako se ne izbjegne – mogla uzrokovati manju ili umjerenu ozljedu.

**POZOR!** Pokazuje situaciju koja bi – ako se ne izbjegne – mogla uzrokovati materijalnu štetu.

**i NAPOMENA** Posebne napomene za bolju razumljivost i rukovanje.

## 2 OPIS PROIZVODA

Ove Upute za rad opisuju ručnu pilu za drvo koju pogoni baterija.

Uređaj se smije upotrebljavati samo s litij-ionskim baterijama i punjačima navedenima u tehničkim podacima. Za više informacija o baterijama i punjačima pogledajte zasebne upute:

- Upute za uporabu 443130: Baterije

- Upute za uporabu 443131: Punjač

**POZOR! Opasnost od oštećenja uređaja i akumulatora.** Ako se uređaj upotrebljava s neodgovarajućim akumulatorima, može doći do oštećivanja uređaja i akumulatora.

- Uređaj upotrebljavajte samo s propisanim akumulatorima.

### 2.1 Namjenska uporaba

Akumulatorska pila za drvo isključivo je konstruirana za uporabu u kućanstvu i u vrtu te za hobi primjenu. U ovome je području akumulatorska pila za drvo primjenjiva za lagano piljenje drva, npr. za:

- piljenje drvene građe
- orezivanje živica
- piljenje starih grana

Zbog električnog pogona, akumulatorska pila za drvo može se upotrebljavati i za piljenje drva u zatvorenom prostoru, ne samo na otvorenom. Drugačija uporaba od ovdje opisane smatra se nepropisnom. Nije namijenjena za rušenje stabala.

Ovaj je uređaj namijenjen za primjenu u privatnom području. Svaka druga uporaba i nedozvoljene pregradnje ili ugradnje smatrat će se pogrešnom primjenom i bit će temelj za ukidanje jamstva, kao i za gubitak sukladnosti i odbacivanje svake odgovornosti proizvođača u odnosu na štete za korisnika ili trećih strana.

**⚠ OPREZ! Opasnost od ozljeda uslijed nepropisne uporabe!** Piljenje drva prožetog stranim tijelima ili drugih materijala lančanom pilom može dovesti do ozljeđivanja.

- Lančanu pilu upotrebljavajte samo za lagano piljenje drva.
- Prije piljenja provjerite ima li u drvu stranih tijela, npr. čavala, vijaka, okova.

### 2.2 Moguća predvidiva nepravilna uporaba

- Nemojte rezati granje koje se nalazi pod oštrim kutom iznad korisnika ili drugih osoba.
- Nemojte piliti grane koje su na velikoj visini.
- Za podmazivanje lanca pile nemojte upotrebljavati staro ulje ni mineralna ulja.
- Uređaj nemojte koristiti u eksplozivnom okruženju.

### 2.3 Ostali rizici

Čak i kad se uređaj ispravno koristi, uvijek postoji određeni preostali rizik koji se ne može isključiti.

Iz vrste i konstrukcije uređaja mogu proizaći sljedeće potencijalne opasnosti, ovisno o primjeni:

- kontakt s ukolo izbačenim iverjem i uljnom prašinom
- udisanje čestica iverja i uljne prašine
- Odvajanje dijelova obrađivanog drva.
- Oštećenje sluha tijekom rada ako se ne nosi zaštita sluha.
- porezotine na lancu pile
- Naglo i nepredviđeno pomicanje vodilice s lancem pile (opasnost od posjekotina).
- ozljede zbog ukolo izbačenih dijelova lanca pile

## 2.4 Sigurnosni i zaštitni uređaji

**⚠ UPOZORENJE!** Opasnost od teških ozljeda od manipulirajućih sigurnosnih i zaštitnih sklopova. Zbog manipulirajućih sigurnosnih i zaštitnih sklopova pri radu s lančanom pilom može doći do teških ozljeda.

- Sigurnosne i zaštitne naprave ne stavljajte van funkcije!
- Lančanom pilom radite samo ako svi sigurnosni i zaštitni sklopovi pravilno funkcioniraju.

### 2.4.1 Zaštita od preopterećenja

Ako korisnik tijekom piljenja pile za drvo previše gura kroz drvo, ona će se isključiti. Tako se sprječava preopterećenje motora.

### 2.4.2 Sklopivi poklopac lanca

Poklopac lanca štiti rukovatelja od lanca pile u pokretu. Čim poklopac lanca pri piljenju nalegne na drvo, automatski popušta.

**⚠ UPOZORENJE!** Opasnost od lanca pile. Pokrenuti lanac pile može izazvati ozljede opasne po život.

- Lančanu pilu upotrebljavajte samo s ispravnim poklopcem lanca!
- Nikada ne uklanjajte poklopac lanca!

### 2.4.3 Štitnik za ruke

Štitnik za ruke rukovatelja štiti od kontakta s drvom koje se pili, od iverja i piljevine.

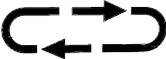
## 2.5 Simboli na uređaju

### 2.5.1 Sigurnosne oznake

Simbol	Značenje	
	Prije pokretanja pročitajte upute za rad!	
	Nosite zaštitne naočale!	
	Nosite zaštitu za sluh!	
	Nosite zaštitu za usta!	
	Lančanu pilu nemojte upotrebljavati jednom rukom! Lančanu pilu prilikom rada uvijek čvrsto držite objema rukama!	
	Poseban oprez pri rukovanju!	
	Nemojte uređaj koristiti po kiši! Zaštitite ga od vlage!	
	Ne pilite drvo koje je deblje od korisne duljine vodilice (ovdje: 152 mm)!	
<b>Opasnost od povratnog udara!</b> Nikada ne pilite vrhom vodilice!		
		

### 2.5.2 Oznaka rukovanja

Simbol	Značenje
	Pritisnite gumb za nauljivanje lanca pile.

Simbol	Značenje
	Pridržavajte se smjera kretanja lanca pile!
	Smjer kretanja lanca pile (ispod poklopca za lančanik lanca)

## 2.6 Pregled proizvoda (01)

Br.	Dio
1	Stražnja ručka (zahvatna površina je označena)
2	Gumb za blokadu
3	Sklopka za uključivanje/isključivanje
4	Prednja ručka
5	Zatvarač spremnika ulja za lanac
6	Kontrolni prozorčić spremnika ulja za lanac
7	Sklopivi poklopac lanca
8	Vijak za napinjanje lanca
9	Poklopac lančanika
10	Pričvrсни prsten za poklopac lančanika
11	Vodilica
12	Lanac pile
13	Graničnik
14	Štitnik za ruke
15	Indikator razine napunjenosti i znakovi upozorenja
16	Pritisni gumb za nauljivanje lanca pile
17	Kutni odvijač, križni i utorni
18	Vodilica baterije
19*	Baterija*
20*	Punjač*
21	Transportni kovčeg
22	Upute za rad

Baterija 2,5 Ah i punjač nalaze se u kompletu (br. art. 114023). Kod pojedinačnih uređaja (br. art. 114016) baterija i punjač nisu u opsegu isporuke. Pogledajte tehničke podatke na stranici 6 i 7 vidi Poglavlje 12 "Tehnički podaci", stranica 155.

## 2.7 Sadržaj isporuke

**i NAPOMENA** Baterija i punjač nisu sadržani u opsegu isporuke. Međutim, oni su dio cjelovitog seta ili su dostupni pojedinačno.

U opseg isporuke pripadaju ovdje navedene stavke. Provjerite jesu li sadržane sve stavke:

Br.	Dio
1	Akumulatorska pila za drvo
2	Transportni kovčeg
3	Upute za rad
4	30 ml ulje za lanac pile, biorazgradivo

## 3 SIGURNOSNE NAPOMENE

### 3.1 Opće sigurnosne napomene za električne alate

**⚠ UPOZORENJE!** Pročitajte sve sigurnosne napomene, upute, ilustracije i tehničke podatke koje se primjenjuju na ovaj električni uređaj. Propusti pri poštovanju sljedećih napomena i uputa mogu prouzročiti električni udar, požar i/ili teške ozljede.

- Sve sigurnosne napomene i upute sačuvajte za buduću uporabu.

Pojam „električni alat“ upotrijebljen u sigurnosnim napomenama odnosi se na mrežne električne alate (s mrežnim kablom) ili akumulatorske električne alate (bez mrežnog kabela).

#### 3.1.1 Sigurnost na radnome mjestu

- Svoje radno područje držite čistim i dobro osvijetljenim. Nered ili neosvijetljena radna područja mogu dovesti do nesreća.
- Ne radite s električnim alatom u okruženju ugroženim eksplozijom u kojem se nalaze zapaljive tekućine, plinovi ili prašine. Električni alati stvaraju iskre koje mogu zapaliti prašinu ili pare.
- Djecu i druge osobe udaljite tijekom korištenja električnog alata. U slučaju odvlačenja pozornosti možete izgubiti kontrolu nad električnim alatom.

#### 3.1.2 Električna sigurnost

- Priključni utikač električnoga alata mora pristajati u utičnicu. Utikač se ni u kojem slučaju ne smije preinačavati. Adapterske utikače ne upotrebljavajte zajedno s uzemljenim električnim alatima. Nepreinačeni

utikači i prikladne utičnice smanjuju rizik od električnog udara.

- **Izbjegavajte kontakt tijela s uzemljenim površinama poput cijevi, radijatora, štednjaka i hladnjaka.** Postoji povećani rizik od električnog udara ako je vaše tijelo uzemljeno.
- **Držite električne alate dalje od kiše ili vlage.** Prodiranje vode u električni alat povećava opasnost od električnog udara.
- **Ne zlorabite priključni kabel za vješanje električnog alata ili izvlačenje utikača iz utičnice.** Držite priključni kabel dalje od vrućine, ulja, oštih bridova ili pokretljivih dijelova. Oštećeni ili prepleteni priključni kabeli povećavaju opasnost od električnog udara.
- **Ako električnim alatom radite na otvorenom, upotrebljavajte samo produžne kabele koji su također prikladni za vanjsko područje.** Primjena produžnog kabela prikladnog za vanjsko područje smanjuje opasnost od električnog udara.
- **Ako se rad električnog alata u vlažnom okruženju ne može izbjeći, upotrebljavajte zaštitnu strujnu sklopku.** Primjena zaštitne strujne sklopke smanjuje opasnost od električnog udara.

### 3.1.3 Sigurnost osoba

- **Budite pažljivi, pazite kako radite i električnim alatom rukujte savjesno.** Električni alat ne upotrebljavajte ako ste umorni ili se nalazite pod utjecajem droga, alkohola ili lijekova. Trenutak nepažnje pri uporabi električnog alata može dovesti do ozbiljnih ozljeda.
- **Nosite osobnu zaštitnu opremu i uvijek zaštitne naočale.** Nošenje osobne zaštitne opreme poput maske za prašinu, protukliznih sigurnosnih cipela, sigurnosne kacige ili štitnika za uši ovisno o vrsti i primjeni električnog alata smanjuje opasnost od ozljeda.
- **Spriječite nehotično stavljanje u pogon.** Uvjerite se da je električni alat isključen prije nego što ga uključite na opskrbu električnom energijom i/ili akumulator, uzmete u ruke ili nosite. Ako tijekom nošenja električnog alata imate prst na sklopci ili uključeni uređaj priključite na dovod električne energije, može doći do nesreća.
- **Uklonite alate za podešavanje ili francuski ključ prije uključivanja električnog alata.**

Alat ili ključ koji se nalaze na rotacijskom dijelu električnog uređaja mogu dovesti do ozljeda.

- **Izbjegavajte neuobičajen položaj tijela. Pobrinite se za sigurno uporište i uvijek održavajte ravnotežu.** Time električni alat možete bolje kontrolirati u neočekivanim situacijama.
- **Nosite prikladnu odjeću. Ne nosite široku odjeću ili nakit. Kosu i odjeću držite dalje od pokretnih dijelova.** Pokretni dijelovi mogu zahvatiti široku odjeću, nakit ili dugu kosu.
- **Ako se mogu montirati mehanizmi za usis i hvatanje prašine, treba ih priključiti i pravilno koristiti.** Uporaba usisivača prašine može smanjiti opasnosti uzrokovane prašinom.
- **Nemojte se previše opuštati i ne zanemaruje sigurnosna pravila električnih alata, čak i ako ste se višestrukim korištenjem dobro upoznali s načinom rada električnog alata.** Nemarno postupanje u trenu može dovesti do teških ozljeda.

### 3.1.4 Uporaba i postupanje s električnim alatom

- **Ne preopterećujte električni alat. Za svoj rad upotrebljavajte za to namijenjen električni uređaj.** Prikladnim električnim alatom radit ćete bolje i sigurnije u navedenom području snage.
- **Ne upotrebljavajte električni alat čija sklopka je oštećena.** Električni alat koji se više ne da uključiti ili isključiti opasan je i mora se popraviti.
- **Izvcite utikač iz utičnice i/ili izvadite uklonjivi akumulator prije podešavanja uređaja, zamjene dijelova alata za umetanje ili odlaganja električnog alata.** Ta preventivna mjera sprječava nehotično pokretanje električnog uređaja.
- **Neupotrijebljene električne alate čuvajte izvan dohvata djece. Ne dopustite da električni alat koriste osobe koje s njime nisu upoznate ili koje nisu pročitale ove upute.** Električni alati opasni su ako ih koriste neiskusne osobe.
- **Temeljito održavajte električne alate i drugi alat koji se primjenjuje.** Kontrolirajte funkcioniraju li pokretljivi dijelovi besprijekorno i nisu li zaglavljani, nisu li dijelovi puknuti ili oštećeni tako da se narušava funkcioniranje električnog alata. Ošteće-

ne dijelove dajte na popravak prije uporabe električnog alata. Uzrok mnogim nesrećama su loše održavani električni alati.

- **Rezne alate držite oštrim i čistim.** Brižljivo održavani rezni alati s oštrim reznim rubovima manje se zaglavljaju i lakši su za vođenje.
- **Upotrebjavajte električni alat, drugi alat koji se primjenjuje, ugradne alate itd. sukladno ovim uputama.** Pritom uzmite u obzir radne uvjete i djelatnost koju valja izvesti. Uporaba električnih alata u drugačije svrhe od predviđenih može dovesti do opasnih situacija.
- **Ručke i držače držite suhima, čistima i bez tragova ulja ili masti.** Skliske ručke i površine ne dopuštaju sigurno rukovanje i upravljanje električnim alatom u nepredvidljivim situacijama.

### 3.1.5 Uporaba i postupanje s akumulatorskim alatom

- **Akumulator punita samo punjačima koje je preporučio proizvođač.** Kod punjača koji je prikladan za određenu vrstu akumulatora postoji opasnost od požara ako se koristi s drugim akumulatorima.
- **U električnim alatima upotrebjavajte samo za to predviđene akumulatore.** Uporaba drugih akumulatora može dovesti do ozljeda i opasnosti od požara.
- **Akumulator koji ne koristite držite dalje od uredskih spjalica, kovanica, ključeva, čavala, vijaka ili drugih sitnih metalnih predmeta koji bi mogli prouzročiti premošćivanje kontakata.** Kratki spoj između kontakata baterije može prouzročiti opekline ili požar.
- **Kod nepravilne uporabe može iz akumulatora istjecati tekućina. Izbjegnite kontakt s njom. Kod slučajnog kontakta isperite vodom. Ako tekućina dospije u oči, dodatno potražite liječničku pomoć.** Tekućina koja iscuri iz baterija može dovesti do iritacije kože i do opeklina.
- **Nemojte koristiti oštećeni ili promijenjeni akumulator.** Oštećeni ili promijenjeni akumulatori mogu raditi nepredvidivo i prouzročiti požar, eksploziju ili ozljedu.
- **Akumulator nemojte izlagati vatri ni visokim temperaturama.** Vatra i temperature iznad 130 °C mogu izazvati eksploziju.
- **Slijedite sve upute za punjenje i nikada nemojte puniti akumulator ili akumulatorski alat izvan temperaturnog raspona na-**

vedenog u Uputama za uporabu. Pogrešno punjenje ili punjenje izvan dozvoljenog temperaturnog raspona može uništiti akumulator i povećati opasnost od požara.

### 3.1.6 Servis

- **Popravak električnog alata prepustite samo kvalificiranom stručnom osoblju s originalnim zamjenskim dijelovima.** Time se osigurava održavanje sigurnosti električnog alata.
- **Nikada nemojte održavati oštećene akumulatore.** Održavanje akumulatora treba izvršavati samo proizvođač ili ovlaštene Službe za korisnike.

### 3.2 Sigurnosne upute za lančane pile

- **Sve dijelove tijela držite podalje od lanca pile dok pila radi. Prije pokretanja pile uvjerite se da lanac pile ništa ne dodiruje.** Prilikom rada s lančanom pilom, trenutak nepažnje može prouzročiti da lanac pile zahvati odjeću ili dijelove tijela.
- **Lančanu pilu uvijek držite lijevom rukom za prednju ručku i desnom rukom za stražnju ručku.** Obrnuto držanje lančane pile povećava rizik od ozljeda i nikada se ne smije primjenjivati.
- **Lančanu pilu držite za izolirane zahvatne površine, jer lanac pile može doći u dodir sa skrivenim strujnim vodovima.** Kontakt lanca pile s provodljivim vodom može metalne dijelove uređaja staviti pod napon i dovesti do električnog udara.
- **Nosite zaštitu za oči. Preporučuje se dodatna zaštitna oprema za uši, glavu, ruke, noge i stopala.** Odgovarajuća zaštitna odjeća smanjuje rizik od ozljeda od letećeg iverja i nehotičnog kontakta s lancem pile.
- **Lančanom pilom nemojte raditi dok ste na drvetu, ljestvama, krovu ili nestabilnoj površini.** Rad na takav način stvara opasnost od ozbiljnih ozljeda.
- **Uvijek pazite da čvrsto stojite i lančanu pilu koristite samo kada stojite na čvrstoj, sigurnoj i ravnoj podlozi.** Skliske podloge ili nestabilne površine mogu dovesti do gubitka ravnoteže ili gubitka kontrole nad lančanom pilom.
- **Prilikom rezanja napete grane, imajte na umu povratnu silu.** Kada se oslobodi napetost u drvenim vlaknima, napeta grana može pogoditi korisnika i/ili se lančana pila može oteći kontroli.

- **Budite posebno oprezni prilikom rezanja grmlja i mladica.** Tanak materijal može zapeti unutar lanca pile i udariti vas ili izbaciti iz ravnoteže.
- **Lančanu pilu nosite držeći za prednju ruku u isključenom stanju, a lanac pile okrenite od tijela.** Prilikom transporta ili skladištenja lančane pile uvijek navucite zaštitnu navlaku. Pažljivo rukovanje lančanom pilom smanjuje vjerojatnost nenamjernog dodirivanja lanca pile u pokretu.
- **Slijedite upute za podmazivanje, zatezanje lanca i zamjenu vodilice i lanca.** Neispravno zategnut ili podmazan lanac može puknuti ili povećati rizik od povratnog udarca.
- **Pilite samo drvo.** Lančanu pilu ne koristite za radove, za koje nije namijenjena. **Primjer: Lančanu pilu nemojte upotrebljavati za rezanje metala, plastike, zidova ili građevinskog materijala koji nije od drveta.** Uporaba lančane pile za nenamjenske radove može uzrokovati opasne situacije.
- **Ova lančana pila nije prikladna za obaranje stabala.** Uporaba lančane pile u radovima za koje nije namijenjena može dovesti do ozbiljnih ozljeda korisnika ili drugih ljudi.

### 3.3 Opće sigurnosne napomene za lančane pile

**Pri uklanjanju naslaga materijala, skladištenju ili servisiranju lančane pile, slijedite sve upute. Uvjerite se da je prekidač isključen i izvađena baterija.** Neočekivani rad lančane pile tijekom uklanjanja nakupina materijala ili tijekom održavanja može prouzročiti ozbiljne ozljede.

### 3.4 Uzroci i sprječavanje povratnog trzaja

Do povratnog udara može doći kada vrh vodilice dodirne predmet ili kada se drvo savije i lanac pile zaglavi u rezu.

Dodirivanje vrhom vodilice u većini slučajeva može dovesti do neočekivane reakcije i odskakanja unazad, pri čemu vodilica može odskočiti prema gore i u smjeru osobe koja rukuje pilom.

Zaglavlivanje lanca pile na gornjoj strani vodilice može vodilicu snažno odbaciti u smjeru osobe koja rukuje pilom.

Svaka od ovih reakcija može prouzročiti gubitak kontrole nad pilom i teške ozljede. Ne pouzdajte se isključivo u sigurnosne uređaje ugrađene u lančanu pilu. Kao korisnik lančane pile, morate poduzeti različite mjere kako biste mogli raditi bez nesreća i ozljeda.

Povratni trzaj je posljedica pogrešne ili neispravne uporabe lančane pile. Može se spriječiti prikladnim mjerama opreza opisanima u nastavku:

- **Pilu držite čvrsto objema rukama, pri čemu palcima i prstima obuhvatite ručke na lančanoj pili.** Tijelo i ruke postavite u položaj u kojem u slučaju povratnog udara možete zadržati ravnotežu. Ako se poduzmu prikladne mjere, osoba koja rukuje pilom može svladati sile povratnog udara. Nikada ne puštajte lančanu pilu.
- **Izbjegavajte nenormalne položaje tijela i ne pilite iznad visine ramena.** Na taj ćete način izbjeći dodirivanje vrhom vodilice i omogućiti bolju kontrolu nad lančanom pilom u neočekivanim situacijama.
- **Uvijek upotrebljavajte rezervne vodilice i lance pile koje je propisao proizvođač.** Pogrešne vodilice i lanci pile mogu dovesti do pucanja lanca i/ili povratnog udara.
- **Pridržavajte se proizvođačevih uputa za brušenje i održavanje lanca pile.** Prenisko postavljeni graničnik dubine povećava rizik od povratnog udara.

### 3.5 Opterećenje vibracijama

#### ■ Opasnost od vibracija

*Stvarna vrijednost emisije vibracija tijekom uporabe uređaja može odstupati od vrijednosti koju je naveo proizvođač.* Prije odnosno tijekom uporabe obratite pozornost na sljedeće faktore:

- Koristi li se uređaj u skladu s propisima?
- Reže li se odn. obrađuje li se materijal na pravilan način?
- Je li uređaj u ispravnom stanju za uporabu?
- Je li rezni alat pravilno naoštren odnosno je li ugrađen pravi rezni alat?
- Je li montirana ručka i po potrebi antivibracijska ručka te jesu li pravilno učvršćene na uređaj?
- Uređaj neka radi samo na broju okretaja motora koji je potreban za određeni posao. Izbjegavajte maksimalni broj okretaja kako bi se smanjila buka i vibracije.
- Nepravilna uporaba i održavanje mogu povećati buku i vibracije uređaja. To uzrokuje oštećenje zdravlja. U tom slučaju odmah isključite uređaj te ga dajte na popravak u ovlaštenu servisnu radionicu.

- Stupanj vibracijskog opterećenja ovisi o poslu koji se obavlja odnosno o primjeni uređaja. Procijenite ga i uvedite stanke u radu. Time se značajno smanjuje vibracijsko opterećenje tijekom cjelokupnog vremena rada.
- Produžena uporaba uređaja uzrokuje vibracije rukovatelja i može prouzročiti probleme s cirkulacijom („bijeli prsti“). Kako bi se izbjegao taj rizik, nosite rukavice i ruke održavajte toplima. Ako se pojavi neki simptom „bijelih prstiju“, odmah posjetite liječnika. U te simptome spadaju: gubitak osjeta, gubitak osjetljivosti, trnci, svrbež, bol, gubitak snage, promjena boje ili stanja kože. Obično se ti simptomi odnose na prste, šake ili puls. Kod niskih temperatura opasnost se povećava.
- Provodite dulje stanke tijekom radnog dana kako biste se mogli oporaviti od buke i vibracija. Svoj posao isplanirajte tako da se upotreba uređaja koji stvaraju snažne vibracije rasporedi na nekoliko dana.
- Ako primijetite neugodan osjećaj ili promjenu boje kože na rukama tijekom uporabe uređaja, odmah prestanite raditi. Provodite dovoljno stanke. Bez dovoljnih stanke u radu može doći do pojave sindroma vibrirajućih šaka/ruku.
- Smanjite rizik od izlaganja vibracijama. Uređaj održavajte sukladno uputama u radnom priručniku.
- Ako se uređaj često koristi, obratite se svom prodavaču za kupnju dodatne opreme za zaštitu od vibracija (npr. ručke).
- Izbjegavajte raditi s uređajem na temperaturama ispod 10 °C. U planu rada odredite kako se opterećenje vibracijama može ograničiti.

### 3.6 Izloženost buci

Izloženost buci pri radu s ovim uređajem ne može se izbjeći. Radove s intenzivnom bukom izvodite u dopušteno i odobreno vrijeme. Po potrebi se pridržavajte vremena odmora te trajanje radova ograničite na minimalno potrebno. Za svoju osobnu zaštitu i za zaštitu osoba u blizini potrebno je nositi odgovarajuće štitičke sluha.

### 3.7 Sigurnosne napomene za akumulator i punjač

- Prije svakog punjenja izvadite akumulator iz uređaja.
- Nemojte koristiti različite vrste akumulatora niti kombinirati nove i rabljene akumulatore u uređaju.

- Umetnite akumulatore s ispravnim polaritetom u uređaj.
- Izvadite akumulatore iz uređaja kada ga želite uskladištiti na dulje vrijeme.
- Nemojte kratko spajati priključne stezaljke uređaja ili akumulatora.

### Upute za uporabu

Uvažite sigurnosne napomene za akumulator i punjač koje se navode u zasebnim uputama za uporabu.

Vidi:

- Upute za uporabu 443130: Akumulatori
- Upute za uporabu 443131: Punjač

### 3.8 Sigurnosne napomene za rad

- Pridržavajte se sigurnosnih propisa koji se odnose na zemlju primjene, npr. propisa profesionalnih udruga, socijalnih fondova, tijela za zaštitu na radu.
- Radite samo ako je dovoljno dnevno svjetlo ili umjetna rasvjeta.
- Radno područje mora biti bez predmeta (npr. rezni dijelovi pile) - opasnost od spoticanja.
- Korisnik je odgovoran za nesreće drugih osoba i njihovu imovinu.
- Ako po prvi puta radite s lančanom pilom:
  - Zamolite prodavača ili drugu stručnu osobu da vam objasni kako rukovati lančanom pilom ili prisustvujte tečaju.
  - Prije prve uporabe uvježbajte barem rezanje okruglih trupaca na potpornju ili stalku.

#### 3.8.1 Korisnik

- Osobe mlađe od 16 godina ili osobe koje nisu upoznate s uputama za uporabu ne smiju koristiti uređaj.
- Svatko tko radi s lančanom pilom mora biti odmoran, zdrav i u dobrom stanju. Svatko kome nije dopušteno raditi iz zdravstvenih razloga, mora se raspitati kod liječnika može li raditi s lančanom pilom.

#### 3.8.2 Radna vremena

Pridržavajte se nacionalnih propisa o vremenu rada lančane pile. Radni sati lančanih pila mogu biti ograničeni nacionalnim i lokalnim propisima.

### 3.8.3 Rad s lančanom pilom

**⚠ UPOZORENJE! Opasnost od teških ozljeda od manipulirajućih sigurnosnih i zaštitnih sklopova.** Zbog manipulirajućih sigurnosnih i zaštitnih sklopova pri radu s lančanom pilom može doći do teških ozljeda.

- Sigurnosne i zaštitne naprave ne stavljajte van funkcije!
- Lančanom pilom radite samo ako svi sigurnosni i zaštitni sklopovi pravilno funkcioniraju.

**⚠ UPOZORENJE! Opasnost od ozljeda zbog nenamjernog pokretanja lančane pile.** Nenamjernim pokretanjem lančane pile mogu se prouzročiti teške ozljede. Zato akumulator uklonite u sljedećem slučaju:

- Provjera, namještanje i čišćenje
- Radovi na reznom sklopu
- Napuštanje lančane pile
- Transport
- Čuvanje
- Održavanja i popravaka
- Opasnosti
- Uvijek imajte pripravnu kutiju za prvu pomoć u slučaju možebitnih nezgoda.
- Osobna zaštitna oprema obuhvaća sljedeće:
  - zaštita za uši (npr. naušnjaci), posebno u slučaju dnevnog radnog vremena preko 2,5 sata
  - Zaštitne naočale
  - Zaštitne hlače s umetkom za zaštitu od porezotina
  - Čvrste radne rukavice
  - Sigurnosne cipele s hrpavim potplatom i čeličnom kapom
- Isključite motor kada mijenjate lokaciju.
- Izvadite bateriju iz pile za drvo ako je ne upotrebljavate.
- Pilu za drvo nemojte upotrebljavati za podizanje ili pomicanje drveta.
- Drvo koje je deblje od duljine mača smije rezati samo stručno osoblje.
- Za rezanje primjenjujte samo uključeni lanac pile, lančanu pilu nikada ne uključujte s postavljenim lancem pile.
- Pazite na to da ulje za lanac pile ne prodre u tlo.
- Radove piljenja ne izvodite na kiši, snijegu ili prilikom oluje.

## 4 PUŠTANJE U RAD

**⚠ OPASNOST! Opasnost po život i opasnost od teških ozljeda.** Nepoznavanje sigurnosnih napomena i upute za rukovanje može dovesti do najtežih ozljeda, a čak i smrti.

- Prije uporabe lančane pile pročitajte i uzmite u obzir sve sigurnosne napomene i upute za rukovanje koje se navode u ovim Uputama za uporabu te drugim uputama na koje se ovdje ukazuje!

**⚠ UPOZORENJE! Opasnost od teških ozljeda.** Ako na lančanoj pili ima oštećenih dijelova, može doći do teških ozljeda.

- Prije svake uporabe izvršite vizualnu provjeru kako biste se uvjerali da je lančana pila kompletna i da nema oštećene ni dotrajale dijelove. Sigurnosni i zaštitni elementi moraju biti potpuno ispravni.

### 4.1 Ulijevanje ulja za lanac pile (02, 03)

Lanac pile i vodilica se opskrbljuju uljem za lanac pile putem ručnog sustava podmazivača. Ulje za lanac pile štiti od korozije i prijevremenog habanja.

**Napomena:** U uređaju prilikom isporuke nema ulja za lanac pile!

**POZOR! Opasnost od oštećenja uređaja.** Korištenje uređaja bez ulja za lanac pile uzrokuje oštećenje lanca pile i vodilice.

- Nikada ne puštajte uređaj da radi bez ulja za lanac pile.
- Prije početka rada ulijte ulje za lanac pile u spremnik ulja i tijekom rada provjeravajte razinu ulja.
- Barem prije početka svakog rada provjerite funkcionira li ispravno podmazivanje lanca.

**POZOR! Opasnost od oštećenja uređaja.**

Uporaba starog ulja za podmazivanje lanca zbog metalnih krhotina vodi do prijevremenog trošenja vodilice i lanca pile. Također se poništava jamstvo proizvođača.

- Nikada nemojte koristiti staro ulje, nego biološki razgrađivo ulje za lanac pile.

**POZOR! Opasnost od zagađenja okoliša.**

Korištenje mineralnog ulja za podmazivanje lanca uzrokuje veliko onečišćenje okoliša.

- Nikada nemojte koristiti mineralno ulje, nego biološki razgrađivo ulje za lanac pile.

Prije svakog početka rada i kod svake zamjene baterije provjerite razinu ulja i po potrebi nadolijte ulje za lanac pile:

1. Provjerite razinu ulja na kontrolnom prozorčiću (02/1) spremnika ulja za lanac. Ulje se uvijek mora vidjeti.  
**Napomena:** Donja razina ulja (MIN) ne smije se spustiti ispod minimuma, a maksimalna razina ulja (MAX) se ne smije prekoračiti.
2. Ako je baterija priključena: Izvadite bateriju kako biste spriječili nenamjerno pokretanje pile za drvo tijekom punjenja uljem.
3. Namjestite pilu za drvo u vodoravni položaj i držite je na čvrstoj podlozi.
4. Očistite uređaj oko zatvarača spremnika ulja za lanac (03/1).
5. Odvrnite zatvarač spremnika ulja za lanac.
6. Ulijte ulje za lanac pile u otvor za punjenje (03/2) do oznake MAX (03/a). Spriječite prelijevanje!  
**Napomena:** Za lakše punjenje upotrijebite lijevak.  
**Napomena:** U spremnik ulja ne smije dospjeti nikakva prljavština.
7. Obrišite proliveno ulje za lanac pile.
8. Ponovno zavrnite zatvarač spremnika ulja za lanac.
9. Umetnite bateriju.

#### 4.2 Napunite akumulator

Obratite pozornost na temperaturno područje za punjenje, pogledajte tehničke podatke.

**i NAPOMENA** Za detaljne informacije proučite zasebne upute za uporabu akumulatora i punjača:

- Upute za uporabu 443130: Baterije
- Upute za uporabu 443131: Punjač

#### 4.3 Umetanje i vađenje baterije (04, 05)

**POZOR!** **Opasnost od oštećenja akumulatora.** Ako se akumulator nakon uporabe ostavi u uređaju, to može dovesti do oštećenja akumulatora.

- Odmah nakon uporabe, izvadite akumulator i odložite ga na mjesto zaštićeno od zaleđivanja.
- Akumulator stavite u uređaj tek neposredno prije početka rada.

#### Umetanje baterije

1. Bateriju (04/1) umetnite na vodilicu baterije (04/2) (04/a) pile za drvo tako da se uglati.

#### Vađenje baterije

1. Pritisnite gumb za deblokiranje (05/1) na bateriji i zadržite ga.
2. Bateriju izvucite s gornje strane (05/a).

### 5 UPRAVLJANJE

**⚠ OPASNOST!** **Opasnost po život i opasnost od teških ozljeda.** Nepoznavanje sigurnosnih napomena i upute za rukovanje može dovesti do najtežih ozljeda, a čak i smrti.

- Prije uporabe lančane pile pročitajte i uzmite u obzir sve sigurnosne napomene i upute za rukovanje koje se navode u ovim Uputama za uporabu te drugim uputama na koje se ovdje ukazuje!

**⚠ UPOZORENJE!** **Opasnost od ozljeda zbog neispravnog alata.** Rad pogrešno montiranog uređaja može izazvati teške ozljede i oštećenje uređaja.

- Uređaj pogonite samo ako je ispravan i neoštećen te ako su svi dijelovi na mjestu i pričvršćeni.
- Pridržavajte se lokalno specifičnih odredbi o vremenu rada.
- Ručku čvrsto obuhvatite i ne puštajte sve dok motor radi.
- Lančanu pilu nemojte upotrebljavati u slučaju:
  - umora
  - mučnine
  - utjecaja alkohola, lijekova i droga

#### 5.1 Provjerite razinu napunjenosti baterije (06)

Indikator razine napunjenosti (01/15) nalazi se na bočnoj strani pile za drvo. Sastoji se od tri LED lampice. LED lampice svijetle ovisno o razini napunjenosti.

1. Pritisnite tipku (06/1).
2. Razinu napunjenosti očitajte s LED-a (06/2):

LED	Razina napunjenosti
3 LED lampice svijetle:	Baterija je potpuno napunjena.
2 LED lampice svijetle:	Baterija napunjena 2/3.

LED	Razina napunjenosti
1 LED lampica svijetli:	Baterija napunjena 1/3.

### Kod prazne baterije

Pila za drvo se zaustavlja i posljednja LED dioda nastavlja treperiti 3 s nakon zaustavljanja.

### 5.2 Znak upozorenja (06)

Znak upozorenja (06/3) signalizira:

Znak upozorenja	Događaj
Znak upozorenja treperi 30 s:	Baterija nije ispravna.
Znak upozorenja svijetli 5 s i gasi se:	Baterija je pregrijana. Pila za drvo se zaustavlja.

### Kod vruće baterije

1. Pričekajte da se baterija ohladi.

Ako pilu za drvo pokušate pokrenuti iako se baterija još nije ohladila, znak upozorenja ponovno svijetli 5 s i gasi se.

### 5.3 Provjera ulja lanca pile

- Prekontrolirajte ima li u spremniku dovoljno ulja za lanac pile:
  - Prije svakog početka rada
  - Tijekom rada
  - Najkasnije pri svakoj zamjeni baterije
- Ako je razina ulja za lanac pile niska, nadolijete ulje.
- Nikada ne puštajte uređaj da radi bez ulja za lanac pile!

Način postupanja: vidi *Poglavlje 4.1 "Uljevanje ulja za lanac pile (02, 03)", stranica 148.*

### 5.4 Uključivanje i isključivanje uređaja (07)

#### Uključivanje uređaja

1. Palcem pritisnete gumb za blokadu (07/1) i držite ga pritisnutim.
2. Pritisnete sklopku za uključivanje/isključivanje (07/2) i držite je pritisnuto.
3. Otpustite gumb za blokadu.
 

**Napomena:** Gumb za blokadu nije potrebno držati pritisnutim nakon pokretanja lančane pile. Gumb za blokadu mora spriječiti nehotično pokretanje lančane pile.
4. Nauljivanje lanca pile:
  - Pritisnite gumb (07/3) za nauljivanje lanca pile.

Određena količina ulja za lanac pile raspoređuje se na lanac pile.

- Provjerite vidi li se ulje za lanac pile na vodilici i lancu pile.

### Isključivanje uređaja

1. Otpustite sklopku za uključivanje/isključivanje.

## 6 PONAŠANJE PRI RADU I RADNA TEHNIKA

### 6.1 Obrezivanje drva (08)

Kod toga rada treba voditi računa o sljedećem:

- Pronađite siguran oslonac za rezanje, npr. jaramac za piljenje (08/1), klinove, grede.
- Spriječite okretanje okruglog drveta.
- Drvo ne pridržavajte nogom ili uz pomoć druge osobe.
- Pazite na sigurno uporište i ravnomjernu raspodjelu težine tijela.
- Pilu za drvo držite čvrsto za prednju i stražnju ručku -tj. držite za izolirane zahvatne površine objema rukama (08/2).
- Graničnik (08/3) pile za drvo čvrsto pritisnite uz drvo.
- Za rezanje primijenite samo pokrenuti lanac pile. Pilu za drvo nikada ne uključujte s postavljenim lancem pile.

### 6.2 Rezanje grana (09- 13)

**⚠ UPOZORENJE! Veća opasnost od pada.** Postoji veća opasnost od pada ako se rad obavlja s povišenog položaja (npr. ljestava).

- Radite uređajem samo s tla i uvijek stojte stabilno.
- Uzmite u obzir sljedeće sigurnosne naputke.
- Ako je moguće, stojte tako da se može rezati po kutom od 90° u odnosu na granu (09/a).
- Deblje grane režite postupno (10/1) kako biste zadržali bolju kontrolu nad rezanjem.
- Nikada ne pilajte izbočinu na bazi grane kako biste pospješili zarastanje i spriječili truljenje (11).
- Graničnik (12/1) na pili za drvo prilikom piljenja pritisnite na granu (12/2) (12/a) kako biste ga stabilizirali na grani.
- Napravite rasteretni rez (13/a) na donjoj strani grane prije nego što granu odrežete (13/b). Tako se sprječava kidanje kore i oštećenja drveta koja teško zacjeljuju. Rasteretni rez ne

bi trebao biti dublji od 1/3 debljine grane kako biste izbjegli zaglavljivanje pile za rezanje.

- Pilu za drvo iz grane uvijek izvlačite samo dok je uključena, kako se ne bi zaglavila.

## 7 ODRŽAVANJE I NJEGA

### **UPOZORENJE! Opasnost od porezotina.**

Opasnost od porezotina uslijed zahvaćanja pomičnih dijelova uređaja oštrih bridova kao i reznog alata.

- Prije radova održavanja, njege i čišćenja uvijek isključite uređaj. Skinite akumulator.
- Kod radova održavanja, njege i čišćenja uvijek nosite zaštitne rukavice.

Popravke smije obavljati samo kvalificirano stručno osoblje uz isključivu uporabu originalnih rezervnih dijelova.

- Nakon svake uporabe provjerite istrošenost uređaja i po potrebi zamijenite oštećene dijelove.
- Uređaj ne izlažite vlazi. Plastične dijelove očistite ručnikom te pritom nemojte upotrebljavati sredstva za čišćenje niti otapala.
- Očistite rashladne otvore ako postoje.
- Uređaj ne prskajte vodom i nemojte koristiti visokotlačni čistač.
- Upotrebljavajte rezervne dijelove koje je propisao proizvođač.

### 7.1 Provjera podmazivanja lanca pile

#### **POZOR! Opasnost od oštećenja uređaja.**

Kontakt s tlom neizbježno uzrokuje tupljenje lanca pile.

- Nemojte dodirnuti tlo lancem, nego ga držite na sigurnosnoj udaljenosti od najmanje 20 cm od tla!

1. Uključite uređaj.
2. Vrh vodilice držite u smjeru kartona ili papira na tlu.
  - Ako se pokaže rastući trag ulja, automatička podmazivanja radi besprijekorno.
  - Ako se unatoč punom spremniku ulja ne pokaže trag ulja: Očistite otvor za ulijevanje ulja na uređaju i žlijeb vodilice.

Ako to ne dovede do uspjeha, obratite se Službi za korisnike.

### 7.2 Provjera napetosti lanca pile

 **OPREZ! Opasnost od ozljede na lancu pile.** Rezni bridovi lanca pile su vrlo oštri tako da pri rukovanju lancem pile može doći do porezotina. Prije svih radova s lancem pile pazite na sljedeće:

- Isključite uređaj i izvadite akumulator.
- Nosite sigurnosnu obuću.

Često kontrolirajte zategnutost lanca jer se novi lanci pile istežu.

1. Lanac pile malo razvucite i pritom provjerite sljedeće:
  - U hladnom stanju: Lanac pile pravilno je zategnut kada se u sredini vodilice može nadignuti za oko 3 – 4 mm i lagano prvući rukom. Na radnoj temperaturi lanac pile se izduljuje i dolazi do provjesa.
  - Pogonske karike lanca pile ne smiju stršiti iz utora na donjoj strani vodilice – u protivnom bi lanac pile mogao iskočiti.
2. Po potrebi dotegnite lanac pile (vidi *Poglavlje 7.2 "Zatezanje i otpuštanje lanca pile (14)", stranica 151*).

### 7.3 Zatezanje i otpuštanje lanca pile (14)

1. Zategnite lanac pile koristeći pritom križni utor na kutnom odvijaju (14/1):
  - Zatezanje lanca pile: Vijak za napinjanje lanca (14/2) okrećite u smjeru kazaljke sata (14/a).
  - Otpuštanje lanca pile: Vijak za napinjanje lanca okrećite u smjeru kazaljke sata (14/b).
2. Provjerite zategnutost lanca (vidi *Poglavlje 7.2 "Provjera napetosti lanca pile", stranica 151*). Po potrebi ponovite prethodni korak.

### 7.4 Zamjena lanca pile i vodilice (15– 19)

Ako se učinak rezanja smanji, potrebno je zamijeniti lanac pile i po potrebi vodilicu. Vodilicu treba zamijeniti kada se na utoru vodilice lanca pile mogu vidjeti jasni tragovi istrošenosti.

Za lanac pile i vodilicu upotrebljavajte isključivo originalne rezervne dijelove od proizvođača (vidi *Poglavlje 12 "Tehnički podaci", stranica 155*).

 **OPREZ! Opasnost od ozljede na lancu pile.** Rezni bridovi lanca pile su vrlo oštri tako da pri rukovanju lancem pile može doći do porezotina. Prije svih radova s lancem pile pazite na sljedeće:

- Isključite uređaj i izvadite akumulator.
- Nosite sigurnosnu obuću.

### Skidanje lanca pile i vodilice (15)

1. Ako je baterija priključena: Izvadite bateriju kako biste spriječili nenamjerno pokretanje pile za drvo.
2. Otklopite pričvrtni prsten (15/1) za poklopac lančanika (15/2).
3. Pričvrtni prsten u smjeru suprotnom od kazaljke na satu.
4. Skinite poklopac lančanika (15/a).
5. Skinite lanac pile (15/3) i vodilicu (15/4).
6. Otpustite lanac pile s vodilice.

### Čišćenje

1. Očistite sve uklonjene dijelove od piljevine i naslaga ulja.
2. Očistite sve izložene komponente – posebice lančanik i otvor za uljevanje ulja.

### Ugradite lanac pile i vodilicu (16- 18)

1. Vijak za napinjanje lanca (16/1) okrećite kružnim utorom kutnog odvijača dok se stezni klin lanca (16/2) ne bude nalazio na stražnjem kraju navoja (16/a), vidi *Poglavlje 7.3 "Zatezanje i otpuštanje lanca pile (14)", stranica 151*.
2. Postavljanja lanca pile na vodilicu:
  - Rezne zupce (17/1) lanca pile (17/2) koji trebaju nalijegati na vodilici usmjeriti prema vrhu vodilice (17/3) (17/a).

**Napomena:** *Pravilno montirajte lanac!*

  - Lanac pile umetnite u žlijeb (17/4) vodilice te ga potpuno namjestite oko vodilice.

3. Vodilicu i namješteni lanac pile umetnite u otvoreno kućište:
  - Lanac pile (18/1) stavite oko lančanika (18/2).
  - Vodilicu (18/3) usmjerite tako da usmjerni klinovi (18/4) zahvaćaju uzdužnu rupu vodilice.
  - Vodilicu usmjerite tako da zatik za zatezanje lanca (18/5) zahvati provrta za zatezanje lanca.
  - Lanac pile usmjerite tako da naliježe u žlijeb vodilice i na pogonski lančanik.
4. Zatvaranje kućišta:
  - Stavite poklopac lančanika (19/1) (19/a).
  - Pričvrtni prsten (19/2) pritegnite u smjeru kazaljke sata.
  - Zatvorite pričvrtni prsten.
5. Zategnite lanac pile, vidi *Poglavlje 7.3 "Zatezanje i otpuštanje lanca pile (14)", stranica 151*.
6. Umetnite bateriju.

## 8 POMOĆ U SLUČAJU SMETNJI

- ⚠ OPREZ!** **Opasnost od ozljeda.** Oštri i pomični dijelovi uređaja mogu uzrokovati ozljede.
- Kod radova održavanja, njege i čišćenja uvijek nosite zaštitne rukavice!

**ℹ NAPOMENA** Kod smetnji koje nisu navedene u ovoj tablici ili koje ne možete ukloniti sami, obratite se našoj servisnoj službi.

Smetnja	Uzrok	Uklanjanje
<b>Motor se ne pokreće.</b>	Baterija je prazna.	Napunite bateriju.
	Nedostaje baterija ili pravilno ne naliježe.	Pravilno umetnite bateriju.
	Prekinuto je napajanje.	<ol style="list-style-type: none"> <li>1. Uklonite bateriju.</li> <li>2. Očistite utične kontakte.</li> <li>3. Vratite bateriju.</li> </ol>
<b>Motor se zaustavlja tijekom rada.</b>	Na pilu za drvo primijenjen je preveliki pritisak. Zaštita od preopterećenja je isključila uređaj.	Izvučite pilu za drvo iz reza i ponovno je uključite. Pri piljenju primijenite manji pritisak.
	Baterija je prazna.	Napunite bateriju.
	Baterija je pregrijana.	Pričekajte da se baterija ohladi.
	Baterija nije ispravna.	Zamijenite bateriju.

Smetnja	Uzrok	Uklanjanje
<b>Motor radi s prekidima.</b>	Sklopka za uključivanje/is-ključivanje je u kvaru.	Potražite servis proizvođača.
<b>Vodilica i lanac pile se zagrijava. Pojava dima.</b>	Lanac pile je previše zategnut.	Provjerite zategnutost lanca. Dodatno zategnite lanac pile.
	Spremnik ulja je prazan.	Nadolijte ulje za lanac pile.
	Zaprljani su otvor za ulijevanje ulja i/ili žlijeb vodilice.	Očistite otvor za ulijevanje ulja i žlijeb vodilice.
<b>Motor radi ali ne pomiče se lanac pile.</b>	Lanac pile je previše zategnut.	Provjerite zategnutost lanca. Dodatno zategnite lanac pile.
	Greška na uređaju	Potražite servis proizvođača.
<b>Umjesto piljevine izbacuje samo drvenu prašinu. Pilu za drvo potrebno je potiskivati kroz drvo.</b>	Lanac pile je tup.	Potražite servis proizvođača.
<b>Uređaj vibrira neuobičajeno jako.</b>	Greška na uređaju	Potražite servis proizvođača.
<b>Sklopivi poklopac lanca je zaglavljen.</b>	Greška na uređaju	Potražite servis proizvođača.
<b>Radno vrijeme baterije znatno je skraćeno.</b>	Istekao je vijek trajanja baterije.	Zamijenite bateriju. Upotrebjavajte samo originalni pribor proizvođača.
<b>Baterija se ne puni.</b>	Zaprljani su kontakti baterije.	Potražite servis proizvođača.
	Baterija ili punjač u kvaru.	Zamijenite bateriju ili punjač. Upotrebjavajte samo originalni pribor proizvođača.
	Baterija je pregrijana.	Pričekajte da se baterija ohladi.

## 9 TRANSPORT

**⚠ UPOZORENJE! Opasnost po život i opasnost od teških ozljeda.** Ako se lanac pile pokrene u transportu, može izazvati teške ozljede pa čak i smrt.

- Lančanu pilu nikada ne nosite i ne transportirajte s uključenim lancem pile.
- Prije transporta provedite gore navedene mjere.

Prije transporta provedite sljedeće korake:

1. Isključite pilu za drvo i izvadite bateriju.
2. Pričvrstite zaštitu lanca.
3. Ispraznite spremnik ulja za lanac.
4. Spakirajte pilu za drvo u transportni kovčeg.

### Baterija „B125 Li“ (br. art. 113896)

**i NAPOMENA** Nazivna energija akumulatora je veća od 100 Wh! Stoga uzmite u obzir sljedeće napomene za transport!

Sadržani litij-ionski akumulator podliježe pravilima o opasnom teretu, no može se transportirati prema smanjenim zahtjevima:

- Privatni korisnik može transportirati akumulator bez dodatnih zahtjeva na prometnicama, dok god je zapakiran za maloprodaju te se transportira u privatne svrhe.
- Komercijalni korisnici koji izvršavaju transport u povezanosti s glavnom djelatnosti (npr. isporuke od i do gradilišta ili prezentacije), također mogu iskoristiti takve smanjene zahtjeve.

U oba slučaja moraju se poduzeti hitne mjere kako bi se spriječilo curenje sadržaja. U drugom slu-

čajevima obavezno se trebaju poštivati pravila o opasnom teretu! Kod zanemarivanja pošiljatelju i prijevozniku prijete kazne.

### Dodatne napomene o transportu i slanju

- Litij-ionske akumulatore transportirajte ili šaljite samo u neoštećenom stanju!
- Za transport akumulatora isključivo koristite originalnu kartonsku kutiju ili prikladnu kartonsku kutiju za transport opasne robe (nije potrebno kod akumulatora s manje od 100 Wh nazivne snage).
- Preljepite otvorene kontakte akumulatora kako biste spriječili kratki spoj.
- Zaštitite akumulator od sklizanja unutar ambalaže kako se ne bi oštetio.
- Osigurajte ispravno označavanje i dokumentaciju pošiljke pri transportu ili isporuci (npr. preko dostavne tvrtke ili špeditera).
- Prethodno se informirajte o mogućnosti transporta preko odabrane tvrtke, a zatim prijavite pošiljku.

Preporučujemo angažiranje stručnjaka za opasne terete kako bi vam pomogao oko pripremanja pošiljke. Uvažite i eventualne nacionalne propise.

## 10 SKLADIŠTENJE

### 10.1 Skladištenje uređaja

- Nakon svake upotrebe bateriju izvadite iz uređaja.
- Temeljito očistite uređaj i, ako postoje, stavite sve zaštitne poklopce.
- Uređaj čuvajte na suhom mjestu s mogućnošću zaključavanja i izvan dohvata djece.

Prilikom radnih stanki koje traju dulje od 30 dana napravite sljedeće:

- Ispraznite spremnik ulja za lanac pile.
- Očistite lanac pile i vodilicu, poprskajte ih uljem protiv hrđe.
- Spakirajte pilu za drvo u transportni kovčeg.

**POZOR! Opasnost od oštećenja uređaja.** Sušenje/sljepljivanje ulja za lanac pile pri duljem skladištenju može dovesti do oštećenja na dijelovima koji vode ulje ili pumpi za ulje.

- Ulje za lanac pile prije svakog duljeg skladištenja uklonite iz lančane pile.

## 10.2 Skladištenje akumulatora i punjača

**! NAPOMENA** Za detaljne informacije proučite zasebne upute za uporabu akumulatora i punjača.

## 11 ZBRINJAVANJE

### Napomene o zakonu za električne i elektroničke uređaje



- Električni i elektronički stari uređaji ne smiju se bacati u kućni otpad, nego ih treba predati na zasebnu obradu i zbrinjavanje!
- Stare baterije ili akumulatori koji nisu fiksno ugrađeni u stari uređaj, moraju se izvaditi prije predaje! Njihovo zbrinjavanje regulira se putem zakona o baterijama.
- Vlasnike ili korisnike električnih ili elektroničkih uređaja zakon obvezuje na povrat.
- Krajnji korisnik snosi vlastitu odgovornost za brisanje osobnih podataka navedenih na starom uređaju koji se zbrinjava u otpad!

Simbol prekrížene kante za smeće znači da se električni i elektronički uređaji ne smiju zbrinjavati putem kućnog otpada.

Električni i elektronički uređaji mogu se besplatno predati na sljedećim mjestima:

- javna, zakonski definirana mjesta za zbrinjavanje ili prikupljanje otpada (npr. komunalne službe)
- prodavaonice električnih uređaja (stacionarna ili internetska), dok god se trgovca obvezuje za povrat ili je ta usluga dobrovoljno ponuđena.

Ove izjave vrijede samo za uređaje koji se instaliraju i prodaju u zemljama Europske unije i na koje se primjenjuje europska direktiva 2012/19/EU. U zemljama izvan Europske unije mogu se primjenjivati neke druge odredbe za zbrinjavanje električnih i elektroničkih starih uređaja.

### Napomene zakona o baterijama (BattG)



- Stare baterije i akumulatori ne smiju se bacati u kućni otpad, nego ih treba predati na zasebnu obradu i zbrinjavanje!
- Radi sigurnog vađenja baterija ili akumulatora iz električnog uređaja te informiranja o njihovom tipu ili kemijskom sustavu, uzmite u obzir sljedeće podatke navedene u uputama za uporabu i montažu.

- Vlasnike ili korisnike baterija ili akumulatora zakon obvezuje na povrat. Povrat se ograničava na predaju količina uobičajenih za domaćinstva.

Stare baterije mogu sadržavati opasne tvari ili teške metale koji mogu štetiti okolišu i zdravlju ljudi. Reciklaža starih baterija i iskorištenje njihovih resursa doprinose zaštiti tih dvaju važnih elemenata.

Simbol prekržišene kante za smeće znači da se baterije i akumulatori ne smiju zbrinjavati putem kućnog otpada.

Oznaka Hg, Cd ili Pb ispod kante za smeće označava sljedeće:

- Hg: baterija sadrži preko 0,0005% žive
- Cd: baterija sadrži preko 0,002% kadmija
- Pb: baterija sadrži preko 0,004% olova

Akumulatori i baterije mogu se besplatno predati na sljedećim mjestima:

- javna, zakonski definirana mjesta za zbrinjavanje ili prikupljanje otpada (npr. komunalne službe)
- prodavaonice baterija i akumulatora
- mjesta povrata u sklopu zajedničkog sustava povrata starih baterija za uređaje
- mjesto povrata proizvođača (ako nije član zajedničkog sustava povrata)

Ove izjave vrijede samo za akumulatore i baterije koji se prodaju u zemljama Europske unije i na koje se primjenjuje europska direktiva 2006/66/EZ. U zemljama izvan Europske unije mogu se primjenjivati neke druge odredbe za zbrinjavanje akumulatora i baterija.

## 12 TEHNIČKI PODACI

Lančana pila	CSM 1815
Br. art.	114016
Komplet s akumulatorskom pilom za drvo, baterija 2,5 Ah i punjač	114023
Dimenzije (D x Š x V)	430 x 200 x 85 mm
Ukupna masa s lancem i vodilicom (bez baterije)	1,56 kg
Neto masa bez lanca i vodilice (bez baterije)	1,28 kg
Volumen spremnika ulja za lanac	30 ml
Duljina reza	6" / 152 mm
Zaštita od preopterećenja	x
Ulazna snaga motora	500 W
Broj okretaja motora	18500 min <sup>-1</sup>
Razina zvučne snage L <sub>WA</sub> (DIN EN ISO 3744)	93 dB(A)
Razina tlaka zvuka L <sub>pA</sub>	78 dB(A)
Vrijednost vibracija (DIN EN 28662-1)*	2,8 m/s <sup>2</sup>
<b>Lanac pile:</b>	
■ Vrsta lanca pile	0,3"
■ Broj rezervnog dijela za lanac pile	114024
■ Debljina pogonskog članka	1,1
■ Maks. radna brzina lanca pile	7 m/s
<b>Vodilica:</b>	
■ Broj rezervnog dijela za vodilicu	114025

Lančana pila	CSM 1815
■ Duljina vodilice	7" / 179,5 mm

x: postoji, -: ne postoji

\* Napomene:

- Navedena vrijednost emisije vibracija mjeri se prema standardiziranoj metodi ispitivanja i može se upotrebljavati za usporedbu električnih alata.
- Navedena vrijednost emisije vibracija također se može upotrebljavati i za početnu procjenu izloženosti (stupanj izloženosti vibracijama).
- Vrijednost emisije vibracija može se razlikovati od pokazne vrijednosti tijekom stvarne uporabe električnog alata, ovisno o vrsti i načinu uporabe električnog alata.
- Pokušajte izloženost vibracijama održavati što manjim. Primjeri mjera za smanjenje izloženosti vibracijama uključuju nošenje rukavica tijekom uporabe alata i ograničavanje radnog vremena. U tom slučaju treba razmotriti sve dijelove radnog ciklusa (na primjer, vrijeme

u kojem je električni alat isključen i ono u kojem je uključen, ali radi bez opterećenja).

### 13 KORISNIČKA SLUŽBA/SERVIS

Kod pitanja o jamstvu, popravku ili zamjenskim dijelovima obratite se obližnjoj servisnoj službi tvrtke AL-KO. One su navedene na internetskoj stranici:

[www.alko-garden.com/service-contacts](http://www.alko-garden.com/service-contacts)

Za više informacija o rezervnim dijelovima posjetite:

[www.alko-garden.com/spareparts](http://www.alko-garden.com/spareparts)

### 14 PODACI O IZJAVI O SUKLADNOSTI

Uz potpunu odgovornost, ovime izjavljujemo da ovaj proizvod u obliku u kojem je zastupljen na tržištu ispunjava zahtjeve harmoniziranih EU-direktiva, sigurnosne standarde EU-a i standarde specifične za proizvod. Izjava o sukladnosti dio je uputa za uporabu i priložena je uz stroj.

## 15 JAMSTVO

Možebitne greške u materijalu ili proizvodnji na uređaju uklonit ćemo tijekom zakonskoga roka zastare za jamstvo na nedostatke prema vlastitom izboru popravljanjem ili zamjenskom dostavom. Rok zastare određuje se prema pravu države u kojoj je uređaj kupljen.

Naša jamstvena izjava vrijedi samo u slučaju:

- poštivanja ovih Uputa za uporabu
- namjenskog rukovanja
- uporabe originalnih rezervnih dijelova

Jamstvo prestaje vrijediti u slučaju:

- samovoljnih pokušaja popravaka
- samovoljnih tehničkih izmjena
- nenamjenske uporabe

Jamstvo ne obuhvaća:

- oštećenja laka koja proizlaze iz normalnog trošenja
- potrošne dijelove koji su na kartici zamjenskih dijelova označeni okvirom xxxxxx (x)

Jamstveni rok počinje teći s datumom kupnje od strane prvog krajnjeg korisnika. Mjerodavan je datum na računu. Obratite se svom trgovcu ili najbližjoj ovlaštenoj servisnoj službi zajedno s ovom jamstvenom izjavom i originalnim računom. Ova izjava ne utječe na zakonska prava koja kupac ima prema prodavaču u slučaju nedostataka.

**ПРЕВОД ОРИГИНАЛНОГ УПУТСТВА ЗА РАД****Садржај**

1	Информације о Упутствима за употребу.....	158	3.8	Безбедносне напомене за рад.....	165
1.1	Симболи на насловној страни.....	158	3.8.1	Руковалац.....	166
1.2	Објашњења ознака и сигналних речи.....	158	3.8.2	Радно време.....	166
2	Опис производа.....	158	3.8.3	Рад са ланчаном тестером.....	166
2.1	Сврсисходна употреба.....	158	4	Пуштање у погон.....	166
2.2	Могућа предвидива погрешна употреба.....	159	4.1	Пуњење уља за ланац тестере (02, 03).....	166
2.3	Преостали ризици.....	159	4.2	Напунити акумулатор.....	167
2.4	Сигурносни и заштитни уређаји.....	159	4.3	Стављање и извлачење акумулатора (04, 05).....	167
2.4.1	Заштита од преоптерећења.....	159	5	Опслуживање.....	167
2.4.2	Склопив поклопац ланца.....	159	5.1	Провера стања напуњености акумулатора (06).....	168
2.4.3	Заштита за руке.....	159	5.2	Знак упозорења (06).....	168
2.5	Симболи на уређају.....	159	5.3	Провера уља ланца за тестеру.....	168
2.5.1	Сигурносне ознаке.....	159	5.4	Укључење и искључење уређаја (07).....	168
2.5.2	Ознака за руковање.....	160	6	Понашање при раду и техника рада.....	169
2.6	Преглед производа (01).....	160	6.1	Сечење дрвене грађе на меру (08).....	169
2.7	Обим испоруке.....	161	6.2	Скидање грана (09 - 13).....	169
3	Безбедносне напомене.....	161	7	Одржавања и нега.....	169
3.1	Опште сигурносне напомене за електричне алате.....	161	7.1	Провера подмазивања ланца тестере.....	169
3.1.1	Безбедност на радном месту.....	161	7.2	Контрола затегнутости ланца тестере.....	170
3.1.2	Електрична безбедност.....	161	7.3	Затезање и отпуштање ланца тестере (14).....	170
3.1.3	Безбедност људи.....	161	7.4	Замена ланца тестере и шинске вођице (15 – 19).....	170
3.1.4	Употреба и руковање електричним алатом.....	162	8	Помоћ у случају сметњи.....	171
3.1.5	Употреба и руковање акумулаторским алатом.....	162	9	транспорта.....	172
3.1.6	Сервис.....	163	10	Складиштење.....	173
3.2	Безбедносне напомене за ланчане тестере.....	163	10.1	Складиштење уређаја.....	173
3.3	Општа безбедносна упутства за ланчане тестере.....	164	10.2	Складиштење батерије и пуњача.....	173
3.4	Узроци и избегавање повратног удара.....	164	11	Одлагање.....	173
3.5	Оптерећење вибрацијом.....	164	12	Технички подаци.....	174
3.6	Оптерећење буком.....	165	13	Служба за кориснике/Сервис.....	175
3.7	Безбедносне напомене за батерију и пуњач.....	165			

14 Информације о изјаве о усклађености . 175

15 Гаранција ..... 176

## 1 ИНФОРМАЦИЈЕ О УПУТСТВИМА ЗА УПОТРЕБУ

- Код немачке верзије се ради о оригиналном упутству за употребу. Верзије на свим осталим језицима су преводи оригиналног упутства за употребу.
- Ова упутства за употребу држите на лако доступном месту да би вам увек била при руци када будете требали одређене информације о уређају.
- Уређај предајте новом власнику само са Упутством за употребу.
- Прочитајте и следите све безбедносне и упозоравајуће напомене из овог упутства за употребу.

### 1.1 Символи на насловној страни

Симбол	Значење
	Пре првог коришћења обавезно пажљиво прочитајте ова Упутства за употребу. То је услов за безбедан рад и неометано руковање.
	Упутство за употребу
	Опрезно руковати литиј-иоонским акумулаторима! Посебно пазите на напомене за транспорт, складишћење и бацање у отпад из ових упутстава за употребу!

### 1.2 Објашњења ознака и сигналних речи

**⚠ ОПАСНОСТ!** Указује на непосредну опасност која ће – ако се не избегне – изазвати смрт или тешку повреду.

**⚠ УПОЗОРЕЊЕ!** Указује на потенцијалну опасност која би – ако се не избегне – могла изазвати смрт или тешку повреду.

**⚠ ОПРЕЗ!** Указује на потенцијалну опасност која би – ако се не избегне – могла изазвати мале или блаже повреде.

**ПАЖЊА!** Указује на ситуацију која би – ако се не избегне – могла проузроковати материјалну штету.

**ℹ НАПОМЕНА** Посебне напомене за боље разумевање и руковање.

## 2 ОПИС ПРОИЗВОДА

Ово упутство за употребу описује ручну електричну тестеру за поткресивање која ради са акумулатором.

Уређај сме да се користи само заједно са литијум-јонским батеријама и пуњачима наведенима у техничким подацима. За више информација о батеријама и пуњачима погледајте засебна упутства:

- Упутство за употребу 443130: Акумулатори
- Упутство за употребу 443131: Пуњачи

**ПАЖЊА!** Опасност од оштећења на уређају и акумулатору. Ако уређај ради са неприкладним акумулаторима, могу се оштетити уређаји и акумулатори.

- Уређај треба да ради само са прописаним акумулаторима.

### 2.1 Сврсисходна употреба

Акумулаторска тестера за поткресивање је пројектована искључиво за употребу у кући, за хоби и у башти. У овој области тестера за поткресивање се може користити за послове лаганог сечења дрвета, нпр. за:

- Сечење дрвене грађе
- Исецање живе ограде
- Одсецање слабих грана

Због електричног погона, акумулаторска тестера за поткресивање може се користити за сечење дрвета не само на отвореном, већ и у затвореним просторијама. Свака употреба која је другачија од овде описане, сматра се несврсисходном. Није предвиђена за сечу дрвећа.

Овај уређај је предвиђен искључиво за приватну употребу. Сваки другачији начин коришћења, као и недозвољене преправке или доградње се сматра ненаменском употребом и доводи до престанка важења гаранције, губитка усаглашености са прописима и одбијања сваке одговорности произвођача за штету корисника или трећих лица.

**⚠ ОПРЕЗ! Опасност од повреда услед ненаменске примене!** Ако се ланчаном тестером сече дрво прошарано страним телима и други материјали, последица могу бити повреде.

- Користити ланчану тестеру за лакше радове сечења дрвета.
- Пре сечења прегледати дрво на страна тела, нпр. ексерс, завртње, окове.

## 2.2 Могућа предвидива погрешна употреба

- Немојте сећи гране које су директно или под оштрим углом изнад корисника или других људи.
- Немојте одсецати гране које се налазе на великој висини.
- За подмазивање ланца тестере немојте користити старо уље или минерално уље.
- Не користите уређај у експлозивном окружењу.

## 2.3 Преостали ризици

Чак и при правилној употреби уређаја увек ће постојати извесан преостали ризик, који не може да се искључи. Из врсте и конструкције уређаја могу да се изведу следеће потенцијалне опасности, зависно од употребе:

- Додир са опилцима и уљном прашином који лете наоколу
- Удисање честица струготине и уљне прашине
- Одвајање делова обрађеног дрвета.
- Оштећење слуха током рада ако се не носи заштита за слух.
- Посекотине на ланцу тестере
- Изненадна и непредвиђена кретња шинске вођице са ланцем тестере (опасност од посекотина).
- Повреде због делова ланца тестере који лете наоколу

## 2.4 Сигурносни и заштитни уређаји

**⚠ УПОЗОРЕЊЕ! Опасност од тешких повреда због манипулисаних безбедносних и заштитних механизма.** Због манипулисаних безбедносних и заштитних механизма приликом рада са ланчаном тестером може доћи до тешких повреда.

- Немојте стављати ван функције безбедносне и заштитне механизме!
- Са ланчаном тестером радите само ако сви безбедносни и заштитни механизми правилно функционишу.

### 2.4.1 Заштита од преоптерећења

Када корисник тестеру за поткресивање приликом сечења превише јако притисне у дрво, она се искључује. На тај начин се избегава преоптерећење мотора.

### 2.4.2 Склопив поклопац ланца

Поклопац ланца штити корисника од ланца тестере који се креће. Чим поклопац ланца приликом сечења налегне на дрво он се аутоматски помери уназад.

**⚠ УПОЗОРЕЊЕ! Опасност због ланца тестере.** Ланац тестере у покрету може да доведе до повреда опасних по живот.

- Ланчана тестера сме да ради само са функционишућим поклопцем ланца!
- Никада немојте да демонтirate поклопац ланца!

### 2.4.3 Заштита за руке

Заштита за руке штити руковаоца од контакта са дрветом које се сече, од иверја и дрвене прашине.

## 2.5 Символи на уређају

### 2.5.1 Сигурносне ознаке

Симбол	Значење
	Пре пуштања у погон прочитајте упутство за употребу!
	Носите заштитне наочаре!

Симбол	Значење
	Носите заштиту за слух!
	Носити заштитну маску за уста!
	Не радити једном руком са ланчаном тестером! Ланчану тестеру приликом рада увек чврсто држите с обе руке!
	Посебан опрез при руковању!
	Не користити када је киша! Заштитити од влаге и воде!
	Немојте сећи дрво које је дебље од корисне дужине шинске вођице (овде: 152 mm)!
<b>Опасност од повратног трзаја!</b> Никада не режите врхом шинске вођице!	
	

### 2.5.2 Ознака за руковање

Симбол	Значење
	Притисните притисно дугме за уљење ланца тестере.
	Водите рачуна о смеру кретања ланца тестере!
	Смер кретања ланца тестере (под поклопцем за ланчаник)

### 2.6 Преглед производа (01)

Бр.	Саставни део
1	Задња ручка (површина за хватање је обележена)
2	Дугме за блокирање
3	Прекидач за укљ./искљг.
4	Предња ручка
5	Затварач резервоара уља за ланца
6	Контролни прозорчић резервоара уља за ланца
7	Склопив поклопац ланца
8	Завртањ за затезање ланца
9	Поклопац ланчаника
10	Причврсни прстен за поклопац ланчаника
11	Шинска вођица
12	Ланца тестере
13	Граничник
14	Заштита за руке
15	Индикатор стања напуњености и знак упозорења
16	Притисно дугме за уљење ланца тастере
17	Угаони одвијач, крстасти и обичан
18	Шина акумулатора
19*	Акумулатор*
20*	Пуњач*
21	Транспортни кофер
22	Упутство за употребу

Акумулатор од 2,5 А·ч и пуњач су садржани у комплекту (бр. арт. 114023). Код појединачног уређаја (бр. арт. 114016) акумулатор и пуњач нису део обима испоруке. Види техничке податке на странама 6 и 7 и под види Поглавље 12 "Технички подаци", страна 174.

## 2.7 Обим испоруке

**И НАПОМЕНА** Акумулатор и пуњач нису садржани у обиму испоруке. Међутим, они су саставни део комплета или су појединачно доступни.

У обим испоруке спадају и овде набројане позиције. Проверите да ли су све позиције садржане:

Бр.	Саставни део
1	Акумулаторска тестера за поткресивање
2	Транспортни кофер
3	Упутство за употребу
4	30 ml Уље за ланац тестере, биолошки разградиво

## 3 БЕЗБЕДНОСНЕ НАПОМЕНЕ

### 3.1 Опште сигурносне напомене за електричне алате

**⚠ УПОЗОРЕЊЕ!** Прочитајте све безбедносне напомене, упутства, илустрације и техничке податке са којима је испоручен овај електрични алат. Непоштовање доњих упутстава може довести до електричног удара, пожара и/или озбиљних повреда.

- **Задржите све безбедносне напомене и упутства за будућу употребу.**

*Појам "електрични алат" који се користи у безбедносним напоменама односи се на мрежне електричне алате (са каблом за напајање) или на батеријске електричне алате (без кабла за напајање).*

#### 3.1.1 Безбедност на радном месту

- **Одржавајте радно подручје чистим и добро осветљеним.** Неред или неосветљена радна подручја могу да доведу до незгода.
- **Немојте да радите са електричним алатом у околини са опасношћу од експлозије, у којој се налазе запаљиве течности, гасови или прашине.** Електрични алати производе варнице, које могу да запале прашину или паре.
- **Децу и друге особе држите подаље у току употребе електричног алата.** У случају скретања пажње можете да изгубите контролу над електричним алатом.

### 3.1.2 Електрична безбедност

- **Прикључни утикач електричног алата мора да стаје у утичницу. Утикач ни на ковак начин не сме да се модификује. Немојте да користите адаптерске утикаче заједно са електричним алатима који имају заштитно уземљење.** Немодификовани утикачи и одговарајуће утичнице смањују ризик од струјног удара.
- **Спречите физички контакт са уземљеним површинама попут цеви, грејања, рингли и фрижидера.** Постоји повећани ризик од струјног удара, ако је ваше тело уземљено.
- **Држите електричне алате даље од кише или воде.** Продор воде у електрични алат повећава ризик од струјног удара.
- **Немојте мењати намену прикључног кабла, да бисте електрични алат носили или качили или да бисте извлачили утикач из утичнице.** Држите прикључни вод ван домаћаја топлоте, уља, оштрих ивица или покретних делова. Оштећени или запетљани прикључни водови увећавају ризик од струјног удара.
- **Ако електричним алатом радите на отвореном, користите само продужне водове који су погодни за рад напољу.** Употреба продужног вода погодни за рад напољу смањује ризик од струјног удара.
- **Ако се рад са електричним алатом у влажном окружењу не може избећи, користите заштитну склопку струје квара.** Употреба заштитне склопке струје квара смањује опасност од струјног удара.

#### 3.1.3 Безбедност људи

- **Будите пажљиви, пазите шта радите и разумно приступајте раду са електричним алатом. Не употребљавајте електрични алат ако сте уморни или под утицајем дрога, алкохола или лекова.** Тренутак непажње приликом употребе електричног алата може да доведе до озбиљних повреда.
- **Носите личну заштитну опрему и увек заштитне наочаре.** Ношење личне заштитне опреме, као што је маска против прашине, противклизна заштитна обућа, заштитна кацига или заштита од буке, зависно од врсте и употребе електричног алата, смањује опасност од повреда.

- **Спречите случајно пуштање у рад.** Уверите се да је електрични алат искључен, пре него што га прикључите на струјно напајање и/или акумулатор, подигнете га или носите. Ако при ношењу електричног алата држите прст на прекидачу или укључени електрични алат прикључите на струјно напајање, то може да доведе до незгода.
  - **Склоните алате за подешавање или кључеве, пре него што укључите електрични алат.** Алат или кључ, који се налази у ротирајућем делу електричног алата, може да доведе до повреда.
  - **Избегавајте ненормалан положај тела.** Побрините се за безбедно упориште и увек одржавајте равнотежу. На тај начин можете да боље контролишете електрични алат у неочекиваним ситуацијама.
  - **Носите прикладну одећу.** Немојте носити широку одећу или накит. Косу и одећу држите даље од покретних делова. Лабаву одећу, накит или дугу косу могу да захвате покретни делови.
  - **Ако могу да се монтирају уређаји за усисавање и прикупљање прашине, треба их прикључити и правилно користити.** Употреба усисавања може да смањи потенцијалну опасност од прашине.
  - **Немојте бити неопрезни и немојте кршити безбедносна правила за електричне алате, чак и ако сте после честе употребе упознати са електричним алатом.** Неопрезно поступање у року од делића секунде може до довести до тешких повреда.
- ### 3.1.4 Употреба и руковање електричним алатом
- **Немојте преоптерећивати електрични алат.** За ваш посао користите електрични алат који је за то предвиђен. Са одговарајућим електричним алатом ћете радити боље и безбедније у наведеном опсегу учинка.
  - **Немојте користити електрични алат, чији је прекидач неисправан.** Електрични алат који више не може да се укључи или искључи, опасан је и мора да се поправи.
  - **Извучите утикач из утичнице и/или уклоните батерију која се може демонтирати, пре него што извршите**
- подешавање уређаја, мењате уметке за алате или одлажете електрични алат у страну. Оваква мера опреза спречава случајно покретање електричног алата.
- **Некористишћене електричне алате чувајте ван домаћаја деце. Не дозволите да електрични алат користе особе које са њим нису упознате или које нису прочитале ова упутства.** Електрични алати су опасни, ако их користе особе без искуства.
  - **Пажљиво одржавајте електричне алате и алат за уметање.** Контролишите да ли покретни делови раде беспрекорно и да ли се заглављују, да ли су делови сломљени или оштећени тако да је функција електричног алата нарушена. Дајте оштећене делове на поправку пре употребе електричног алата. Узрок многих незгода су лоше одржавани електрични алати.
  - **Одржавајте резне алате оштрим и чистим.** Пажљиво одржавани резни алати оштрих резних ивица мање се заглављују и лакше се воде.
  - **Користите електрични алат, алат за уметање, алате за уметање, итд. У складу са овим упутствима.** Притом узмите у обзир услове рада и радњу која треба да се изврши. Употреба електричних алата у сврхе другачије од предвиђених може да доведе до опасних ситуација.
  - **Одржавајте ручке и хватне површине сувима, чистим и чистима од уља и масти.** Клизаве ручке и хватне површине не омогућавају безбедно руковање алатом и његову контролу у неочекиваним ситуацијама.
- ### 3.1.5 Употреба и руковање акумулаторским алатом
- **Пуните акумулаторе само пуњачима које је препоручио произвођач.** Због пуњача, који је погодан за одређену врсту акумулатора, постоји опасност од пожара, ако се користи са другачијим акумулаторима.
  - **У електричним алатима користите само за то предвиђене акумулаторе.** Употреба другачијих акумулатора може да доведе до повреда и опасности од пожара.

- **Држите некорисни акумулятор даље од спајалица, кованица, кључева, ексерца, завртњева или других малих металних предмета, који би могли да проузрокују премошћавање контаката.** Кратак спој између контаката акумулатора може да доведе до опекотина или пожара.
  - **У случају погрешне примене, из акумулатора може да излази течност. Спречите додир с њом. Ако дође до случајног контакта, испрати водом. Ако течност доспе у очи, додатно се обратите и лекару.** Течност акумулатора која цури може да доведе до иритације коже или опекотина.
  - **Немојте користити оштећени или модификовани акумулатор.** Оштећени или модификовани акумулатори могу се непредвидиво понашати и довести до ватре, експлозије или опасности од повреда.
  - **Акумулатор немојте излагати ватри или превисоким температурама.** Ватра или температуре веће од 130 °C могу да изазову експлозију.
  - **Следите сва упутства за пуњење и акумулатор или акумулаторски алат немојте никада пунити ван температурног опсега наведеног у упутству за употребу.** Погрешно пуњење или пуњење ван дозвољеног температурног опсега може да разори акумулатор и да повећа опасност од пожара.
- 3.1.6 Сервис**
- **Поправку електричног алата препустите само квалификованом стручном особљу који користе само оригиналне резервне делове.** Тако се осигурава да безбедност електричног алата остане очувана.
  - **Никада немојте да одржавате оштећене акумулаторе.** Било какво одржавање акумулатора требало би да врши само произвођач или овлашћени кориснички сервис.
- 3.2 Безбедносне напомене за ланчане тестере**
- **Држите са тестером у раду све делове тела даље од ланца тестере. Пре покретања тестере треба да се уверите да вас ланац тестере не додирује.**
  - **Тренутак непажње при раду са ланчаном тестером може довести до тога да ланац тестере захвати одећу или делове тела.**
  - **Држите ланчану тестеру увек са вашом левом руком на предњој дршци и вашом десном руком на задњој дршци.** Чврсто држање ланчане тестере обрнутим држањем него што одговара раду повећава ризик од повреда и никада не би требало да се примењује.
  - **Држите ланчану тестеру само за изоловане површине за хватање, јер ланац тестере може доћи у додир са скривеним проводницима електричне струје.** Контакт ланца тестере са водом под напоном може довести под напон металне делове уређаја и може довести до електричног удара.
  - **Носите заштиту за очи. Препоручује се даља заштитна опрема за заштиту од буке, главу, руке, ноге и стопала.** Одговарајуће заштитно одело смањује опасност од повреда услед опипљака који лете околу и случајног додиривања ланца тестере.
  - **Не користите ланчану тестеру на дрвету, мердевинама, крову или нестабилној површини.** Рад на такав начин ствара опасност од озбиљних повреда.
  - **Пазите на чврсто стајање и користите ланчану тестеру само ако стојите на чврстој, сигурној и равном подлози.** Клизава подлога или нестабилне површине, могу довести до губитка равнотеже или губитка контроле над ланчаном тестером.
  - **При терестерисању неке гране која стоји затегнута, рачунајте на то да се може вратити назад.** Са ослобађањем напрезања у дрвеним влакнима, затегнута грана може да удари корисника и/или се ланчана тестера може отети контроли.
  - **Будите посебно опрезни при пресецању ниског дрвећа и младог дрвећа.** Танак материјал се може заплести у ланцу тестере и ударити вас или вас избацити из равнотеже.
  - **Носите ланчану тестеру за предњу дршку у искљученом стању, а ланац тестере на супротној страни од тела.** При транспорту или чувању ланчане тестере увек навуците заштитни

**поклопац.** Пажљиво руковање ланчаном тестером смањује вероватноћу случајног додиривања са ланцем тестере у покрету.

- **Држите се упутстава за подмазивање, затезање ланца и замену шинске вођице и ланца.** Нестручно затегнут или подмазан ланац може да се откине или повећа ризик од повратног удараца.
- **Тестеришите само дрво. Ланчану тестеру не употребљавајте за радове за које није предвиђена. Пример: Не користите ланчану тестеру за сечење метала, пластике, зида или грађевинског материјала који нису од дрвета.** Употреба ланчане тестере за радове за које није предвиђена може довести до опасних ситуација.
- **Ланчана тестера није погодна за сечење стабала.** Коришћење ланчане тестере за ненаменске радове може да доведе до озбиљних повреда корисника или других особа.

### 3.3 Општа безбедносна упутства за ланчане тестере

Пратите сва упутства приликом уклањања нагомиланих материјала са ланчане тестере, њеног складиштења или сервисирања. Уверите се да је прекидач искључен и да је акумулатор извађен. Неочекивани рад ланчане тестере током уклањања наслага или током одржавања може довести до озбиљних повреда.

### 3.4 Узроци и избегавање повратног удара

Повратни удар може настати ако врх шинске вођице додирне неки предмет или ако се дрво покреће а ланац тестере се заглави у процепу.

Додиривање врхом шине може у неким случајевима довести до неочекиване реакције усмерене уназад, при којој шинска вођица може ударити нагоре и у правцу корисника.

Заглављивање ланца тестере на горњој ивици шинске вођице може шину брзо одбацити уназад у правцу корисника.

Свака од ових реакција може утицати на то да ви изгубите контролу над тестером и евентуално се тешко повредите. Немојте се искључиво поуздати у сигурносне уређаје који су уграђени у ланчану тестеру. Као корисник ланчане тестере требало би да предузмете разне мере да бисте радили без несрећа и повреда.

Повратни удар је последица погрешне или неправилне употребе ланчане тестере. Он се може спречити одговарајућим мерама опреза, као што је описано у наставку:

- **Држите чврсто тестеру обема рукама, обухватајући палцима и прстима дршку ланчане тестере. Доведите ваше тело и руке у положај у којем можете да владате силама повратног удара.** Ако се предузму одговарајуће мере, корисник може да савлада силе повратног удара. Никада не испуштајте ланчану тестеру.
- **Избегавајте абнормално држање тела и не тестеришите изнад висине рамена.** На тај начин се избегава ненамерно додиривање врхом шине и омогућава боља контрола ланчане тестере у неочекиваним ситуацијама.
- **Увек користите резервне шине и ланце тестере које је прописао произвођач.** Погрешне резервне шине и ланци тестере могу утицати на кидање ланца или повратни удар.
- **Придржавајте се упутстава произвођача за оштрење и одржавање ланца тестере.** Сувише ниски граничници за дубину повећавају склоност ка повратном удару.

### 3.5 Оптерећење вибрацијом

- **Опасност од вибрација**  
*Стварна вредност вибрационих емисија приликом употребе уређаја може да одступа од наведене вредности произвођача.* Пре одн. у току коришћења обратите пажњу на следеће факторе утицаја:

- Да ли се уређај користи наменски?
- Да ли се материјал сече одн. обрађује на прави начин?
- Да ли је уређај у прописном употребном стању?
- Да ли је резни алат прописно наоштрен одн. Да ли је уграђен одговарајући резни алат?
- Да ли су монтиране придржне и евентуално опционе вибрационе ручке, и да ли су оне чврсто спојене са уређајем?
- Уређај сме да ради само са бројем обртаја мотора потребним за одговарајући рад. Избегавајте максимални број обртаја, како бисте смањили буку и вибрације.

- Услед неправилног коришћења и одржавања, бука и вибрације уређаја се могу повећати. То води до здравствених проблема. У том случају одмах искључите уређај и дајте га на поправку у овлашћену сервисну радионицу.
- Степен оптерећености вибрацијом зависи од рада који треба да се изврши одн. Употребе уређаја. Процените га и направите одговарајуће паузе у току рада. На тај начин се значајно смањује оптерећеност вибрацијом у току целокупног радног времена.
- Дужа употреба уређаја излаже руковаоца вибрацијама и може да проузрокује проблеме са циркулацијом ("бели прст"). Да би се смањило ризик, носите рукавице и одржавајте руке топлим. Ако се препозна симптом "белог прста", одмах потражите лекара. У те симптоме спадају: Губитак осећаја, губитак сензибилности, језа, свраб, бол, слабљење телесне снаге, промена боје или стања коже. Обично се ови симптоми односе на прсте, шаке или на пулс. Код ниских температура се повећава опасност.
- У току радног дана правите дуге паузе, како бисте могли да се опоравите од буке и вибрација. Ваш рад испланирајте тако да се употреба уређаја који стварају јаке вибрације расподели на више дана.
- Ако на вашим шакама утврдите непријатан осећај или промену боје коже у току коришћења уређаја, одмах прекините са радом. Направите довољно дуге паузе. Без довољно дугих пауза може доћи до синдрома вибрације шаке-руке.
- Минимизијте свој ризик излагања вибрацијама. Одржавајте уређај у складу са инструкцијама у упутству за употребу.
- Ако се уређај често користи, контактирајте вашег дистрибутера да бисте набавили анти-вибрациону опрему (нпр. ручке).
- Избегавајте да радите са уређајем на температурама мањим од 10 °C. У плану рада дефинишите како оптерећење вибрацијом може да се ограничи.

### 3.6 Оптерећење буком

Извесно оптерећење услед буке због овог уређаја не може да се избегне. Пребаците радове са интензивном буком на дозвољене и за то предвиђена времена. По потреби се придржавајте времена обавезне тишине и

ограничите трајање рада на оно најнужније. Ради ваше личне заштите и заштите особа које се налазе у близини, мора да се носи одговарајућа заштита од буке.

### 3.7 Безбедносне напомене за батерију и пуњач

- Пре пуњења извадите акумулаторе из уређаја.
- У уређај немојте заједно стављати различите типове акумулатора или нове и коришћене акумулаторе.
- Уметните акумулатор у уређај са исправним поларитетом.
- Уклоните акумулаторе из уређаја, ако га складиштите на дуже време.
- Немојте кратко спајати прикључне клеме уређаја или акумулатора.

### Упутства за употребу

Водите рачуна о безбедносним напоменама за акумулатор и пуњач у посебним упутствима за употребу.

Види:

- Упутство за употребу 443130: Акумулатори
- Упутство за употребу 443131: Пуњачи

### 3.8 Безбедносне напомене за рад

- Придржавајте се безбедносних прописа специфичних за одређену државу, нпр. професионалних удружења, фондова за социјално осигурање, органа власти који контролишу безбедност рада.
- Радите само при довољном дневном или вештачком светлу.
- Очистите радно место од предмета (нпр. исечених делова) - опасност од спотицања.
- Руковалац сноси одговорност за незгоде повезане са другим особама и њиховом имовином.
- Ако први пут користите ланчану тестеру:
  - Нека продавац или неки други стручњак објасни како се користи ланчана тестера или похађајте курс обуке.
  - Пре него што га први пут употребите, барем вежбајте сечење трупаца на постољу за тестерисање или сталку.

### 3.8.1 Руковалац

- Особе млађе од 16 година или особе које не познају упутство за употребу, не смеју користити уређај.
- Свако ко ради са ланчаном тестером мора бити одморан, здрав и у доброј форми. Кома из здравствених разлога није дозвољено да се напреже, требало би да пита свог лекара да ли је може да ради са ланчаном тестером.

### 3.8.2 Радно време

Поштујте прописе специфичне за државу за време рада ланчаних тестера. Време рада ланчане тестере може бити ограничено националним и локалним прописима.

### 3.8.3 Рад са ланчаном тестером

**⚠ УПОЗОРЕЊЕ! Опасност од тешких повреда због манипулисаних безбедносних и заштитних механизма.** Због манипулисаних безбедносних и заштитних механизма приликом рада са ланчаном тестером може доћи до тешких повреда.

- Немојте стављати ван функције безбедносне и заштитне механизме!
- Са ланчаном тестером радите само ако сви безбедносни и заштитни механизми правилно функционишу.

**⚠ УПОЗОРЕЊЕ! Опасност од повреда услед ненамерног покретања ланчане тестере.** Случајно укључивање ланчане тестере може да доведе до тешких повреда. Зато скините акумулатор код:

- радова испитивања, подешавања и чишћења
  - Радова на гарнитурџ за сечење
  - напуштања ланчане тестере
  - транспорта
  - Чување
  - радова одржавања и поправке
  - Опасност
- Увек држите спреман прибор за прву помоћ за могуће несреће.
  - Лична заштитна опрема састоји се од:
    - Заштита од буке (нпр. антифони), посебно ако радите више од 2,5 сата дневно
    - Заштитне наочаре

- Заштитне панталоне с уметком за заштиту од посекотина
- Чврсте радне рукавице
- Заштитне ципеле са приањајућим ђоном и челичном капицом
- Приликом промене локације искључите мотора.
- Извадите акумулатор из тестере за поткресивање, ако се она не користи.
- Немојте користити тестеру за поткресивање за премештање дрвета полугом или померање дрвета.
- Дрва дебља од дужине мача сме да сече само квалификовано особље.
- За сечење користите само ротирајући ланац тестере, никада не укључујте ланчану тестеру са прислоњеним ланцем.
- Осигурајте да уље за ланац тестере не доспе у земљу.
- Радове сечења не изводити на киши, при снегу или олуји.

## 4 ПУШТАЊЕ У ПОГОН

**⚠ ОПАСНОСТ! Опасност по живот и опасност од најтежих повреда.**

Непознавање безбедносних напомена и упутстава за употребу може да доведе до најтежих повреда, па и до смрти.

- Пре употребе ланчане тестере прочитајте и придржавајте се свих безбедносних напомена и инструкција у овом упутству за употребу као и упутстава за употребу на која се упућује.

**⚠ УПОЗОРЕЊЕ! Опасност од тешких повреда.** Озбиљне повреде могу настати ако на ланчаној тестери постоје оштећени делови.

- Пре сваке употребе извршите визуелни преглед да бисте проверили да ли је ланчана тестера комплетна и да не садржи оштећене или истрошене делове. Безбедносни и заштитни уређаји морају бити исправни.

### 4.1 Пуњење уља за ланац тестере (02, 03)

Ланац тестере и шинска вођица се нападају уљем за ланац тестере путем ручног система за подмазивање. Уље за ланац тестере штити од корозије и превременог хабања.

**Напомена:** Приликом испоруке у уређају се не налази уље за ланац тестере!

**ПАЖЊА! Опасност од оштећења уређаја.**

Употреба уређаја без уља за ланац тестере доводи до оштећења ланца тестере и вођице.

- Никада немојте користити уређај без уља за ланац тестере.
- Пре почетка рада улијте уље за ланац тестере у резервоар за уље и контролишите ниво уља у току рада.
- Најмање пре сваког почетка рада проверите да ли подмазивање ланца функционише.

**ПАЖЊА! Опасност од оштећења уређаја.**

Коришћење старог уља за подмазивање ланца због у њему садржане металне струготине доводи до превремене истрошености вођице и ланца тестере. Осим тога престаје да важи гаранција произвођача.

- Никада немојте да користите старо уље, већ само биолошки разградиво уље за ланац тестере.

**ПАЖЊА! Опасност од штете по животну**

**средину.** Коришћење минералног уља за подмазивање ланца доводи до озбиљних штета по животну средину.

- Никада немојте да користите минерално уље, већ само биолошки разградиво уље за ланац тестере.

Пре почетка рада и сваке замене акумулатора, проверите ниво уља и по потреби долијте уље за ланац тестере:

1. Контролишите ниво уља на контролном прозорчићу (02/1) резервоара уља за ланац. Уље увек мора да се види.  
**Напомена:** Минимални ниво уља (MIN) не сме да се поткорачи и максимални ниво уља (MAX) не сме да се прекорачи.
2. Ако је акумулатор утакнут: Извучите акумулатор, да бисте спречили ненамерно покретање тестере за поткресивање током сипања уља.
3. Телескопску тестеру за поткресивање водоравно поставити на чврсту подлогу и држати.
4. Очистити уређај око затварача (03/1) резервоара уља за ланац.
5. Одврните затварач резервоара уља за ланац.
6. У наставак за сипање (03/2) сипајте уље за ланац тестере до ознаке MAX (03/a). Не дозволити преливање!

**Напомена:** У сврху лакшег пуњења користите левак.

**Напомена:** У резервоар за уље не сме да доспе никаква прљавштина.

7. Обришите просуто уље за ланац тестере.
8. Поново заврните затварач резервоара уља за ланац.
9. Замените акумулатор.

**4.2 Напунити акумулатор**

Обратите пажњу на распон температуре за режим пуњења, види Техничке податке.

**И НАПОМЕНА** За детаљне информације погледајте посебна упутства за употребу акумулатора и:

- Упутство за употребу 443130: Акумулатори
- Упутство за употребу 443131: Пуњачи

**4.3 Стављање и извлачење акумулатора (04, 05)****ПАЖЊА! Опасност од оштећења**

**акумулатора.** Ако се акумулатор после употребе остави у уређају, то може да доведе до оштећења акумулатора.

- Непосредно после употребе извући акумулатор из уређаја и складиштити на месту заштићеном од смрзавања.
- Ставити акумулатор у уређај тек непосредно пре почетка рада.

**Замена акумулатора**

1. Акумулатор (04/1) одозго гурнути (04/a) на шину акумулатора (04/2) тестере за поткресивање, све док не налегне.

**Вађење акумулатора**

1. Притиснути тастер за деблокирање (05/1) на акумулатору и држати га притиснутим.
2. Извучите акумулатор према горе (05/a).

**5 ОПСЛУЖИВАЊЕ****⚠ ОПАСНОСТ! Опасност по живот и опасност од најтежих повреда.**

Непознавање безбедносних напомена и упутстава за употребу може да доведе до најтежих повреда, па и до смрти.

- Пре употребе ланчане тестере прочитајте и придржавајте се свих безбедносних напомена и инструкција у овом упутству за употребу као и упутстава за употребу на која се упућује.

**⚠ УПОЗОРЕЊЕ! Опасност од повреда услед неисправног уређаја.** Рад са неисправним уређајем може изазвати тешке повреде и оштећење уређаја.

- Уређај користите само ако није у квару или није оштећен или ако нема недостајућих или олабављених делова.
- Придржавајте се одредби везаних за времена рада које су специфичне за земљу у којој се уређај користи.
- Чврсто ухватити и не пуштати ручке, док мотор ради.
- Не користити ланчану тестеру у случају:
  - умора
  - мучнине
  - Утицај алкохола, лекова и дрога

### 5.1 Провера стања напуњености акумулатора (06)

Индикатор стања напуњености (01/15) налази се бочно на тестери за поткресивање. Састоји се од три ЛЕД диоде. ЛЕД диоде светле у зависности од стања напуњености.

1. Притиснути тастер (06/1).
2. Очитати ниво напуњености на ЛЕД диодама (06/2):

ЛЕД	Ниво напуњености
Светле 3 ЛЕД диоде:	Акумулатор је до краја напуњен.
Светле 2 ЛЕД диоде:	Акумулатор је напуњен 2/3.
Светли 1 ЛЕД диода:	Акумулатор је напуњен 1/3.

### Код празног акумулатора

Тестера за поткресивање се зауставља и последња ЛЕД диода после заустављања трепери још 3 s.

### 5.2 Знак упозорења (06)

Знак упозорења (06/3) сигнализује:

Знак упозорења	Догађај
Знак упозорења трепће 30 s:	Акумулатор је неисправан.
Знак упозорења светли 5 s и гаси се:	Акумулатор је превише врућ. Тестера за поткресивање се зауставља.

### Код загрејаног акумулатора

1. Пустити да се акумулатор охлади.

Ако покушате да покренете тестеру за поткресивање, иако се акумулатор још није охладио, знак упозорења поново светли 5 s и гаси се.

### 5.3 Провера уља ланца за тестеру

- Проверите да ли у резервоару има довољно уља за ланца тестере:
  - пре сваког почетка рада
  - током рада
  - најкасније при свакој замени акумулатора
- Ако је ниво уља низак, долијте уље за ланца тестере.
- Никада немојте користити уређај без уља за ланца тестере!

Поступак: види *Поглавље 4.1 "Пуњење уља за ланца тестере (02, 03)", страна 166.*

### 5.4 Укључење и искључење уређаја (07)

#### Укључивање уређаја

1. Палцем притиснути дугме за блокирање (07/1) и држати га притиснутим.
2. Притиснути прекидач за укљ./искљ. (07/2) и држати га притиснутим.
3. Пустите дугме за блокирање.  
**Напомена:** Није потребно држати притиснуто дугме за блокирање после покретања ланчане тестере. Дугме за блокирање треба да спречи случајно покретање ланчане тестере.
4. Уљење ланца тестере:
  - Једном притисните притисно дугме (07/3) за уљење ланца тестере. На ланца тестере се наноси утврђена количина уља за ланца тестере.
  - Проверите да ли се на шинској вођици и ланцу тестере види уље за ланца тестере.

#### Искључивање уређаја

1. Испустити прекидач за укљ./искљ.

## 6 ПОНАШАЊЕ ПРИ РАДУ И ТЕХНИКА РАДА

### 6.1 Сечење дрвене грађе на меру (08)

Код ове врсте рада треба обратити пажњу на следеће тачке:

- Користите безбедну подлогу за сечење, нпр. постоље за сечење (08/1), клинове, греде.
- Округла дебла осигурати против окретања.
- Не фиксирати дрво ногом нити треба да га држи друга особа.
- Уверите се да имате стабилан положај и да је тежина вашег тела равномерно распоређена.
- Тестеру за поткресивање с обе руке (08/2) чврсто држите за предњу и за задњу ручку –тј. за изоловане површине за хватање.
- Јако притисните граничник (08/3) тестере за поткресивање о дрво.
- За сечење постављати само ланац тестере у који се креће. Никада не укључујте тестеру за поткресивање са постављеним ланцем тестере.

### 6.2 Скидање грана (09 - 13)

**⚠ УПОЗОРЕЊЕ! Повећана опасност од пада.** Постоји повећана опасност од пада, када се ради из положаја на висини (нпр. мердевине).

- Уређајем увек радите са тла и притом водите рачуна о стабилном положају.
- Узмите у обзир следеће безбедносне напомене.
- Станите тако да се рез по могућству може извести под углом од 90° у односу на грану (09/a).
- Дебеле гране одсецајте део по део (10/1), како бисте имали бољу контролу над местом ударања.
- Никада немојте засецати у задебљање на корену гране, да бисте поспешили зацељење и спречили труљење (11).
- Помоћу граничника (12/1) притисните (12/а) тестеру за поткресивање о грану (12/2), да бисте стабилизovali грану.
- Направите рез растеређења (13/a) на доњој страни гране, пре него што се грана одсече (13/b). Тако се може спречити откидање коре као и оштећења на дрвету

која тешко зацељују. Рез растеређења не сме да буде дубљи од 1/3 дебљине гране, да би се спречило заглављивање ланчане тестере.

- Увек извучите тестеру за поткресивање из гране укључену, како се не би заглавила.

## 7 ОДРЖАВАЊА И НЕГА

- ⚠ УПОЗОРЕЊЕ! Опасност од посекотина.** Опасност од посекотина при захватању у оштре делове који се крећу и алате за резање.
- Пре радова одржавања, неге и чишћења увек искључите уређај. Извадите акулатор.
  - Приликом радова одржавања, неге и чишћења увек носите заштитне рукавице.

Поправке смеју да изводе само квалификовани стручњаци који користе само оригиналне резервне делове.

- После сваке употребе проверите да ли се уређај троши и по потреби замените оштећене компоненте.
- Немојте излагати уређај води или влази. Очистите пластичне делове крпом и притом не користите средства за чишћење или раствараче.
- Очистите прорезе за расхладни ваздух ако су блокирани.
- Немојте прскати уређај водом и немојте користити уређај за чишћење под високим притиском.
- Користите само резервне делове које је прописао произвођач.

### 7.1 Провера подмазивања ланца тестере

**ПАЖЊА! Опасност од оштећења уређаја.** Додиривање тла неизоставно доводи до тупљења ланца тестере.

- Ланцем немојте додиривати тло и одржавајте безбедносно растојање од 20 cm!
1. Укључите уређај.
  2. Врх шинске војнице држати у смеру картона или папира на тлу.
    - Ако се види траг угља који се појачава, подмазивање ланца ради беспрекорно.
    - Ако се упркос пуном резервоару за угље не види никакав траг угља:

Очистите улазни отвор за уље на уређају и жлеб шинске вођице.

Ако то не доведе до успеха, обратите се нашој служби за кориснике.

## 7.2 Контрола затегнутости ланаца тестере

**⚠ ОПРЕЗ! Опасност од повреда на ланцу тестере.** Резне ивице ланца тестере су врло оштре, тако да при руковању ланцем тестере може доћи до посекотина. Пре свих радова са ланцем тестере водите рачуна о следећем:

- Искључите уређај и извадите акумулатор.
- Носите сигурносне рукавице.

Често контролишите затегнутост ланца јер се нови ланци тестере издужују.

1. Мало провучите ланац тестере руком и притом контролишите:
  - У хладном стању: Ланац тестере је исправно затегнут, када се на средини шинске вођице може подићи за око 3 – 4 мм и лако провући руком. Код радне температуре ланац тестере се продужава и виси.
  - Погонске карике ланца тестере не смеју да изађу из жлеба на доњем делу шинске вођице – у противном ланца тестере би могао да спадне.
2. Ако је потребно, дотегните ланац тестере (види *Поглавље 7.3 "Затезање и отпуштање ланца тестере (14)", страна 170*).

## 7.3 Затезање и отпуштање ланца тестере (14)

1. Затегнути ланац тестере, притом користити крстасти део на угаоном одвијачу (14/1):
  - Затезање ланца тестере: Окретати завртањ за затезање ланца (14/2) у смеру казаљке на сату (14/a).
  - Отпуштање ланца тестере: Окретати завртањ за затезање ланца у смеру супротном од казаљке на сату (14/b).
2. Контролишите затегнутост ланца (види *Поглавље 7.2 "Контрола затегнутости ланца тестере", страна 170*). По потреби поновите претходни корак.

## 7.4 Замена ланца тестере и шинске вођице (15 – 19)

Када снага сечења слаби, ланац тестере и евентуално шинска вођица морају да се замене. Шинска вођица треба да се замени када се на жлебу вођице за ланац тестере могу приметити јасни трагови трошења.

За ланац тестере и шинску вођицу користите искључиво оригиналне резервне делове произвођача (види *Поглавље 12 "Технички подаци", страна 174*).

**⚠ ОПРЕЗ! Опасност од повреда на ланцу тестере.** Резне ивице ланца тестере су врло оштре, тако да при руковању ланцем тестере може доћи до посекотина. Пре свих радова са ланцем тестере водите рачуна о следећем:

- Искључите уређај и извадите акумулатор.
- Носите сигурносне рукавице.

## Скидање ланца тестере и шинске вођице (15)

1. Ако је акумулатор утакнут: Извучите акумулатор, да бисте спречили ненамерно покретање тестере за поткресивање.
2. Расклопите причврсни прстен (15/1) за поклопац ланчаника (15/2).
3. Одрвните причврсни прстен у смеру супротном од казаљке на сату.
4. Скините поклопац ланчаника (15/a).
5. Скините ланац тестере (15/3) и шинску вођицу (15/4).
6. Одвојити ланац тестере од шинске вођице.

## Чишћење

1. Све скинуте компоненте очистити од опилџака услед сечења и наслага уља.
2. Очистити све откривене компоненте – посебно ланчаник и улазни отвор за уље–.

## Уградња ланца тестере и шинске вођице (16 - 18)

1. Завртањ за затезање ланца (16/1) крстастим делом угаоног одвијача окретати све док се наставак за затезање ланца (16/2) не нађе на задњем крају навоја (16/a), види *Поглавље 7.3 "Затезање и отпуштање ланца тестере (14)", страна 170*.

2. Стављање ланца тестере на шинску вођицу:
  - Зубе за сечење (17/1) ланца тестере (17/2), који треба да налажу на шину вођице са горње стране, позиционирати (17/а) према врху шинске вођице (17/3).  
**Напомена:** Водити рачуна о правилно монтираном ланцу!
  - Уметнути ланац тестере у жлеб (17/4) шинске вођице и комплетно поставити око шинске вођице.
3. Шинску вођицу заједно са постављеним ланцем тестере ставити у отворено кућиште:
  - Поставити ланац тестере (18/1) око ланчаника (18/2).
  - Шинску вођицу (18/3) позиционирати тако да се наставак вођице (18/4) спреже са уздужним отвором шинске вођице.
  - Шинску вођицу позиционирати тако да се наставак вођице (18/5) спреже са отвором за затезање ланца.
4. Затварање кућишта:
  - Ставите (19/а) поклопац ланчаника (19/1).
  - Затворите причврсни прстен (19/2) у смеру казаљке на сату.
  - Заклопите причврсни прстен.
5. Затегнути ланац тестере, види *Поглавље 7.3 "Затезање и отпуштање ланца тестере (14)", страна 170.*
6. Замените акумулатор.

## 8 ПОМОЋ У СЛУЧАЈУ СМЕТЊИ

**⚠ ОПРЕЗ!** Опасност од повреде. Оштри и покретни делови уређаја могу да доведу до повреда.

- Приликом радова одржавања, неге и чишћења увек носите заштитне рукавице!

**i НАПОМЕНА** Код сметњи које нису наведене у овој табели или које не можете да отклоните сами, се обратите нашој служби за кориснике.

Сметња	Узрок	Отклањање
<b>Мотор се не покреће.</b>	Акумулатор је празан.	Напуните акумулатор.
	Акумулатор недостаје или акумулатор не налаже добро.	Правилно уметните акумулатор.
	Струјно напајање је прекинуто.	1. Уклоните акумулатор. 2. Очистити утичне контакте. 3. Поново уметните акумулатор.
<b>Мотор се зауставља у току рада.</b>	Тестера за поткресивање је превише притиснута. Заштита од преоптерећења је искључила уређај.	Извучите тестеру за поткресивање из реза и поново је укључите. Мање притискајте при сечењу.
	Акумулатор је празан.	Напуните акумулатор.
	Акумулатор је превише врућ.	Пустити да се акумулатор охлади.
	Акумулатор је неисправан.	Заменити акумулатор.
<b>Мотор ради са прекидима.</b>	Прекидач за укљ./искљ. је поковарен.	Потражите сервисну локацију произвођача.

Сметња	Узрок	Отклањање
<b>Шинска вођица и ланац тестере се загревају. Стварање дима.</b>	Ланац тестере је превише јако затегнут.	Контролишите затегнутост ланца. Дотегните ланац тестере.
	Резервоар за уље је празан.	Накнадно долити уље за ланац тестере.
	Улазни отвор за уље и/или жлеб шинске вођице су запрљани.	Очистити улазни отвор за уље и жлеб шинске вођице.
<b>Мотор ради, али се ланац тестере не помера.</b>	Ланац тестере је превише јако затегнут.	Контролишите затегнутост ланца. Дотегните ланац тестере.
	Квар на уређају	Потражите сервисну локацију произвођача.
<b>Уместо пиљевине избацује се само дрвена прашина. Тестера за поткресивање мора да се притисне кроз дрво.</b>	Ланац тестере је туп.	Потражите сервисну локацију произвођача.
<b>Уређај необично вибрира.</b>	Квар на уређају	Потражите сервисну локацију произвођача.
<b>Склопиви поклопац ланчаника је заглављен.</b>	Квар на уређају	Потражите сервисну локацију произвођача.
<b>Време трајања акумулатора се знатно скратило.</b>	Истекао је век трајања акумулатора.	Заменити акумулатор. Употребите само оригинални прибор произвођача.
<b>Акумулатор се не може напунити.</b>	Контакти акумулатора су запрљани.	Потражите сервисну локацију произвођача.
	Акумулатор или пуњач је неисправан.	Замените акумулатор или пуњач. Употребите само оригинални прибор произвођача.
	Акумулатор је превише врућ.	Пустити да се акумулатор охлади.

## 9 ТРАНСПОРТА

**⚠ УПОЗОРЕЊЕ!** Опасност по живот и опасност од тешких повреда. Ланац тестере који се креће при транспорту може да доведе до најтежих повреда, па чак и до смрти.

- Никада не носити нити транспортовати ланчану тестеру са ланцем тестере који се креће.
- Пре транспорта спроведите горе наведене мере.

Пре транспорта предузмите следеће мере:

1. Искључите тестеру за поткресивање и уклоните акумулатор.
2. Натакните штитник ланца.
3. Испразните резервоар уља за ланац.
4. Спакујте тестеру за поткресивање у кофер.

## Акумулатор "B125 Li" (бр. арт. 113896)

**И НАПОМЕНА** Називни капацитет акумулатора износи преко 100 Вт! Због тога водите рачуна о следећим упутствима за транспорт!

Садржани литијум-јонски акумулатор подлеже законима о опасним материјама, али може да се транспортује под поједностављеним условима:

- Приватни корисник без додатних захтева може да транспортује неоштећен акумулатор друмом, уколико је уређај спакован према захтевима за малопродају и уколико транспорт служи приватној сврси.
- Комерцијални корисници, који врше транспорт у комбинацији са њиховом главном делатношћу (нпр. испоруке на градилишта или презентације и са њих), такође могу да користе ово поједностављење.

У оба горе поменута случаја обавезно морају да се предузму мере предострожности да би се спречило ослобађање садржаја. У другим случајевима се обавезно морају поштовати одредбе закона о опасним материјама! У случају непридржавања, пошиљаоцу и евентуално превознику прете високе казне.

### Остале напомене о превозу и слању

- Транспортовати одн. слати литијум-јонске акумулаторе само у неоштећеном стању!
- За транспорт акумулатора користити искључиво оригинални картон или одговарајући картон за опасне материје (није потребно код акумулатора са називним капацитетом мањим од 100 Вт).
- Облепити отворене контакте акумулатора траком, како би се спречио кратак спој.
- Осигурати акумулатор од клизања унутар паковања, како би се спречила оштећења на акумулатору.
- Обезбедити исправно означавање и документацију за слање приликом транспорта одн. слања (нпр. преко сервиса за доставу пакета или шпедиције).
- Претходно се информисати да ли је могућ транспорт преко изабраног пружаоца услуга и декларисати пошиљку.

Препоручујемо укључивање стручњака за опасне материје ради припреме пошиљке.

Придржавајте се и евентуалних додатних националних прописа.

## 10 СКЛАДИШТЕЊЕ

### 10.1 Складиштење уређаја

- Након сваке употребе извадити акумулатор из уређаја.
  - Темељно очистити уређај и по потреби причврстити све заштитне поклопце.
  - Уређај чувати на сувом месту које је под кључем ван домаћаја деце.
- Приликом пауза у раду, које трају дуже од 30 дана, спровести следеће радове:
- Испразнити резервоар за уље за ланац тестере.
  - Очистити и уљем за заштиту од рђе напрскати ланац тестере и шинску вођицу.
  - Спакујте тестеру за поткресивање у кофер.

### ПАЖЊА! Опасност од оштећења уређаја.

Осушено/слепљено уље за ланац тестере при дужем складиштењу може оштетити компоненте за проток уља и пумпу за уље.

- Пре сваког дужег складиштења из ланчане тестере уклонити уље за ланац тестере.

### 10.2 Складиштење батерије и пуњача

**И НАПОМЕНА** За детаљне информације погледајте посебна упутства за употребу акумулатора и пуњача.

## 11 ОДЛАГАЊЕ

**Напомене у вези са законом о електричним и електронским уређајима**



- Стари електрични и електронски уређаји не треба да се бацају са кућним смећем, већ треба да се подвргну одвајању и сортирању одн. рециклирању!
- Старе батерије или акумулатори који нису фиксно уграђени у стари уређај, пре предаје морају да се изваде! Њихово одлагање на отпад је регулисано законом о батеријама.
- Власник одн.корисник електричних и електронских уређаја су по истеку њиховог века употребе законски обавезни да их врате.

- Крајњи корисник сноси одговорност за брисање својих личних података из старог уређаја који треба да се одложи на отпад!

Симбол прецртане канте за отпатке значи да стари електрични и електронски уређаји не смеју да се одлажу заједно са кућним смећем.

Стари електрични и електронски уређаји бесплатно могу да се предају на следећим местима:

- Јавна места за одлагање отпада одн. његово прикупљање (нпр. комунална стоваришта)
- Продајна места за електричне уређаје (стационарна и на интернету), уколико су трговци обавезни да прихвате враћени производ или ако добровољно нуде такву услугу.

Ове изјаве важе само за уређаје који се уграђују и продају у земљама Европске уније и на које се примењује европска директива 2012/19/ЕУ. У земљама изван Европске уније могу се примењивати неке друге одредбе за одлагање старих електричних и електронских уређаја.

#### Напомене у вези са законом о батеријама (BattG)



- Старе батерије и акумулатори не треба да се бацају са кућним смећем, већ треба да се подвргну одвајању и сортирању одн. рециклирању!
- У сврху безбедног вађења батерија и акумулатора из електричног уређаја и ради информација о њиховом типу одн. хемијском систему, водите рачуна о осталим подацима у упутству за употребу одн. монтажу.

- Власник одн. корисник батерија и акумулатора су по истеку њиховог века употребе законски обавезни да их врате. Враћање је ограничено на предају количина уобичајених за домаћинство.

Старе батерије могу да садрже штетне материје или тешке метале, који би могли да нашкоде животној средини или здрављу. Перада старих батерија и коришћење у њима садржаних ресурса доприноси заштити ова два драгоцена ресурса.

Симбол прецртане канте за отпатке значи да батерије и акумулатори не смеју да се одлажу заједно са кућним смећем.

Ако се осим тога испод канте за смеће налазе ознаке Hg, Cd или Pb, онда то означава следеће:

- Hg: Батерија садржи више од 0,0005 % живе
- Cd: Батерија садржи више од 0,002 % кадмијума
- Pb: Батерија садржи више од 0,004 % олова

Акумулатори и батерије бесплатно могу да се предају на следећим местима:

- Јавна места за одлагање отпада одн. његово прикупљање (нпр. комунална стоваришта)
- Продајна места за батерије и акумулаторе
- Места за враћање батерија и акумулатора
- Место враћања код произвођача (ако није члан заједничког система враћања)

Ове изјаве важе само за акумулаторе и батерије који се продају у земљама Европске уније и на које се примењује европска директива 2006/66/ЕЗ. У земљама изван Европске уније могу се примењивати неке друге одредбе за одлагање акумулатора и батерија.

## 12 ТЕХНИЧКИ ПОДАЦИ

Ланчана тестера	CSM 1815
Бр. арт.	114016
Комплет са акумулаторском тестером за поткресивање, акумулатором од 2,5 А·ч и пуњачем	114023
Димензије (Д x Ш x В)	430 x 200 x 85 mm
Укупна тежина са ланцем и шинском вођицом (без акумулатора)	1,56 kg
Нето тежина без ланца и шинске вођице (без акумулатора)	1,28 kg
Запремина резервоара за уље	30 ml

Ланчана тестера	CSM 1815
Дужина сечења	6" / 152 mm
Заштита од преоптерећења	x
Улазна снага мотора	500 W
Број обртаја мотора	18500 min <sup>-1</sup>
Ниво звучне снаге L <sub>WA</sub> (DIN EN ISO 3744)	93 dB(A)
Ниво звучног притиска p <sub>рА</sub>	78 dB(A)
Вредност вибрације (DIN EN 28662-1)*	2,8 m/s <sup>2</sup>
<b>Ланац тестере:</b>	
■ Тип ланца тестере	0,3"
■ Број резервног дела ланца тестере	114024
■ Дебљина погонске карике	1,1
■ Макс. радна брзина ланца тестере	7 m/s
<b>Шинска вођица:</b>	
■ Број резервног дела шинске вођице	114025
■ Дужина шинске вођице	7" / 179,5 mm

x: постоји, -: не постоји

\* Примедбе:

- Наведена вредност емисије вибрација измерена је према стандардизованом поступку испитивања и може се користити за поређење једног електричног алата са другим.
- Наведена вредност емисије вибрација може се користити и за прелиминарну процену изложености (степен изложености вибрацијама).
- Вредност емисије вибрација током стварне употребе електричног алата може се разликовати од наведене вредности, у зависности од начина на који се електрични алат користи.
- Покушајте да излагање вибрацијама буде што је могуће ниже. Примерне мере за смањење изложености вибрацијама су ношење рукавица приликом употребе алата и ограничавање радног времена. Морају се узети у обзир сви делови радног циклуса (на пример времена када

*је електрични алат искључен и времена када је алат укључен, али ради без оптерећења).*

### 13 СЛУЖБА ЗА КОРИСНИКЕ/СЕРВИС

Код питања у вези са гаранцијом, поправком или резервним деловима се обратите вашем најближем AL-KO сервису. Њега ћете наћи на интернету под следећом адресом:

[www.alko-garden.com/service-contacts](http://www.alko-garden.com/service-contacts)

Додатне информације о резервним деловима можете да пронађете на:

[www.alko-garden.com/spareparts](http://www.alko-garden.com/spareparts)

### 14 ИНФОРМАЦИЈЕ О ИЗЈАВЕ О УСКЛАЂЕНОСТИ

Овим под пуном одговорношћу изјављујемо, да овај производ у облику којим се продаје на тржишту испуњава захтеве хармонизованих ЕУ-директива, безбедносних стандарда ЕУ и стандарда који су специфични за овај производ. Изјава о усклађености је део упутства за употребу и приложена је машини.

## 15 ГАРАНЦИЈА

Евентуалне грешке у материјалу или производњи на уређају поправићемо за време законског рока застаре права на гаранцију за недостатке према сопственом избору поправљањем или заменом. Рок застаре одређује се према праву државе у којој је уређај купљен.

Наша гарантна изјава важи само у случају:

- примене ових Упутстава за употребу
- сврсисходног коришћења
- употребе оригиналних резервних делова

Гаранција престаје да важи у случају:

- самоиницијативних покушаја поправки
- самоиницијативних техничких измена
- ненаменског коришћења

Гаранција не обухвата:

- оштећења лака која се свode на нормално трошење
- потрошне делове који су на картици резервних делова означени рамом

Гарантни рок почиње да тече од датума куповине од стране првог крајњег корисника.

Меродаван је датум на рачуну. Са овом изјавом о гаранцији и оригиналним рачуном обратите се продавцу или најближој овлашћеној сервисној радионици. Овом изјавом се не мењају законска права која купац има према продавцу у случају недостатка.

**TŁUMACZENIE ORYGINALNEJ INSTRUKCJI OBSŁUGI****Spis treści**

1	Informacje dotyczące niniejszej instrukcji obsługi.....	178	3.6	Obciążenie hałasem.....	185
1.1	Symbole na stronie tytułowej.....	178	3.7	Zasady bezpieczeństwa dotyczące akumulatora i ładowarki .....	185
1.2	Objaśnienia rysunkowe i słowa ostrzegawcze.....	178	3.8	Wskazówki dotyczące bezpieczeństwa pracy .....	185
2	Opis produktu.....	178	3.8.1	Operator.....	186
2.1	Użytkowanie zgodne z przeznaczeniem.....	178	3.8.2	Czas eksploatacji.....	186
2.2	Możliwe przewidywane nieprawidłowe użycie.....	179	3.8.3	Praca z użyciem piły łańcuchowej.....	186
2.3	Ryzyko szczytkowe .....	179	4	Uruchomienie .....	187
2.4	Urządzenia zabezpieczające i ochronne .....	179	4.1	Uzupełnianie oleju do smarowania łańcucha tnącego (02, 03).....	187
2.4.1	Zabezpieczenie przed przecięciem.....	179	4.2	Ładowanie akumulatorów .....	188
2.4.2	Składana osłona łańcucha .....	179	4.3	Wkładanie i wyciąganie akumulatora (04, 05).....	188
2.4.3	Osłona rąk.....	179	5	Obsługa .....	188
2.5	Symbole umieszczone na urządzeniu.....	179	5.1	Sprawdzanie stanu naładowania akumulatora (06).....	188
2.5.1	Symbole bezpieczeństwa.....	179	5.2	Znak ostrzegawczy (06).....	188
2.5.2	Symbole obsługi.....	180	5.3	Kontrola oleju do łańcucha.....	189
2.6	Przegląd produktu (01).....	180	5.4	Włączanie i wyłączanie urządzenia (07).....	189
2.7	Zakres dostawy.....	181	6	Nawyki i technika pracy .....	189
3	Zasady bezpieczeństwa.....	181	6.1	Przycinanie drewna na długość (08)..	189
3.1	Ogólne wskazówki bezpieczeństwa dla narzędzi elektrycznych.....	181	6.2	Okrzesywanie (09 - 13).....	189
3.1.1	Bezpieczeństwo na stanowisku pracy.....	181	7	Konserwacja i pielęgnacja .....	190
3.1.2	Bezpieczeństwo elektryczne .....	181	7.1	Sprawdzenie smarowania łańcucha tnącego .....	190
3.1.3	Bezpieczeństwo osób.....	181	7.2	Kontrolowanie naprężenia łańcucha tnącego .....	190
3.1.4	Użytkowanie i obsługa narzędzia elektrycznego .....	182	7.3	Naprężanie i luzowanie łańcucha tnącego (14).....	190
3.1.5	Użytkowanie i obsługa narzędzia wyposażonego w akumulator .....	183	7.4	Wymiana łańcucha tnącego i prowadnicy (15 – 19).....	190
3.1.6	Serwis.....	183	8	Pomoc w przypadku usterek .....	191
3.2	Zasady bezpieczeństwa dla pił łańcuchowych.....	183	9	Transport .....	193
3.3	Ogólne wskazówki bezpieczeństwa w przypadku użytkowania pił łańcuchowych.....	184	10	Przechowywanie.....	194
3.4	Przyczyny i unikanie odrzutu .....	184	10.1	Przechowywanie urządzenia.....	194
3.5	Obciążenie drganiami.....	184	10.2	Składowanie akumulatora i ładowarki .....	194
			11	Utylizacja .....	194

12 Dane techniczne .....	195
13 Obsługa klienta/Serwis.....	196
14 Informacja o deklaracji zgodności .....	196
15 Gwarancja .....	196

## 1 INFORMACJE DOTYCZĄCE NINIEJSZEJ INSTRUKCJI OBSŁUGI

- Wersja niemieckojęzyczna jest oryginalną instrukcją obsługi. Wszystkie pozostałe wersje językowe są tłumaczeniami oryginalnej instrukcji obsługi.
- Poniższa instrukcja obsługi winna być przechowywana zawsze w sposób umożliwiający jej wykorzystanie w celu uzyskania informacji dotyczących urządzenia.
- Urządzenie może być przekazywane wyłącz- nie wraz z instrukcją obsługi.
- Należy stosować się do wskazówek dot. bez- pieczeństwa i wskazówek ostrzegawczych zawartych w niniejszej instrukcji obsługi.

### 1.1 Symbole na stronie tytułowej

Symbol	Znaczenie
	Przed uruchomieniem należy do- kładnie przeczytać niniejszą instruk- cję obsługi. Jest to konieczne dla zapewnienia bezusterkowej pracy i bezpiecznej obsługi.
	Instrukcja obsługi
	Akumulatory litowo-jonowe obsługi- wać ze szczególną ostrożnością! W szczególności przestrzegać wskazówek dotyczących transportu, składowania i utylizacji zawartych w niniejszej instrukcji obsługi!

### 1.2 Objasnienia rysunkowe i słowa ostrzegawcze

**⚠ NIEBEZPIECZEŃSTWO!** Oznacza niebez- pieczeństwo prowadzące do śmierci lub ciężkich obrażeń ciała.

**⚠ OSTRZEŻENIE!** Oznacza potencjalne nie- bezpieczeństwo mogące prowadzić do śmierci lub ciężkich obrażeń ciała.

**⚠ OSTROŻNIE!** Oznacza potencjalne niebez- pieczeństwo mogące prowadzić do średnich lub lekkich obrażeń ciała.

**⚠ UWAGA!** Oznacza potencjalne niebezpieczeń- stwo mogące prowadzić do szkód rzeczowych.

**i WSKAZÓWKA** Szczególne wskazówki ulla- twiające zrozumienie instrukcji i obsługi.

## 2 OPIS PRODUKTU

W niniejszej instrukcji opisano ręczną pilarkę do roślin drzewiastych, eksploatowaną z akumulato- rem.

Urządzenie może być stosowane tylko razem z określonymi w danych technicznych akumulato- rami litowo-jonowymi i ładowarkami. Pozostałe informacje dotyczące akumulatorów i ładowarek są podane w osobnych instrukcjach:

- Instrukcja obsługi 443130: Akumulatory
- Instrukcja obsługi 443131: Ładowarki

**⚠ UWAGA! Ryzyko uszkodzenia urządzenia i akumulatora.** Używanie urządzenia z nieodpo- wiednimi akumulatorami może spowodować uszkodzenie urządzenia i akumulatorów.

- Urządzenia należy używać wyłącznie z zale- canymi akumulatorami.

### 2.1 Użytkowanie zgodne z przeznaczeniem

Akumulatorowa pilarka do roślin drzewiastych jest przeznaczona wyłącznie do stosowania w gospodarstwie domowym, do majsterkowania oraz prac w ogrodzie. W tym obszarze pilarka do roślin drzewiastych jest przeznaczona do lekkich prac, jak np.:

- Przecinanie drewna
- Wycinanie zarośli
- Odcinanie słabych gałęzi

Napęd elektryczny umożliwia zastosowanie aku- mulatorowej pilarki do roślin drzewiastych nie tyl- ko na wolnym terenie, lecz także w zamkniętych pomieszczeniach do piłowania drewna. Inne za- stosowanie, niż zostało tutaj opisane, jest uważa- ne za niezgodne z przeznaczeniem. Nie jest przeznaczona do ścinania drzew.

Opisywane urządzenie jest przeznaczone do za- stosowania w ramach użytku prywatnego. Każde inne zastosowanie oraz niedozwolone zmiany lub modyfikacje traktowane są jako eksploatacja nie- zgodna z przeznaczeniem i prowadzą do utraty gwarancji i ważności deklaracji zgodności oraz do wyłączenia wszelkiej odpowiedzialności pro-

ducenta za szkody poniesione przez użytkownika lub osoby trzecie.

**⚠ OSTROŻNIE! Niebezpieczeństwo obrażeń wskutek zastosowania niezgodnego z przeznaczeniem!** Używanie piły łańcuchowej do cięcia drewna przebitego ciałami obcymi lub innych materiałów może spowodować odniesienie obrażeń.

- Piła łańcuchowa jest przeznaczona wyłącznie do lekkich prac związanych z piłowaniem drewna.
- Przed piłowaniem skontrolować drewno pod kątem ciał obcych, na przykład gwoździ, śrub, okuć.

## 2.2 Możliwe przewidywane nieprawidłowe użycie

- Nie odcinać gałęzi, znajdujących się bezpośrednio lub pod ostrym kątem nad użytkownikiem lub inną osobą.
- Nie należy odcinać gałęzi, które znajdują się na dużej wysokości.
- Do smarowania łańcucha tnącego nie używać zużytego oleju i oleju mineralnego.
- Nie używać urządzenia w środowisku zagrożonym wybuchem.

## 2.3 Ryzyko szczątkowe

Nawet podczas użytkowania urządzenia zgodnie z przeznaczeniem wciąż występuje określone ryzyko resztkowego, którego nie da się wykluczyć. Z rodzaju i konstrukcji urządzenia — w zależności od zastosowania — mogą wynikać następujące, potencjalne zagrożenia:

- Kontakt z latającymi dookoła trocinami i pyłem olejowym
- Wdychanie cząstek trocin i pyłu olejowego
- Oderwanie kawałków obrabianego drewna.
- Oddziaływanie na narząd słuchu w trakcie pracy, gdy nie jest stosowana ochrona słuchu.
- Rany cięte przy łańcuchu tnącym
- Nagły i nieprzewidziany ruch prowadnicy z łańcuchem tnącym (ryzyko przecięcia).
- Obrażenia przez latające dookoła fragmenty łańcucha tnącego

## 2.4 Urządzenia zabezpieczające i ochronne

**⚠ OSTRZEŻENIE! Niebezpieczeństwo odniesienia ciężkich obrażeń wskutek manipulacji przy urządzeniach ochronnych i zabezpieczających.** Manipulacje przy urządzeniach ochronnych i zabezpieczających mogą doprowadzić do ciężkich obrażeń podczas pracy z urządzeniem piły łańcuchowej.

- Nie należy dezaktywować urządzeń ochronnych i zabezpieczających!
- Prace z użyciem piły łańcuchowej wykonywać tylko wtedy, gdy wszystkie urządzenia ochronne i zabezpieczające działają prawidłowo.

### 2.4.1 Zabezpieczenie przed przeciążeniem

Pilarka do roślin drzewiastych wyłącza się przy zbyt mocnym jej docisku przez użytkownika do drewna. W ten sposób zapobiega przeciążeniu silnika.

### 2.4.2 Składana osłona łańcucha

Osłona łańcucha chroni operatora przed poruszającym się łańcuchem tnącym. W chwili, gdy osłona łańcucha zacznie dolegać do drewna podczas przecinania, pilarka automatycznie ustępuje.

**⚠ OSTRZEŻENIE! Niebezpieczeństwo związane z łańcuchem tnącym.** Pracujący łańcuch tnący może spowodować obrażenia zagrażające życiu.

- Należy używać pilarki tylko z działającą osłoną łańcucha!
- Nie należy demontować osłony łańcucha!

### 2.4.3 Osłona rąk

Osłona rąk chroni operatora przed kontaktem z przecinanym drewnem, przed odłamkami drewna i mączką drzewną.

## 2.5 Symbole umieszczone na urządzeniu

### 2.5.1 Symbole bezpieczeństwa

Symbol	Znaczenie
	Przed uruchomieniem przeczytać instrukcję obsługi!
	Zakładać okulary ochronne!

Symbol	Znaczenie
	Używać środków ochrony słuchu!
	Używać maseczki ochronnej!
	Nie obsługiwać pilarki jedną ręką! Podczas pracy trzymać mocno pilarkę obiema rękami!
	Zachować szczególną ostrożność podczas obsługi urządzenia!
	Nie używać w czasie deszczu! Chronić przed wilgocią!
	Nie należy ścinać drewna grubszego niż długość użytkowa prowadnicy (tutaj: 152 mm)!
<b>Niebezpieczeństwo odrzutu!</b> Nigdy nie ścinać czubkiem prowadnicy!	
	

### 2.5.2 Symbole obsługi

Symbol	Znaczenie
	Naciśnięcie przycisku oliwienia łańcucha tnącego.
	Należy zwracać uwagę na kierunek pracy łańcucha tnącego!
	Kierunek ruchu łańcucha tnącego (pod osłoną zębatego koła łańcuchowego)

### 2.6 Przegląd produktu (01)

Nr	Element
1	Tyłny uchwyt (powierzchnia uchwytu jest zaznaczona)
2	Przycisk blokady
3	Włącznik/wyłącznik
4	Przedni uchwyt
5	Korek zbiornika oleju do smarowania łańcucha
6	Wziernik zbiornika oleju do smarowania łańcucha
7	Składana osłona łańcucha
8	Śruba do naprężania łańcucha
9	Osłona koła łańcuchowego
10	Pierścień mocujący osłony koła łańcuchowego
11	Prowadnica
12	Łańcuch tnący
13	Opór
14	Osłona rąk
15	Wskaźnik stanu naładowania i znak ostrzegawczy
16	Przycisk oliwienia łańcucha tnącego
17	Śrubokręt kątowy z rowkiem krzyżowym
18	Szyna akumulatora
19*	Akumulator*
20*	Ładowarka*
21	Walizka do transportu
22	Instrukcja obsługi

*Akumulator 2,5 Ah i ładowarka znajdują się w zestawie (nr art. 114023). W przypadku urządzenia pojedynczego (nr art. 114016) akumulator i ładowarka nie należą do zakresu dostawy. Patrz dane techniczne na stronach 6 i 7 oraz patrz Rozdział 12 "Dane techniczne", strona 195.*

## 2.7 Zakres dostawy

**Wskazówka** Akumulator i ładowarka nie należą do zakresu dostawy. Stanowią one jednak część kompletnego zestawu lub są dostępne pojedynczo.

Zakres dostawy obejmuje niżej wymienione pozycje. Należy sprawdzić, czy wszystkie pozycje są zawarte:

Nr	Element
1	Akumulatorowa pilarka do roślin drzewiastych
2	Walizka do transportu
3	Instrukcja obsługi
4	30 ml olej do smarowania łańcucha tnącego, biodegradowalny

## 3 ZASADY BEZPIECZEŃSTWA

### 3.1 Ogólne wskazówki bezpieczeństwa dla narzędzi elektrycznych

**OSTRZEŻENIE!** Przeczytać wskazówki bezpieczeństwa, zalecenia, ilustracje i dane techniczne, które są dołączone do tego narzędzia elektrycznego. Następstwem nieprzestrzeżenia poniższych instrukcji może być porażenie prądem elektrycznym, pożar i/lub poważne obrażenia ciała.

- Wszystkie wskazówki dotyczące bezpieczeństwa i inne instrukcje należy przechowywać w razie potrzeby skorzystania z nich w przyszłości.

*Użyte we wskazówkach dotyczących bezpieczeństwa pojęcie „narzędzie elektryczne” odnosi się do narzędzi elektrycznych zasilanych z sieci elektrycznej (z sieciowym przewodem zasilającym) lub narzędzi elektrycznych zasilanych akumulatorowo (bez sieciowego przewodu zasilającego).*

#### 3.1.1 Bezpieczeństwo na stanowisku pracy

- Stanowisko pracy należy utrzymywać w czystości i zapewnić jego dobre oświetlenie. Nieporządek lub niedostateczne oświetlenie stanowiska pracy mogą doprowadzić do wypadku.
- Narzędzia elektryczne nie wolno używać w obszarze zagrożonym wybuchem, w którym znajdują się palne ciecze, gazy lub pyły. Narzędzia elektryczne podczas pracy wytwarzają iskry, które mogą doprowadzić do zapłonu pyłów lub oparów.

- Podczas pracy narzędzia elektrycznego należy trzymać dzieci i inne osoby z dala od niego. W przypadku odwrócenia uwagi można stracić kontrolę nad elektronarzędziem.

#### 3.1.2 Bezpieczeństwo elektryczne

- Wtyczka przyłączeniowa narzędzia elektrycznego musi pasować do gniazda wtykowego. W żadnym wypadku nie wolno modyfikować wtyczki. Nie wolno używać żadnych adapterów wtyczki w przypadku narzędzi elektrycznych z uziemieniem ochronnym. Niezmodyfikowana wtyczka oraz odpowiednie gniazdko wtykowe zmniejszają ryzyko porażenia prądem elektrycznym.
- Należy unikać kontaktu części ciała z uziemionymi powierzchniami, jak rury, grzejniki, kuchenki i lodówki. Istnieje zwiększone ryzyko porażenia prądem elektrycznym, kiedy ciało jest uziemione.
- Należy chronić narzędzia elektryczne przed deszczem lub wilgocią. Wniknięcie wody do wnętrza narzędzia elektrycznego zwiększa ryzyko porażenia prądem elektrycznym.
- Nie używać przewodu przyłączeniowego niezgodnie z jego przeznaczeniem do przenoszenia lub zawieszania urządzenia elektrycznego lub do wyciągnięcia wtyczki z gniazdką wtykowego. Chronić przewód przyłączeniowy przed działaniem wysokich temperatur, oleju, ostrych krawędzi lub ruchomych elementów. Uszkodzone lub splątane przewody przyłączeniowe zwiększają ryzyko porażenia prądem elektrycznym.
- Jeżeli praca z narzędziem elektrycznym odbywa się na wolnym powietrzu, używać wyłącznie przedłużaczy dostosowanych do pracy na wolnym powietrzu zmniejsza ryzyko porażenia prądem elektrycznym.
- Jeżeli nie można uniknąć pracy narzędzia elektrycznego w wilgotnym środowisku, należy zastosować wyłącznik ochronny różnicowy. Zastosowanie wyłącznika ochronnego różnicowego zmniejsza ryzyko porażenia prądem elektrycznym.

#### 3.1.3 Bezpieczeństwo osób

- Podczas pracy z narzędziem elektrycznym należy zachować ostrożność, zwracać uwagę na to, co się robi i postępować rozsądnie. Nie używać narzędzia elektrycznego, kiedy jest się zmęczonym, pod wpły-

**wem narkotyków, alkoholu lub leków.**

Chwila nieuwagi podczas używania narzędzia elektrycznego może spowodować naprawdę poważne obrażenia.

- **Należy nosić osobiste wyposażenie ochronne i zawsze okulary ochronne.** Noszenie osobistego wyposażenia ochronnego, jak maska przeciwpyłowa, antypoślizgowe obuwie ochronne, kask ochronny lub środki ochrony słuchu, w zależności od rodzaju i sposobu zastosowania narzędzia elektrycznego, zmniejsza ryzyko powstania obrażeń.
- **Unikać niezamierzonego uruchomienia urządzenia. Przed podłączeniem urządzenia elektrycznego do zasilania lub akumulatora, podniesieniem urządzenia i jego przenoszeniem należy się upewnić, że jest wyłączone.** Jeżeli podczas przenoszenia narzędzia elektrycznego palce znajdują się na włączniku lub narzędzie elektryczne jest włączone w momencie podłączenia do zasilania, może to doprowadzić do wypadku.
- **Przed włączeniem narzędzia elektrycznego usunąć narzędzia nastawcze lub klucze maszynowe.** Narzędzie lub klucz znajdujące się na obracającym się elemencie urządzenia mogą być przyczyną urazów.
- **Unikać nieprawidłowej postawy ciała.** Dbać o zachowanie bezpiecznej postawy i zawsze utrzymywać równowagę. Dzięki temu można uzyskać lepszą kontrolę nad narzędziem elektrycznym w nieoczekiwanej sytuacji.
- **Należy nosić odpowiednią odzież. Nie należy nosić luźnej odzieży ani biżuterii. Włosy i odzież trzymać z dala od poruszających się części.** Luźna odzież, biżuteria lub długie włosy mogą zostać pochwycone przez ruchome elementy urządzenia.
- **Jeżeli można zamontować odciągu pyłów i instalację zabezpieczającą przed zapyleniem, to powinny być one podłączone i prawidłowo używane.** Użycie urządzenia odpylającego może zmniejszyć zagrożenia wywołane przez pyły.
- **Nie dać się zwieść fałszywemu poczuciu bezpieczeństwa i nie lekceważyć zasad bezpieczeństwa, także jeśli jest się zapoznanym z używaniem narzędzia elektrycznego po jego wielokrotnym używaniu.** Nieuważne obchodzenie się może w ciągu ułamka sekundy doprowadzić do ciężkich urazów.

**3.1.4 Użytkowanie i obsługa narzędzia elektrycznego**

- **Nie przeciążać elektronarzędzia. Do określonej pracy należy używać narzędzia elektrycznego, które jest do niej przeznaczone.** Z użyciem odpowiedniego narzędzia elektrycznego pracuje się lepiej i bezpieczniej w podanym zakresie wydajności.
- **Nie używać narzędzia elektrycznego z uszkodzonym włącznikiem.** Urządzenie elektryczne, którego nie da się już włączyć lub wyłączyć jest niebezpieczne i musi być naprawione.
- **Wyciągnąć wtyczkę z gniazda zasilania i/ lub wymontować wymiowany akumulator, zanim dokona się regulacji urządzenia, wymiany części zamiennych lub odłożenia elektronarzędzia.** Zapobiega to niezamierzonemu uruchomieniu narzędzia elektrycznego.
- **Nieużywane narzędzie elektryczne należy przechowywać z dala od dzieci. Nie pozwalać na używanie urządzenia osobom, które nie są obeznane z jego obsługą lub nie przeczytały niniejszych instrukcji.** Narzędzia elektryczne są niebezpieczne, jeżeli są obsługiwane przez osoby nieobeznane z ich obsługą.
- **Elektronarzędzia i narzędzia użytkowe należy utrzymywać w dobrym stanie technicznym. Należy kontrolować, czy ruchome części funkcjonują sprawnie i nie zacinają się, czy nie są pęknięte lub uszkodzone tak, że zakłóca to działanie narzędzia elektrycznego. Przed użyciem elektronarzędzia należy zlecić naprawę uszkodzonych części.** Wiele wypadków ma swoje źródło w nieprawidłowej konserwacji narzędzi elektrycznych.
- **Narzędzia tnące należy utrzymywać w czystości i ostrości.** Starannie pielęgnowane narzędzia tnące z ostrymi krawędziami tnącymi rzadziej się zakleszczają i są łatwiejsze w prowadzeniu.
- **Elektronarzędzia, narzędzi użytkowych itp. należy używać z zastosowaniem się do podanych tu instrukcji. Należy przy tym uwzględnić warunki na stanowisku pracy oraz rodzaj wykonywanej czynności.** Użycie narzędzi elektrycznych do innych celów, niż przewidziane może doprowadzić do niebezpiecznych sytuacji.
- **Uchwyty i powierzchnie do chwytania muszą być zawsze suche, czyste i wolne od**

oleju i smaru. Śliskie uchwyty i powierzchnie do chwytania uniemożliwiają bezpieczne obsługę i zachowanie kontroli nad elektronarzędziami w nieprzewidywanych sytuacjach.

### 3.1.5 Użytkowanie i obsługa narzędzia wyposażonego w akumulator

- **Akumulator należy ładować wyłącznie za pomocą ładowarki zalecanej przez producenta.** W przypadku ładowarki przeznaczonej do ładowania określonych rodzajów akumulatorów, zastosowanie jej do innego rodzaju akumulatora powoduje powstanie zagrożenia pożarowego.
- **Do narzędzi elektrycznych należy stosować tylko akumulatory przewidziane do pracy z danym narzędziem.** Zastosowanie innych akumulatorów może prowadzić do powstania obrażeń ciała oraz zagrożenia pożarowego.
- **Chronić nieużywany akumulator przed spinaczami biurowymi, monetami, kluczami, igłami, śrubami i innymi drobnymi przedmiotami metalowymi, które mogłyby spowodować zwarcie styków akumulatora.** Zwarcie pomiędzy stykami akumulatora może wywołać oparzenia lub ogień.
- **W przypadku nieprawidłowego użytkowania może dojść do wycieku cieczy z akumulatora. Należy unikać kontaktu z nią. W razie przypadkowego kontaktu przemyć skażone miejsce wodą. W przypadku kontaktu cieczy z oczami należy dodatkowo zasięgnąć pomocy lekarskiej.** Płyn wyciekający z akumulatora może powodować podrażnienia skóry lub oparzenia.
- **Nie używać uszkodzonego ani zmodyfikowanego akumulatora.** Uszkodzone lub zmienione akumulatory mogą się zachowywać w sposób nieprzewidywany, powodując ryzyko pożaru, wybuchu lub urazu.
- **Nie narażać akumulatora na ogień ani wysoką temperaturę.** Ogień lub temperatura powyżej 130°C mogą być przyczyną wybuchu.
- **Przestrzegać wszystkich wskazówek dotyczących ładowania i pamiętać, by nigdy nie ładować akumulatora ani narzędzia akumulatorowego poza zakresem temperatur określonym w instrukcji obsługi.** Nieprawidłowe ładowanie lub ładowanie poza dopuszczalnym zakresem temperatur może spowodować uszkodzenie akumulatora i ryzyko pożaru.

### 3.1.6 Serwis

- **Naprawę narzędzia elektrycznego powierzać wyłącznie wykwalifikowanemu personelowi fachowemu i tylko z użyciem oryginalnych części zamiennych.** Należy przy tym zagwarantować, że zachowane zostanie bezpieczeństwo narzędzia elektrycznego.
- **Nie wolno konserwować uszkodzonego akumulatora.** Wszelka konserwacja akumulatora powinna być wykonywana przez producenta lub upoważnione punkty obsługi klienta.

### 3.2 Zasady bezpieczeństwa dla pił łańcuchowych

- **Gdy pilarka pracuje, wszystkie części ciała należy trzymać z dala od łańcucha tnącego. Przed uruchomieniem pilarki należy upewnić się, że łańcuch tnący niczego nie dotyka.** Podczas pracy pilarką chwila nieuwagi może doprowadzić do tego, że odzież lub części ciała zostaną złapane przez łańcuch tnący.
- **Pilarkę zawsze należy trzymać prawą ręką za tylny uchwyt, a lewą ręką za przedni uchwyt.** Trzymanie pilarki na odwrót zwiększa ryzyko obrażeń i jest zawsze niedopuszczalne.
- **Pilarkę należy trzymać za izolowane powierzchnie uchwytu, ponieważ pracujący łańcuch tnący może wejść w kontakt z ukrytymi przewodami zasilającymi.** Zerknięcie łańcucha tnącego z przewodem znajdującym się pod napięciem może spowodować, że metalowe części urządzenia również znajdą się pod napięciem, co może doprowadzić do porażenia prądem elektrycznym.
- **Stosować ochronę oczu. Zaleca się stosowanie dodatkowych środków ochrony indywidualnej słuchu, głowy, dłoni, nóg i stóp.** Dopasowana odzież ochronna zmniejsza ryzyko obrażeń wskutek wyrzucanego materiału lub przypadkowego dotknięcia łańcucha tnącego.
- **Nie należy obsługiwać pilarki znajdując się na drzewie, drabinie, dachu lub niestabilnym podłożu.** Podczas wykonywania pracy w taki sposób istnieje ryzyko poważnych obrażeń.
- **Zwracać uwagę na pewną pozycję stojącą i używać pilarki wyłącznie na stałym, pewnym i równym podłożu.** Śliskie podłoże lub niestabilne powierzchnie mogą doprowadzić do utraty równowagi lub kontroli nad pilarką.

- **Podczas cięcia naprężonych gałęzi należy liczyć się z tym, że mogą one sprężynować.** Gdy naprężenie we włóknach drewna zostanie uwolnione, napięta gałąź może trafić w użytkownika i/lub spowodować utratę kontroli nad pilarką.
- **Należy być szczególnie ostrożnym podczas cięcia podszytu i młodych drzewek.** Cienki materiał może zaplątać się w łańcuchu tnącym i uderzyć w użytkownika lub wytrącić go z równowagi.
- **Podczas przenoszenia pilarki silnik musi być wyłączony i należy trzymać ją za przedni uchwyt z łańcuchem tnącym z dala od ciała. Podczas transportu lub przechowywania pilarki zawsze należy nakładać pokrowiec ochronny.** Staranne obchodzenie się z pilarką zmniejsza prawdopodobieństwo przypadkowego kontaktu z pracującym łańcuchem tnącym.
- **Należy stosować się do wskazówek w zakresie smarowania, naprężania łańcucha oraz wymiany prowadnicy i łańcucha.** Łańcuch nieprawidłowo naprężony lub nasmarowany może się zerwać zwiększyć ryzyko odrzutu.
- **Piłować wyłącznie drewno. Nie używać pilarki do prac, do których nie jest przeznaczona. Przykład: Nie używać pilarki do piłowania metalu, plastiku, murów lub nie-drewnianych materiałów budowlanych.** Użycie pilarki do prac niezgodnych z przeznaczeniem może prowadzić do niebezpiecznych sytuacji.
- **Pilarka nie jest przeznaczona do ścinania drzew.** Zastosowanie pilarki do prac niezgodnych z jej przeznaczeniem może doprowadzić do poważnego zranienia użytkownika lub innych osób.

### 3.3 Ogólne wskazówki bezpieczeństwa w przypadku użytkownika pił łańcuchowych

Podczas oczyszczania pilarki z nagromadzonego materiału, przechowywania i konserwacji należy przestrzegać wszystkich instrukcji.

**Upewnić się, że wyłącznik jest wyłączony, a akumulator wyjęty.** Nieoczekiwane uruchomienie pilarki podczas usuwania nagromadzonego materiału lub podczas czynności konserwacyjnych może spowodować poważne obrażenia ciała.

### 3.4 Przyczyny i unikanie odrzutu

Odrzut może wystąpić, gdy wierzchołek prowadnicy dotknie jakiegoś przedmiotu lub jeżeli drewno się ugnie i zablokuje łańcuch tnący w nacięciu.

Dotknięcie wierzchołkiem prowadnicy w niektórych przypadkach może prowadzić do nieoczekiwanej reakcji skierowanej do tyłu, w której prowadnica zostaje odrzucona do góry i w kierunku użytkownika.

Zablokowanie łańcucha tnącego na górnej krawędzi prowadnicy może ją nagle odrzucić w kierunku użytkownika.

Każda z tych reakcji może prowadzić do utraty kontroli nad pilarką oraz ewentualnych ciężkich obrażeń. Nie należy polegać wyłącznie na zabezpieczeniach zamontowanych w pilarce. Jako użytkownik pilarki należy przedsięwziąć różne środki, aby zapewnić bezpieczną i bezwypadkową pracę.

Odrzut jest skutkiem nieprawidłowej obsługi pilarki. Można go uniknąć dzięki środkom ostrożności opisanym poniżej:

- **Pilarkę należy trzymać w dwóch rękach, przy czym kciuki i palce obejmują uchwyt pilarki. Ciało i ręce ustawić w pozycji umożliwiającej oparcie się siłom odrzutu.** Jeżeli zostaną zapewnione odpowiednie środki, użytkownik będzie w stanie zapanować nad odrzutem. Nigdy nie puszczaj pilarki.
- **Należy unikać nieprawidłowej postawy i nie piłować powyżej wysokości ramion.** Dzięki temu uniknie się przypadkowego dotknięcia wierzchołkiem prowadnicy i umożliwiona jest lepsza kontrola nad pilarką w nieoczekiwanych sytuacjach.
- **Zawsze stosować zapasowe prowadnice i łańcuchy tnące zalecane przez producenta.** Nieodpowiednie zapasowe prowadnice i łańcuchy tnące mogą prowadzić do zerwania łańcucha i/lub odrzutu.
- **Należy przestrzegać instrukcji producenta w zakresie ostrzenia i konserwacji łańcucha tnącego.** Zbyt niskie ograniczniki głębokości zwiększają ryzyko odrzutu.

### 3.5 Obciążenie drganiami

- **Niebezpieczeństwo stwarzane przez drgania**

*Rzeczywiste wartości emisji drgań podczas używania urządzeń mogą odbiegać od wartości podanych przez producenta. Przed i w trakcie używania należy uwzględnić następujące czynniki:*

- Czy urządzenie jest użytkowane zgodnie z przeznaczeniem?
- Czy materiał jest cięty lub obrabiany w odpowiedni sposób?

- Czy urządzenie znajduje się w prawidłowym stanie użytkowym?
  - Czy narzędzie tnące jest prawidłowo naostrzone lub czy jest zamontowane odpowiednio narzędzie tnące?
  - Czy są zamontowane uchwyty i, w razie potrzeby, uchwyty wibracyjne oraz czy są one trwale połączone z urządzeniem?
  - Użytkować urządzenie jedynie z prędkością obrotową wymaganą dla danej pracy. Unikać maksymalnej prędkości obrotowej, aby zmniejszyć poziom hałasu i wibracji.
  - Wskutek niewłaściwego użytkowania i konserwacji może dojść do zwiększenia poziomu hałasu i drgań urządzenia. Prowadzi to do niekorzystnych skutków zdrowotnych. W tym przypadku należy niezwłocznie wyłączyć urządzenie i zlecić naprawę jednemu z autoryzowanych warsztatów serwisowych.
  - Stopień obciążenia przez drgania zależy od rodzaju wykonywanej pracy i sposobu wykorzystania urządzenia. Należy oceniać te czynniki i stosować odpowiednie przerwy w pracy. Spowoduje to znaczne zmniejszenie obciążenia przez drgania w trakcie całej pracy.
  - Dłuższe używanie urządzenia wystawia operatora na działanie wibracji i może powodować problemy z krążeniem krwi („biały palec”). Aby zmniejszyć to ryzyko, należy nosić rękawice i rozgrzewać dłonie. W przypadku stwierdzenia objawu „białego palca” należy niezwłocznie udać się do lekarza. Do tych objawów należą: brak czucia, utrata wrażliwości, cierpienie, swędzenie, ból, utrata siły, zmiana koloru lub stanu skóry. Z reguły te objawy dotyczą palców, dłoni lub pulsusa. Przy niskich temperaturach to ryzyko się zwiększa.
  - W ciągu dnia pracy należy wykonywać dłuższe przerwy, aby odpocząć od hałasu i wibracji. Zaplanować pracę tak, aby stosowanie urządzeń, które wytwarzają silne wibracje, rozłożyć na kilka dni.
  - W przypadku stwierdzenia nieprzyjemnego uczucia lub przebarwienia skóry na dłoniach podczas użytkowania urządzenia, należy niezwłocznie przerwać pracę. Uwzględnić wystarczająco długie przerwy w pracy. Zaniechanie przerw w pracy może doprowadzić do wystąpienia zespołu wibracyjnego dłoni i ramienia.
  - Należy zminimalizować ryzyko narażenia na drgania. Utrzymywać urządzenie zgodnie ze wskazówkami zawartymi w instrukcji obsługi.
  - Jeśli urządzenie jest często używane, należy zakupić akcesoria zabezpieczające przed drganiami (np. uchwyty) u specjalistycznego sprzedawcy.
  - Nie używać urządzenia przy temperaturach niższych niż 10 °C. Ustalić plan pracy, umożliwiający ograniczenie obciążenia drganiami.
- ### 3.6 Obciążenie hałasem
- Określony poziom obciążenia hałasem generowanym przez opisywane urządzenie jest nieunikniony. Głośne prace zaplanować w dopuszczonym i wyznaczonym do tego czasie. W razie potrzeby uwzględnić czasy odpoczynku i ograniczyć czas pracy do najbardziej wymaganych czynności. Dla ochrony własnej i ochrony osób przebywających w pobliżu zaleca się stosowanie odpowiedniej ochrony słuchu.
- ### 3.7 Zasady bezpieczeństwa dotyczące akumulatora i ładowarki
- Przed naładowaniem wyciągnąć akumulator z urządzenia.
  - Nie wkładać do urządzenia akumulatorów różnych typów lub razem nowych i używanych.
  - Wkładać akumulatory do urządzenia z zachowaniem prawidłowej biegunowości.
  - Przed odłożeniem urządzenia do przechowywania przez dłuższy czas wyciągnąć z niego akumulatory.
  - Nie zwierać zacisków przyłączeniowych urządzenia lub akumulatora.
- ### Instrukcje obsługi
- Przestrzegać zasad bezpieczeństwa dotyczących akumulatora i ładowarki, zawartych w osobnych instrukcjach obsługi.
- Patrz:
- Instrukcja obsługi 443130: Akumulatory
  - Instrukcja obsługi 443131: Ładowarki
- ### 3.8 Wskazówki dotyczące bezpieczeństwa pracy
- Należy przestrzegać przepisów dotyczących bezpieczeństwa obowiązujących w danym kraju, opracowanych przez np. stowarzyszenia branżowe, kasy ubezpieczeń społecznych, instytucje ochrony pracy.

- Pracować wyłącznie przy wystarczającym świetle dziennym lub sztucznym oświetleniu.
- Usuwać przedmioty (np. elementy cięte piłą) z obszaru roboczego – ryzyko potknięcia się.
- Użytkownik odpowiada za wypadki z udziałem osób trzecich oraz uszkodzenie mienia będącego ich własnością.
- Przy pierwszym użyciu piły łańcuchowej:
  - Poprosić sprzedawcę lub inną osobę umiejacą obsługiwać urządzenie o wyjaśnienie sposobu użytkowania piły łańcuchowej lub udać się na odpowiednie szkolenie.
  - Przed pierwszym użyciem co najmniej przećwiczyć cięcie okrągłego drewna na koźle do piłowania lub stojaku.

### 3.8.1 Operator

- Osoby poniżej 16. roku życia oraz niezaznajomione z instrukcją obsługi nie mogą używać urządzenia.
- Osoby pracujące z wykorzystaniem piły łańcuchowej muszą być wypoczęte, zdrowe i w dobrej kondycji fizycznej. Osoby, które ze względów zdrowotnych nie powinny wykonywać prac związanych z dużym wysiłkiem fizycznym, muszą skonsultować z lekarzem możliwość pracy z użyciem piły łańcuchowej.

### 3.8.2 Czas eksploatacji

Przestrzegać krajowych przepisów dotyczących czasu eksploatacji pił łańcuchowych. Czasy eksploatacji pił łańcuchowych mogą być ograniczone przez przepisy krajowe i lokalne.

### 3.8.3 Praca z użyciem piły łańcuchowej

**⚠ OSTRZEŻENIE! Niebezpieczeństwo odniesienia ciężkich obrażeń wskutek manipulacji przy urządzeniach ochronnych i zabezpieczających.** Manipulacje przy urządzeniach ochronnych i zabezpieczających mogą doprowadzić do ciężkich obrażeń podczas pracy z użyciem piły łańcuchowej.

- Nie należy dezaktywować urządzeń ochronnych i zabezpieczających!
- Prace z użyciem piły łańcuchowej wykonywać tylko wtedy, gdy wszystkie urządzenia ochronne i zabezpieczające działają prawidłowo.

**⚠ OSTRZEŻENIE! Niebezpieczeństwo odniesienia obrażeń przez piłę łańcuchową uruchamiającą się w niekontrolowany sposób.**

Niekontrolowane uruchomienie piły łańcuchowej może doprowadzić do ciężkich obrażeń. Dlatego należy usuwać akumulator w przypadku:

- prac kontrolnych, nastawczych i pielęgnacyjnych;
- prac przy zestawie tnącym;
- odkładania piły łańcuchowej;
- Transport
- przechowywania;
- prac konserwacyjnych i naprawczych.
- Niebezpieczeństwo

- Należy cały czas nosić ze sobą apteczkę w razie wypadków.
- Środki ochrony indywidualnej:
  - ochrona słuchu (np. stopy do uszu), zwłaszcza przy codziennej pracy przez ponad 2,5 godziny
  - okulary ochronne
  - spodnie ochronne odporne na przecięcie
  - mocne rękawice robocze
  - obuwie ochronne z podeszwą antypoślizgową i stalowym podnoskiem
- Przed zmianą stanowiska pracy wyłączyć silnik.
- Jeśli pilarka do roślin drzewiastych nie będzie używana przez dłuższy czas, wyjąć z niej akumulator.
- Nie używać pilarki do roślin drzewiastych do unoszenia lub przemieszczania drewna.
- Drewno, którego grubość jest większa niż długość brzeszczotu piły, powinno być piłowane przez odpowiednio wyszkolone osoby.
- Łańcuch tnący w momencie wprowadzania w cięty materiał powinien być w ruchu; nigdy nie włączać pilarki, gdy jej łańcuch tnący tkwi w materiale.
- Zwracać uwagę, aby olej do smarowania łańcucha tnącego nie przedostawał się do gleby.
- Nie wykonywać jakichkolwiek prac przy użyciu pilarki podczas deszczu, opadów śniegu lub burzy.

## 4 URUCHOMIENIE

**⚠ NIEBEZPIECZEŃSTWO! Śmiertelne niebezpieczeństwo i niebezpieczeństwo najcięższych obrażeń.** Nieznajomość zasad bezpieczeństwa i instrukcji obsługi może prowadzić do najcięższych obrażeń, a nawet śmierci.

- Przed użyciem piły łańcuchowej należy zapoznać się ze wszystkimi zasadami bezpieczeństwa i wskazówkami zawartymi w niniejszej instrukcji obsługi oraz w instrukcjach, do których odniesienia się w niej znajdują!

**⚠ OSTRZEŻENIE! Niebezpieczeństwo ciężkich obrażeń.** Jeżeli na pile łańcuchowej znajdują się uszkodzone podzespoły, może dojść do poważnych obrażeń.

- Przed każdym użyciem przeprowadzić kontrolę wzrokową, aby sprawdzić, czy piła łańcuchowa jest kompletna oraz, czy nie zawiera uszkodzonych lub zużytych podzespołów. Urządzenia ochronne i zabezpieczające muszą być sprawne i nienaruszone.

### 4.1 Uzupelnianie oleju do smarowania łańcucha tnącego (02, 03)

Łańcuch tnący i prowadnica są zaopatrywane olejem smarowania łańcucha tnącego przez ręczny system oliwiący. Olej smarowania łańcucha tnącego chroni przed korozją i przedwczesnym zużyciem.

**Wskazówka:** Po dostarczeniu w urządzeniu nie znajduje się olej do smarowania łańcucha tnącego!

**UWAGA! Niebezpieczeństwo uszkodzenia urządzenia.** Użytkowanie urządzenia bez oleju do smarowania łańcucha tnącego prowadzi do uszkodzeń łańcucha i prowadnicy.

- Nigdy nie użytkować urządzenia bez oleju do smarowania łańcucha.
- Przed rozpoczęciem pracy wlać olej do smarowania łańcucha do zbiornika oleju i kontrolować poziom oleju podczas pracy.
- Co najmniej przed każdym rozpoczęciem pracy sprawdzać, czy smarowanie łańcucha działa prawidłowo.

**UWAGA! Niebezpieczeństwo uszkodzenia urządzenia.** Stosowanie zużytego oleju do smarowania łańcucha prowadzi do przedwczesnego zużycia szyny prowadzącej i łańcucha piły ze względu na zawarty w nim ścier metalowy. Powoduje także unieważnienie gwarancji producenta.

- Nie należy nigdy używać zużytego oleju, lecz jedynie oleju do pił łańcuchowych ulegającego biodegradacji.

**UWAGA! Niebezpieczeństwo zanieczyszczenia środowiska naturalnego.** Stosowanie oleju mineralnego do smarowania łańcucha prowadzi do znacznego zanieczyszczenia środowiska naturalnego.

- Nie należy nigdy używać oleju mineralnego, lecz jedynie oleju do pił łańcuchowych ulegającego biodegradacji.

Zawsze przed rozpoczęciem pracy i przy każdej wymianie akumulator należy sprawdzić poziom oleju i w razie potrzeby wlać olej do smarowania łańcucha tnącego:

1. Skontrolować poziom oleju we wzienniku (02/1) zbiornika oleju do smarowania łańcucha tnącego. Olej musi być zawsze widoczny.  
**Wskazówka:** Nie wolno dopuścić do spadku minimalnego poziomu oleju (MIN) i przekroczenia maksymalnego poziomu oleju (MAX).
2. Jeżeli akumulator jest włożony: Wyjąć akumulator, aby zapobiec przypadkowemu uruchomieniu pilarki do roślin drzewiastych podczas napełniania olejem.
3. Ustawić pilarkę do roślin drzewiastych poziomo na stałym podłożu i przytrzymać.
4. Oczyszczyć urządzenie wokół korka zbiornika oleju do smarowania łańcucha (03/1).
5. Odkręcić korek zbiornika oleju do smarowania łańcucha.
6. Wlać olej do smarowania łańcucha tnącego przez króciec wlewowy (03/2) do oznaczenia MAX (03/a). Nie przepelniać!  
**Wskazówka:** Aby ułatwić napełnianie, użyć lejka.  
**Wskazówka:** Do zbiornika oleju nie mogą przedostać się zanieczyszczenia.
7. Wytrzeć rozlany olej do smarowania łańcucha tnącego.
8. Dokręcić korek zbiornika oleju do smarowania łańcucha tnącego.
9. Włożyć akumulator.

## 4.2 Ładowanie akumulatorów

Przestrzegać zakresu temperatur procesu ładowania, który jest podany w danych technicznych.

**f WSKAZÓWKA** Szczegółowe informacje można znaleźć w osobnych instrukcjach obsługi akumulatora i ładowarki:

- Instrukcja obsługi 443130: Akumulatory
- Instrukcja obsługi 443131: Ładowarki

## 4.3 Wkładanie i wyciąganie akumulatora (04, 05)

**UWAGA!** **Niebezpieczeństwo uszkodzenia akumulatora.** Pozostawienie akumulatora w urządzeniu po zakończeniu użytkowania może doprowadzić do uszkodzenia akumulatora.

- Bezpośrednio po zakończeniu użytkowania należy wyjąć akumulator z urządzenia i złożyć na przechowanie w miejscu zabezpieczonym przed zamrażaniem.
- Akumulator włożyć do urządzenia dopiero bezpośrednio przed rozpoczęciem pracy.

### Montaż akumulatora w urządzeniu

1. Wsunąć akumulator (04/1) od góry na szynę akumulatora (04/2) pilarki do roślin drzewiastych (04/a), aż ulegnie zablokowaniu.

### Wymowienie akumulatora

1. Nacisnąć przycisk zwalniający (05/1) na akumulatorze i go przytrzymać.
2. Wyciągnąć akumulator do góry (05/a).

## 5 OBSŁUGA

**⚠ NIEBEZPIECZEŃSTWO!** **Śmiertelne niebezpieczeństwo i niebezpieczeństwo najcięższych obrażeń.** Nieznajomość zasad bezpieczeństwa i instrukcji obsługi może prowadzić do najcięższych obrażeń, a nawet śmierci.

- Przed użyciem piły łańcuchowej należy zapoznać się ze wszystkimi zasadami bezpieczeństwa i wskazówkami zawartymi w niniejszej instrukcji obsługi oraz w instrukcjach, do których odniesienia się w niej znajdują!

**⚠ OSTRZEŻENIE!** **Ryzyko urazów powodowanych przez wadliwe urządzenie.** Używanie wadliwego urządzenia może prowadzić do ciężkich urazów i uszkodzenia urządzenia.

- Urządzenie może być używane tylko wówczas, jeśli nie jest uszkodzone ani zniszczone oraz jeśli żadne części nie brakują ani nie są poluzowane.

- Przestrzegać przepisów krajowych dotyczących czasu eksploatacji.
- Dopóki silnik pracuje, mocno trzymać i nie puszczać uchwytów.
- Nie używać pilarki:
  - w stanie zmęczenia
  - w przypadku złego samopoczucia
  - pod wpływem alkoholu, leków lub narkotyków

## 5.1 Sprawdzanie stanu naładowania akumulatora (06)

Wskaźnik stanu naładowania (01/15) znajduje się na bocznej części pilarki do roślin drzewiastych. Jest on złożony z trzech diod LED. Diody LED świecą w zależności od stanu naładowania.

1. Wcisnąć przycisk (06/1).
2. Odczyt stanu naładowania na diodach LED (06/2):

LED	Stan naładowania
Świecą 3 diody LED:	Akumulator całkowicie naładowany.
Świecą 2 diody LED:	akumulator naładowany w 2/3 stanu.
Świeci 1 dioda LED:	akumulator naładowany w 1/3 stanu.

### W przypadku rozładowania akumulatora

Pilarka do roślin drzewiastych zatrzymuje się, a ostatnia dioda LED miga przez 3 s po zatrzymaniu.

## 5.2 Znak ostrzegawczy (06)

Znak ostrzegawczy (06/3) sygnalizuje:

znak ostrzegawczy	wynik
Znak ostrzegawczy miga przez 30 s:	Akumulator jest niesprawny.
Znak ostrzegawczy świeci się przez 5 s i gaśnie:	Akumulator jest zbyt gorący. Pilarka do roślin drzewiastych zatrzymuje się.

### W przypadku nagrzania akumulatora

1. Zaczekać, aż akumulator ostygnie.

W przypadku uruchomienia pilarki do roślin drzewiastych mimo nieostygnięcia jeszcze akumulatora świeci się znak ostrzegawczy przez 5 s i gaśnie.

### 5.3 Kontrola oleju do łańcucha

- Sprawdzić, czy w zbiorniku znajduje się wystarczająca ilość oleju do smarowania łańcucha:
  - zawsze przed rozpoczęciem pracy
  - w trakcie pracy
  - później, po każdorazowej wymianie akumulatora
- W przypadku niskiego poziomu oleju uzupełnić olej do smarowania łańcucha.
- Nigdy nie użytkować urządzenia bez oleju do smarowania łańcucha!

Sposób postępowania: patrz *Rozdział 4.1 "Uzupełnianie oleju do smarowania łańcucha tnącego (02, 03)", strona 187.*

### 5.4 Włączanie i wyłączanie urządzenia (07)

#### Włączanie urządzenia

1. Kciukiem nacisnąć i przytrzymać przycisk blokady (07/1).
2. Nacisnąć i przytrzymać włącznik/wyłącznik (07/2).
3. Zwolnić przycisk blokady.  
**Wskazówka:** *Po uruchomieniu pilarki nie trzeba przytrzymywać wciśniętego przycisku blokady. Przycisk blokady zapobiega przypadkowemu włączeniu pilarki.*
4. Oliwienie łańcucha pilarki:
  - nacisnąć przycisk (07/3) oliwienia łańcucha pilarki.  
Ustalona ilość oleju do łańcucha pilarki jest dozowana na jej łańcuch.
  - Sprawdzić, czy na prowadnicy i łańcuchu pilarki jest widoczny olej do smarowania łańcucha pilarki.

#### Wyłączanie urządzenia

1. Zwolnić włącznik/wyłącznik.

## 6 NAWYKI I TECHNIKA PRACY

### 6.1 Przcinać drewno na długość (08)

Podczas tej pracy należy dodatkowo przestrzegać następujących zaleceń:

- Stosować odpowiednie zabezpieczenia, np. koźły do piłowania (08/1), kliny, belki.
- Zabezpieczyć okrągłe kloce drewna przed toczeniem się.
- Nie dopuścić do przytrzymywania drewna własną nogą lub przez inną osobę.

- Zwracać uwagę na bezpieczne położenie i równomierny rozkład masy ciała.
- Trzymać pilarkę do roślin drzewiastych oboma rękami (08/2) mocno za przedni i tylny uchwyt, tzn. za izolowane powierzchnie uchwyty.
- Docisnąć mocno do drewna opór (08/3) pilarki do roślin drzewiastych.
- Łańcuch pilarki w momencie wprowadzania w cięty materiał powinien być w ruchu. Nigdy nie włączać pilarki do roślin drzewiastych, gdy jej łańcuch tkwi w materiale.

### 6.2 Okrzesywanie (09 - 13)

**⚠ OSTRZEŻENIE!** **Zwiększone ryzyko upadku.** Podczas wykonywania pracy na podwyższonej pozycji (np. na drabinie) występuje podwyższone ryzyko upadku.

- Używać urządzenia zawsze z poziomu podłoża i zwracać przy tym uwagę na stabilną pozycję.
- Przestrzegać zasad bezpieczeństwa.
- Stać tak, aby było możliwe wykonanie cięcia pod kątem 90° względem gałęzi (09/a).
- Grube gałęzie ciąć fragmentami (10/1), aby mieć lepszą kontrolę nad miejscem opadania.
- Nigdy nie ciąć zgrubienia przy podstawie gałęzi, aby usprawnić gojenie się cięcia i zapobiec gniciu (11).
- Dociskać pilarkę do roślin drzewiastych oporem (12/1) do gałęzi (12/2) podczas cięcia (12/a), aby ustabilizować ją na gałęzi.
- Wykonać cięcie odciążające (13/a) po spodniej stronie gałęzi przed odcięciem gałęzi (13/b). Pozwala to uniknąć oderwania kory oraz ciężko gojących się uszkodzeń drzewa. Cięcie odciążające nie powinno być głębsze niż 1/3 grubości gałęzi, aby uniknąć zakleszczenia okrzesywarki.
- Pilarkę do roślin drzewiastych należy zawsze wyciągać z gałęzi jako włączoną, by nie uległa zakleszczeniu.

## 7 KONSERWACJA I PIELĘGNACJA

**⚠ OSTRZEŻENIE! Niebezpieczeństwo odniesienia ran ciętych.** Niebezpieczeństwo odniesienia ran ciętych w przypadku kontaktu z ruchomymi częściami o ostrych krawędziach i narzędziami tnącymi.

- Przed przystąpieniem do prac związanych z konserwacją, pielęgnacją i czyszczeniem należy zawsze wyłączyć urządzenie. Wydemontować akumulator.
- Podczas wykonywania prac związanych z konserwacją, pielęgnacją i czyszczeniem należy zawsze nosić rękawice ochronne.

Naprawy mogą być wykonywane wyłącznie przez wykwalifikowanych specjalistów z wykorzystaniem wyłącznie oryginalnych części zamiennych.

- Po każdym użyciu urządzenie należy sprawdzić pod kątem uszkodzeń i w razie potrzeby wymienić uszkodzone części.
- Nie narażać urządzenia na działanie wilgoci lub wpływu wilgoci z otoczenia. Części z tworzywa sztucznego czyścić ściereczką, nie używając przy tym środków do czyszczenia ani rozpuszczalników.
- Wyczyścić szczelinę powietrza chłodzącego, jeśli jest zatkana.
- Nie spryskiwać urządzenia wodą i nie używać myjki wysokociśnieniowej.
- Używać tylko części zamiennych zalecanych przez producenta.

### 7.1 Sprawdzenie smarowania łańcucha tnącego

**UWAGA! Niebezpieczeństwo uszkodzenia urządzenia.** Kontakt z podłożem powoduje nieuniknione stępienie łańcucha tnącego.

- Nie dotykać podłoża łańcuchem tnącym i zachować bezpieczny odstęp 20 cm!

1. Włączyć urządzenie.
2. Przytrzymać końcówkę prowadnicy w kierunku kartonu lub papieru na podłożu.
  - Jeżeli widoczna jest coraz większa plama oleju, smarowanie łańcucha działa poprawnie.
  - Jeżeli mimo pełnego zbiornika plama oleju nie jest widoczna: Oczyszczyć otwór wlotowy oleju w urządzeniu i rowek prowadnicy.

Jeśli nie zapewni to rozwiązania, skontaktować się z naszym punktem serwisowym.

### 7.2 Kontrolowanie naprężenia łańcucha tnącego

**⚠ OSTROŻNIE! Niebezpieczeństwo zranienia przez łańcuch tnący.** Krawędzie tnące łańcucha tnącego są bardzo ostre, dlatego podczas manipulowania przy łańcuchu może dojść do ran ciętych. Przed przystąpieniem do wszelkich prac przy łańcuchu tnącym należy:

- Wyłączyć urządzenie i wyciągnąć akumulator.
- Nosić rękawice ochronne.

Często kontrolować naprężenie łańcucha, ponieważ nowe łańcuchy tnące mają tendencję do wydłużania.

1. Przeciągnąć łańcuch tnący ręką i skontrolować przy tym:
  - W zimnym stanie: Łańcuch tnący jest właściwie naprężony, jeżeli pośrodku prowadnicy można unieść go na ok. 3–4 mm i lekko przeciągnąć ręką. Przy temperaturze roboczej łańcuch tnący wydłuża się i zwisa.
  - Elementy napędowe łańcucha tnącego nie mogą wyjść ze złożenia w dolnej części prowadnicy – łańcuch mógłby wtedy wyskoczyć.
2. W razie potrzeby naprężyć łańcuch tnący (patrz *Rozdział 7.3 "Naprężanie i luzowanie łańcucha tnącego (14)", strona 190*).

### 7.3 Naprężanie i luzowanie łańcucha tnącego (14)

1. Naprężyć łańcuch tnący, używając do tego rowka krzyżowego na śrubokręcie kątowym (14/1):
  - Naprężanie łańcucha tnącego: Obracać śrubę do naprężania łańcucha (14/2) w kierunku ruchu wskazówek zegara (14/a).
  - Luzowanie łańcucha tnącego: Obracać śrubę naprężania łańcucha w kierunku przeciwnym do ruchu wskazówek zegara (14/b).
2. Skontrolować naprężenie łańcucha (patrz *Rozdział 7.2 "Kontrolowanie naprężenia łańcucha tnącego", strona 190*). W razie potrzeby powtórzyć poprzedni krok.

### 7.4 Wymiana łańcucha tnącego i prowadnicy (15 – 19)

W przypadku pogorszenia wydajności cięcia konieczna jest wymiana łańcucha tnącego i ewentualnie

alnie prowadnicy. Prowadnicę należy wymienić, gdy pojawią się wyraźne oznaki zużycia rowka prowadzącego łańcucha tnącego.

Stosować wyłącznie oryginalne części zamienne producenta do pilarki i prowadnicy. (patrz *Rozdział 12 "Dane techniczne", strona 195*).

**⚠ OSTROŻNIE! Niebezpieczeństwo zranienia przez łańcuch tnący.** Krawędzie tnące łańcucha tnącego są bardzo ostre, dlatego podczas manipulowania przy łańcuchu może dojść do ran ciętych. Przed przystąpieniem do wszelkich prac przy łańcuchu tnącym należy:

- Wyłączyć urządzenie i wyciągnąć akumulator.
- Nosić rękawice ochronne.

### Zdejmowanie łańcucha tnącego i prowadnicy (15)

1. Jeżeli akumulator jest włożony: Wyjąć akumulator, aby zapobiec przypadkowemu uruchomieniu pilarki do roślin drzewiastych.
2. Otworzyć pierścień mocujący (15/1) osłony koła łańcuchowego (15/2).
3. Odkręcić pierścień mocujący w kierunku przeciwnym do ruchu wskazówek zegara.
4. Zdejmowanie osłony koła łańcuchowego (15/a).
5. Zdjąć łańcuch tnący (15/3) i prowadnicę (15/4).
6. Oddzielić łańcuch tnący od prowadnicy.

### Czyszczenie

1. Wszystkie zdemontowane części oczyścić z wiórów i osadów oleju.
2. Wyczyścić wszystkie odkryte części, w szczególności koło łańcuchowe i otwór wlotowy oleju.

### Montaż łańcucha tnącego i prowadnicy (16 - 18)

1. Obracać śrubę naprężania łańcucha (16/1) przy użyciu rowka krzyżowego śrubokrętu kątownego, aż czop mechanizmu naprężającego (16/2) znajdzie się przy tylnym końcu gwintu (16/a), patrz *Rozdział 7.3 "Naprężanie i luzowanie łańcucha tnącego (14)", strona 190*.
2. Nałożyć łańcuch tnący na prowadnicę:
  - Zęby tnące (17/1) łańcucha tnącego (17/2), które powinny znajdować się

u góry na prowadnicy, wyrównać względem jej końcówki (17/3) (17/a).

**Wskazówka:** Zwrócić uwagę na prawidłowe zamontowanie łańcucha!

- Włożyć łańcuch tnący w rowek (17/4) prowadnicy i całkowicie poprowadzić go wokół prowadnicy.
3. Włożyć prowadnicę razem z założonym łańcuchem tnącym do otwartej obudowy:
    - Założyć łańcuch tnący (18/1) wokół koła łańcuchowego (18/2).
    - Wyrównać prowadnicę (18/3) tak, aby czop prowadzący (18/4) znalazł się w otworze podłużnym prowadnicy.
    - Wyrównać prowadnicę tak, aby czopy naprężania łańcucha (18/5) znalazły się w otworze naprężania łańcucha.
    - Wyrównać łańcuch tnący tak, aby znajdował się w rowku prowadnicy i przylegał do napędowego koła łańcuchowego.
  4. Zamknąć obudowę:
    - Założyć osłonę koła łańcuchowego (19/1) (19/a).
    - Dokręcić pierścień mocujący (19/2) w kierunku ruchu wskazówek zegara.
    - Zamknąć pierścień mocujący.
  5. Naprężyć łańcuch tnący, patrz *Rozdział 7.3 "Naprężanie i luzowanie łańcucha tnącego (14)", strona 190*.
  6. Włożyć akumulator.

## 8 POMOC W PRZYPADKU USTEREK

**⚠ OSTROŻNIE! Niebezpieczeństwo skaleczenia.** Poruszające się części urządzenia o ostrych krawędziach mogą spowodować obrażenia.

- Podczas wykonywania prac związanych z konserwacją, pielęgnacją i czyszczeniem należy zawsze nosić rękawice ochronne!

**ℹ WSKAZÓWKA** W przypadku zakłóceń, które nie zostały wymienione w tej tabeli, lub takich, których nie można usunąć we własnym zakresie, należy skontaktować się z naszym działem obsługi klienta.

Usterka	Przyczyna	Usuwanie
<b>Silnik się nie uruchamia.</b>	Akumulator jest rozładowany.	Naładować akumulator.
	Brak akumulatora lub akumulator osadzony nieprawidłowo.	Włożyć akumulator prawidłowo.
	Przerwane zasilanie.	1. Usunąć akumulator. 2. Oczyszczyć styki. 3. Włożyć akumulator ponownie.
<b>Silnik zatrzymuje się podczas pracy.</b>	Wywarto zbyt duży nacisk na pilarkę do roślin drzewiastych. Zabezpieczenie przed przeciążeniem wyłączyło urządzenie.	Wyciągnąć pilarkę do roślin drzewiastych z nacięcia i ponownie ją włączyć. Przy przecinaniu wywierać mniejszy nacisk.
	Akumulator jest rozładowany.	Naładować akumulator.
	Akumulator jest zbyt gorący.	Zaczekać, aż akumulator ostygnie.
	Akumulator jest niesprawny.	Wymienić akumulator.
<b>Silnik pracuje w sposób przerywany.</b>	Włącznik/wyłącznik jest uszkodzony.	Udać się do punktu serwisowego producenta.
<b>Prowadnica i łańcuch tnący mocno się nagzewają. Dymienie.</b>	Łańcuch tnący jest zbyt mocno naprężony.	Skontrolować naprężenie łańcucha. Naprężyć łańcuch tnący.
	Zbiornik oleju jest pusty.	Uzupełnić olej do smarowania łańcucha.
	Otwór wlewu oleju i/lub rowek prowadnicy są zabrudzone.	Wyczyścić otwór wlewu oleju i/lub rowek prowadnicy.
<b>Silnik pracuje, ale łańcuch tnący się nie porusza.</b>	Łańcuch tnący jest zbyt mocno naprężony.	Skontrolować naprężenie łańcucha. Naprężyć łańcuch tnący.
	Błąd urządzenia	Udać się do punktu serwisowego producenta.
<b>Zamiast wiórów wyrzucany jest tylko drewniany pył. Pilarkę do roślin drzewiastych trzeba przeciskać przez drewno.</b>	Łańcuch tnący jest tępy.	Udać się do punktu serwisowego producenta.
<b>Urządzenie wibruje w nietypowy sposób.</b>	Błąd urządzenia	Udać się do punktu serwisowego producenta.
<b>Składana osłona łańcucha jest zakleszczona.</b>	Błąd urządzenia	Udać się do punktu serwisowego producenta.

Usterka	Przyczyna	Usuwanie
<b>Wyraźny spadek czasu pracy akumulatora.</b>	Upłynął czas eksploatacji akumulatora.	Wymienić akumulator. Używać tylko oryginalnych akcesoriów producenta urządzenia.
<b>Nie można naładować akumulatora.</b>	Styki akumulatora są zabrudzone.	Udać się do punktu serwisowego producenta.
	Uszkodzenie akumulatora lub ładowarki.	Wymienić akumulator lub ładowarkę. Używać tylko oryginalnych akcesoriów producenta urządzenia.
	Akumulator jest zbyt gorący.	Zaczekać, aż akumulator ostygnie.

## 9 TRANSPORT

**⚠ OSTRZEŻENIE!** Śmiertelne niebezpieczeństwo i niebezpieczeństwo najcięższych obrażeń. Uszkodzona piła łańcuchowa może podczas transportu doprowadzić do najcięższych obrażeń, a nawet śmierci.

- Noszenie bądź transportowanie piły łańcuchowej, której łańcuch jest w ruchu, jest bezwzględnie zabronione.
- Prze transportem wykonać wyżej wymienione czynności.

Przed transportem wykonać następujące czynności:

1. Wyłączyć pilarkę do roślin drzewiastych i wyciągnąć akumulator.
2. Założyć osłonę łańcucha.
3. Opróżnić zbiornik oleju łańcucha.
4. Zapakować pilarkę do roślin drzewiastych do walizki do transportu.

### Akumulator „B125 Li” (nr art. 113896)

**i WSKAZÓWKA** Energia znamionowa akumulatora wynosi ponad 100 Wh! Z tego względu należy stosować się do poniższych wskazówek dotyczących transportu.

Akumulator litowo-jonowy zawarty w zestawie podlega przepisom prawa o substancjach niebezpiecznych, jednak może być transportowany w uproszczonych warunkach:

- Użytkownicy prywatni mogą transportować akumulator po drogach bez dalszych nakładów, o ile jest on zamontowany w sposób przeznaczony do handlu detalicznego, a transport służy wyłącznie do celów prywatnych.

- Użytkownicy komercyjni, którzy realizują transport w związku ze swoją główną działalnością (np. dostawy z i do miejsc budów lub pokazów) uproszczenia te mogą również obowiązywać.

W obu powyższych przypadkach należy koniecznie podjąć działania, zapobiegające uwolnieniu zawartości. W innych przypadkach należy bezwzględnie przestrzegać przepisów dotyczących substancji niebezpiecznych! W przypadku nieprzestrzegania nadawcy i ewentualnie przewoźnikowi grożą surowe kary.

### Pozostałe wskazówki dotyczące transportu i wysyłki

- Akumulatory litowo-jonowe transportować bądź wysyłać wyłącznie w nieuszkodzonym stanie.
- Do transportu akumulatora używać wyłącznie oryginalnego kartonu lub odpowiedniego kartonu dla towarów niebezpiecznych (nie jest to wymagane w przypadku akumulatorów o energii znamionowej poniżej 100 Wh).
- Zakleić odkryte styki akumulatora, aby zapobiec zwarciu.
- Akumulator zabezpieczyć przed przesunięciem wewnątrz opakowania, aby zapobiec uszkodzeniom akumulatora.
- Zapewnić prawidłowe oznakowanie i dokumentację przesyłki podczas transportu bądź wysyłki (np. za pośrednictwem firmy kurierskiej lub spedycji).
- Uzyskać wcześniej informację, czy transport z wykorzystaniem wybranego usługodawcy jest możliwy i zgłosić przesyłkę.

Zalecamy skorzystanie przy przygotowaniu wysyłki z pomocy fachowca z zakresu towarów nie-

bezpiecznych. Przestrzegać również ewentualnych dodatkowych przepisów krajowych.

## 10 PRZECHOWYWANIE

### 10.1 Przechowywanie urządzenia

- Po każdym użyciu wyciągnąć akumulator z urządzenia.
- Dokładnie wyczyścić urządzenie i, jeśli są dostępne, założyć pokrywy ochronne.
- Urządzenie przechowywać w suchym, zamkniętym pomieszczeniu niedostępnym dla dzieci.

W przypadku przerw w eksploatacji trwających dłużej niż 30 dni wykonać następujące czynności:

- Opróżnić zbiornik oleju do smarowania łańcucha.
- Oczyszczyć łańcuch tnący i prowadnicę oraz spryskać olejem antykorozyjnym.
- Zapakować pilarkę do roślin drzewiastych do walizki do transportu.

**UWAGA! Niebezpieczeństwo uszkodzenia urządzenia.** Zasznięty/przyklejony olej do smarowania łańcucha może przy dłuższym przechowywaniu doprowadzić do uszkodzenia części, przez które olej przepływa, lub pompy olejowej.

- Przed wyłączeniem piły łańcuchowej z użytku na dłuższy czas zawsze usunąć olej.

### 10.2 Składowanie akumulatora i ładowarki

**Wskazówka** Szczegółowe informacje można znaleźć w osobnych instrukcjach obsługi akumulatora i ładowarki.

## 11 UTYLIZACJA

### Wskazówki dotyczące ustawy o użytym sprzęcie elektrycznym i elektronicznym



- Zużyte urządzenia elektryczne i elektroniczne nie mogą być utylizowane z odpadami z gospodarstwa domowego, lecz należy przekazać je do osobnej zbiórki lub utylizacji.
- Zużyte baterie lub akumulatory, które nie są na stałe wbudowane w użytych urządzeniach, należy wyciągnąć przed oddaniem urządzenia! Ich utylizacja jest regulowana przez ustawę o użytych bateriach.
- Właściciele lub użytkownicy urządzeń elektrycznych i elektronicznych są prawnie zobowiązani do ich oddania po zużyciu.

- Użytkownik końcowy odpowiada za usunięcie danych osobowych z utylizowanego urządzenia!

Symbol przekreślonego pojemnika na odpady oznacza, że zużyte urządzenia elektryczne i elektroniczne nie mogą być utylizowane razem z odpadami z gospodarstwa domowego.

Zużyte urządzenia elektryczne i elektroniczne można nieodpłatnie oddać w następujących punktach zbiórki:

- publiczne punkty utylizacji lub zbiórki odpadów (np. komunalne punkty składowania odpadów);
- punkty sprzedaży urządzeń elektrycznych (stacjonarne i online), o ile sprzedawcy są zobowiązani do odbioru lub oferują tę usługę dobrowolnie.

Wszystkie powyższe zasady obowiązują wyłącznie w odniesieniu do urządzeń sprzedawanych i instalowanych na terenie Unii Europejskiej i objętych dyrektywą 2012/19/UE. W krajach nienależących do Unii Europejskiej obowiązywać mogą inne przepisy dotyczące utylizacji urządzeń elektrycznych i elektronicznych.

### Wskazówki dotyczące ustawy o użytych bateriach (BattG)



- Zużyte baterie i akumulatory nie mogą być utylizowane z odpadami z gospodarstwa domowego, lecz należy przekazać je do osobnej zbiórki lub utylizacji.
- Informacje na temat bezpiecznego wyciągania baterii lub akumulatorów z urządzeń elektrycznych oraz informacje na temat ich typu lub systemu chemicznego są zawarte w odpowiedniej instrukcji obsługi lub montażu.
- Właściciele lub użytkownicy baterii i akumulatorów są prawnie zobowiązani do ich oddania po zużyciu. Zwrot ogranicza się do przekazania standardowych ilości występujących w gospodarstwach domowych.

Zużyte baterie mogą zawierać szkodliwe substancje lub metale ciężkie, które mogą powodować poważne szkody dla środowiska naturalnego i zdrowia. Recykling użytych baterii i wykorzystanie zawartych w nich zasobów przyczynia się do ochrony tych obu ważnych dóbr.

Symbol przekreślonego pojemnika na odpady oznacza, że zużyte baterie i akumulatory nie mogą być utylizowane razem z odpadami z gospodarstwa domowego.

Jeżeli pod symbolem pojemnika na odpady znajdują się dodatkowo oznaczenia Hg, Cd lub Pb, oznacza to:

- Hg: Bateria zawiera więcej niż 0,0005% rtęci
- Cd: Bateria zawiera więcej niż 0,002% kadmu
- Pb: Bateria zawiera więcej niż 0,004% ołowiu

Zużyte akumulatory i baterie można nieodpłatnie oddać w następujących punktach zbiórki:

- publiczne punkty utylizacji lub zbiórki odpadów (np. komunalne punkty składowania odpadów);

- punkty sprzedaży baterii i akumulatorów;
- punkty odbioru zużytych akumulatorów i baterii;
- punkt odbioru producenta (jeżeli nie należy on do systemu odbioru zużytych akumulatorów i baterii).

Wszystkie powyższe zasady obowiązują wyłącznie w odniesieniu do akumulatorów i baterii sprzedawanych na terenie Unii Europejskiej i objętych dyrektywą 2006/66/WE. W krajach nienależących do Unii Europejskiej obowiązywać mogą inne przepisy dotyczące utylizacji akumulatorów i baterii.

## 12 DANE TECHNICZNE

Pilarka	CSM 1815
Nr art.	114016
Zestaw z akumulatorową pilarką do roślin drzewiastych, akumulatorem 2,5 Ah i ładowarką	114023
Wymiary (D x S x W)	430 x 200 x 85 mm
Masa całkowita z łańcuchem i prowadnicą (bez akumulatora)	1,56 kg
Masa netto bez łańcucha i prowadnicy (bez akumulatora)	1,28 kg
Pojemność zbiornika oleju łańcucha	30 ml
Długość cięcia	6" / 152 mm
Zabezpieczenie przed przecięciem	x
Moc wejściowa silnika	500 W
Prędkość obrotowa silnika	18500 min <sup>-1</sup>
Poziom mocy akustycznej L <sub>WA</sub> (DIN EN ISO 3744)	93 dB(A)
Poziom ciśnienia akustycznego L <sub>pA</sub>	78 dB(A)
Poziom drgań (DIN EN 28662-1)*	2,8 m/s <sup>2</sup>
<b>Łańcuch tnący:</b>	
■ Typ łańcucha tnącego	0,3"
■ Numer części zamiennej do łańcucha tnącego	114024
■ Grubość ogniw napędowych	1,1
■ Maks. prędkość robocza łańcucha tnącego	7 m/s
<b>Prowadnica:</b>	
■ Numer części zamiennej do prowadnicy	114025
■ Długość prowadnicy	7" / 179,5 mm

x: jest, -: nie ma

**\* Uwagi:**

- *Podana wartość emisji drgań została zmierzona zgodnie ze znormalizowaną metodą badań i może być wykorzystana do porównania jednego narzędzia elektrycznego z innym.*
- *Podaną wartość emisji drgań można również wykorzystać do wstępnej oceny poziomu narażenia (na wibracje).*
- *Podczas rzeczywistego użytkowania narzędzia elektrycznego wartość emisji drgań może różnić się od podanej wartości, w zależności od sposobu stosowania narzędzia elektrycznego.*
- *Starać się maksymalnie ograniczyć poziom narażenia na wibracje. Przykładowe działania ograniczające narażenie na wibracje obejmują używanie rękawic podczas stosowania narzędzia i ograniczanie czasu pracy. Należy przy tym uwzględnić wszystkie części cyklu pracy (np. czas, w którym narzędzie elektryczne jest wyłączone, a także czas, w któ-*

*rym jest ono wprowadznie włączone, ale działa bez obciążenia).*

**13 OBSŁUGA KLIENTA/SERWIS**

Wszelkie pytania dotyczące gwarancji, naprawy lub części zamiennych należy kierować do najbliższego punktu serwisowego AL-KO. Można go znaleźć w następującej witrynie internetowej: [www.alko-garden.com/service-contacts](http://www.alko-garden.com/service-contacts)

Więcej informacji na tema części wymiennych jest dostępnych pod adresem: [www.alko-garden.com/spareparts](http://www.alko-garden.com/spareparts)

**14 INFORMACJA O DEKLARACJI ZGODNOŚCI**

Niniejszym oświadczamy na własną odpowiedzialność, że produkt we wprowadzonej przez nas na rynek wersji spełnia wymagania zharmonizowanych dyrektyw UE, standardy bezpieczeństwa UE oraz standardy obowiązujące dla danego produktu. Deklaracja zgodności jest częścią instrukcji obsługi i jest dołączona do maszyny.

**15 GWARANCJA**

Ewentualne wady materiałowe lub produkcyjne w urządzeniu usuwamy przed upływem ustawowego okresu przedawnienia roszczeń z tytułu rękojmi za wady fizyczne, dokonując wedle naszego uznania naprawy lub wymiany produktu. Okres przedawnienia ustalany jest zgodnie z prawem obowiązującym w kraju, w którym produkt został zakupiony.

Gwarancja obowiązuje tylko w przypadku:

- zastosowania się do treści niniejszej instrukcji obsługi
- prawidłowego postępowania,
- stosowania oryginalnych części zamiennych.

Gwarancja wygasa w przypadku:

- samodzielnych prób naprawy,
- samodzielnych zmian technicznych,
- zastosowania niezgodnie z przeznaczeniem.

Gwarancja nie obejmuje:

- uszkodzeń lakieru spowodowanych zwykłym zużyciem
- części zużywalnych, oznaczonych na wykazie części zamiennych ramką xxxxxx (X).

Okres gwarancji rozpoczyna się od momentu nabycia przez pierwszego użytkownika końcowego. Decydujące znaczenie ma tutaj data dokumentu zakupu. Należy zwrócić się do dystrybutora lub najbliższego autoryzowanego punktu serwisowego, przedkładając niniejszą deklarację gwarancyjną oraz dowód zakupu. Niniejsza deklaracja nie narusza ustawowych roszczeń nabywcy w stosunku do sprzedawcy z tytułu wad.

**PŘEKLAD ORIGINÁLNÍHO NÁVODU K POUŽITÍ****Obsah**

1	K tomuto návodu k použití.....	198	3.8.3	Práce s řetězovou pilou .....	205
1.1	Symboly na titulní straně .....	198	4	Uvedení do provozu .....	205
1.2	Vysvětlení symbolů a signálních slov .....	198	4.1	Doplnění oleje na pilový řetěz (02, 03) .....	205
2	Popis výrobku.....	198	4.2	Nabití akumulátoru .....	206
2.1	Použití v souladu s určeným účelem .....	198	4.3	Vložení a vyjmutí akumulátoru (04, 05) .....	206
2.2	Možné předvídatelné chybné použití .....	198	5	Obsluha .....	206
2.3	Zbytková rizika .....	199	5.1	Kontrola stavu nabití akumulátoru (06).....	206
2.4	Bezpečnostní a ochranná zařízení ....	199	5.2	Varovné kontrolky (06) .....	207
2.4.1	Ochrana proti přetížení.....	199	5.3	Zkontrolujte stav oleje pilového řetězu .....	207
2.4.2	Sklopný kryt řetězu.....	199	5.4	Zapnutí a vypnutí přístroje (07) .....	207
2.4.3	Chránič rukou .....	199	6	Chování při práci a pracovní technika .....	207
2.5	Symboly na stroji .....	199	6.1	Zkracování řeziva (08) .....	207
2.5.1	Bezpečnostní značky .....	199	6.2	Odvětvování (09 - 13) .....	207
2.5.2	Značky obsluhy .....	200	7	Údržba a péče .....	208
2.6	Přehled výrobku (01) .....	200	7.1	Kontrola mazání pilového řetězu.....	208
2.7	Součásti dodávky.....	200	7.2	Kontrola napnutí pilového řetězu .....	208
3	Bezpečnostní pokyny .....	200	7.3	Napnutí a uvolnění pilového řetězu (14).....	208
3.1	Všeobecné bezpečnostní pokyny pro elektrické nářadí .....	200	7.4	Výměna pilového řetězu a vodící lišty (15 – 19).....	208
3.1.1	Bezpečnost na pracovišti .....	200	8	Pomoc při poruchách.....	209
3.1.2	Bezpečnost elektrických součástí .....	201	9	Přeprava .....	211
3.1.3	Bezpečnost osob.....	201	10	Skladování.....	211
3.1.4	Zacházení s elektrickým nářadím a jeho použití .....	201	10.1	Skladování přístroje .....	211
3.1.5	Použití a zacházení s akumulátorem a jeho nářadím .....	202	10.2	Skladování akumulátoru a nabíječky .....	211
3.1.6	Servis .....	202	11	Likvidace.....	211
3.2	Bezpečnostní pokyny pro řetězové pily .....	202	12	Technické údaje .....	212
3.3	Všeobecné bezpečnostní pokyny pro řetězové pily.....	203	13	Zákaznický servis/servis .....	213
3.4	Příčiny a předcházení zpětného rázu .....	203	14	Informace k prohlášení o shodě .....	213
3.5	Zatížení vibracemi .....	203	15	Záruka .....	213
3.6	Zatížení hlukem .....	204			
3.7	Bezpečnostní pokyny k akumulátoru a nabíječce .....	204			
3.8	Bezpečnostní upozornění pro práci... ..	204			
3.8.1	Obsluha .....	204			
3.8.2	Provozní doba .....	205			

## 1 K TOMUTO NÁVODU K POUŽITÍ

- U německé verze se jedná o originální návod k použití. Všechny ostatní jazykové verze jsou překlady originálního návodu k použití.
- Uchovávejte tento návod vždy tak, abyste si ho mohli přečíst, když budete potřebovat informace o stroji.
- Předávejte dalším osobám pouze výrobek s tímto návodem k použití.
- Přečtěte a dodržujte bezpečnostní pokyny a varování uvedená v tomto návodu.

### 1.1 Symboly na titulní straně

Symbol	Význam
	Před uvedením do provozu si bezpodmínečně pečlivě přečtěte tento návod k použití. To je předpokladem bezpečné práce a bezproblémové manipulace.
	Návod k použití
	S akumulátory Li-Ion zacházejte opatrně! Obzvláště dodržujte pokyny k přepravě, skladování a likvidaci, které jsou vedené v tomto návodu k použití!

### 1.2 Vysvětlení symbolů a signálních slov

**⚠ NEBEZPEČÍ!** Označuje bezprostředně hroící nebezpečnou situaci, která – pokud se jí nevyhnete – má za následek smrt nebo vážné zranění.

**⚠ VÝSTRAHA!** Označuje možnou nebezpečnou situaci, která – pokud se jí nevyhnete – může mít za následek smrt nebo vážné zranění.

**⚠ OPATRNĚ!** Označuje možnou nebezpečnou situaci, která by mohla mít za následek menší nebo středně těžké zranění, pokud se jí nevyhnete.

**⚠ POZOR!** Označuje situaci, která by mohla mít za následek věcné škody, pokud se jí nevyhnete.

**ℹ UPOZORNĚNÍ** Speciální pokyny pro lepší srozumitelnost a manipulaci.

## 2 POPIS VÝROBKU

Tento návod k použití popisuje ruční prořezávací pilu poháněnou akumulátorem.

Přístroj můžete používat jen společně s lithium-iontovými akumulátory a nabíječkami uvedenými v technických údajích. Pro další informace k akumulátorům a nabíječkám viz samostatné návody:

- Návod k použití 443130: Akumulátory
- Návod k použití 443131: Nabíječky

**POZOR! Nebezpečí poškození stroje a akumulátoru.** Je-li přístroj provozován s nevhodným akumulátorem, může dojít k poškození stroje a akumulátoru.

- Přístroj vždy provozujte jen s předepsaným akumulátorem.

### 2.1 Použití v souladu s určeným účelem

Akumulátorová prořezávací pila je konstruována výhradně pro použití v domácnosti, na zahradě a pro hobby účely. V této oblasti lze prořezávací pilu použít pro lehké práce se dřevem, např. pro:

- řezání řeziva
- prořezávání živých plotů
- odřezávání slabých větví

Akumulátorová prořezávací pila se může vzhledem k elektrickému pohonu používat nejen venku, ale také v uzavřených prostorách k řezání dřeva. Jiné používání než zde popsané je v rozporu s určeným účelem. Není vhodná ke kácení stromů.

Tento přístroj je určen výhradně jen k použití v soukromém sektoru. Jakékoliv jiné používání a dále nepovolené přestavby a dodatečné montáže budou považovány za použití k jinému než určenému účelu a mají za následek zánik záruky, dále ztrátu konformity a odmítnutí jakékoli odpovědnosti za škody způsobené uživateli nebo třetí straně ze strany výrobce.

**⚠ OPATRNĚ! Nebezpečí zranění kvůli použití v rozporu s určením!** Pokud se řetězovou pilou řeže dříví nebo jiné materiály, v kterých jsou cizí tělesa, může to mít za následek zranění.

- Řetězová pila se používá k lehkým řezným pracím.
- Před řezáním zkontrolujte dřevo, zda neobsahuje cizí tělesa, např. hřebíky, šrouby, kování.

### 2.2 Možné předvídatelné chybné použití

- Neřežte větve, které se nachází přímo nebo v ostrém úhlu nad uživatelem nebo jinými osobami.

- Neřežte větve, které jsou umístěny vysoko.
- K mazání pilového řetězu nepoužívejte starý nebo minerální olej.
- Přístroj neprovozujte v prostředí ohroženém výbuchem.

### 2.3 Zbytková rizika

I při řádném používání stroje ke stanovenému účelu vždy zůstává zbytkové riziko, které nelze vyloučit. Z druhu a konstrukce stroje mohou být podle použití odvozena následující potenciální ohrožení:

- Kontakt s odletujícími pilinami a olejovou mlhou
- Vdechování částic pilin a olejové mlhy
- Uvolnění částí zpracovávaného dřeva.
- Ohrožení sluchu při práci bez ochrany sluchu.
- Řezná poranění o pilový řetěz
- Náhlý a neočekávaný pohyb vodící lišty s pilovým řetězem (nebezpečí pořezání).
- Poranění odletujícími díly pilového řetězu

### 2.4 Bezpečnostní a ochranná zařízení

**⚠ VÝSTRAHA! Nebezpečí těžkého poranění při manipulaci s bezpečnostními a ochrannými zařízeními.** Kvůli manipulacím s bezpečnostními a ochrannými zařízeními může při práci s řetězovou pilou dojít k těžkým zraněním.

- Bezpečnostní a ochranná zařízení nikdy nevyřazujte z provozu!
- Pracujte s řetězovou pilou jen pak, když všechna bezpečnostní a ochranná zařízení správně fungují.

#### 2.4.1 Ochrana proti přetížení

Jestliže uživatel při řezání příliš tlačí na přeřazovací pihu, vypne se. Tím je zabráněno přetížení motoru.

#### 2.4.2 Sklopný kryt řetězu

Kryt řetězu chrání uživatele před pohyblivým se pilovým řetězem. Jakmile kryt řetězu leží při řezání na dřevu, automaticky povolí.

**⚠ VÝSTRAHA! Nebezpečí vyplývající z pilového řetězu.** Běžící pilový řetěz může způsobit život ohrožující zranění.

- Používejte řetězovou pilu jen s funkčním krytem řetězu!
- Nikdy nedemontujte kryt řetězu!

### 2.4.3 Chránič rukou

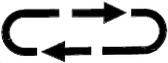
Chránič rukou chrání uživatele před kontaktem s řezaným dřevem, odštěpkou dřeva a dřevěnou moučkou.

## 2.5 Symboly na stroji

### 2.5.1 Bezpečnostní značky

Symbol	Význam	
	Před uvedením do provozu si přečtěte návod k použití!	
	Noste ochranné brýle!	
	Noste ochranu sluchu!	
	Noste ochranu obličeje!	
	Řetězovou pilu nedržte jen jednou rukou! Při práci držte řetězovou pilu vždy oběma rukama!	
	Při manipulaci dbejte zvýšené opatrnosti!	
	Nepoužívejte při dešti! Chraňte před vlhkostí!	
	Neřežte dřevo, které je silnější než užitečná délka vodící lišty (zde: 152 mm)!	
<b>Nebezpečí zpětného rázu!</b> Nikdy neřežte špičky vodící lišty!		

## 2.5.2 Značky obsluhy

Symbol	Význam
	Stiskněte tlačítko k naolejování pilového řetězu.
	Dodržujte směr pohybu pilového řetězu!
	Směr běhu pilového řetězu (pod krytem řetězového ozubeného kola)

## 2.6 Přehled výrobku (01)

Č.	Součást
1	zadní rukojeť (plocha rukojeti je vyznačena)
2	blokovací tlačítko
3	vypínač
4	přední rukojeť
5	Uzávěr nádrže na řetězový olej
6	průhledítko nádrže na řetězový olej
7	sklopný kryt řetězu
8	napínací šroub řetězu
9	kryt řetězového kola
10	upevňovací kroužek pro kryt řetězového kola
11	vodicí lišta
12	pilový řetěz
13	doraz
14	chránič rukou
15	ukazatel stavu nabití a varovné kontroly
16	tlačítko k naolejování pilového řetězu
17	úhlový šroubovák s křížem a drážkou
18	vodicí lištu akumulátoru
19*	akumulátor*
20*	nabíječka*
21	přepavní kufr
22	návod k použití

*Akumulátor 2,5 Ah a nabíječka jsou obsaženy v sadě (obj. č. 114023). U samostatného přístroje (obj. č. 114016) nejsou součástí dodávky akumulátor a nabíječka. Viz technické údaje na stranách 6 a 7 a viz Kapitola 12 "Technické údaje", strana 212.*

## 2.7 Součásti dodávky

**UPOZORNĚNÍ** Akumulátor a nabíječka nejsou součástí dodávky. Jsou však součástí kompletní sady nebo jsou k dostání jednotlivě.

K rozsahu dodávky patří zde uvedené položky. Zkontrolujte, zda jsou obsaženy všechny položky:

Č.	Součást
1	akumulátorová prořezávací pila
2	přepavní kufr
3	návod k použití
4	30 ml Olej na pilový řetěz, biologicky odbouratelný

## 3 BEZPEČNOSTNÍ POKYNY

### 3.1 Všeobecné bezpečnostní pokyny pro elektrické nářadí

**⚠ VÝSTRAHA!** Přečtěte si všechna bezpečnostní upozornění, pokyny, vyobrazení a technické údaje, kterými je toto elektrické nářadí opatřeno. Nedbalost při dodržování následujících pokynů může způsobit úraz elektrickým proudem, požár a/nebo těžká zranění.

- **Všechny bezpečnostní upozornění a pokyny si uložte pro pozdější použití.**

*V bezpečnostních pokynech používaný pojem „elektrické nářadí“ se vztahuje k síťově napájenému elektrickému nářadí (se síťovým příívodem) nebo akumulátorem poháněnému elektrickému nářadí (bez síťového příívodu).*

#### 3.1.1 Bezpečnost na pracovišti

- **Udržujte své pracoviště čisté a dobře osvětlené.** Nepořádek nebo neosvětlené oblasti pracoviště mohou vést k nehodám.
- **Nepracujte s elektrickým nářadím ve výbušném prostředí, kde se nacházejí hořlavé kapaliny, plyny nebo prach.** Elektrické nářadí vytváří jiskry, které mohou zapálit prach nebo výpary.
- **Během používání elektrického nářadí zabraňte v přístupu dětem a jiným osobám.**

Při rozptylování můžete ztratit kontrolu nad elektrickým nářadím.

### 3.1.2 Bezpečnost elektrických součástí

- **Přípojná zástrčka elektrického nářadí musí být vhodná pro danou zásuvku. Žádným způsobem neupravujte zástrčku. Společně s uzemněným elektrickým nářadím nepoužívejte žádné adaptéry zástrček nebo rozdvojkы.** Nezměněné zástrčky a k nim vhodné zásuvky snižují nebezpečí úderu elektrickým proudem.
- **Vyvarujte se kontaktu těla s uzemněnými povrchy, jako jsou potrubí, topení, sporáky a chladničky.** Je-li Vaše tělo uzemněno, zvětšuje se nebezpečí v důsledku zásahu elektrickým proudem.
- **Nevystavujte elektrické nářadí dešti nebo mokru.** Vniknutí vody do elektrického nářadí zvyšuje nebezpečí elektrického úderu.
- **Nikdy kabel nepoužívejte nepřiměřeným způsobem, k přenášení nebo zavěšování elektrického nářadí nebo k vytahování zástrčky ze zásuvky.** Chraňte kabel před horkem, olejem, ostrými hranami nebo pohyblivými částmi přístroje. Poškozené nebo zamotané kabely zvyšují nebezpečí úderu elektrickým proudem.
- **Pokud pracujete s elektrickým nářadím na volném prostranství, používejte pouze prodlužovací kabel vhodný rovněž do volné přírody.** Použití prodlužovacího kabelu vhodného do volné přírody snižuje riziko úrazu elektrickým proudem.
- **Jestliže se nelze vyhnout použití elektrického nářadí ve vlhkém prostředí, používejte proudový chránič.** Použití proudového chráničce snižuje riziko úrazu elektrickým proudem.

### 3.1.3 Bezpečnost osob

- **Bud'te pozorní, dbejte na to, co děláte, a používejte elektrické nářadí rozumně. Nepracujte s elektrickým nářadím, pokud jste unavení či nesoustředění, nebo pokud jste pod vlivem drog, alkoholu nebo medikamentů.** Okamžik nepozornosti při používání elektrického nářadí může mít za následek vážná zranění.
- **Noste osobní ochranné pomůcky a vždy ochranné brýle.** Nošení ochranných pomůcek, jako jsou protiprachová maska, neklouzavá bezpečnostní obuv, helma nebo protihluková sluchátka, podle druhu a použití

elektrického nářadí, snižuje nebezpečí zranění.

- **Vyvarujte se neúmyslného uvedení do provozu. Ujistěte se, že je elektrické nářadí vypnuté, než je připojíte do sítě nebo zapojíte akumulátor, před jeho uchopením a přenášením.** Pokud máte při nesení elektrického nářadí prst na jeho spínači nebo zapnuté elektrické nářadí připojujete k napájení, může to vést k nehodám.
- **Před zapnutím elektrického nářadí odstraňte nastavovací nářadí nebo montážní klíče.** Nářadí nebo montážní klíč, který se nachází v rotující části elektrického nářadí, může způsobit zranění.
- **Vyvarujte se abnormálního držení těla. Zajistěte si bezpečné stání a stále udržujte rovnováhu.** To umožňuje lepší ovládání elektrického nářadí v neočekávaných situacích.
- **Noste vhodný oděv. Nenoste příliš volné oblečení ani šperky. Udržujte vlasy a oděv v bezpečné vzdálenosti od pohyblivých částí.** Volný oděv, šperky nebo dlouhé vlasy mohou být zachyceny pohybujícími se částmi.
- **Jestliže lze připojit odsávací a zachytná zařízení, namontujte je a používejte je správně.** Používání odsávání snižuje nebezpečí vyvolané prachem.
- **Nepodléhejte pocitu falešné bezpečnosti a nestavte se nad bezpečnostní pravidla elektrického nářadí, i když elektrické nářadí po mnoha použití již dobře znáte.** Nedbalé jednání může mít během zlomku sekundy za následek těžké úrazy.

### 3.1.4 Zacházení s elektrickým nářadím a jeho použití

- **Nepřetěžujte elektrické nářadí. Pro každou práci používejte pro ni určené elektrické nářadí.** S vhodným elektrickým nářadím budete lépe a bezpečněji pracovat v uvedeném rozsahu výkonu.
- **Nepoužívejte elektrické nářadí, jehož spínač je vadný.** Elektrické nářadí, které již není možné zapnout nebo vypnout, je nebezpečné a musí být opraveno.
- **Než začnete provádět nastavení stroje nebo výměny příslušenství a před uložením elektrického nářadí vždy vytáhněte síťovou zástrčku ze zásuvky anebo vyjměte vyjímatelný akumulátor.** Toto preventivní

opatření zabrání nezamýšlenému zapnutí elektrického nářadí.

- **Nepoužívané elektrické nářadí ukládejte mimo dosah dětí. Nenechávejte elektrické nářadí používat osobami, které s ním nejsou obeznámeny nebo nečetly tyto pokyny.** Elektrické nářadí je nebezpečné, pokud je používáno nezkušenými osobami.
- **Pečlivě se o elektrické nářadí a jeho příslušenství starajte. Zkontrolujte, zda pohyblivé části bezchybně fungují a nejsou zablokovány, zda žádné části nejsou prasklé nebo tak poškozené, že by mohly ovlivnit funkci elektrického nářadí. Poškozené díly nechejte před použitím elektrického nářadí opravit.** Příčinou mnoha nehod je špatná údržba elektrického nářadí.
- **Udržujte řezné nástroje ostré a čisté.** Pečlivě ošetřované řezné nástroje s ostrými řeznými hranami mají menší sklon k zablokování a snadněji se ovládají.
- **Používejte elektrické nářadí, příslušenství, přídatné nástroje atd. podle tohoto návodu.** Bějte přítom na dané pracovní podmínky a prováděnou činnost. Používání elektrického nářadí pro jiné než předpokládané použití může vyvolat nebezpečnou situaci.
- **Rukojeti a plochy madel udržujte suché, čisté a bez oleje a mastnot.** Kluzké rukojeti a plochy madel neumožňují bezpečnou obsluhu a kontrolu elektrického nářadí v nepředvídaných situacích.

### 3.1.5 Použití a zacházení s akumulátorovým nářadím

- **Nabíjejte akumulátory pouze nabíječkami, které jsou doporučeny výrobcem.** Nabíječka, která je vhodná pro určitý druh akumulátoru, může při použití s jiným akumulátorem vyvolat nebezpečí požáru.
- **Používejte do elektrického nářadí pouze pro něj určené akumulátory.** Použití jiných akumulátorů může způsobit zranění nebo požár.
- **Nepoužívané akumulátory uložte v bezpečné vzdálenosti od kovových předmětů, jako jsou papírové svorky, mince, klíče, hřebíky, šrouby nebo jiné malé kovové předměty, které mohou zkratovat kontakty.** Zkrat mezi kontakty akumulátoru může mít za následek popáleniny nebo požár.
- **Při nesprávném používání může z akumulátoru vytékat kapalina. Vyvarujte se kon-**

**taktu s touto kapalinou. Při náhodném kontaktu proveďte opláchnutí vodou. Do- stane-li se tekutina do očí, přivolejte také lékařskou pomoc.** Kapalina vyteká z akumulátoru může vést k podráždění nebo popálení pokožky.

- **Nepoužívejte poškozené ani pozměněné akumulátory.** Poškozené nebo pozměněné akumulátory se mohou chovat nepředvídatelně a mohou způsobit požár, výbuch nebo nebezpečí úrazu.
- **Akumulátor nevystavujte ohni ani příliš vysokým teplotám.** Požár nebo teploty přesahující 130 °C mohou vyvolat výbuch.
- **Dodržujte všechny pokyny k nabíjení a nikdy nenabíjejte akumulátor nebo akumulátorové nářadí mimo teplotní rozsah uvedené v návodu k použití.** Chybné nabíjení nebo nabíjení mimo povolený teplotní rozsah může akumulátor zničit a zvýšit nebezpečí požáru.

### 3.1.6 Servis

- **Elektrické nářadí nechejte opravovat pouze kvalifikovaným odborným personálem a pouze s použitím originálních náhradních dílů.** Tím bude zajištěno zachování bezpečnosti elektrického nářadí.
- **Nikdy neprovádějte údržbu poškozených akumulátorů.** Veškerou údržbu akumulátorů by měl provádět výrobce nebo zplnomocněná servisní pracoviště.

### 3.2 Bezpečnostní pokyny pro řetězové pily

- **Při běžící pile udržujte odstup všech částí těla od pilového řetězu. Před zapnutím pily se ujistěte, že se pilový řetěz ničeho nedotýká.** Při práci s řetězovou pilou může okamžik nepozornosti vést k zachycení oděvu nebo částí těla pilovým řetězem.
- **Držte řetězovou pilu vždy pravou rukou za zadní rukojeť a levou rukou za přední rukojeť.** Držení řetězové pily obráceným způsobem zvyšuje riziko zranění a nemělo by se nikdy používat.
- **Řetězovou pilu držte za izolované plochy rukojeti, protože se pilový řetěz může dostat do kontaktu se skrytými elektrickými vedeními.** Při kontaktu pilového řetězu s vedením pod napětím se kovové části přístroje mohou dostat pod napětí a způsobit úraz elektrickým proudem.
- **Noste ochranu očí. Doporučujeme další ochranné pomůcky pro uši, hlavu, ruce, nohy a chodidla.** Vhodný ochranný oděv

snižuje nebezpečí poranění odletujícími třískami a náhodným dotykem pilového řetězu.

- **S řetězovou pilou nepracujte na stromě, zebříku, na střeše nebo na nestabilním povrchu.** Při takovém provozu hrozí riziko vážného poranění.
- **Vždy dbejte na pevný postoj a používejte řetězovou pilu jen tehdy, když stojíte na pevné, bezpečné a rovné zemi.** Klouzavý podklad nebo nestabilní plochy mohou vést ke ztrátě rovnováhy nebo ztrátě kontroly nad řetězovou pilou.
- **Při řezání napružené větve počítejte s tím, že odpruží zpět.** Když se předpětí v dřevných vláknech uvolní, může napružená větev zasáhnout uživatele anebo dojít ke ztrátě kontroly nad řetězovou pilou.
- **Buďte mimořádně opatrní při řezání podrostu a mladých stromků.** Tenký materiál se může v pilovém řetězu zachytit a šlehnout vás nebo vyvést z rovnováhy.
- **Řetězovou pilu noste za přední rukojeť ve vypnutém stavu, s pilovým řetězem odvráceným od těla. Při přepravě nebo skladování řetězové pily vždy nasadíte ochranný kryt.** Opatrné zacházení s řetězovou pilou snižuje pravděpodobnost, že se omylem dotknete běžícího pilového řetězu.
- **Dodržujte pokyny pro mazání, napnutí řetězu a výměnu vodící lišty a řetězu.** Nesprávné napnutí nebo promazaný řetěz se může přetrhnout nebo zvýšit riziko zpětného rázu.
- **Řezajte jen dřevo. Nepoužívejte řetězovou pilu pro práce, pro něž není určena. Příklad: Nepoužívejte řetězovou pilu k řezání kovu, plastu, zdíva nebo stavebních materiálů, které nejsou ze dřeva.** Použití řetězové pily pro nepřiměřené práce může vést k nebezpečným situacím.
- **Tato řetězová pila není vhodná ke kácení stromů.** Používání řetězové pily k jiným pracím, než pro které je určena, může vést k vážnému zranění uživatele nebo jiných osob.

### 3.3 Všeobecné bezpečnostní pokyny pro řetězové pily

**Řiďte se všemi příslušnými pokyny při čištění řetězové pily od nahromaděného materiálu, při skladování a údržbě. Přesvědčte se, zda je vypínač vypnutý a akumulátor vyjmutý.** Neočekávaný provoz řetězové pily při odstraňování nahromaděného materiálu nebo při údržbě může způsobit vážné zranění.

### 3.4 Příčiny a předcházení zpětného rázu

Ke zpětnému rázu může dojít, když se špička vodící lišty dotkne nějakého předmětu nebo když se dřevo ohne a pilový řetěz v řezu sevře.

Dotyk špičky lišty může v některých případech vést k nečekané reakci směrem dozadu, při níž se vodící lišta zvedne nahoru směrem k uživateli. Sevření pilového řetězu na horní hraně vodící lišty může lištu prudce vymrštíť směrem k uživateli. Každá z těchto reakcí může vést k tomu, že ztratíte kontrolu nad pilou a můžete se vážně zranit. Nespoléhejte se výhradně na bezpečnostní zařízení vestavěná v řetězové pile. Jako uživatel řetězové pily byste měli učinit různá opatření, abyste pracovali bez nehod a zranění.

Zpětný ráz je následkem špatného nebo chybného používání řetězové pily. Lze mu zabránit vhodnými preventivními opatřeními, která jsou dále popsána:

- **Držte pilu pevně oběma rukama, přičemž palec a prsty obepínají rukojeť řetězové pily. Udržujte tělo a ruce v poloze, ve které můžete odolat silám zpětného rázu.** Když jsou provedena vhodná preventivní opatření, může uživatel zvládnout síly zpětného rázu. Nikdy řetězovou pilu nepouštějte z ruky.
- **Vyvarujte se abnormálního držení těla a neřezejte nad výškou ramen.** Tím se předejde neúmyslnému dotyku špičky lišty a bude umožněna lepší kontrola řetězové pily v neočekávaných situacích.
- **Vždy používejte výrobce předepsané náhradní lišty a pilové řetězy.** Špatné náhradní lišty a pilové řetězy mohou vést k roztržení řetězu anebo ke zpětnému rázu.
- **Řiďte se pokyny výrobce pro broušení a údržbu pilového řetězu.** Příliš nízké omezo-vače hloubky zvyšují sklon ke zpětnému rázu.

### 3.5 Zatížení vibracemi

- **Nebezpečí vibrace**  
*Skutečná emisní hodnota vibrací při používání přístroje se může lišit od hodnoty uváděné výrobcem.* Před popř. během používání respektujte následující ovlivňující faktory:
  - Je stroj používán v souladu s určeným účelem?
  - Je materiál správným způsobem posekán, popř. zpracován?
  - Nachází se stroj v řádném stavu vhodném k používání?

- Je řezný nástroj správně nabroušený, popř. je řezný nástroj správně namontovaný?
- Jsou namontovány rukojeti a event. volitelné vibrační rukojeti, a jsou pevně spojeny se strojem?
- Provozujte stroj pouze při tolika otáčkách, kolik je nezbytné pro danou práci. Nevytáčejte motor na maximum, snížíte hluk a vibrace.
- Kvůli neodbornému používání a údržbě se mohou zvýšit vibrace stroje a hluchnost. To vede ke zdravotním újmám. V takovém případě stroj ihned vypněte a nechte ho opravit od autorizovaného servisu - dílny.
- Stupeň zatížení vibracemi je závislý na prováděné práci, popř. používání stroje. Odhadněte je a vložte odpovídající pracovní přestávky. Výrazně se tím sníží zatížení vibracemi po celou pracovní dobu.
- Delší používání stroje vystavuje obsluhu vibracím a může zapříčinit oběhové problémy („bílý prst - Raynaudova nemoc“). Abyste toto riziko zmenšili, noste rukavice a držte ruce v teple. Pokud se objeví symptom „bílého prstu“, ihned vyhledejte lékaře. K tomuto symptomu patří: Necitlivost, ztráta stability, mravenčení, svědění, bolest, ubývání síly, změna barvy nebo stavu kůže. Normálně postihují tyto symptomy prsty, ruce nebo puls. Nebezpečí se zvyšuje za nízkých teplot.
- Během pracovního dne si dělejte delší přestávky, abyste si mohli odpočinout od hluku a vibrací. Plánujte si práci tak, aby se použití stroje se silnými vibracemi rozložilo na několik dnů.
- Máte-li nepříjemný pocit nebo jste během používání stroje zjistili zabarvení kůže na vašich rukou, okamžitě přerušete práci. Dodržujte dostatečně dlouhé pracovní přestávky. Bez dostatečných přestávek v práci může dojít k vibračnímu syndromu ruka-paže.
- Minimalizujte riziko vystavení vibracím. Stroj udržujte podle pokynů v návodu k použití.
- Používáte-li stroj častěji, kontaktujte svého prodejce k zakoupení antivibračního příslušenství (např. držadla).
- Se strojem nepracujte při teplotách menších než 10 °C. V pracovním plánu specifikujte, jak lze omezit zatížení vibracemi.

### 3.6 Zatížení hlukem

Určitému zatížení hlukem nelze u tohoto stroje zabránit. Hlučné práce provádějte v doporučených a určených dobách. Dodržujte event. doby

klidu a pracovní dobu omezte na minimum. Ke své osobní ochraně a k ochraně v blízkosti se nacházejících osob noste vhodnou ochranu sluchu.

### 3.7 Bezpečnostní pokyny k akumulátoru a nabíječce

- Před nabíjením vyjměte akumulátory z přístroje.
- Nevkládejte do přístroje různé typy akumulátorů nebo nové a použité akumulátory zároveň.
- Vkládejte akumulátory do přístroje se správnou polaritou.
- Budete-li přístroj po delší dobu skladovat, vyjměte akumulátory z přístroje.
- Nesmíte zkratovat přípojovací svorky přístroje nebo akumulátoru.

### Návody k použití

Dodržujte bezpečnostní pokyny k akumulátoru a nabíječce uvedené v samostatných návodech k použití.

Viz:

- Návod k použití 443130: Akumulátory
- Návod k použití 443131: Nabíječky

### 3.8 Bezpečnostní upozornění pro práci

- Dbejte na specifické státní bezpečnostní předpisy, např. profesních sdružení, pojišťoven, úřadů bezpečnosti práce.
- Pracujte pouze při dostatečném denním světle nebo umělém osvětlení.
- Pracoviště udržujte uklizené bez zbytečných předmětů (například odřezaných částí) – nebezpečí klopýtnutí.
- Majitel je zodpovědný za nehody s jinými osobami a za jejich majetek.
- Pokud pracujete s řetězovou pilou poprvé:
  - Nechejte si vysvětlit od prodejce nebo jiného odborníka, jak se s řetězovou pilou zachází, nebo absolvujte odpovídající školení.
  - Před prvním použitím alespoň nařezejte kulinatu na špalku nebo podstavci.

#### 3.8.1 Obsluha

- Mladiství mladší 16 let nebo osoby, které nejsou seznámeny s návodem k použití, nesmějí stroj používat.
- Kdo pracuje s řetězovou pilou, musí být opatrný, zdravý a v dobrém rozpoložení. Kdo se nesmí ze zdravotních důvodů namáhat, měl by se zeptat lékaře, zda může pracovat s řetězovou pilou.

### 3.8.2 Provozní doba

Dodržujte ustanovení pro provozní dobu řetězových pil specifická pro danou zemi. Provozní doba řetězových pil může být omezena národními nebo lokálními předpisy.

### 3.8.3 Práce s řetězovou pilou

**⚠ VÝSTRAHA! Nebezpečí těžkého poranění při manipulaci s bezpečnostními a ochrannými zařízeními.** Kvůli manipulacím s bezpečnostními a ochrannými zařízeními může při práci s řetězovou pilou dojít k těžkým zraněním.

- Bezpečnostní a ochranná zařízení nikdy nevyřazujte z provozu!
- Pracujte s řetězovou pilou jen pak, když všechna bezpečnostní a ochranná zařízení správně fungují.

**⚠ VÝSTRAHA! Nebezpečí zranění nezamýšleně spuštěnou řetězovou pilou.** Nezamýšleně nastartovaná řetězová pila může způsobit vážná zranění. Proto odstraňte akumulátor při:

- kontrolních, nastavovacích a čistících pracích
- pracích na řezací garnituře
- odchodu od řetězové pil
- Přeprava
- uložení
- údržbářských pracích a opravách
- Nebezpečí
- Pro případ úrazu mějte stále připravenou pohotovostní lékárníčku.
- Osobní ochranné vybavení se skládá z:
  - Ochrana sluchu (např. ochranná sluchátka), zejména při denní práci delší než 2,5 hodiny
  - Ochranné brýle
  - Ochranné kalhoty s vložkou chránící proti pořezání
  - Pevné pracovní rukavice
  - Bezpečnostní obuv s drsnou podrážkou a ocelovou špičkou
- Při změně místa vypněte motor.
- Pokud prořezávací pilu nebudete používat, vyjměte z ní akumulátor.
- Nepoužívejte prořezávací pilu ke zdvihání nebo přesouvání dřeva.
- Dřevo, které je silnější než délka pily, smí řezat pouze odborný personál.
- Pilový řetěz musí běžet a teprve poté smí přijít do styku s řezaným materiálem. Řetězovou

pilu nikdy nezapínajte, pokud se pilový řetěz dotýká řezaného materiálu.

- Dbejte na to, aby se olej na pilový řetěz nedostal do půdy.
- Práci neprovádějte za deště, sněhu nebo za bouřky.

## 4 UVEDENÍ DO PROVOZU

**⚠ NEBEZPEČÍ! Nebezpečí života a nebezpečí nejtěžších zranění.** Neznalost bezpečnostních pokynů obsluhy může vést k těžkým zraněním a dokonce k smrti.

- Než použijete řetězovou pilu, přečtěte si a respektujte všechny bezpečnostní pokyny a návod k obsluze, jakož i provozní návod, na které jste byli odkázáni!

**⚠ VÝSTRAHA! Nebezpečí těžkého poranění.** Jestliže jsou na řetězové pile poškozené stavební dílce, pak mohou vyvolat těžká zranění.

- Před každým použitím proveďte vizuální kontrolu, abyste si ověřili, zda je řetězová pila úplná a nejsou na ní poškozené nebo opotřebené součástky. Bezpečnostní a ochranná zařízení musí být intaktní.

### 4.1 Doplnění oleje na pilový řetěz (02, 03)

Pilový řetěz a vodící lišta jsou olejem na pilové řetězy zásobovány pomocí ručního olejového systému. Olej na pilové řetězy chrání před korozí a předčasným opotřebením.

**Upozornění:** V přístroji se při dodávce nenachází olej na pilový řetěz!

**POZOR! Nebezpečí poškození stroje.** Použití stroje bez oleje na pilový řetěz vede k poškození pilového řetězu a vodící lišty.

- Stroj nikdy nepoužívejte bez oleje na pilový řetěz.
- Před zahájením práce nalijte do olejové nádrže olej na pilový řetěz a během práce kontrolujte hladinu oleje.
- Alespoň před zahájením práce zkontrolujte, zda funguje mazání řetězu.

**POZOR! Nebezpečí poškození stroje.** Použití starého oleje pro mazání řetězu na základě obsahu kovového oděru vede k předčasnému opotřebení vodící lišty a pilového řetězu. Navíc odpadá záruka výrobce.

- Nikdy nepoužívejte starý olej, ale jen biologicky odbouratelný olej na pilový řetěz.

**POZOR! Nebezpečí poškození životního prostředí.** Používání minerálního oleje pro mazání řetězu vede k trvale se zvyšujícímu poškození životního prostředí.

- Nikdy nepoužívejte minerální olej, ale jen biologicky odbouratelný olej na pilový řetěz.

Zkontrolujte před začátkem každé práce a při každé výměně akumulátoru stav oleje na pilový řetěz a doplňte ho, pokud je to nutné:

1. Kontrolujte hladinu oleje v průhledítku (02/1) nádrže na řetězový olej. Vždy musí být vidět olej.  
**Upozornění:** *Hladina oleje nesmí být menší než minimální hladina oleje (MIN) a větší než maximální hladina oleje (MAX).*
2. Jestliže je akumulátor zasunutý: Vyjměte akumulátor, abyste zabránili neúmyslnému spuštění prořezávací pily během plnění oleje.
3. Postavte prořezávací pilu vodorovně na pevný podklad a držte ji.
4. Vyčistěte okolí uzávěru nádrže na řetězový olej (03/1).
5. Odšroubujte uzávěr nádrže na řetězový olej.
6. Do plnicího hrdla (03/2) nalijte olej na pilový řetěz až ke značce MAX (03/a). Nesmí přetéct!  
**Upozornění:** *Ke snadnějšímu plnění použijte nálevku.*  
**Upozornění:** *Do olejové nádrže se nesmí dostat nečistota.*
7. Setřete rozlitý olej na pilový řetěz.
8. Opět zašroubujte uzávěr nádrže na řetězový olej.
9. Vložte akumulátor.

#### 4.2 Nabíjení akumulátoru

Respektujte teplotní rozmezí pro nabíjecí provoz, viz Technické údaje.

** UPOZORNĚNÍ** Dbejte na detailní informace separátních návodů k provozu k akumulátoru a nabíječce:

- Návod k použití 443130: Akumulátory
- Návod k použití 443131: Nabíječky

#### 4.3 Vložení a vyjmutí akumulátoru (04, 05)

**POZOR! Riziko poškození akumulátoru.** Ponecháte-li akumulátor po použití v přístroji, může to vést k poškození akumulátoru.

- Bezprostředně po použití vytáhněte akumulátor a uložte ho tak, aby byl chráněn před mrazem.
- Akumulátor vložte do přístroje bezprostředně před začátkem práce.

#### Vložení akumulátoru

1. Nasuňte akumulátor (04/1) shora na vodič lištu akumulátoru (04/2) prořezávací pily (04/a), až zaskočí.

#### Vyjmutí akumulátoru

1. Stiskněte odblokovací tlačítko (05/1) na akumulátoru a držte je stisknuté.
2. Vyjměte akumulátor směrem nahoru (05/a).

### 5 OBSLUHA

** NEBEZPEČÍ! Nebezpečí života a nebezpečí nejtěžších zranění.** Neznalost bezpečnostních pokynů obsluhy může vést k těžkým zraněním a dokonce k smrti.

- Než použijete řetězovou pilu, přečtěte si a respektujte všechny bezpečnostní pokyny a návod k obsluze, jakož i provozní návod, na které jste byli odkázáni!

** VÝSTRAHA! Nebezpečí zranění defektním přístrojem.** Provoz defektního přístroje může přivodit těžká poranění a poškození přístroje.

- Přístroj používejte jen tehdy, jestliže není poškozený nebo defektní, nechybí žádné díly nebo nejsou uvolněné.
- Dodržujte předpisy pro provozní dobu platné v dané zemi.
- Pevně uchopte a nepouštějte rukojeti, pokud motor běží.
- Řetězovou pilu nepoužívejte v případě:
  - únavy
  - nevolnosti
  - vlivu alkoholu, léků a drog

#### 5.1 Kontrola stavu nabití akumulátoru (06)

Ukazatel stavu nabití (01/15) se nachází na boku prořezávací pily. Sestává ze tří LED. LED svítí v závislosti na stavu nabití.

1. Stiskněte tlačítko (06/1).

2. Stav nabití lze odečíst z kontrolky LED (06/2):

LED	Stav nabití
Rozsvítí se 3 LED:	Akumulátor je plně nabitý.
Rozsvítí se 2 LED:	Akumulátor je nabitý z 2/3.
Rozsvítí se 1 LED:	Akumulátor je nabitý z 1/3.

### U vybitého akumulátoru

Prořezávací pila se zastaví a poslední LED po zastavení bliká ještě po dobu 3 s.

### 5.2 Varovné kontrolky (06)

Varovná kontrolka (06/3) signalizuje:

Varovná kontrolka	Událost
Varovná kontrolka bliká po dobu 30 s:	Akumulátor je poškozený.
Varovná kontrolka se rozsvítí na 5 s a zhasne:	Akumulátor je příliš horký. Prořezávací pila se zastaví.

### U horkého akumulátoru

1. Nechte akumulátor vychladnout.

Pokud se pokusíte o spuštění prořezávací pily, ačkoli není akumulátor ještě ochlazený, opět se rozsvítí varovná kontrolka na 5 s a pak zhasne.

### 5.3 Zkontrolujte stav oleje pilového řetězu

- Zkontrolujte, zda je v nádrži dostatek oleje na pilový řetěz:
  - před každým zahájením práce,
  - během práce,
  - nejpozději při každé výměně akumulátoru.
- Při nízkém stavu oleje na pilový řetěz doplňte olej.
- Přístroj nikdy nepoužívejte bez oleje na pilový řetěz!

Postup: viz *Kapitola 4.1 "Doplnění oleje na pilový řetěz (02, 03)", strana 205.*

### 5.4 Zapnutí a vypnutí přístroje (07)

#### Zapnutí přístroje

1. Stiskněte blokovací tlačítko (07/1) palcem a držte je stisknuté.
2. Stiskněte vypínač (07/2) a držte ho stisknutý.

3. Uvolněte blokovací tlačítko.

**Upozornění:** Po startu řetězové pily není třeba držet blokovací tlačítko stisknuté. Blokovací tlačítko má zabránit náhodnému nastartování řetězové pily.

4. Naolejování pilového řetězu:

- Jednou stisknete tlačítko (07/3) k naolejování pilového řetězu. Na pilový řetěz se dostane stanovené množství oleje na pilový řetěz.
- Zkontrolujte, zda je na vodící liště a pilovém řetězu vidět olej na pilový řetěz.

### Vypnutí přístroje

1. Uvolněte vypínač.

## 6 CHOVÁNÍ PŘI PRÁCI A PRACOVNÍ TECHNIKA

### 6.1 Zkracování řeziva (08)

Při této práci je třeba dodržovat následující body:

- Používejte bezpečnou podpěru pro řezání, např. koza (08/1), klíny, trám.
- Kulatinu zajistěte proti otočení.
- Dřevo nepřidržujte nohou nebo za pomoci jiné osoby.
- Dbejte na bezpečný postoj a rovnoměrné rozložení tělesné hmotnosti.
- Oběma rukama pevně držte prořezávací pilu za přední a zadní rukojeť, tzn. za izolované plochy rukojetí (08/2).
- Doraz (08/3) prořezávací pily pevně přitlačte ke dřevu.
- Pilový řetěz musí běžet a teprve poté smí přijít do styku s řezaným materiálem. Prořezávací pilu nikdy nezapínejte, pokud se pilový řetěz dotýká řezaného materiálu.

### 6.2 Odvětvování (09 - 13)

#### VÝSTRAHA! Zvýšené nebezpečí pádu.

Existuje zvýšené nebezpečí pádu, jestliže bude práce prováděna ze zvýšené polohy (např. žebříku).

- Se strojem vždy pracujte ze země a přitom dbejte na stabilní postavení.
- Dodržujte bezpečnostní pokyny.
- Vždy stůjte tak, aby mohl být řez proveden pokud možno v úhlu 90° k větvě (09/a).
- Tlusté větve řežte po částech (10/1), abyste měli lepší kontrolu nad místem dopadu.

- Nikdy neřezejte do vybouleniny u napojení větve, abyste zlepšili hojení ran a zabránili hnilobě (11).
- Při řezání přitlačte (12/a) prořezávací pilu dozorem (12/1) k větví (12/2), aby se prořezávací pila na větví stabilizovala.
- Proveďte odlehčovací řez (13/a) na spodní straně větve dřívě, než bude větev odřezána (13/b). Tak lze zabránit odtrhávání kůry i těžko se hojícím poškozením na stromu. Odlehčovací řez by neměl být hlubší než 1/3 tloušťky větve, aby nedošlo k zaseknutí prořezávací větvi.
- Prořezávací pilu vždy vytahujte z větve, dokud je zapnutá, aby nedošlo k jejímu zaseknutí.

## 7 ÚDRŽBA A PÉČE

**⚠ VÝSTRAHA! Nebezpečí zranění pořezáním.** Nebezpečí zranění pořezáním při sáhnutí na ostrohanné a pohybující se díly přístroje i řezné nástroje.

- Před údržbou, ošetřováním a čištěním stroj vždy vypněte. Odstraňte akumulátor.
- Při údržbě, ošetřování a čištění vždy noste ochranné rukavice.

Opravy smí provádět pouze kvalifikovaný odborný personál výhradně za použití originálních náhradních dílů.

- Po každém použití zkontrolujte přístroj, zda není opotřebený a případně poškozené součásti vyměňte.
- Přístroj nevystavujte mokru nebo vlhkosti. Plastové díly čistěte hadrem a nepoužívejte při tom čisticí prostředky, resp. rozpouštědla.
- Čistěte chladicí žebra, pokud jsou na pile.
- Přístroj neostříkujte vodou a nepoužívejte vysokotlakový čistič.
- Používejte pouze výrobcem předepsané náhradní díly.

### 7.1 Kontrola mazání pilového řetězu

**POZOR! Nebezpečí poškození stroje.** Kontakt se zemí vede nevyhnutelně ke ztupení pilového řetězu.

- Řetězem se nedotýkejte země a dodržujte bezpečnostní odstup 20 cm!

1. Zapněte přístroj.
2. Hrot vodicí lišty držte směrem ke kartonu nebo papíru položenému na zemi.

- Pokud se objeví zvětšující se olejová stopa, pracuje mazání řetězu bez problémů.
- Pokud se navzdory plné olejové nádrži neobjeví žádná stopa oleje: Vyčistěte otvor pro výstup oleje v přístroji a drážku vodicí lišty.

Pokud to nepomůže, obraťte se na náš zákaznický servis.

### 7.2 Kontrola napnutí pilového řetězu

**⚠ OPATRNĚ! Nebezpečí poranění o pilový řetěz.** Řezné hrany pilového řetězu jsou velmi ostré, takže při manipulaci s pilovým řetězem může dojít k řeznému poranění. Před zahájením jakékoli práce s pilovým řetězem dodržujte:

- Stroj vypněte a vytáhněte akumulátor.
- Noste bezpečnostní rukavice.

Kontrolujte často napnutí řetězu. Nové pilové řetězy se prodlužují.

1. Protáhněte pilový řetěz rukou a zkontrolujte:
  - Ve studeném stavu: Pilový řetěz je správně napnutý, když je ho ve středu vodicí lišty možné nadzdvihnout o cca 3–4 mm a rukou lehce protáhnout. Při provozní teplotě se pilový řetěz prodlužuje a prověšuje.
  - Vodicí patky pilového řetězu nesmějí vystupovat z drážky na spodní straně vodicí lišty – pilový řetěz by jinak mohl odskočit.
2. V případě potřeby pilový řetěz dodatečně napněte (viz *Kapitola 7.3 "Napnutí a uvolnění pilového řetězu (14)", strana 208*).

### 7.3 Napnutí a uvolnění pilového řetězu (14)

1. Napněte pilový řetěz, přitom použijte křížovou drážku na úhlovém šroubováku (14/1):
  - Napnutí pilového řetězu: Otáčejte napínacím šroubem řetězu (14/2) ve směru hodinových ručiček (14/a).
  - Uvolnění pilového řetězu: Otáčejte napínacím šroubem řetězu proti směru hodinových ručiček (14/b).
2. Kontrola napnutí řetězu (viz *Kapitola 7.2 "Kontrola napnutí pilového řetězu", strana 208*). V případě potřeby zopakujte předchozí krok.

### 7.4 Výměna pilového řetězu a vodicí lišty (15 – 19)

U slábnoucího výkonu při řezání musí být vyměněn pilový řetěz a v případě potřeby i vodicí lišta. Vodicí lištu je třeba vyměnit, pokud jsou na vodicí drážce pilového řetězu zřetelné známky opotřebení.

Pro pilový řetěz a vodící lištu používejte pouze originální náhradní díly výrobce (viz *Kapitola 12 "Technické údaje", strana 212*).

**⚠ OPATRNĚ! Nebezpečí poranění o pilový řetěz.** Řezné hrany pilového řetězu jsou velmi ostré, takže při manipulaci s pilovým řetězem může dojít k řeznému poranění. Před zahájením jakékoli práce s pilovým řetězem dodržujte:

- Stroj vypněte a vytáhněte akumulátor.
- Noste bezpečnostní rukavice.

### Sejmutí pilového řetězu a vodící lišty (15)

1. Jestliže je akumulátor zasunutý: Vyjměte akumulátor, abyste zabránili neúmyslnému spuštění přežávací pily.
2. Odklopte upevňovací kroužek (15/1) pro kryt řetězového kola (15/2).
3. Povolte upevňovací kroužek proti směru hodinových ručiček.
4. Sejměte kryt řetězového kola (15/a).
5. Sejměte pilový řetěz (15/3) a vodící lištu (15/4).
6. Uvolněte pilový řetěz z vodící lišty.

### Čištění

1. Vyčistěte všechny součásti od pilin a olejových usazenin.
2. Vyčistěte všechny uvolněné součásti – zejména řetězové kolo a otvor pro přívod oleje.

### Montáž pilového řetězu a vodící lišty (16 - 18)

1. Otáčejte napínacím šroubem řetězu (16/1) pomocí křížové drážky úhlového šroubováku tak dlouho, dokud se nebude nacházet napínací čep řetězu (16/2) na zadním konci závitu (16/a), viz *Kapitola 7.3 "Napnutí a uvolnění pilového řetězu (14)", strana 208*.
2. Položení pilového řetězu na vodící lištu:
  - Řezací zuby (17/1) pilového řetězu (17/2), které mají ležet nahoře na vodící liště, vyrovnejte (17/a) k hrotu vodící lišty (17/3).

**Upozornění:** Dbejte na správné namontovaný řetěz!

- Vložte pilový řetěz (17/4) do drážky vodící lišty a vedte ho po celém obvodu vodící lišty.
3. Vodicí lištu včetně nasazeného pilového řetězu vložte do otevřeného pouzdra:
    - Položte pilový řetěz (18/1) kolem řetězového kola (18/2).
    - Vyrovnajte vodící lištu (18/3) tak, aby vodící čep (18/4) zapadl do podélného otvoru vodící lišty.
    - Vyrovnajte vodící lištu tak, aby napínací čep řetězu (18/5) zasahoval do otvoru pro napínání řetězu.
    - Vyrovnajte pilový řetěz tak, aby ležel v drážce vodící lišty a na hnacím řetězovém kole.
  4. Zavření krytu:
    - Položte (19/a) kryt řetězového kola (19/1).
    - Našroubujte upevňovací kroužek (19/2) ve směru hodinových ručiček.
    - Sklopte upevňovací kroužek.
  5. Napněte pilový řetěz, viz *Kapitola 7.3 "Napnutí a uvolnění pilového řetězu (14)", strana 208*.
  6. Vložte akumulátor.

## 8 POMOC PŘI PORUCHÁCH

**⚠ OPATRNĚ! Nebezpečí zranění.** Ostrohraně a pohybující se části strojů mohou vést k poranění.

- Při údržbě, ošetřování a čištění vždy noste ochranné rukavice!

**i UPOZORNĚNÍ** V případě poruch, které nejsou v této tabulce uvedené nebo které nemůžete sami odstranit, se obraťte na náš zákaznický servis.

Porucha	Příčina	Odstranění
Motor nespouští.	Akumulátor je prázdný.	Nabijte akumulátor.
	Akumulátor chybí nebo není správně vložen.	Akumulátor správně vložte.
	Napájení je přerušeno.	1. Vyjměte akumulátor. 2. Vyčistěte kontakty konektoru. 3. Akumulátor opět vložte.

Porucha	Příčina	Odstranění
<b>Motor se zastaví během provozu.</b>	Na prořezávací pilu byl vyvíjen příliš velký tlak. Ochrana proti přetížení vypnula přístroj.	Vytáhněte prořezávací pilu z řezu a opět ji zapněte. Při řezání vyvíjejte menší tlak.
	Akumulátor je prázdný.	Nabijte akumulátor.
	Akumulátor je příliš horký.	Nechte akumulátor vychladnout.
	Akumulátor je poškozený.	Vyměňte akumulátor.
<b>Motor běží přerušovaně.</b>	Vypínač je vadný.	Obratě se na servisní středisko výrobce.
<b>Vodící lišta a pilový řetěz jsou při běhu horké. Tvorba kouře.</b>	Pilový řetěz je příliš napnutý.	Zkontrolujte napnutí řetězu. Dotáhněte pilový řetěz.
	Olejevá nádrž je prázdná.	Dolijte olej na pilový řetěz.
	Otvor pro výstup oleje nebo drážka vodící lišty jsou znečištěné.	Vyčistěte otvor pro výstup oleje nebo drážku vodící lišty.
<b>Motor běží, ale pilový řetěz se nepohybuje.</b>	Pilový řetěz je příliš napnutý.	Zkontrolujte napnutí řetězu. Dotáhněte pilový řetěz.
	Chyba přístroje	Obratě se na servisní středisko výrobce.
<b>Místo pilin je vyhazován pouze dřevěný prach. Prořezávací pila musí být tlačena skrze dřevo.</b>	Pilový řetěz je tupý.	Obratě se na servisní středisko výrobce.
<b>Přístroj nezvykle vibruje.</b>	Chyba přístroje	Obratě se na servisní středisko výrobce.
<b>Sklopný kryt řetězu je sevřený.</b>	Chyba přístroje	Obratě se na servisní středisko výrobce.
<b>Provozní doba s akumulátorem se podstatně zkracuje.</b>	Životnost akumulátoru skončila.	Vyměňte akumulátor. Používejte pouze originální příslušenství od výrobce.
<b>Akumulátor není možné nabít.</b>	Kontakty akumulátoru jsou znečištěné.	Obratě se na servisní středisko výrobce.
	Akumulátor nebo nabíječka vykazují vadu.	Akumulátor nebo nabíječku vyměňte. Používejte pouze originální příslušenství od výrobce.
	Akumulátor je příliš horký.	Nechte akumulátor vychladnout.

## 9 PŘEPRAVA

**⚠ VÝSTRAHA! Nebezpečí života a nebezpečí nejtěžších zranění.** Běžící řetězová pila při přepravě může vést k nejtěžším zraněním a dokonce ke smrti.

- Řetězovou pilu nikdy nenoste a nepřepravujte s běžícím pilovým řetězem.
- Přepravu provádějte podle shora uvedených opatření.

Přepravu provádějte podle následujících opatření:

1. Vypněte prořezávací pilu a vyjměte akumulátor.
2. Nasadte ochranu řetězu.
3. Vyprázdněte nádrž na řetězový olej.
4. Zabalte prořezávací pilu do přepravního kufru.

### Akumulátor „B125 Li“ (obj. č. 113896)

**i UPOZORNĚNÍ** Jmenovitá energie akumulátoru činí více než 100 Wh! Proto dbejte na následující pokyny k přepravě!

Obsažený lithium-iontový akumulátor podléhá předpisům pro nebezpečné náklady, ale může být přepravován za zjednodušených podmínek:

- Soukromí uživatelé mohou přepravovat akumulátor po silnici bez jakýchkoli dalších požadavků za předpokladu, že je akumulátor zabalen způsobem vhodným pro maloobchodní prodej a přeprava je určena pro soukromé účely.
- Komerční uživatelé, kteří provádí přepravu ve spojení s hlavní činností (např. dodávky z a ke stavenišťům nebo předváděcím akcím), mohou rovněž využívat toto zjednodušení.

V obou shora uvedených případech musí být nutně učiněna předběžná opatření k zamezení uvolnění obsahu. V dalších případech musí být bezpodmínečně dodržovány předpisy zákona o nebezpečném zboží! V případě nedodržení hrozí odesílateli a případně dopravci vysoké pokuty.

### Další pokyny k přepravě a odeslání

- Lithiové akumulátory přepravujte, resp. zasílejte pouze v nepoškozeném stavu!
- K přepravě akumulátoru používejte výhradně jen originální kartony nebo kartony vhodné pro nebezpečné zboží (není potřebné u akumulátorů se jmenovitou energií menší než 100 Wh).

- Zalepte otevřené akumulátorové kontakty, abyste zabránili zkratu.
- Akumulátor uvnitř obalu zajistěte před posunutím, aby se zabránilo poškození akumulátoru.
- Při přepravě, popř. odeslání zajistěte správné označení a dokumentaci zásilky (např. balíkovou službou nebo přepravní společností).
- Předem se informujte, zda je možná přeprava zvoleným kurýrem, a označte zásilku.

Přípravu zásilky doporučujeme konzultovat s odborníkem na nebezpečné zboží. Dbejte na případně další národní předpisy.

## 10 SKLADOVÁNÍ

### 10.1 Skladování přístroje

- Po každém použití vyjměte akumulátor ze stroje.
- Stroj důkladně vyčistěte a, jsou-li k dispozici, umístěte všechny ochranné kryty.
- Stroj uchovávejte na suchém, uzamykatelném místě a mimo dosah dětí.

Při přestávkách delších než 30 dní proveďte následující práce:

- Vyprázdněte nádrž na řetězový olej.
- Vyčistěte pilový řetěz a vodicí lištu a nastříkejte je olejem na ochranu proti korozi.
- Zabalte prořezávací pilu do přepravního kufru.

**POZOR! Nebezpečí poškození stroje.** Zastchlý/slepený olej řetězu pily může způsobit při delším skladování poškození dílů vedoucích olej nebo olejového čerpadla.

- Před každým delším skladováním olej na pilové řetězy olej z řetězové pily odstraňte.

### 10.2 Skladování akumulátoru a nabíječky

**i UPOZORNĚNÍ** Dbejte na detailní informace separátních návodů k provozu k akumulátorům a nabíječce.

## 11 LIKVIDACE

### Pokyny k zákonu o elektrických a elektronických zařízeních



- Elektrická a elektronická zařízení nepatří do domácího odpadu, ale odvázejí se k roztřídění, příp. k ekologické likvidaci!
- Staré baterie nebo akumulátory, které nejsou zabudovány do zařízení pevně, je nezbytné

před odevzdáním vyjmout! Jejich likvidace se řídí zákonem o bateriích.

- Vlastník, příp. uživatel elektrických a elektronických zařízení mají zákonnou povinnost je po použití vrátit.
- Koncový uživatel je zodpovědný za smazání svých osobních údajů ze starého zařízení určeného k likvidaci!

Symbol přeškrtnutého kontejneru na odpady znamená, že se elektrická a elektronická zařízení nesmí likvidovat prostřednictvím komunálního odpadu.

Elektrická a elektronická zařízení lze bezplatně odevzdat na následujících místech:

- Veřejnoprávní sběrné nebo likvidační stanice (např. komunální sběrné dvory)
- Prodejny elektrospotřebičů (kamenné a online), pokud má obchodník povinnost zpětného odběru, anebo ho nabízí dobrovolně.

Tato prohlášení platí pouze pro zařízení, které jsou instalovány a prodávány v zemích Evropské unie a podléhají Evropské směrnici 2012/19/EU. V zemích mimo Evropskou unii mohou platit odlišná ustanovení o likvidaci elektrických a elektronických zařízení.

### Pokyny k zákonu o likvidaci baterií (BattG)



- Staré baterie a akumulátory nepatří do domácího odpadu, ale odvážej se k roztřídění, příp. k ekologické likvidaci!
- Kvůli bezpečnému vyjmutí baterií nebo akumulátorů z elektropřístroje a pro informace o jeho typu, resp. o chemickém systému dbejte na následující údaje v návodu na použití, příp. montážním návodu.

- Vlastník, příp. uživatel baterií nebo akumulátorů mají zákonnou povinnost je po použití vrátit. Odevzdávání se omezuje na běžné množství v domácnosti.

Staré baterie mohou obsahovat škodliviny nebo těžké kovy, které mohou poškozovat životní prostředí a zdraví. Zuzžitkování starých baterií a využití v nich obsažených zdrojů přispívá k ochraně obou těchto důležitých statků.

Symbol přeškrtnutého kontejneru na odpady znamená, že se baterie a akumulátory nesmí likvidovat prostřednictvím komunálního odpadu.

Pokud se pod odpadkovým kontejnerem nacházejí nadto znaky Hg, Cd nebo Pb, označuje se tím následující:

- Hg: Baterie obsahuje víc než 0,0005 % rtuti
- Cd: Baterie obsahuje víc než 0,002 % kadmia
- Pb: Baterie obsahuje víc než 0,004 % olova

Baterie a akumulátory lze bezplatně odevzdat na následujících místech:

- Veřejnoprávní sběrné nebo likvidační stanice (např. komunální sběrné dvory)
- Prodejní místa baterií a akumulátorů
- Ve sběrných zařízeních společného systému odběru použitých baterií a nepotřebných zařízení
- Ve sběrných zařízeních výrobce (pokud je členem společného systému zpětného odběru)

Tato prohlášení platí pouze pro baterie a akumulátory, které se prodávají v zemích Evropské unie a podléhají evropské právní směrnici 2006/66/ES. V zemích mimo Evropskou unii mohou platit odlišná ustanovení o likvidaci baterií a akumulátorů.

## 12 TECHNICKÉ ÚDAJE

Řetězová pila	CSM 1815
Obj. č.	114016
Sada s akumulátorovou prořezávací pilou, akumulátor 2,5 Ah a nabíječka	114023
Rozměry (D x Š x V)	430 x 200 x 85 mm
Celková hmotnost s řetězem a vodící lištou (bez akumulátoru)	1,56 kg
Hmotnost netto bez řetězu a vodící lišty (bez akumulátoru)	1,28 kg
Objem nádrže na řetězový olej	30 ml
Délka řezu	6" / 152 mm

Řetězová pila	CSM 1815
Ochrana proti přetížení	x
Vstupní výkon motoru	500 W
Otáčky motoru	18500 min <sup>-1</sup>
Hladina akustického výkonu L <sub>WA</sub> (ČSN EN ISO 3744)	93 dB(A)
Hladina akustického tlaku L <sub>pA</sub>	78 dB(A)
Hodnota vibrací (ČSN EN 28662-1)*	2,8 m/s <sup>2</sup>
<b>Pilový řetěz:</b>	
■ Typ pilového řetězu	0,3"
■ Číslo náhradního dílu pro pilový řetěz	114024
■ Tloušťka vodící patky	1,1
■ Max. provozní rychlost pilového řetězu	7 m/s
<b>Vodící lišta:</b>	
■ Číslo náhradního dílu pro vodící lištu	114025
■ Délka vodící lišty	7" / 179,5 mm

x: k dispozici, -: není k dispozici

\* Poznámky:

- Uvedená hodnota emisí vibrací byla měřena podle standardizovaného zkušebního postupu a může být použita k porovnání jednoho elektrického nářadí s jiným.
- Uvedená hodnota emisí vibrací může být použita také pro počáteční hodnocení vystavení vibracím (stupeň vystavení vibracím).
- Hodnota emisí vibrací se při skutečném používání elektrického nářadí může lišit od uvedené hodnoty, v závislosti na způsobu použití elektrického nářadí.
- Pokuste se udržovat zatížení vibracemi na co nejnižší úrovni. Mezi příklady opatření ke snížení zatížení vibracemi patří nošení rukavic při používání nářadí a omezení pracovní doby. Přitom je třeba zohlednit všechny části provozního cyklu (např. doby, kdy je elektric-

ké nářadí vypnuté, a takové, kdy je sice zapnuté, ale běží bez zatížení).

### 13 ZÁKAZNICKÝ SERVIS/SERVIS

Máte-li nějaké dotazy k záruce, opravě nebo náhradním dílům, obraťte se prosím na nejbližší servis AL-KO. Najdete je na internetu pod následující adresou:

[www.alko-garden.com/service-contacts](http://www.alko-garden.com/service-contacts)

Další informace k náhradním dílům najdete na:

[www.alko-garden.com/spareparts](http://www.alko-garden.com/spareparts)

### 14 INFORMACE K PROHLÁŠENÍ O SHODĚ

Tímto na vlastní odpovědnost prohlašujeme, že tento výrobek v provedení, které uvádíme na trh, odpovídá požadavkům harmonizovaných směrnic EU, bezpečnostním standardům EU, a standardům specifickým pro daný výrobek. Prohlášení o shodě je součástí návodu k použití a je přiloženo ke stroji.

### 15 ZÁRUKA

Případné vady na materiálu či výrobní závady na výrobku odstraníme během zákonné lhůty pro reklamaci nedostatků, a to dle našeho uvážení buď opravou, nebo dodáním náhradního výrobku. Lhůta pro reklamaci nedostatků se řídí právními ustanoveními země, ve které byl výrobek zakoupen.

Naše záruka platí jen v následujících případech:

- Dodržujete tento návod k obsluze
- Řádné zacházení
- Použití originálních náhradních dílů

Záruka zaniká v následujících případech:

- Svévolné pokusy o opravu
- Svévolné technické změny
- Používání v rozporu s určeným účelem

Ze záruky jsou vyloučeny:

- Škody na laku, které jsou způsobeny normálním opotřebením.
- Opotřebované díly, které jsou na kartě náhradních dílů  označeny rámečkem.

Záruční doba začíná dnem nákupu prvním koncovým uživatelem. Rozhodující je datum na nákupním dokladu. S tímto záručním listem a originálem nákupního dokladu se obraťte na svého prodejce nebo nejbližší autorizovaný servis pro zákazníky. Zákonné nároky kupujícího na reklamaci nedostatků vůči prodávajícímu zůstávají tímto prohlášením nedotčeny.

**PREKLAD ORIGINÁLNEHO NÁVODU NA POUŽITIE****Obsah**

1	O tomto návode na obsluhu .....	216	3.8	Pokyny k bezpečnému vykonávaniu prací .....	223
1.1	Symboly na titulnej strane .....	216	3.8.1	Obsluha .....	223
1.2	Vysvetlenie symbolov a signálne slo- vá .....	216	3.8.2	Doby prevádzky .....	223
2	Popis výrobku .....	216	3.8.3	Práce s reťazovou pilou .....	223
2.1	Používanie v súlade s určením .....	216	4	Uvedenie do prevádzky .....	224
2.2	Možné predvídateľné chybné použitie .....	217	4.1	Doplnenie reťazového oleja (02, 03) ..	224
2.3	Zvyškové riziká .....	217	4.2	Nabíjanie akumulátora .....	224
2.4	Bezpečnostné a ochranné zariadenia .....	217	4.3	Vloženie a vybratie akumulátora (04, 05) .....	225
2.4.1	Ochrana proti preťaženiu .....	217	5	Obsluha .....	225
2.4.2	Sklopný kryt reťaze .....	217	5.1	Kontrola stavu nabitia akumuláto- ra (06) .....	225
2.4.3	Ochrana rúk .....	217	5.2	Výstražná značka (06) .....	225
2.5	Symboly na zariadení .....	217	5.3	Kontrola reťazového oleja .....	225
2.5.1	Bezpečnostné označenia .....	217	5.4	Zapnutie a vypnutie prístroja (07) .....	226
2.5.2	Označenia pre obsluhu .....	218	6	Správanie pri práci a technika práce .....	226
2.6	Prehľad výrobku (01) .....	218	6.1	Krátenie reziva (08) .....	226
2.7	Obsah dodávky .....	218	6.2	Odstránenie vetiev (09 - 13) .....	226
3	Bezpečnostné pokyny .....	219	7	Údržba a starostlivosť .....	226
3.1	Všeobecné bezpečnostné pokyny pre elektrické náradie .....	219	7.1	Kontrola mazania reťaze píly .....	227
3.1.1	Bezpečnosť pracovného miesta ..	219	7.2	Kontrola napnutia reťaze píly .....	227
3.1.2	Bezpečnosť elektrických súčastí ..	219	7.3	Napnutie a povolenie pílovej reťaze (14) .....	227
3.1.3	Bezpečnosť osôb .....	219	7.4	Výmena pílovej reťaze a vodiacej li- šty (15 – 19) .....	227
3.1.4	Používanie a zaobchádzanie s elektrickým náradím .....	220	8	Pomoc pri poruchách .....	228
3.1.5	Používanie a zaobchádzanie s akumulátorovým náradím .....	220	9	Preprava .....	229
3.1.6	Servis .....	221	10	Skladovanie .....	230
3.2	Bezpečnostné upozornenia pre reťa- zové píly .....	221	10.1	Skladovanie prístroja .....	230
3.3	Všeobecné bezpečnostné pokyny pre reťazové píly .....	221	10.2	Uskladnenie akumulátora a nabíjačky ..	230
3.4	Príčiny a zabránenie spätnému rázu ..	221	11	Likvidácia .....	230
3.5	Vibračné zaťaženie .....	222	12	Technické údaje .....	231
3.6	Zaťaženie hlukom .....	222	13	Zákaznícky servis .....	232
3.7	Bezpečnostné upozornenia pre aku- mulátor a nabíjačku .....	223	14	Informácie k vyhláseniu o zhode .....	232
			15	Záruka .....	232

## 1 O TOMTO NÁVODE NA OBSLUHU

- U nemeckej verzie sa jedná o originálny návod na použitie. Všetky ostatné jazykové verzie sú preklady originálneho návodu na použitie.
- Návod na obsluhu si uschovajte vždy tak, aby ste si ho mohli prečítať, keď budete potrebovať nejakú informáciu k zariadeniu.
- Zariadenie postupujte ďalším osobám len spolu s týmto návodom na obsluhu.
- Prečítajte si a dbajte na bezpečnostné a výstražné pokyny v tomto návode na použitie.

### 1.1 Symboly na titulnej strane

Symbol	Význam
	Je bezpodmienečne potrebné, aby ste si pred uvedením zariadenia do prevádzky starostlivo prečítali tento návod na použitie. Je to predpoklad pre bezpečnú prácu a bezporuchové zaobchádzanie.
	Návod na použitie
	Lítium-iónové batérie likvidujte opatrne! Dodržiavajte najmä pokyny pre dopravu, skladovanie a likvidáciu v tejto príručke!

### 1.2 Vysvetlenie symbolov a signálne slová

**⚠ NEBEZPEČENSTVO!** Upozornenie na bezprostredne hroziacu nebezpečnú situáciu, ktorá má – v prípade, že sa jej nepredíde – za následok smrť alebo ťažké zranenie.

**⚠ VAROVANIE!** Upozornenie na potenciálne hroziacu nebezpečnú situáciu, ktorá by mohla mať – v prípade, že sa jej nepredíde – za následok smrť alebo ťažké zranenie.

**⚠ POZOR!** Upozornenie na potenciálne hroziacu nebezpečnú situáciu, ktorá by mohla mať – v prípade, že sa jej nepredíde – za následok ľahké alebo stredne ťažké zranenie.

**POZOR!** Upozornenie na situáciu, ktorá by mohla mať – v prípade, že sa jej nepredíde – za následok vecné škody.

**i UPOZORNENIE** Špeciálne pokyny pre lepšiu zrozumiteľnosť a zaobchádzanie.

## 2 POPIS VÝROBKU

Tento návod na prevádzku popisuje ručnú pílu na drevo, ktorá je poháňaná akumulátorom.

Prístroj smie byť používaný len s lítiovo-iónovými akumulátormi a nabíjačkami uvedenými v technických údajoch. Ďalšie informácie o akumulátorech a nabíjačkách nájdete v samostatných návodoch:

- návod na obsluhu 443130: akumulátory
- návod na obsluhu 443131: nabíjačka

**POZOR! Nebezpečenstvo poškodenia prístroja a akumulátora.** Ak sa prístroj prevádzkuje s nevhodnými akumulátormi, môže dôjsť k poškodeniu prístroja a akumulátora.

- Prístroj prevádzkujte len s predpísanými akumulátormi.

### 2.1 Používanie v súlade s určením

Akumulátorová píla na drevo je určená výlučne na použitie v oblasti domu, hobby a záhrady. V tejto oblasti je píla na drevo použiteľná pre ľahké práce pri pílení dreva, napr.:

- pílenie reziva
- orezávanie živých plotov
- opíľovanie tenkých konárov

Akumulátorová píla na drevo sa môže na základe svojho elektrického pohonu používať na pílenie dreva nie len na voľnom priestranstve, ale aj v uzavretých priestoroch. Iné používanie, než je tu popísané, sa považuje za používanie v rozpore s určením. Nie je určená na výrub stromov.

Tento prístroj je určený výlučne na použitie v súkromnej oblasti. Akékoľvek iné použitie, ako aj nedovolená prestavba alebo úprava je v rozpore s určením a ich následkom je vylúčenie záruky, ako aj strata zhody a odmietnutie akejkoľvek zodpovednosti výrobcu za škody spôsobené používateľovi alebo tretím osobám.

**⚠ POZOR! Nebezpečenstvo zranenia v dôsledku použitia v rozpore s určením!** Ak sa reťazovou pílou pílí drevo, ktoré obsahuje cudzie predmety alebo iné materiály, môže dôjsť k zraneniu.

- Reťazovú pílu používajte iba na ľahké práce pri pílení dreva.
- Pred pílením drevo skontrolujte, či neobsahuje cudzie predmety, napr. klince a skrutky, kovové diely.

## 2.2 Možné predvídateľné chybné použitie

- Nepilíte vetvy, ktoré sa nachádzajú priamo alebo pod ostrým uhlom nad používateľom alebo inými osobami.
- Nepilíte vetvy, ktoré sa nachádzajú vo väčšej výške.
- Na mazanie pílovej reťaze nepoužívajte starý alebo minerálny olej.
- Zariadenie nepoužívajte vo výbušnom prostredí.

## 2.3 Zvyškové riziká

Aj pri správnom používaní prístroja vždy zostáva určité zvyškové riziko, ktoré sa nedá vylúčiť. Z druhu a konštrukcie prístroja môžu podľa spôsobu použitia vyplývať nasledujúce potenciálne nebezpečenstvá:

- Kontakt s odlietajúcimi pilinami a s olejovým prachom
- Vdýchnutie drobných častíc pilín a olejového prachu
- Uvoľnenie častí opracovaného dreva.
- Ohrozenie sluchu pri práci bez ochrany sluchu.
- Rezné rany spôsobené pílovou reťazou
- Náhly a nepredvídateľný pohyb vodiacej lišty s pílovou reťazou (nebezpečenstvo poreznia).
- Zranenia z dôvodu odletujúcich častí pílovej reťaze

## 2.4 Bezpečnostné a ochranné zariadenia

**VAROVANIE!** Nebezpečenstvo vážnych zranení v dôsledku manipulácie s bezpečnostnými a ochrannými zariadeniami. Na zákade manipulácie s bezpečnostnými a ochrannými zariadeniami môže pri práci s reťazovou pilou dôjsť k vážnym zraneniam.

- Tieto bezpečnostné a ochranné zariadenia nikdy neodstavujte mimo prevádzku!
- S reťazovou pilou pracujte iba v prípade, ak správne fungujú všetky bezpečnostné a ochranné zariadenia.

### 2.4.1 Ochrana proti preťaženiu

Ak používateľ príliš silno tlačí pri pílení pílu na drevo, píla sa vypne. Tým sa zabráni preťaženiu motora.

## 2.4.2 Sklopný kryt reťaze

Kryt reťaze chráni obsluhu pre pohybujúcou sa pílovou reťazou. Pokiaľ pri pílení kryt reťaze dosadá na drevo, kryt sa automaticky posunie.

**VAROVANIE!** Nebezpečenstvo pochádzajúce z pílovej reťaze. Bežiaci pílová reťaz môže spôsobiť životu nebezpečné zranenia.

- Reťazovú pílu používajte iba s funkčným krytom reťaze!
- Kryt reťaze nikdy nedemontujte!

## 2.4.3 Ochrana rúk

Ochrana rúk chráni obsluhu pred kontaktom s píleným drevom, pred drevenými trieskami a pilinami.

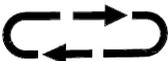
## 2.5 Symboly na zariadení

### 2.5.1 Bezpečnostné označenia

Symbol	Význam
	Pred uvedením do prevádzky si prečítajte návod na prevádzku!
	Noste ochranné okuliare!
	Noste ochranu sluchu!
	Používajte ochranné rúško!
	Reťazovú pílu nepoužívajte jednou rukou! Reťazovú pílu držte pri práci vždy oboma rukami!
	Buďte mimoriadne opatrní pri manipulácii!
	Nepoužívajte v daždi! Chráňte pred vlhkosťou!

Symbol	Význam
	Nepíľte drevo, ktoré je hrubšie ako užitočná dĺžka vodiacej lišty (tu: 152 mm)!
<b>Nebezpečenstvo spätného rázu!</b> Nikdy nepíľte špičkou vodiacej lišty!	
	

### 2.5.2 Označenia pre obsluhu

Symbol	Význam
	Stlačte tlačidlo na mazanie pílovej reťaze olejom.
	Dbajte na smer chodu pílovej reťaze!
	Smer pohybu pílovej reťaze (pod krytom reťazového ozubeného kolesa)

### 2.6 Prehľad výrobku (01)

Č.	Konštrukčný diel
1	Zadná rukoväť (plocha rukoväte je označená)
2	Blokovacie tlačidlo
3	Vypínač
4	Predná rukoväť
5	Uzáver nádrže na olej mazania reťaze
6	Okno priezoru nádrže na olej mazania reťaze
7	Sklopný kryt reťaze
8	Skrutka na napínanie reťaze
9	Kryt reťazového kolesa
10	Upevňovací krúžok krytu reťazového kolesa
11	Vodiaca lišta
12	Pílová reťaz
13	Doraz

Č.	Konštrukčný diel
14	Ochrana rúk
15	Ukazovateľ stavu nabitia a výstražná značka
16	Tlačidlo na mazanie pílovej reťaze olejom
17	Krížový zahnutý skrutkovač a zahnutý skrutkovač s drážkou
18	Koľaj akumulátora
19*	Akumulátor*
20*	Nabíjačka*
21	Prepravný kufrík
22	Návod na prevádzku

2,5 Ah akumulátor a nabíjačka sú súčasťou súpravy (obj. č. 114023). U samostatného prístroja (obj. č. 114016) nie sú akumulátor a nabíjačka súčasťou dodávky. Pozrite si technické údaje na stranách 6 a 7 a pozri Kapitola 12 "Technické údaje", strana 231.

### 2.7 Obsah dodávky

**UPOZORNENIE** Akumulátor a nabíjačka nie sú súčasťou dodávky. Sú ale súčasťou kompletnej súpravy alebo sa dodávajú jednotlivo.

Rozsah dodávky zahŕňa tu uvedené položky. Skontrolujte, či balenie obsahuje všetky tieto položky:

Č.	Konštrukčný diel
1	Akumulátorová píla na drevo
2	Prepravný kufrík
3	Návod na prevádzku
4	30 ml Olej na pílovú reťaz, biologicky odbúrateľný

## 3 BEZPEČNOSTNÉ POKYNY

### 3.1 Všeobecné bezpečnostné pokyny pre elektrické náradie

**⚠ VAROVANIE!** Preštudujte si všetky bezpečnostné upozornenia, pokyny, ilustrácie a technické údaje, ktorými je toto elektrické náradie vybavené. Zanedbanie dodržiavania nasledujúcich pokynov môže zapríčiniť zásah elektrickým prúdom, požiar a/alebo ťažké poranenia.

- **Všetky bezpečnostné upozornenia a pokyny uschovajte pre budúcnosť.**

Pojem „Elektrické náradie“ používaný v bezpečnostných upozorneniach sa vzťahuje na elektrické náradie poháňané zo siete (so sieťovým káblom) alebo na elektrické náradie poháňané akumulátorom (bez sieťového kábla).

#### 3.1.1 Bezpečnosť pracovného miesta

- **Udržiavajte vaše pracovné prostredie čisté a dobre osvetlené.** Neporiadok alebo neosvetlené pracovné oblasti môžu viesť k nehodám.
- **S elektrickým náradím nepracujte prostredím ohrozenom výbuchom, v ktorom sa nachádzajú horľavé kvapaliny, plyny alebo prachy.** Elektrické náradie vytvára iskry, ktoré by mohli zapáliť prach alebo pary.
- **Počas používania elektrického náradia dbajte na bezpečnú vzdialenosť detí a iných osôb.** Pri rozptýlení môžete stratiť kontrolu nad elektrickým náradím.

#### 3.1.2 Bezpečnosť elektrických súčastí

- **Zástrčka elektrického zariadenia musí byť vhodná pre danú zásuvku.** Zástrčka sa nesmie žiadnym spôsobom meniť. Nepoužívajte zástrčkové adaptéry spolu s elektrickým náradím s ochranným uzemnením. Nezmenené zástrčky a vhodné zásuvky znižujú riziko zásahu elektrickým prúdom.
- **Vyhýbajte sa telesnému kontaktu s uzemnenými povrchmi ako sú rúry, kúrenia, sporáky a chladničky.** Existuje zvýšené riziko zásahu elektrickým prúdom, keď je vaše telo uzemnené.
- **S elektrickým náradím sa vyhýbajte dažďu a vlhku.** Vniknutie vody do elektrického náradia zvyšuje riziko zásahu elektrickým prúdom.
- **Pripojné vedenie nepoužívajte na iné účely, napr. na prenášanie či zavesenie elektrického náradia alebo na vytiahnutie zá-**

strčky zo zásuvky. Pripojné vedenie nevystavujte teplu, oleju, ostrým hranám alebo pohyblivým predmetom. Poškodené alebo zamotané pripojné vedenia zvyšujú riziko úrazu elektrickým prúdom.

- **Ak s elektrickým náradím pracujete vonku, používajte len také predlžovacie káble, ktoré sú vhodné na použitie v nekrytých priestoroch.** Použitie predlžovacieho kábla vhodného do nekrytých priestorov znižuje riziko úrazu elektrickým prúdom.
- **Ak sa nedá zabrániť prevádzke elektrického náradia vo vlhkom prostredí, použite ochranný vypínač proti chýbnému prúdu.** Použitie ochranného vypínača proti chybnému prúdu znižuje riziko zásahu elektrickým prúdom.

#### 3.1.3 Bezpečnosť osôb

- **Buďte opatrný, dávajte pozor na to, čo robíte, a pracujte s elektrickým náradím s rozumom. Nepoužívajte elektrické náradie, keď ste unavený alebo pod vplyvom drog, alkoholu alebo liekov.** Moment nepozornosti pri používaní elektrického náradia môže viesť k vážnym poraneniam.
- **Noste osobné ochranné prostriedky a vždy noste ochranné okuliare.** Nosenie osobných ochranných prostriedkov, ako pracovná maska, protišmyková bezpečnostná obuv, ochranná prilba alebo ochrana sluchu, podľa druhu a použitia elektrického náradia, znižuje riziko zranení.
- **Vyhýbajte sa neúmyselnému uvedeniu do prevádzky.** Pred pripojením elektrického náradia k elektrickej sieti a/alebo k akumulátoru, resp. pred jeho zdvihnutím alebo prenášaním sa uistite, že elektrické náradie je vypnuté. Ak máte pri prenášaní elektrického náradia prst na spínači alebo ak elektrické náradie pripájate k elektrickému napájaniu v zapnutom stave, môže to viesť k nehodám.
- **Pred zapnutím elektrického náradia odstráňte nastavovacie nástroje alebo skrutkovače.** Nástroj alebo kľúč, ktorý sa nachádza v točiacej sa časti elektrického náradia, môže spôsobiť zranenia.
- **Vyhýbajte sa abnormálnemu držaniu tela.** Postarajte sa o bezpečný postoj a udržiavajte vždy rovnováhu. Tým môžete elektrické náradie v neočakávaných situáciách lepšie kontrolovať.

- **Noste vhodný odev. Nenoste príliš široký odev alebo ozdoby. Vlasy a odev držte mimo pohyblivých dielov.** Voľný odev, šperky alebo dlhé vlasy môžu byť zachytené pohyblivými dielmi.
- **Keď môžu byť namontované zariadenia na odsávanie prachu a zachytenie odpadu, tieto musia byť pripojené a správne používané.** Používanie odsávania prachu môže znížiť ohrozenie spôsobené prachom.
- **Vyhýbajte sa mylnému dojmu o bezpečnosti a zanedbávaniu bezpečnostných pravidiel pre elektrické náradia, a to aj v prípade, ak ste sa po mnohonásobnom použití oboznámili s elektrickým náradím.** Nepozorné používanie môže viesť za zlomok sekundy k vážnym zraneniam.

### 3.1.4 Používanie a zaobchádzanie s elektrickým náradím

- **Elektrické náradie nepreťažujte. Na svoju prácu používajte elektrické náradie na to určené.** S vhodným elektrickým náradím budete pracovať lepšie a bezpečnejšie v uvedenom rozsahu výkonu.
- **Nepoužívajte elektrické náradie, ktorého spínač je pokazený.** Elektrické náradie, ktoré sa nedá zapnúť alebo vypnúť, je nebezpečné a musí sa opraviť.
- **Vytiahnite zástrčku zo zásuvky a/alebo odstráňte odoberateľný akumulátor, predtým než vykonáte nastavenia zariadenia, vymeníte vložené nástroje alebo elektrické náradie odložíte.** Toto bezpečnostné opatrenie zabráňuje neúmyselnému spusteniu elektrického náradia.
- **Nepoužívané elektrické náradie uchovávajte mimo dosahu detí. Nenechajte elektrické náradie obsluhovať osobami, ktoré s nim nie sú oboznámené a nečítali tento návod.** Elektrické náradie je nebezpečné, keď ho používajú neskúsení osoby.
- **Elektrické náradie a nasadzovaný nástroj ošetrujte starostlivo. Kontrolujte, či pohyblivé časti bezchybne fungujú a nezasekávajú sa, či nie sú niektoré diely zlomené alebo poškodené tak, že by to negatívne ovplyvnilo funkčnosť elektrického náradia. Nechajte poškodené diely pred použitím elektrického náradia opraviť.** Mnoho úrazov má príčinu v nesprávne vykonanej údržbe elektrického náradia.
- **Rezacie nástroje udržiavajte ostré a čisté.** Starostlivo ošetrované rezacie nástroje s

ostrými reznými hranami sa menej zasekávajú a dajú sa ľahšie viesť.

- **Používajte elektrické náradie, vložený nástroj, vložené nástroje atď. podľa týchto pokynov. Zohľadnite pri tom pracovné podmienka a činnosť, ktorá sa má vykonať.** Použitie elektrického náradia na iné použitie ako je určené, môže viesť k nebezpečným situáciám.
  - **Rukoväte udržiavajte suché, čisté a bez oleja a tuku.** Šmyklavé rukoväte a plochy rukoväte nedovoľujú bezpečnú obsluhu a kontrolu elektrického náradia v nepredvídateľných situáciách.
- ### 3.1.5 Používanie a zaobchádzanie s akumulátorovým náradím

- **Akumulátory nabíjajte len nabíjačkami, ktoré sú odporúčané výrobcom.** Nabíjačka, ktorá je vhodná pre určitý druh akumulátorov, hrozí nebezpečenstvo požiaru, ak sa bude používať s inými akumulátormi.
- **Do elektrických náradí používajte len akumulátory, ktoré sú na to určené.** Používanie iných akumulátorov môže viesť k zraneniam a nebezpečenstvu vzniku požiaru.
- **Nepoužívané akumulátory uchovávajte v bezpečnej vzdialenosti od kancelárskych spiniek, mincí, kľúčov, klincov, skrutiek alebo iných malých kovových predmetov, ktoré by mohli spôsobiť premostenie kontaktov.** Skrat medzi kontaktmi akumulátora môžu mať za následok popálenie alebo požiar.
- **Pri nesprávnom použití môže z akumulátora vytekať kvapalina. Zabráňte kontaktu s ňou. Pri náhodnom kontakte opláchnite vodou. Ak sa kvapalina dostane do očí, vyhľadajte aj lekársku pomoc.** Vytekajúca kvapalina akumulátora môže viesť k podráždeniu kože alebo popáleninám.
- **Nepoužívajte poškodený alebo zmenený akumulátor.** Poškodené alebo zmenené akumulátory sa môžu správať nepredvídateľne a viesť k požiaru, výbuchu alebo nebezpečenstvu zranenia.
- **Akumulátor nevystavujte požiaru alebo príliš vysokým teplotám.** Oheň alebo teploty nad 130 °C môžu vyvolať výbuch.
- **Dodržiavajte pokyny pre nabíjanie a nikdy nenabíjajte akumulátor alebo akumulátorové náradie mimo rozsahu teploty uvedenom v návode na prevádzku.** Chybné nabí-

janie alebo nabíjanie mimo prípustného rozsahu teploty môže zničiť akumulátor a zvýšiť nebezpečenstvo vzniku požiaru.

### 3.1.6 Servis

- **Elektrické náradie si pre svoju bezpečnosť nechajte opraviť len od kvalifikovaného odborníka a s originálnymi náhradnými dielmi.** Tým sa zabezpečí, že bezpečnosť elektrického náradia zostane zachovaná.
- **Nikdy nevykonávajte údržbu na poškodených akumulátoroch.** Každú údržbu akumulátora by mal vykonať len výrobca alebo splnomocnený zákaznický servis.

### 3.2 Bezpečnostné upozornenia pre reťazovú pílu

- **Pri zapnutej píle majte všetky časti tela vzdialené od pílovej reťaze.** Pred naštartovaním píly sa ubezpečte, že sa pílová reťaz ničoho nedotýka. Moment nepozornosti pri používaní reťazovej píly môže viesť k tomu, že pílová reťaz zachytí odev alebo časti tela.
- **Reťazovú pílu držte vždy svojou pravou rukou za zadnú rukoväť a ľavou rukou za prednú rukoväť.** Držanie reťazovej píly v opačnej pracovnej polohe zvyšuje riziko poranenia a nikdy by sa nemalo používať.
- **Reťazovú pílu držte iba za izolované plochy rukoväte, pretože pílová reťaz sa môže dostať do kontaktu so skrytým elektrickým vedením.** V dôsledku kontaktu pílovej reťaze s vedením pod napätím sa kovové časti môžu dostať pod napätie, čo môže viesť k zásahu elektrickým prúdom.
- **Noste ochranu očí.** Odporúčame používanie ďalších ochranných prostriedkov pre sluch, hlavu, ruky, nohy a chodidlá. Vhodný ochranný odev znižuje nebezpečenstvo zranenia v dôsledku odlietajúcich pilín a náhodného dotyku pílovej reťaze.
- **Reťazovú pílu nepoužívajte na strome, rebríku, streche alebo na nestabilnom povrchu.** Pri prevádzke takýmto spôsobom hrozí riziko vážneho zranenia.
- **Vždy dbajte na pevný postoj a reťazovú pílu používajte vždy len na pevnom, bezpečnom a rovnom povrchu.** Klzké alebo nestabilné povrchy môžu viesť k strate rovnováhy alebo strate kontroly nad reťazovou pílou.

- **Pri rezaní konára, ktorý je napnutý, počítajte s jeho spätným pohybom.** Keď sa v drevených vláknach uvoľní napätie, napnutá vetva môže zasiahnuť užívateľa a/alebo vytrhnúť reťazovú pílu spod kontroly.
- **Buďte zvlášť pozorný pri rezaní krovia a mladých stromov.** Tenký materiál sa môže zachytiť v pílovej reťazi a môže vás udrieť alebo vyvieť z rovnováhy.
- **Reťazovú pílu noste za prednú rukoväť vo vypnutom stave, pílovú reťaz otočte smerom od tela.** Pri preprave a uskladnení reťazovej píly na ňu vždy natiahnite ochranný kryt. Starostlivé zaobchádzanie s reťazovou pílou znižuje pravdepodobnosť neúmyselného dotyku s pohybujúcou sa pílovou reťazou.
- **Riadte sa pokynmi ohľadom mazania, napnutia reťaze a výmeny vodiacej lišty či reťaze.** Neodborne napnutá alebo namazaná reťaz sa môže roztrhnúť alebo zvýšiť riziko spätného rázu.
- **Píľte len drevo.** Reťazovú pílu nepoužívajte na práce, na ktoré nie je určená. Príklad: Reťazovú pílu nepoužívajte na pílenie kovu, plastu, muriva alebo stavebných materiálov, ktoré nie sú z dreva. Používanie reťazovej píly na práce v rozpore s určením môže viesť k nebezpečným situáciám.
- **Táto reťazová píla nie je vhodná na výrub stromov.** Používanie reťazovej píly na neodbornú prácu môže viesť k vážnemu zraneniu používateľa alebo iných osôb.

### 3.3 Všeobecné bezpečnostné pokyny pre reťazovú pílu

**Pri odstraňovaní nahromadeného materiálu, skladovaní alebo údržbe reťazovej píly dodržujte všetky pokyny.** Uistite sa, že vypínač je vypnutý a akumulátor je vybratý. Neočakávané zapnutie reťazovej píly počas odstraňovania nahromadeného materiálu alebo počas údržby môže spôsobiť vážne zranenie.

### 3.4 Príčiny a zabránenie spätnému rázu

Spätný ráz sa môže vyskytnúť, keď sa špička vodiacej lišty dotkne nejakého predmetu alebo keď sa drevo ohne a pílová reťaz sa zasekne v reze.

Dotyk so špičkou lišty môže v niektorých prípadoch viesť k neočakávanej reakcii smerom dozadu, pri ktorej sa vodiaca lišta náhle pohne smerom hore a k používateľovi.

Zaseknutie pílovej reťaze na hornom okraji vodiacej lišty môže náhle vytlačiť lištu späť smerom k používateľovi.

Každá z týchto reakcií môže viesť k strate kontroly nad pílou a môže spôsobiť ťažké zranenie. Nespoliehajte sa výlučne na bezpečnostné zariadenia zabudované v reťazovej píle. Ako používateľ reťazovej píly by ste mali vykonať rôzne opatrenia, aby ste zaistili vykonávanie prác bez nehôd a zranení.

Spätný ráz je dôsledkom nesprávneho alebo chybného používania reťazovej píly. Je možné mu zabrániť vhodnými preventívnymi opatreniami, ako je to popísané ďalej:

- **Pílu držte pevne oboma rukami, pričom palce a prsty obopínajú rukoväť reťazovej píly. Telo a paže uveďte do takej polohy, v ktorej dokážete odolať silám pri spätnom ráze.** Ak sú prijaté vhodné opatrenia, používateľ dokáže zvládať sily spätného rázu. Reťazovú pílu nikdy nepúšťajte.
- **Vyhýbajte sa abnormálnemu držaniu tela a nepíľte nad výškou ramien.** Tým sa zabráni neúmyselnému dotyku so špičkou lišty a umožní sa lepšia kontrola reťazovej píly v neočakávaných situáciách.
- **Vždy používajte náhradné lišty a pílové reťaze predpísané výrobcom.** Nesprávne náhradné lišty a pílové reťaze môžu viesť k roztrhnutiu reťaze a/alebo k spätnému rázu.
- **Za účelom brúsenia a údržby pílovej reťaze dodržiavajte pokyny výrobcu.** Príliš nízke obmedzovače hĺbky zvyšujú sklon k spätnému rázu.

### 3.5 Vibračné zaťaženie

- **Nebezpečenstvo vibrácií**  
*Skutočná hodnota vibračnej emisie pri použití prístroja sa môže líšiť od výrobcom uvedenej hodnoty. Pred použitím, resp. počas používania zohľadnite nasledujúce ovplyvňujúce faktory:*
  - Je prístroj použitý v súlade s jeho určením?
  - Je materiál rezaný, resp. opracovaný správnym spôsobom?
  - Je prístroj v riadnom prevádzkovom stave?
  - Je rezný nástroj riadne naostrený, resp. je namontovaný správny rezný nástroj?
  - Sú držiaky a prípadné protivibračné držiaky namontované a sú pevne spojené s prístrojom?

- Zariadenie používajte len pri otáčkach motora, ktoré sú potrebné na vykonanie danej práce. Vyhýbajte sa používaniu maximálnej počtu otáčok, aby ste znížili hluk a vibrácie.
- V prípade nesprávneho použitia a údržby sa môže zvýšiť hlučnosť a vibrácia zariadenia. To vedie k poškodeniu zdravia. V tomto prípade zariadenie okamžite vypnite a nechajte ho opraviť v autorizovanom servise.
- Stupeň vibračného zaťaženia závisí od vykonávanej práce, resp. použitia zariadenia. Odhadnite toto zaťaženie a zaraďte dostatočné pracovné prestávky. Týmto sa podstatne zníži vibračné zaťaženie počas celej pracovnej doby.
- Pri dlhšom používaní je používateľ vystavený vibráciám, čo môže spôsobiť obehové problémy („biele prsty“). Za účelom zníženia tohto rizika noste pracovné rukavice a udržiavajte ruky teplé. Ak zbadáte symptómy „bielych prstov“, okamžite vyhľadajte lekársku pomoc. K týmto symptómom patria: necitlivosť, strata citlivosti, mravčenie, svrbenie, bolesť, strata sily, zmena farby alebo stavu pokožky. Tými symptómami sú spravidla postihnuté prsty, dlane alebo tep. Pri nízkych teplotách je nebezpečenstvo väčšie.
- Počas pracovného dňa zaraďte dlhšie prestávky, aby ste si odpočinuli od hluku a vibrácií. Prácu naplánujte tak, aby použitie zariadení so silnými vibráciami bolo rozdelené na viac dní.
- Ak sa počas používania zariadenia necítite dobre alebo zbadáte zmenu farby pokožky na rukách, okamžite prerušte prácu. Zaraďte dostatočné pracovné prestávky. Bez dostatočných pracovných prestávok môže dôjsť k vibračnému syndrómu dlaní a paží.
- Minimalizujte riziko vystavenia vibráciám. Zariadenie ošetrte podľa pokynov návodu na použitie.
- V prípade častého používania zariadenia kontaktujte obchodného zástupcu ohľadom zabezpečenia protivibračného príslušenstva (napr. držiaky).
- Vyhýbajte sa používaniu prístroja pri teplotách do 10 °C. V pracovnom pláne určite, ako sa má obmedziť vibračné zaťaženie.

### 3.6 Zaťaženie hlukom

Pri práci s týmto zariadením sa nedá vyhnúť určitému zaťaženiu hlukom. Hlučné práce vykonávajte v povolených a na to určených obdobiach. Do-

držiavajte aj prípadné oddychové časy a vykonávanie prác obmedzte na nevyhnutnú dobu. V záujme Vašej osobnej ochrany a ochrany osôb, ktoré sa zdržiavajú v blízkosti, sa musí nosiť vhodná ochrana sluchu.

### 3.7 Bezpečnostné upozornenia pre akumulátor a nabíjačku

- Pred nabíjaním vyberte akumulátor zo zariadenia.
- V zariadení nepoužívajte spolu rôzne typy akumulátorov ani nové a použité akumulátory.
- Akumulátory do zariadenia vložte rešpektujúc správnu polaritu.
- Ak sa chystáte zariadenie skladovať na dlhší čas, akumulátory z neho vyberte.
- Neskratujte svorky (kontakty) zariadenia ani akumulátorov.

### Návod na obsluhu a použitie

Dodržiavajte bezpečnostné pokyny k akumulátoru a nabíjačke v samostatných návodoch na obsluhu a použitie.

Pozri:

- návod na obsluhu a použitie 443130: akumulátory
- návod na obsluhu a použitie 443131: nabíjačka

### 3.8 Pokyny k bezpečnému vykonávaniu prác

- Dodržiavajte bezpečnostné predpisy príslušnej krajiny, napr. profesných združení, sociálnych poisťovní, úradov ochrany zdravia a bezpečnosti pri práci.
- Pracujte iba pri dostatočnom dennom svetle alebo umelom osvetlení.
- Pracovný priestor udržiavajte voľný bez predmetov (napr. piliny) – nebezpečenstvo potknutia.
- Používateľ je zodpovedný za nehody s inými osobami a ich vlastníctvom.
- Ak pracujete s reťazovou pilou prvýkrát:
  - Požiadajte predajcu alebo iného odborníka, aby vám vysvetlil používanie reťazovej píly alebo sa zúčastnite kurzu.
  - Pred prvým použitím si minimálne precvičte rezanie dreva guľatiny na koze na rezanie dreva alebo podstavci.

#### 3.8.1 Obsluha

- Mladiství mladší ako 16 rokov alebo osoby, ktoré nie sú oboznámené s návodom na obsluhu, zariadenie nesmú používať.

- Osoba pracujúca s reťazovou pilou musí byť odpočínutá, zdravá a v dobrej kondícii. Osoby, ktoré sa zo zdravotných dôvodov nesmú namáhať, sa musia opýtať lekára, či môžu pracovať s reťazovou pilou.

#### 3.8.2 Doby prevádzky

Dodržiavajte predpisy príslušnej krajiny určujúce doby prevádzky reťazových píl. Doby prevádzky reťazových píl môžu byť obmedzené národnými a miestnymi predpismi.

#### 3.8.3 Práce s reťazovou pilou

**⚠ VAROVANIE! Nebezpečenstvo vážnych zranení v dôsledku manipulácie s bezpečnostnými a ochrannými zariadeniami.** Na zákade manipulácie s bezpečnostnými a ochrannými zariadeniami môže pri práci s reťazovou pilou dôjsť k vážnym zraneniam.

- Tieto bezpečnostné a ochranné zariadenia nikdy neodstavujte mimo prevádzku!
- S reťazovou pilou pracujte iba v prípade, ak správne fungujú všetky bezpečnostné a ochranné zariadenia.

**⚠ VAROVANIE! Nebezpečenstvo zranenia v dôsledku neúmyselne spustenej reťazovej píly.** Neúmyselne spustená reťazová píla môže viesť k vážnym zraneniam. Preto akumulátor vyberte v prípade:

- kontrolných, nastavovacích a čistiacich prác,
  - prác na reznej časti zariadenia,
  - opustenia reťazovej píly,
  - prepravy,
  - uskladnenia,
  - údržby a opravy,
  - nebezpečenstva.
- Vždy majte pre prípadné zranenia pripravenú lekárníčku na prvú pomoc.
- Osobné ochranné prostriedky tvoria:
- ochrana sluchu (napr. chrániče sluchu), hlavne pri každodennom vykonávaní práce viac ako 2,5 hodiny
  - ochranné okuliare
  - ochranné nohavice s vložkou proti prerezaniu
  - pevné pracovné rukavice
  - bezpečnostná obuv s drsnou podrážkou a oceľovou špicou
- Pri zmene stanovišťa vypnite motor.
  - Ak sa už píla na drevo nebude používať, vyťahnite z nej akumulátor.

- Pílu na drevo nepoužívajte na dvíhanie alebo pohybovanie s drevom.
- Drevá, ktoré sú hrubšie ako je dĺžka rezacej časti, môžu píliť len odborníci.
- Rez začínajte vždy s bežiacou pílovou reťazou, nikdy reťazovú pílu nezapínajte s priloženou pílovou reťazou.
- Dbajte pozor nato, aby sa do zeme nedostal reťazový olej.
- Pílenie nevykonávajte pri daždi, snežení a búrke.

## 4 UVEDENIE DO PREVÁDZKY

**⚠ NEBEZPEČENSTVO! Ohrozenie života a nebezpečenstvo vážnych zranení.** Neznalosť bezpečnostných pokynov a návodu k obsluhu môže spôsobiť najväčšie zranenia a dokonca smrtenie.

- Pred použitím reťazovej píly si prečítajte a dodržujte všetky bezpečnostné pokyny a návod k obsluhu tohto návodu na použitie, ako aj návody na použitie, na ktoré sa poukazuje!

**⚠ VAROVANIE! Nebezpečenstvo vážnych zranení.** Ak sa na reťazovej píle nachádzajú poškodené konštrukčné diely, môžu vyvolať vážne zranenia.

- Pred každým použitím vykonajte vizuálnu kontrolu, aby ste zistili, či je reťazová píla úplná a či na nej nie sú žiadne poškodené, opotrebované alebo uvoľnené súčiastky. Bezpečnostné a ochranné prvky musia byť nedotknuté.

### 4.1 Doplnenie reťazového oleja (02, 03)

Pílová reťaz a vodiaca lišta pomocou ručného systému olejníčiek privádzajú reťazový olej na pílovú reťaz. Reťazový olej chráni pred koróziou a predčasným opotrebovaním.

**Upozornenie:** V prístroji sa pri dodaní nenachádza žiadny reťazový olej!

**POZOR! Nebezpečenstvo poškodenia prístroja.** Používanie prístroja bez reťazového oleja vedie k poškodeniu pílovej reťaze a vodiacej lišty.

- Prístroj neprevádzkujte bez reťazového oleja.
- Pred začatím prác dolejte do olejovej nádrže reťazový olej a počas vykonávania prác kontrolujte hladinu oleja.
- Aspoň pred začatím prác vždy skontrolujte, či funguje mazanie reťaze.

**POZOR! Nebezpečenstvo poškodenia prístroja.** Používanie starého oleja na mazanie reťaze vedie kvôli obsiahnutým kovovým časticami k predčasnému opotrebovaniu vodiacej lišty a pílovej reťaze. Okrem toho záruka výrobcu stráca svoju platnosť.

- Nikdy nepoužívajte starý olej, ale len biologicky odbúrateľný olej na pílovú reťaz.

**POZOR! Nebezpečenstvo poškodenia životného prostredia.** Používanie minerálneho oleja na mazanie reťaze vedie k značnému poškodeniu životného prostredia.

- Nikdy nepoužívajte minerálny olej, ale len biologicky odbúrateľný olej na pílovú reťaz.

Pred každým začatím práce a pri každej výmene akumulátora vždy skontrolujte hladinu oleja a v prípade potreby reťazový olej doplňte:

1. Hladinu oleja skontrolujte v okne priezoru (02/1) nádrže na olej mazania reťaze. Olej musí byť vždy viditeľný.  
**Upozornenie:** Hladina oleja nesmie byť nižšia ako minimálna hladina oleja (MIN) a nesmie prekročiť maximálnu hladinu oleja (MAX).
2. Pokiaľ je akumulátor zasunutý: Akumulátor vyberte, aby sa počas plnenia olejom zabránilo neúmyselnému spusteniu píly na drevo.
3. Pílu na drevo položte vodorovne na pevný podklad a podržte ju v tejto polohe.
4. Prístroj okolo uzáveru nádrže na olej mazania reťaze (03/1) očistite.
5. Vyskrutkujte uzáver nádrže na olej mazania reťaze.
6. Do plniaceho hrdla (03/2) nalejte reťazový olej až po značku MAX (03/a). Nenechajte, aby olej pretiekol!  
**Upozornenie:** Pre jednoduchšie plnenie použite lievik.  
**Upozornenie:** Do olejovej nádrže sa nesmie dostať žiadna nečistota.
7. Rozliaty reťazový olej utrite.
8. Opäť naskrutkujte uzáver nádrže na olej mazania reťaze.
9. Vložte akumulátor.

### 4.2 Nabíjanie akumulátora

Dodržujte rozsah teploty pre nabíjanie, pozri technické údaje.

**I UPOZORNENIE** Podrobné informácie nájdete v samostatnom návode na obsluhu akumulátora a nabíjačky:

- návod na obsluhu 443130: akumulátory
- návod na obsluhu 443131: nabíjačky

### 4.3 Vloženie a vybratie akumulátora (04, 05)

**POZOR! Nebezpečenstvo poškodenia akumulátora.** Ak sa akumulátor po použití ponechá v zariadení, môže to spôsobiť poškodenie akumulátora.

- Bezprostredne po použití akumulátora vyberte akumulátor zo zariadenia a uskladnite tak, aby bol chránený pred mrazmi.
- Akumulátor až bezprostredne pred začatím práce vložte do zariadenia.

#### Vloženie akumulátora

1. Akumulátor (04/1) nasuňte (04/a) zhora na koľaje akumulátora (04/2) píly na drevo, kým sa nezachytí.

#### Vybratie akumulátora

1. Stlačte a držte stlačené odblokovacie tlačidlo (05/1) na akumulátore.
2. Vytiahnite akumulátor smerom hore(05/a).

## 5 OBSLUHA

**⚠ NEBEZPEČENSTVO! Ohrozenie života a nebezpečenstvo vážnych zranení.** Neznalosť bezpečnostných pokynov a návodu k obsluhu môže spôsobiť najvážnejšie zranenia a dokonca smrtenie.

- Pred použitím reťazovej píly si prečítajte a dodržujte všetky bezpečnostné pokyny a návod k obsluhu tohto návodu na použitie, ako aj návody na použitie, na ktoré sa poukazuje!

**⚠ VAROVANIE! Nebezpečenstvo zranenia v dôsledku chybného zariadenia.** Prevádzka chybného zariadenia môže spôsobiť vážne zranenia a poškodenie zariadenia.

- Zariadenie prevádzkujte iba v prípade, ak je je chybné alebo poškodené a nechýbajú žiadne diely alebo nie sú uvoľnené.
- Dodržiavajte ustanovenia pre dobu prevádzky špecifickú pre danú krajinu.
- Kým je motor v pohybe, pevne držte za rukoväť a nepúšťajte.
- Reťazovú pílu nepoužívajte pri:
  - únave

- nevoľnosti
- vplyve alkoholu, liekov a drog

### 5.1 Kontrola stavu nabitia akumulátora (06)

Ukazovateľ stavu nabitia (01/15) sa nachádza na boku píly na drevo. Pozostáva z troch LED kontroliek. V závislosti od stavu nabitia jednotlivé LED kontrolky svietia.

1. Zatláčte tlačidlo (06/1).
2. Na LED kontrolkách odčítajte stav nabitia (06/2):

LED	Stav nabitia
3 LED kontrolky svietia:	Akumulátor je plne nabitý.
2 LED kontrolky svietia:	Akumulátor je nabitý na 2/3.
1 LED kontrolka svieti:	Akumulátor je nabitý na 1/3.

#### V prípade vybitého akumulátora

Píla na drevo sa zastaví a posledná LED kontrolka bliká po zastavení ešte 3 s.

### 5.2 Výstražná značka (06)

Výstražná značka (06/3) signalizuje:

výstražná značka	udalosť
Výstražná značka bliká 30 s:	Akumulátor je poškodený.
Výstražná značka svieti 5 s a zhasne:	Akumulátor je príliš horúci. Píla na drevo sa zastaví.

#### V prípade horúceho akumulátora

1. Nechajte akumulátor vychladnúť.

Ak sa pokúšate spustiť pílu na drevo, hoci akumulátor ešte nie je ochladený, výstražná značka sa opäť rozsvieti na 5 s a zhasne.

### 5.3 Kontrola reťazového oleja

- Skontrolujte, či je v nádrži dostatok reťazového oleja:
  - vždy pred začatím práce
  - počas práce
  - najneskôr pri každej výmene akumulátora
- Ak je hladina oleja nízka, dolejte reťazový olej.
- Prístroj neprevádzkujte bez reťazového oleja!

Postup: pozri *Kapitola 4.1 "Doplňenie reťazového oleja (02, 03)", strana 224.*

## 5.4 Zapnutie a vypnutie prístroja (07)

### Zapnutie prístroja

1. Blokovacie tlačidlo (07/1) stlačte palcom a držte ho stlačený.
2. Stlačte vypínač (07/2) a držte ho stlačený.
3. Uvoľnite blokovacie tlačidlo.  
**Upozornenie:** *Po spustení reťazovej píly nie je nutné držať blokovacie tlačidlo stlačené. Blokovacie tlačidlo má zabrániť neúmyselnému naštartovaniu reťazovej píly.*
4. Namazanie pílovej reťaze olejom:

- Jedenkrát stlačte tlačidlo (07/3) na mazanie pílovej reťaze olejom.  
Na pílovú reťaz sa nadávkuje určené množstvo oleja na mazanie pílovej reťaze.
- Skontrolujte, či je na vodiacej lište a pílovej reťazi vidieť olej na mazanie pílovej reťaze.

### Vypnutie zariadenia

1. Pustíte vypínač.

## 6 SPRÁVANIE PRI PRÁCI A TECHNIKA PRÁCE

### 6.1 Krátenie reziva (08)

Pri tejto práci dodržujte nasledujúce body:

- Používajte bezpečnú podložku na rezanie, napr. kozu (08/1), klíny, brvno.
- Gulatínu zabezpečte proti pretočeniu.
- Drevo nepridržiavajte nohou alebo nenechajte pridržiavať druhou osobou.
- Dbajte na bezpečný postoj a rovnomerné rozdelenie hmotnosti tela.
- Pílu na drevo držte pevne za prednú a zadnú rukoväť –t.j. izolované plochy rukoväte– obooma rukami (08/2).
- Doraz (08/3) píly na drevo pevne držte oproti drevu.
- Na rezanie používajte iba bežiacu pílovú reťaz. Nikdy nezapínajte pílu na drevo s príloženým pílovým reťazom.

## 6.2 Odstránenie vetiev (09 - 13)

**VAROVANIE!** **Zvýšené nebezpečenstvo pádu.** Keď práce vykonávate z vyvýšenej pozície (napr. z rebríka), hrozí zvýšené nebezpečenstvo pádu.

- Prístrojom pracujte vždy zo zeme a dbajte na stabilný postoj.
- Dodržujte bezpečnostné pokyny.
- Stojte tak, aby ste pílenie mohli vykonať približne pod uhlom 90° voči vetvi (09/a).
- Hrubé konáre píľte postupne po častiach (10/1), aby ste mali lepšiu kontrolu nad miestom dopadu.
- Nikdy nepíľte do vyduťej časti na mieste styku konára so stromom, aby ste zlepšili hojenie rany a aby ste predišli hnilobe (11).
- Pri pílení pritlačte (12/a) ku konáru (12/2) s dorazom (12/1) píly na drevo, aby ste ju stabilizovali na konári.
- Pred odpílením konára (13/b) vytvorte odľahčovací rez (13/a) na spodnej strane konára. Takto možno predísť odtrhnutiu kôry, ako aj poškodeniu stromu s následným ťažkým hojením. Odľahčovací rez by nemal byť hlbší ako 1/3 priemeru konára, aby sa zabránilo zovretiu odvetvovacej píly.
- Pílu na drevo vyťahujte z konára vždy s točiacou sa pílovou reťazou, aby sa nezasekla.

## 7 ÚDRŽBA A STAROSTLIVOSŤ

**VAROVANIE!** **Nebezpečenstvo zranenia porezaním.** Nebezpečenstvo zranenia porezaním pri zasahovaní do priestoru s ostrými a pohyblivými sa dielmi prístroja, ako aj do priestoru rezného nástroja.

- Pred údržbárskymi, ošetrovacími a čistiacimi prácami prístroj vždy vypnite. Vyberte akumulátor.
- V priebehu údržbárskych, ošetrovacích a čistiacich prác vždy noste ochranné rukavice.

Opravy smú vykonávať iba kvalifikovaní odborníci za použitia výlučne originálnych náhradných dielov.

- Po každom použití skontrolujte opotrebovanie zariadenia a v prípade potreby poškodené komponenty vymeňte.
- Prístroj nevystavujte mokru alebo vlhkosť. Plastové diely vyčist'te utierkou a pritom nepoužívajte žiadny čistiaci prostriedok, resp. rozpúšťadlo.

- Ak je chladiaca mriežka upchatá, vyčist'te ju.
- Zariadenie chráňte pred striekajúcou vodou a nepoužívajte vysokotlakové čistiace zariadenie.
- Používajte len náhradné diely predpísané výrobcom.

### 7.1 Kontrola mazania reťaze píly

**POZOR! Nebezpečenstvo poškodenia prístroja.** Dotyk so zemou vedie nevyhnutne k otupeniu pílovej reťaze.

- Pílov sa nedotýkajte zeme a dodržiavajte bezpečnostnú vzdialenosť 20 cm!
1. Prístroj zapnite.
  2. Špic vodiacej lišty držte v smere kartónu alebo papiera na zemi.
    - Ak sa ukáže zvčšujúca sa olejová stopa, mazanie reťaze pracuje bezchybne.
    - Ak sa napriek plnej olejovej nádrži olejová stopa neukáže: Vyčist'ite otvor pre prívod oleja a drážku vodiacej lišty.

Ak to problém nevyrieši, obráťte sa, prosím, na náš zákaznícky servis.

### 7.2 Kontrola napnutia reťaze píly

**⚠ POZOR! Nebezpečenstvo poranenia na pílovej reťazi.** Rezné hrany pílovej reťaze sú veľmi ostré, takže pri práci reťazovou pílov môže dojsť k rezným ranám. Pred každou prácou na pílovej reťazi dodržiujte nasledovné:

- Zariadenie vypnite a vyberte akumulátor.
- Noste bezpečnostné rukavice.

Napnutie reťaze píly kontrolujte častejšie, lebo nové pílové reťaze sa predlžujú.

1. Pílovú reťaz trochu potiahnite rukou a pritom kontrolujte:
  - V studenom stave: Pílová reťaz je správne napnutá, keď sa dá v strede vodiacej lišty nadvíhnúť o cca 3 – 4 mm a keď sa dá ľahko pretiahnuť rukou. Pri prevádzkovej teplote sa pílová reťaz predlží a prevísa.
  - Hnacie články pílovej reťaze nesmú vystúpiť z drážky na spodnej strane vodiacej lišty – pílová reťaz by inak mohla odskočiť.
2. V prípade potreby pílovú reťaz napnite (pozri *Kapitola 7.3 "Napnutie a povolenie pílovej reťaze (14)", strana 227*).

### 7.3 Napnutie a povolenie pílovej reťaze (14)

1. Pílovú reťaz napnite použitím krížovej drážky na zahnutom skrutkovači (14/1):
  - Napnutie pílovej reťaze: Otáčajte skrutku na napínanie reťaze (14/2) v smere hodinových ručičiek (14/a).
  - Povolenie pílovej reťaze: Skrutku na napínanie reťaze otáčajte proti smeru hodinových ručičiek (14/b).
2. Skontrolujte napnutie reťaze (pozri *Kapitola 7.2 "Kontrola napnutia reťaze píly", strana 227*). V prípade potreby zopakujte predchádzajúci krok.

### 7.4 Výmena pílovej reťaze a vodiacej lišty (15 – 19)

Ak sa rezný výkon zníži, je potrebné vymeniť pílovú reťaz a prípadne aj vodiacu lištu. Vodiacu lištu je potrebné vymeniť, keď sú na vodiacej drážke pre pílovú reťaz zjavné známky opotrebovania.

Používajte pre pílovú reťaz a vodiacu lištu výhradne originálne náhradné diely výrobcu (pozri *Kapitola 12 "Technické údaje", strana 231*).

**⚠ POZOR! Nebezpečenstvo poranenia na pílovej reťazi.** Rezné hrany pílovej reťaze sú veľmi ostré, takže pri práci reťazovou pílov môže dojsť k rezným ranám. Pred každou prácou na pílovej reťazi dodržiujte nasledovné:

- Zariadenie vypnite a vyberte akumulátor.
- Noste bezpečnostné rukavice.

### Demontáž pílovej reťaze a vodiacej lišty (15)

1. Pokiaľ je akumulátor zasunutý: Akumulátor vyberte, aby ste zabránili neúmyselnému spusteniu píly na drevo.
2. Sklopte upevňovací krúžok (15/1) krytu reťazového kolesa (15/2).
3. Upevňovací krúžok otočte oproti smeru pohybu hodinových ručičiek.
4. Kryt reťazového kolesa odoberte (15/a).
5. Odstráňte pílovú reťaz (15/3) a vodiacu lištu (15/4).
6. Odpojte pílovú reťaz od vodiacej lišty.

### Čistenie

1. Všetky odstránené komponenty očist'ite od pilín a usadenín oleja.
2. Vyčist'ite všetky odkryté súčasti – najmä reťazové koleso a otvor pre prívod oleja.

## Montáž pílovej reťaze a vodiacej lišty (16 - 18)

- Krížovou drážkou zahnutého skrutkovača otáčajte skrutkou na napínanie reťaze (16/1), kým sa napínací čap reťaze (16/2) neocitne na zadnom konci závitú (16/a), pozri *Kapitola 7.3 "Napnutie a povolenie pílovej reťaze (14)", strana 227*.
- Pílovú reťaz založte na vodiacu lištu:
  - Rezné zuby (17/1) pílovej reťaze (17/2), ktoré musia byť na vodiacej lište smerom hore, nastavte (17/a) smerom k špičke vodiacej lišty (17/3).  
**Upozornenie:** Dbajte na správne namontovanú reťaz!
  - Pílovú reťaz zasuňte do drážky (17/4) vodiacej lišty a navlečte ju celú okolo vodiacej lišty.
- Vodiacu lištu spolu s nasadenou pílovou reťazou vložte do otvoreného telesa:
  - Pílovú reťaz (18/1) prevedte okolo reťazového kolesa (18/2).
  - Nastavte polohu vodiacej lišty (18/3) tak, aby vodiaci čap (18/4) zapadol do dlhého otvoru vodiacej lišty.
  - Nastavte polohu vodiacej lišty tak, aby napínací čap reťaze (18/5) zapadol do upínacieho otvoru reťaze.

- Pílovú reťaz nastavte tak, aby sa nachádzala v drážke vodiacej lišty a hnacieho reťazového kolesa.
- Uzavretie telesa:
    - Nasadte (19/a) kryt reťazového kolesa (19/1).
    - Otáčajte upevňovací krúžok (19/2) v smere pohybu hodinových ručičiek.
    - Sklopte upevňovací krúžok.
  - Napnite pílovú reťaz, pozri *Kapitola 7.3 "Napnutie a povolenie pílovej reťaze (14)", strana 227*.
  - Vložte akumulátor.

## 8 POMOC PRI PORUCHÁCH

**⚠ POZOR! Nebezpečenstvo zranenia.** Ostré a pohybujúce sa diely prístroja môžu spôsobiť zranenia.

- V priebehu údržbárskych, ošetrovacích a čistiacich prác vždy noste ochranné rukavice!

**ℹ UPOZORNENIE** Pri poruchách, ktoré nie sú uvedené v tejto tabuľke alebo ktoré nemôžete odstrániť sami, sa obráťte na náš zákaznícky servis.

Porucha	Príčina	Odstránenie
<b>Motor neštartuje.</b>	Akumulátor je vybitý.	Nabite akumulátor.
	Akumulátor chýba alebo nedosadá správne.	Akumulátor nasadte správne.
	Elektrické napájanie je prerušené.	1. Vyberte akumulátor. 2. Očistite kontakty prístroja. 3. Akumulátor vložte späť.
<b>Motor sa počas používania zastaví.</b>	Pôsobili ste prílišným tlakom na pílu na drevo. Ochrana proti preťaženiu prístroj odpojila.	Pílu na drevo vyťahnite z rezu píly a opäť ju zapnite. Pri pílení pôsobte menším tlakom.
	Akumulátor je vybitý.	Nabite akumulátor.
	Akumulátor je príliš horúci.	Nechajte akumulátor vychladnúť.
	Akumulátor je poškodený.	Vymeňte akumulátor.
<b>Motor beží s prerušeniami.</b>	Vypínač je pokazený.	Vyhľadajte servisné miesto výrobcu.
<b>Vodiaca lišta a pílová reťaz sa ohrievajú. Vzniká dym.</b>	Pílová reťaz je príliš napnutá.	Skontrolujte napnutie reťaze. Pílovú reťaz dodatočne napnite.

Porucha	Príčina	Odstránenie
	Olejová nádrž je prázdna.	Doplňte olej na mazanie pílovej reťaze.
	Otvor pre prívod oleja a/alebo drážka vodiacej lišty sú znečistené.	Otvor pre prívod oleja a drážku vodiacej lišty očistite.
<b>Motor beží, ale pílová reťaz sa nehýbe.</b>	Pílová reťaz je príliš napnutá.	Skontrolujte napnutie reťaze. Pílovú reťaz dodatočne napnite.
	Porucha prístroja	Vyhľadajte servisné miesto výrobcu.
<b>Namiesto pilín prístroj vyhadzuje už len drevený prach. Pílu na drevo sa musíte pretlačiť cez drevo.</b>	Pílová reťaz je tupá.	Vyhľadajte servisné miesto výrobcu.
<b>Prístroj vibruje nezvyčajným spôsobom.</b>	Porucha prístroja	Vyhľadajte servisné miesto výrobcu.
<b>Sklopný kryt reťaze je zaseknutý.</b>	Porucha prístroja	Vyhľadajte servisné miesto výrobcu.
<b>Prevádzková doba akumulátora sa výrazne znížila.</b>	Životnosť akumulátora uplynula.	Vymeňte akumulátor. Používajte iba originálne príslušenstvo od výrobcu.
<b>Akumulátor sa nedá nabiť.</b>	Kontakty akumulátora sú znečistené.	Vyhľadajte servisné miesto výrobcu.
	Akumulátor alebo nabíjačka sú chybné.	Vymeňte akumulátor alebo nabíjačku. Používajte iba originálne príslušenstvo od výrobcu.
	Akumulátor je príliš horúci.	Nechajte akumulátor vychladnúť.

## 9 PREPRAVA

**⚠ VAROVANIE!** Ohrozenie života a nebezpečenstvo vážnych zranení. Bežiacia reťaz píly môže pri preprave spôsobiť vážne zranenia, dokonca aj usmrtenie.

- Reťazovú pílu nikdy nenoste a neprepravujte so zapnutou reťazou píly.
- Pred prepravou vykonajte vyššie uvedené opatrenia.

Pred prepravou vykonajte nasledujúce opatrenia:

1. Pílu na drevo vypnite a vyberte akumulátor.
2. Nasaďte ochranu reťaze.
3. Nádrž na olej mazania reťaze vypustíte.
4. Pílu na drevo uložte do prepravného kufríka.

### Akumulátor „B125 Li“ (obj. č. 113896)

**⚠ UPOZORNENIE** Menovitá energia akumulátora je viac ako 100 Wh! Preto dodržiavajte nasledovné prepravné pokyny!

Použitý lítium-iónový akumulátor podlieha právnym predpisom o nebezpečnom materiáli, môže sa ale pri zjednodušených podmienkach prepravovať:

- Súkromný používateľ môže akumulátor prepravovať po verejných komunikáciách bez nutnosti ďalších opatrení, pokiaľ je správne samostatne zabalený a preprava slúži súkromným účelom.
- Komerční používatelia, ktorí vykonávajú prepravu v spojení s ich hlavnou činnosťou (napr. dodávky zo stavenísk a na staveniská alebo predvádzania), môžu toto zjednodušenie tiež uplatniť.

V oboch vyššie uvedených prípadoch je potrebné nutne uskutočniť opatrenia, aby sa zabránilo uvoľneniu obsahu. V iných prípadoch je potrebné nevyhnutne dodržiavať predpisy o nebezpečnom materiáli! V prípade nedodržania hrozia odosielaťovi a príp. dopravcovi značné pokuty.

### Ďalšie pokyny pre dopravu a odoslanie

- Lítium-iónové akumulátory prepravujte, resp. odosielaťte len v nepoškodenom stave!
- Na prepravu akumulátora používajte výlučne originálny kartón alebo vhodný kartón pre nebezpečný materiál (nie je potrebný u akumulátorov s menšou menovitou energiou ako 100 Wh).
- Otvorené kontakty akumulátora zalepte, aby sa zabránilo skratu.
- Akumulátor v rámci balenia zaistíte pred pošmyknutím, aby sa zabránilo poškodeniu akumulátora.
- V priebehu prepravy, resp. odoslania zabezpečte správne označenie a dokumentáciu zásielky (napr. balíkovou službou alebo špedíciou).
- Dopredu sa informujte, či je možná preprava zvoleným poskytovateľom a informujte o zásielke.

Odporúčame vám privolať odborníka na nebezpečný materiál pre prípravu zásielky. Dodržiavajte a prípadne ďalšie národné predpisy.

## 10 SKLADOVANIE

### 10.1 Skladovanie prístroja

- Po každom použití vyberte akumulátor z prístroja.
- Prístroj dôkladne vyčistíte a namontujte všetky ochranné kryty – pokiaľ sú k dispozícii.
- Prístroj skladujte na suchom, uzamykateľnom mieste, mimo dosahu detí.

Pri prestávkach v používaní, ktoré trvajú viac ako 30 dní, vykonajte nasledujúce práce:

- Vyprázdňte nádrž na olej mazania pílovej reťaze.
- Pílovú reťaz a vodiacu lištu vyčistíte a nastriekajte olejom na ochranu proti korózii.
- Pílu na drevo uložte do prepravného kufríka.

**POZOR! Nebezpečenstvo poškodenia zariadenia.** Zaschnutie alebo zlepenie reťazového oleja môže viesť pri dlhšom skladovaní k poškodeniam konštrukčných dielov vedúcich olej alebo olejového čerpadla.

- Reťazový olej pred každým dlhším skladovaním odstráňte z reťazovej píly.

### 10.2 Uskladnenie akumulátora a nabíjačky

**UPOZORNENIE** Podrobné informácie nájdete v samostatných návodoch na prevádzku akumulátora a nabíjačky.

## 11 LIKVIDÁCIA

### Pokyny k zákonu o elektrických a elektronických zariadeniach



- Elektrické a elektronické staré zariadenia nepatria do domového odpadu, ale je potrebné ich likvidovať samostatne!

- Staré batérie alebo akumulátory, ktoré nie sú pevne zabudované v starom zariadení, sa musia pred odovzdaním na likvidáciu vybrať! Ich likvidácia je regulovaná zákonom o batériách.
- Majitelia, resp. používatelia elektrických a elektronických zariadení sú povinní po ich použití odovzdať ich na recykláciu.
- Koncový používateľ je sám zodpovedný za vymazanie údajov o svojej osobe z likvidovaného starého zariadenia!

Symbol prečiarknutého smetiska znamená, že elektrické a elektronické zariadenia sa nesmú likvidovať do domového odpadu.

Elektrické a elektronické zariadenia bezodplatne odovzdajte na nasledovných miestach:

- verejné miesta likvidácie, resp. zberu s oprávnením (napr. komunálne stavebné dvory)
- predajné miesta elektrických zariadení (stacionálne a online), pokiaľ sú obchodníci povinní prevziať zariadenie alebo ho z vlastnej vôle ponúknuť.

Tieto nariadenia platia len pre zariadenia, ktoré boli inštalované a predané v krajinách Európskej únie a ktoré podliehajú Európskej smernici 2012/19/EÚ. V krajinách mimo Európskej únie môžu pre likvidáciu elektrických a elektronických starých zariadení platiť odlišné predpisy.

## Pokyny k zákonu o batériách (BattG)



- Staré batérie a akumulátory nepatria do domového odpadu, ale je potrebné ich likvidovať samostatne!
- Pre bezpečné odobratie batérií alebo akumulátorov z elektrického prístroja a za informácie o ich type, resp. chemickom systéme, dodržujte, prosím, ďalšie údaje v rámci návodu na obsluhu, resp. montáž.
- Majitelia, resp. používatelia batérií a akumulátorov sú povinní po ich použití odovzdať ich na recykláciu. Prevzatie sa obmedzuje na odovzdanie obvyklého množstva pre domácnosť.

Staré batérie môžu obsahovať škodlivé látky alebo ťažké kovy, ktoré by mohli spôsobiť škody na životnom prostredí a zdraví. Zhodnotenie starých batérií a využitie v nich obsiahnutých zdrojov prispieva k ochrane týchto oboch dôležitých materiálov.

Symbol prečiarknutého smetiska znamená, že sa batérie a akumulátory nesmú likvidovať do domového odpadu.

Ak sa okrem toho pod smetiskom nachádza značka Hg, Cd alebo Pb, znamená to nasledovné:

- Hg: Batéria obsahuje viac ako 0,0005 % ortute
- Cd: Batéria obsahuje viac ako 0,002 % kadmia
- Pb: Batéria obsahuje viac ako 0,004 % olova

Akumulátory a batérie bezodplatne odovzdajte na nasledovných miestach:

- verejné miesta likvidácie, resp. zberu s oprávnením (napr. komunálne stavebné dvory)
- Miesta likvidácie batérií a akumulátorov
- Zberné miesta tzv. spoločného systému spätného odberu starých spotrebičov a batérií.
- Zberné miesto u výrobcu (v prípade, že nie je členom spoločného systému spätného odberu).

Tieto nariadenia platia len pre akumulátory a batérie, ktoré boli predané v krajinách Európskej Únie a ktoré podliehajú Európskej smernici 2006/66/ES. V krajinách mimo Európskej Únie môžu pre likvidáciu akumulátorov a batérií platiť odlišné predpisy.

## 12 TECHNICKÉ ÚDAJE

Reťazová píla	CSM 1815
Obj. č.	114016
Súprava s akumulátorovou pílou na drevo, 2,5 Ah akumulátor a nabíjačka	114023
Rozmery (D x Š x V)	430 x 200 x 85 mm
Celková hmotnosť s reťazou a vodiacou lištou (bez akumulátora)	1,56 kg
Čistá hmotnosť bez reťaze a vodiacej lišty (bez akumulátora)	1,28 kg
Objem nádrže na olej mazania reťaze	30 ml
Dĺžka lišty	6" / 152 mm
Ochrana proti preťaženiu	x
Príkion motora	500 W
Otáčky motora	18500 min <sup>-1</sup>
Hladina akustického výkonu L <sub>WA</sub> (DIN EN ISO 3744)	93 dB(A)
Hladina akustického tlaku L <sub>pA</sub>	78 dB(A)
Hodnota vibrácií (DIN EN 28662-1)*	2,8 m/s <sup>2</sup>
<b>Pílová reťaz:</b>	
■ Typ pílovej reťaze	0,3"
■ Číslo náhradného dielu pílovej reťaze	114024
■ Hrúbka vodiacej pätky	1,1

Reťazová píla	CSM 1815
<ul style="list-style-type: none"> <li>Maximálna prevádzková rýchlosť pílovej reťaze</li> </ul>	7 m/s
<b>Vodiaca lišta:</b>	
<ul style="list-style-type: none"> <li>Číslo náhradného dielu vodiacej lišty</li> </ul>	114025
<ul style="list-style-type: none"> <li>Dĺžka vodiacej lišty</li> </ul>	7" / 179,5 mm

x: k dispozícii, -: nie je k dispozícii

*také, počas ktorých je síce zapnuté, ale nie je zaťažené).*

\* **Upozornenia:**

- Uvedená hodnota emisii vibrácií bola nameraná podľa normalizovanej skúšobnej metódy a môže sa použiť na porovnanie elektrického náradia s iným.
- Uvedená hodnota emisii vibrácií sa môže použiť aj na úvodný odhad vystavenia vibráciám (stupeň vystavenia vibráciám).
- Hodnota emisii vibrácií sa môže v priebehu skutočného používania elektrického náradia odlišovať od uvedenej hodnoty v závislosti od druhu a spôsobu, akým sa elektrické náradie používa.
- Pokúste sa udržať zaťaženie vibráciami čo možno najmenšie. Príklad opatrení na zníženie zaťaženia vibráciami je nosenie rukavíc pri používaní náradia a obmedzenie pracovného času. Pritom nie je potrebné zohľadniť všetky časti cyklu prevádzky (napríklad časy, počas ktorých je elektrické náradie vypnuté a

### 13 ZÁKAZNÍCKY SERVIS

V prípade otázok k záruke, oprave alebo náhradným dielom sa obráťte, prosím, na najbližší servis AL-KO. Tento nájdete na internete na nasledovnej adrese:

[www.alko-garden.com/service-contacts](http://www.alko-garden.com/service-contacts)

Ďalšie informácie k náhradným dielom nájdete pod:

[www.alko-garden.com/spareparts](http://www.alko-garden.com/spareparts)

### 14 INFORMÁCIE K VYHLÁSENIU O ZHODE

Týmto vyhlasujeme na výhradnú vlastnú zodpovednosť, že tento výrobok vo forme, v akej sa predáva na trhu, spĺňa podmienky harmonizovaných smerníc EÚ, bezpečnostných štandardov EÚ a štandardov špecifických pre výrobok. Vyhlásenie o zhode je súčasťou návodu na obsluhu a je priložené ku stroju.

### 15 ZÁRUKA

Prípadné chyby materiálu alebo výrobné chyby na zariadení odstránime počas zákonnej premlčacej lehoty pre nárok na náhradu škody podľa nášho výberu opravou alebo výmenou. Premlčacia lehota sa určuje vždy podľa právnych predpisov krajiny, v ktorej bolo zariadenie zakúpené.

Nárok na uplatnenie záruky akceptujeme len pri:

- dodržiavate pokyny tohto návodu na použitie.
- odbornom zaobchádzaní so zariadením
- používaní originálnych náhradných dielov

Nárok na uplatnenie záruky zaniká ak:

- sa svojvoľne pokúšate o opravu
- svojvoľne vykonáte na zariadení technické zmeny
- používate zariadenie v rozpore s určením

Zo záruky sú vylúčené:

- poškodenia laku, ktoré vyplývajú z normálneho opotrebovania
- diely podliehajúce opotrebeniu, ktoré sú na karte náhradných dielov označené rámčekom

xxxxxx (x)

Záručná doba začína plynúť odo dňa zakúpenia zariadenia prvým koncovým odberateľom. Rozhodujúci je dátum na doklade o zakúpení zariadenia. S týmto vyhlásením o záruke a s originálnym dokladom o zakúpení zariadenia sa obráťte na svojho predajcu alebo na najbližší autorizovaný zákaznícky servis. Zákonné nároky kupujúceho voči predávajúcemu vyplývajúce z chýb výrobku zostávajú týmto vyhlásením nedotknuté.

**AZ EREDETI KEZELÉSI ÚTMUTATÓ FORDÍTÁSA****Tartalomjegyzék**

1	Ehhez a kezelési útmutatóhoz .....	234	3.8	Biztonsági utasítások munkavégzéshez .....	241
1.1	A címlapon található szimbólumok ....	234	3.8.1	Kezelő .....	241
1.2	Jelmagyarázatok és jelzőszavak .....	234	3.8.2	Üzemidők .....	241
2	Termékleírás .....	234	3.8.3	A láncfűrész használata .....	241
2.1	Rendeltetésszerű használat .....	234	4	Üzembe helyezés .....	242
2.2	Lehetséges előre látható hibás használat .....	235	4.1	Fűrészláncolaj betöltése (02, 03) .....	242
2.3	Maradék kockázatok .....	235	4.2	Akkumulátor feltöltése .....	243
2.4	Biztonsági és védőberendezések .....	235	4.3	Akkumulátor behelyezése és kivétele (04, 05) .....	243
2.4.1	Túlfeszültség elleni védelem .....	235	5	Kezelés .....	243
2.4.2	Összehajtható láncvédő .....	235	5.1	Az akkumulátor töltöttségi állapotának ellenőrzése (06) .....	243
2.4.3	Kézvédő .....	235	5.2	Figyelmeztető jelzések (06) .....	244
2.5	A készüléken szereplő szimbólumok .....	235	5.3	Fűrészláncolaj ellenőrzése .....	244
2.5.1	Biztonsági jelölések .....	235	5.4	A készülék be- és kikapcsolása (07) ..	244
2.5.2	Kezelési jelölések .....	236	6	Munkamagatartás és munkatechnika .....	244
2.6	Termékáttekintés (01) .....	236	6.1	Vágáshossz megnyújtása (08) .....	244
2.7	A szállítmány tartalma .....	236	6.2	Gallyazás (09 - 13) .....	244
3	Biztonsági utasítások .....	237	7	Karbantartás és ápolás .....	245
3.1	Elektromos szerszámok általános biztonsági útmutatója .....	237	7.1	Fűrészlánc kenésének ellenőrzése ....	245
3.1.1	Munkahelyi biztonság .....	237	7.2	Fűrészlánc feszességének ellenőrzése .....	245
3.1.2	Elektromos biztonság .....	237	7.3	A fűrészlánc megfeszítése és meglazítása (14) .....	245
3.1.3	Személyek biztonsága .....	237	7.4	A fűrészlánc és a vezetősín cseréje (15 – 19) .....	245
3.1.4	Az elektromos szerszámok használata és kezelése .....	238	8	Hibaelhárítás .....	246
3.1.5	Elektromos szerszám alkalmazása és kezelése .....	238	9	Szállítás .....	248
3.1.6	Szerviz .....	239	10	Tárolás .....	248
3.2	Biztonsági előírások láncfűrészekhez .....	239	10.1	A gép tárolása .....	248
3.3	Általános biztonsági utasítások a láncfűrészekhez .....	240	10.2	Az akkumulátor és a töltőkészülék tárolása .....	248
3.4	A visszacsapódás okai és megelőzése .....	240	11	Ártalmatlanítás .....	249
3.5	Rezgésterhelés .....	240	12	Műszaki adatok .....	250
3.6	Zajterhelés .....	241	13	Ügyfélszolgálat/Szerviz .....	250
3.7	Biztonsági utasítások az akkumulátorhoz és a töltőkészülékhez .....	241			

- 14 Információk a megfelelőségi nyilatkozathoz ..... 251
- 15 Garancia..... 251

## 1 EHHEZ A KEZELÉSI ÚTMUTATÓHOZ

- A német változat esetében az eredeti üzemeltetési útmutatóról van szó. Minden más nyelvi változat az eredeti üzemeltetési útmutató fordítása.
- Tárolja mindig úgy ezt a kezelési útmutatót, hogy bármikor beolvashasson, ha a berendezéssel kapcsolatos információra van szüksége.
- Másik személynek csak ezzel a kezelési útmutatóval együtt adja tovább a készüléket.
- Olvassa el és tartsa be a jelen kezelési útmutató biztonsági tudnivalóit és figyelmeztetéseit.

### 1.1 A címlapon található szimbólumok

Szimbólum	Jelentés
	Üzembe helyezés előtt feltétlenül olvassa el gondosan ezt a kezelési útmutatót. Ez a zavarmentes munkavégzés és a hibamentes kezelés feltétele.
	Üzemeltetési útmutató
	A Li-ion akkumulátorokat kezelje óvatosan! Különösen a jelen útmutató szállításra, tárolásra és ártalmatlanításra vonatkozó utasításait tartsa be!

### 1.2 Jelmagyarázatok és jelzőszavak

**⚠ VESZÉLY!** Olyan veszélyes helyzetet jelez, amely – ha nem kerülik el – halálos vagy súlyos sérüléseket eredményez.

**⚠ FIGYELMEZTETÉS!** Olyan potenciálisan veszélyes helyzetet jelez, amely – ha nem kerülik el – halálos vagy súlyos sérüléseket eredményezhet.

**⚠ VIGYÁZAT!** Olyan potenciálisan veszélyes helyzetet jelez, amely – ha nem kerülik el – kisebb vagy közepesen súlyos sérüléseket eredményezhet.

**FIGYELEM!** Olyan helyzetet jelez, amely – ha nem kerülik el – anyagi károkat eredményezhet.

**i TUDNIVALÓ** Az érthetőséget és a használatot segítő, különleges tudnivalók.

## 2 TERMÉKLEÍRÁS

Ez a kezelési útmutató egy akkumulátorral üzemeltetett kézi fafűrészst mutat be.

A készüléket csak a műszaki adatokban meghatározott lítium-ion akkumulátorokkal és töltőkkel szabad használni. Az akkumulátorokkal és töltőkkel kapcsolatos további információkért lásd a külön utasításokat:

- Üzemeltetési útmutató 443130: Akkumulátorok
- Üzemeltetési útmutató 443131: Töltőkészülékek

**FIGYELEM! A készülék és az akkumulátor károsodásának veszélye.** Ha a készüléket nem megfelelő akkumulátorral üzemeltetik, akkor a készülék és az akkumulátor is károsodhat.

- A készüléket csak az előírás szerinti akkumulátorral használja.

### 2.1 Rendeltetészerű használat

Az akkumulátoros fafűrész kizárólag házi, hobbi és kerti használatra szolgál. Ezen a területen a fafűrész könnyebb fafűrészelési munkákhoz használható, például:

- Fűrészáru fűrészelésére
- Sövények nyírására
- A lógó ágak lefűrészelésére

Az akkus fafűrész az elektromos hajtásnak köszönhetően nemcsak a szabadban, hanem zárt helyiségekben is használható faanyagok fűrészeléséhez. Az útmutatóban megadottól eltérő használat nem rendeltetészerű használatnak minősül. A készülék nem fák kivágására szolgál.

Ez a gép magáncélú használatra készült. Bármely más felhasználás, valamint az illetéktelen módosítások vagy átépítések nem megfelelő használatnak minősülnek, és a garancia kizárását, valamint a megfelelőség elvesztését és a felhasználónak vagy harmadik feleknek okozott károkért való felelősség elutasítását eredményezik a gyártó részéről.

**⚠ VIGYÁZAT! Sérülésveszély nem rendeltetésszerű alkalmazás miatt!** Ha a láncfűrésztest idegen testeket tartalmazó fa- vagy egyéb anyagok fűrészelésére használják, sérülés történhet.

- A láncfűrész csak könnyű fafűrészelési munkákhoz használja.
- Fűrészelés előtt keresse meg a fában lévő idegen testeket, pl. szegeket, csavarokat, vasalatokat.

## 2.2 Lehetséges előre látható hibás használat

- Ne vágjon le olyan ágakat, amelyek közvetlenül vagy hegyes szöget bezárva a felhasználó vagy más személyek felett található.
- Ne vágjon nagy magasságban lévő ágakat.
- A fűrészlánc kenéséhez ne használjon fáradt olajat vagy ásványi olajat.
- A készüléket robbanásveszélyes környezetben ne használja.

## 2.3 Maradék kockázatok

Még a készülék rendeltetésszerű használata esetén is mindig marad valamennyi ésszerű kockázat, amely nem zárható ki. A készülék fajtájából és szerkezetéből adódóan alkalmazástól függően a következő potenciális veszélyeztetések fordulhatnak elő:

- Érintkezés szétrepülő faforgácsokkal és olajköddel
- Faforgács-részecskék és olajköd belélegzése
- A megmunkált fa darabjainak leválása.
- A hallás károsodása munka közben, ha a kezelő nem visel hallásvédőt.
- Vágási sérülések a fűrészláncnál
- A vezetősín hirtelen és váratlan mozgása a fűrészláncsal együtt (vágásveszély).
- Sérülések a fűrészlánc szétrepülő alkatrészei miatt

## 2.4 Biztonsági és védőberendezések

**⚠ FIGYELMEZTETÉS! Súlyos sérülések veszélye a biztonsági és védőberendezések megváltoztatása miatt.** A megváltoztatott biztonsági és védőberendezések miatt a láncfűrész használata közben súlyos sérülések keletkezhetnek.

- A biztonsági és védőberendezéseket ne hatástalanítsa!
- Csak akkor dolgozzon a láncfűrészsel, ha minden biztonsági és védőberendezés megfelelően működik.

### 2.4.1 Túlfeszültség elleni védelem

Ha a felhasználó fűrészelés közben túl erősen nyomja a fűrésztest a fához, az kikapcsol. Ezáltal elkerülhető a motor túlterhelése.

### 2.4.2 Összehajtható láncvédő

A láncvédő megvédi a kezelőt a mozgó fűrészlánctól. Amint a láncburkolat fűrészelés közben a fára támaszkodik, automatikusan teret enged a láncnak.

**⚠ FIGYELMEZTETÉS! Veszély a fűrészlánc miatt.** A működő fűrészlánc munka közben életveszélyes sérüléseket okozhat.

- A láncfűrésztest kizárólag működő láncvédővel működtesse!
- Soha ne szerelje le a láncvédőt.

### 2.4.3 Kézvédő

A kézvédő védi a kezelőt a fűrészelni kívánt fával történő érintkezéstől, a faforgácsoktól és a fűrészporttól.

## 2.5 A készüléken szereplő szimbólumok

### 2.5.1 Biztonsági jelölések

Szimbólum	Jelentés
	Az üzembe helyezése előtt olvassa el a kezelési útmutatót!
	Viseljen védőszemüveget!
	Viseljen hallásvédőt!

Szimbólum	Jelentés	
	Viseljen számvédőt!	
	A láncfűrész ne működtesse egy kézzel! A munka során a láncfűrész mindig mindkét kezével fogja!	
	A kezelésnél legyen különösen óvatos!	
	Esőben ne használja! Nedvességtől óvni kell!	
	Ne fűrészeljen olyan fát, amely vastagabb, mint a vezetősín hasznos hossza (ebben az esetben: 152 mm)!	
<b>Visszarúgás veszélye!</b> Sohase fűrészeljen a vezetősín hegyével!		

## 2.5.2 Kezelési jelölések

Szimbólum	Jelentés
	Nyomja meg a fűrészlanc olajozására szolgáló gombot.
	A fűrészlanc futásirányát vegye figyelembe!
	A fűrészlanc mozgásának iránya (a lánckerék borítása alatt)

## 2.6 Termékáttekintés (01)

Sz.	Alkatrész
1	Hátsó markolat (a markolat felülete meg van jelölve)
2	Reteszelőgomb

Sz.	Alkatrész
3	Be/ki kapcsoló
4	Első markolat
5	A láncolajtartály zárja
6	A láncolajtartály figyelőablaka
7	Összehajtható láncvédő
8	Láncceszítő csavar
9	Lánckerékfedél
10	A lánckerékfedél rögzítőgyűrűje
11	Vezetősín
12	Fűrészlanc
13	Ütköző
14	Kézvédő
15	Töltőjelző és figyelmeztető jelzések
16	A fűrészlanc olajozására szolgáló nyomógomb
17	Ferde kereszt- és sima csavarhúzó
18	Akkusín
19*	Akkumulátor*
20*	Töltőkészülék*
21	Hordtáska
22	Kezelési útmutató

A 2,5 Ah akkumulátor és a töltőkészülék a készlet (Cikksz. 114023) része. Önálló készülék esetén (Cikksz. 114016) az akkumulátor és a töltőkészülék nem része a szállítmánynak. Lásd a 6. És 7. oldalon található műszaki adatokat és a lásd Fejezet 12 "Műszaki adatok", oldal 250 fejezetet.

## 2.7 A szállítmány tartalma

**I TUDNIVALÓ** Az akkut és a töltőberendezést a szállítmány nem tartalmazza. Ezek azonban részei a teljes készletnek, vagy külön-külön is elérhetők.

A szállítmány az alább felsorolt tételeket tartalmazza. Ellenőrizze, hogy minden tétel megvan-e:

Sz.	Alkatrész
1	Akkus fűrész
2	Hordtáska

Sz.	Alkatrész
3	Kezelési útmutató
4	30 ml Fűrészláncolaj, biológiailag lebomló

## 3 BIZTONSÁGI UTASÍTÁSOK

### 3.1 Elektromos szerszámok általános biztonsági útmutatója

**⚠ FIGYELMEZTETÉS!** Olvassa el az ehhez az elektromos eszközhöz tartozó összes biztonsági utasítást, illusztrációt és műszaki adatot. A következő útmutatások és utasítások betartásánál elkövetett mulasztások elektromos áramütést, tüzet, illetve súlyos sérüléseket okozhatnak.

- **Őrizzen meg a jövőre minden biztonsági útmutatást és utasítást.**

*A biztonsági útmutatásokban alkalmazott „elektromos szerszám” fogalom hálózati üzemeltetésű (hálózati vezetékkel rendelkező) vagy akkumulátoros (hálózati vezeték nélküli) elektromos szerszámokra vonatkozik.*

#### 3.1.1 Munkahelyi biztonság

- **A munkaterületét tartsa tisztán és jól megvilágítva.** A rendetlenség vagy a megvilágítatlan munkaterületek balesetekhez vezethetnek.
- **Az elektromos szerszámot ne használja robbanásveszélyes környezetben, amelyben gyúlékony folyadékok, gázok vagy porok találhatók.** Az elektromos szerszámok szikrát keltenek, amelyek a port vagy a gőzöket felgyújtják.
- **Az elektromos szerszám használata közben a gyermekeket és más személyeket tartsa távol.** Mással való foglalkozás esetén elveszítheti az elektromos készülék fölötti ellenőrzést.

#### 3.1.2 Elektromos biztonság

- **Az elektromos szerszám hálózati dugójának illeszkednie kell a csatlakozóaljzatba. A hálózati dugót semmilyen módon sem szabad megváltoztatni. Ne használjon adapterdugót védőérintkezős elektromos szerszámokkal együtt.** A változtatás nélküli dugaszok és hozzáillő csatlakozóaljzatok csökkentik az áramütés kockázatát.
- **Kerülje a testi érintkezést földelt felületekkel, mint például csövekkel, fűtőtestekkel,**

**tűzhelyekkel és hűtőszekrényekkel.** Fokozott az áramütés veszélye, ha a teste földelve van.

- **Az elektromos szerszámokat óvja az esőtől és nedvességtől.** Víz behatolása a az elektromos szerszámba növeli az áramütés kockázatát.
- **Ne használja a kábelt a rendeltetésétől eltérően az elektromos szerszám szállításához, felakasztásához vagy a dugónak a csatlakozóaljzatból való kihúzásához. A csatlakozókábelt hőtől, olajtól, éles pere-mepektől vagy mozgó alkatrészekről óvni kell.** A sérült vagy összegabalyodott kábelek növelik az áramütés kockázatát.
- **Ha elektromos szerszámmal a szabadban dolgozik, szabadban is használható hosszszabítókábelt alkalmazon.** A szabadban történő használatra alkalmas hosszabítókábel csökkenti az áramütés kockázatát.
- **Ha az elektromos szerszám nedves környezetben való működtetése nem kerülhető el, akkor alkalmazon hibaáram-védőkapcsolót.** A hibaáram-védőkapcsoló alkalmazása csökkenti az áramütés kockázatát.

#### 3.1.3 Személyek biztonsága

- **Legyen óvatos, ügyeljen arra, amit tesz, és dolgozzon figyelmesen az elektromos szerszámmal. Ne használjon elektromos szerszámot, ha fáradt, kábítószert, alkoholt vagy gyógyszerek hatása alatt áll.** Egy pillanatnyi figyelmetlenség az elektromos szerszám használatakor komoly sérülésekhez vezethet.
- **Viseljen személyi védőfelszerelést és mindenkor védőszemüveget.** A személyi védőfelszerelés, mint például a pormaszk, a csúszásmentes biztonsági cipő, munkavédelmi sisak vagy hallásvédő, az elektromos szerszám fejtájától és alkalmazásától függően csökkenti a sérülések kockázatát.
- **Kerülje el az akaratlan üzembe helyezést. Győződjön meg, hogy a villamos szerszám ki van kapcsolva, mielőtt a hálózatba és/vagy az akkumulátorhoz csatlakoztatja, felveszi vagy tartja.** Ha szállítás közben az újjat az elektromos szerszám kapcsolóján tartja, vagy az elektromos készüléket bekapcsolva csatlakoztatja a hálózatra, ez balesetekhez vezethet.
- **Mielőtt az elektromos szerszámot bekapcsolja, távolítsa el a beállító szerszámokat és a csavarkulcsot.** Az elektromos készülék

egyik forgó készülékrészben található szerszám vagy kulcs sérülésekhez vezethet.

- **Kerülje el a rendellenes testtartást. Gondoskodjon biztonságos állásról, és mindig legyen egyensúlyban.** Ezáltal váratlan helyzetekben az elektromos szerszámot jobban tudja ellenőrzés alatt tartani.
- **Viseljen megfelelő ruházatot. Ne hordjon bő ruházatot vagy ékszert. Tartsa távol a haját és a ruháját a mozgó alkatrészekről.** A bő ruhát, ékszert vagy hosszú haját elkaphatja a szerszám valamelyik mozgó része.
- **Ha porszívó és porgyűjtő berendezések felszerelése lehetséges, akkor azokat is használni kell a megfelelő módon.** A porszívás alkalmazása a por által okozott veszélyeket is csökkentheti.
- **Ne ringassa magát a hamis biztonság képzetébe, és soha ne hagyja figyelmen kívül az elektromos szerszámok biztonsági szabályait még akkor sem, ha többszöri használat után kap megbízást az elektromos szerszám használatára.** A figyelmetlen kezelés a másodperc tört része alatt okozhat súlyos sérüléseket.

### 3.1.4 Az elektromos szerszámok használata és kezelése

- **Ne terhelje túl az elektromos készüléket. A munkához az arra szolgáló elektromos szerszámot alkalmazza.** A megfelelő elektromos szerszámmal a megadott teljesítménytartományban jobban és biztonságosan dolgozhat.
- **Ne használjon olyan elektromos szerszámot, amelynek kapcsolója hibás.** Olyan elektromos szerszám, amelyet nem lehet be- vagy kikapcsolni, veszélyes, és javításra szorul.
- **Húzza ki a dugót a csatlakozóaljzatból és/vagy távolítsa el a kivehető akkumulátort, mielőtt a készüléken beállításokat végez, kicseréli a behelyezhető szerszámokat vagy az elektromos készüléket elrakja.** Ezek az óvintézkedések meggátolják az elektromos szerszám véletlenszerű elindítását.
- **A használaton kívüli elektromos szerszámokat ne tárolja gyermeke által elérhető helyen. Ne engedje, hogy az elektromos készüléket olyan személyek használják, akik a készüléket nem ismerik vagy a jelen útmutatásokat nem olvasták.** Az elektro-

mos szerszámok tapasztalatlan személyek kezében veszélyesek.

- **Az elektromos készülékeket és használati eszközöket gondosan kezelje. Ellenőrizze, hogy a forgó részek kifogástalanul működnek-e és nem akadnak meg, hogy az alkatrészek törtek-e el vagy oly mértékben sérültek-e, hogy az elektromos szerszám működését befolyásolják.** A sérült részeket az elektromos készülék használata előtt javíttassa meg. A helytelenül karbantartott elektromos szerszámok sok balesetet okoznak.
- **A vágószerszámokat tartsa élesen és tisztán.** A gondosan ápoltt, éles vágóélű vágószerszámok kevésbé szorulnak, és könnyebben irányíthatók.
- **Használjon a jelen útmutatásoknak megfelelő elektromos szerszámot, használati eszközöket és betétszerszámokat.** Ennek során vegye figyelembe a munkafeltételeket és a végzendő tevékenységet. Az elektromos szerszámok rendeltetésellenes használata veszélyes helyzetekhez vezethet.
- **A markolatok és a markolatfelületek mindig legyenek szárazak, tiszták, olaj- és zsírmentesek.** A csúszós fogantyúk és fogantyúfelületek váratlan helyzetekben nem teszik lehetővé az elektromos eszköz biztonságos kezelését és irányítását.

### 3.1.5 Elektromos szerszám alkalmazása és kezelése

- **Az akkumulátorokat csak a gyártó által ajánlott töltőkészülékekkel töltsen fel.** Tűzveszélyt okoz, ha egy adott akkumulátorfajta-hoz alkalmas töltőkészüléket más akkumulátorokhoz használják.
- **Az elektromos szerszámokban csak az azokhoz való akkumulátorokat alkalmazza.** Másfajta akkumulátorok alkalmazása sérülésekhez és tűzveszélyhez vezethet.
- **A használaton kívüli akkumulátort tartsa távol az iratkapcsoktól, érméktől, kulcsoktól, tüktől, csavaroktól vagy más fémtárgyaktól, amelyek az érintkezők áthidalását okozhatják.** Az akkumulátorok érintkezői közötti rövidzárlat égési sérülésekhez vagy tűzhöz vezethet.
- **Hibás alkalmazás esetén az akkumulátorból folyadék távozhat. Kerülje a folyadékkal való érintkezést. Véletlen érintkezés esetén vízzel öblítse le. Ha a folyadék a szembe kerül, kérjen orvosi segítséget is.**

Az akkumulátorból kikerülő folyadék a bőr ingerléséhez vagy égési sérülésekhez is vezethet.

- **Sérült vagy megváltoztatott akkumulátort ne használjon.** A sérült vagy megváltoztatott akkumulátorok váratlanul viselkedhetnek és tüzet, robbanást vagy sérülésveszélyt okozhatnak.
- **Az akkumulátort ne tegye ki nyílt láng vagy magas hőmérsékletek hatásának.** A tűz vagy a 130 °C feletti hőmérséklet robbanást okozhat.
- **Kövesse a töltésre vonatkozó összes utasítást, és az akkumulátort vagy az akkumulátoros szerszámot soha ne töltsé az üzemeltetési útmutatóban megadott hőmérsékleti tartományon kívül.** Nem megfelelő töltés vagy a megengedett hőmérsékleti tartományon kívül történő töltés károsíthatja az akkumulátort és fokozza a tűzveszélyt.

### 3.1.6 Szerviz

- **Elektromos szerszámát csak szakképzett személyzettel és eredeti pótalkatrészek felhasználásával javíttassa.** Ez biztosítja az elektromos szerszám biztonságos használatának megőrzését.
- **Sérült akkumulátoron soha ne végezzen karbantartást.** Az akkumulátor minden karbantartására csak a gyártó vagy az arra feljogosított ügyfélszolgálati helyek jogosultak.

### 3.2 Biztonsági előírások láncfűrészekhez

- **Minden testrészét tartsa távol a működő fűrészlánctól.** Győződjön meg a fűrész indítása előtt arról, hogy a fűrészlánc semmihez nem ér hozzá. A láncfűrészrel végzett munka közben egyetlen pillanatnyi figyelmetlenség is a ruházat vagy testrészek fűrészláncba csipődését okozhatja.
- **A láncfűrész jobb kezével mindig a hátsó fogónál, bal kezével az első fogónál tartsa.** A láncfűrész fordított munkahelyzetben való tartása esetén megnő a sérülések kockázata, ezért azt soha nem szabad alkalmazni.
- **A láncfűrész csak a szigetelt fogófelületeknél fogja meg, mert a fűrészlánc rejtett elektromos vezetékkel érintkezhet.** A fűrészlánc áramvezető vezetékkel való érintkezése miatt a készülék fémes részei feszültség alá kerülhetnek, ami áramütést okozhat.
- **Viseljen szemvédőt.** Ezenkívül a hallás, fej, kéz és láb védelme érdekében további

**védőfelszerelések használata ajánlott.** A megfelelő védőruházat csökkenti a kirepülő forgács és a fűrészlánc véletlen érintése okozta sérülésveszélyt.

- **Ne használja a láncfűrész fán, létrán, tetőn vagy instabil felületen.** Az ilyen módon történő üzemeltetés esetén súlyos sérülésveszély áll fenn.
- **Mindig ügyeljen stabil pozíciójára, és csak akkor használja a láncfűrész, ha szilárd, biztonságos, sík felületen áll.** A csúszós vagy instabil felületek az egyensúly elvesztéshez vagy a láncfűrész feletti uralom elvesztéséhez vezethetnek.
- **Ha feszül a vágott ág, vágás közben számítson esetleges visszacsapódására.** Amikor a faszálakban lévő feszültség megszűnik, a megfeszített ág eltalálhatja a felhasználót, és/vagy a láncfűrész feletti uralom elvesztését okozhatja.
- **Legyen különösen óvatos aljnövényzet és fiatal fák vágásakor.** A vékony anyag a fűrészláncba akadhat és megütheti vagy kibillentheti Önt az egyensúlyából.
- **A láncfűrész első fogójánál fogva, kikapcsolt állapotban szállítsa úgy, hogy a fűrészláncot testétől ellenkező irányban tartja.** Szállítás vagy tárolás közben mindig legyen a láncfűrész a védőtakaró. A láncfűrész gondos kezelése csökkenti a mozgó fűrészlánc véletlen érintésének valószínűségét.
- **Tartsa be a kenési és láncfeszítési utasításokat, valamint a vezetősín és a lánc cseréjére vonatkozó utasításokat.** A szakszerűtlenül feszített vagy kent lánc elszakadhat vagy növeli a visszacsapódás kockázatát.
- **Csak fa fűrészelésére használja a szerszámmal.** A láncfűrész csak rendeltetésszerűen használja. Például: Ne használja fém, műanyag, fal vagy nem fából lévő építőanyag vágására. A láncfűrész nem rendeltetésszerű használata veszélyes helyzeteket okozhat.
- **Ez a láncfűrész nem alkalmas fakivágásra.** Ha a láncfűrész nem rendeltetésszerű munkavégzésre használják, a láncfűrész használója vagy más személyek súlyosan megsérülhetnek.

### 3.3 Általános biztonsági utasítások a láncfűrészekhez

A láncfűrész anyagmaradványoktól való megtisztítása, tárolása vagy karbantartása során tartsa be az összes utasítást. Győződjön meg arról, hogy a kapcsoló ki van kapcsolva és az akkumulátor el van távolítva. A láncfűrész váratlan működése a lerakódások eltávolítása vagy a karbantartás során súlyos sérüléseket okozhat.

#### 3.4 A visszacsapódás okai és megelőzése

Visszarúgás keletkezhet, ha a vezetősín csúcsa tárgyat érint vagy hajlik a fa és a fűrészlánc a vágatba szorul.

A sín hegyével való érintkezés bizonyos esetekben váratlan, hátrafelé irányuló reakciót eredményezhet, amelynél a vezetősín felfelé és a felhasználó felé mozdul.

A fűrészláncnak a vezetőrúd felső élén való elakadása következtében a sín hirtelen visszacsapódhat a felhasználó irányába.

Minden ilyen reakció ahhoz vezethet, hogy elveszti a fűrész feletti uralmat és súlyosan megsérülhet. Ne bízza magát kizárólag a láncfűrészbe épített biztonsági berendezésekre. A láncfűrész felhasználójaként különféle intézkedéseket kell tennie a baleset- és sérülésmentes munkavégzés érdekében.

A visszarúgás a láncfűrész helytelen vagy hibás használatának következménye. A visszacsapódás megfelelő, az alábbiakban leírt óvintézkedésekkel megakadályozható:

- **Tartsa mindkét kezével szorosan a fűrész tő, hogy a hüvelykujja és a többi ujj a láncfűrész fogóit körbefogják. Helyezze testét és karját abba a pozícióba, amelyben a visszacsapó erőt képes felfogni.** Megfelelő intézkedések megtétele esetén a felhasználó képes uralni a visszacsapási erőket. Soha ne engedje el a láncfűrész tőt.
- **Kerülje a nem természetes testtartást és ne végezzen fűrészélést vállmagasság felett.** Így elkerülhető a síncsúccsal való véletlen érintkezés és jobban ellenőrizhető a láncfűrész váratlan helyzetekben.
- **Mindig használja a gyártó által előírt tartáléksíneket és fűrészláncokat.** A hibás tartáléksínek és fűrészláncok a lánc elszakadását vagy visszarúgását okozhatják.
- **Tartsa be a gyártói utasításokat a fűrészlánc élezésekor, karbantartásakor.** A túl alacsony mélységkorlátozó növeli a visszacsapódás lehetőségét.

### 3.5 Rezgésterhelés

#### ■ Rezgés miatti veszély

*A készülék használata közben a tényleges rezgéskibocsátási érték a gyártó által megadott értéktől eltérhet.* Használat előtt, ill. közben vegye figyelembe a következő befolyásoló tényezőket:

- A készüléket rendeltetésszerűen használják?
- Az anyag vágása, ill. előkészítése a megfelelő módon és formában történik?
- A készülék a szokásos üzemi állapotban található?
- A vágószerszám megfelelően meg van élezve, ill. a megfelelő vágószerszám van beszerelve?
- A tartófogantyú és az opcionális vibrációs fogantyú fel van szerelve és ezek szilárdan vannak a készülékre erősítve?
- A készüléket csak az adott munka elvégzéséhez szükséges fordulatszámmal működtesse. Kerülje a maximális fordulatszámmal a zaj és a rezgések csökkentése érdekében.
- Szakszerűtlen használat és karbantartás miatt a készülék által kibocsátott zaj és rezgés fokozódhat. Ez egészségkárosodást okoz. Ilyen esetben azonnal kapcsolja ki a készüléket, majd egy hivatalos szervizben javíttassa meg.
- A rezgés miatti terhelés mértéke az elvégzendő munkától, ill. a készülék használatától függ. Mérlegelje a helyzetet és iktasson be megfelelő munkaszüneteket. Ezzel jelentősen csökkenthető a teljes munkaidő alatt kapott rezgés miatti terhelés mértéke.
- A készülék tartós használata esetén a kezelő rezgéseknek van kitéve, ami vérkeringési problémákhoz (az ujjak elfehéredéséhez) vezethet. Ennek a kockázatnak az elkerüléséhez viseljen kesztyűt és tartsa melegen a kezét. Ha az ujjak elfehéredése tapasztalható, azonnal forduljon orvoshoz. A tünetekhez tartoznak: érzéketlenség, az érzékelőképesség elvesztése, bizsergés, viszketés, fájdalom, elgyengülés, a bőr színének vagy állapotának megváltozása. Normál esetben ezek a tünetek az ujjakat, a kezeket vagy a pulzust érintik. Alacsonyabb hőmérsékleten a veszély fokozódik.
- Iktasson be a munkanapba hosszabb szüneteket, hogy a zajtól és a rezgésektől való regenerálódás lehetséges legyen. A munkát

ügy tervezze meg, hogy az erős rezgést keltő készülékek használata több napra legyen elosztva.

- Ha a készülék használata közben a kezeinél kellemetlen érzése lenne vagy a bőre elszíneződne, akkor azonnal szakítsa meg a munkavégzést. Iktasson be megfelelő pihenőket. Megfelelő hosszúságú pihenő nélkül kéz-kar-rezgésszindrómát tapasztalhat.
- Minimalizálja a rezgésekből adódó kockázatot. A készüléket a kezelési útmutatóban található utasítások szerint gondozza.
- Ha a készüléket gyakran használják, lépjen kapcsolatba a szakkereskedővel antivibrációs tartozékok (pl. fogantyúk) beszerzése érdekében.
- Kerülje el a készülékkel 10 °C alatti hőmérsékleteken történő munkavégzést. Egy munkatervben határozza meg, hogy hogyan korlátozható a rezgés okozta terhelés.

### 3.6 Zajterhelés

A készülék használata közben bizonyos mértékű zajterhelés elkerülhetetlen. Nagy zajjal járó munkákat csak az engedélyezett és erre a célra meghatározott időpontokban végezzen. Tartson zajmentes szüneteket és a munka időtartamát csak a legszükségesebb mértékre korlátozza. Saját személyes védelme és a közelben tartózkodók védelme érdekében megfelelő hallásvédőt kell viselni.

### 3.7 Biztonsági utasítások az akkumulátorhoz és a töltőkészülékhez

- Feltöltés előtt az akkumulátort vegye ki a készülékből.
- Soha ne helyezzen a készülékbe különböző típusú akkumulátorokat vagy új és használt akkumulátorokat együtt.
- Az akkumulátorokat a pólusokra ügyelve helyezze a készülékbe.
- Vegye ki az akkumulátorokat a készülékből, ha hosszabb ideig nem használja azt.
- A készülék vagy az akkumulátor csatlakozókapsait ne zárja rövidre.

### Üzemeltetési útmutatók

Tartsa be az akkumulátorra és a töltőkészülékre vonatkozó biztonsági utasításokat a külön üzemeltetési útmutatókban.

Lásd:

- Üzemeltetési útmutató 443130: Akkumulátorok

- Üzemeltetési útmutató 443131: Töltőkészülék

### 3.8 Biztonsági utasítások munkavégzéshez

- Tartsa be az adott országban érvényes biztonsági előírásokat, pl. a szakmai szervezetek, a társadalombiztosítók, munkavédelmi hatóságok előírásait.
- Csak megfelelő napfény vagy jó megvilágítás mellett dolgozzon.
- A munkaterület legyen akadályoktól mentes (pl. levágott fadarabok) – botlásveszély.
- Más személyek baleseteiért és azok tulajdonáért a használó viseli a felelősséget.
- Ha első alkalommal dolgozik láncfűrészszel:
  - Az eladóval vagy egy másik szakemberrel magyaráztassa el, hogyan kell bánni a láncfűrészszel, vagy vegyen részt egy tanfolyamon.
  - Az első használat előtt gyakorolja legalább a gömbfa vágását egy fűrészbakon vagy állványon.

#### 3.8.1 Kezelő

- 16 évnél fiatalabb gyermekek és a kezelési útmutatót nem ismerő személyek a gépet nem használhatják.
- A láncfűrész használó személynek kipihentnek, egészségesnek és jó állapotban lévőnek kell lennie. Ha valaki egészségügyi okok miatt erő kifejtésre nem alkalmas, orvos véleményét kell kérni arról, hogy a láncfűrészszel való munkavégzés lehetséges-e.

#### 3.8.2 Üzemidők

Tartsa be az adott országban a láncfűrészekkel végzett munka időtartamára vonatkozó előírásokat. A láncfűrészekkel végzett munka időtartamát nemzeti és helyi előírások korlátozhatják.

#### 3.8.3 A láncfűrész használata

**⚠ FIGYELMEZTETÉS! Súlyos sérülések veszélye a biztonsági és védőberendezések megváltoztatása miatt.** A megváltoztatott biztonsági és védőberendezések miatt a láncfűrész használata közben súlyos sérülések keletkezhetnek.

- A biztonsági és védőberendezéseket ne háttalanítsa!
- Csak akkor dolgozzon a láncfűrészszel, ha minden biztonsági és védőberendezés megfelelően működik.

**⚠ FIGYELMEZTETÉS! Sérülésveszély a láncfűrész véletlen elindulása miatt.** A véletlenül elinduló láncfűrész súlyos sérüléseket okozhat. Éppen ezért távolítsa el az akkut:

- ellenőrzési, beállítási és tisztítási munkák esetén
  - a vágógarnitúrán végzett munkák esetén
  - a láncfűrész lerakása esetén
  - Szállítás
  - tárolás esetén
  - karbantartási és javítási munkák esetén
  - veszély esetén
- Mindig tartson készenlétben elsősegélydobozt esetleges balesetek esetére.
  - A személyes védőfelszerelés részei:
    - hallásvédő (pl. fülvédő), különösen napi 2,5 órát meghaladó munkaidő esetén
    - Védőszemüveg
    - Védőnadrág vágásvédő betéttel
    - Erős munkakesztyű
    - Munkavédelmi cipő jól tapadó talppal és acélkaplival
  - A munkaállás megváltoztatásakor a motort kapcsolja ki.
  - Vegye ki az akkumulátort a fafűrészből, ha nincs használatban.
  - A fafűrész ne használja fa emelésére vagy mozgatására.
  - A vezetőlemez hosszánál vastagabb fákat csak szakember fűrészkelheti.
  - Csak járó fűrészláncal fogjon hozzá a vágáshoz, soha ne kapcsolja be a láncfűrész felhelyezett fűrészláncal.
  - Ügyeljen arra, hogy ne kerüljön fűrészláncolaj a talajba.
  - Esőben, hóban vagy viharban ne végezzen fűrészelési munkákat.

## 4 ÜZEMBE HELYEZÉS

**⚠ VESZÉLY! Életveszély és súlyos sérülések veszélye.** A biztonsági utasítások és a kezelési utasítások ismeretének hiánya a legsúlyosabb, akár halálos sérülésekhez vezethet.

- A fűrészlánc használata előtt olvassa el és tartsa be a jelen kezelési útmutatóban és más megemlített útmutatókban található összes biztonsági utasítást és kezelési útmutatót.

**⚠ FIGYELMEZTETÉS! Súlyos sérülések veszélye.** Ha a láncfűrészben sérült alkatrészek találhatóak, súlyos sérülések fordulhatnak elő.

- Minden használat előtt szemrevételezéssel ellenőrizze, hogy a láncfűrész teljesen össze van-e szerelve, és hogy nincsenek-e rajta sérült vagy elhasználódott alkatrészek. A biztonsági és védőberendezéseknek épeknek kell lenniük.

### 4.1 Fűrészláncolaj betöltése (02, 03)

A fűrészláncot és a vezetősíneket egy manuális olajozórendszer látja el fűrészláncolajjal. A fűrészláncolaj véd a korróziótól és az idő előtti kopástól.

**Tudnivaló:** Szállításkor a készülékben nincs fűrészláncolaj!

**FIGYELEM! A készülék károsodhat.** A készülék fűrészláncolaj nélküli használata a fűrészlánc és a láncvezető sín károsodásához vezet.

- Soha ne üzemeltesse a készüléket fűrészláncolaj nélkül.
- Munkakezdés előtt öntsön fűrészláncolajat az olajtartályba, majd munka közben is ellenőrizze az olajsintet.
- Legalább minden munkakezdés előtt ellenőrizze, hogy a lánckenés működik-e.

**FIGYELEM! A készülék károsodhat.** Ha a lánckenéshez fáradt olajat használnak, akkor az abban található fémes részecskék a vezetősín és a fűrészlánc idő előtti elkopását eredményezik. Erre a gyártó jótállása nem vonatkozik.

- Soha ne használjon fáradt olajat, hanem csak biológiai lebomló fűrészláncolajat.

**FIGYELEM! Környezeti károk veszélye.** Ásványolajoknak a lánckenéshez történő alkalmazása súlyos környezeti károkhoz vezet.

- Soha ne használjon ásványolajat, hanem csak biológiai lebomló fűrészláncolajat.

Minden munkakezdés előtt és minden akkumulátorcseré alkalmával ellenőrizze az olajsintet, és ha szükséges, töltsön be fűrészláncolajat:

1. A láncolajtartály figyelőablakában (02/1) ellenőrizze az olajsintet. Az olajnak mindig láthatónak kell lennie.

**Tudnivaló:** Az olaj mennyisége nem lehet kevesebb a minimális olajsintnél (MIN), és nem lehet nagyobb a maximális olajsintnél (MAX).

- Ha az akkumulátor csatlakoztatva van: Húzza ki az akkumulátort, hogy megakadályozza a fafűrész véletlen elindulását olajtöltés közben.
  - A fafűrész helyezze szilárd alapra és tartsa meg.
  - Tisztítsa meg a készüléket a zár (03/1) körül.
  - Csavarja le a láncolajtartály zárját.
  - Töltsön be fűrészláncolajat a töltőcsonkba (03/2) a MAX jelzésig (03/a). Ne töltsen túl a tartályt!
- Tudnivaló:** A töltés megkönnyítésére használjon töltsért.
- Tudnivaló:** Nem kerülhet szennyeződés az olajtartályba.
- Itassa fel a kifolyt fűrészláncolajat.
  - Csavarja fel ismét a láncolajtartály zárját.
  - Helyezze be az akkumulátort.

#### 4.2 Akkumulátor feltöltése

Ügyeljen a töltési üzemmód hőmérsékleti tartományára, lásd a műszaki adatokat.

- i TUDNIVALÓ** Részletes információért olvassa el az akkumulátor és a töltő külön kezelési útmutatóját:
- Üzemeltetési útmutató 443130: Akkumulátorok
  - Üzemeltetési útmutató 443131: Töltőkészülékek

#### 4.3 Akkumulátor behelyezése és kivétele (04, 05)

**FIGYELEM!** Az akkumulátor károsodásának veszélye. Ha használat után az akku a gépben marad, akkor emiatt az akku károsodhat.

- Közvetlenül a használat után az akkut húzza ki a gépből és tárolja fagytól védett helyen.
- Az akkut közvetlenül csak a munka megkezdése előtt tegye be a gépbe.

#### Az akkumulátor behelyezése

- Az akkumulátort (04/1) felülről tolja rá (04/a) a fafűrész akkusínjére (04/2), amíg nem reteszeli.

#### Az akkumulátor kihúzása

- Az akkumulátoron lévő kioldógombot (05/1) nyomja meg és tartsa lenyomva.
- Húzza ki lefelé az akkumulátort (05/a).

## 5 KEZELÉS

**⚠ VESZÉLY!** Életveszély és súlyos sérülések veszélye. A biztonsági utasítások és a kezelési utasítások ismeretének hiánya a legsúlyosabb, akár halálos sérülésekhez vezethet.

- A fűrészlánc használata előtt olvassa el és tartsa be a jelen kezelési útmutatóban és más megemlített útmutatókban található összes biztonsági utasítást és kezelési útmutatót.

**⚠ FIGYELMEZTETÉS!** A hibás készülék sérülésveszéllyel jár. Egy hibás készülék üzemeltetése súlyos sérülésekhez és a készülék károsodásához vezethet.

- A készüléket csak akkor működtesse, ha az nem hibás vagy sérült, és egyetlen alkatrésze sem hiányzik vagy laza.
- A működési időre vonatkozó országspecifikus rendelkezéseket vegye figyelembe.
- A fogantyúkat tartsa szorosan és ne engedje el, amíg a motor jár.
- A láncfűrész ne használja a következő esetekben:
  - Fáradság
  - Rosszullét
  - Alkohol, gyógyszer vagy kábítószer hatása

#### 5.1 Az akkumulátor töltöttségi állapotának ellenőrzése (06)

A töltöttség-szint-kijelző (01/15) a fafűrész oldalán található. Három LED-ből áll. A LED-ek a töltési szinttől függően világítanak.

- Nyomja meg a gombot (06/1).
- Olvassa le a LED-ekről (06/2) a töltöttségi szintet:

LED	Töltési szint
3 LED világít:	Az akkumulátor teljesen fel van töltve.
2 LED világít:	Az akkumulátor 2/3-ig fel van töltve.
1 LED világít:	Az akkumulátor 1/3-ig fel van töltve.

#### Üres akkumulátor esetén

A fafűrész leáll, az utolsó LED pedig a leállást követően 3 másodpercig villog.

## 5.2 Figyelmeztető jelzések (06)

A figyelmeztető jelzések (06/3) az alábbiakat jelzik:

Figyelmeztető jelzések	Esemény:
A figyelmeztető jelzés 30 másodpercig villog:	Az akkumulátor hibás.
A figyelmeztető jelzés 5 másodpercig villog, majd kialszik:	Az akkumulátor túl meleg. A fafűrész leáll.

### Forró akkumulátor esetén

1. Hagyja lehűlni az akkumulátort.

Ha úgy próbálja beindítani a fafűrész, hogy az akkumulátor még nem hűlt le, a figyelmeztető jelzés 5 másodpercre újra világít, majd kialszik.

## 5.3 Fűrészláncolaj ellenőrzése

- Ellenőrizze, hogy elegendő fűrészláncolaj van-e a tartályban:
  - minden munkavégzés előtt,
  - munkavégzés közben,
  - legkésőbb minden akkumulátorcserénél.
- Ha kevés a fűrészláncolaj, töltsse fel.
- Soha ne üzemeltesse a készüléket fűrészláncolaj nélkül!

Eljárás: lásd *Fejezet 4.1 "Fűrészláncolaj betöltése (02, 03)", oldal 242.*

## 5.4 A készülék be- és kikapcsolása (07)

### A készülék bekapcsolása

1. Nyomja meg a hüvelykujjával a reteszelőgombot (07/1), és tartsa nyomva.
2. A be/ki kapcsolót (07/2) nyomja meg és tartsa lenyomva.
3. Engedje fel a reteszelőgombot.  
**Tudnivaló:** A láncfűrész elindulása után a reteszelőgomb feladata, hogy megakadályozza a láncfűrész véletlen indítását.
4. A fűrészlánc olajozása
  - Nyomja meg egyszer a fűrészlánc olajozására szolgáló gombot (07/3). A fűrészláncra meghatározott mennyiségű fűrészláncolaj kerül.
  - Ellenőrizze, hogy látható-e a fűrészláncolaj látható-e a vezetősínen és a fűrészláncan.

## A készülék kikapcsolása

1. Engedje el a be/ki kapcsolót.

## 6 MUNKAMAGATARTÁS ÉS MUNKATECHNIKA

### 6.1 Vágáshossz megnyújtása (08)

Ehhez a munkához a következő pontokat kell figyelembe venni:

- Használjon biztonságos vágási támasztékot, pl. fűrészbakot (08/1), ékeket, gerendákat.
- A rönköket biztosítsa elfordulás ellen.
- A fát ne tartsa lábbal vagy más személy által.
- Ügyeljen arra, hogy biztosan álljon, valamint testsúlyá egyenletes elosztására.
- A fűrész az első és a hátsó fogantyúnál - azaz a szigetelt fogófelületnél - két kézzel, erősen tartsa (08/2).
- Nyomja szorosan a fához a fafűrész ütközőjét (08/3).
- Csak a működő fűrészláncot helyezze a vágási helyre. Felhelyezett fűrészláncsal soha ne kapcsolja be a fafűrész.

### 6.2 Gallyazás (09 - 13)

**⚠ FIGYELMEZTETÉS! Fokozott zuhanásveszély.** Fokozott zuhanásveszély áll fenn, ha a munkavégzés magas helyen (pl. létrán állva) történik.

- A készülékkel mindig a talajon állva dolgozon, és közben ügyeljen arra, hogy biztosan álljon.
- Tartsa be a biztonsági utasításokat.
- Álljon úgy, hogy a vágást az ágra lehetőleg 90°-os szögben végezze, hogy az ág kivezethető legyen (09/a).
- Vastag ágakat több részletben (10/1) vágja le, hogy jobban ellenőrzése alatt tarthassa a leesés helyét.
- Soha ne vágjon bele az ágnyúlványnál lévő csomóba, hogy a sebgyógyulás jobb legyen és a rothadást elkerülje (11).
- Fűrészelés során nyomja (12/a) a fafűrész ütközőjét (12/1) az ághoz (12/2), hogy stabilizálja azt az ágon.
- Készítsen egy tehermentesítő bevágást (13/a) az ág alsó oldalán, mielőtt levágja az ágot (13/b). Ezzel megakadályozható a fakéreg ledörzsölődése, valamint nehezen gyógyuló sérülések kialakulása a fán. A tehermentesítő bevágás ne legyen mélyebb az ág vastagsá-

gának 1/3-ánál, hogy a fafűrész ne szoruljon be.

- A fafűrész mindig bekapcsolt állapotban húzza ki az ágból, hogy az ne akadjon el.

## 7 KARBANTARTÁS ÉS ÁPOLÁS

**⚠ FIGYELMEZTETÉS! Vágási sérülések veszélye.** Vágási sérülések veszélye az éles szélű és még mozgó készülék-alkatrészek közé, valamint a vágószerszámokba nyúlás esetén.

- Karbantartási, gondozási és tisztítási munkák előtt mindig kapcsolja ki a készüléket. Távolítsa el az akkumulátort.
- Karbantartási, ápolási és tisztítási munkák közben mindig viseljen védőkesztyűt.

Javítási munkákat csak szakemberek végezhetnek kizárólag eredeti pótalkatrészek felhasználásával.

- A készüléket minden használat után kopás szempontjából vizsgálja meg, és szükség esetén a sérült alkatrészeket cserélje ki.
- A készüléket ne tegye ki nedvességnek vagy nyirkosságnak. A műanyag részeket egy kendővel tisztítsa meg tisztítószer vagy oldószer használata nélkül.
- Tisztítsa meg a hűtőlevegő-nyílásokat, ha eltömödtek.
- A készüléket ne fröcskölje le vízzel, és ne használjon magas nyomású tisztítóeszközt.
- Csak a gyártó által előírt pótalkatrészeket használja.

### 7.1 Fűrészlánc kenésének ellenőrzése

**FIGYELEM! A készülék károsodhat.** A talajhoz való hozzáérés feltétlenül a fűrészlánc tompulásához vezet.

- Ügyeljen, hogy a lánc soha ne érjen hozzá a talajhoz, és tartson 20 cm-es biztonsági távolságot!

1. Kapcsolja be a készüléket.
2. A vezetősín csúcsát irányítsa egy a talajra fektetett karton vagy papír felé.
  - Ha növekvő olajnyom mutatkozik, akkor a lánckenés kifogástalanul működik.
  - Ha teli olajtartály ellenére sincs olajnyom: Tisztítsa meg a készülékben az olajbevetési nyílást és a vezetősín vajatát.

Ha ez nem vezet eredményre, akkor kérjük, forduljon ügyfélszolgálatunkhoz.

### 7.2 Fűrészlánc feszességének ellenőrzése

**⚠ VIGYÁZAT! Sérülésveszély a fűrészláncnál.** A fűrészlánc vágóélei nagyon élesek, úgy hogy a fűrészláncsal való munkavégzés közben vágási sérülések keletkezhetnek. A fűrészláncsal végzett minden munka előtt ügyeljen a következőkre:

- Kapcsolja ki a készüléket és vegye ki az akkumulátort.
- Viseljen védőkesztyűt.

A láncfeszességet gyakran ellenőrizze, mivel az új fűrészláncok megnyúlnak.

1. A fűrészláncot kézzel kissé húzza át, és közben ellenőrizze:
  - Hideg állapotban: A fűrészlánc helyesen van megfeszítve, ha a vezetősín közepén kb. 3–4 mm-rel megemelhető, és kézzel könnyen áthúzható. Üzemi hőmérsékleten a fűrészlánc megnyúlik és belóg.
  - A fűrészlánc hajtótágjainak hornyai nem léphetnek ki a vezetősín alsó oldalának hornyából – különben a fűrészlánc kiugorhat.
2. Ha szükséges, feszítse meg újra a fűrészláncot (lásd *Fejezet 7.3 "A fűrészlánc megfeszítése és meglazítása (14)", oldal 245*).

### 7.3 A fűrészlánc megfeszítése és meglazítása (14)

1. Feszítse meg a fűrészláncot a ferde csavarhúzó (14/1) keresztfuratának segítségével:
  - A fűrészlánc megfeszítése: A láncfeszítő csavart (14/2) az óra járásával egyező irányban forgassa el (14/a).
  - A fűrészlánc meglazítása: A láncfeszítő csavart az óra járásával ellentétes irányban forgassa el (14/b).
2. A láncfeszesség ellenőrzése (lásd *Fejezet 7.2 "Fűrészlánc feszességének ellenőrzése", oldal 245*). Szükség esetén ismétlje meg az előző lépést.

### 7.4 A fűrészlánc és a vezetősín cseréje (15 – 19)

Gyengülő vágási teljesítmény esetén a fűrészláncot és esetleg a vezetősínt is ki kell cserélni. A vezetősínt ki kell cserélni, ha a fűrészlánc vezetősére szolgáló hornyon túlzott mértékű kopás jelei láthatók.

A fűrészlánchoz és a vezetősínhez kizárólag a gyártó eredeti pótalkatrészeit használja (lásd *Fejezet 12 "Műszaki adatok", oldal 250*).

**⚠ VIGYÁZAT! Sérülésveszély a fűrészláncnál.** A fűrészlánc vágóélei nagyon élesek, úgy-hogy a fűrészláncsal való munkavégzés közben vágási sérülések keletkezhetnek. A fűrészláncsal végzett minden munka előtt ügyeljen a következőkre:

- Kapcsolja ki a készüléket és vegye ki az akkumulátort.
- Viseljen védőkesztyűt.

### A fűrészlánc és a vezetősín levétele (15)

1. Ha az akkumulátor csatlakoztatva van: Húzza ki az akkumulátort, hogy megakadályozza a fáfűrész véletlen elindulását.
2. Hajtsa fel a lánckerékfedél (15/2) rögzítőgyűrűjét (15/1).
3. Forgassa el a rögzítőgyűrűt az óramutató járásával ellentétes irányba.
4. Vegye le a lánckerékfedeleket (15/a).
5. Vegye le a fűrészláncot (15/3) és a vezetősínt (15/4).
6. A fűrészláncot lazítsa le a vezetősínről.

### Tisztítás

1. Minden levett alkatrészt tisztítson meg a fűrészforgácsoktól és az olajlerakódásoktól.
2. A szabadon lévő alkatrészeket – elsősorban a lánckeréket és az olajbeöntő furatot – tisztítsa meg.

### Szerelje be a fűrészláncot és a vezetősínt (16-18)

1. A láncefesztő csavart (16/1) az ferde csavarhúzó csillagfejű részével addig csavarja, amíg a láncefesztő csap (16/2) a csavarmenet hátsó végéhez kerül (16/a), lásd *Fejezet 7.3 "A fűrészlánc megfeszítése és meglazítása (14)", oldal 245.*
2. Helyezze a fűrészláncot a vezetősínre:
  - A fűrészláncnak (17/2) azokat a vágófogait (17/1), amelyeknek felül kell a vezetősínre felfeküdniük, igazítsa hozzá (17/a) a vezetősín csúcsához (17/3).

**Tudnivaló:** *Ügyeljen a lánc helyes felszerelésére!*

- A fűrészláncot helyezze be a vezetősín vágatába (17/4), majd teljesen vezesse körbe a vezetősín körül.
3. A vezetősínt a felhelyezett fűrészláncsal együtt helyezze a nyitott burkolatba:
    - A fűrészláncot (18/1) helyezze fel a lánckerék (18/2) köré.
    - A vezetősínt (18/3) úgy kell beigazítani, hogy a vezetősín mélyedésében a vezetősín hosszanti nyílásába.
    - A vezetősínt úgy kell beigazítani, hogy a láncefesztő csap (18/5) beleakadjon a láncefesztő furatba.
    - A fűrészláncot úgy kell beigazítani, hogy az a vezetősín mélyedésében és a hajtólánckerék körül helyezkedjen el.
  4. A ház bezárása:
    - Helyezze fel (19/a) a lánckerékfedeleket (19/1).
    - Forgassa el a rögzítőgyűrűt (19/2) az óramutató járásával egyező irányban.
    - Hajtsa le a rögzítőgyűrűt.
  5. Feszítse meg a fűrészláncot, lásd *Fejezet 7.3 "A fűrészlánc megfeszítése és meglazítása (14)", oldal 245.*
  6. Helyezze be az akkumulátort.

## 8 HIBAELEHÁRÍTÁS

**⚠ VIGYÁZAT! Sérülésveszély.** Az éles szélű és mozgó készülékalkatrészek sérüléseket okozhatnak.

- Karbantartási, ápolási és tisztítási munkák közben mindig viseljen védőkesztyűt!

**ℹ TUDNIVALÓ** Olyan hibák esetében, amelyek nem szerepelnek ebben a táblázatban, vagy amelyeket saját maga nem tudja kijavítani vedőszolgálatunkhoz.

Zavar	Ok	Elhárítás
A motor nem indul.	Az akkumulátor lemerült.	Töltse fel az akkumulátort.
	Az akkumulátor hiányzik vagy rosszul van elhelyezve.	Helyezze be megfelelően az akkumulátort.

Zavar	Ok	Elhárítás
	Az áramellátás megszakadt.	<ol style="list-style-type: none"> <li>1. Az akkumulátort vegye ki.</li> <li>2. Tisztítsa meg a dugaszírtkezőket.</li> <li>3. Tegye vissza az akkumulátort.</li> </ol>
<b>A motor üzem közben leáll.</b>	Túl nagy nyomás nehezedett a fafűrészre. A túlterhelés elleni védelem lekapcsolta a készüléket.	Húzza ki a fafűrész a vágási részből, és kapcsolja be újra. Fűrészelés során fejtse ki kevesebb nyomást.
	Az akkumulátor lemerült.	Töltse fel az akkumulátort.
	Az akkumulátor túl meleg.	Hagyja lehűlni az akkumulátort.
	Az akkumulátor hibás.	Cserélje ki az akkumulátort.
<b>A motor szakadozottan működik.</b>	A be/ki kapcsoló hibás.	Keresse fel a gyártó szervizállomását.
<b>A vezetősín és a fűrészlánc működés közben forró. Füstképződés.</b>	A fűrészlánc túlzottan feszes.	Ellenőrizze a láncfeszességet. Feszítse meg újra a fűrészláncot.
	Az olajtartály üres.	Töltse fel fűrészláncolajjal.
	Az olajbemeneti nyílás és/vagy a vezetősín vájata szennyezett.	Tisztítsa meg az olajbemeneti nyílást és/vagy a vezetősín váját.
<b>A motor jár, de a fűrészlánc nem mozdul.</b>	A fűrészlánc túlzottan feszes.	Ellenőrizze a láncfeszességet. Feszítse meg újra a fűrészláncot.
	Meghibásodás	Keresse fel a gyártó szervizállomását.
<b>Fűrészforgács helyett csak fűrészpor kerül ki. A fafűrész neki kell nyomni a fának.</b>	A fűrészlánc tompa.	Keresse fel a gyártó szervizállomását.
<b>A készülék szokatlanul rezeg.</b>	Meghibásodás	Keresse fel a gyártó szervizállomását.
<b>Az összehajtható láncvédő elakadt.</b>	Meghibásodás	Keresse fel a gyártó szervizállomását.
<b>Az akkumulátor üzemideje jelentősen csökken.</b>	Az akkumulátor élettartama végére ért.	Cserélje ki az akkumulátort. Csak a gyártó eredeti tartozékait használja.
<b>Az akkumulátor nem töltődik.</b>	Az akkumulátor érintkezői szennyezettek.	Keresse fel a gyártó szervizállomását.
	Az akkumulátor vagy az akkutöltő hibás.	Cserélje ki az akkumulátort vagy a töltőkészüléket. Csak a gyártó eredeti tartozékait használja.
	Az akkumulátor túl meleg.	Hagyja lehűlni az akkumulátort.

## 9 SZÁLLÍTÁS

**⚠ FIGYELMEZTETÉS! Életveszély és súlyos sérülések veszélye.** Egy működő fűrészlánc szállítás közben súlyos, akár halálos sérüléseket is okozhat.

- A láncfűrész sohasem hordja és szállítsa járó fűrészláncsal.
- Szállítás tegye meg az előző intézkedéseket.

Szállítás előtt tegye meg a következő intézkedéseket:

1. A fafűrészst kapcsolja ki és vegye ki az akkumulátort.
2. Tegye fel a láncvédőt.
3. Ürítse le a láncolajtartályt.
4. Csomagolja el a fafűrészst a hordtáskába.

### „B125 Li” akkumulátor (cikksz. 113896)

**i TUDNIVALÓ** Az akkumulátor névleges fogyasztása több mint 100 Wh! Ezért tartsa be a következő szállítási utasításokat!

A készülékben használt Li-ion-akkumulátorra a veszélyes árukra vonatkozó törvény érvényes, azonban egyszerűbb feltételek mellett szállítható:

- Magánfelhasználó az akkumulátort további intézkedések nélkül az utcán szállíthatja, amennyiben az szakszerűen becsomagolt állapotban van és a szállítás személyes célokat szolgál.
- Közületi felhasználó, aki a szállítást fő tevékenységi köréhez kapcsolódva végzi (pl. alkalmazási helyre/helyről bemutatókra/bemutatókról történő szállítás esetén), akkor ez a könnyítés igénybe vehető.

Az előbb említett két esetben megfelelő előzetes intézkedéseket kell tenni annak megelőzésére, hogy a beltartalom a szabadba kerüljön. Egyéb esetekben a veszélyes árukra vonatkozó törvény betartása kötelező! Ennek elmulasztása esetén a feladót és adott esetben a szállítót büntetőjogi felelősség terheli.

### További tudnivalók a szállításhoz és a kiküldéshez

- A lítium-ion akkumulátorokat csak sértetlen állapotban szállítsa vagy továbbítsa!
- Az akkumulátor szállításához kizárólag az eredeti kartoncsomagolást vagy egy veszélyes termékhez alkalmas kartoncsomagolást használjon (100 Wh-nál kisebb teljesítményű akkumulátorok esetén ez szükségtelen).

- A szabad akkumulátorérintkezőket a rövidzárlat megelőzéséhez ragassza le.
- Az akkumulátort a csomagoláson belül elcsúszás ellen biztosítani kell az akkumulátor sérüléseinek elkerülésére.
- Gondoskodjon a küldemény helyes megjelöléséről és dokumentációjáról szállítás, ill. kiküldés közben (pl. csomagküldő szolgálat vagy szállítmányozás igénybe vétele esetén).
- Előzőleg tájékozódjon, hogy a kiválasztott szolgáltatóval lehetséges-e a szállítás, és küldjön értesítést.

A kiküldés előkészítéséhez javasoljuk egy veszélyes áruk terén szakértőnek számító személy bevonását. Tartsa be az esetleges további nemzeti előírásokat is.

## 10 TÁROLÁS

### 10.1 A gép tárolása

- Minden használat után vegye ki az akkumulátort a készülékből.
- Alaposan tisztítsa meg a készüléket, és – amennyiben szükséges – helyezzen fel minden védőburkolatot.
- A készüléket száraz, zárható, gyermekek által nem elérhető helyen tárolja.

30 napnál hosszabb üzemszünetek esetén a következő munkákat végezze el:

- A fűrészláncolaj tartályát ürítse ki.
- A fűrészláncot és a vezetősínt rozsdavédő olajjal szórja be.
- Csomagolja el a fafűrészst a hordtáskába.

**FIGYELEM! A készülék sérülésének veszélye.** A beszáradt/ragacsos fűrészláncolaj hosszabb tárolás esetén károsíthatja az olajvezető alkatrészeket és az olajszivattyút.

- Hosszabb tárolás előtt távolítsa el a fűrészláncolajat a láncfűrészből.

### 10.2 Az akkumulátor és a töltőkészülék tárolása

**i TUDNIVALÓ** Részletes információkért olvassa el az akkuhoz és a töltőkészülékhez tartozó külön üzemeltetési útmutatókat.

## 11 ÁRTALMATLANÍTÁS

### Tudnivalók az elektromos és elektronikus készülékekre vonatkozó törvényről



- A használt elektromos és elektronikus készülékek nem tartoznak a háztartási hulladékhoz, hanem válogatott begyűjtése, ill. ártalmatlanításuk szükséges!
- A régi elemeket vagy akkumulátorokat, amelyek nincsenek a régi készülékbe rögzítve, leadás előtt el kell távolítani! Ezek ártalmatlanítását az akkumulátorokra vonatkozó törvény szabályozza.
- Az elektromos és elektronikus készülékek tulajdonosai, ill. használói kötelesek a készülékeket használatuk befejeztével visszaszolgáltatni.
- A végfelhasználó kizárólagos felelőssége, hogy törölje az ártalmatlanítandó régi készüléken lévő személyes jellegű adatait!

Az áthúzott hulladéktároló edény szimbólum azt jelenti, hogy az elektromos és elektronikus készülékeket nem szabad a háztartási hulladékkal ártalmatlanítani.

Az elektromos és elektronikus készülékek a következő helyeken díjtalanul leadhatók:

- Nyilvános törvényes ártalmatlanító, ill. gyűjtőpontok (pl. kommunális hulladékudvarok)
- Elektromos készülékeket forgalmazó üzletek (helyhez kötött és online), valamint kereskedők kötelesek ezeket átvenni, ill. ezt. Önként felajánlani.

Ezek az állítások csak azokra a készülékekre érvényesek, amelyeket az Európai Unió országaiiban telepítettek és vásároltak, és amelyek a 2012/19/EU sz. európai irányelv hatálya alá tartoznak. Az Európai Unióon kívüli országokban ezektől eltérő rendelkezések lehetnek érvényben a használt elektromos és elektronikus készülékek ártalmatlanítására vonatkozóan.

### Tudnivalók az akkumulátorokra vonatkozó törvényvel kapcsolatban (BattG)



- A használt elemek és akkumulátorok nem tartoznak a háztartási hulladékhoz, hanem válogatott begyűjtése, ill. ártalmatlanítása szükséges!

- Az elektromos készülékekből származó elemek vagy akkumulátorok biztonságos kivételéhez és a típusra, ill. a kémia rendszerre vonatkozó információk a kezelési és szerelési útmutatóban található további adatok között találhatóak.
- Az elemek és akkumulátorok tulajdonosai, ill. használói kötelesek a készülékeket használatuk befejeztével visszaszolgáltatni. A visszavadás a háztartásban előforduló mennyiségek átvételére vonatkozik.

A használt elemek káros anyagokat vagy nehézfémeket tartalmazhatnak, amelyek károsíthatják a környezetet és az egészséget. A használt elemek értékesítése és a bennük megtalálható erőforrások hasznosítása hozzájárul mind a környezet, mind az egészség védelméhez.

Az áthúzott hulladéktároló edény szimbólum azt jelenti, hogy az elemeket és akkumulátorokat nem szabad a háztartási hulladékkal ártalmatlanítani.

Ha ezenkívül a hulladéktároló edény alatt Hg, Cd vagy Pb jelzés látható, akkor a következő helyzet áll fenn:

- Hg: Az elem több mint 0,0005 % higanyt tartalmaz
- Cd: Az elem több mint 0,002 % kadmiumot tartalmaz
- Pb: Az elem több mint 0,004 % ólmot tartalmaz

Az elemek és akkumulátorok a következő helyeken díjtalanul leadhatók:

- Nyilvános törvényes ártalmatlanító, ill. gyűjtőpontok (pl. kommunális hulladékudvarok)
- Elemeket és akkukat árusító helyeken
- A készülékekhez használt régi elemek gyűjtését végző közös visszavételi rendszerek bármelyik átvételi pontján
- A gyártó visszavételi helyén (ha a közös visszavételi rendszer nem áll rendelkezésre)

Ezek az állítások csak azokra az elemekre és akkumulátorokra érvényesek, amelyeket az Európai Unió országaiiban telepítettek és vásároltak, és amelyek a 2006/66/EK sz. európai irányelv hatálya alá tartoznak. Az Európai Unióon kívüli országokban ezektől eltérő rendelkezések lehetnek érvényben az elemek és akkumulátorok ártalmatlanítására vonatkozóan.

## 12 MŰSZAKI ADATOK

Láncfűrészek	CSM 1815
Cikkszám	114016
Akkus fafűrészből, 2,5 Ah akkuból és töltőkészülekből álló készlet	114023
Méretek (H x Sz x Ma)	430 x 200 x 85 mm
Teljes súly láncsal és vezetősínnel (akkumulátor nélkül)	1,56 kg
Nettó súly lánc és vezetősín nélkül (akkumulátor nélkül)	1,28 kg
Láncolajtartály térfogata	30 ml
Vágáshossz	6" / 152 mm
Túlfeszültség elleni védelem	x
Motor bemeneti teljesítménye	500 W
Motorfordulatszám	18500 min <sup>-1</sup>
Hangteljesítményszint L <sub>WA</sub> (DIN EN ISO 3744)	93 dB(A)
Hangnyomásszint L <sub>PA</sub>	78 dB(A)
Rezgési érték (DIN EN 28662-1)*	2,8 m/s <sup>2</sup>
<b>Fűrészlánc:</b>	
■ A fűrészlánc típusa	0,3"
■ A fűrészlánc pótalkatrész-száma	114024
■ A láncszemek vastagsága	1,1
■ Fűrészlánc maximális üzemi sebessége	7 m/s
<b>Vezetősín:</b>	
■ Vezetősín pótalkatrész-száma:	114025
■ A vezetősín hossza	7" / 179,5 mm

x: rendelkezésre áll, -: nem áll rendelkezésre

\* Megjegyzések:

- A megadott rezgés kibocsátási érték mérésére egy szabványos mérési eljárás keretében került sor, és az összehasonlításhoz egy másik eszköz került alkalmazásra.
- A megadott rezgés kibocsátási érték a kitérés (rezgésterhelési fokozat) kezdeti becsléséhez is használható.
- A rezgés kibocsátási érték az elektromos eszköz tényleges használata közben az elektromos eszköz használati módjától és jellegétől függően a megadott értéktől eltérhet.
- Próbálja meg a rezgés miatti terhelést a lehető legalacsonyabb szinten tartani. A rezgés okozta terhelés csökkentésére vonatkozó intézkedés lehet például kesztyű viselése az

eszköz használata közben, valamint a munkaidő korlátozása. Eközben az üzemelési ciklus minden részére figyelni kell (pl. azokra az időkre, amikor az elektromos eszköz ki van kapcsolva, valamint azokra, amikor ugyan van kapcsolva, de nincs terhelve).

## 13 ÜGYFÉLSZOLGÁLAT/SZERVIZ

A garanciával, javítással vagy pótalkatrészekkel kapcsolatos kérdések esetén kérjük, forduljon a legközelebbi AL-KO szervizhez. Ezeket megtalálja az interneten a következő oldalon:

[www.alko-garden.com/service-contacts](http://www.alko-garden.com/service-contacts)

A pótalkatrészekkel kapcsolatos további információk itt találhatóak:

[www.alko-garden.com/spareparts](http://www.alko-garden.com/spareparts)

## 14 INFORMÁCIÓK A MEGFELELŐSÉGI NYILATKOZATHOZ

Kizárólagos felelősségünk tudatában kijelentjük, hogy a termék a piacon értékesített formájában

teljesíti a harmonizált EU-irányelvek követelményeit, az EU biztonsági szabványait és a termék-specifikus szabványokat. A megfelelőségi nyilatkozat a kezelési útmutató része, és a gépnél kell tartani.

## 15 GARANCIA

A berendezés esetleges anyag- és gyártási hibáinak elhárítása javítással vagy alkatrészcserével történik a törvényben előírt jótállási időn belül. A jótállási határidőt azon ország jogrendszere határozza meg, ahol a berendezést vásárolták.

A garancia kizárólag akkor érvényes, ha:

- betartják ezt az üzemeltetési utasítást
- szakszerűen használják a berendezést
- csak eredeti pótalkatrészeket használnak

A garancia nem érvényes

- önhatalmú javítási próbálkozás
- önhatalmú műszaki módosítások
- nem rendeltetésszerű használat esetén

A garancia nem vonatkozik:

- a használatból eredő festékhibákra,
- a kopó alkatrészekre, amelyek a pótalkatrész-katalógusban be vannak keretezve xxxxxx (x)

A garancia az első végfelhasználó vásárlásától lép életbe. Az időpont meghatározásakor a fizetési bizonylaton szereplő dátum a mérvadó. A garanciajeggyel és az eredeti fizetési bizonylattal forduljon a szakkereskedéshez vagy a legközelebbi hivatalos ügyfélszolgálathoz. A vevő eladóval szembeni kelékszavatossági jogainak törvényes érvényesítési lehetőségeit a jelen nyilatkozat nem befolyásolja.

## OVERSÆTTELSE AF DEN ORIGINALE BRUGSANVISNING

### Indholdsfortegnelse

1	Om denne brugsanvisning .....	252	3.8.3	Arbejder med kædesaven .....	260
1.1	Symboler på forsiden .....	253	4	Ibrugtagning .....	260
1.2	Symboler og signalord .....	253	4.1	Påfyldning af savkædeolie (02, 03) .....	260
2	Produktbeskrivelse .....	253	4.2	Opladning af batteri .....	261
2.1	Tilsligtet brug .....	253	4.3	Isætning og udtagning af batteriet (04, 05) .....	261
2.2	Forudsigelig forkert brug .....	253	5	Betjening .....	261
2.3	Restrisici .....	253	5.1	Kontrol af batteriets ladetilstand (06) .....	261
2.4	Sikkerheds- og beskyttelsesanordninger .....	254	5.2	Advarselstegn (06) .....	262
2.4.1	Overbelastningsbeskyttelse .....	254	5.3	Kontroller savkædeolien .....	262
2.4.2	Bevægelig kædeskærm .....	254	5.4	Tænd og sluk for maskinen (07) .....	262
2.4.3	Håndbeskyttelse .....	254	6	Arbejds måde og arbejdsteknik .....	262
2.5	Symboler på apparatet .....	254	6.1	Afkortning af bygningstømmer (08) .....	262
2.5.1	Sikkerhedssymboler .....	254	6.2	Afgrening (09-13) .....	262
2.5.2	Betjeningssymbol .....	254	7	Vedligeholdelse og pleje .....	263
2.6	Produktoversigt (01) .....	255	7.1	Kontrol af savkædesmøringen .....	263
2.7	Leveringsomfang .....	255	7.2	Kontrol af kædestramningen .....	263
3	Sikkerhedsanvisninger .....	255	7.3	Stramning og slækning af savkæden (14) .....	263
3.1	Generelle sikkerhedsanvisninger ved el-værktøjer .....	255	7.4	Udskiftning af savkæde og sværd (15-19) .....	263
3.1.1	Arbejdspladssikkerhed .....	255	8	Hjælp ved forstyrrelser .....	264
3.1.2	Elektrisk sikkerhed .....	255	9	Transport .....	265
3.1.3	Personsikkerhed .....	256	10	Opbevaring .....	266
3.1.4	Brug og håndtering af elværktøjet .....	256	10.1	Opbevaring af maskinen .....	266
3.1.5	Brug og håndtering af det batteridrevne redskab .....	257	10.2	Opbevaring af batteri og oplader .....	266
3.1.6	Service .....	257	11	Bortskaffelse .....	266
3.2	Sikkerhedsanvisninger for kædesave .....	257	12	Tekniske data .....	267
3.3	Generelle sikkerhedsanvisninger for kædesave .....	258	13	Kundeservice/service .....	268
3.4	Årsager til og forebyggelse af tilbagelag .....	258	14	Information til overensstemmelseserklæringen .....	268
3.5	Vibrationsbelastning .....	258	15	Garanti .....	268
3.6	Støjbelastning .....	259	<b>1 OM DENNE BRUGSANVISNING</b>		
3.7	Sikkerhedsanvisninger om batteri og oplader .....	259	■	Den tyske udgave er den originale driftsvejledning. Alle andre sprog er oversættelser af den originale driftsvejledning.	
3.8	Sikkerhedsanvisninger til arbejdet .....	259			
3.8.1	Bruger .....	259			
3.8.2	Driftstider .....	260			

- Opbevar denne brugsanvisning, så du altid kan slå op i den, når du har brug for informationer om maskinen.
- Overdrag kun maskinen til andre personer sammen med denne brugsanvisning.
- Læs og overhold sikkerhedsanvisningerne og advarselerne i denne brugsanvisning.

### 1.1 Symboler på forsiden

Symbol	Betydning
	Læs denne brugsanvisning omhyggeligt, før du tager apparatet i brug. Dette er en forudsætning for, at du kan arbejde sikkert og håndtere apparatet uden forstyrrelser.
	Brugsanvisning
	Håndtér li-ion batterier forsigtigt! Overhold især anvisningerne i nærværende brugsanvisning vedrørende transport, opbevaring og bortskaffelse!

### 1.2 Symboler og signalord

**FARE!** Indikerer en umiddelbar farlig situation, som, hvis den ikke undgås, er livsfarlig eller medfører alvorlige kvæstelser.

**ADVARSEL!** Indikerer en potentiel farlig situation, som, hvis den ikke undgås, kan være livsfarlig eller medføre alvorlige kvæstelser.

**FORSIGTIG!** Indikerer en potentiel farlig situation, som, hvis den ikke undgås, kan medføre mindre eller moderate kvæstelser.

**OBS!** Indikerer en situation, som, hvis den ikke undgås, kan medføre tingsskade.

**BEMÆRK** Specielle anvisninger, der gør dig i stand til at forstå og håndtere maskinen bedre.

## 2 PRODUKTBEKRIVELSE

Nærværende brugsanvisning beskriver den håndstyrede grensav, som er batteridrevet.

Maskinen må kun bruges med de lithium-ion batterier og opladere, der er angivet i de tekniske data. Yderligere oplysninger om batterier og opladere findes i de separate vejledninger:

- Brugsanvisning 443130: Batterier

- Brugsanvisning 443131: Opladere

**OBS! Risiko for skader på apparatet og batteriet.** Hvis apparatet drives med uegnede batterier, kan det føre til skader på apparatet og batterierne.

- Driv kun apparatet med de foreskrevne batterier.

### 2.1 Tilsigtet brug

Den batteridrevne grensav er udelukkende beregnet til brug i villa-, hobby- og haveområder. Her kan grensaven bruges til lette træarbejder som f.eks.:

- Savning af bygningstømmer
- Klipping af hække
- Afskæring af svage grene

Den batteridrevne grensav kan ikke kun bruges udendørs, men også i lukkede rum til skæring af træ takket være det elektriske drev. Enhver anden brug end her beskrevet er ikke tilsigtet.

Grensaven er ikke beregnet til fældning af træer.

Denne maskine er udelukkende beregnet til privat brug. Enhver anden brug samt ikke godkendte om- eller påbygninger er mod den tilsigtede brug og bevirker, at garantien bortfalder, at overensstemmelsen ikke opfyldes, og at fabrikantens ansvar med henblik på skader, der påføres brugeren eller udenforstående, bortfalder.

**FAORSIGTIG! Fare for kvæstelse ved ikke tilsigtet brug!** Der kan ske kvæstelser, når kædesaven skærer træ eller andre materialer, der indeholder fremmedlegemer.

- Kædesaven må kun bruges til lettere træskæringer.
- Undersøg træet for fremmedlegemer før skæringen, f.eks. søm, skruer, beslag.

### 2.2 Forudsigelig forkert brug

- Afsav aldrig grene, som befinder sig direkte eller i en spids vinkel over brugeren eller andre personer.
- Afsav aldrig højtsiddende grene.
- Brug ingen spildolie eller mineralsk olie til savkædens smøring.
- Brug ikke maskinen i eksplosive områder.

### 2.3 Restrisici

Der er altid en vis restrisiko mulig, som ikke kan udelukkes, selv ved korrekt brug. Maskinens art

og udførelse kan medføre følgende mulige farer alt efter brugen:

- Kontakt med omkringflyvende savspån og oliestøv.
- Indånding af savspånpartikler og oliestøv.
- Dele af træet, der skæres, løsner sig.
- Hørenedsættelse pga. arbejdet, hvis der ikke bruges et høreværn.
- Snitsår på savkæden.
- Sværdet med savkæden (risiko for snitsår) bevæger sig pludseligt og uforudset.
- Kvæstelser på grund af savkædedele, der slynges rundt.

## 2.4 Sikkerheds- og beskyttelsesanordninger

**⚠ ADVARSEL! Fare for alvorlige kvæstelser som følge af manipulerede sikkerheds- og beskyttelsesanordninger.** Der kan ske alvorlige kvæstelser under kædesavens brug som følge af manipulerede sikkerheds- og beskyttelsesanordninger.

- Deaktiver aldrig sikkerheds- og beskyttelsesanordningerne!
- Arbejd kun med kædesaven, når alle sikkerheds- og beskyttelsesanordninger fungerer korrekt.

### 2.4.1 Overbelastningsbeskyttelse

Hvis brugeren trykker grensaven kraftigt gennem grenen under savningen, frakobles maskinen. Derved forebygges det, at motoren overbelastes.

### 2.4.2 Bevægelig kædeskærm

Kædeskærmen beskytter brugeren mod den roterende savkæde. Kædeskærmen bevæger sig automatisk tilbage, når den rammer træet under savningen.

**⚠ ADVARSEL! Fare pga. savkæde.** Den roterende savkæde kan medføre livsfarlige kvæstelser.

- Brug kun kædesaven med en funktionsdygtig kædeskærm!
- Afmonter aldrig kædeskærmen!

### 2.4.3 Håndbeskyttelse

Håndbeskyttelsen beskytter brugeren mod kontakt med træet, der saves i samt mod træsplinter og savmel.

## 2.5 Symboler på apparatet

### 2.5.1 Sikkerhedssymboler

Symbol	Betydning	
	Læs brugsanvisningen før brug!	
	Bær beskyttelsesbriller!	
	Bær høreværn!	
	Bær mundbeskyttelse!	
	Driv ikke kædesaven med én hånd! Hold altid godt fast om kædesaven med begge hænder, når du saver!	
	Vær særligt forsigtig under håndteringen!	
	Brug ikke maskinen i regnvejr! Beskyt maskinen mod fugt!	
	Sav ikke i træ, der er tykkere end sværdets brugbare længde (her: 152 mm)!	
<b>Fare for tilbageslag! Sav aldrig med spidsen af sværdet!</b>		
		

### 2.5.2 Betjeningsymbol

Symbol	Betydning
	Trykknop til smøring af savkæden.

Symbol	Betydning
	Overhold savkædens omløbsretning!
	Savkædens omløbsretning (under kædehjulets skærm)

## 2.6 Produktoversigt (01)

Nr.	Del
1	Bagerste greb (gribefladen er markeret)
2	Spærreknap
3	Tænd/sluk-knap
4	Forreste greb
5	Kædeolietankens dæksel
6	Kædeolietankens kontrolvindue
7	Bevægelig kædeskærm
8	Kædestramningsskrue
9	Kædehjulets skærm
10	Fastgørelsesring til kædehjulets skærm
11	Sværd
12	Savkæde
13	Anslag
14	Håndbeskyttelse
15	Ladeindikator og advarselstegn
16	Trykknap til smøring af savkæden
17	Vinkelskruetrækker krydskærv/lige-kærv
18	Batteriskinne
19*	Batteri*
20*	Oplader*
21	Transportkuffert
22	Brugsanvisning

2,5 Ah batteri og oplader indgår i sættet (art.-nr. 114023). Ved bestilling af maskinen som enkelt-del (art.-nr. 114016) følger batteri og oplader ikke med ved leveringen. Se de tekniske data på side 6 og 7 og se kapitel 12 "Tekniske data", Side de 267.

## 2.7 Leveringsomfang

**BEMÆRK** Batteri og oplader følger ikke med ved leveringen. De indgår dog i det komplette sæt og kan bestilles separat.

De her anførte positioner følger med ved leveringen. Kontroller, at alle komponenter er vedlagt:

Nr.	Del
1	Batteridrevet grensav
2	Transportkuffert
3	Brugsanvisning
4	30 ml Savkædeolie, biologisk nedbrydelig

## 3 SIKKERHEDSANVISNINGER

### 3.1 Generelle sikkerhedsanvisninger ved el-værktøjer

**⚠ ADVARSEL!** Læs alle sikkerhedsinstruktioner, anvisninger, illustrationer og tekniske data, som dette el-værktøj er udstyret med.

Manglende overholdelse af de efterfølgende anvisninger kan forårsage elektrisk stød, brand og/eller alvorlige personskader.

- **Opbevar alle sikkerhedsanvisninger med henblik på fremtidig brug.**

*Begrebet "el-værktøjer", der anvendes i sikkerhedsanordningerne henviser til strømdrevne el-værktøjer (med strømkabel) eller batteridrevne el-værktøjer (uden strømkabel).*

#### 3.1.1 Arbejdspladssikkerhed

- **Sørg altid for, at arbejdsområdet er ryddeligt og veloplyst.** Uorden eller dårligt oplyste arbejdsområder kan være skyld i ulykker.
- **Arbejd ikke med el-værktøjet i eksplosionsfarlige områder, hvor der er brændbare væsker, gasser eller støvpartikler.** El-værktøjer frembringer gnister, der kan antænde støv eller dampe.
- **Hold børn og andre personer på afstand, mens el-værktøjet benyttes.** Hvis din opmærksomhed afledes, kan du miste kontrollen over det elektriske værktøj.

#### 3.1.2 Elektrisk sikkerhed

- **Elværktøjets tilslutningsstik skal passe til stikkontakten.** Stikket må ikke ændres på nogen måde. Brug ikke adapterstik sammen med beskyttelsesjorden elværktøj.

Stik uden adaptere og passende stikdåser mindsker risikoen for strømstød.

- **Undgå, at kroppen kommer i kontakt med jordede genstande som rør, radiatorer, komfurer og køleskabe.** Der er øget risiko for strømstød, hvis din krop har jordforbindelse.
- **Beskyt elværktøjet mod regn og væde.** Hvis der trænger vand ind i et elværktøj, øges risikoen for elektrisk stød.
- **Brug ikke tilslutningsledningen uhenigtsmæssigt, når du bærer elværktøjet, hænger det op eller trækker stikket ud af stikkontakten. Hold tilslutningsledningen på afstand af varme, olie, skarpe kanter eller bevægelige dele.** Tilslutningsledninger, der er beskadigede eller i urede, øger risikoen for elektrisk stød.
- **Når du arbejder med et elværktøj under åben himmel, må du kun bruge forlængerledninger, der er egnet til udendørs brug.** Når der anvendes forlængerledninger, der er egnet til udendørs brug, mindskes risikoen for elektrisk stød.
- **Hvis det ikke kan undgås at betjene elværktøjet i fugtige omgivelser, skal der anvendes et fejlstrømsrelæ.** Brugen af et fejlstrømsrelæ mindsker risikoen for elektrisk stød.

### 3.1.3 Personssikkerhed

- **Vær altid opmærksom, vær bevidst om, hvad du gør, og brug din sunde fornuft, når du arbejder med et elværktøj. Brug ikke elværktøjer, hvis du er træt eller påvirket af narkotika, alkohol eller medicin.** Når du betjener elværktøjet, kan et øjeblik uopmærksomhed føre til alvorlige kvæstelser.
- **Bær personligt sikkerhedsudstyr og altid beskyttelsesbriller.** Når du alt efter arbejdets art og elværktøjets type bærer personligt sikkerhedsudstyr såsom støvmaske, skridsikre sikkerhedssko, beskyttelseshjelm eller høreværn, mindskes risikoen for kvæstelser.
- **Forebyg, at maskinen går i gang utilsigtet. Forvis dig om, at der er slukket for elværktøjet, før du slutter det til strømforsyningen og/eller batteriet, løfter eller bærer det.** Der er fare for ulykke, hvis du bærer elværktøjet og samtidigt har fingeren på tænd/sluk-knappen eller tilslutter et tændt elværktøj til strømforsyningen.

- **Fjern indstillingsværktøj eller skruenøgler, før du tænder for elværktøjet.** Et værktøj eller en nøgle, der er sat i et roterende elværktøj, kan medføre kvæstelser.
- **Undgå unormale kroppsstillinger. Sørg for sikkert fodfæste, og sørg altid for at holde balancen.** På denne måde kan du bedre kontrollere elværktøjet i uventede situationer.
- **Bær egnet tøj. Bær ikke løstsiddende tøj eller smykker. Hold hår og tøj væk fra bevægelige dele.** Løstsiddende tøj, smykker eller langt hår kan gribes af bevægelige dele.
- **Kan der monteres støvudsugnings- og opsamlingsanlæg, skal dette tilsluttes og bruges som tilsigtet.** Støvgener mindskes, når der bruges en støvudsugningsanordning.
- **Vær ikke overmodig, og tilsidesæt ikke sikkerhedsforskrifterne for elværktøjet, også selv om du kender elværktøjet godt efter megen brug.** Uagtsom håndtering kan lynhurtigt medføre alvorlige kvæstelser.

### 3.1.4 Brug og håndtering af elværktøjet

- **Overbelast ikke elværktøjet. Brug kun det elværktøj, der er bestemt til arbejdet.** Du arbejder bedre og sikrere med det korrekte elværktøj inden for det angivne ydelsesområde.
- **Brug ikke elværktøjer, med defekte kontakter.** Et elværktøj, der ikke længere kan tændes og slukkes, er farligt og skal repareres.
- **Træk stikket ud af stikdåsen, og/eller fjern batteriet, før du indstiller på maskinen, skifter reservedele eller rydder elværktøjet væk.** Disse forsigtighedsregler forhindrer, at elværktøjet startes utilsigtet.
- **Opbevar elværktøjer, der ikke er i brug, uden for børns rækkevidde. Lad ikke personer bruge dette elværktøj, hvis de ikke har sat sig ind i redskabets funktion eller ikke har læst disse anvisninger.** Elværktøjer er farlige, hvis de bruges af uerfarne personer.
- **Plej elværktøjet og påstiksværktøjet omhyggeligt. Kontroller, om bevægelige dele fungerer som de skal og ikke sidder i klemme, om dele er i stykker eller beskadiget på en sådan måde, at elværktøjets funktion er nedsat. Få beskadigede dele repareret, før det elektriske værktøj bruges.** Mange ulykker har deres årsag i dårligt vedligeholdte elværktøjer.

- **Hold skærende/klippende redskaber skarpe og rene.** Omhyggeligt plejede skærende/klippende redskaber med skarpe skære-/klippekanter går ikke så let fast og er lettere at styre.
- **Brug elektriske værktøjer, tilbehør, påstiksværktøj osv. i overensstemmelse med anvisningerne.** Tag højde for arbejdsforholdene og aktiviteten, der skal udføres. Der er risiko for, at der kan opstå farlige situationer, hvis elværktøjer bruges til andet end det, de er beregnet til.
- **Sørg for at holde grebene og fladerne tørre, rene og frie for olie og fedt.** Glatte greb og flader hindrer en sikker betjening og kontrol over det elektriske værktøj i uforudsigelige situationer.

### 3.1.5 Brug og håndtering af det batteridrevne redskab

- **Lad kun batterierne op i opladere, der anbefales af producenten.** Der er fare for brand, hvis en oplader, der kun er egnet til en bestemt type genopladelige batterier, bruges sammen med andre batterier.
- **Brug kun de dertil beregnede batterier i elværktøjet.** Der er fare for kvæstelser og brand, hvis der bruges andre batterier.
- **Hold batterier, der ikke anvendes, på afstand af hæfteklammerne, mønter, nøgler, søm, skruer eller andre mindre metalgenstande, der kan forårsage en direkte forbindelse af polerne.** Der er fare for forbrændinger eller brand, hvis batteriets poler kortsluttes.
- **Ved forkert anvendelse kan der sive væske ud af batteriet.** Undgå al kontakt med væsken. Skyl med vand, hvis der opstår utilsigtet kontakt. Opsøg læge, hvis væsken kommer i øjnene. Udsivende væske fra et batteri kan medføre hudirritation eller forbrændinger.
- **Brug ikke beskadigede eller ombyggede batterier.** Beskadigede eller ombyggede batterier kan forholde sig uforudsigeligt og medføre brand, eksplosion eller fare for kvæstelser.
- **Udsæt ikke et batteri for ild eller for høje temperaturer.** Ild eller temperaturer over 130 °C kan forårsage en eksplosion.
- **Følg alle anvisninger om opladning, og oplad aldrig batteriet eller det batteridrevne værktøj uden for det temperaturområde, der er angivet i brugsanvisningen.** Forkert opladning eller opladning uden for det tilfaldte temperaturområde kan ødelægge batteriet og øger risikoen for brand.

### 3.1.6 Service

- **Lad kun kvalificerede fagfolk reparere elværktøjet og kun med originale reservedele.** På denne måde er der sikkerhed for, at elværktøjets sikkerhedsfunktioner opretholdes.
- **Udfør aldrig service på beskadigede batterier.** Kun producenten eller et autoriseret kundeværksted må udføre servicen.

### 3.2 Sikkerhedsanvisninger for kædesave

- **Hold alle kropsdele på afstand af savkæden, når saven kører. Kontroller forud for start af saven, at savkæden ikke berører noget.** Under arbejde med en kædesav kan et øjeblik uopmærksomhed føre til, at savkæden griber fat i tøj eller kropsdele.
- **Hold altid kædesaven med højre hånd på det bageste håndtag og venstre hånd på det forreste håndtag.** Hvis kædesaven holdes fast i den modsatte arbejdsstilling, er der forøget risiko for personskade, og denne arbejdsstilling må derfor aldrig benyttes.
- **Hold kun kædesaven fast i de isolerede greb, da savkæden kan komme i berøring med skjulte strømledninger.** Hvis savkæden kommer i kontakt med en strømførende ledning, kan metalgenstande blive strømførende og forårsage elektriske stød.
- **Brug øjenværn. Yderligere værnemidler til hoved, hænder, ben og fødder anbefales.** Passende beskyttelsesøj mindsker risikoen for kvæstelser som følge af omkringflyvende spåner og utilsigtet berøring af savkæden.
- **Arbejd ikke med kædesaven oppe i et træ, en stige, fra et tag eller et ustabil underlag.** Drift på denne måde medfører en alvorlig risiko for personskader.
- **Sørg altid for at stå godt fast, og benyt kun kædesaven, hvis du står på et fast, sikkert og plant underlag.** Glatte underlag eller ustabile ståsteder kan føre til tab af balancen eller tab af kontrollen over kædesaven.
- **Gå ved savning af en gren, der står under spænding, ud fra, at grenen fjedrer tilbage.** Når spændingen i træfibrene frigives, kan grenen, der står under spænding, ramme brugeren og/eller forårsage, at vedkommen- den mister kontrollen over kædesaven.

- **Vær særligt forsigtig ved skæring i under-skov og unge træer.** Det tynde materiale kan blive viklet fast i savkæden og slå imod dig eller få dig til at miste balancen.
- **Bær altid kædesaven i det forreste håndtag i slukket tilstand og med savkæden vendt væk fra kroppen. Ved transport eller opbevaring af kædesaven skal beskyttelsesafdækningen sættes på.** Omhyggelig omgang med kædesaven reducerer sandsynligheden for utilsigtet berøring af den kørende savkæde.
- **Overhold anvisningerne vedr. smøring, kædestramning og udskiftning af sværd og kæde.** En forkert strammet eller smurt kæde kan enten gå i stykker eller øge tilbageslagsrisikoen.
- **Sav kun i træ. Anvend ikke kædesaven til arbejder, som den ikke er beregnet til. Eksempel: Benyt aldrig kædesaven til savning af metal, plastik, murværk eller byggematerialer, der ikke består af træ.** Anvendelse af kædesaven til arbejder, der er i modstrid med hensigten, kan medføre farlige situationer.
- **Denne kædesav er ikke egnet til at fælde træer.** Bruges kædesaven ikke som tilsigtet, kan det medføre meget alvorlige kvæstelser for brugeren og andre.

### 3.3 Generelle sikkerhedsanvisninger for kædesave

Følg alle anvisninger, når du fjerner ophobet materiale fra kædesaven, opbevarer eller vedligeholder saven. Forvis dig om, at kontakten er slukket og batteriet fjernet. Starter kædesaven uventet, når du fjerner materiale fra saven eller vedligeholder saven, kan det medføre alvorlige personskader.

### 3.4 Årsager til og forebyggelse af tilbageslag

Tilbageslag kan forekomme, hvis spidsen af sværdet kommer i kontakt med en genstand, eller hvis træet giver efter og klemmer savkæden fast i savsporet.

Kontakt med spidsen af sværdet kan i forskellige situationer føre til en uventet, bagudrettet reaktion, der medfører at sværdet bliver slået opad og i retning af brugeren.

Fastklemning af savkæden langs sværdets overkant kan føre til, at sværdet hurtigt stødes tilbage imod brugeren.

Alle disse reaktioner kan føre til, at du mister kontrollen over saven og muligvis kommer alvorligt til skade. Forlad dig ikke udelukkende på de sikkerhedsanordninger, der er bygget ind i kædesaven. Du skal som bruger af en kædesav træffe en række forskellige forholdsregler med henblik på at kunne arbejde uden uheld og personskade.

Et tilbageslag er en konsekvens af forkert eller fejlagtig brug af kædesaven. Sådanne hændelser kan forhindres ved egnede sikkerhedsforholdsregler iht. nedenstående beskrivelser:

- **Hold saven fast med begge hænder, og sørg for, at grebene på motorsaven omslutes af tommelfingeren og de øvrige fingre. Sørg for at stå med kroppen og armene i en stilling, hvor du har mulighed for at modstå kræfterne fra tilbageslaget.** Når der træffes egnede forholdsregler, er brugeren i stand til at modstå kræfterne fra tilbageslaget. Giv aldrig slip på kædesaven.
- **Undgå atypiske kropsholdninger, og sav aldrig over skulderhøjde.** På den måde undgås utilsigtet kontakt med spidsen af sværdet, og der opnås mulighed for bedre kontrol over kædesaven i uventede situationer.
- **Anvend altid fabrikantens foreskrevne reservesværd og savkæder.** Forkerte reservesværd og savkæder kan føre til brud på kæden og/eller til tilbageslag.
- **Overhold fabrikantens anvisninger vedr. slibning og vedligeholdelse af savkæden.** For lave ryttere øger tendensen til tilbageslag.

### 3.5 Vibrationsbelastning

#### ■ Fare pga. vibration

*Den faktiske vibrationsemissionsværdi under brug af apparatet kan afvige fra den værdi, som producenten har angivet. Vær opmærksom på følgende indflydelsesfaktorer før og under brug:*

- Bruges apparatet som tilsigtet?
- Skæres eller forarbejdes materialet korrekt?
- Er apparatet i en ordentlig brugbar tilstand?
- Er skæreværktøjet slebet korrekt, og er det korrekte skæreværktøj monteret?
- Er der monteret holdegreb eller ekstra vibrationsgreb, og er de fast forbundet med apparatet?

- Brug kun apparatet med den hastighed, der er foreskrevet til det pågældende arbejde. Undgå minimal hastighed, så larm og vibrationer minimeres.
- Apparatets larm og vibrationer kan blive forøget som følge af ukorrekt brug og service. Dette medfører sundhedsskader. Sluk apparatet i disse tilfælde med det samme, og få den repareret af et autoriseret serviceværksted.
- Belastningen som følge af vibrationer afhænger af det arbejde, der udføres eller af apparatets brug. Vurder belastningen, og sørg for tilstrækkelige arbejdspauser. Dermed reduceres belastningen som følge af vibrationer over hele arbejdstiden.
- Bruges apparatet i længere tid, udsættes brugeren for vibrationer, hvilket kan give kredsløbsforstyrrelser ("hvide fingre"). Bær handsker, og hold hænderne varme for at minimere denne risiko. Fastslås symptomer på "hvide fingre", skal en læge opsøges med det samme. Til disse symptomer hører: Følelseløshed, snurren, kløen, smerter, ingen kraft, eller farven eller hudens tilstand ændrer sig. Disse symptomer angår normalt fingre, hænder eller pulsen. Er temperaturerne udendørs lave, er risikoen større.
- Hold længere pauser i løbet af arbejdsdagen, så du kan komme dig igen efter larm og vibrationer. Planlæg dit arbejde således, at apparater, der danner kraftige vibrationer, bruges fordelt over flere dage.
- Får du en ubehagelig fornemmelse, eller ændres hudens farve på hænderne under apparatets brug, skal arbejdet afbrydes med det samme. Hold nok pauser, før træthed melder sig. Uden tilstrækkelige pauser kan et hånd-arm-vibrationssyndrom opstå.
- Minimer risikoen for at blive udsat for vibrationer. Plej apparatet som angivet i brugsanvisningen.
- Skal apparatet bruges ofte, skal du henvende dig til din forhandler for at købe antivibrationsstilbehør (f.eks. greb).
- Undgå at arbejde med apparatet ved temperaturer på under 10 °C. Fastlæg en arbejdsplan for, hvordan vibrationsbelastningen kan minimeres.

### 3.6 Støjbelastning

Støjbelastning kan ikke undgås helt med maskinen. Brug den støjende maskine på tilladte tids-

punkter. Overhold hviletider, og begræns arbejdets varighed til det nødvendigeste. For din egen personlige beskyttelse og for at beskytte personer i nærheden, skal der bruges høreværn.

### 3.7 Sikkerhedsanvisninger om batteri og oplader

- Fjern batterierne fra maskinen inden opladning.
- Sæt ikke forskellige batterityper eller nye og brugte batterier ind i maskinen sammen.
- Sæt batterier med den rigtige polaritet ind i maskinen.
- Fjern batterierne fra maskinen, når den opbevares i længere tid.
- Kortslut ikke maskinens tilslutningsklemmer eller batteriet.

### Brugsanvisninger

Følg sikkerhedsanvisningerne for batteri og oplader i de separate brugsanvisninger.

Se:

- Brugsanvisning 443130: Batterier
- Brugsanvisning 443131: Opladere

### 3.8 Sikkerhedsanvisninger til arbejdet

- Overhold nationale sikkerhedsbestemmelser, f.eks. fra arbejdstilsyn, i Tyskland parterne i den kollektive overenskomst for byggesektoren ("Sozialkassen"), myndigheder for arbejdssikkerhed.
- Arbejd kun med tilstrækkeligt dagslys eller kunstig belysning.
- Hold arbejdsområdet frit for ting (f.eks. savspåner og lign.) – der er fare for at snuble.
- Brugeren er ansvarlig for eventuelle ulykker på andre personer og disses ejendom.
- Arbejder du for første gang med en kædesav:
  - Få brugen af kædesaven forklaret af sælgeren eller en anden kyndig person, eller tag et kursus i brugen.
  - Øv skæringen af rundt træ på en savbuk eller et stel, før apparatet bruges rigtigt.

#### 3.8.1 Brugere

- Børn under 16 år og personer, der ikke har læst brugsanvisningen, må ikke bruge maskinen.
- Personer, der bruger kædesaven skal være udhvilede, raske og i form. Må du af hensyn til sundheden ikke anstrenge dig, bør du rådføre dig med en læge, om du må arbejde med en kædesav.

### 3.8.2 Driftstider

Overhold de nationale bestemmelser for kædesavens driftstider. Kædesavens driftstider kan være begrænset af nationale og lokale bestemmelser.

### 3.8.3 Arbejder med kædesaven

**⚠ ADVARSEL! Fare for alvorlige kvæstelser som følge af manipulerede sikkerheds- og beskyttelsesanordninger.** Der kan ske alvorlige kvæstelser under kædesavens brug som følge af manipulerede sikkerheds- og beskyttelsesanordninger.

- Deaktiver aldrig sikkerheds- og beskyttelsesanordningerne!
- Arbejd kun med kædesaven, når alle sikkerheds- og beskyttelsesanordninger fungerer korrekt.

**⚠ ADVARSEL! Fare for kvæstelser, hvis kædesaven starter utilsigtet.** Hvis kædesaven startes utilsigtet, er der fare for alvorlige kvæstelser. Tag derfor batteriet af ved:

- kontrol-, indstillings- og rengøringsarbejder
- arbejder på skæreudstyret
- når kædesaven forlades
- transport
- opbevaring
- servicearbejder og reparationer
- Fare
- Lad altid en forbindskasse stå parat i tilfælde af ulykke.
- Det personlige beskyttelsesudstyr består af:
  - Høreværn (f.eks. ørebeskytter), især ved en daglig arbejdstid på mere end 2,5 timer
  - Beskyttelsesbriller
  - Sikkerhedsbukser med skæreindlæg
  - Solide arbejdshandsker
  - Sikkerhedssko med skridsikker sål og stålkappe
- Sluk motoren, når du skifter position.
- Fjern batteriet fra grensaven, når redskabet ikke er i brug.
- Brug ikke grensaven som løftestang eller til at flytte træ.
- Træ der er tykkere end sværdlængden, må kun saves over af fagfolk.
- Savkæden må kun sættes på materialet, når den er kommet op i fart. Tænd aldrig for kæ-

desaven, mens savkæden hviler på materialet.

- Pas på, at der ikke kommer savkædeolie ned på jorden.
- Undlad at save, når det regner, sner eller stormer.

## 4 IBRUGTAGNING

**⚠ FARE! Livsfare samt fare for alvorlige kvæstelser.** Manglende kendskab til sikkerhedsanvisningerne og betjeningsanvisningerne kan medføre meget alvorlige kvæstelser samt være livsfarlige.

- Læs og iagttag alle sikkerhedsanvisninger og betjeningsanvisninger i nærværende brugsanvisning samt i brugsanvisningerne, som der henvises til, før kædesaven bruges!

**⚠ ADVARSEL! Fare for alvorlige kvæstelser.** Er der beskadigede komponenter på kædesaven, kan der ske alvorlige kvæstelser.

- Foretag en syns kontrol før hver brug for at kontrollere, at kædesaven er fuldstændig og at der ikke er skader eller slidte komponenter. Sikkerheds- og beskyttelsesanordningerne skal være intakte.

### 4.1 Påfyldning af savkædeolie (02, 03)

Savkæden og sværdet forsynes med savkædeolie af et manuelt smøresystem. Savkædeolien beskytter mod korrosion og for tidlig slitage.

**Bemærk:** Maskinen er ikke fyldt med savkædeolie ved levering!

**OBS! Fare for skader på apparatet.** Hvis apparatet arbejder uden savkædeolie, tager savkæden og styreskinen skade.

- Driv aldrig apparatet uden savkædeolie.
- Fyld savkædeolie i olietanken, før arbejdet påbegyndes, og kontroller oliestanden under arbejdet.
- Kontroller mindst hver gang arbejdet påbegyndes, om kædesmøringen fungerer.

**OBS! Fare for skader på apparatet.** Bruges der gammel olie til kædesmøringen, kan det indeholdte metalstøv slide styreskiner og savkæde for hurtigt. Fabrikantens garantien bortfalder i dette tilfælde.

- Brug aldrig gammel olie, men kun økologisk, nedbrydelig savkædeolie.

**OBS! Fare for miljøforurening.** Brugen af mineralisk olie til kædesmøringen kan medføre alvorlig miljøforurening.

- Brug aldrig mineralisk olie, men kun økologisk nedbrydelig savkædeolie.

Kontroller olieniveauet, før arbejdet påbegyndes samt hver gang batteriet skiftes, og fyld savkædeolie på efter behov:

1. Kontroller oliestanden i kædeolietankens kontrolvindu (02/1). Olien skal altid kunne ses.  
**Bemærk:** Den minimale oliestand (MIN) må ikke underskrides, og den maksimale oliestand (MAX) må ikke overskrides.
2. Hvis batteriet er sat i: Træk batteriet ud for at forhindre utilsigtet start af grensaven ved påfyldning af olie.
3. Placer grensaven vandret på et fast underlag, og hold den fast.
4. Rengør maskinen på kædeolietanken omkring lukkeanordningen (03/1).
5. Skru kædeolietankens dæksel af.
6. Fyld savkædeolie i påfyldningsstuds (03/2) indtil MAX-mærket (03/a). Må ikke løbe over!  
**Bemærk:** Brug en tragt, det gør det lettere at fylde olie på.  
**Bemærk:** Der må ikke komme snavs i olietanken.
7. Fjern spildt savkædeolie.
8. Skru kædeolietankens dæksel på igen.
9. Sæt batteriet i.

#### 4.2 Opladning af batteri

Overhold temperaturområdet til opladningen, se de tekniske data.

**i BEMÆRK** Detaljerede informationer findes i de særskilte brugsanvisninger til batteri og oplader:

- Brugsanvisning 443130: Batterier
- Brugsanvisning 443131: Opladere

#### 4.3 Isætning og udtagning af batteriet (04, 05)

**OBS! Fare for beskadigelse af batteriet.** Forbliver batteriet i apparatet efter brug, kan dette ødelægge batteriet.

- Træk batteriet ud af apparatet lige efter brug, og opbevar batteriet beskyttet mod frost.
- Sæt først batteriet i apparatet lige inden brug.

#### Isætning af batteriet

1. Skub batteriet (04/1) på grensavens batteriskinne (04/2) oppefra (04/a), til det går i hak.

#### Udtagning af batteriet

1. Tryk på udløserknappen (05/1) på batteriet og hold den inde.
2. Træk batteriet ud (05/a).

## 5 BETJENING

**⚠ FARE! Livsfare samt fare for alvorlige kvæstelser.** Manglende kendskab til sikkerhedsanvisningerne og betjeningsanvisningerne kan medføre meget alvorlige kvæstelser samt være livsfarlige.

- Læs og iagttag alle sikkerhedsanvisninger og betjeningsanvisninger i nærværende brugsanvisning samt i brugsanvisningerne, som der henvises til, før kædesaven bruges!

**⚠ ADVARSEL! Fare for kvæstelse pga. mangelfuldt apparat.** Bruges et mangelfuldt apparat, kan det medføre alvorlige kvæstelser og beskadigelse af apparatet.

- Driv kun apparatet, når det ikke er defekt eller beskadiget og ingen dele mangler eller er løse.
- Overhold nationale bestemmelser for anvendelsestider.
- Hold godt fast i grebene, og slip dem ikke, så længe motoren kører.
- Brug ikke kædesaven:
  - hvis du er træt
  - føler dig utilpas
  - har indtaget alkohol, medicin og narkotika

#### 5.1 Kontrol af batteriets ladetilstand (06)

Ladeindikatoren (01/15) sidder på siden af grensaven. Den består af tre lysdioder. LED'erne lyser afhængigt af ladetilstanden.

1. Tryk på knappen (06/1).
2. Aflæs ladetilstanden på LED'erne (06/2):

LED	Ladetilstand
3 LED'er lyser:	Batteri fuldt opladet.
2 LED'er lyser:	Batteri ladet 2/3 op.
1 LED lyser:	Batteri ladet 1/3 op.

### Når batteriet er tomt

Grensaven stopper, og den sidste LED blinker i 3 s efter stoppet.

### 5.2 Advarselstegn (06)

Advarselstegnet (06/3) signaliserer:

Advarselstegn	Hændelse
Advarselstegnet blinker i 30 s:	Batteriet er defekt.
Advarselstegnet lyser i 5 s og slukker så:	Batteriet er for varmt. Grensaven stopper.

### Når batteriet er for varmt

- Lad batteriet køle af.

Prøver du at starte grensaven, inden batteriet er nok afkølet, lyser advarselstegnet i 5 s igen og slukker så.

### 5.3 Kontroller savkædeolien

- Kontroller om der er nok savkædeolie i tanken:
  - hver gang inden arbejdet påbegyndes
  - under arbejdet
  - senest når batteriet udskiftes
- Fyld efter med savkædeolie, hvis oliestanden er for lav.

- Driv aldrig maskinen uden savkædeolie!

Fremgangsmåde: se *kapitel 4.1 "Påfyldning af savkædeolie (02, 03)"*, Side 260.

### 5.4 Tænd og sluk for maskinen (07)

#### Tænd for maskinen

- Tryk på spærreknappen (07/1) med tommelfingeren, og hold den inde.
- Tryk på tænd/sluk-knappen (07/2), og hold den inde.
- Slip spærreknappen.

**Bemærk:** Spærreknappen skal ikke længere trykkes ind, når kædesaven er startet. Spærreknappen skal forhindre, at kædesaven startes utilsigtet.

- Smøring af savkæden:
  - Tryk én gang på trykknappen (07/3) til smøring af savkæden. Der påføres en bestemt mængde savkædeolie på savkæden.
  - Kontroller, at savkædeolien kan ses på sværdet og savkæden.

### Sluk for maskinen

- Slip tænd/sluk-knappen.

## 6 ARBEJDSMÅDE OG ARBEJDSSTEKNIK

### 6.1 Afkortning af bygningstømmer (08)

Ved dette arbejde skal følgende punkter overholdes:

- Brug et sikkert skæreunderlag, f.eks. savbuk (08/1), kiler eller bjælker.
- Sørg for at sikre rundstokke mod at dreje.
- Hold aldrig træet fast med foden, og lad aldrig en anden holde træet fast for dig.
- Sørg for sikkert fodfæste, og at kroppen er i balance.
- Hold godt fast om det forreste og bagerste greb på grensaven, dvs. med begge hænder (08/2) på de isolerede gribeblade.
- Tryk grensavens anslag (08/3) fast ind mod træet.
- Savkæden må kun sættes på materialet, når den er kommet op i fart. Tænd aldrig for grensaven, mens den hviler på materialet.

### 6.2 Afgrening (09-13)

**⚠ ADVARSEL! Øget risiko for styrt.** Der er en øget risiko for styrt, hvis arbejdet udføres fra en forhøjet arbejdsposition (f.eks. en stige).

- Arbejd kun stående på jorden med apparatet, og sørg for at stå stabilt.
- Overhold sikkerhedsanvisningerne.
- Stå sådan, at savningen så vidt muligt kan udføres i en vinkel på 90° i forhold til grenen (09/a).
- Tykke grene skal saves af i afsnit (10/1), så du har bedre kontrol over, hvor grenene falder ned.
- Sav aldrig i grenkraven der, hvor grenen udspringer fra stammen, da det vil forringe sårhelingen og fremme råd (11).
- Tryk grensaven ind mod grenen (12/2) med anslaget (12/1) under savningen (12/a) for at stabilisere den på grenen.
- Lav et aflastningssnit (13/a) på grenens underside, inden grenen saves af (13/b). Det forhindrer, at barken rives af, og at der opstår skader på træet, som heler dårligt. Aflastningssnittet skal ikke være dybere end 1/3 af grenens tykkelse, da grensaven ellers kan sætte sig fast.

- Lad altid grensaven være tændt, når du trækker den ud af grenen, så saven ikke sætter sig fast.

## 7 VEDLIGEHOLDELSE OG PLEJE

**⚠ ADVARSEL! Fare for snitsår.** Der er fare for snitsår, hvis de skarpe, bevægende dele samt skæreværktøjet berøres.

- Sluk altid for apparatet, før vedligeholdelse, pleje og rengøring udføres. Tag batteriet ud.
- Bær altid handsker under vedligeholdelse, pleje samt rengøring af apparatet.

Reparationer må kun udføres af kvalificerede fagfolk og kun med originale reservedele.

- Hver gang maskinen har været i brug, skal den kontrolleres for slitage, og beskadigede dele skal evt. udskiftes.
- Maskinen må ikke udsættes for vand eller fugt. Rengør plastdele med en klud, og brug hverken rengørings- eller opløsningsmidler.
- Rengør tilstoppede ventilationsåbninger.
- Sprøjt ikke vand på maskinen, og brug ikke højtryksrensere.
- Brug kun reservedele, der er godkendt af fabrikanten.

### 7.1 Kontrol af savkædesmøringen

**OBS! Fare for skader på apparatet.** Berører savkæden jorden medfører dette, at savkæden bliver stump.

- Berør ikke jorden med kæden, og hold en sikkerhedsafstand på 20 cm!
1. Tænd for maskinen.
  2. Hold styreskinnens spids mod et stykke karton eller papir på gulvet.
    - Viser der sig et oliespor, som bliver stadig større, arbejder kædesmøringen fejlfrit.
    - Viser der sig ikke noget oliespor på trods af en fuld olietank: Rengør olieindløbet i maskinen og noten i styreskinnen.

Hvis det ikke hjælper, bedes du henvende dig til vores kundeservice.

### 7.2 Kontrol af kædestramningen

**⚠ FORSIGTIG! Fare for kvæstelse på savkæden.** Savkædens skærekanten er meget skarpe, så der er risiko for snitsår under håndteringen af savkæden. Når du skal arbejde med savkæden, skal følgende overholdes:

- Sluk for apparatet, og fjern batteriet.
- Bær sikkerhedshandsker.

Kontroller ofte kædestramningen, da nye savkæder strækker sig.

1. Træk lidt i savkæden med hånden, og kontroller følgende:
  - I kold tilstand: Savkæden er strammet rigtigt, hvis den kan løftes ca. 3-4 mm op i midten af sværdet og er let at trække med hånden. Ved driftstemperatur strækker savkæden sig og hænger ned.
  - Savkædens drivled må ikke rage ud af rillen på undersiden af sværdet – savkæden kan ellers springe af.
2. Stram savkæden efter behov (se *kapitel 7.3 "Stramning og slækning af savkæden (14)", Side 263*).

### 7.3 Stramning og slækning af savkæden (14)

1. Stram savkæden med vinkelskruetrækkerens (14/1) krydskærv:
  - Stramning af savkæden: Drej kædestramningsskruen (14/2) med uret (14/a).
  - Slækning af savkæden: Drej kædestramningsskruen mod uret (14/b).
2. Kontrol af kædestramningen (se *kapitel 7.2 "Kontrol af kædestramningen", Side 263*). Gentag evt. foregående trin.

### 7.4 Udskiftning af savkæde og sværd (15-19)

Når skæreydelsen aftager, skal savkæden og evt. også sværdet udskiftes. Sværdet skal udskiftes, når der kan ses tydelige slidspor i styrenoten til savkæden.

Brug kun originale reservedele fra fabrikanten til savkæden og sværdet (se *kapitel 12 "Tekniske data", Side 267*).

**⚠ FORSIGTIG! Fare for kvæstelse på savkæden.** Savkædens skærekanter er meget skarpe, så der er risiko for snitsår under håndteringen af savkæden. Når du skal arbejde med savkæden, skal følgende overholdes:

- Sluk for apparatet, og fjern batteriet.
- Bær sikkerhedshandsker.

#### Aftagning af savkæden og sværdet (15)

1. Hvis batteriet er sat i: Træk batteriet ud for at forhindre utilsigtet start af grensaven.
2. Klap fastgørelsesringen (15/1) til kædehullets skærm (15/2) op.
3. Drej fastgørelsesringen mod uret.
4. Tag kædehullets skærm af (15/a).
5. Tag savkæden (15/3) og sværdet (15/4) af.
6. Løsn savkæden fra sværdet.

#### Rengøring

1. Rengør alle aftagne dele for savspåner og olieaflejringer.
2. Rengør alle fritlagte dele – især kædehjulet og olieindløbet.

#### Montering af savkæden og sværdet (16-18)

1. Drej kædestramningsskruen (16/1) med vinkelskruetrækkerens krydskærv, indtil kædestramningstappen (16/2) sidder bagest på gevindenden (16/a), se *kapitel 7.3 "Stramning og slækning af savkæden (14)", Side 263*.
2. Læg savkæden på sværdet:
  - Savkædens (17/2) skæretænder (17/1), som skal ligge oven på sværdet, skal justeres mod sværdets spids (17/3) (17/a).  
**Bemærk:** Sørg for at kæden monteres korrekt!

- Læg savkæden ind i noten (17/4) på sværdet, og før den hele vejen rundt om sværdet.
3. Læg sværdet og den påsatte savkæde ind i det åbne hus:
    - Læg savkæden (18/1) rundt om kædehjulet (18/2).
    - Juster sværdet (18/3) sådan, at styretappen (18/4) griber ind i det lange hul på sværdet.
    - Juster sværdet sådan, at kædestramningstappen (18/5) griber ind i kædestramningsskruen.
    - Juster savkæden sådan, at den ligger i sværdets not samt på drivkædens hjul.
  4. Luk huset:
    - Sæt kædehullets skærm (19/1) på (19/a).
    - Drej fastgørelsesringen (19/2) med uret.
    - Klap fastgørelsesringen ind.
  5. Stram savkæden, se *kapitel 7.3 "Stramning og slækning af savkæden (14)", Side 263*.
  6. Sæt batteriet i.

## 8 HJÆLP VED FORSTYRRELSER

**⚠ FORSIGTIG! Fare for kvæstelser.** Skarpe samt bevægelige maskindele kan medføre kvæstelser.

- Bær altid handsker under vedligeholdelse, pleje samt rengøring af maskinen!

**i BEMÆRK** Henvend dig til vores kundeservice ved forstyrrelser, der ikke er anført i denne tabel, eller som du ikke selv kan afhjælpe.

Fejl	Årsag	Afhjælpning
<b>Motor starter ikke.</b>	Batteriet er tomt.	Lad batteriet op.
	Batteriet mangler eller er ikke korrekt isat.	Sæt batteriet korrekt i.
	Strømforsyningen er afbrudt.	1. Fjern batteriet. 2. Rens stikkontakterne. 3. Sæt batteriet i igen.
<b>Motoren stopper under drift.</b>	Der er udøvet for meget tryk på grensaven. Overbelastningsbeskyttelsen har frakoblet maskinen.	Træk grensaven ud af savsporet, og tænd den igen. Udøv mindre tryk under savningen.
	Batteriet er tomt.	Lad batteriet op.

Fejl	Årsag	Afhjælpning
	Batteriet er for varmt.	Lad batteriet køle af.
	Batteriet er defekt.	Udskift batteriet.
<b>Motoren arbejder med afbrydelser.</b>	Tænd/sluk-knappen er defekt.	Opsøg fabrikantens serviceværksted.
<b>Sværdet og savkæden bliver varme. Røgdudvikling.</b>	Savkæden er for stram.	Kontroller kædestramningen. Efterspænd savkæden.
	Olietanken er tom.	Påfyld savkædeolie.
	Olieindløbet og/eller noten i sværdet er snavsede.	Rengør olieindløbet og noten i sværdet.
<b>Motoren kører, men savkæden bevæger sig ikke.</b>	Savkæden er for stram.	Kontroller kædestramningen. Efterspænd savkæden.
	Fejl i maskinen	Opsøg fabrikantens serviceværksted.
<b>Der kastes træstøv ud i stedet for savspåner. Grensaven skal trykkes gennem træet.</b>	Savkæden er sløv.	Opsøg fabrikantens serviceværksted.
<b>Maskinen vibrerer usædvanligt.</b>	Fejl i maskinen	Opsøg fabrikantens serviceværksted.
<b>Den bevægelige kædeskærm sidder fast.</b>	Fejl i maskinen	Opsøg fabrikantens serviceværksted.
<b>Batteriets driftstid falder tydeligt.</b>	Batteriets levetid er udløbet.	Udskift batteriet. Brug kun fabrikantens originale tilbehør.
<b>Batteriet kan ikke oplades.</b>	Batteriets kontakter er snavsede.	Opsøg fabrikantens serviceværksted.
	Batteriet eller opladeren er defekt.	Udskift batteriet eller opladeren. Brug kun fabrikantens originale tilbehør.
	Batteriet er for varmt.	Lad batteriet køle af.

## 9 TRANSPORT

**⚠ ADVARSEL!** Livsfare samt fare for alvorlige kvæstelser. En kørende savkæde kan medføre meget alvorlige kvæstelser samt være livsfarligt under en transport.

- Bær og transportere aldrig kædesaven, mens savkæden kører.
- Udfør de ovenstående tiltag før transporten.

Udfør følgende tiltag før transporten:

1. Sluk for grensaven, og fjern batteriet.
2. Sæt kædebeskyttelsen på.
3. Tøm kædeolietanken.
4. Pak grensaven i transportkufferten.

### Batteri "B125 Li" (art.nr. 113896)

**ⓘ BEMÆRK** Batteriets mærkeenergi er højere end 100 Wh! Overhold derfor de efterfølgende transportanvisninger!

Det monterede li-ion batteri er underlagt loven om farligt gods, men kan dog transporteres under forenklede betingelser:

- Batteriet kan uden videre påbud transporteres af brugeren på veje, hvis batteriet er indpakket i den originale emballage og transporten er af privat art.
- Erhvervsmæssige brugere, som udfører transporten i forbindelse med arbejdet (f.eks. transport til eller fra byggepladser eller ved

præsentationer), kan ligeledes følge de forklarede betingelser.

I begge oven over anførte tilfælde skal der betinget træffes forholdsregler, så batteriet ikke kan blive utæt. I alle andre tilfælde skal bestemmelserne i loven om farligt gods ubetinget overholdes! Ved tilsidesættelse kan afsenderen eller speditøren pålægges store bøder.

### Yderligere henvisninger til transport og forsendelse

- Litium-ion batterier må kun transporteres eller sendes i ubeskadiget tilstand!
- Brug den originale kasse eller en egnet kasse til farligt gods til en transport (ikke nødvendigt for batterier med en mærkeenergi på mindre end 100 Wh).
- Tildæk de åbne kontakter på batteriet for at undgå kortslutning.
- Batteriet må ikke ligge løst i emballagen, så der ikke sker skader på det.
- Sørg for, at forsendelsen markeres og dokumenteres korrekt under en transport eller forsendelse (f.eks. med en pakkeposttjeneste eller spedition).
- Informér dig på forhånd, om en transport kan udføres med den udvalgte tjenesteudbyder, og advisér forsendelsen.

Forsendelsens forberedelse bør overvåges af en sagkyndig for transport af farligt gods. Overhold også eventuelle supplerende nationale forskrifter.

## 10 OPBEVARING

### 10.1 Opbevaring af maskinen

- Fjern batteriet fra maskinen efter hver brug.
- Gør maskinen grundigt rent og sæt - hvis til rådighed - alle sikkerhedsafdækninger på.
- Opbevar maskinen i et tørt, aflåst rum og utilgængeligt for børn.

Udfør følgende arbejdsstrin, hvis maskinen ikke bruges i over 30 dage:

- Tøm olietanken for savkædeolie.
- Rengør savkæden og sværdet, og sprøjt dem med rustbeskyttelsesolie.
- Pak grensaven i transportkufferten.

### **OBS! Risiko for beskadigelse af maskinen.**

Indtørret/klæbende savkædeolie kan ved længere opbevaring medføre beskadigelse på de olieførende komponenter eller oliepumpen.

- Aftap savkædeolien fra kædesaven før længere tids opbevaring.

## 10.2 Opbevaring af batteri og oplader

**BEMÆRK** Detaljerede informationer findes i de særskilte brugsanvisninger til batteri og oplader.

## 11 BORTSKAFFELSE

### Henvisninger til loven om elektrisk og elektronisk udstyr



- Elektrisk og elektronisk udstyr må ikke smides ud med det almindelige husholdningsaffald, men skal bortskaffes særskilt!

- Udtjente batterier samt udtjente genopladelige batterier, som ikke er fast monteret i det brugte redskab, skal tages ud, før redskabet smides ud! Bortskaffelsen af batterier er reguleret af loven.
- Ejeren eller brugeren af elektrisk og elektronisk udstyr er forpligtet til at returnere udstyret efter brug iht. loven.
- Slutbrugeren er selv ansvarlig for at slette alle personlige oplysninger på det gamle udstyr!

Symbolet med en overstreget affaldsspand betyder, at elektrisk og elektronisk udstyr ikke må smides ud med det almindelige husholdningsaffald.

Elektrisk og elektronisk udstyr kan afleveres uden vederlag de følgende steder:

- Offentlige affaldsdeponier (f.eks. kommunale lossepladser)
- Forretninger, der sælger elektrisk udstyr (stationære og online), hvis forhandleren er forpligtet til at tage udstyret retur eller hvis forhandleren tilbyder dette selv.

Disse informationer gælder kun for udstyr, der er installeret og solgt i EU-lande, hvor EU-direktivet 2012/19/EU er gældende. I lande uden for den Europæiske Union kan der være andre bestemmelser for bortskaffelse af elektrisk og elektronisk udstyr.

## Henvisninger til batteriloven



- Udtjente batterier og genopladelige batterier må ikke smides ud med det almindelige husholdningsaffald, men skal bortskaffes særskilt!
- Følg anvisningerne i betjenings- eller monteringsvejledningen om sikker udtagning af batterier eller genopladelige batterier fra det elektriske udstyr samt for informationer om deres type eller kemiske system.
- Ejeren eller brugeren af batterier og genopladelige batterier er forpligtet til at tilbagesende redskabet efter brug iht. loven. Returneringen er begrænset til en normal husholdningsmængde.

Udtjente batterier kan indeholde skadelige stoffer eller tungmetaller, som skader miljøet samt menneskers sundhed. Genbruges udtjente batterier samt de indeholdte ressourcer, er dette med til at beskytte vigtige ressourcer.

Symbolet på en overstreget affaldsspand betyder, at batterier og genopladelige batterier ikke må smides ud med det almindelige husholdningsaffald.

## 12 TEKNISKE DATA

Kædesav	CSM 1815
Art.-nr.	114016
Sæt med batteridrevet grensav, 2,5 Ah batteri og oplader	114023
Mål (L x B x H )	430 x 200 x 85 mm
Samlet vægt med kæde og sværd (uden batteri)	1,56 kg
Nettovægt uden kæde og sværd (uden batteri)	1,28 kg
Volumen kædeolietank	30 ml
Klippelængde	6" / 152 mm
Overbelastningsbeskyttelse	x
Motorens indgangseffekt	500 W
Motoromdrejningstal	18500 min <sup>-1</sup>
Lydeffektniveau L <sub>WA</sub> (DIN EN ISO 3744)	93 dB(A)
Lydtryksniveau L <sub>pA</sub>	78 dB(A)
Vibrationsværdi (DIN EN 28662-1)*	2,8 m/s <sup>2</sup>
<b>Savkæde:</b>	
■ Savkædetype	0,3"
■ Reservedelsnummer til savkæden	114024

Står tegnene Hg, Cd eller Pb under affaldsspannden, betyder dette følgende:

- Hg: Batteriet indeholder mere end 0,0005 % kviksølv
- Cd: Batteriet indeholder mere end 0,002 % cadmium
- Pb: Batteriet indeholder mere end 0,004 % bly

Batterier og genopladelige batterier kan afleveres uden vederlag de følgende steder:

- Offentlige affaldsdeponier (f.eks. kommunale lossepladser)
- Forretninger, der sælger batterier og genopladelige batterier
- Indsamlingssteder, der tager brugte batterier tilbage
- Producentens indsamlingssteder (hvis denne ikke er medlem af den kollektive tilbagetagelsesordning)

Disse informationer gælder kun batterier og genopladelige batterier, der er solgt i EU-lande, og hvor EU-direktivet 2006/66/EU er gældende. I lande uden for den Europæiske Union kan der være andre bestemmelser for bortskaffelse af batterier og genopladelige batterier.

Kædesav	CSM 1815
■ Drivleddenes tykkelse	1,1
■ Savkædens driftshastighed	7 m/s
<b>Sværd:</b>	
■ Sværdets reservedelsnummer	114025
■ Sværdets længde	7" / 179,5 mm

x: inkluderet, -: ikke inkluderet

\* Bemærkninger:

- Den anførte vibrationsemissionsværdi er målt iht. en normeret metode og kan bruges til at sammenligne et elværktøj med et andet.
- Den anførte vibrationsemissionsværdi kan også bruges til en begyndende vurdering af eksponeringer (graden af vibrationseksponering).
- Vibrationsemissionsværdien kan under den daglige brug være anderledes end den anførte værdi, alt efter den måde elværktøjet bruges.
- Prøv at holde belastningen fra vibrationerne så lav som muligt. Eksempler på reducere af vibrationsbelastningen er brugen af handsker under værktøjets brug samt at nedsætte brugstiden. Der skal tages højde for alle aspekter af driftscyklussen (for eksempel tider, hvor elværktøjet er slået fra og tider,

hvor det er tilsluttet, men kører uden belastning).

### 13 KUNDESERVICE/SERVICE

Henvend dig til nærmeste AL-KO serviceværksted ved spørgsmål til garanti, reparation eller reservedele. Serviceværksteder findes på internettet på adressen:

[www.alko-garden.com/service-contacts](http://www.alko-garden.com/service-contacts)

Yderligere informationer om reservedele findes under:

[www.alko-garden.com/spareparts](http://www.alko-garden.com/spareparts)

### 14 INFORMATION TIL OVERENSSTEMMELSESERKLÆRINGEN

Vi erklærer på eget ansvar hermed, at dette produkt ved markedsføringen overholder kravene i de harmoniserede EU-direktiver, EU-sikkerhedsstandarderne samt de produktspecifikke standarder. Overensstemmelseserklæringen hører til brugsanvisningen og er vedlagt maskinen.

### 15 GARANTI

Inden for den lovbestemte reklamationsperiode reparerer eller udskifter vi efter eget skøn eventuelle materiale- eller fabrikationsfejl på maskinen. Reklamationsperioden bestemmes af loven i det land, hvor maskinen er købt.

Vores garanti gælder kun, hvis:

- brugsanvisningen følges
- maskinen behandles korrekt
- der bruges originale reservedele

Garantien bortfalder ved:

- egenhændige forsøg på reparation
- egenhændige tekniske ændringer
- ukorrekt brug

Følgende er ikke omfattet af garantien:

- Lakskader, der skyldes normal slitage
- Sliddele, der er markeret med ramme xxxxxx (x) på reservedelslisten

Garantiperioden begynder med købet foretaget af den første slutforbruger. Datoen på købskvitteringen er gældende. Kontakt forhandleren, hvor maskinen er købt, eller den nærmeste autoriserede kundeservice. Medbring denne erklæring og den originale købskvittering. Denne erklæring berører ikke købers lovbestemte rettigheder over for sælger på grund af mangler.

**ÖVERSÄTTNING AV ORIGINALBRUKSANVISNING****Innehållsförteckning**

1	Om denna bruksanvisning .....	269	3.8.3	Arbeta med kedjesåg .....	276
1.1	Symbol på titelsida .....	270	4	Start .....	277
1.2	Teckenförklaring och signalord .....	270	4.1	Fylla på sågkedjeolja (02, 03) .....	277
2	Produktbeskrivning .....	270	4.2	Ladda batteriet .....	278
2.1	Avsedd användning .....	270	4.3	Ansluta och dra bort batteri (04, 05) .....	278
2.2	Förtusebar felanvändning .....	270	5	Användning .....	278
2.3	Resterande risker .....	270	5.1	Kontrollera batteriets laddningsstatus (06) .....	278
2.4	Säkerhets- och skyddsanordningar ...	271	5.2	Varningslampa (06) .....	279
2.4.1	Överbelastningsskydd .....	271	5.3	Kontrollera sågkedjeoljan .....	279
2.4.2	Fällbart kedjeskydd .....	271	5.4	Starta och stänga av maskinen (07) ..	279
2.4.3	Handskydd .....	271	6	Arbetsbeteende och arbetsteknik .....	279
2.5	Symboler på maskinen .....	271	6.1	Kapa sågat virke (08) .....	279
2.5.1	Säkerhetsmärkning .....	271	6.2	Kvistning (09 - 13) .....	279
2.5.2	Manövertecken .....	271	7	Underhåll och skötsel .....	280
2.6	Produktöversikt (01) .....	272	7.1	Kontrollera sågkedjesmörjning .....	280
2.7	Leveransomfattning .....	272	7.2	Kontrollera sågkedjespänning .....	280
3	Säkerhetsanvisningar .....	272	7.3	Spänna och lossa sågkedjan (14) .....	280
3.1	Allmänna säkerhetsanvisningar för elverktyg .....	272	7.4	Byta sågkedja och svärd (15 – 19) .....	280
3.1.1	Säkerhet på arbetsplatsen .....	272	8	Felavhjälpning .....	281
3.1.2	Elsäkerhet .....	272	9	före transport .....	282
3.1.3	Personsäkerhet .....	273	10	Förvaring .....	283
3.1.4	Använda och hantera elverktyget .....	273	10.1	Förvaring av maskinen/redskapet .....	283
3.1.5	Använda och hantera det batteridrivna verktyget .....	274	10.2	Lagring av batteri och laddare .....	283
3.1.6	Service .....	274	11	Återvinning .....	283
3.2	Säkerhetsanvisningar för kedjesåg .....	274	12	Tekniska specifikationer .....	284
3.3	Allmänna säkerhetsanvisningar för kedjesågar .....	275	13	Kundtjänst/service .....	284
3.4	Orsaker till kast och hur man undviker dem .....	275	14	Försäkran om överensstämmelse .....	285
3.5	Vibrationsbelastning .....	275	15	Garanti .....	285
3.6	Buller .....	276	<b>1</b>	<b>OM DENNA BRUKSANVISNING</b>	
3.7	Säkerhetsanvisningar för batteri och laddare .....	276	■	Den tyska versionen utgör bruksanvisningen i original. Alla andra språkversioner är översättningar av bruksanvisningen i original.	
3.8	Säkerhetsanvisningar för arbetet .....	276	■	Förvara alltid bruksanvisningen så att du alltid kan slå upp i den när du behöver information om maskinen/redskapet.	
3.8.1	Användare .....	276			
3.8.2	Arbetstider .....	276			

- Lämna endast vidare maskinen/redskapet till andra personer tillsammans med denna bruksanvisning.
- Läs och beakta säkerhets- och varningsanvisningar i denna bruksanvisning.

### 1.1 Symbol på titelsida

Symbol	Betydelse
	Det är viktigt att läsa igenom denna bruksanvisning noggrant före drifttagningen. Detta är en förutsättning för en säker hantering utan problem.
	Bruksanvisning
	Hantera litiumjonbatterier försiktigt! Beakta i synnerhet anvisningarna om transport, lagring och avfallshandling i denna instruktionsbok!

### 1.2 Teckenförklaring och signalord

**⚠ FARA!** Anger en omedelbart farlig situation, som om den inte undviks, kan leda till dödsfall eller svåra personskador.

**⚠ VARNING!** Anger en potentiellt farlig situation, som om den inte undviks, kan leda till dödsfall eller svåra personskador.

**⚠ OBSERVERA!** Anger en potentiellt farlig situation, som om den inte undviks, kan leda till mindre eller medelsvåra personskador.

**OBS!** Anger en situation, som om den inte undviks, kan leda till materiella skador.

**ℹ ANMÄRKNING** Speciella anvisningar för bättre förståelse och handhavande.

## 2 PRODUKTBEKRIVNING

Denna bruksanvisning beskriver en handhållen, batteridrivna träsåg.

Redskapet får endast användas tillsammans angivet litiumjon-batteri och laddare enligt Tekniska data. För mer information om batterier och laddare, se separat anvisning:

- Bruksanvisning 443130: Batterier
- Bruksanvisning 443131: Laddare

**OBS! Risk för skador på maskin och batteri.** Om maskinen drivs med ett olämpligt batteri finns det risk för att maskinen eller batteriet skadas.

- Använd endast maskinen med föreskrivet batteri.

### 2.1 Avsedd användning

Den batteridrivna träsågen är uteslutande konstruerad för användning i hemmet, i hobbyverksamhet och i trädgården. Inom detta område är träsågen avsedd för arbeten som:

- Såga redan sågat virke
- Utskärning av häckar
- Såga av tunna grenar

Tack vare batteridrift kan träsågen inte bara användas utomhus utan även vid sågning av trä i stängda utrymmen. All annan användning än den som beskrivs här anses som icke avsedd användning. Den är inte avsedd för att fälla träd.

Denna maskin är endast avsedd för användning på privat område. Varje annan användning samt otillåtna om- och tillbyggnader betraktas som stridande mot ändamålet och har till följd att garantin upphävs, överensstämmelsen går förlorad och varje ansvar för skador på användaren eller tredje part avvisas av tillverkaren.

**⚠ OBSERVERA! Fara för kroppsskada föreligger om maskinen används till sådant den inte är avsedd för!** Om man sågar med kedjesågen i trä där det finns främmande föremål eller ämnen kan detta orsaka kroppsskador.

- Kedjesågen får endast användas för lättare sågning i trä.
- Se till att träet som ska sågas är fritt från t.ex. spik, skruvar och beslag.

### 2.2 Förutsebar felanvändning

- Såga inte av grenar som sitter direkt mot eller i spetsig vinkel mot användaren eller andra personer.
- Såga inte av grenar som sitter på hög höjd.
- Använt inte gammal olja eller mineralolja för att smörja sågkedjan.
- Använd inte maskinen i områden med explosionsrisk.

### 2.3 Resterande risker

Även vid korrekt användning av maskinen finns det alltid kvarvarande risker som inte helt kan elimineras. Beroende på hur maskinen används

kan man av dess typ och konstruktion förutse följande risker:

- Kontakt med kringflygande sågspån och oljedamm
- Inandning av sågspånspartiklar och oljedamm
- Lossning av delar från det trä som bearbetas.
- Negativ inverkan på hörseln under arbetet om man inte bär hörselskydd.
- Skärskador vid kontakt med sågkedjan
- Plötslig och oförutsedd svärdrörelse (risk för skärskada).
- Skador till följd av kringflygande sågkedjedelar

## 2.4 Säkerhets- och skyddsanordningar

**⚠ VARNING! Fara för svåra personskador pga manipulerade säkerhets- och skyddsanordningar.** Manipulerade säkerhets- och skyddsanordningar kan bidra till svåra skador under arbete med kedjesågen.

- Sätt aldrig säkerhets- och skyddsanordningar ur funktion!
- Arbeta endast med kedjesågen om alla säkerhets- och skyddsanordningar fungerar korrekt.

### 2.4.1 Överbelastningsskyd

Trädsågen stänger av om användaren trycker den för hårt mot virket under sågarbetet. På så sätt undviker man överbelastning av motorn.

### 2.4.2 Fällbart kedjeskydd

Kedjeskyddet skyddar användaren för den rörliga sågkedjan. När kedjeskyddet träffar virket, ger den automatiskt efter.

**⚠ VARNING! Fara för sågkedja.** En sågkedja som rör sig kan leda till livsfarliga skador.

- Använd endast kedjesågen med fungerande kedjeskydd!
- Demontera aldrig kedjeskyddet!

### 2.4.3 Handskydd

Handskyddet skyddar användaren för kontakt med genomsågat virke, träsplitter och sågspån.

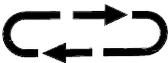
## 2.5 Symboler på maskinen

### 2.5.1 Säkerhetsmärkning

Symbol	Innebörd
	Läs bruksanvisningen före användning!
	Använd skyddsglasögon!
	Använd hörselskydd!
	Bär munskydd!
	Håll aldrig kedjesågen med enbart en hand under arbetet! Håll alltid kedjesågen med båda händerna under arbetet!
	Var särskilt försiktig vid hantering!
	Använd inte maskinen när det regnar! Skydda från väta!
	Såga aldrig virke som är kraftigare än svärdets användbara längd (här: 152 mm)!
<b>Risk för kast!</b> Aldrig såga med spetsen av svärdet!	
	

### 2.5.2 Manövertecken

Symbol	Innebörd
	Tryckknapp för att oljesmörja sågkedja.

Symbol	Innebörd
	Observera sågkedjans löp- riktning!
	Sågkedjans riktning (under skydd för kedjekuggjul)

## 2.6 Produktöversikt (01)

Nr	Komponent
1	Bakre handtag (greppytan är marke- rad)
2	Spärrknapp
3	Strömbrytare
4	Främre handtag
5	Lock till kedjeoljetank
6	Siktglas till kedjeoljetank
7	Fällbart kedjeskydd
8	Kedjespänningsskruv
9	Kedjehjulsskydd
10	Fästring för kedjehjulsskydd
11	Svärd
12	Sågkedja
13	Anslag
14	Handskydd
15	Laddningsindikering och varningslam- pa
16	Tryckknapp för att oljesmörja sågkedja
17	Vinkelskruvmejsel kryss och spår
18	Batteriskena
19*	Batteri*
20*	Laddare*
21	Transportväska
22	Bruksanvisning

Batteri 2,5 Ah och laddare ingår i leveransen (art.-nr. 114023). För en separat maskin (art.-nr. 114016) ingår inte batteri och laddare i leveransomfattningen. Se Tekniska data på sidan 6 och 7 och se Kapitel 12 "Tekniska specifikationer", sida 284.

## 2.7 Leveransomfattning

**! ANMÄRKNING** Batteri och laddare ingår inte i leveransomfattningen. De är beståndsdelar i en komplett sats eller finns separat.

Leveransomfattningen innehåller alla positioner i listan. Kontrollera så att alla positioner finns med:

Nr	Komponent
1	Batteridriven trädsåg
2	Transportväska
3	Bruksanvisning
4	30 ml sågkedjeolja, biologiskt nedbryt- bar

## 3 SÄKERHETSANVISNINGAR

### 3.1 Allmänna säkerhetsanvisningar för elverktyg

**! WARNING!** Läs igenom alla säkerhetsanvisningar, anvisningar, bilder och tekniska data som gäller för detta elverktyg. Risk för elstötar, brand och/eller allvarliga personskador föreligger om säkerhetsanvisningar och annan information inte beaktas.

- Förvara säkerhetsanvisningar och information på ett säkert ställe för framtida bruk.

Begreppet "elverktyg" som används i säkerhetsanvisningarna avser nätdrivna elverktyg (med nätkabel) och batteridrivna elverktyg (utan nätkabel).

#### 3.1.1 Säkerhet på arbetsplatsen

- Se till att arbetsområdet är städad och har god belysning. Risk för olyckor om arbetsområdet är ostädad eller dåligt belyst.
- Arbeta inte med elverktyget i explosionsfarlig miljö där brandfarliga vätskor, gaser eller damm. Elverktyg genererar gnistor som kan antända damm eller ångor.
- Håll barn och andra personer på avstånd från elverktyget medan det används. Om du blir distraherad kan du förlora kontrollen över elverktyget.

#### 3.1.2 Elsäkerhet

- Elredskapets kontakt måste passa i eluttaget. Kontakten får inte förändras på något sätt. Använd inte adapterkontakt tillsammans med jordade elredskap. Oförändrade

kontakter och passande eluttag minskar risken för elstöt.

- **Undvik kroppskontakt med jordade ytor, såsom rör, element, spisar och kylskåp.** Risken för elstötar ökar när din kropp är jordad.
- **Utsätt inte elredskap för regn och väta.** Om vatten tränger in i elredskap risken för elektriska slag.
- **Använd inte nätkabeln till annat än vad den är avsedd för, t.ex. för att bära eller hänga upp elverkytget. Dra inte heller i själva kabeln när du ska dra ur kontakten. Håll nätkabeln på avstånd från hetta, olja, vassa kanter och rörliga delar.** Skadade eller tilltrasslad nätkablar ökar risken för elstötar.
- **Använd vid arbete utomhus enbart förlängningskablar som är avsedda för utomhusbruk.** Med förlängningskablar som är avsedda för utomhusbruk minskas risken för elstötar.
- **Om användning i fuktig miljö inte går att undvika ska en jordfelsbrytare användas.** Jordfelsbrytare minskar risken för elstötar.

### 3.1.3 Personssäkerhet

- **Var uppmärksam, vaksam och använd sunt förnuft vid arbete med ett elredskap. Använd inget elredskap om du är trött eller är påverkad av droger, alkohol eller läkemedel.** Ett ögonblick av ouppmärksamhet när du använder ett elredskap kan leda till allvarliga personskador.
- **Bär personlig skyddsutrustning och använd alltid skyddsglasögon.** Beroende på elredskapets typ och arbetssituationen ska alltid personlig skyddsutrustning, t.ex. andningsskydd, halksäkra säkerhetsskor, skyddshjälm eller hörselskydd användas för att minska risken för skador.
- **Se till att redskapet inte kan startas oavsiktligt. Försäkra dig om att elredskapet är avstängt innan du ansluter det till strömförsörjningen eller batteriet, eller lyfter och bär det.** Risk för olyckor om du håller fingret på strömbrytaren när du bär elredskapet eller om det är påslaget när det ansluts till strömförsörjningen.
- **Ta bort inställningsverktygen och skruvnycklarna innan du slår på elredskapet.** Ett verktyg eller en nyckel som sitter i en roterande del kan leda till personskador.

- **Undvik att arbeta i onormala kroppsställningar. Se till att du står stadigt och alltid håller balansen.** På så sätt kan du bättre kontrollera det elredskapet i en oförutsedd situation.
- **Bär lämpliga kläder. Bär inga löst sittande kläder eller smycken. Håll hår och kläder borta från rörliga delar.** Löst sittande kläder, smycken eller långt hår kan fastna i de rörliga delarna.
- **Om spänsug och andra upptagningsanordningar kan monteras ska dessa anslutas och användas på föreskrivet sätt.** Användning av dammuppsugning kan minska risken för skador förorsakade av damm.
- **Invagga dig inte i falsk säkerhet. Missakta inte gällande säkerhetsregler för elverkytget även om du efter längre tids användning känner till hur elverkytget ska användas.** Oaktsamt agerande kan inom bråkdelar av en sekund leda till allvarliga personskador.

### 3.1.4 Använda och hantera elverkytget

- **Överbelasta inte elverkytget. Använd ett elredskap som är avsett för det arbete du utför.** Med ett passande elredskap arbetar du bättre och säkrare i det angivna effektområdet.
- **Använd inte elredskap med defekta strömbrytare.** Ett elredskap som inte längre kan kopplas till eller ifrån är farligt och måste repareras.
- **Dra ut kontakten ur eluttaget och/eller ta ut batteriet innan du gör inställningar, byter insatsverktygsdelar eller lägger undan elverkytget.** Dessa försiktighetsåtgärder förhindrar att elredskapet startas oavsiktligt.
- **Förvara elredskap som inte används utom räckhåll för barn. Låt inte personer som saknar kunskaper eller inte har läst dessa anvisningar använda elverkytget.** Elredskap är farliga om de används av oerfarna personer.
- **Var noga med underhållet av elverkytget och insatsverktyg. Kontrollera att rörliga delar fungerar felfritt och inte kläms fast. Kontrollera också att inga andra delar är skadade och påverkar elredskapets funktion. Lämna in verktyget för att reparera skadade delar innan det tas i bruk.** Många olyckor orsakas av dåligt underhållna elredskap.

- **Se till att skärverktygen är vassa och rena.** Ordentligt skötta skärverktyg med vassa kanter fastnar inte lika lätt och är lättare att manövrera.
- **Använd elverktyg, insatsverktyg osv. enligt dessa anvisningar. Ta hänsyn till arbetssituationen och det arbete som ska utföras.** Om elredskapet används till andra syften än avsedda användningar kan leda till farliga situationer.
- **Håll handtagen torra, rena och fria från olja och fett.** Om handtagen är smorda kan elverktyget inte manövreras och hållas under kontroll i en oförutsedd situation.

### 3.1.5 Använda och hantera det batteridrivna verktyget

- **Ladda enbart batterierna i laddare som rekommenderas av tillverkaren.** Det finns risk för brand om ett batteri laddas i en laddare som inte är avsedd för denna typ av batterier.
- **Använd endast batterier som är avsedda för elredskapet.** Om andra batterier används finns risk för personskador eller brand.
- **Förvara batterier som inte används på tillräckligt avstånd från gem, mynt, nycklar, spik, skruv och andra metallföremål som kan orsaka en elektrisk överbrygning mellan kontakterna.** En kortslutning mellan batterikontakterna kan leda till brännskador eller brand.
- **Vid felaktig användning kan vätska läcka ut ur batteriet. Undvik kontakt med denna vätska. Skölj med vatten vid eventuell kontakt. Om vätskan har kommit in i ögonen måste du dessutom kontakta läkare.** Läckande batterivätska kan leda till hudirritationer eller brännskador.
- **Använd inga skadade eller förändrade batterier.** Skadade eller förändrade batterier kan bete sig på oväntat sätt och orsaka brand, explosion eller risk för personskador.
- **Utsätt inte batteriet för Eld eller höga temperaturer.** Eld eller temperaturer över 130°C kan orsaka explosioner.
- **Följ alla anvisningar för laddning. Ladda aldrig batteriet eller det batteridrivna verktyget utanför temperaturområdet som anges i bruksanvisningen.** En felaktig laddning eller laddning utanför tillåtet temperaturområde kan förstöra batteriet och höja risken för brand.

### 3.1.6 Service

- **Låt endast kvalificerad personal reparera ditt elredskap under användande av originalreservdelar.** Detta garanterar att elverktyget förblir säkert.
- **Underhåll aldrig skadade batterier.** Batterierna får endast underhållas av tillverkaren eller behörig kundtjänst.

### 3.2 Säkerhetsanvisningar för kedjesåg

- **Håll alla kroppsdelar på avstånd från sågkedjan när sågen är igång. Se till att sågkedjan inte vidrör något när den startas.** Under arbete med kedjesåg kan ett ögonblick av ouppmärksamhet leda till att kläder eller kroppsdelar fastnar i sågkedjan.
- **Håll alltid kedjesågen med höger hand på bakre handtaget och vänster hand på främre handtaget.** Kedjesågen får aldrig hållas fast med omvänd arbetsställning eftersom det ökar risken för skador.
- **Håll alltid kedjesågen i det isolerade handtaget, eftersom sågkedjan kan komma i kontakt med dolda strömförande kablar.** Om sågkedjan kommer i kontakt med en strömförande kabel kan metallkomponenter bli strömförande och försaka elstötar.
- **Använd skyddsglasögon. Ytterligare skyddsutrustning för hörsel, huvud, händer, ben och fötter rekommenderas.** Passande skyddsklädsel minskar risk för personskador till följd av kringflygande spånmaterial och kontakt med sågkedjan av misstag.
- **Arbeta aldrig med kedjesågen i ett träd, på en stege, på ett tak eller en instabil plats.** Risk för allvarliga personskador är följden vid sådant arbetssätt.
- **Se till att alltid stå stadigt och använd kedjesågen endast när du står på fast, säker och plan mark.** Hala underlag eller instabila ytor kan göra att man tappar balansen eller kontrollen över kedjesågen.
- **Räkna med att en spänd gren kan piska tillbaka vid bearbetningen.** När spänningen släpper i träfiberna kan den spända grenen träffa användaren och/eller medföra att användaren förlorar kontrollen över kedjesågen.
- **Var särskilt försiktig vid bearbetning av undervegetation och späda träd.** Det tunna materialet kan fastna i sågkedjan och piska mot användaren som förlorar kontrollen.
- **Bär kedjesågen i det främre handtaget i fränkopplat läge med sågkedjan vänd bort**

från kroppen. Sätt alltid på skyddskåpan när kedjesågen ska förvaras eller transporteras. Omsorgsfull hantering av kedjesågen minskar sannolikheten för oavsiktlig kontakt med den roterande sågkedjan.

- **Följ anvisningarna för smörjning, kedjepänning och byte av svärd och kedja.** En felaktigt spänd eller smord kedja kan antingen brista eller öka piskrisken.
- **Såga endast trävirke. Använd inte kedjesågen för arbete som den inte är avsedd för. Exempel: Använd inte kedjesågen för sågning av metall, plast, murverk eller byggmaterial som inte är gjorda av trä.** Användning av kedjesågen för icke avsedda arbeten kan leda till farliga situationer.
- **Kedjesågen är inte lämplig för att fälla träd.** Användning av kedjesågen i för icke avsedda arbeten kan medföra allvarliga personskador för användaren eller andra personer.

### 3.3 Allmänna säkerhetsanvisningar för kedjesågar

Följ alla anvisningar när du tar bort blockerande material, förvarar eller utför underhållsarbeten. Försäkra sig om att brytaren är avstängd och batteriet borttaget. Övántad start i kedjesågen när du tar bort blockerande material eller vid underhållsarbeten kan medföra allvarliga personskador-

### 3.4 Orsaker till kast och hur man undviker dem

Kast kan uppstå när spetsen på svärdet kommer i kontakt med ett föremål eller när träet böjer sig och klämmer fast sågkedjan i snittet.

Om svärdet kommer i kontakt med något kan det i vissa fall leda till en övántad och bakåtriktad reaktion där svärdet slås uppåt och i riktning mot användaren.

Om sågkedjan fastnar i överkanten av svärdet kan det studsas till kraftigt i användarens riktning. Alla dessa reaktioner kan göra att du förlorar kontrollen över sågen och orsaka allvarlig skada. Lita inte enbart på de skyddsanordningar som finns i kedjesågen. Som kedjesågsanvändare bör du vidta flera åtgärder för att kunna arbeta utan olyckor och skador.

Kast beror på felaktig användning av kedjesågen. Det kan undvikas genom att vidta vissa försiktighetsåtgärder som beskrivs nedan:

- **Håll fast sågen med båda händerna så att tummarna och fingrarna omsluter handta-**

**gen på kedjesågen. Inta med kropp och armar en ställning som gör att du kan stå emot kraften från ett eventuellt kast.** Om lämpliga åtgärder har vidtagits kan användaren behärska krafterna från ett kast. Släpp aldrig taget om kedjesågen.

- **Undvik en onormal kroppshållning och såga inte ovanför axelhöjd.** Därmed undviks oavsiktlig kontakt med svärdspetsen och man får bättre kontroll över kedjesågen i övántade situationer.
- **Använd alltid ersättningsvärd och sågkedjor som föreskrivs av tillverkaren.** Felaktiga ersättningsvärd och sågkedjor kan orsaka kedjebrott och/eller kast.
- **Håll dig till tillverkarens anvisningar när det gäller slipning och underhåll av sågkedjan.** För låg djupbegränsare ökar tendensen till kast.

### 3.5 Vibrationsbelastning

- **Fara p.g.a. vibration**

*Det faktiska vibrationsemissionsvärdet när redskapet används kan avvika från tillverkarens angivna värde.* Beakta följande inverkan-de faktorer före resp. under användningen:

- Används maskinen för avsett ändamål?
- Skärs eller bearbetas materialet på rätt sätt?
- Är maskinen i gott skick?
- Är skärverktyget tillräckligt vasst och är rätt verktyg monterat?
- Är handtag och i förekommande fall vibrationshandtag monterade och fast angjorda vid maskinen?
- Använd endast redskapet med det motorvarvtal som rekommenderas för arbetet. Undvik att använda maximalt varvtal för att på så sätt förebygga buller och vibrationer.
- Felaktigt underhåll samt felaktig hantering av redskapet kan leda till högre buller och allvarligare vibrationer. Detta kan leda till hälsoproblem. Stäng i sådana fall omedelbart av redskapet och lämna in den till en auktoriserad serviceverkstad för reparation.
- Belastningen av vibration är beroende av arbetsuppgifterna och hur redskapet används. Gör en uppskattning av belastningsgraden och ta raster därefter. Därigenom minskas vibrationsbelastningen över hela arbetstiden avsevärt.
- Längre tids arbete med redskapet kan leda till cirkulationsbesvär för användaren, s k "vi-

ta fingrar". Till förebyggande av sådana besvär bör man alltid bära arbetshandskar och hålla händerna varma. Skulle man upptäcka symptom på "vita fingrar" ska man omgående uppsöka läkare. Till symptomen hör: känslolöshet, reducerad känsel, ilningar, klåda, smärtor, förminskad muskelstyrka, förändring av hudens färg och tillstånd. Normalt uppträder dessa symptom först på fingrar, händer och märks på pulsen. Faran är särskilt stor vid lägre utomhustemperaturer.

- Ta längre pauser under arbetsdagen för få vila från buller och vibrationer. Planera arbetet så att användning av redskapet som ger särskilt kraftiga vibrationer fördelas över flera arbetsdagar.
- Om du känner obehag eller noterar färgförändringar i huden ska du genast avbryta arbetet med redskapet. Lägg in regelbundna vilopauser under arbetet. Utan tillräckliga pauser under arbetet kan lätt hand-arm-vibrationssyndrom uppstå.
- Sök alltid minimera riskerna med att utsätta sig för vibrationer. Sköt redskapet i enlighet med anvisningarna i bruksanvisningen.
- Om redskapet används ofta ska du kontakta din återförsäljare om antivibrationstillbehör (t.ex. handtag).
- Undvik allt arbete med maskinen vid temperaturer under 10°C. Skapa en arbetsplan som begränsar exponeringen för vibrationer.

### 3.6 Buller

Ett visst buller från redskapet kan inte undvikas. Förlägg alltid bullriga arbeten på tillåtna tider. Respektera vilotiderna och inskränkt arbetstiden till den absolut nödvändiga. Bär alltid hörselskydd under arbetet och se även till att personer i närheten bär hörselskydd.

### 3.7 Säkerhetsanvisningar för batteri och laddare

- Ta bort batterierna ur maskinen innan laddning.
- Lägg inte in olika batterityper i maskinen eller blanda nya och förbrukade batterier.
- Lägg in batterier i maskinen med korrekt polriktning.
- Ta ur batterierna om maskinen skall förvaras under längre tid.
- Kortslut inte maskinens anslutningskontakter eller batterier.

### Bruksanvisningar

Beakta säkerhetsanvisningarna för batteri och laddare i de separata bruksanvisningarna.

Se:

- Bruksanvisning 443130: Batterier
- Bruksanvisning 443131: Laddare

### 3.8 Säkerhetsanvisningar för arbetet

- Beakta de aktuella lokala säkerhetsföreskrifterna, t.ex. från yrkesföreningar, socialkassor och arbetsmiljömyndigheter.
- Arbeta endast vid tillräckligt med dagsljus eller belysning.
- Håll arbetsområdet fritt från föremål som avsågade delar - risk för snubbling.
- Användaren är ansvarig för olyckor som drabbar andra personer och deras egendom.
- Om det är första gången du arbetar med en kedjesåg:
  - Låt gärna säljaren eller annan fackman förklara hur man ska hantera kedjesågen.
  - Öva före första användningen åtminstone sågning av rundträ på sågbock eller ställning.

#### 3.8.1 Användare

- Ungdomar under 16 år eller personer som inte är förtrogna med bruksanvisningen får inte använda redskapet.
- Den som arbetar med kedjesågar måste vara utvilad, och ha god fysiskt och mental hälsa. Den som av hälsoskäl ska undvika större ansträngningar bör rådfråga läkare om lämpligheten att arbeta med denna kedjesåg.

#### 3.8.2 Arbetstider

Beakta de lokala bestämmelserna om arbetstider för arbete med kedjesåg. Arbetstiderna för kedjesåg kan vara reglerade i nationella och lokala föreskrifter.

#### 3.8.3 Arbeta med kedjesåg

**⚠ VARNING! Fara för svåra personskador pga manipulerade säkerhets- och skyddsanordningar.** Manipulerade säkerhets- och skyddsanordningar kan bidra till svåra skador under arbete med kedjesågen.

- Sätt aldrig säkerhets- och skyddsanordningar ur funktion!
- Arbeta endast med kedjesågen om alla säkerhets- och skyddsanordningar fungerar korrekt.

**⚠️ WARNING! Fara för kroppsskador föreligger vid oavsiktlig start av kedjesågen.** En kedjesåg som oavsiktligt startas kan orsaka svåra kroppsskador. Ta därför alltid ur batteriet vid

- före kontroller, inställning och rengöring
  - arbeten på skärande delar
  - när kedjesågen är utan tillsyn
  - före transport
  - före förvaring
  - före underhåll och reparationer
  - vid fara
- Ha alltid en förbandslåda till hands för eventuella olyckor.
  - Den personliga skyddsutrustningen består av:
    - Hörselskydd (t.ex. hörselkåpor), i synnerhet om arbetet vara längre än 2,5 timmar
    - Skyddsglasögon
    - Skyddsbyxor med skärskyddande inlägg
    - Robusta arbetshandskar
    - Säkerhetsskor med halksäker sula och stålhätta
  - Stäng av motorn om du byter arbetsplats.
  - Ta ut batteriet ur träsågen när den inte används.
  - Använd inte träsågen för att bända eller förflytta virke.
  - Virke som är tjockare än svärdlängden får enbart sågas av yrkesverksam personal.
  - Påbörja alltid snittet med löpande sågkedja och starta aldrig kedjesågen när sågkedjan ligger an mot träet.
  - Se till att ingen sågkedjeolja släpps ut i miljön.
  - Såga inte i regn, snö eller storm.

## 4 START

**⚠️ FARA! Livsfara och fara för svåra kroppsskador.** Bristande kännedom om säkerhetsanvisningar och bruksanvisningar kan leda till svåra personskador och t.o.m. dödsfall.

- Läs och beakta alla säkerhetsanvisningar och andra anvisningar i denna bruksanvisning innan kedjesågen används!

**⚠️ WARNING! Fara för svåra kroppsskador.** Kedjesåg med skadade komponenter kan förorsaka svåra kroppsskador.

- Genomför alltid en siktkontroll före arbetet för att kontrollera att kedjesågen är komplett, samt saknar skador eller förslitna komponenter. Säkerhets- och skyddsanordningar måste vara intakta.

### 4.1 Fylla på sågkedjeolja (02, 03)

Sågkedjan och svärdet smörjs med sågkedjeolja via ett manuellt smörjningssystem. Sågkedjeoljan skyddar mot korrosion och för tidigt slitage.

**Anmärkning:** Maskinen är inte fylld med sågkedjeolja vid leverans!

**OBS! Fara för skador på redskapet!** Användning av redskapet utan sågkedjeolja leder till skador på sågkedjan och styrskenan.

- Använd aldrig redskapet utan att den innehåller sågkedjeolja.
- Fyll på med sågkedjeolja före arbetets början och kontrollera regelbundet oljenivån under arbetet.
- Kontrollera att kedjesmörjningen fungerar åtminstone före varje arbete.

**OBS! Fara för skador på redskapet!** Användning av gammal olja i kedjesmörjningen kan pga metallpartiklar i oljan orsaka förtida förslitning av styrskena och sågkedja. I alla händelser upphör tillverkargarantin att gälla om sådan olja används.

- Använd aldrig förbrukad olja utan endast biologiskt nedbrytbar sågkedjeolja.

**OBS! Risk för miljöskaador.** Användning av mineralolja i kedjesmörjningen kan leda till allvarliga skador på miljön.

- Använd aldrig mineralolja utan endast biologiskt nedbrytbar sågkedjeolja.

Kontrollera oljenivån före arbetets början och fyll på med sågkedjeolja vid behov:

1. Kontrollera oljenivån i kedjeoljetankens siktglas (02/1). Det måste alltid finnas en synlig oljenivå.
 

**Anmärkning:** Den minimala oljenivån (MIN) får inte underskridas och den maximala oljenivån (MAX) får inte överskridas.
2. Om batteriet är anslutet: Dra bort batteriet för att förhindra oavsiktlig start av träsågen under oljepåfyllningen.

- Placera trädsågen vågrätt på ett stadigt underlag och håll tag i den.
- Rengör maskinen runt kedjeoljetankens lock (03/1).
- Skruva loss locket på kedjeoljetanken.
- Fyll på (03/a) sågkedjeolja till MAX-märkningen via påfyllningshålet (03/2). Låt inte tanken flöda över!  
**Anmärkning:** Använd en tratt för att underlätta påfyllningen.  
**Anmärkning:** Det får inte komma in smuts i oljetanken.
- Torka bort spilld sågkedjeolja.
- Skruva på locket på kedjeoljetanken igen.
- Anslut batteriet.

#### 4.2 Ladda batteriet

Beakta temperaturen för laddning av batteri, se Tekniska data.

**f ANMÄRKNING** Se detaljerade information i de separata bruksanvisningarna för batteri och laddare:

- Bruksanvisning 443130: Batterier
- Bruksanvisning 443131: Laddare

#### 4.3 Ansluta och dra bort batteri (04, 05)

**OBS! Fara kan föreligga för skador på batteriet.** Om batteriet blir kvar i redskapet efter användningen kan det uppkomma skador på batteriet.

- Ta direkt ut batteriet ur redskapet efter avslutad användning och placera det i frostsäker förvaring.
- Sätt först tillbaka batteriet omedelbart före nästa användning av redskapet.

#### Ansluta batteri

- Skjut in (04/a) batteriet (04/1) uppifrån på trädsågens batteriskena (04/2) tills det klickar på plats.

#### Dra bort batteri

- Tryck låsknappen (05/1) vid batteriet och håll tryckt.
- Dra bort batteriet uppåt (05/a).

## 5 ANVÄNDNING

**⚠ FARA! Livsfara och fara för svåra kroppsskador.** Bristande kännedom om säkerhetsanvisningar och bruksanvisningar kan leda till svåra personskador och t.o.m. dödsfall.

- Läs och beakta alla säkerhetsanvisningar och andra anvisningar i denna bruksanvisning innan kedjesågen används!

**⚠ WARNING! Risk för personskador pga defekter på maskinen.** Drift av defekt maskin kan leda till allvarliga personskador och skador på maskinen.

- Använd endast maskinen om det saknar defekter och skador och inga delar saknas eller sitter löst.
- Beakta nationella bestämmelser för driftstider.
- Håll i handtagen ordentligt så länge som motorn är igång.
- Använd inte kedjesågen när du är:
  - är trött
  - inte mår bra
  - är påverkad av alkohol, mediciner eller droger

#### 5.1 Kontrollera batteriets laddningsstatus (06)

Laddningsindikeringen (01/15) sitter på sidan av trädsågen. Det består av tre LED-lampor. LED-lamporna lyser beroende på laddningsstatus.

- Tryck knappen (06/1).
- Läs av laddningsstatus på LED-lamporna (06/2):

LED	Laddningsstatus
3 LED-lampor lyser:	Batteriet är fulladdat.
2 LED-lampor lyser:	Batteriet är laddat till 2/3.
1 LED-lampa lyser:	Batteriet är laddat till 1/3.

#### Tomt batteri

Trädsågen stannar och den sista LED-lampan blinkar 3 sekunder efter stoppet.

## 5.2 Varningslampa (06)

Varningslampan (06/3) signaliserar:

Varningslampa	Händelse
Varningslampan blinkar i 30 sekunder:	Batteriet är defekt.
Varningslampan lyser i 5 sekunder och slocknar:	Batteriet är för varmt. Trädsågen stannar.

### För varmt batteri

1. Låt batteriet svalna.

Om du försöker att starta trädsågen även om batteriet inte har svalnat, lyser varningslampan igen i 5 sekunder och slocknar.

## 5.3 Kontrollera sågkedjeoljan

- Kontrollera alltid att det finns tillräckligt med sågkedjeolja i tanken:
  - före varje arbete
  - under arbetets gång
  - senast vid varje batteribyte
- Fyll på sågkedjeolja när oljenivån är låg.

- Använd aldrig maskinen utan sågkedjeolja!

Tillvägagångssätt: se *Kapitel 4.1 "Fylla på sågkedjeolja (02, 03)", sida 277.*

## 5.4 Starta och stänga av maskinen (07)

### Starta maskinen

1. Tryck på spärrknappen (07/1) med tummen och håll den intryckt.
2. Tryck strömbrytaren (07/2) och håll den intryckt.
3. Släpp spärrknappen.  
**Anmärkning:** Du behöver inte hålla spärrknappen tryckt när kedjesågen har startat. Spärrknappen är till för att förhindra att du startar kedjesågen av misstag.
4. Oljesmörja sågkedja:
  - Tryck tryckknappen (07/3) för att oljesmörja sågkedja en gång. En inställd mängd sågkedjeolja appliceras på sågkedjan.
  - Kontrollera om det går att se sågkedjeolja på svärdet och sågkedjan.

### Stänga av maskinen

1. Släpp strömbrytaren.

## 6 ARBETSBETEENDE OCH ARBETSTEKNIK

### 6.1 Kapa sågat virke (08)

Beakta följande punkter under arbetet:

- Använd ett säkert underlag, t.ex. en sågbock (08/1), kilar, balkar.
- Se till att inte runda trästycken kan rulla.
- Håll inte fast träet med foten eller låt någon annan person hålla fast det.
- Se till att du står stabilt och har en jämn fördelning av kroppsvikten.
- Håll fast trädsågen ordentligt i främre och bakre handtag – dvs. de isolerade greppytorna – med båda händerna (08/2).
- Tryck trädsågens anslag (08/3) kraftigt mot virket.
- Påbörja alltid snittet med redan löpande sågkedja. Starta aldrig trädsågen när sågkedjan ligger an mot träet.

### 6.2 Kvistning (09 - 13)

**⚠ VARNING! Fara för nedstörtning.** Det föreligger alltid en fara för nedstörtning om man arbetar från en position ovan mark som t.ex. på en stege.

- Använd därför alltid redskapet från marken och se till att stå stadigt.
- Beakta alltid säkerhetsanvisningarna.
- Stå så att snittet om möjligt kan utföras i 90° vinkel på grenen (09/a).
- Såga tjocka grenar bitvis (10/1) för att få bättre kontroll över nedslagsplatsen.
- Såga aldrig direkt i stammen och grenansatsen för att undvika skador och förbättra återväxten (11).
- Tryck (12/a) trädsågens anslag (12/1) mot grenen (12/2) för att stabilisera grenen.
- Gör ett avlastningssnitt (13/a) på grenens undersida innan du sågar av grenen (13/b). Det förhindrar sprucken bark och besvärliga skador på trädet. Avlastningssnittet får inte vara djupare än en 1/3 av grenens tjocklek så att trädsåg inte fastnar.
- Dra alltid bort trädsågen från grenen med roterande sågkedja så att den inte fastnar.

## 7 UNDERHÅLL OCH SKÖTSEL

**⚠ VARNING! Risk för skärskador.** Fara för skärskador vid beröring av vassa maskindelar i rörelse liksom knivar.

- Stäng alltid av maskinen före underhåll, skötsel och rengöring. Ta ut batteriet.
- Bär alltid skyddshandskar under underhåll, skötsel och rengöring.

Reparationer får endast utföras av behörig personal med användning av originalreservdelar.

- Kontrollera slitaget i maskinen efter varje användning och byt eventuellt skadade komponenter.
- Utsätt inte maskinen för väta eller fukt. Rengör plastdelar med en duk, använd inga rengörings- resp. lösningsmedel.
- Rengör kylloftsöppningarna när de är blockerade.
- Spruta inte vatten på maskinen och använd inte högtryckstvätt.
- Använd endast reservdelar som har specificerats av tillverkaren.

### 7.1 Kontrollera sågkedjesmörjning

**OBS! Fara för skador på redskapet!** Markkontakt gör sågkedjan mindre vass.

- Berör aldrig marken med kedjan och håll ett säkerhetsavstånd på 20 cm!
1. Starta maskinen.
  2. Håll svärdets spets mot en kartong eller papp på marken.
    - Kedjesmörjningen fungerar felfritt om ett oljespår uppstår.
    - Om inget oljespår uppstår, trots full oljetank: Rengör oljehålet på maskinen och spåret i svärdet.

Kontakta vår kundtjänst om det inte lyckas.

### 7.2 Kontrollera sågkedjespänning

**⚠ OBSERVERA! Fara för skärskador från sågkedjan.** Kanterna på sågkedjan är mycket vassa och vid hantering kan man riskera att skära sig på dem. Beakta före alla arbeten på sågkedjan:

- Stäng av redskapet och ta ur batteriet.
- Använd skyddshandskar.

Kontrollera kedjespänningen ofta eftersom nya sågkedjor töjs.

1. Dra fram sågkedjan en aning manuellt och kontrollera:
  - I kallt tillstånd: Sågkedjan är korrekt spänd om den går att lyfta ca. 3 – 4 mm i mitten av svärdet och är lätt att dra fram manuellt. Sågkedjan töjs vid driftstemperatur och hänger ner.
  - Länkarna i sågkedjan får inte hamna utanför spåret på undersidan av svärdet – sågkedjan kan lossna.
2. Efterspänn sågkedjan vid behov (se *Kapitel 7.3 "Spänna och lossa sågkedjan (14)", sida 280*).

### 7.3 Spänna och lossa sågkedjan (14)

1. Spänn sågkedjan med krysset på vinkel-skruvmejseln (14/1):
  - Spänna sågkedjan: Vrid kedjespänningsskruven (14/2) medsols (14/a).
  - Lossa sågkedjan: Vrid kedjespänningsskruven motsols (14/b).
2. Kontrollera kedjespänningen (se *Kapitel 7.2 "Kontrollera sågkedjespänning", sida 280*). Upprepa föregående moment vid behov.

### 7.4 Byta sågkedja och svärd (15 – 19)

Sågkedjan och ev. svärdet måste bytas om kapaciteten försämras. Svärdet skall bytas när tydliga nötningsspår föreligger i svärdspåret för sågkedjan.

Använd endast originalreservdelar från tillverkaren för sågkedjor och svärd (se *Kapitel 12 "Tekniska specifikationer", sida 284*).

**⚠ OBSERVERA! Fara för skärskador från sågkedjan.** Kanterna på sågkedjan är mycket vassa och vid hantering kan man riskera att skära sig på dem. Beakta före alla arbeten på sågkedjan:

- Stäng av redskapet och ta ur batteriet.
- Använd skyddshandskar.

### Ta av sågkedja och svärd (15)

1. Om batteriet är anslutet: Dra bort batteriet för att förhindra oavsiktlig start av trädsågen.
2. Fäll ut fästringen (15/1) för kedjehjulsskyddet (15/2).
3. Vrid fästringen motsols.
4. Ta av (15/a) kedjehjulsskyddet.
5. Ta av sågkedjan (15/3) och svärdet (15/4).
6. Lossa sågkedjan från svärdet.

## Rengöring

1. Ta bort sågspån och oljeavlagringar från alla demonterade komponenter.
2. Rengör alla friliggande komponenter, särskilt kedjehjulet och oljehålet.

## Montera sågkedja och svärd (16 - 18)

1. Skruva in kedjespänningsskruven (16/1) med krysset på vinkelskruvmejseln tills kedjespänningstappen (16/2) står i bakre gänga (16/a), se *Kapitel 7.3 "Spänna och lossa sågkedjan (14)", sida 280*.
2. Lägga på sågkedja på svärdet:
  - Rikta (17/a) sågtänderna (17/1) på sågkedjan (17/2), som ligger ovanpå svärdet mot spetsen av svärdet (17/3).  
**Anmärkning:** Se till att montera kedjan korrekt!
  - Lägg in sågkedjan i spåret (17/4) på svärdet hela vägen runt.
3. Lägg svärdet tillsammans med sågkedjan i det öppna huset:
  - Lägg om sågkedjan (18/1) om kedjehjulet (18/2).
  - Rikta svärdet (18/3) så att styrtappen (18/4) passar in i långhålet på svärdet.

- Rikta svärdet så att kedjespänningstappen (18/5) griper in i kedjespänningshålet.
- Rikta sågkedjan så att den ligger i svärdets spår och kedjehjulet.

4. Stänga huset:
  - Lägg på (19/a) kedjehjulsskyddet (19/1).
  - Vrid fästringen (19/2) medsols.
  - Fäll in fästringen.
5. Spänna sågkedja, se *Kapitel 7.3 "Spänna och lossa sågkedjan (14)", sida 280*.
6. Anslut batteriet.

## 8 FELAVHJÄLPNING

**⚠ OBSERVERA!** Risk för personskador. Vassa maskindelar och delar i rörelse kan orsaka personskador.

- Bär alltid skyddshandskar under underhåll, skötsel och rengöring!

**i ANMÄRKNING** Vänd dig till vår kundtjänst vid fel som inte finns med i den här tabellen eller vid fel som du inte själv kan åtgärda.

Störning	Orsak	Åtgärd
<b>Motorn startar inte.</b>	Batteriet är tomt.	Ladda batteriet.
	Batteri saknas eller är felplacerat.	Sätt i batteriet korrekt.
	Ingen strömförsörjning.	1. Ta ur batteriet. 2. Rengör stickkontakter. 3. Sätt i batteriet igen.
<b>Motorn stannar under drift.</b>	Trädsågen utsätts för högt mekaniskt tryck. Överbelastningsskyddet har stängt av maskinen.	Dra ut trädsågen ur sågsnittet och starta igen. Tryck inte så hårt under arbetet.
	Batteriet är tomt.	Ladda batteriet.
	Batteriet är för varmt.	Låt batteriet svalna.
	Batteriet är defekt.	Byt batteriet.
<b>Motorn kör med avbrott.</b>	Strömbrytaren är defekt.	Kontakta tillverkarens kundtjänst.
<b>Svärd och sågkedja blir för varma. Rökutveckling.</b>	Sågkedjan är för starkt spänd.	Kontrollera kedjespänningen. Efterspann sågkedjan.
	Oljetanken är tom.	Fyll på sågkedjeolja.
	Oljehålet och/eller svärdets spår är smutsiga.	Rengör oljehålet och svärdets spår.

Störning	Orsak	Åtgärd
<b>Motorn går men sågkedjan roterar inte.</b>	Sågkedjan är för starkt spänd.	Kontrollera kedjespänningen. Efterspann sågkedjan.
	Maskinfel	Kontakta tillverkarens kundtjänst.
<b>Trädamm kastas ut istället för sågspån. Trädsågen måste tryckas genom trävirket.</b>	Sågkedjan är slö.	Kontakta tillverkarens kundtjänst.
<b>Maskinen vibrerar ovanligt mycket.</b>	Maskinfel	Kontakta tillverkarens kundtjänst.
<b>Fällbart kedjeskydd har fastnat.</b>	Maskinfel	Kontakta tillverkarens kundtjänst.
<b>Batteritiden minskar väsentligt.</b>	Batteriets livslängd har gått ut.	Byt batteriet. Använd endast originaltillbehör från tillverkaren.
<b>Batteriet går inte att ladda.</b>	Batterikontakterna är smutsiga.	Kontakta tillverkarens kundtjänst.
	Batteriet eller laddaren är defekt.	Byt ut batteriet eller laddaren. Använd endast originaltillbehör från tillverkaren.
	Batteriet är för varmt.	Låt batteriet svalna.

## 9 FÖRE TRANSPORT

**⚠ VARNING! Livsfara och fara för svåra kroppsskador.** Transport av kedjesågen med löpande sågkedja kan leda till mycket svåra kroppsskador som även kan vara livshotande.

- Bär och transportera aldrig kedjesågen med löpande sågkedja.
- Vidta angivna åtgärder före transport.

Vidta följande åtgärder före transport:

1. Stäng av trädsågen och ta ur batteriet.
2. Sätt på kedjeskyddet.
3. Töm kedjeoljetanken.
4. Förpacka trädsågen i transportväskan.

### Batteri "B125 Li" (art.-nr. 113896)

**f ANMÄRKNING** Batteriets märkeffekt är över 100 Wh! Beakta därför följande transportanvisningar!

Litiumjonbatteriet omfattas av bestämmelserna om transport av farligt gods och får bara transporteras under vissa förutsättningar:

- Batteriet kan utan problem transporteras av användaren i gatutrafik förutsatt att batteriet är förpackat i handsemlage och transporten inte är yrkesmässig.
- Yrkesanvändare som genomför transporten som del av sin verksamhet, t.ex. med leve-

rans till byggplatser eller demonstrationer, bör också följa anvisningarna.

I både ovan angivna fall måste man i alla händelser vidta åtgärder som gör att innehållet inte kan läcka ut. I andra fall ska föreskrifterna om transport av farligt gods följas till punkt och pricka! Underlåtenhet att följa gällande föreskrifter kan leda till rättslig påföljd både för avsändare och transportör.

### Ytterligare anvisningar om transport och frakt

- Litiumjonbatterier får endast transporteras eller skickas om de är oskadade!
- Vid transport av laddningsbart batteri ska endast originallådan användas alternativt annan lämplig fraktlåda (inte ett krav om batteriets märkeffekt understiger 100 Wh).
- Tejpa över exponerade batterikontakter för att förebygga kortslutningar.
- Säkra batteriet i förpackningen så att det inte kan fara runt och eventuellt skadas.
- Markera förpackningen på korrekt sätt och bifoga erforderlig dokumentation för transporten eller frakten.
- Ta i förväg reda på huruvida transport är möjlig med din utvalda transportör och förevisa förpackningen.

Vi rekommenderar att man tar kontakt med specialist på farligt gods vid fraktförberedelsen. Beakta även eventuella vidaregående nationella föreskrifter.

## 10 FÖRVARING

### 10.1 Förvaring av maskinen/redskapet

- Ta ut batteriet ur redskapet efter varje användning.
- Rengör redskapet noggrant och sätt på eventuella skyddskåpor.
- Förvara redskapet i ett torrt, låsbart utrymme utom räckhåll för barn.

Genomför följande arbeten vid driftspaus, längre än 30 dagar:

- Töm ur sågkedjeoljan ur oljetanken.
- Rengör sågkedja och svärd och spraya med rostskyddsolja.
- Förpacka trädsågen i transportväskan.

**OBS! Fara för maskinskada.** Intorkad sågkedjeolja kan under längre lagring av utrustningen orsaka skador på oljeförande komponenter och på oljepumpen.

- Håll ur sågkedjeoljan om kedjesågen inte ska användas under en längre tid.

### 10.2 Lagring av batteri och laddare

**ANMÄRKNING** Se de separata bruksanvisningarna för batteri och laddare för närmare information.

## 11 ÅTERVINNING

### Information om tyska el- och elektroniklagen



- Elektrisk och elektronisk utrustning ska inte läggas i soporna utan hanteras med särskild återvinning!
- Uttjänta batterier som inte är fast inbyggda måste avlägsnas före återvinning! Återvinningen regleras i den särskilda batteriförordningen.
- Ägare resp. brukare av elektrisk och elektronisk utrustning är skyldiga att lämna uttjänt utrustning till återvinning.
- Slut användaren är själv ansvarig för att ta bort eventuella personuppgifter på den utrustning som ska återvinnas!

Symbolen med överkorsad soptunna betyder att elektrisk och elektronisk utrustning inte kan slängas i hushållssoporna.

Uttjänt elektrisk och elektronisk utrustning kan lämnas till följande insamlingsställen:

- Offentliga inrättningar för omhändertagande och återvinning (t.ex. miljöstationer)
- Försäljningsställen för elutrustning (fysisk butik och online) i den mån handlaren är förplik-

tigad till återtagande av varan eller erbjuder återtagande.

Utsagorna gäller bara maskiner som installerats och sålts inom Europeiska Unionen där EU-direktiv 2012/19/EC gäller. I länder utanför den Europeiska Unionen kan avvikande bestämmelser gälla för avfallshanteringen av elektriska och elektroniska apparater.

### Information om tyska batteriförordningen (BattG)



- Elektrisk och elektronisk utrustning ska inte läggas i soporna utan hanteras med särskild återvinning!
- Se drifts- och monteringsanvisningar för batterityp och kemiska system och beakta anvisningarna för en säker hantering av batterier.
- Ägare liksom brukare av elektrisk och elektronisk utrustning är skyldiga att lämna uttjänt utrustning till återvinning. Återtagandet inskränker sig till normala hushållskvantiteter.

Uttjänta batterier kan innehålla skadliga ämnen eller tungmetaller som har negativ inverkan på miljö och som kan orsaka hälsoproblem. Användning av uttjänta batterier och deras innehåll inverkar menligt på miljö och hälsa.

Symbolen med överkorsad soptunna betyder att elektrisk och elektronisk utrustning inte kan slängas i hushållssoporna.

Markeringarna Hg, Cd och PG på insamlingskärl har följande betydelser.:

- Hg: Batteriet innehåller mer än 0,0005 % kvicksilver
  - Cd: Batteriet innehåller mer än 0,002 % kadmium
  - Pb: Batteriet innehåller mer än 0,004 % bly
- Uttjänt elektrisk och elektronisk utrustning kan lämnas till följande insamlingsställen:
- Offentliga inrättningar för insamling och återvinning (miljöstationer)
  - inköpsställen för batterier
  - inlämningsställe inom det gemensamma återlämningsystemet för förbrukade batterier
  - ett av tillverkarens återlämningsställen (om tillverkaren inte är medlem i det gemensamma återlämningsssystemet)

Ovanstående gäller bara för apparater, som installerats och sålts inom den Europeiska Unionen där det europeiska direktivet 2006/66/EC gäller. I länder utanför den Europeiska Unionen kan avvikande bestämmelser gälla för avfallshanteringen av elektriska och elektroniska apparater.

## 12 TEKNISKA SPECIFIKATIONER

Kedjesåg	CSM 1815
Art.nr.	114016
Leverans med batteridrivna träsåg, batteri 2,5 Ah och laddare	114023
Mått (L x B x H)	430 x 200 x 85 mm
Totalvikt med kedja och svärd (utan batteri)	1,56 kg
Nettovikt utan kedja och svärd (utan batteri)	1,28 kg
Kedjeoljetankens kapacitet	30 ml
Klipplängd	6" / 152 mm
Överbelastningsskydd	x
Motoringångseffekt	500 W
Motorvarvtal	18500 min <sup>-1</sup>
Ljudnivå L <sub>WA</sub> (DIN EN ISO 3744)	93 dB(A)
Ljudtrycksnivå L <sub>pA</sub>	78 dB(A)
Vibrationsvärde (DIN EN 28662-1)*	2,8 m/s <sup>2</sup>
<b>Sågkedja:</b>	
■ Sågkedjetyp	0,3"
■ Reservdelsnummer för sågkedja	114024
■ Tjocklek på drivlänk	1,1
■ Sågkedjans max. driftshastighet	7 m/s
<b>Svärd:</b>	
■ Reservdelsnummer för svärd	114025
■ Svärdets längd	7" / 179,5 mm

x: finns, -: finns inte

\* Anm.:

- Angivet vibrationsvärde har uppmätts i provförfarande i enlighet med gällande normer och kan användas för jämförelse av ett elredskap med andra.
- Det angivna vibrationsvärdet kan även användas för inledande uppskattning av exponering (vibrationsexponering).
- Vibrationsvärdet kan under daglig användning av elredskapet avvika från angivet värde beroende på hur elredskapet används och för vilket ändamål.
- Försök att reducera vibrationsbelastningen. Exempel på åtgärder som reducerar vibrationsbelastning är användning av handskar

*när maskinen används och begränsad arbetstid. Ta hänsyn till alla delar i användningen (t.ex. perioder när elverktøget är avstängt eller är startat men utan belastning).*

## 13 KUNDTJÄNST/SERVICE

För frågor om garanti, reparationer och reservdelar, kontakta närmaste AL-KO servicecenter.

Kontaktinformation finns på internet:

[www.alco-garden.com/service-contacts](http://www.alco-garden.com/service-contacts)

Du hittar mer reservdelsinformation på:

[www.alco-garden.com/spareparts](http://www.alco-garden.com/spareparts)

## 14 FÖRSÄKRAN OM ÖVERENSSTÄMMELSE

Vi förklarar härmed på eget ansvar att denna produkt i den form som den säljs på marknaden upp-

fyller kraven i de harmoniserade EU-direktiven, EU- säkerhetsstandarderna samt de produktspecifika standarderna. Försäkran om överensstämmelse är en del av bruksanvisningen och medföljer maskinen.

## 15 GARANTI

Eventuella material- eller tillverkningsfel på redskapet åtgärdas av oss under den lagstadgade garantitiden genom reparation eller ersättningsprodukt, efter vårt gottfinnande. Garantitiden bestäms av gällande lag i det land där redskapet köptes.

Vår garantiförsäkran gäller enbart om:

- Beakta denna bruksanvisning
- redskapet har hanterats korrekt
- originalreservdelar har använts

Garantin upphör att gälla vid:

- egenmäktiga reparationsförsök
- egenmäktiga tekniska förändringar
- ej avsedd användning

Garantin gäller inte för:

- lackskador som beror på normalt slitage
- Förslitningsdelar, som på reservdelsbladet är inramade

Garantitiden inleds i och med den första slutkundens köp av produkten. Datum på inköpskvittot gäller. Vänd er med detta garantidokument och kvittot till en återförsäljare eller närmaste auktoriserade kundtjänst. Köparens lagstadgade anspråk gentemot försäljaren berörs inte av denna förklaring.

## OVERSETTELSE AV DEN ORIGINALE BRUKSANVISNINGEN

### Innhold

1	Om denne bruksanvisningen .....	286	3.8.2	Brukstider.....	293
1.1	Symboler på tittelsiden .....	287	3.8.3	Arbeider med kjedesagen .....	293
1.2	Tegnforklaringer og signalord .....	287	4	Igangsetting .....	294
2	Produktbeskrivelse.....	287	4.1	Fylle på sagkjedeolje (02, 03) .....	294
2.1	Tiltentkt bruk .....	287	4.2	Lade batteriet .....	295
2.2	Mulig og påregnelig feil bruk .....	287	4.3	Sette inn og ta ut batteriet (04, 05).....	295
2.3	Restrisikoer.....	287	5	Betjening.....	295
2.4	Sikkerhets- og beskyttelsesanordninger.....	288	5.1	Sjekk batteriets ladenivå (06).....	295
2.4.1	Overlastbeskyttelse .....	288	5.2	Varslesymboler (06) .....	295
2.4.2	Vippbart kjededeksel .....	288	5.3	Kontrollere sagkjedeoljen .....	296
2.4.3	Håndbeskyttelse .....	288	5.4	Slå apparatet av og på (07).....	296
2.5	Symboler på maskinen .....	288	6	Arbeidsfremtreden og arbeidsteknikk .....	296
2.5.1	Sikkerhetsmerker .....	288	6.1	Kutte opp et kappet tre (08) .....	296
2.5.2	Betjeningsmerker .....	288	6.2	Beskjæring (09 - 13).....	296
2.6	Produktoversikt (01).....	289	7	Vedlikehold og pleie .....	296
2.7	Leveranse .....	289	7.1	Kontrollere sagkjedesmøringen .....	297
3	Sikkerhetshenvisninger.....	289	7.2	Kontrollere sagkjedespenningen .....	297
3.1	Generelle sikkerhetsanvisninger for elektroverktøy .....	289	7.3	Stramme og slakke sagkjedet (14).....	297
3.1.1	Sikkerhet på arbeidsplassen .....	289	7.4	Skifte ut sagkjede og sverd (15 – 19).....	297
3.1.2	El-sikkerhet.....	289	8	Feilsøking .....	298
3.1.3	Personikkerhet.....	290	9	transport .....	299
3.1.4	Bruk og håndtering av elektroverktøyet.....	290	10	Oppbevaring .....	299
3.1.5	Bruk og håndtering av batteridrevet verktøy.....	291	10.1	Lagring av maskinen .....	299
3.1.6	Service .....	291	10.2	Oppbevaring av batteri og lader .....	300
3.2	Sikkerhetsanvisninger for kjedesager .....	291	11	Avfallshåndtering .....	300
3.3	Generelle sikkerhetsanvisninger for kjedesager .....	292	12	Tekniske data .....	301
3.4	Årsaker til tilbakeslag, og hvordan man unngår dem.....	292	13	Kundeservice/service .....	301
3.5	Vibrasjonsbelastning.....	292	14	Informasjon om samsvarserklæringen .....	302
3.6	Støybelastning .....	293	15	Garanti .....	302
3.7	Sikkerhetsinstruksjoner for batteri og lader.....	293	<b>1</b>	<b>OM DENNE BRUKSANVISNINGEN</b>	
3.8	Sikkerhetsanvisninger for arbeidet ...	293	■	Den tyske versjonen er den originale bruksanvisningen. Alle andre språkutgaver er oversettelse av den originale bruksanvisningen.	
3.8.1	Operatør .....	293	■	Oppbevar bruksanvisningen alltid slik at du kan slå opp i den når du trenger informasjon om maskinen.	

- Gi maskinen bare videre til andre personer sammen med denne bruksanvisningen.
- Les og følg sikkerhets- og varselhenvisingene i denne bruksanvisningen.

### 1.1 Symboler på tittelsiden

Symbol	Betydning
	Les grundig gjennom bruksanvisningen før oppstart. Dette er forutsetningen for sikkert arbeid og feilfri håndtering.
	Bruksanvisning
	Håndter li-ion-batterier forsiktig! Spesielt overhold merknadene for transport, lagring og deponering i denne bruksanvisningen.

### 1.2 Tegnforklaringer og signalord

**⚠ FARE!** Viser til en umiddelbart farlig situasjon som fører til død eller alvorlige personskader hvis den ikke unngås.

**⚠ ADVARSEL!** Viser til en potensielt farlig situasjon som kan føre til død eller alvorlige personskader hvis den ikke unngås.

**⚠ FORSIKTIG!** Viser til en potensielt farlig situasjon som kan føre til mindre eller moderate personskader hvis den ikke unngås.

**⚠ ADVARSEL!** Viser til en potensielt farlig situasjon som kan føre til materielle skader hvis den ikke unngås.

**i MERK** Spesiell informasjon for bedre forståelighet og håndtering.

## 2 PRODUKTBESKRIVELSE

Denne bruksanvisningen beskriver en håndført elektrisk grensag som drives med batteri.

Apparatet må bare brukes sammen med litium-ion-batteriene og laderne som er nevnt i de tekniske dataene. Se separate anvisninger for mer informasjon om batterier og ladere:

- Bruksanvisning 443130: batterier
- Bruksanvisning 443131: ladere

**ADVARSEL! Fare for apparat- og batteriskader.** Hvis apparatet drives med uegnede batterier, kan apparatet og batteriene skades.

- Driv apparatet bare med de angitte batteriene.

### 2.1 Tiltent bruk

Den batteridrevne grensagen er utelukkende bestemt til bruk i hus-, fritid-, og hageområdet. I dette området kan grensagen brukes til lette tresagearbeider, f.eks. til:

- Saging av skjæreveid
- klipping av hekker
- Kapping av små grener

Den batteridrevne grensagen kan brukes både utendørs og innendørs i lukkede rom til saging av ved på grunn av den elektriske driften. All bruk ut over hva som beskrives her, anses som ikke tiltent bruk. Den er ikke beregnet til felling av trær.

Dette apparatet er utelukkende beregnet for bruk på privat område. Enhver annen anvendelse, så vel som ikke godkjent om- og påbygging, anses som upassende og har til følge at garantien blir ugyldig, at samsvaret går tapt, samt at produsenten fraskriver seg ethvert ansvar for skader som påføres brukeren eller tredjepart.

**⚠ FORSIKTIG! Fare for skader pga. ikke tiltent bruk!** Når det sages trevirke med fremmedlegemer eller andre stoffer med kjedesagen, kan det oppstå skader.

- Bruk kjedesagen bare til lette tresagearbeider.
- Undersøk trevirket for fremmedlegemer, f.eks. spiker, skruer, beslag før saging.

### 2.2 Mulig og påregnelig feil bruk

- Sag ikke av greiner som befinner seg direkte over eller i spiss vinkel fra brukeren eller andre personer.
- Kutt ikke grener som befinner seg i stor høyde.
- Bruk ikke gammel olje eller mineralsk olje for smøringen av sagkjedet.
- Driv ikke apparatet i eksplosjonsfarlig miljø.

### 2.3 Restrisikoer

Også ved forskriftsmessig bruk av maskinen finnes det en viss restfare som ikke kan utelukkes. Som følge av maskinens type og konstruksjon

kan følgende potensielle farer avledes alt etter bruk:

- Kontakt med sagspon og oljestøv som slynges rundt i luften
- Innånding av sagsponpartikler og oljestøv
- Løsning av deler på trevirket som behandles.
- Nedsatt hørsel under arbeid uten bruk av hørselsvern.
- Kuttskader på sagkjedet
- Plutselig og uforutsett bevegelse av sverdet med sagkjede (kuttfare).
- Skader på grunn av sagkjededeler som slynges rundt i luften

## 2.4 Sikkerhets- og beskyttelsesanordninger

**⚠ ADVARSEL! Fare for alvorlige personskader pga. manipulerte sikkerhets- og verneinnretninger.** På grunn av manipulering av sikkerhets- og verneinnretninger kan alvorlige personskader oppstå ved arbeidet med kjedesagen.

- Aldri sett sikkerhets- og verneinnretninger ut av funksjon!
- Arbeid bare med kjedesagen når alle sikkerhets- og verneinnretningene fungerer riktig.

### 2.4.1 Overlastbeskyttelse

Når brukeren av grensagen trykker for hardt mot treet under sagingen, kobler den ut. Dette hindrer overbelastning av motoren.

### 2.4.2 Vipbart kjededeksel

Kjededeksløst beskytter brukeren mot det bevegelige sagkjedet. Når kjededeksløst ligger på treet under saging, ettergir det automatisk.

**⚠ ADVARSEL! Fare pga. sagkjede.** Det roterende sagkjedet kan føre til livsfarlige skader.

- Driv kjedesagen bare med fungerende kjededeksel!
- Fjern aldri kjededeksløst!

### 2.4.3 Håndbeskyttelse

Håndbeskyttelsen beskytter brukeren mot kontakt med grenen som sages, mot tresplinter og sagmel.

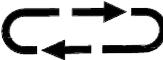
## 2.5 Symboler på maskinen

### 2.5.1 Sikkerhetsmerker

Symbol	Betydning	
	Les bruksanvisningen før driften settes i gang!	
	Bruk vernebriller!	
	Bruk hørselsvern!	
	Bruk maske!	
	Du må ikke drive kjedesagen med bare én hånd! Hold kjedesagen alltid med begge hender mens du arbeider!	
	Vær spesielt forsiktig ved håndtering!	
	Bruk ikke i regn! Beskytt mot fuktighet!	
	Sag ikke trær som er tykkere enn brukbar lengde på sverdet (her: 152 mm)!	
<b>Tilbakeslagsfare!</b> Sag aldri med spissen til sverdet!		
		

### 2.5.2 Betjeningsmerker

Symbol	Betydning
	Trykk på trykkknappen for å olje sagkjedet.

Symbol	Betydning
	Ta hensyn til sagkjedets løperetning!
	Rotasjonsretning sagkjede (under deksel for kjedettannhjulet)

## 2.6 Produktoversikt (01)

Nr.	Komponent
1	Bakre håndtak (grepsflaten er merket)
2	Sperreknapp
3	På-/av-bryter
4	Fremre håndtak
5	Lokk for kjedeoljetanken
6	Nivåglasset i kjedeoljetanken
7	Vippbart kjededeksel
8	Kjedestrammeskruer
9	Kjedehjuldeksel
10	Festring for kjedehjuldeksel
11	Sverd
12	Sagkjede
13	Anslag
14	Håndbeskyttelse
15	Ladeindikator og varselsymboler
16	Trykknapp for å olje sagkjedet
17	Vinkelskrutrekker for stjerneskruer og vanlige skruer
18	Batteriskinne
19*	Batteri*
20*	Lader*
21	Transportkoffert
22	Bruksanvisning

Batteri 2,5 Ah og lader er inkludert i settet (art.-nr. 114023). På enkeltapparat (art.-nr. 114016) er batteri og lader ikke inkludert i leveransen. Se tekniske data på sidene 6 og 7 se Kapittel 12 "Tekniske data", side 301.

## 2.7 Leveranse

**i MERK** Batteri og lader er ikke med i leveringsomfanget. Du kan likevel få dem enkeltvis som en del av det komplette settet.

Leveransen omfatter posisjonene som er listet opp her. Sjekk om alle posisjonene er omfattet:

Nr.	Komponent
1	Batteridrevet grensag
2	Transportkoffert
3	Bruksanvisning
4	30 ml sagkjedeolje, biologisk nedbrytbar

## 3 SIKKERHETSHENVISNINGER

### 3.1 Generelle sikkerhetsanvisninger for elektroverktøy

**⚠ ADVARSEL!** Les alle sikkerhetsanvisninger, anvisninger, bildeanvisninger og tekniske data som dette elektroverktøyet er utstyrt med. Hvis de etterfølgende anvisningene ikke overholdes, kan det føre til strømstøt, brann og/eller alvorlige personskader.

- Ta vare på alle sikkerhetsanvisningene og anvisningene for fremtidig bruk.

Begrepet "Elektroverktøy" som brukes i sikkerhetsanvisningene handler om nettdrevne elektroverktøy (med nettleddning) eller batteridrevne elektroverktøy (uten nettleddning).

#### 3.1.1 Sikkerhet på arbeidsplassen

- Hold arbeidsområdet rent og godt luftet. Rotete og ubelyste arbeidsområder kan føre til ulykker.
- Du må ikke arbeide med elektroverktøyet på eksplosjonsfarlige områder hvor det er brennbare væsker, gasser eller støv. Elektroverktøy avgir gnister som kan antenne støvet eller dampen.
- Hold barn og andre unna mens elektroverktøyet er i bruk. Hvis du blir forstyrret, kan du miste kontrollen over elektroverktøyet.

#### 3.1.2 El-sikkerhet

- Støpselet på elektroverktøyet må passe inn i stikkontakten. Pluggen må ikke forandres på noen som helst måte. Ikke bruk adapterpluggen sammen med elektroverktøyet som er jordat. Pluggen som ikke er forandret og stikkontakter som passer reduserer faren for elektrisk støt.

- **Unngå kroppskontakt med jordete overflater som f.eks. fra rør, varmeovner, komfyrer eller kjøleskap.** Det er økt fare for strømstøt når kroppen din er jordet.
- **Hold elektroverktøy unna regn og fuktighet.** Hvis det trenger vann inn i et elektroverktøy, øker det faren for strømstøt.
- **Ikke bruk tilkoblingsledningen til å bære elektroverktøyet, til å henge det opp eller til å trekke pluggen ut av stikkontakten med.** Hold tilkoblingsledningen unna varme, olje, skarpe kanter eller bevegelige deler. Skadde eller sammenviklede tilkoblingsledninger øker faren for strømstøt.
- **Hvis du arbeider utendørs med et elektroverktøy, må du kun bruke skjøteledninger som er egnet for utendørs bruk.** Når man bruker en skjøteledning som er beregnet for utendørs bruk, reduserer det faren for å få strømstøt.
- **Hvis man må bruke elektroverktøyet på fuktige steder, må du bruke en jordfeilbryter.** Bruk av jordfeilbryter reduserer faren for å få strømstøt.

### 3.1.3 Personssikkerhet

- **Vær oppmerksom og pass på hva du gjør, og bruk sunn fornuft når du arbeider med et elektroverktøy.** Ikke bruk elektroverktøy hvis du er trøtt eller er påvirket av narkotika, alkohol eller medisiner. Et øyeblikks uoppmerksomhet ved bruk av elektroverktøyet kan føre til alvorlige personskader.
- **Bruk personlig verneutstyr og alltid beskyttelsesbriller.** Bruk av personlig verneutstyr, som støvmaske, skliskire vernesko, beskyttelseshjelm eller hørselsvern, avhengig av type elektroverktøy og bruken av det, reduserer faren for personskader.
- **Unngå utilsiktet igangsetting.** Forsikre deg om at elektroverktøyet er slått av før du kobler det til strømtilførselen og/eller batteriet, og før du tar det opp eller bærer det. Hvis du har fingeren på bryteren når du bærer elektroverktøyet eller hvis det er slått på når du kobler det til strømtilførselen, kan det føre til ulykker.
- **Fjern innstillingsverktøy eller skrunøkler før du slår på elektroverktøyet.** Et verktøy eller en nøkkel som befinner seg i en del av elektroverktøyet som går rundt, kan føre til personskader.
- **Unngå unormale kroppsstillinger.** Sørg for å stå støtt og pass alltid på å ha likevekt. På den måten kan du kontrollere elektroverktøyet bedre i uventede situasjoner.
- **Bruk egnet bekledning.** Ikke bruk løstsittende klær eller smykker. Hold hår og klær unna bevegelige deler. Bevegelige deler kan ta tak i løstsittende klær, smykker eller langt hår.
- **Når støvavsugs- og -oppsamlingsinnretninger kan monteres, skal disse kobles til og brukes riktig.** Bruk av støvavsug kan redusere farer på grunn av støv.
- **Ikke føl deg for sikker slik at du unnlater å bruke sikkerhetsreglene for elektroverktøy, også når du er godt vandt med elektroverktøyet gjennom hyppig bruk av det.** Uaktsom håndtering kan føre til alvorlige skader innen en brøkdell av et sekund.

### 3.1.4 Bruk og håndtering av elektroverktøyet

- **Elektroverktøyet må ikke overbelastes.** Bruk elektroverktøyet som er beregnet til arbeidet du skal utføre. Du arbeider bedre og sikrere i det angitte effektområdet med et elektroverktøy som passer.
- **Ikke bruk elektroverktøy hvis bryteren er defekt.** Et elektroverktøy som ikke kan slås på eller av, er farlig og må repareres.
- **Trekk støpslet ut av stikkontakten og/eller ta ut det uttakbare batteriet før du foretar innstillinger på apparatet, før du bytter reservedeler eller legger bort elektroverktøyet.** Disse forholdsreglene hindrer at elektroverktøyet starter utilsiktet.
- **Oppbevar ubrukte elektroverktøy utilgjengelig for barn.** Personer som ikke er kjent med elektroverktøyet eller som ikke har lest anvisningene, må ikke bruke det. Elektroverktøy er farlige når de brukes av uerfarne personer.
- **Stell elektroverktøyet og bruksverktøyet med omhu.** Kontroller at bevegelige deler fungerer feilfritt og ikke er i kløem, og om deler er brukket eller skadet, slik at det påvirker funksjonen til elektroverktøyet. Sørg for at skadde deler blir reparert før elektroverktøyet tas i bruk. Mange ulykker skyldes dårlig vedlikehold av elektroverktøyet.
- **Sørg for at skjæreverktøy holdes skarpe og rene.** Vedlikeholdte skjæreverktøy med

skarpe egger kommer ikke så lett i klem og er lettere å føre.

- **Bruk elektroverktøy, apparat, bruksverktøy osv. i henhold til disse anvisningene. Ta hensyn til arbeidsbetingelsene og arbeidet som skal utføres.** Hvis elektroverktøyet brukes til andre ting enn det det er beregnet for, kan det føre til farlige situasjoner.
- **Hold håndtakene og gripeflatene tørre og fri for olje og fett.** Håndtak og gripeflater som glipper, gjør sikker betjening og kontroll av elektroverktøyet umulig i uforutsebare situasjoner.

### 3.1.5 Bruk og håndtering av batteridrevet verktøy

- **Batteriene skal kun lades med ladere som produsenten har anbefalt.** Det er forbundet med brannfare å bruke en lader som er beregnet på en bestemt type batterier hvis den brukes til andre batterier.
- **Bruk kun batterier som er beregnet til dette i elektroverktøy.** Bruk av andre batterier kan føre til personskader og brannfare.
- **Hold batteriet som ikke er i bruk unna binders, mynter, nøkler, spiker, skruer eller andre små metallgjenstander som kan føre til at kontaktene blir forbikoblet.** En kortslutning mellom batterikontaktene kan føre til forbrenninger eller brann.
- **Ved feil bruk kan det komme væske ut av batteriet. Unngå kontakt med disse. Skyll med vann ved tilfeldig kontakt. Hvis du får væske i øynene, må du i tillegg kontakte lege.** Batterivæske som kommer ut, kan føre til hudirritasjon eller brann.
- **Bruk ikke skadde eller modifiserte batterier.** Skadde eller modifiserte batterier kan føre til uforutsigbare forhold og til brann, eksplosjon eller fare for personskader.
- **Utsett ikke batterier for brann eller høye temperaturer.** Brann eller temperaturer over 130 °C kan forårsake en eksplosjon.
- **Følg alle anvisningene for lading, og lad aldri batteriet eller det batteridrevne verktøyet utenfor temperaturområdet angitt i bruksanvisningen.** Feil lading eller lading utenfor det tillatte temperaturområdet kan ødelegge batteriet og øke faren for brann.

### 3.1.6 Service

- **Elektroverktøyet skal repareres av kvalifisert fagpersonell og bare med originale reservedeler.** På den måten kan du være

sikker på at sikkerheten til elektroverktøyet blir opprettholdt.

- **Skadde batterier må aldri vedlikeholdes.** Alt vedlikehold av batterier skal bare foretas av produsenten eller autoriserte kundeservicesteder.
- ### 3.2 Sikkerhetsanvisninger for kjedesager
- **Mens sagen går må alle kroppdeler holdes unna sagkjedet. Forviss deg før du starter saken av sagkjedet ikke berører noe.** Under arbeid med kjedesag kan et øyeblikks uoppmerksomhet føre til at klær eller kroppsdeler kommer i kontakt med kjedet.
  - **Hold alltid kjedesagen med høyre hånd på det bakre håndtaket og venstre hånd på det fremre håndtaket.** Hvis sagen holdes omvendt er det økt risiko for skader. Sagen skal aldri brukes slik.
  - **Hold kjedesagen på de isolerte håndtaksflatene, da sagkjedet komme i kontakt med skjulte strømledninger.** Hvis sagkjedet kommer i kontakt med en spenningsførende ledning, kan apparatdeler i metall bli satt under spenning og medføre strømstøt.
  - **Bruk vernebriller. Øvrig verneutstyr for hørsel, hode, hender, ben og føtter anbefales.** Passende verneklær senker faren for personskader som skyldes oppvirket spon eller at du kommer borti sagkjedet.
  - **Arbeid ikke med kjedesagen fra et tre, stige eller tak eller andre ustabile ståplasser.** Ved bruk på en slik måte er det stor fare for personskader.
  - **Sørg alltid for å innta en stødig stilling, og bruk bare kjedesagen når du står på fast, sikker og jevn grunn.** Glatt grunn og ustabil stilling kan føre til at man mister balansen eller mister kontrollen over kjedesagen.
  - **Når du sager over en gren som står under spenning, kan du regne med at den slår tilbake.** Når spenningen i treet løsner, kan grenen treffe brukeren og/eller føre til at operatøren mister kontroll over kjedesagen.
  - **Vær ekstra forsiktig når du kapper underskog og unge trær.** Det tynne materialet kan feste seg i sagkjedet og slå mot deg eller gjøre at du mister balansen.
  - **Bær kjedesagen i det fremre håndtaket i avslått tilstand og med sagkjedet vendt bort fra kroppen.** Sett alltid beskyttelsesdekslet på kjedesagen ved transport eller oppbevaring. Varsom håndtering av kjedes-

agen reduserer sannsynligheten for utilsiktet berøring med det roterende sagkjedet.

- **Følg anvisningene for smøring, kjedes-tramming og bytte av sverd og kjede.** Et kjede som er strammet eller smurt feil, kan enten ryke eller øke faren for tilbakeslag.
- **Sag bare i tre. Kjedesagen må ikke brukes til arbeid den ikke er beregnet for. Eksempel: Ikke bruk kjedesagen til å sage i metall, plast, murverk eller byggmaterialer som ikke er av tre.** Bruk av kjedesagen til arbeid den ikke er beregnet for kan føre til farlige situasjoner.
- **Kjedesagen ikke egnet til å felle trær.** Bruk av kjedesagen til ikke tiltenkt arbeid kan føre til alvorlige personskader på brukeren eller andre personer.

### 3.3 Generelle sikkerhetsanvisninger for kjedesager

**Følg alle anvisningene når du skal fjerne materialansamlinger på kjedesagen, lagre eller utføre vedlikeholdsarbeider. Forviss deg om at bryteren er slått av og at batteriet er tatt ut.**

En uventet start av kjedesagen ved fjerning av materialansamlinger eller under vedlikeholdsarbeider kan føre til svært alvorlige personskader.

### 3.4 Årsaker til tilbakeslag, og hvordan man unngår dem

Tilbakeslag kan inntreffe dersom tuppen av sverdet berører en gjenstand eller dersom treet bøyer seg og sagkjedet kommer i klem i snittet.

Berøring med tuppen av sverdet kan i mange tilfelle føre til en brå reaksjon bakover, slik at sverdet slås opp og mot brukeren.

Hvis kjedet kommer i klem på oversiden av sverdet, kan sverdet bli slått raskt tilbake mot brukeren.

Begge disse reaksjonene kan føre til at du mister kontroll over saven og blir påført alvorlige skader. Stol ikke utelukkende på sikkerhetsinnretningene som er innebygd i saven. Som bruker av kjedesag bør du ta ulike forholdsregler for å arbeide uten uhell og skader.

Et tilbakeslag skyldes feilaktig bruk av kjedesagen. Det kan forhindres ved egnede forsiktighetsregler, som beskrevet her:

- **Hold saven fast med begge hender slik at tommelen og fingrene omslutter håndtakene på kjedesagen. Hold kroppen og armene i en stilling der du kan holde stand mot tilbakeslagskreftene.** Ved egnede for-

holdsregler kan brukeren beherske tilbake-slagskreftene. Slipp aldri kjedesagen.

- **Unngå en unormal kroppsstilling, og sag aldri over skulderhøyde.** Dermed unngås utilsiktet berøring med sverdspissen, og man får bedre kontroll over saven i uventede situasjoner.
- **Bruk alltid reservesverd og sagkjeder som er foreskrevet av produsenten.** Feil reserveskinne og sagkjede kan føre til at kjedet ryker, og øker faren for tilbakeslag.
- **Følg produsentens anvisninger for sliping og vedlikehold av kjedet.** For lav dybdebegrensninger øker faren for tilbakeslag.

### 3.5 Vibrasjonsbelastning

#### ■ Fare pga. vibrasjon

*Den faktiske vibrasjonsemisjonsverdien ved bruk av apparatet kan avvike fra produsentens angitte verdi.* Ta hensyn til følgende faktorer som kan påvirke denne før og under bruken:

- Brukes apparatet forskriftsmessig?
- Kuttet eller bearbejdes materialet på riktig måte?
- Befinner apparatet seg i en god stand for bruk?
- Er skjæreverktøyet riktig slipt, eller det riktige skjæreverktøyet montert?
- Er håndtakene og ev. vibrasjonshåndtakene montert, og er disse godt festet til apparatet?
- Driver du apparatet kun med nødvendig motorturtall i henhold til arbeidet som utføres. Unngå maksimalt turtall for å redusere støy og vibrasjon.
- På grunn av feil bruk og vedlikehold kan støy og vibrasjon på apparatet øke. Dette fører til helseskader. Slå apparatet i dette tilfellet straks av, og få det reparert av et autorisert serviceverksted.
- Belastningsgraden pga. vibrasjon er avhengig av arbeidet som skal utføres eller bruken av apparatet. Slå det av, og legg inn tilsvarende arbeidspauser. Dermed reduseres vibrasjonsbelastningen over hele arbeidstiden vesentlig.
- Lengre bruk av apparatet utsetter brukeren for vibrasjoner, og kan forårsake kretsløpsproblemer ("hvite fingre"). For å redusere risikoen for dette bruk hansker og hold hendene varme. Hvis et symptom på "hvite fingre"

oppdages, oppsøk lege umiddelbart. Til disse symptomene hører: følelsesløshet, tap av sensibilitet, kribling, kløe, smerte, tap av kraft, endring av farge eller tilstand på huden. Normalt rammer disse symptomene fingrene, hendene eller pulsen. Ved lave temperaturer øker faren.

- Legg inn lengre pauser i løpet av arbeidsdagen, slik at du kan komme deg igjen etter støy og vibrasjon. Planlegg arbeidet slik at bruk av apparater som lager sterke vibrasjoner, fordeler over flere dager.
- Hvis det fastslås ubehagelig følelse eller misfarging av hud under bruk av apparatet, avbryt straks arbeidet. Legg inn tilstrekkelige arbeidspausser. Uten tilstrekkelige arbeidspausser kan det oppstå et hånd-arm-vibrasjonsyndrom.
- Minimer risikoen for å bli utsatt for vibrasjoner. Still apparatet i henhold til anvisningene i bruksanvisningen.
- Hvis apparatet brukes hyppig, kontakt forhandler for å anskaffe deg antivibrasjonstilbehør (f.eks. håndtak).
- Unngå å arbeide med apparatet ved temperaturer under 10 °C. Sett opp en arbeidsplan slik at vibrasjonsbelastningen kan begrenses.

### 3.6 Støybelastning

En viss støybelastning fra dette apparatet er uunngåelig. Legg støyintensive arbeider til tillatte og bestemte tider for dette. Overhold hviletider, og begrens arbeidets varighet til det nødvendige. Bruk egnet hørselsvern til personlig beskyttelse og til beskyttelse i nærheten av personer.

### 3.7 Sikkerhetsinstruksjoner for batteri og lader

- Fjern batteriene fra apparatet før du lader dem.
- Ikke sett forskjellige typer oppladbare batterier eller nye og brukte batterier inn i apparatet.
- Pass på polariteten når du setter batteriene i apparatet.
- Fjern batteriene fra apparatet når du lagrer apparatet i lengre tid.
- Ikke kortslett tilkoblingsklemmene på apparatet eller på batteriet.

### Bruksanvisninger

Følg sikkerhetsanvisningene for batteri og lader i de separate bruksanvisningene.

Se:

- Bruksanvisning 443130: batterier
- Bruksanvisning 443131: ladere

### 3.8 Sikkerhetsanvisninger for arbeidet

- Følg landsspesifikke sikkerhetsforskrifter, f.eks. fra yrkesorganisasjoner, HMS-myndigheter eller arbeidstilsynet.
- Det skal kun jobbes ved tilstrekkelig dagslys eller med kunstig belysning.
- Hold arbeidsområdet fritt for gjenstander (f.eks. avsagde deler) – fare for å snuble.
- Brukeren er ansvarlig for ulykker hvor andre personer eller utstyr er involvert.
- Hvis det er første gang du arbeider med en kjedesag:
  - Få forklart av selger eller en annen fagkyndig hvordan du håndterer kjedesagen, eller ta et kurs.
  - Øv i det minste på skjæring av trestammer på en sagekrakk eller et stativ før første gangs bruk.

#### 3.8.1 Operatør

- Ungdom under 16 år eller personer som ikke kjenner til bruksanvisningen skal ikke bruke maskinen.
- Den som arbeider med kjedesagen må være uthvilt, sunn og i god form. Den som ikke må anstrenge seg av helsemessige årsaker, må spørre legen om han eller hun kan arbeide med denne kjedesagen.

#### 3.8.2 Brukstider

Følg de landsspesifikke bestemmelsene for når du kan bruke kjedesagen. Brukstidene for kjedesager kan være begrenset av nasjonale eller lokale forskrifter.

#### 3.8.3 Arbeider med kjedesagen

- ⚠ ADVARSEL! Fare for alvorlige personskader pga. manipulerede sikkerhets- og verneinnretninger.** På grunn av manipulering av sikkerhets- og verneinnretninger kan alvorlige personskader oppstå ved arbeidet med kjedesagen.
- Aldri sett sikkerhets- og verneinnretninger ut av funksjon!
  - Arbeid bare med kjedesagen når alle sikkerhets- og verneinnretningene fungerer riktig.

**⚠ ADVARSEL! Fare for personskader pga. at kjedesagen starter utilsiktet.** Utilsiktet start av kjedesagen kan føre til alvorlige personskader. Fjern derfor batteri ved

- kontroll-, innstillings- og rengjøringsarbeider
  - arbeider på kappeutstyret
  - forlåtelse av kjedesagen
  - transport
  - oppbevaring
  - vedlikeholds- og reparasjonsarbeider
  - Fare
- 
- Ha alltid et førstehjelpsskrin tilgjengelig for eventuelle uhell.
  - Det personlige verneutstyret består av:
    - Hørselsvern (f.eks. øreplugg), spesielt ved en daglig arbeidstid på over 2,5 timer
    - Vernebriller
    - Beskyttelsesbukse med sagbeskyttelse
    - Faste arbeidshansker
    - Verneko med såle med godt grep og stålhet
  - Slå av motoren ved skifte av ståsted.
  - Fjern batteriet fra den batteridrevne grensagen når den ikke lenger skal brukes.
  - Ikke bruk grensagen til å løfte eller flytte tre.
  - Trevirke som er tykkere enn sverdlengden, skal bare kuttes av fagpersonale.
  - Sett sagen bare til kuttet når den går, start aldri kjedesagen mens sagkjedet hviler på materialet som skal sages.
  - Sørg for at ingen kjedeolje kommer i jordsmonnet.
  - Ikke gjennomfør sagarbeider ved regn, snø eller storm.

## 4 IGANGSETTING

**⚠ FARE! Livsfare og fare for de alvorligste personskader.** Uleselige sikkerhetshenvisninger og betjeningsanvisninger kan føre til de alvorligste personskader, inkludert død.

- Les og følg alle sikkerhetshenvisninger og betjeningsanvisninger i denne bruksanvisningen samt bruksanvisninger som det vises til, før kjedesagen tas i bruk.

**⚠ ADVARSEL! Fare for alvorlige skader.** Hvis det befinner seg skadde komponenter på kjedesagen, kan det oppstå alvorlige personskader.

- Utfør en visuell kontroll før bruk for å kontrollere om kjedesagen er fullstendig og at den ikke inneholder skadde eller slitte komponenter. Sikkerhets- og beskyttelsesanordninger må være intakte.

### 4.1 Fylle på sagkjedeolje (02, 03)

Sagkjedet og sverdet blir forsynt med sagkjedeolje av et manuelt oljesystem. Sagkjedeoljen beskytter mot korrosjon og tidlig slitasje.

**Merk:** *Sagkjedeoljen følger ikke med ved levering!*

**⚠ ADVARSEL! Fare for skader på apparatet.**

Bruk av apparatet uten sagkjedeolje fører til skader på sagkjedet og sverdet.

- Bruk aldri apparatet uten sagkjedeolje.
- Fyll sagkjedeolje i oljetanken før arbeidet begynner, og kontroller oljenivået under arbeidet.
- Kontroller minst før hver gang arbeidet begynner om kjedesmøringen fungerer.

**⚠ ADVARSEL! Fare for skader på apparatet.**

Bruk av gammel olje til kjedesmøring fører til for tidlig slitasje av sverdet og sagkjedet på grunn av metallrestene som oljen inneholder. I tillegg bortfaller produsentens garanti.

- Bruk aldri gammel olje, men bare biologisk nedbrytbar sagkjedeolje.

**⚠ ADVARSEL! Fare for miljøskader.** Bruk av mineralbasert olje for kjedesmøringen fører til alvorlige miljøskader.

- Bruk aldri mineralbasert olje, men bare biologisk nedbrytbar sagkjedeolje.

Kontroller oljenivået før arbeidet begynner og ved batteriskifte, og fyll på sagkjedeolje etter behov:

1. Kontroller oljenivået i nivåglasset (02/1) i kjedeoljetanken. Det må alltid være synlig olje.
 

**Merk:** *Det minimale oljenivået (MIN) må ikke underskrides, og det maksimale oljenivået (MAX) må ikke overskrides.*
2. Dersom batteriet er satt i: Trekk ut batteriet for å hindre utilsiktet start av grensagen under oljepåfyllingen.
3. Sett og hold grensagen vannrett på et fast underlag.

- Rengjør apparatet rundt lokket (03/1) på kjedeoljetanken.
- Skru av lokket på kjedeoljetanken.
- Fyll på sagkjedeolje til MAX-merket via påfyllingsstussen (03/2) (03/a). Ikke fyll på for mye!  
**Merk:** *Bruk trakt for enklere påfylling.*  
**Merk:** *Det må ikke komme smuss i oljetanken.*
- Tørk opp tilsølt sagkjedeolje.
- Skru på lokket på kjedeoljetanken igjen.
- Sett inn batteriet.

#### 4.2 Lade batteriet

Hold deg innenfor temperaturområdet for lading, se tekniske data.

**MERK** Følg den detaljerte informasjonen i de separate bruksanvisningene til batteriet og laderen:

- Bruksanvisning 443130: batterier
- Bruksanvisning 443131: ladere

#### 4.3 Sette inn og ta ut batteriet (04, 05)

**ADVARSEL! Skadefare hos batteriet.** Der som batteriet forblir i maskinen etter bruk, kan dette føre til en skade på batteriet.

- Like etter bruk trekkes batteriet ut av maskinen og lagres frostfritt.
- Sett inn batteriet i maskinen først like før arbeidet påbegynnes.

#### Sette inn batteri

- Skyv batteriet (04/1) ovenfra på batteriskinnen (04/2) til grensagen til det går i lås (04/a).

#### Trekke ut batteriet

- Trykk og hold utløsertasten (05/1) på batteriet.
- Ta batteriet (05/a) opp og ut.

### 5 BETJENING

**FARE!** Livsfare og fare for de alvorligste personskader. Uleselige sikkerhetshenvisninger og betjeningsanvisninger kan føre til de alvorligste personskader, inkludert død.

- Les og følg alle sikkerhetshenvisninger og betjeningsanvisninger i denne bruksanvisningen samt bruksanvisninger som det vises til, før kjedesagen tas i bruk.

**ADVARSEL! Fare for skader pga. defekt maskin!** Å drive en defekt maskin kan føre til alvorlige personskader i tillegg til skader på maskinen.

- Driv bare maskinen når den ikke er defekt eller har skader og når ingen deler mangler eller er løse.
- Vær oppmerksom på nasjonale forskrifter for driftstider.
- Hold fast og ikke slipp håndtakene så lenge motoren går.
- Ikke bruk kjedesagen når:
  - du er trøtt
  - du er dårlig
  - du er påvirket av alkohol, medisin eller narkotika

#### 5.1 Sjekke batteriets ladenivå (06)

Ladetilstandsvisningen (01/15) befinner seg sideveis på grensagen. Den består av tre lysdioder. Lysdiodene lyser avhengig av ladetilstanden.

- Trykk på knappen (06/1).
- Les av ladetilstand på LED-ene (06/2):

LED	Ladetilstand
3 LED-er lyser:	Batteriet er fulladet.
2 LED-er lyser:	Batteriet er 2/3 ladet.
1 LED lyser:	Batteriet er 1/3 ladet.

#### Ved tomt batteri

Grensagen stopper og den siste LED-en blinker fortsatt 3 sekunder etter stopp.

#### 5.2 Varslesymboler (06)

Varslesymbolet (06/3) signaliserer:

Varslesymbol	Hendelse
Varslesymbolet blinker i 30 s:	Batteriet er defekt.
Varslesymbolet tennes i 5 s og slukker:	Batteriet er for varmt. Grensagen stopper.

#### Ved varmt batteri

- La batteriet kjøle seg ned.

Når du forsøker å starte grensagen selv om batteriet fortsatt ikke er avkjølt, lyser varslesymbolet videre i 5 s før det slukker.

### 5.3 Kontrollere sagkjedeoljen

- Kontroller om det finnes nok sagkjedeolje i tanken:
  - før arbeidet begynner
  - under arbeidet
  - senest ved hvert batteriskifte
- Fyll på sagkjedeolje ved lavt oljenivå.
- Bruk aldri apparatet uten sagkjedeolje!

Fremgangsmåte: se *Kapittel 4.1 "Fylle på sagkjedeolje (02, 03)", side 294.*

### 5.4 Slå apparatet av og på (07)

#### Slå på apparatet

1. Trykk og hold sperreknappen (07/1) med tommelen.
2. Trykk og hold på-av-bryteren (07/2).
3. Slipp sperreknappen.
 

**Merk:** Du trenger ikke å holde sperreknappen trykt etter at kjedesagen har startet. Sperreknappen skal bare hindre at kjedesagen starter utilsiktet.
4. Olje sagkjedet:
  - Trykk på trykknappen (07/3) én gang for å olje sagkjedet. På sagkjedet avgis en fastlagt mengde sagkjedeolje.
  - Kontroller om du kan se sagkjedeoljen på sverdet og sagkjedet.

#### Slå av redskapet

1. Slipp av/på-bryteren.

## 6 ARBEIDSFREMTREDEN OG ARBEIDSTEKNIKK

### 6.1 Kutte opp et kappet tre (08)

Ved dette arbeidet skal det tas hensyn til følgende punkter:

- Bruk sikkert skjæreunderlag, f.eks. sagbukk (08/1), kile, bjelke.
- Sikre tømmer mot å vri seg.
- Ikke hold veden fast med foten eller ved hjelp av en annen person.
- Sørg for at du står stødig og har fordelt kroppsvekten jevnt.
- Hold grensagen fast på fremre og bakre håndtak – dvs. de isolerte gripeflatene – med begge hender (08/2).
- Trykk anslaget (08/3) til grensagen fast mot treet.

- Sett sagkjedet bare til kuttet når det går. Slå aldri på grensagen mens sagkjedet hviler på materialet som skal sages.

### 6.2 Beskjæring (09 - 13)

**⚠ ADVARSEL! Økt fare for fall.** Det er økt fare for fall når arbeidet foretas fra en høyere posisjon (f.eks. fra stige).

- Arbeid alltid med apparatet fra bakken, og sørg for at du står sikkert.
- Følg sikkerhetsanvisningene.
- Stå slik at kutt aller helst kan utføres i 90° vinkel til greina (09/a).
- Sag av tykke greiner stykkevis (10/1) slik at du har bedre kontroll på nedslagsstedet.
- Sag aldri inn i vulsten på greinansatsen, dette for å forbedre sårhelbredelse og unngå forråtnelse (11).
- Trykk grensagen mot grenen (12/2) med anslaget (12/1) når du sager (12/a) for å stabilisere den på grenen.
- Lag et avlastningskutt (13/a) på undersiden av greina før du sager av greina (13/b). Dette hindrer at barken rives av, samt skader på treet som vanskelig lar seg hele. Avlastningskuttet skal ikke være dypere enn 1/3 av greinas tykkelse for å unngå at beskjæringsmaskinen klemmes fast.
- Trekk alltid ut grensagen fra grenen med roterende sagkjede for at den ikke skal klemmes fast.

## 7 VEDLIKEHOLD OG PLEIE

**⚠ ADVARSEL! Fare for kuttskader.** Fare for kuttskader ved inngripen i skarpe og bevegelige apparatdeler samt i skjæreverktøyet.

- Slå alltid av apparatet før vedlikeholds-, pleie- og rengjøringsarbeider. Ta ut batteriet.
- Bruk alltid vernehansker ved vedlikeholds-, stelle- og rengjøringsarbeider.

Reparasjoner skal kun gjøres av kvalifisert fagpersonale og da kun ved bruk av originale reservedeler.

- Kontroller apparatet for slitasje etter all bruk, og skift ut skadde komponenter om nødvendig.
- Ikke utsett apparatet for fukt. Rengjør plastdeler med en klut. Bruk ikke rengjørings- eller løsningsmidler når du gjør dette.

- Rengjør kjøleluftåpningene når disse er blokkert.
- Spray ikke apparatet med vann, og bruk ikke høytrykksspyler.
- Bruk kun reservedeler som produsenten har foreskrevet.

### 7.1 Kontrollere sagkjedesmøringen

#### **ADVARSEL! Fare for skader på apparatet.**

Berøring av bakken fører uunngåelig til at sagkjedet sløves.

- Ikke la kjedet berøre bakken, og hold en sikkerhetsavstand på 20 cm.

1. Slå på maskinen.
2. Hold tuppen av sverdet i retning av en eske eller papir på bakken.
  - Hvis et økende oljespor vises, fungerer kjedesmøringen feilfritt.
  - Hvis intet oljespor vises til tross for at oljetanken er full: Rengjør oljepåfyllingshullet i apparatet og sporet i sverdet.

Hvis dette ikke løser problemet, vennligst kontakt vår ansvarlige kundeservice.

### 7.2 Kontrollere sagkjedespenningen

**⚠ FORSIKTIG! Fare for personskader på sagkjedet.** Skjærekantene på sagkjedet er svært skarpe slik at det kan oppstå kuttskader ved håndtering av sagkjedet. Vær oppmerksom før alle arbeider med sagkjedet:

- Slå av apparatet og ta ut batteriet.
- Bruk vernehansker.

Kontroller kjedespenningen ofte siden nye sagkjeder øker i lengden.

1. Sagkjedet trykkes ned litt for hånd for å kontrollere følgende:
  - I kald tilstand: Sagkjedet er strammet riktig når den kan løftes 3 – 4 mm på midten av sverdet og kan trekkes gjennom for hånd. Ved driftstemperatur forlenger sagkjedet seg og henger ned.
  - Drivleddene i sagkjedet skal ikke stikke ut av sporet på undersiden av sverdet – i så fall kan sagkjedet hoppe av.
2. Stram sagkjedet etter behov (se *Kapittel 7.3 "Stramme og slakke sagkjedet (14)", side 297*).

### 7.3 Stramme og slakke sagkjedet (14)

1. Stram sagkjedet ved hjelp av stjernejern til vinkelskruttrekkeren (14/1):
  - Stram sagkjedet: Drei kjedestrammeskruen (14/2) med urviseren (14/a).
  - Slakk sagkjedet: Drei kjedestrammeskruen mot urviseren (14/b).
2. Kontroller kjedespenning (se *Kapittel 7.2 "Kontrollere sagkjedespenningen", side 297*). Gjenta foregående trinn om nødvendig.

### 7.4 Skifte ut sagkjede og sverd (15 – 19)

Hvis skjæreeffekten blir dårligere, må du skifte ut sagkjedet og eventuelt sverdet. Du må skifte ut sverdet når du oppdager tydelige slitasjespor på føringssporet til sagkjedet.

Bruke utelukkende originale reservedeler fra produsenten for sagkjedet og sverdet (se *Kapittel 12 "Tekniske data", side 301*).

**⚠ FORSIKTIG! Fare for personskader på sagkjedet.** Skjærekantene på sagkjedet er svært skarpe slik at det kan oppstå kuttskader ved håndtering av sagkjedet. Vær oppmerksom før alle arbeider med sagkjedet:

- Slå av apparatet og ta ut batteriet.
- Bruk vernehansker.

### Ta av sagkjedet og sverdet (15)

1. Dersom batteriet er satt i: Trekk ut batteriet for å hindre utilsiktet start av grensagen.
2. Vipp opp festeringen (15/1) for kjedehjuldekslet (15/2).
3. Skru festeringen mot urviseren.
4. Ta av kjedehjuldekslet (15/a).
5. Ta av sagkjedet (15/3) og sverdet (15/4).
6. Løsne sagkjedet fra sverdet.

### Rengjøring

1. Rengjør sagspon og oljerester fra alle komponenter som er tatt av.
2. Rengjør alle avdekkede komponenter – særlig kjedehjulet og oljepåfyllingshullet.

### Montere sagkjedet og sverdet (16 - 18)

1. Vri kjedestrammeskruen (16/1) med stjernejern til vinkelskruttrekkeren helt til kjedestrammetappen (16/2) sitter på den bakerste gjengeenden (16/a), se *Kapittel 7.3 "Stramme og slakke sagkjedet (14)", side 297*.
2. Legg sagkjedet på sverdet:
  - Sagtennene (17/1) på sagkjedet (17/2) som skal ligge oppe på sverdet, rettes

inn i forhold til tuppen av sverdet (17/3) (17/a).

**Merk:** Sørg for riktig montert kjede!

- Legg sagkjedet inn i sporet (17/4) på sverdet, og før helt rundt sverdet.

3. Legg sverdet samt pålagt sagkjede inn i det åpne huset:

- Legg sagkjedet (18/1) rundt kjedehjulet (18/2).
- Innrett sverdet (18/3) slik at føringsstapen (18/4) griper inn i det lange hullet på sverdet.
- Innrett sverdet slik at kjedestrammestapen (18/5) griper inn i kjedestrammehullet.
- Innrett sagkjedet slik at det ligger an i sporet på sverdet og drivkjedehjulet.

4. Lukk huset:

- Sett på kjedehjuldekslet (19/1) (19/a).

- Trekk til festeringen (19/2) med urviseren.
- Vipp igjen festeringen.

5. Stram sagkjedet, se *Kapittel 7.3 "Stramme og slakke sagkjedet (14)", side 297.*
6. Sett inn batteriet.

## 8 FEILSØKING

**⚠ FORSIKTIG! Fare for personskader.** Apparatdeler med skarpe kanter og bevegelige apparatdeler kan føre til skader.

- Bruk alltid vernehansker ved vedlikeholds-, stelle- og rengjøringsarbeider!

**ℹ MERK** Ved feil som ikke er oppført i denne tabellen, eller som du ikke selv kan utbedre, henvend deg til vår kundeservice.

Feil	Årsak	Utbedring
<b>Motoren starter ikke.</b>	Batteri er tomt.	Lad opp batteriet.
	Batteriet mangler eller sitter ikke korrekt.	Sett inn batteriet korrekt.
	Strømforsyningen er brutt.	1. Ta ut batteriet. 2. Rengjør stikkontaktene. 3. Sett inn batteriet igjen.
<b>Motoren stopper under drift.</b>	Det utøves for mye trykk på grensagen. Overbelastnings-sikringen har slått av apparatet.	Trekk grensagen ut av sagkuttet, og slå på igjen. Utøv mindre trykk under sagingen.
	Batteri er tomt.	Lad opp batteriet.
	Batteriet er for varmt.	La batteriet kjøle seg ned.
	Batteriet er defekt.	Bytt batteri.
<b>Motoren går ikke jevnt.</b>	Av/på-bryter defekt.	Oppsøk serviceverkstedet til produsenten.
<b>Sverd og sagkjede går varme. Røykutvikling.</b>	Sagkjedet er for stramt spent.	Kontroller kjedespenning. Stram sagkjedet igjen.
	Oljetanken er tom.	Fyll på sagkjedeolje.
	Oljepåfyllingshullet og/eller sporet i sverdet er tilsmusset.	Rengjør oljepåfyllingshullet og sporet i sverdet.
<b>Motoren går, men sagkjedet beveger seg ikke.</b>	Sagkjedet er for stramt spent.	Kontroller kjedespenning. Stram sagkjedet igjen.
	Apparatfeil	Oppsøk serviceverkstedet til produsenten.

Feil	Årsak	Utbedring
I stedet for trestøv slynges trespenn opp. Grensagen må trykkes mot treet.	Sagkjedet er sløvt.	Oppsøk serviceverkstedet til produsenten.
Apparatet vibrerer unormalt.	Apparatfeil	Oppsøk serviceverkstedet til produsenten.
Vippbart kjededeksel er klemt fast.	Apparatfeil	Oppsøk serviceverkstedet til produsenten.
Batteriets driftstid er betydelig redusert.	Batteriets levetid er utløpt.	Bytt batteri. Bruk kun originaltilbehør fra produsenten.
Batteriet lades ikke opp.	Batterikontaktene er tilsmuset.	Oppsøk serviceverkstedet til produsenten.
	Defekt batteri eller lader.	Skift defekt batteri eller lader. Bruk kun originaltilbehør fra produsenten.
	Batteriet er for varmt.	La batteriet kjøle seg ned.

## 9 TRANSPORT

**⚠ ADVARSEL!** Livsfare og fare for de alvorligste personskader. Et sagkjede som er i gang, kan føre til alvorlige personskader og død.

- Bær og transporter aldri kjedesagen mens sagkjedet går.
- Utfør tiltakene ovenfor før transport.

Utfør følgende tiltak før transport:

1. Slå av grensagen av og fjern batteriet.
2. Sett på kjedebeskyttelsen.
3. Tøm kjedeoljetanken.
4. Pakk grensagen i transportkofferten.

### Batteri "B125 Li" (art.-nr. 113896)

**i MERK** Den nominelle effekten til batteriet er mer enn 100 Wh! Følg derfor de etterfølgende transportmerknadene!

Det medfølgende li-ion-batteriet er underlagt forskriftene til transport av farlig gods, kan dog transporteres under forenklede betingelser:

- Batteriet kan transporteres av den private brukeren på veien uten ytterligere krav når det er riktig pakket inn i originalpakningen og transporten er i privat øyemed.
- Kommersielle brukere som utfører transporten i sammenheng med hovedbeskjeftigelsen (f.eks. leveranser av og til byggeplasser og demonstrasjoner), kan også gjøre denne forenklingen gjeldende.

I begge tilfellene må tiltak treffes for å forhindre frigjøring av innholdet. I andre tilfeller skal forskriftene til transport av farlig gods overholdes strengt! Ved manglende overholdelse kan senderen og transportøren stå overfor betydelige straffer.

### Flere merknader om transport og forsendelse

- Transporter eller send litium-ion-batterier bare i uskadd tilstand!
- Bruk utelukkende den originale esken til transport av batteriet, eventuelt en egnet eske for farefullt gods (ikke påkrevd hos batterier med mindre enn 100 Wh nominell energi).
- Lim over åpne batterikontakter for å hindre en kortslutning.
- Sikre batteriet mot å skli på innsiden av forpakningen, for slik å hindre at batteriet skades.
- Sørg for riktig merking og dokumentasjon av sendingen ved transport eller forsendelse (f.eks. med budservice eller spedisjon).
- Informer deg på forhånd om det er mulig med en transport med tjenesteyteren du ønsker, og vis forsendelsen.

Vi anbefaler deg å bruke en fagmann på farefullt gods til klargjøring av forsendelsen. Følg også eventuelle mer detaljerte, nasjonale forskrifter.

## 10 OPPBEVARING

### 10.1 Lagring av maskinen

- Fjern batteriet fra redskapet etter hvert bruk.

- Rengjør redskapet grundig og - hvis det finnes - fest alle beskyttelsesdeksler.
- Oppbevar redskapet på et tørt sted som kan låses og som er utenfor rekkevidden til barn.

Gjennomfør følgende arbeider før driftspauser som varer lenger enn 30 dager:

- Tøm oljetanken for sagkjedeolje.
- Rengjør sagkjedet og sverdet og spray dem med rustbeskyttelse.
- Pakk grensagen i transportkofferten.

#### **ADVARSEL! Fare for skader på maskinen.**

Uttørket/sammenklebet sagkjedeolje kan ved lengre lagring føre til skader på oljeførende komponenter og oljepumpen.

- Fjern sagkjedeoljen fra kjedesagen før lagring i lengre perioder.

### 10.2 Oppbevaring av batteri og lader

**i MERK** Følg den detaljerte informasjonen i de separate bruksanvisningene til batteri og lader.

## 11 AVFALLSHÅNDTERING

### Merknad om WEEE-direktivet



- Elektro- og elektronikkapparater hører ikke til i husholdningsavfallet, men skal tilføres atskilt for avfallshåndtering eller deponering.
- Gamle batterier eller batteripakker som ikke er montert fast på det gamle apparatet, må tas av før overlevering. Avfallshåndteringen av disse reguleres av batteridirektivet.
- Eiere eller brukere av elektro- og elektronikkapparater er forpliktet av lov til retur etter avsluttet bruk av apparatene.
- Sluttbrukeren bærer egenansvar for sletting av personopplysninger på det gamle apparatet som deponeres.

Symbolet med søppelspann med strek over betyr at elektro- og elektronikkapparater ikke kan kastes i husholdningsavfallet.

Elektro- og elektronikkapparater kan leveres gratis inn på følgende steder.

- offentlige avfallshåndterings- eller innsamlingssteder (f.eks. kommunale renovasjonsstasjoner)
- butikker for elektroapparater (fysiske og virtuelle) såfremt butikken er forpliktet til retur eller tilbyr dette frivillig.

Dette gjelder bare for apparater som er installert og solgt i EU-landene og som underligger krave-

ne i EU-direktivet 2012/19/EU. I landene utenfor Den europeiske union kan avvikende bestemmelser for avfallsbehandling av elektro- og elektronikkapparater gjelde.

### Merknad om batteridirektivet



- Gamle batterier og batteripakker hører ikke til i husholdningsavfallet, men skal tilføres atskilt for avfallshåndtering eller deponering!
- For sikkert henting av batterier og batteripakker fra elektromaskiner, og for informasjon om deres type eller kjemiske system, følg de videre angivelsene i betjenings- og monteringsanvisningen.
- Eiere eller brukere av batterier og batteripakker er forpliktet av lov til retur etter avsluttet bruk av apparatene. Returen begrenser seg til innlevering av mengder som er vanlige i en husholdning.

Gamle batterier kan inneholde skadestoffer eller tungmetaller som kan skade miljøet og føre til helseskader. En vurdering av de gamle batteriene og bruken av resursene som de inneholder, bidrar til å beskytte disse to viktige områdene.

Symbolet med søppelspann med strek over betyr at batterier og batteripakker ikke kan kastes i husholdningsavfallet.

Hvis tegnene Hg, Cd eller Pb i tillegg finnes under søppelspannet, står dette for følgende:

- Hg: Batteriet inneholder mer enn 0,0005 % kvikksølv
- Cd: Batteriet inneholder mer enn 0,002 % kadmium
- Pb: Batteriet inneholder mer enn 0,004 % bly

Batteripakker og batterier kan leveres gratis inn på følgende steder.

- offentlige avfallshåndterings- eller innsamlingssteder (f.eks. kommunale renovasjonsstasjoner)
- butikker som fører batterier og batteripakker
- felles returforetak for retur av gamle apparat-batterier
- produsentens returmottak (hvis denne ikke er en del av det felles retursystemet)

Dette gjelder bare for batteripakker og batterier som er solgt i EU-landene og som underligger kravene i EU-direktivet 2006/66/EF. I landene utenfor Den europeiske union kan avvikende bestemmelser for avfallsbehandling av batteripakker og batterier gjelde.

## 12 TEKNISKE DATA

Kjedesag	CSM 1815
Art.-nr.	114016
Sett med batteridrevet grensag, batteri 2,5 Ah og lader	114023
Mål (L x B x H)	430 x 200 x 85 mm
Totalvekt med kjede og sverd (uten batteri)	1,56 kg
Nettovekt uten kjede og sverd (uten batteri)	1,28 kg
Volum kjedeoljetank	30 ml
Skjærelengde	6" / 152 mm
Overlastbeskyttelse	x
Motorinngangsyttelse	500 W
Motorturtall	18500 min <sup>-1</sup>
Lydeffektnivå L <sub>WA</sub> (DIN EN ISO 3744)	93 dB(A)
Lydtrykknivå L <sub>pA</sub>	78 dB(A)
Vibrasjonsverdi (DIN EN 28662-1)*	2,8 m/s <sup>2</sup>
<b>Sagkjede:</b>	
■ Sagkjedetype	0,3"
■ Reservedelsnummer for sagkjede	114024
■ Drivleddstyrke	1,1
■ Maks. driftshastighet for sagkjedet	7 m/s
<b>Sverd:</b>	
■ Reservedelsnummer for sverd	114025
■ Lengden til sverdet	7" / 179,5 mm

x: finnes, -: finnes ikke

\* Kommentarer:

- Den angitte vibrasjonsverdien er målt etter standardisert testmetode, og kan brukes til sammenligning med et annet elektroverktøy.
- Den angitte vibrasjonsverdien kan også brukes til en innledende vurdering av belastning (vibrasjonsbelastningsgrad).
- Vibrasjonsverdien kan skille seg fra den angitte verdien under den faktiske bruken av elektroverktøyet avhengig av typen og måten elektroverktøyet brukes på.
- Forsøk å holde belastning fra vibrasjoner så lav som mulig. Eksempler på tiltak for å redusere vibrasjonsbelastningen er bruk av hansker ved bruk av verktøyet og begrenset ar-

beidstid. Her må alle deler av driftssyklusen tas med i beregningen (f.eks. tidspunkter da elektroverktøyet er slått av og tidspunkter da det er slått på, men går uten belastning).

## 13 KUNDESERVICE/SERVICE

Ved spørsmål om garanti, reparasjon eller reservedeler henvend deg til det nærmeste AL-KO-serviceverkstedet. Dette finner du på Internett på følgende adresse:

[www.alko-garden.com/service-contacts](http://www.alko-garden.com/service-contacts)

Flere opplysninger om reservedeler finner du på: [www.alko-garden.com/spareparts](http://www.alko-garden.com/spareparts)

## 14 INFORMASJON OM SAMSVARSERKLÆRINGEN

Herved erklærer vi med enevansvar at dette produktet, i denne utførelsen, er i samsvar med kra-

vene i EU-direktivene, EU-sikkerhetsstandardene og de produktspesifikke standardene. Samsvarserklæringen er en del av bruksanvisningen, og er vedlagt maskinen.

## 15 GARANTI

Vi utbedrer eventuelle material- eller produksjonsfeil på maskinen innenfor den lovmessige foreldelsesfristen for mangelskrav ved at vi velger å foreta en reparasjon eller levere et nytt produkt. Foreldelsesfristen fastlegges ut fra gjeldende lovgivning i landet hvor maskinen ble kjøpt.

Vår garanti gjelder kun ved:

- overholdelse av bruksanvisningen
- Sakkyndig behandling
- Bruk av originale reservedeler

Garantien gjelder ikke ved:

- Egenutførte reparasjonsforsøk
- Egenutførte tekniske endringer
- Ikke tiltenkt bruk

Følgende omfattes ikke av garantien:

- Lakkskader som skyldes normal slitasje
- Slitasjedeler som på reservedelskortet er merket med xxxxxx (x) ramme

Garantitiden begynner å løpe med kjøpet til den første sluttbrukeren. Fakturadatoen er utslagsgivende. Ved garantikrav henvender du deg til din forhandler eller til nærmeste autoriserte kundeservice med denne garantierklæringen og den originale kvitteringen. De lovbestemte mangelfordringene fra kjøper overfor selger forblir uberørt gjennom denne erklæringen.

**KÄÄNNÖS ALKUPERÄISESTÄ KÄYTTÖOHJEESTA****Sisällysluettelo**

1	Tietoa käyttöohjeesta .....	303	4	Käyttöönotto .....	311
1.1	Kansilehden symbolit .....	304	4.1	Teräketjuöljyn lisääminen (02, 03) .....	311
1.2	Merkkien selitykset ja huomiosanat .....	304	4.2	Akun lataaminen .....	312
2	Tuotokuvaus .....	304	4.3	Akun laittaminen paikalleen ja poistaminen (04, 05) .....	312
2.1	Käyttötarkoitus .....	304	5	Käyttö .....	312
2.2	Mahdollinen ennakoitavissa oleva väärä käyttö .....	304	5.1	Akun varaustason tarkistaminen (06) .....	312
2.3	Jäännösriskit .....	305	5.2	Varoitusvalo (06) .....	313
2.4	Turvalaitteet ja suojukset .....	305	5.3	Teräketjuöljyn tarkistus .....	313
2.4.1	Ylikuormitussuoja .....	305	5.4	Laitteen kytkeminen päälle ja pois päältä (07) .....	313
2.4.2	Taitettava ketjun suojuus .....	305	6	Työskentelytapa ja -tekniikka .....	313
2.4.3	Käsisuojus .....	305	6.1	Sahatavaran katkominen (08) .....	313
2.5	Laitteessa käytettävät merkinnät .....	305	6.2	Oksien karsinta (09 - 13) .....	313
2.5.1	Turvamerkinnät .....	305	7	Huolto ja hoito .....	314
2.5.2	Käyttömerkinnät .....	305	7.1	Teräketjun voitelun tarkistus .....	314
2.6	Tuotteen yleiskuva (01) .....	306	7.2	Teräketjun kireyden tarkistus .....	314
2.7	Toimitussisältö .....	306	7.3	Teräketjun kiristäminen ja löysentäminen (14) .....	314
3	Turvallisuusohjeet .....	306	7.4	Teräketjun ja terälaipan vaihto (15 - 19) .....	314
3.1	Yleisiä sähkötyökalujen käyttöä koskevia turvallisuusohjeita .....	306	8	Ohjeet häiriötilanteissa .....	315
3.1.1	Turvalliset työolosuhteet .....	306	9	Kuljetus .....	316
3.1.2	Sähköturvallisuus .....	306	10	Säilytys .....	317
3.1.3	Henkilöturvallisuus .....	307	10.1	Laitteen säilytys .....	317
3.1.4	Sähkötyökalun käyttö ja käsittely .....	307	10.2	Akun ja laturin säilytys .....	317
3.1.5	Akkutyökalun käyttö ja käsittely .....	308	11	Hävittäminen .....	317
3.1.6	Huolto .....	308	12	Tekniset tiedot .....	318
3.2	Ketjusahojen turvallisuusohjeet .....	308	13	Asiakaspalvelu ja huolto .....	319
3.3	Yleisiä moottorisahojen käyttöä koskevia turvallisuusohjeita .....	309	14	Vaatimustenmukaisuusvakuutukseen liittyviä tietoja .....	319
3.4	Takapotkun syyt ja sen välttäminen .....	309	15	Takuu ja tuotevastuu .....	319
3.5	Tärinäkuormitus .....	309	<b>1</b>	<b>TIETOA KÄYTTÖOHJEESTA</b>	
3.6	Melukuormitus .....	310	■	Saksankielinen versio on alkuperäinen käyttöohje. Kaikki muut kieliversiot ovat alkuperäisen käyttöohjeen käännöksiä.	
3.7	Akun ja laturin turvallisuusohjeet .....	310			
3.8	Työtä koskevat turvallisuusohjeet .....	310			
3.8.1	Käyttäjät .....	310			
3.8.2	Käyttöaika .....	310			
3.8.3	Moottorisahan käyttö .....	311			

- Säilytä käyttöohje aina siten, että voit tarvittaessa tarkistaa siitä tarvitsemasi laitetta koskevat tiedot.
- Luovuta käyttöohje aina laitteen mukana.
- Lue käyttöohjeeseen sisältyvät turvallisuusohjeet ja varoitukset ja noudata niitä.

### 1.1 Kansilehden symbolit

Symboli	Merkitys
	Lue tämä käyttöohje ehdottomasti huolellisesti läpi ennen käyttöönottoa. Käyttöohjeen lukeminen on laitteen turvallisen ja häiriöttömän käytön edellytys.
	Käyttöohje
	Käsittele litiumioniakkuja varovasti! Noudata etenkin kuljetusta, varastointia ja hävittämistä koskevia ohjeita tässä käyttöohjeessä!

### 1.2 Merkkien selitykset ja huomiosanat

**⚠ VAARA!** Tarkoittaa välittömän vaaran aiheuttavaa tilannetta, joka aiheuttaa kuoleman tai vakavan loukkaantumisen, jos sitä ei vältetä.

**⚠ VAROITUS!** Tarkoittaa mahdollisesti vaarallista tilannetta, joka voi aiheuttaa kuoleman tai vakavan loukkaantumisen, jos sitä ei vältetä.

**⚠ VARO!** Tarkoittaa mahdollisesti vaarallista tilannetta, joka voi aiheuttaa lievän tai keskivaikean loukkaantumisen, jos sitä ei vältetä.

**HUOMAUTUS!** Tarkoittaa tilannetta, joka voi aiheuttaa aineellisia vahinkoja, jos sitä ei vältetä.

**f HUOMAUTUS** Lisätietoja laitteesta ja sen käytöstä.

## 2 TUOTEKUVAUS

Tässä käyttöohjeessa kuvataan akkukäyttöinen oksasaha.

Laitteessa saa käyttää vain teknisissä tiedoissa mainittuja litiumioniakkuja ja latureita. Lisätietoja akuista ja latureista löydät niiden erillisistä ohjeista:

- Käyttöohje 443130: Akut
- Käyttöohje 443131: Laturit

**HUOMAUTUS! Laite- ja akkuvaurioiden vaara.** Jos laitteessa käytetään sopimattomia akkuja, laite ja akut voivat vaurioitua.

- Käytä laitetta vain ilmoitetuilla akuilla.

### 2.1 Käyttötarkoitus

Akkukäyttöinen oksasaha on tarkoitettu ainoastaan koti-, harraste- ja puutarhakäyttöön. Näissä käyttökohdeissa oksasahalla saa suorittaa kevyitä puunsahaustöitä, esimerkiksi seuraavia tehtäviä:

- sahatavaran sahaus
- pensasaitojen leikkaus
- heikkojen oksien katkaisu.

Akkukäyttöistä oksasahaa voi sähköisen käyttölaitteen ansiosta käyttää puun sahaamiseen sekä ulkona että myös suljetuissa tiloissa. Mikään muu kuin tässä kuvattu käyttö ei ole käyttötarkoituksenmukaista käyttöä. Sitä ei ole tarkoitettu puuden kaatamiseen.

Laite on tarkoitettu ainoastaan yksityiskäyttöön. Kaikenlainen muu käyttö ja laitteeseen tehtävät muutokset ja lisäykset katsotaan käyttötarkoituksesta poikkeavaksi käytöksi, jonka seurauksena on takuun raukeaminen, vaatimustenmukaisuuden menettäminen sekä valmistajan kaikenlaisen vastuun raukeaminen käyttäjälle tai ulkopuolisille aiheutuvista vahingoista.

**⚠ VARO!** **Käyttötarkoituksen vastaisen käytön aiheuttama loukkaantumisvaara!** Jos moottorisahalla sahataan puuta, jossa on vierasesineitä, tai sahataan jotain muuta materiaalia kuin puuta, seurauksena voi olla loukkaantumis-  
sia.

- Käytä moottorisahaa vain kevyisiin puunsahaustehtäviin.
- Tarkista ennen sahaamisen aloittamista, että sahattavassa puussa ei ole nauloja, ruuveja tai muita vierasesineitä.

### 2.2 Mahdollinen ennakoitavissa oleva väärä käyttö

- Älä sahaa oksia, jotka ovat suoraan tai terävässä kulmassa itsesi tai muiden henkilöiden yläpuolella.
- Älä sahaa korkealla olevia oksia.
- Älä käytä teräketjun voiteluun käytettyä öljyä tai mineraaliöljyä.
- Älä käytä laitetta räjähdysvaarallisessa ympäristössä.

### 2.3 Jäännösriskit

Asianmukaisesti käytettynäkin laitteeseen liittyy aina tiettyjä jäännösriskkejä, joita ei voida kokonaan sulkea pois. Laitteen tyyppin ja rakenteen vuoksi seuraavia jäännösriskkejä voi esiintyä käyttötavan mukaan:

- kosketus sinkoaviin sahanpuruihin tai öljyiseen pölyyn
- sahanpurujen ja öljyisen pölyn hengittäminen sisään
- puukappaleen osien irtoaminen
- kuulon vaurioituminen työskennellessä, jos kuulonsuojaimia ei käytetä.
- teräketjun aiheuttamat leikkaantumishaavat
- teräketjulla varustetun terälaipan äkillinen ja odottamattoman liike (viiltovammojen vaara)
- teräketjun tai sen osien sinkoamisen aiheuttamat vammat

### 2.4 Turvalaitteet ja suojukset

**VAROITUS!** Turvalaitteiden ja suojusten peukaloinnin aiheuttama vakavien vammojen vaara. Turvalaitteiden ja suojusten peukalointi voi aiheuttaa vakavia vammoja moottorisahaa käytettäessä.

- Älä koskaan poista turvalaitteita ja suojuksia toiminnasta!
- Moottorisahaa saa käyttää vain, kun kaikki turvalaitteet ja suojukset toimivat oikein.

#### 2.4.1 Ylikuormitussuoja

Jos käyttäjä painaa oksasahaa liian voimakkaasti puun läpi sahattaessa, laite sammuu. Tarkoituksena on välttää moottorin ylikuormittuminen.

#### 2.4.2 Taitettava ketjun suojuus

Ketjun suojuus suojaa käyttäjää liikkuvalla teräketjulta. Kun ketjun suojuus tulee sahattaessa puuta vasten, se joustaa automaattisesti.

**VAROITUS!** Teräketjun aiheuttama vaara. Pyörivät teräketju voi aiheuttaa hengenvaarallisia loukkaantumisia.

- Moottorisahaa saa käyttää vain toimivan ketjun suojuksen kanssa!
- Älä koskaan irrota ketjun suojusta!

#### 2.4.3 Käsinsuojus

Käsinsuojus suojaa käyttäjää kosketukselta sahatavaan puuhun, puulastuihin ja sahanpuruun.

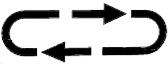
### 2.5 Laitteessa käytettävät merkinnät

#### 2.5.1 Turvamerkinntät

Symboli	Merkitys	
	Lue käyttöohje ennen käyttöönottoa!	
	Käytä suojalaseja!	
	Käytä kuulosuojaimia!	
	Käytä hengityssuojainta!	
	Älä käytä moottorisahaa yhdellä kädellä! Pitele moottorisahaa työskennellessä aina molemmin käsin!	
	Käsittele erityisen varovasti!	
	Ei saa käyttää sateessa! Suojattava kosteudelta!	
	Älä sahaa puuta, joka on paksumpaa kuin terälevyn sahauspituus (tässä: 152 mm)!	
<b>Takapotkun vaara!</b> Älä sahaa koskaan terälevyn kärjellä!		
		

#### 2.5.2 Käyttömerkinnät

Symboli	Merkitys
	Paina painiketta teräketjun voitelua varten.

Symboli	Merkitys
	Noudata teräketjun oikeaa pyörimissuuntaa!
	Teräketjun pyörimissuunta (ketjuhammaspyörän suojuksen alla)

## 2.6 Tuotteen yleiskuva (01)

Nro	Osa
1	Takakahva (kädensija on merkitty)
2	Lukituspainike
3	Virtakytkin
4	Etukahva
5	Ketjuöljysäiliön korkki
6	Ketjuöljysäiliön tarkastuslasi
7	Taitettava ketjusuojuus
8	Ketjun kiristysruuvi
9	Ketjupyörän suojuus
10	Ketjupyörän suojuksen kiinnitysrenkas
11	Terälaippa
12	Teräketju
13	Rajoitin
14	Käsisuojuus
15	Varaustason näyttö ja varoitusvalo
16	Painike teräketjun voiteluun
17	Kulmaruuvinväännin, ristipää
18	Akkukisko
19*	Akku*
20*	Laturi*
21	Kuljetuslaukku
22	Käyttöohje

Akku (2,5 Ah) ja laturi sisältyvät pakkaukseen (tuotenumero 114023). Jos kyseessä on yksittäislaite (tuotenumero 114016), akku ja laturi eivät sisälly toimitukseen. Katso tekniset tiedot sivulla 6 ja 7 sekä kohta katso Luku 12 "Tekniset tiedot", sivu 318.

## 2.7 Toimitussisältö

**! HUOMAUTUS** Akku ja laturi eivät sisälly toimitukseen. Ne ovat kuitenkin osat yhteispakkaus- tai saatavilla erikseen.

Toimitus sisältää tässä mainitut osat. Tarkista, ovatko kaikki osat mukana:

Nro	Osa
1	Akkukäyttöinen oksasaha
2	Kuljetuslaukku
3	Käyttöohje
4	30 ml Teräketjuöljyä, biologisesti hajotava

## 3 TURVALLISUUSOHJEET

### 3.1 Yleisiä sähkötyökalujen käyttöä koskevia turvallisuusohjeita

**! VAROITUS!** Lue kaikki turvallisuusohjeet, ohjeet, kuvaukset ja tekniset tiedot, joita tähän sähkötyökaluun liittyy. Seuraavien ohjeiden noudattamatta jättäminen voi aiheuttaa sähköiskun, tulipalon ja/tai vakavia vammoja.

- Säilytä kaikki turvaohjeet ja ohjeet tulevaa tarvetta varten.

Turvallisuusohjeissa käytettävä sähkötyökalun käsite viittaa verkkovirralla toimiviin sähkötyökaluihin (verkkojohto) tai akkukäyttöisiin sähkötyökaluihin (ei verkkojohtoa).

#### 3.1.1 Turvalliset työolosuhteet

- Pidä työskentelyalue puhtaana ja huolehdi hyvästä valaistuksesta. Epäjärjestys ja työskentelyalueen heikko valaistus voivat aiheuttaa tapaturmia.
- Älä käytä sähkötyökaluja räjähdysvaarallisessa ympäristössä, jossa on syttyviä nesteitä, kaasuja tai pölyä. Sähkötyökalut synnyttävät kipinöitä, jotka voivat sytyttää pölyn tai höyryä.
- Älä päästä lapsia tai muita ulkopuolisia lähistölle sähkötyökalun käytön aikana. Jos huomiosi kiinnittyy toisaalle, voit menettää sähkötyökalun hallinnan.

#### 3.1.2 Sähköturvallisuus

- Sähkötyökalun liitäntäpistokkeen on sovitettava pistorasiaan. Pistoketta ei saa muuttaa millään tavalla. Suojamaadoitettuja sähkötyökaluja ei saa käyttää pistokesovittimien kanssa. Muuttamattomat pis-

tokkeet ja sopivat pistorasiat vähentävät sähköiskun vaaraa.

- **Vältä koskettamista maadoitettuja pintoja, kuten putkia, lämpöpattereita, liesiä ja jääkaappeja.** Niiden koskettaminen lisää sähköiskun vaaraa.
- **Älä altista sähkötyökaluja sateelle tai kosteudelle.** Veden pääseminen sähkötyökalun sisälle lisää sähköiskun vaaraa.
- **Älä käytä liitäntäjohtoa sähkötyökalun kantamiseen, ripustamiseen tai pistokkeen irrottamiseen pistorasiasta.** Pidä liitäntäjohto loitolla kuumuudesta, öljystä, terävistä reunoista ja liikkuvista osista. Viallinen tai kiertynyt liitäntäjohto lisää sähköiskun vaaraa.
- **Jos sähkötyökalua käytetään ulkona, käytä ainoastaan ulkokäyttöön soveltuvia jatkojohtoja.** Ulkokäyttöön soveltuvan jatkojohdon käyttäminen vähentää sähköiskun vaaraa.
- **Käytä vikavirtasuojakytkintä, jos sähkötyökalua joudutaan käyttämään kosteassa ympäristössä.** Vikavirtasuojakytkimen käyttö vähentää sähköiskun vaaraa.

### 3.1.3 Henkilöturvallisuus

- **Ole sähkötyökalua käyttäessäsi aina valppaana, tarkkaile toimintaasi ja työskentele huolellisesti.** Älä käytä sähkötyökalua ollessasi väsynyt tai huumeiden, alkoholin tai lääkityksen alaisena. Pienikin tarkkaavaisuuden herpaantuminen sähkötyökalua käytettäessä saattaa aiheuttaa vakavia vammoja.
- **Käytä henkilönsuojaimia.** Käytä aina suojalaseja. Sähkötyökalun edellyttämien henkilönsuojainten, kuten hengityksensuojaimen, pitävien turvakenkien, suojakypärän tai kuulonsuojainten, käyttö pienentää loukkaantumisen vaaraa.
- **Estä laitteen käynnistyminen vahingossa.** Varmista, että sähkötyökalu on kytketty pois päältä ennen työkalun liittämistä verkkovirtaan, akun laittamista paikalleen tai työkalun nostamista tai kantamista. Jos pidät someasi virtakytkimellä sähkötyökalua kantaessasi tai liität työkalun verkkovirtaan sen ollessa kytketty päälle, seurauksena voi olla tapaturmia.
- **Poista säätötyökalut tai avaimet ennen sähkötyökalun kytkemistä päälle.** Sähkö-

työkalun pyörivään osaan jäänyt työkalu tai avain voi aiheuttaa vammoja.

- **Vältä epänormaaleja asentoja.** Seiso tukevassa asennossa ja säilytä aina tasapaino. Siten pystyt hallitsemaan sähkötyökalua myös odottamattomissa tilanteissa.
- **Käytä asianmukaista vaatetusta.** Älä käytä väljiä vaatteita tai koruja. Pidä hiukset ja vaatteet etäällä liikkuvista osista. Väljät vaatteet, korut tai pitkät hiukset voivat jäädä kiinni liikkuviin osiin.
- **Jos työkaluun voi liittää pölynpoisto- tai pölynkeruulaitteita, niitä on käytettävä aina ja asianmukaisesti.** Pölynpoistolaitteen käyttö voi vähentää pölystä aiheutuvia vaaroja.
- **Älä tuudittaudu virheelliseen turvallisuuden tunteeseen ja lakkaa noudattamasta sähkötyökaluja koskevia turvallisuusohjeita, vaikka työkalun käyttö olisi sinulle perin juurin tuttua.** Huolimattomuus voi aiheuttaa vakavia vammoja jo sekunnin murto-osassa.

### 3.1.4 Sähkötyökalun käyttö ja käsittely

- **Älä ylikuormita sähkötyökalua.** Käytä aina kohunkin työhön sopivaa sähkötyökalua. Sopiva sähkötyökalu on tehokas ja turvallinen valinta ilmoitetulla tehoalueella.
- **Älä käytä sähkötyökalua, jonka virtakytkin on viallinen.** Jos sähkötyökalun kytkeminen päälle ja pois päältä ei ole mahdollista, sähkötyökalu on vaarallinen ja korjattava.
- **Irrota pistoke pistorasiasta ja/tai poista irrotettava akku ennen laitteen säätämistä, työvälineiden vaihtamista tai sähkötyökalun varastoimista.** Tämä estää sähkötyökalun käynnistymisen vahingossa.
- **Säilytä sähkötyökalu lasten ulottumattomissa.** Älä anna sähkötyökalua sellaisten henkilöiden käyttöön, jotka eivät tunne sitä tai eivät ole lukeneet tätä käyttöohjetta. Sähkötyökalut ovat vaarallisia kokemattomien käyttäjien käsissä.
- **Huolla sähkötyökaluja ja muita välineitä huolellisesti.** Tarkista, että liikkuvat osat toimivat moitteettomasti eivätkä ole jumissa. Tarkista myös, että mikään osa ei ole katkennut tai vioittunut siten, että se vaikuttaa sähkötyökalun toimintaan. Korjauta vialliset osat ennen sähkötyökalun käyttöä. Tapaturmat johtuvat yleensä siitä, että sähkötyökalua ei ole huollettu oikein.

- **Pidä leikkuuterät terävinä ja puhtaina.** Huolellisesti hoidetut ja terävät leikkuuterät eivät juutu helposti kiinni, ja niitä on helppo ohjata.
- **Käytä sähkötyökaluja, välineitä ym. niiden käyttöohjeiden mukaisesti. Ota huomioon työolosuhteet ja suoritettava työ.** Sähkötyökalujen käyttö muussa kuin niiden käyttö-tarkoituksessa voi aiheuttaa vaaratilanteita.
- **Pidä kahvat ja tartuntapinnat kuivina, puhtaina sekä öljyttöminä ja rasvattomina.** Jos kahvat tai tartuntapinnat ovat liukkaita, sähkötyökalua on vaikea käyttää ja hallita odottamattomissa tilanteissa.

### 3.1.5 Akkutyökalun käyttö ja käsittely

- **Käytä akkujen lataamiseen vain valmistajan suosittelemia laatureita.** Akkujen lataaminen toisentyypisille akuille tarkoitetulla laiturilla aiheuttaa palovaaran.
- **Käytä sähkötyökaluissa vain niihin tarkoitettuja akkuja.** Muiden akkujen käyttö voi aiheuttaa loukkaantumisia ja palovaaran.
- **Älä säilytä laitteesta irrotettua akkua paperiliittimien, kolikoiden, avainten, naulojen, ruuvien tai muiden pienten metalliesineiden lähellä, sillä ne saattavat yhdistää akun navat vahingossa.** Akun napojen välinen oikosulku voi aiheuttaa palovammoja tai tulipalon.
- **Jos akkua käsitellään väärin, siitä saattaa vuotaa nestettä. Vältä kosketusta nesteeseen. Jos nestettä pääsee iholle, huuhtelee iho huolellisesti vedellä. Jos nestettä pääsee silmiin, huuhtelee vedellä ja hakeudu lääkäriin.** Akkuneste voi ärsyttää ihoa ja aiheuttaa palovammoja.
- **Älä käytä vaurioitunutta tai muuttunutta akkua.** Vaurioituneet ja muuttuneet akut voivat toimia ennakoimattomasti sekä aiheuttaa tulipalon, räjähdyksen tai loukkaantumisvaaran.
- **Älä altista akkuja tulelle tai korkeille lämpötiloille.** Tuli tai yli 130 °C:n lämpötila voi aiheuttaa räjähdyksen.
- **Noudata latausohjeita. Älä koskaan lataa akkua tai akkukäyttöistä työkalua käyttöohjeessa ilmoitetun lämpötila-alueen ulkopuolella.** Virheellinen lataaminen tai lataaminen sallitun lämpötila-alueen ulkopuolella voi tuhota akun ja lisätä tulipalovaaraa.

### 3.1.6 Huolto

- **Vain pätevät ammattihenkilöt saavat korjata sähkötyökaluja ainoastaan alkupe-räisvauriossa käyttäen.** Tämä takaa sähkötyökalun turvallisuuden.
- **Vaurioituneita akkuja ei saa huoltaa.** Muut kuin valmistaja tai valmistajan valtuuttamat huoltoliikkeet eivät saa huoltaa akkuja.

### 3.2 Ketjusahojen turvallisuusohjeet

- **Pidä sahan ollessa käynnissä kaikki ruumiinosat kaukana teräketjusta. Varmista ennen sahan käynnistämistä, ettei mikään kosketa teräketjua.** Moottorisahaa käytettäessä hetkellinenkin tarkkaavaisuuden menetyks voi aiheuttaa teräketjun tarttumisen vaateisiin tai ruumiinosiin.
- **Pidä moottorisahaa aina niin, että tartut oikealla kädellä takakahvasta ja vasemmalla kädellä etukahvasta.** Moottorisahan pitäminen päinvastaisessa työasennossa lisää loukkaantumisvaaraa, eikä niin saa koskaan tehdä.
- **Pidä moottorisahasta kiinni vain eriste-tyistä kädensijoista, koska teräketju voi joutua kosketuksiin piilossa olevien sähköjohtojen kanssa.** Jos teräketju koskettaa jännitteistä johtoa, laitteen metallisista osista voi tulla jännitteisiä, ja seurauksena voi olla sähköisku.
- **Käytä silmäsuojaimia.** Muiden henkilösuojainten käyttöä kuulon, pään, käsien, säärien ja jalkaterien suojaamiseksi suositellaan. Sopiva suojavaatetus vähentää sinkoavien sahanpurujen ja teräketjun tahattoman kosketuksen aiheuttamaa loukkaantumisvaaraa.
- **Älä käytä moottorisahaa puussa, tikkailla, katolta tai epävakaalta seisomapinnalta käsin.** Tällainen käyttö aiheuttaa vakavan loukkaantumisvaaran.
- **Varmista aina tukeva asento ja käytä moottorisahaa vain seistessäsi kiinteällä, tukevalla ja tasaisella alustalla.** Liukas alusta tai epävakaa seisomapinta voi aiheuttaa tasapainon menetyksen tai moottorisahan hallinnan menetyksen.
- **Oleta aina jännityksessä olevaa oksaa sahatessasi, että se ponnahtaa takaisin.** Kun puukuitujen jännitys purkautuu, jännittynyt oksa voi osua sahan käyttäjään ja/tai moottorisaha voi riistäytyä hallinnasta.

- **Ole erityisen varovainen sahatessasi aluskasvillisuutta ja nuoria puita.** Ohut puuainne voi tarttua moottorisahan ja iskeytyä sinua päin tai horjuttaa tasapainoasi.
- **Kanna moottorisahaa vain sen ollessa pois päältä aina etukahvasta ja siten, että teräketju osoittaa poispäin itsestäsi.** Kuljetuksen tai säilytyksen ajaksi moottorisahan suojus on aina vedettävä paikoilleen. Moottorisahan huolellinen käsittely vähentää pyörivän teräketjun tahattoman kosketuksen vaaraa.
- **Noudata voitelua, ketjun kiristämistä sekä terälaipan ja ketjun vaihtoa koskevia ohjeita.** Ammatti-aidottomasti kiristetty tai öljyitty ketju voi katketa tai lisätä takapotkun vaaraa.
- **Sahaa vain puuta. Älä käytä moottorisahaa töihin, joihin sitä ei ole tarkoitettu.** Esimerkki: Älä sahaa moottorisahalla metallia, muovia, tiiliä tai muita rakennusmateriaaleja kuin puuta. Moottorisahan käyttö-tarkoituksen vastainen käyttö voi aiheuttaa vaaratilanteita.
- **Tämä moottorisaha ei sovellu puiden kaatamiseen.** Jos moottorisahaa käytetään käyttötarkoituksen vastaisesti, voi seurauksena olla käyttäjän tai muiden henkilöiden vakava loukkaantuminen.

### 3.3 Yleisiä moottorisahojen käyttöä koskevia turvallisuusohjeita

**Noudata kaikkia ohjeita, kun poistat moottorisahan kertynyttä aineista, varastoit laitteen tai suoritat huoltotöitä. Varmista, että kytkin on kytketty pois päältä ja akku poistettu.**

Moottorisahan odottamaton toiminta kertynyttä aineista poistettaessa tai huoltotöiden aikana voi aiheuttaa vakavia vammoja.

### 3.4 Takapotkun syyt ja sen välttäminen

Takapotku voi syntyä, kun terälaipan kärki koskettaa jotain esinettä tai kun puu taipuu ja teräketju juuttuu sahausloveen.

Terälaipan kärjen kosketus voi joskus aiheuttaa odottamattoman taaksepäin suuntautuvan liikkeen, jossa terälaippa sinkoa ylöspäin käyttäjän suuntaan.

Teräketjun juuttuminen terälaipan yläreunaan voi nykäistä terälaipan voimakkaasti käyttäjän suuntaan.

Nämä liikkeet voivat aiheuttaa sahan hallinnan menettämisen sekä vakaviakin vammoja käyttäjälle. Älä koskaan luota ainoastaan moottorisahan asennettuihin turvalaitteisiin. Moottorisahan

käyttäjänä sinun on suoritettava erilaisia toimenpiteitä, jotta pystyt työskentelemään ilman tapaturmia ja loukkaantumisia.

Takapotku on moottorisahan vääran tai virheellisen käytön seuraus. Se voidaan estää soveltuvilla varotoimenpiteillä, kuten seuraavassa on kuvattu:

- **Pidä sahasta kiinni molemmin käsin siten, että peukalo ja sormet puristuvat moottorisahan kahvan ympärille. Aseta kehosi ja käsivartesi sellaiseen asentoon, että pysyt vastustamaan takapotkun voimaa.** Asianmukaisesti toimimalla käyttäjä voi hallita takapotkujen voiman. Älä koskaan irrota otetasi moottorisahasta.
- **Vältä epänormaalia ruumiinasentoa, äläkä sahaa hartiatason yläpuolelta.** Näin vältetään tahaton laipan kärjen kosketus ja parannetaan moottorisahan hallintamahdollisuuksia odottamattomissa tilanteissa.
- **Käytä aina valmistajan määräämiä varalappoja ja teräketjuja.** Vääränlaisten varalappojen ja teräketjujen voi johtaa ketjun katkeamiseen tai takapotkuun.
- **Noudata teräketjun teroitusta ja huoltoa koskevia valmistajan ohjeita.** Liian alas säädetyt syvyysrajoittimet lisäävät takapotkujen vaaraa.

### 3.5 Tärinäkuormitus

#### ■ Tärinän aiheuttama vaara

*Laitetta käytettäessä esiintyvä todellinen tärinätaaso voi poiketa valmistajan ilmoittamasta arvosta. Ota huomioon seuraavat tärinään vaikuttavat seikat ennen laitteen käyttöä ja laitetta käytettäessä:*

- Käytetäänkö laitetta sen käyttötarkoituksen mukaisesti?
- Leikataanko tai työtetäänkö kasviainesta oikein?
- Onko laite asianmukaisessa käyttökunnossa?
- Onko terä teroitettu kunnolla ja onko laitteessa paikallaan oikeanlainen terä?
- Ovatko kahvat (ja mahdolliset tärinänvaimennuskahvat (lisävaruste) paikallaan, ja onko ne liitetty laitteeseen pitävästi?

- Käytä laitetta ainoastaan kunkin työtehtävän vaatimalla moottorin kierrosluvulla. Vältä enimmäiskierrosluvun käyttöä melun ja tärinän vähentämiseksi.

- Epäasianmukainen käyttö ja huolto voivat lisätä laitteen synnyttämään melua ja tärinää. Ne aiheuttavat haittaa terveydelle. Kytke laite tällöin välittömästi pois päältä ja korjauta se valtuutetussa huoltokorjaamossa.
- Tärinän aiheuttama kuormitus määräytyy suoritettavan työn ja laitteen käyttötavan mukaan. Arvioi sopiva käyttötapa ja pidä tarvittavat tauot. Tämä vähentää työn aikana syntyvää tärinäkuormituksen kokonaismäärää huomattavasti.
- Laitteen pitkäaikainen käyttö altistaa käyttäjän tärinälle ja voi aiheuttaa verenkiertohäiriöitä (valkosormisuutta). Riskin pienentämiseksi käytä käsineitä ja pidä kätesi lämpiminä. Jos valkosormisuuden oireita esiintyy, haakeudu välittömästi lääkärin hoitoon. Oireita ovat mm. tunnottomuus, herkkyyden häviäminen, pistely, kutina, särky, voimien väheneminen sekä ihon värin tai kunnan muuttuminen. Tavallisesti oireet ilmenevät sormissa, kämmenissä tai pulssissa. Mitä matalampi lämpötila, sitä suurempi vaara.
- Pidä työpäivien aikana riittävän pitkiä taukoja, jotta ehdit toipua melun ja tärinän vaikutuksista. Suunnittele työt niin, että voimakkaasti tärkevien laitteiden käyttö jakautuu useille päiville.
- Jos laitetta käyttäessäsi havaitset käsissäsi epämiellyttäviä tuntemuksia tai värimuutoksia, keskeytä työskentely välittömästi. Pidä riittävästi taukoja. Jos taukoja ei ole tarpeeksi, seurauksena voi olla kämmenien ja käsivarsien tärinäoireyhtymä.
- Minimoi tärinälle altistumisen riskit. Huolla laitetta käyttöohjeen mukaisesti.
- Jos laitetta käytetään usein, tiedustele jälleenmyyjältäsi tärinää vaimentavia tarvikkeita, kuten erikoiskahvoja.
- Vältä laitteen käyttöä alle +10 °C:n lämpötiloissa. Kirjaa työsuunnitelmaan tärinäkuormitusta rajoittavat toimenpiteet.

### 3.6 Melukuormitus

Laite aiheuttaa väistämättä tiettyä melukuormitusta. Tee melua aiheuttavat työt aikoina, jolloin niiden tekeminen on sallittua ja suositeltavaa. Pidä kiinni mahdollisista hiljaisuusajoista ja rajaa työn kesto minimiin. Laitteen käyttäjän ja sen läheisyydessä oleskelevien on käytettävä asianmukaisia kuulonsuojaimia.

### 3.7 Akun ja laturin turvallisuusohjeet

- Poista akut laitteesta ennen latausta.

- Älä käytä laitteessa samaan aikaan erityyppisiä akkuja tai uusia ja käytettyjä akkuja.
- Aseta akut laitteeseen oikea napaisuus huomioiden.
- Poista akut laitteesta, kun varastoit laitteen pidemmäksi aikaa.
- Älä oikosulje laitteen tai akkujen liittimiä.

### Käyttöohjeet

Noudata akun ja laturin erillisissä käyttöohjeissa annettuja turvallisuusohjeita.

Katso:

- Käyttöohje 443130: Akut
- Käyttöohje 443131: Laturit

### 3.8 Työtä koskevat turvallisuusohjeet

- Noudata kansallisia turvallisuusmääräyksiä, esim. ammattiliittojen tai työturvallisuusviranomaisten antamia määräyksiä.
- Työskentele vain riittävässä päivänvalossa tai keinovalaisuudessa.
- Työskentelyalueella ei saa olla mitään esineitä (esim. sahatavaran kappaleita) – kompastumisvaara.
- Käyttäjät on vastuussa muille henkilöille ja heidän omaisuudelleen aiheuttamista vahingoista.
- Jos käytät moottorisahaa ensimmäistä kertaa:
  - Pyydä laitteen myyjää tai muuta asiantuntijaa opettamaan, miten moottorisahaa käsitellään, tai käy moottorisahan käyttöön opastava kurssi.
  - Harjoittele ennen ensimmäistä käyttökertaa ainakin sahapukille tai telineeseen kiinnitetyn pyöreän puutavaran sahaamista.

#### 3.8.1 Käyttäjät

- Laitetta eivät saa käyttää alle 16-vuotiaat nuoret tai henkilöt, jotka eivät ole lukeneet käyttöohjetta.
- Moottorisahaa käyttävän henkilön on oltava levännyt, terve ja toimintakykyinen. Jos käyttäjä ei terveydellisistä syistä saa rasittaa itseään, on kysyttävä lääkäriltä, voiko hän käyttää moottorisahaa.

#### 3.8.2 Käyttöaika

Noudata moottorisahojen käyttöaikoja koskevia kansallisia määräyksiä. Kansalliset tai paikalliset säädökset voivat rajoittaa moottorisahojen käyttöaikoja.

### 3.8.3 Moottorisahan käyttö

**VAROITUS!** Turvalaitteiden ja suojusten peukaloinnin aiheuttama vakavien vammojen vaara. Turvalaitteiden ja suojusten peukalointi voi aiheuttaa vakavia vammoja moottorisahaa käytettäessä.

- Älä koskaan poista turvalaitteita ja suojuksia toiminnasta!
- Moottorisahaa saa käyttää vain, kun kaikki turvalaitteet ja suojuukset toimivat oikein.

**VAROITUS!** Loukkaantumisaara moottorisahan tahattoman käynnistymisen takia. Tahattomasti käynnistyvä moottorisaha voi aiheuttaa vakavia vammoja. Poista siksi akku aina seuraavissa tapauksissa:

- tarkistus-, säätö- ja puhdistustyöt
- terä- ja leikkuuosia koskevat työt
- moottorisahan luota poistuminen
- kuljetus
- säilytys
- huolto- ja korjaustyöt
- vaaratilanteet
- Varmista, että sidetarpeita on aina saatavilla tapaturman varalta.
- Käytettäviä henkilönsuojaimia ovat:
  - kuulonsuojaimet (esim. kupusuojaimet), erityisesti päivittäisen työajan ylittäessä 2,5 tuntia
  - Suojalasit
  - viiltosuojahousut
  - pitävät työkäsiineet
  - turvajalkineet, joissa on pitävä pohja ja teräskärki
- Siirtymässäsi paikasta toiseen sammuta moottori.
- Poista akku oksasahasta, jos sitä ei käytetä.
- Älä käytä oksasahaa puun vipuamiseen tai siirtämiseen.
- Vain ammattilaiset saavat sahata puuta, joka on terälaipan pituutta paksumpaa.
- Käytä sahaamiseen ainoastaan pyörivää teräketjua, älä koskaan käynnistä moottorisahaa teräketjun vastatessa sahattavaan tavaan.
- Älä päästä teräketjuöljyä maahan.
- Älä käytä sahaa sateessa, lumisateessa tai myrskyssä.

## 4 KÄYTTÖÖNOTTO

**VAARA!** Hengenvaara ja vakavien vammojen vaara. Tietämättömyys turvallisuus- ja käyttöohjeista voi aiheuttaa erittäin vakavia vammoja ja jopa kuoleman.

- Tutustu kaikkiin tässä käyttöohjeessa ja muissa mainituissa käyttöohjeissa annettaviin turvallisuus- ja käyttöohjeisiin ja ota ne huomioon ennen moottorisahan käyttöä!

**VAROITUS!** Vakavien vammojen vaara. Jos moottorisahassa on vaurioituneita osia, seurauksena voi olla vakavia vammoja.

- Tarkista moottorisaha aina ennen käyttöä silmämääräisesti osien puuttumisen sekä vaurioitumisen tai kulumisen varalta. Turvalaitteiden ja suojusten on oltava moitteettomassa kunnossa.

### 4.1 Teräketjuöljyn lisääminen (02, 03)

Käsiikäyttöinen öljyvoitelujärjestelmä voitelee teräketjua ja terälaippaa teräketjuöljyllä. Teräketjuöljy suojaa korroosiolta ja ennenaikaiselta kulumiselta.

**Huomautus:** *Laitteessa ei toimitustilassa ole teräketjuöljyä!*

**HUOMAUTUS!** Laittevaurioiden vaara. Laitteen käyttäminen ilman teräketjuöljyä vaurioittaa teräketjua ja terälaippaa.

- Älä koskaan käytä laitetta ilman teräketjuöljyä.
- Täytä teräketjuöljyä öljysäiliöön ennen työskentelyn aloittamista ja tarkkaile öljytasoa työskentelyn aikana.
- Tarkista ainakin aina ennen työskentelyn aloittamista, toimiiko ketjun voitelu.

**HUOMAUTUS!** Laittevaurioiden vaara. Käytetyn öljyn käyttäminen ketjun voiteluun kuluttaa terälaippaa ja teräketjua ennenaikaisesti sisältämiensä metallihiukkasten vuoksi. Lisäksi se aiheuttaa valmistajan tuotetakuun raukeamisen.

- Älä koskaan käytä käytettyä öljyä teräketjuöljynä, vaan käytä aina biohajoavaa teräketjuöljyä.

**HUOMAUTUS!** Ympäristövahinkojen vaara. Mineraaliöljyn käyttö ketjun voitelussa aiheuttaa vakavia ympäristövahinkoja.

- Älä koskaan käytä mineraaliöljyä teräketjuöljynä, vaan käytä aina biohajoavaa teräketjuöljyä.

Tarkista öljytaso aina ennen työskentelyn aloittamista ja jokaisen akun vaihdon yhteydessä. Lisää teräketjuöljyä tarvittaessa:

1. Tarkista öljytaso ketjuöljysäiliön öljysilmästä (02/1). Siinä on aina näyttävä öljyä.  
**Huomautus:** Vähimmäisöljytaso (MIN) ei saa alittua eikä enimmäisöljytaso (MAX) ylittyä.
2. Jos akku on asennettuna: irrota akku, jotta vältetään oksasahan tahaton käynnistyminen öljyn täytön aikana.
3. Laita oksasaha kiinteälle alustalle vaakasuorassa ja pidä se tässä asennossa.
4. Puhdista ketjuöljysäiliön korkkia (03/1) ympäröivä alue.
5. Kierrä ketjuöljysäiliön korkki irti.
6. Lisää teräketjuöljyä täyttöistukkaan (03/2) MAX-merkintään asti (03/a). Älä täytä liikaa öljyä!  
**Huomautus:** Käytä suppiloa öljyn lisäämisen helpottamiseksi.  
**Huomautus:** Öljysäiliöön ei saa päästä likaa.
7. Pyyhi läikkynyt teräketjuöljy pois.
8. Kierrä ketjuöljysäiliön korkki takaisin kiinni.
9. Laita akku paikalleen.

#### 4.2 Akun lataaminen

Huomioi lataamisen lämpötila-alue; katso tekniset tiedot.

**f HUOMAUTUS** Noudata akun ja laturin erillisissä käyttöohjeissa annettavia yksityiskohtaisia tietoja:

- Käyttöohje 443130: Akut
- Käyttöohje 443131: Laturit

#### 4.3 Akun laittaminen paikalleen ja poistaminen (04, 05)

**HUOMAUTUS!** Huomio – akun vaurioitumisvaara. Jos akku jätetään laitteeseen käytön jälkeen, akku voi vaurioitua.

- Poista akku laitteesta välittömästi käytön päätyttyä ja säilytä se pakkaselta suojassa.
- Laita akku takaisin laitteeseen vasta juuri ennen käytön aloittamista.

#### Акун laittaminen paikalleen

1. Työnnä akku (04/1) ylhäältä oksasahan akkukiskolle (04/2) niin pitkälle, että se lukittuu paikalleen (04/a).

#### Акун poistaminen

1. Paina akun vapautuspainiketta (05/1) ja pidä se painettuna.

2. Poista akku vetämällä sitä ylöspäin (05/a).

## 5 KÄYTTÖ

**⚠ VAARA!** Hengenvaara ja vakavien vammojen vaara. Tietämättömyys turvallisuus- ja käyttöohjeista voi aiheuttaa erittäin vakavia vammoja ja jopa kuoleman.

- Tutustu kaikkiin tässä käyttöohjeessa ja muissa mainituissa käyttöohjeissa annettaviin turvallisuus- ja käyttöohjeisiin ja ota ne huomioon ennen moottorisahan käyttöä!

**⚠ VAROITUS!** Viallisen laitteen aiheuttama loukkaantumisvaara. Viallisen laitteen käyttö voi aiheuttaa vakavia vammoja ja vaurioittaa laitetta.

- Käytä laitetta vain, kun siinä ei ole vikoja tai vaurioita eikä puuttuvia tai puutteellisesti kiinnitetyjä osia.
- Noudata paikallisia käyttöaika- ja määrärajoituksia.
- Pidä kahvoista tukevasti kiinni äläkä päästä niistä irti moottorin käydessä.
- Älä käytä moottorisahaa, jos:
  - olet väsynyt
  - voit huonosti
  - olet alkoholin, lääkkeiden tai huumausainneiden vaikutuksen alainen.

#### 5.1 Akun varaustason tarkistaminen (06)

Varaustason näyttö (01/15) on oksasahan sivulla. Se koostuu kolmesta ledistä. Ledit palavat varaustason mukaan.

1. Paina painiketta (06/1).
2. Tarkista varaustaso ledien (06/2) avulla:

Led	Акун varaustaso
3 lediä palaa:	Akku on ladattu täyteen.
2 lediä palaa:	Акун varaustaso on 2/3.
1 ledi palaa:	Акун varaustaso on 1/3.

#### Jos akku on tyhjä

Oksasaha pysähtyy ja viimeinen ledi vilkkuu vielä 3 sekunnin ajan pysähtymisen jälkeen.

## 5.2 Varoitusvalo (06)

Varoitusvalo (06/3) osoittaa seuraavia asioita:

Varoitusvalo	Tapahtuma
Varoitusvalo vilkkuu 30 sekuntia:	Akku on viallinen.
Varoitusvalo palaa 5 sekuntia ja sammuu:	Akku on liian kuuma. Oksasaha sammuu.

### Jos akku on kuuma

1. Anna akun jäähtyä.

Jos oksasaha yritetään käynnistää ennen kuin akku on jäähtynyt, varoitusvalo palaa jälleen 5 sekunnin ajan ja sammuu sitten.

## 5.3 Teräketjuöljyn tarkistus

- Tarkasta, onko säiliössä tarpeeksi teräketjuöljyä:
  - aina ennen työskentelyn aloittamista
  - työskentelyn aikana
  - viimeistään aina akun vaihdon yhteydessä.
- Lisää teräketjuöljyä, jos öljytaso on alhainen.
- Älä koskaan käytä laitetta ilman teräketjuöljyä!

Menettelytapa: katso *Luku 4.1 "Teräketjuöljyn lisääminen (02, 03)", sivu 311.*

## 5.4 Laitteen kytkeminen päälle ja pois päältä (07)

### Laitteen kytkeminen päälle

1. Paina lukituspainike (07/1) pohjaan peukalolla ja pidä se painettuna.
2. Paina virtakytkintä (07/2) ja pidä se painettuna.
3. Vapauta lukituspainike.
 

**Huomautus:** Lukituspainikkeen voi vapauttaa moottorisahan käynnistämisen jälkeen. Lukituspainikkeen tehtävänä on estää moottorisahan käynnistyminen vahingossa.
4. Teräketjun voitelu:
  - Paina painiketta (07/3) kerran teräketjun voitelua varten. Tietty määrä teräketjuöljyä syötetään teräketjulle.
  - Tarkasta, näkykö terälaipalla ja teräketjulla teräketjuöljyä.

### Laitteen kytkeminen pois päältä

1. Päästä irti virtakytkimestä.

## 6 TYÖSKENTELYTAPA JA -TEKNIikka

### 6.1 Sahatavaran katkominen (08)

Työssä on otettava huomioon seuraavat seikat:

- Käytä tukevaa sahausalustaa, esim. sahapukkia (08/1), kiilaa, parruja.
- Estä pyöreiden pölliin pyöriminen.
- Älä pidä puuta paikallaan jalalla äläkä anna toisen henkilön pitää sitä paikallaan.
- Varmista, että seisot tukevasti ja että painosi on jakautunut tasaisesti.
- Pidä oksasahasta tiukasti kiinni etu- ja takakavasta – eli eristetyistä kädensijoista – molemmilla käsillä (08/2).
- Paina oksasahan rajoitin (08/3) tukevasti puuta vasten.
- Käytä sahaamiseen ainoastaan pyörivää teräketjua. Älä koskaan käynnistä oksasahaa teräketjun vastatessa sahattavaan tavarahan.

### 6.2 Oksien karsinta (09 - 13)

**⚠ VAROITUS! Kohonnut putoamisvaara.** Korokkeella, kuten tikkailla, työskenneltäessä on olemassa tavallista suurempi putoamisvaara.

- Käytä laitetta aina maasta käsin ja varmista, että seisot tukevassa asennossa.
- Noudata turvallisuusohjeita.
- Jos mahdollista, seiso niin, että voit katkaista oksan 90°:n kulmassa (09/a).
- Katkaise paksut oksat vaihteittain osissa (10/1) niin, että voit vaikuttaa putoamispaikkaan.
- Älä koskaan sahaa oksan tyven paksuntumaa leikkuupinnan paranemisen nopeuttamiseksi ja puun lahoamisen välttämiseksi (11).
- Paina oksasahan rajoitinta (12/1) sahaamisen aikana oksaa (12/2) vasten (12/a), jotta saha saa tukea oksasta.
- Sahaa katkaisulovi (13/a) oksan alapintaan ennen oksan katkaisemista (13/b). Se auttaa estämään kuoren repeämistä ja vaikeasti paranevia vaurioita puussa. Katkaisuloven syvyyden on oltava alle 1/3 oksan paksuudesta, jotta oksasaha ei tartu siihen kiinni.
- Irrota oksasaha oksasta aina sen ollessa päällä, jotta se ei tartu kiinni.

## 7 HUOLTO JA HOITO

**VAROITUS!** Vaara – teräviä teriä. Viiltovammojen vaara laitteen teräviä ja liikkuvia osia kosketettaessa.

- Kytke laite aina pois päältä ennen sen huoltamista, hoitamista tai puhdistamista. Poista akku.
- Käytä huolto-, hoito- ja puhdistustöiden aikana aina suojakäsineitä.

Korjaukset saa tehdä vain pätevä ammattihenkilöstö, ja korjaamiseen on ehdottomasti käytettävä alkuperäisiä varaosia.

- Tarkista laitteen kuluneisuus aina käytön jälkeen ja vaihda tarvittaessa vaurioituneet osat.
- Suojaa laite sateelta ja kosteudelta. Puhdista muoviosat liinalla, älä käytä puhdistusaineita tai liuottimia.
- Puhdista jäähdytysilma-aukot, kun ne ovat kiinni.
- Laitteeseen ei saa roiskuttaa vettä eikä sitä saa puhdistaa painepesurilla.
- Käytä aina pelkästään valmistajan hyväksymiä varaosia.

### 7.1 Teräketjun voitelun tarkistus

**HUOMAUTUS!** Laitevaurioiden vaara. Maakosketus tylsyyttää ketjua väistämättä.

- Älä kosketa ketjulla maata, vaan pidä se 20 cm:n turvaetäisyyden päässä maasta!
1. Kytke laite päälle.
  2. Suuntaa terälaiipan kärki pahvin tai paperin päällä maata kohti.
    - Jos alustalle tippuu koko ajan öljy, ketjun voitelu toimii moitteettomasti.
    - Jos öljysäiliö on täynnä, mutta öljyä ei tipu: Puhdista laitteen öljynsööttöaukko ja terälaiipan ura.

Jos tämä ei auta, ota yhteyttä huoltopalveluumme.

### 7.2 Teräketjun kireyden tarkistus

**VARO!** Teräketjun aiheuttama loukkaantumiswaara. Teräketjun leikkuureunat ovat erittäin teräviä, joten teräketjua käsiteltäessä voi aiheutua viiltovammoja. Tee seuraavat toimet aina ennen teräketjun käsittelemistä:

- Kytke laite pois päältä ja poista akku.
- Käytä suojakäsineitä.

Tarkista ketjun kireys tarpeeksi usein, sillä uudet teräketjut venyvät.

1. Vedä teräketjua kädelläsi kevyesti ja tarkista kireys:
  - Terän ollessa kylmä: Teräketju on sopivan kireällä, kun sitä voi nostaa terälaiipan keskikohdassa n. 3–4 mm ja pyörittää helposti käsin. Käyttölämpötilassa teräketju pitenee ja alkaa roikkua.
  - Teräketjun lenkit eivät saa työntyä ulos terälaiipan alaosan urasta, sillä muuten teräketju voi ponnahtaa pois paikaltaan.
2. Kiristä teräketjua tarvittaessa (katso *Luku 7.3 "Teräketjun kiristäminen ja löysentäminen (14)"*, sivu 314).

### 7.3 Teräketjun kiristäminen ja löysentäminen (14)

1. Kiristä teräketju käyttämällä kulmaruuvinvääntimen ristipäätä (14/1):
  - Teräketjun kiristäminen: Kierrä ketjun kiristysruuvia (14/2) myötäpäivään (14/a).
  - Teräketjun löysentäminen: Kierrä ketjun kiristysruuvia vastapäivään (14/b).
2. Tarkista ketjun kireys (katso *Luku 7.2 "Teräketjun kireyden tarkistus"*, sivu 314). Toista edellinen vaihe tarvittaessa.

### 7.4 Teräketjun ja terälaiipan vaihto (15 – 19)

Sahaustehon heiketessä teräketju ja tarvittaessa terälaiippa on vaihdettava. Terälaiippa täytyy vaihtaa, kun teräketjun ohjausurassa on havaittavissa selviä kulumajälkiä.

Käytä teräketjun ja terälaiipan osalta ainoastaan valmistajan alkuperäisiä varaosia (katso *Luku 12 "Tekniset tiedot"*, sivu 318).

**VARO!** Teräketjun aiheuttama loukkaantumiswaara. Teräketjun leikkuureunat ovat erittäin teräviä, joten teräketjua käsiteltäessä voi aiheutua viiltovammoja. Tee seuraavat toimet aina ennen teräketjun käsittelemistä:

- Kytke laite pois päältä ja poista akku.
- Käytä suojakäsineitä.

### Teräketjun ja terälaiipan irrottaminen (15)

1. Jos akku on asennettuna: Irrota akku, jotta vältetään oksasahan tahaton käynnistyminen.
2. Avaa ketjupyörän suojuksen (15/2) kiinnitysrenkas (15/1).
3. Kierrä kiinnitysrengasta auki vastapäivään.
4. Irrota ketjupyörän suojuksen (15/a).

5. Irrota teräketju (15/3) ja terälaippa (15/4).
6. Poista teräketju terälaipasta.

### Puhdista

1. Puhdista kaikki irrotetut osat sahanpuruista ja kerääntyneestä öljystä.
2. Puhdista kaikki esillä olevat osat – erityisesti ketjupyörä ja öljynsyöttöaukko.

### Teräketjun ja terälaipan asentaminen (16 - 18)

1. Kierrä ketjun kiristysruuvia (16/1) kulmaruuvinvääntimen ristipäällä, kunnes ketjun kiristystappi (16/2) on kierteen takapäässä (16/a), katso *Luku 7.3 "Teräketjun kiristäminen ja löysentäminen (14)", sivu 314.*
2. Asenna teräketju terälaipalle:
  - Kohdista ne teräketjun (17/2) hampaat (17/1), joiden on tarkoitus olla terälaipan yläosassa, terälaipan kärkeen (17/3) (17/a).  
**Huomautus:** Varmista ketjun oikea asennus!
  - Laita teräketju terälaipan uraan (17/4) ja vedä se kokonaan terälaipan ympärille.
3. Laita terälaippa teräketjuineen avattuun koteloon:
  - Laita teräketju (18/1) ketjupyörän (18/2) ympärille.

- Suuntaa terälaippa (18/3) niin, että ohjaustappi (18/4) tarttuu terälaipan pitkitäisaukkoon.
- Suuntaa terälevy niin, että ketjun kiristystappi (18/5) tarttuu ketjun kiristysaukkoon.
- Suorista teräketju niin, että se lepää terälaipan urassa ja vetopyörää vasten.

4. Sulje kotelo:

- Aseta ketjupyörän suojus (19/1) paikalleen (19/a).
- Kierrä kiinnitysrenkas (19/2) kiinni myötäpäivään.
- Sulje kiinnitysrenkas.

5. Kiristä teräketju, katso *Luku 7.3 "Teräketjun kiristäminen ja löysentäminen (14)", sivu 314.*
6. Laita akku paikalleen.

## 8 OHJEET HÄIRIÖTILANTEISSA

**VARO!** Loukkaantumisvaara. Laitteen teräväreunaiset ja liikkuvat osat voivat aiheuttaa vammoja.

- Käytä huolto-, hoito- ja puhdistustöiden aikana aina suojakäsineitä!

**HUOMAUTUS** Jos häiriötä ei ole mainittu tässä taulukossa tai et saa korjattua sitä itse, ota yhteyttä asiakaspalveluumme.

Häiriö	Syy	Korjaus
<b>Moottori ei käynnisty.</b>	Akku on tyhjä.	Lataa akku.
	Akku puuttuu tai ei ole kunnolla paikallaan.	Laita akku kunnolla paikalleen.
	Virransyöttö on katkennut.	1. Poista akku. 2. Puhdista pistoliitokset. 3. Laita akku takaisin paikalleen.
<b>Moottori sammuu käytön aikana.</b>	Oksasaha painetaan liian voimakkaasti. Ylikuormitus-suoja on sammuttanut laitteen.	Irrota oksasaha sahauskohdasta ja kytkä uudelleen päälle. Paina sahattaessa pienemmällä voimalla.
	Akku on tyhjä.	Lataa akku.
	Akku on liian kuuma.	Anna akun jäähtyä.
	Akku on viallinen.	Vaihda akku.
<b>Moottori pyörii katkonaisesti.</b>	Virtakytkin on vioittunut.	Ota yhteys valmistajan valtuuttamaan huoltoliikkeeseen.

Häiriö	Syy	Korjaus
<b>Terälaippa ja teräketju kuume- nevat. Muodostuu savua.</b>	Teräketju on liian kireällä.	Tarkista ketjun kireys. Kiristä teräketju.
	Öljysäiliö on tyhjä.	Lisää teräketjuöljyä.
<b>Moottori käy, mutta teräketju ei pyöri.</b>	Öljyn syöttöaukko ja/tai terä- laipan ura on likainen.	Puhdista öljyn syöttöaukko ja terä- laipan ura.
	Teräketju on liian kireällä.	Tarkista ketjun kireys. Kiristä terä- ketju.
<b>Moottori käy, mutta teräketju ei pyöri.</b>	Laitevika	Ota yhteys valmistajan valtuutta- maan huoltoliikkeeseen.
	Sahattaessa syntyy vain puupö- lyä, ei lastuja. Oksasaha on pain- nettava oksan poikki.	Teräketju on tylsä.
<b>Laite tärisee epätavallisen pal- jon.</b>	Laitevika	Ota yhteys valmistajan valtuutta- maan huoltoliikkeeseen.
<b>Taitettava ketjun suojuus on ju- miutunut.</b>	Laitevika	Ota yhteys valmistajan valtuutta- maan huoltoliikkeeseen.
<b>Akun käyttöaika lyhenee huo- mattavasti.</b>	Akun kestoikä on päättynyt.	Vaihda akku. Käytä vain valmis- tajan alkuperäisiä varusteita.
<b>Akkua ei voi ladata.</b>	Akun kontaktit ovat likaiset.	Ota yhteys valmistajan valtuutta- maan huoltoliikkeeseen.
	Akku tai laturi on vioittunut.	Vaihda akku tai laturi. Käytä vain valmistajan alkuperäisiä varus- teita.
	Akku on liian kuuma.	Anna akun jäähtyä.

## 9 KULJETUS

**VAROITUS!** Hengenvaara ja vakavien vammojen vaara. Pyörivä teräketju voi kuljetuksen aikana aiheuttaa vakavia vammoja ja jopa kuoleman.

- Älä koskaan kannan tai siirrä moottorisahaa ketjun pyöriessä.
- Tee edellä mainitut toimet ennen laitteen kuljettamista.

Tee seuraavat toimet ennen laitteen kuljettamista:

1. Sammuta oksasaha ja poista akku.
2. Pistä ketjusuoja paikalleen.
3. Tyhjennä ketjuöljysäiliö.
4. Laita oksasaha kuljetuslaukkuun.

### Akku B125 Li (tuotenro 113896)

**HUOMAUTUS** Akun nimellisenenergiamäärä on yli 100 Wh! Noudata sen vuoksi seuraavia kuljetusohjeita!

Laitteeseen sisältyvää litium-ioniakkua on käsiteltävä vaarallisia aineita koskevan lainsäädännön mukaisesti, mutta sen kuljetusta koskevat yksinkertaistetut ehdot:

- Yksityinen käyttäjä saa kuljettaa akkua tieliikenteessä ilman erityisehtoja, jos se on pakkattu vähittäiskauppaan soveltuvalla tavalla ja kuljetuksen luonne on yksityinen.
- Myös ammattimaiset käyttäjät, jotka kuljettavat laitetta pääasialliseen työhönsä liittyen (esim. kuljetukset työmaalle tai esittelyt), voivat soveltaa yksinkertaistettua menettelyä.

Molemmissa tapauksissa on ehdottomasti varmistettava soveltuvin toimenpitein, ettei sisältö pääse ulos pakkauksesta. Muissa tapauksissa on ehdottomasti noudatettava vaarallisia aineita kos-

kevia määräyksiä! Jos niitä ei noudateta, lähettäjälle ja mahdollisesti myös kuljettajalle voidaan tuomita huomattava rangaistus.

### Muita kuljetusta ja lähettämistä koskevia ohjeita

- Vain vahingoittumattomia litium-ioniakkuja saa kuljettaa ja lähettää!
- Kuljeta akkua aina alkuperäispakkauksessa tai vaaralliselle aineelle sopivassa laatikossa (ei tarpeen, jos akun nimellisen energiamäärä on alle 100 Wh).
- Teippaa akun paljaat kontaktit oikosulkujen välttämiseksi.
- Estä akun liikkuminen pakkauksessa akun vaurioitumisen välttämiseksi.
- Tarkista, että lähetysmerkinnät ja -asiakirjat ovat virheettömät kuljetuksen tai lähetyksen (esim. pakettipalvelun tai huolintaliikkeen toimesta) aikana.
- Selvitä etukäteen, hoitaako haluamasi palveluntarjoaja kyseisen kaltaisia kuljetuksia, ja ilmoita lähetyksestä.

Suosittellemme pyytämään lähetysvalmisteluissa apua vaarallisten aineiden asiantuntijalta. Noudata myös mahdollisia kansallisia erityismääräyksiä.

## 10 SÄILYTYS

### 10.1 Laitteen säilytys

- Poista laitteen akku aina käytön jälkeen.
- Puhdista laite perusteellisesti ja asenna kaikki suojukset (jos on).
- Säilytä laitetta kuivassa, lukittavassa paikassa poissa lasten ulottuvilta.

Suorita seuraavat toimenpiteet ennen yli 30 päivää kestäviä käyttötoukoja:

- Tyhjennä teräketjuöljyn säiliö.
- Puhdista teräketju ja terälaippa ja suihkuta niille ruostesuojaöljyä.
- Laita oksasaha kuljetuslaukkuun.

#### **HUOMAUTUS!** Laitteen vaurioitumisvaara.

Teräketjuöljyn kuivuminen voi vaurioittaa öljyä sisältäviä osia ja öljypumppua pitkän varastoinnin aikana.

- Laske teräketjuöljy pois moottorisahasta aina ennen pitempiaikaista varastointia.

### 10.2 Akun ja laturin säilytys

**HUOMAUTUS** Noudata akun ja laturin erillisissä käyttöohjeissa annettavia yksityiskohtaisia tietoja.

## 11 HÄVITTÄMINEN

### Sähkö- ja elektroniikkalaitteita koskevaan lakiin liittyviä huomautuksia



- Käytöstä poistetut sähkö- ja elektroniikkalaitteet eivät kuulu sekajätteeseen, vaan ne on toimitettava erilliseen keräykseen!
- Käytöstä poistetut paristot tai akut, joita ei ole asennettu kiinteästi laitteeseen, on poistettava ennen laitteen luovuttamista keräyspisteeseen! Niiden hävittämisestä on säädetty erikseen paristoja ja akkuja koskevassa lainsäädännössä.
- Sähkö- ja elektroniikkalaitteiden omistajat/käyttäjät ovat lain nojalla velvollisia palauttamaan laitteet, kun ne on poistettu käytöstä.
- Loppukäyttäjä on vastuussa siitä, että hänen henkilökohtaiset tietonsa poistetaan hävitettävästä laitteesta!

Ylivivuttua jätettä esittävä symboli tarkoittaa, että sähkö- ja elektroniikkalaitteita ei saa hävittää kotitalousjätteen mukana.

Käytöstä poistetut sähkö- ja elektroniikkalaitteet voidaan luovuttaa maksutta seuraaviin vastaanottopisteisiin:

- Kunnalliset jäte- tai keräyspisteet (esim. kuntien jäteasemat)
- Sähkölaitteiden myyntipisteet (tavanomaiset liikkeet ja online-myyjät), jos kauppias on veloitettu ottamaan laitteet vastaan tai tarjoavat tämän palvelun vapaaehtoisesti.

Nämä tiedot ovat voimassa vain laitteille, jotka asennetaan ja myydään Euroopan Unioniin kuuluvissa maissa ja joita koskee direktiivi 2012/19/EU. Euroopan unionin ulkopuolisissa maissa voi olla näistä poikkeavia määräyksiä sähkö- ja elektroniikkalaitteiden hävittämisestä.

### Paristoja ja akkuja koskeva lainsäädäntö



- Käytöstä poistetut paristot ja akut eivät kuulu kotitalousjätteisiin, vaan ne on toimitettava erilliseen keräykseen!
- Käyttö- tai asennusohjeesta löydät tietoja niiden tyypistä ja kemiallisesta koostumuksesta

sekä siitä, miten paristot ja akut voidaan poistaa sähkölaitteesta turvallisesti.

- Paristojen ja akkujen omistajat/käyttäjät ovat lain nojalla velvollisia palauttamaan ne, kun ne on poistettu käytöstä. Palautusvelvollisuus koskee kotitalouksille tyypillisiä määriä.

Käytöstä poistetut paristot ja akut voivat sisältää haitallisia aineita tai raskasmetalleja, jotka voivat aiheuttaa vahinkoa ympäristölle ja terveydelle. Niiden suojaamiseksi on tärkeää hyödyntää käytöstä poistetut paristot ja akut ja käyttää uudeleen niiden sisältämät resurssit.

Ylivuovutusta jätteestä esittävä symboli tarkoittaa, että paristoja ja akkuja ei saa hävittää kotitalousjätteen mukana.

Jos jätteestiasymbolin alapuolella on lisäksi tunnus Hg, Cd tai Pb, ne tarkoittavat seuraavaa:

- Hg: Akku sisältää yli 0,0005 % elohopeaa

- Cd: Akku sisältää yli 0,002 % kadmiumia
- Pb: Akku sisältää yli 0,004 % lyijyä

Akut ja paristot voidaan luovuttaa maksutta seuraaviin vastaanottopisteisiin:

- Kunnalliset jäte- tai keräyspisteet (esim. kuntien jäteasemat)
- Paristojen ja akkujen myyntipisteet
- Käytöstä poistettujen paristojen ja akkujen yhteiseen vastaanottojärjestelmään kuuluvat vastaanottopisteet
- Valmistajan vastaanottopiste (jos se ei kuulu yhteiseen vastaanottojärjestelmään)

Nämä tiedot koskevat ainoastaan Euroopan unioniin jäsenvaltioissa myytäviä akkuja ja paristoja, jotka ovat direktiivin 2006/66/EY alaisia. Euroopan Unionin ulkopuolisissa maissa voimassa olevat määräykset akkujen ja paristojen hävittämisestä voivat poiketa näistä.

## 12 TEKNISET TIEDOT

Ketjusaha	CSM 1815
Tuotenumero	114016
Pakkaus, jossa akkukäyttöinen oksasaha, akku (2,5 Ah) ja laturi	114023
Mitat (P x L x K)	430 x 200 x 85 mm
Kokonaispaino ketjun ja terälaipan kanssa (ilman akkua)	1,56 kg
Nettopaino ilman ketjua ja terälaippaa (akun kanssa)	1,28 kg
Ketjuöljysäiliön tilavuus	30 ml
Leikkuupituus	6" / 152 mm
Ylikuormitus suoja	x
Moottorin ottoteho	500 W
Moottorin kierrosnopeus	18500 min <sup>-1</sup>
Äänitehotaso L <sub>WA</sub> (DIN EN ISO 3744)	93 dB(A)
Äänenpainetaso L <sub>PA</sub>	78 dB(A)
Tärinäarvo (DIN EN 28662-1)*	2,8 m/s <sup>2</sup>
<b>Teräketju:</b>	
■ Teräketjun tyyppi	0,3"
■ Teräketjun varaosnumero	114024
■ Vetolenkin paksuus	1,1
■ Teräketjun enimmäiskäyttönopeus	7 m/s
<b>Terälaippa:</b>	

Ketjusaha	CSM 1815
■ Terälaipan varaosanumero	114025
■ Terälevyn pituus	7" / 179,5 mm

x: saatavilla, -: ei saatavilla

\* **Huomautukset:**

- *Annettu tärinäarvo on mitattu standardoidun testausmenetelmän mukaisesti. Arvot on tarkoitettu eri sähkötyökalujen väliseen vertailuun.*
- *Annettua tärinäarvoa voidaan käyttää myös altistumisen (tärinäaltistumisasteen) alustavaan arviointiin.*
- *Sähkötyökalun tärinäarvo voi käytön aikana erota annetusta arvosta sähkötyökalun käytötavasta riippuen.*
- *Yritä pitää tärinäkuormitus mahdollisimman vähäisenä. Tärinäkuormitusta voidaan vähentää esimerkiksi käyttämällä laitetta käsiin kädessä ja rajoittamalla työskentelyaikaa. Huomioi silloin kaikki käyttöjaksen osat alueet (esimerkiksi ajat, kun sähkötyökalu on sammutettu ja ajat, kun sähkötyökalu on päällä mutta käy ilman kuormitusta).*

## 15 TAKUU JA TUOTEVASTUU

Jos laitteessa esiintyy lakisääteisenä takuuaikana materiaali- tai valmistusvirheitä, meillä on oikeus valintamme mukaan joko korjata ne tai vaihtaa virheellinen osa uuteen. Takuun voimassaoloaika määräytyy laitteen ostomaan lainsäädännön mukaan.

Takuu on voimassa vain, kun:

- tätä käyttöohjetta noudatetaan
- laitetta käsitellään asianmukaisesti
- käytetään alkuperäisvaraosia

Takuu ei koske:

- tavallisesta käytöstä johtuvia maalipinnan vaurioita
- kulutusosia, joita ei ole kehystetty  varaosaluettelossa

Takuuaika alkaa siitä, kun ensimmäinen loppukäyttäjä ostaa laitteen. Ratkaiseva on ostokuitin päivämäärä. Ota yhteys laitteen myyjään tai lähimpään valtuutettuun huoltopisteeseen ja esitä takuutodistus ja alkuperäinen ostokuitti. Nämä ehdot eivät koske ostajan lakisääteisiä oikeuksia, jotka perustuvat virhevastuuseen.

## 13 ASIAKASPALVELU JA HUOLTO

Tuotevastuuta, korjauksia ja varaosia koskevilla kysymyksissä ota yhteyttä lähimpään AL-KO-huoltopisteeseen. Niiden yhteystiedot löydät internet-osoitteesta

[www.alco-garden.com/service-contacts](http://www.alco-garden.com/service-contacts)

Lisätietoja varaosista on saatavilla osoitteessa

[www.alco-garden.com/spareparts](http://www.alco-garden.com/spareparts)

## 14 VAATIMUSTENMUKAISUUSVAKUUTUKSEEN LIITTYVIÄ TIETOJA

Vakuutamme täten yksinomaisella vastuulla, että tämä tuote täyttää markkinoille tuodussa muodossaan yhdenmukaistettujen EU-direktiivien, EU-turvallisuusstandardien ja tuotekohtaisten standardien vaatimukset. Vaatimustenmukaisuusvakuutus on osa käyttöohjetta ja toimitetaan koneen mukana.

Takuu raukeaa, jos:

- laitetta yritetään korjata omavaltaisesti
- laitteeseen tehdään omavaltaisia teknisiä muutoksia
- laitetta käytetään sen käyttötarkoituksen vastaisesti

**ORIGINALIOS NAUDOJIMO INSTRUKCIJOS VERTIMAS****Turinys**

1	Apie šią naudojimo instrukciją.....	321	3.8	Saugaus darbo nuorodos.....	327
1.1	Tituliniame puslapyje esantys simboliai.....	321	3.8.1	Operatoriai.....	328
1.2	Simbolių paaiškinimai ir signaliniai žodžiai.....	321	3.8.2	Darbo laikas.....	328
1.2	Simbolių paaiškinimai ir signaliniai žodžiai.....	321	3.8.3	Darbas su grandininio pjūklų.....	328
2	Gaminio aprašymas.....	321	4	Paleidimas.....	329
2.1	Naudojimas pagal paskirtį.....	321	4.1	Pjūklų grandinių alyvos pripildymas (02, 03).....	329
2.2	Galimi numatomi netinkamo naudojimo būdai.....	321	4.2	Akumulatoriaus įkrovimas.....	329
2.3	Liekamoji rizika.....	322	4.3	Akumulatoriaus įdėjimas ir ištraukimas (04, 05).....	329
2.4	Saugos ir apsauginiai įtaisai.....	322	5	Valdymas.....	330
2.4.1	Apsauga nuo perkrovos.....	322	5.1	Akumulatoriaus įkrovos lygio tikrinimas (06).....	330
2.4.2	Atlenkiamas grandinės gaubtas ..	322	5.2	Įspėjamasis ženklas (06).....	330
2.4.3	Rankų apsaugos įtaisas.....	322	5.3	Pjūklų grandinių alyvos tikrinimas.....	330
2.5	Ant įrenginio esantys simboliai.....	322	5.4	Įrenginio įjungimas ir išjungimas (07).....	330
2.5.1	Saugos ženklas.....	322	6	Darbinė elgsena ir darbo metodika.....	331
2.5.2	Valdymo ženklas.....	323	6.1	Medienos trumpinimas (08).....	331
2.6	Gaminio apžvalga (01).....	323	6.2	Šakų nupjovimas (09 - 13).....	331
2.7	Tiekiamas komplektas.....	323	7	Techninė priežiūra.....	331
3	Saugos nuorodos.....	323	7.1	Pjūklų grandinių sutepimo tikrinimas.....	331
3.1	Bendrosios saugos nuorodos elektriniams įrankiams.....	323	7.2	Pjūklų grandinės įtempio tikrinimas.....	332
3.1.1	Sauga darbo vietoje.....	323	7.3	Pjūklų grandinės įtempimas ir atpalaidavimas (14).....	332
3.1.2	Elektros sauga.....	324	7.4	Pjūklų grandinės ir kreipiamojo bėglio pakeitimas (15 – 19).....	332
3.1.3	Asmenų sauga.....	324	8	Pagalba atsiradus sutrikimų.....	333
3.1.4	Elektrinio įrankio naudojimas ir elgesys su juo.....	324	9	Transportavimas.....	334
3.1.5	Akumulatorinio įrankio naudojimas ir elgesys su juo.....	325	10	Sandėliavimas.....	335
3.1.6	Aptarnavimas.....	325	10.1	Įrenginio laikymas.....	335
3.2	Saugos nuorodos grandininiam pjūklui.....	325	10.2	Akumulatoriaus ir įkroviklio laikymas.....	335
3.3	Bendrieji su grandininio pjūklų naudojimui susiję saugos nurodymai.....	326	11	Išmetimas.....	335
3.4	Atatranksios priežastys ir priemonės jai išvengti.....	326	12	Techniniai duomenys.....	336
3.5	Vibracinė apkrova.....	327	13	Klientų aptarnavimo tarnyba / techninės priežiūros punktas.....	337
3.6	Triukšmo apkrova.....	327	14	Informacija apie atitikties deklaraciją.....	337
3.7	Akumulatoriaus ir įkroviklio saugos nuorodos.....	327	15	Garantija.....	337

## 1 APIE ŠIĄ NAUDOJIMO INSTRUKCIJĄ

- Vokiška versija yra originali naudojimo instrukcija. Visos kitos kalbų versijos yra originalios naudojimo instrukcijos vertimai.
- Visada laikykite šią naudojimo instrukciją taip, kad visada galėtumėte ją paskaityti, kai reikės informacijos apie įrenginį.
- Perduokite įrenginį kitiems asmenims tik kartu su šia naudojimo instrukcija.
- Perskaitykite ir laikykitės šioje naudojimo instrukcijoje pateiktų saugos ir įspėjamųjų nurodymų.

### 1.1 Tituliniame puslapyje esantys simboliai

Simbolis	Reikšmė
	Prieš eksploatuodami būtinai atidžiai perskaitykite šią naudojimo instrukciją. Tai yra saugaus darbo ir sklandaus valdymo sąlyga.
	Naudojimo instrukcija
	Būkite atsargūs su ličio jonų akumulatoriais! Ypač atsižvelkite į šioje naudojimo instrukcijoje pateiktas transportavimo, laikymo ir utilizavimo nuorodas!

### 1.2 Simbolių paaiškinimai ir signaliniai žodžiai

**⚠ PAVOJUS!** Nurodo gresiančią pavojingą situaciją, kurios neišvengus galimas mirtinas arba sunkus sužalojimas.

**⚠ ISPĖJIMAS!** Nurodo galimą pavojingą situaciją, kurios neišvengus galimas mirtinas arba sunkus sužalojimas.

**⚠ ATSARGIAI!** Nurodo galimą pavojingą situaciją, kurios neišvengus galimas lengvas arba vidutinio sunkumo sužalojimas.

**DĖMESIO!** Nurodo situaciją, kurios neišvengus galima materialinė žala.

**i NUORODA** Specialios nuorodos dėl geresnio suprantamumo ir valdymo.

## 2 GAMINIO APRAŠYMAS

Šioje naudojimo instrukcijoje aprašytas ranka valdomas medžio pjūklas, kuris varomas akumulatoriumi.

Įrenginį galima naudoti tik kartu su techniniuose duomenyse nurodytais ličio jonų akumulatoriais ir įkrovikliais. Dėl išsamesnės informacijos apie akumulatorius ir įkroviklius žr. instrukcijas:

- naudojimo instrukciją 443130: akumulatoriai
- naudojimo instrukciją 443131: įkrovikliai

**DĖMESIO! Prietaiso ir akumulatoriaus pažeidimo pavojus!** Jei prietaisas eksploatuojamas su netinkamais akumulatoriais, prietaisas ir akumulatoriai gali būti pažeisti.

- Eksploatuokite prietaisą tik su nurodytais akumulatoriais.

### 2.1 Naudojimas pagal paskirtį

Akumulatorinis medžio pjūklas suprojektuotas naudoti tik buities, mėgėjiškiems ir sodo darbams atlikti. Šioje srityje medžio pjūklą galima naudoti lengviems medžio pjovimo darbams, pvz.,

- medienai pjauti,
- gyvatvorėms genėti,
- silpnoms šakoms nupjauti.

Dėl elektros pavaros akumulatorinį medžio pjūklą galima naudoti ne tik lauke, bet ir uždaroje patalpoje medienai pjauti. Kitoks nei čia aprašytas naudojimas yra laikomas naudojimu ne pagal paskirtį. Jis neskirtas medžiams pjauti.

Šis įrenginys yra skirtas naudoti privačioje valdoje. Bet koks kitoks naudojimas ir neleistinas remontavimas arba primontavimas laikomas naudojimu ne pagal paskirtį, todėl garantija tampa negaliojanti, atitiktis prarandama, o gamintojas nepriima atsakomybės už naudotojo arba trečiųjų asmenų patirtą žalą.

**⚠ ATSARGIAI! Pavojus susižaloti dėl naudojimo ne pagal paskirtį!** Jei grandininis pjūklą pjaunama mediena arba kitos medžiagos, kurioje (-iose) yra svetimkūnių, galima susižaloti.

- Naudokite grandininį pjūklą tik lengviems medžio pjovimo darbams.
- Prieš pjudami patikrinkite medieną, ar nėra svetimkūnių, pvz., vinių, varžtų, apkaustų.

### 2.2 Galimi numatomi netinkamo naudojimo būdai

- Nepjaukite šakų, kurios yra iš karto virš naudotojo arba kitų asmenų arba smailiu kampu į juos.

- Nepjaukite aukštai esančių šakų.
- Pjūklo grandinei tepti nenaudokite senos arba mineralinės alyvos.
- Neekspluatuokite prietaiso potencialiai sprogiame aplinkoje.

### 2.3 Liekamoji rizika

Net ir prietaisą naudojant pagal paskirtį negalima visiškai garantuoti, kad neliks jokios liekamosios rizikos. Dėl prietaiso konstrukcijos, priklausomai nuo naudojimo, galimi tokie potencialūs pavojai:

- kontaktas su aplink skriejančiomis pjūvenomis ir alyvos migla,
- pjūvenų dalelių ir alyvos miglos įkvėpimas,
- apdirbtos medienos dalių atsilaisvinimas,
- klausos sutrikdymas dirbant, kai nenaudojama klausos apsauga,
- pjauniniai sužalojimai prisilietus prie pjūklo grandinės,
- staigūs ir nenumatyti kreipiamojo bėgelio su pjūklo grandine judesiai (pavojus įsipjauti),
- sužalojimai dėl aplink skriejančių pjūklo grandinės dalių.

### 2.4 Saugos ir apsauginiai įtaisai

**⚠️ ĮSPĖJIMAS!** Sunkių sužalojimų pavojus manipuliuojant saugos ir apsauginiais įtaisais. Manipuliuojant saugos ir apsauginiais įtaisais, dirbant su grandininio pjūklu galima sunkiai susižaloti.

- Neišjunkite saugos ir apsauginių įtaisų!
- Atlikite darbus su grandininio pjūklu tik tada, kai tinkamai veikia visi saugos ir apsauginiai įtaisai.

#### 2.4.1 Apsauga nuo perkrovos

Jei naudotojas pjaudamas per stipriai spaudžia juo medieną, jis atsijungia. Taip užkertamas kelias variklio perkrovai.

#### 2.4.2 Atlenkiamas grandinės gaubtas

Grandinės gaubtu naudotojas saugomas nuo judančios pjūklo grandinės. Kai tik pjūvimo metu grandinės gaubtas prisiliečia prie medienos, ji automatiškai sustoja.

**⚠️ ĮSPĖJIMAS!** Pjūklo grandinės keliamas pavojus. Dėl veikiančios pjūklo grandinės gali būti padaryta gyvybei pavojingų sužalojimų.

- Grandininio pjūklu naudokitės tik su veikiančiu grandinės gaubtu.
- Niekada neišmontuokite grandinės gaubto!

### 2.4.3 Rankų apsaugos įtaisai

Rankų apsaugos įtaisą naudotojas apsaugomas nuo sąlyčio su medžiu, kurį reikia perpjauti, taip pat nuo skiedrų ir pjūvenų.

### 2.5 Ant įrenginio esantys simboliai

#### 2.5.1 Saugos ženklas

Simbolis	Reikšmė	
	Prieš eksploatacijos pradžią perskaitykite naudojimo instrukciją!	
	Užsidėkite apsauginius akinius!	
	Naudokite klausos organų apsaugą!	
	Naudokite burnos apsaugą!	
	Nenaudokite grandininio pjūklo viena ranka! Darbo metu grandininį pjūklą visada laikykite abiem rankomis!	
	Ypatingas atsargumas valdant!	
	Nenaudokite lyjant lietu! Saugokite nuo drėgmės!	
	Nepjaukite medienos, kuri yra ilgesnė už kreipiamojo bėgelio naudingą ilgį (šiuo atveju – 152 mm)!	
<b>Atatranks pavojus!</b> Niekada nepjaukite su kreipiamojo bėgelio smaigaliu!		
		

## 2.5.2 Valdymo ženklas

Simbolis	Reikšmė
	Paspauskite pjūklo grandinės tepimo mygtuką.
	Atkreipkite dėmesį į pjūklo grandinės judėjimo kryptį!
	Pjūklo grandinės sukimosi kryptis (po žvaigždutės dangtelio)

## 2.6 Gaminio apžvalga (01)

Nr.	Konstruktinė dalis
1	Galinė rankena (rankenos paviršius pažymėtas)
2	Blokavimo mygtukas
3	Ijungimo / išjungimo jungiklis
4	Priekinė rankena
5	Grandinės alyvos bakelio dangtelis
6	Grandinės alyvos bakelio stebėjimo langelis
7	Atlenkiamas grandinės gaubtas
8	Grandinės įtempimo varžtas
9	Žvaigždutės gaubtas
10	Žvaigždutės gaubto tvirtinimo žiedas
11	Kreipiamasis bėgelis
12	Pjūklo grandinė
13	Atrama
14	Rankų apsaugos įtaisas
15	Įkrovos lygio indikatorius ir įspėjamasis ženklas
16	Pjūklo grandinės tepimo mygtukas
17	Kampinis atsuktuvus, kryžmine ir išilgine įpjova
18	Akumuliatoriaus bėgelis
19*	Akumuliatorius*
20*	Įkroviklis*
21	Transportavimo lagaminas

Nr.	Konstruktinė dalis
22	Naudojimo instrukcija

Rinkinyje (gam. Nr. 114023) yra 2,5 Ah akumuliatorius ir įkroviklis. Konkretaus įrenginio (gam. Nr. 114016) komplektą akumuliatorius ir įkroviklis neįeina. Žr. techninius duomenis 6 ir 7 puslapiuose, taip pat žr. Skyrius 12 "Techniniai duomenys", puslapis 336.

## 2.7 Tiekiamas komplektas

**Į NUORODA** Akumuliatorius ir įkroviklis į komplektą neįeina. Tačiau jie yra viso rinkinio dalis arba gali būti įsigyti atskirai.

Komplektą sudaro čia nurodytos dalys. Patikrinkite, ar viskas yra:

Nr.	Konstruktinė dalis
1	Akumuliatorinis medžio pjūklas
2	Transportavimo lagaminas
3	Naudojimo instrukcija
4	30 ml pjūklų grandinių alyva, biologiškai skaidi

## 3 SAUGOS NUORODOS

### 3.1 Bendrosios saugos nuorodos elektriniams įrankiams

**⚠ ĮSPĖJIMAS!** Perskaitykite visas saugos nuorodas, nurodymus, iliustracijas ir techninius duomenis, kurie yra ant šio elektrinio įrankio. Toliau pateiktų nurodymų nesilaikymo pasekmės gali būti elektros smūgis, gaisras ir (arba) sunkūs sužalojimai.

- Išsaugokite visas saugos nuorodas ir nurodymus ateičiai.

Saugos nuorodose vartojama sąvoka „Elektrinis įrankis“ yra taikoma iš elektros tinklo maitinamiems elektriniams įrankiams (su tinklo laidu) ir akumuliatoriniams elektriniams įrankiams (be tinklo laido).

#### 3.1.1 Sauga darbo vietoje

- Išlaikykite savo darbo zoną švarią ir gerai apšviestą. Dėl netvarkos arba neapšviestų darbo zonų gali kilti nelaimingų atsitikimų.
- Su elektriniu įrankiu nedirbkite potencialiai sprogioje aplinkoje, kurioje yra degių skysčių, dujų ar dulkių. Elektriniai įrankiai skelia kibirkštis, kurios gali uždegti dulkes ar garus.

- Naudodami elektrinį įrankį, neleiskite artintis vaikams ir kitiems asmenims. Nukreipdami savo dėmesį, galite nesukontroliuoti elektrinio įrankio.

### 3.1.2 Elektros sauga

- Elektrinio įrankio jungties kištukas privalo tikti kištukiniam lizdui. Kištuką draudžiama kaip nors keisti. Nenaudokite kištukų adapterių kartu su įžemintais elektriniais įrankiais. Nepakeisti kištukai ir tinkami kištukiniai lizdai sumažina elektros smūgio riziką.
- Venkite kūno kontakto su įžemintais paviršiais, tokiais kaip vamzdžių, šildytuvų, viryklių ir šaldytuvų. Kils didesnė elektros smūgio rizika, jei Jūsų kūnas bus įžemintas.
- Saugokite elektrinius įrankius nuo lietaus arba sušlapimo. Į elektrinį įrankį patekęs vanduo padidina elektros smūgio riziką.
- Jungiamojo laido nenaudokite ne pagal paskirtį, už jo nenešiotkite, nekabinkite elektrinio įrankio ir netraukite kištuko iš kištukinio lizdo. Saugokite jungiamąjį laidą nuo karščio, alyvos, aštrių briaunų ir judančių dalių. Pažeisti arba susiraižę jungiamieji laidai padidina elektros smūgio riziką.
- Dirbdami su elektriniu įrankiu lauke, naudokite tik tokius ilginamuosius laidus, kurie yra tinkami ir darbui lauke. Laukui tinkamo ilginamojo laido naudojimas sumažina elektros smūgio riziką.
- Jei su elektriniu įrankiu neišvengiamai tenka dirbti drėgnoje aplinkoje, naudokite liekamosios srovės apsauginį įtaisą. Liekamosios srovės apsauginio įtaiso naudojimas sumažina elektros smūgio riziką.

### 3.1.3 Asmenų sauga

- Būkite atidūs, galvokite, ką darote, išmintingai imkitės darbo su elektriniu įrankiu. Nenaudokite elektrinio įrankio, jei esate pavargę arba paveikti narkotikų, alkoholio ar medikamentų. Neatidumo akimirka, naudojant elektrinį įrankį, gali turėti rimtų sužalojimų pasekmes.
- Naudokite asmens apsaugos priemones ir visada apsauginius akinius. Asmens apsaugos priemonių, tokių, kaip dulkių kaukė, neslidūs apsauginiai batai, apsauginis šalmas arba klausos organų apsaugos priemonės, naudojimas, priklausomai nuo elektrinio įrankio tipo ir naudojimo, sumažina sužalojimų riziką.

- Išvenkite neplanuoto paleidimo. Prieš prijungdami prie elektros maitinimo tinklo, paimdami arba nešdami, įsitinkinkite, kad elektrinis įrankis ir (arba) akumulatorius yra išjungtas (-i). Jei, nešdami elektrinį įrankį, laikysite pirštą ant jungiklio, arba jei įjungtą elektrinį įrenginį prijungsite prie elektros maitinimo tinklo, gali kilti nelaimingų atsitikimų.
- Prieš įjungdami elektrinį įrankį, pašalinkite nustatymo įrankius arba veržliarakčius. Įrankis arba raktas, esantis besisukančioje elektrinio įrankio dalyje, gali sukelti sužalojimus.
- Venkite nenormalios kūno laikysenos. Pasirūpinkite stabilia stovėseną ir visuomet išlaikykite pusiausvyrą. Tokiu būdu elektrinį įrankį galėsite geriau kontroliuoti netikėtose situacijose.
- Dėvėkite tinkamus drabužius. Nedėvėkite plačių drabužių ir papuošalų. Saugokite plaukus ir drabužius nuo judančių dalių. Laisvus drabužius, papuošalus bei ilgus plaukus gali įtraukti judančios dalys.
- Jei galima sumontuoti dulkių nusiurbimo ir surinkimo įrenginius, juos reikia prijungti ir tinkamai naudoti. Dulkių nusiurbimo įrenginio naudojimas gali sumažinti dulkių keliamus pavojus.
- Atsižvelkite į saugą ir laikykitės elektriniams įrankiams galiojančių saugos taisyklių net ir tada, jei po daugkartinio naudojimo esate susipažinę su elektriniu įrankiu. Dėl nedėmesingos elgsenos per kelias sekundes dalis galima sunkiai susižaloti.

### 3.1.4 Elektrinio įrankio naudojimas ir elgsenos su juo

- Neperkraukite elektrinio įrankio. Savo darbui naudokite tam skirtą elektrinį įrankį. Su tinkamu elektriniu įrankiu nurodytame našumo diapazone dirbsite geriau ir saugiau.
- Nenaudokite elektrinio įrankio, kurio jungiklis yra sugedęs. Elektrinis įrankis, kurio nebeįmanoma įjungti arba išjungti, yra pavojingas ir jį reikia taisyti.
- Prieš atlikdami prietaiso nustatymus, keisdami įstatomo įrankio dalis arba padėdami prietaisą į šalį, ištraukite kištuką iš kištukinio lizdo ir (arba) išimkite išimamą akumulatorių. Ši atsargumo priemonė apsaugo nuo neplanuoto elektrinio įrankio paleidimo.

- **Nenaudojamas elektrinius įrankius laikykite vaikams neprieinamoje vietoje. Neleiskite elektrinio įrankio naudoti asmenims, kurie nėra su juo susipažinę arba nėra perskaitę šių nurodymų.** Elektriniai įrankiai yra pavojingi, kai juos naudoja nepatyrę asmenys.
- **Kruopščiai prižiūrėkite elektrinius įrankius ir įstatomąjį įrankį.** Patikrinkite, ar judančios dalys veikia neprikaištingai ir nestringa, ar dalys nėra lūžę arba pažeistos, kas turėtų įtakos elektrinio įrankio veikimui. Paveskite pažeistas dalis sutaisyti prieš elektrinio įrankio naudojimą. Daug nelaimingų atsitikimų kyla dėl blogos elektrinių įrankių techninės priežiūros.
- **Išlaikykite pjovimo įrankius aštrius ir švarius.** Kruopščiai prižiūrimi pjovimo įrankiai su aštriomis pjovimo briaunomis mažiau stringa ir yra lengviau valdomi.
- **Elektrinį įrankį, įstatomuosius įrankius ir t. t. naudokite pagal šiuos nurodymus. Taip pat atsižvelkite į darbo sąlygas ir atliktiną darbą.** Elektrinių įrankių naudojimas kitais nei numatyti naudojimo atvejais gali sukelti pavojingas situacijas.
- **Rankenos ir suėmimo paviršiai turi būti sausi ir nesutepti tepalu ar alyva.** Jei rankenos ir suėmimo paviršiai slidūs, elektrinio įrankio negalima saugiai valdyti ir kontroliuoti nenumatytose situacijose.

### 3.1.5 Akumulatorinio įrankio naudojimas ir elgesys su juo

- **Akumulatorius kraukite tik tais įkrovikliais, kuriuos rekomenduoja gamintojas.** Įkrovikliui, kuris yra tinkamas tam tikram akumuliatorių tipui, kyla gaisro pavojus, jei jis bus naudojamas su kitais akumulatoriais.
- **Elektriniuose įrankiuose naudokite tik jiems numatytus akumulatorius.** Kitų akumuliatorių naudojimas gali sukelti sužalojimus ir gaisro pavojų.
- **Nenaudojamą akumuliatorių laikykite atokiau nuo sąvaržėlių, monetų, raktų, vinių, varžtų ar kitų mažų metalinių daiktų, kurie galėtų sukelti kontaktų šuntavimą.** Trumpojo jungimo tarp akumulatoriaus kontaktų pasekmės gali būti nudegimai arba gaisras.
- **Naudojant neteisingai, iš akumulatoriaus gali išsilieti skystis. Venkite sąlyčio su juo.** Atsitiktinio kontakto atveju nuplaukite vandeniu. Jei skysčio patektų į akis, papildomai kreipkitės medicininės pagalbos.

Išsiliejęs akumulatoriaus skystis gali sukelti odos dirginimus arba nudegimus.

- **Nenaudokite pažeistų arba modifikuotų akumuliatorių.** Pažeisti arba modifikuoti akumulatoriai gali būti neprognozuojami ir sukelti gaisrą, sproгимą arba kelti pavojų susižaloti.
- **Saugokite akumuliatorių nuo ugnies ir aukštos temperatūros.** Ugnis arba temperatūra virš 130 °C gali sukelti sproгимą.
- **Laikykitės visų įkrovimo nurodymų ir niekada neįkraukite akumulatoriaus arba akumulatorinio įrankio už naudojimo instrukcijoje nurodytos temperatūrų srities.** Netinkamai įkrovus arba įkraunant už leistinos temperatūrų srities ribų, gali būti sugadintas akumulatorius ir kilti didesnis gaisro pavojus.

### 3.1.6 Aptarnavimas

- **Elektrinį įrankį paveskite taisyti tik kvalifikuotiems specialistams ir tik su originaliomis atsarginėmis dalimis.** Tokiu būdu yra užtikrinama, kad bus išsaugota elektrinio įrankio sauga.
- **Niekada neatlikite pažeistų akumuliatorių techninės priežiūros.** Visą akumuliatorių techninę priežiūrą privalo atlikti tik gamintojas arba įgaliotos klientų aptarnavimo tarnybos.

### 3.2 Saugos nuorodos grandininiam pjūklams

- **Kai pjūklas veikia, visas kūno dalis laikykite toliau nuo pjūklo grandinės. Prieš paleisdami pjūklą įsitikinkite, ar pjūklo grandinė niekur nesiliečia.** Dirbant su grandininiais pjūklais dėl vienintelio neatidumo akimirksnio pjūklo grandinė gali pagriebti drabužius arba kūno dalis.
- **Grandininį pjūklą visada laikykite dešine ranka paėmę už galinės rankenos, o kaire ranka paėmę už priekinės rankenos.** Grandininis pjūklas neturėtų būti naudojamas kitaip nei nurodyta ir laikomas kitokioje darbinėje padėtyje, nes padidėja rizika susižaloti ir sužaloti kitus.
- **Grandininį pjūklą laikykite už izoliuotų rankenos paviršių, nes pjūklo grandinė gali susiliesti su paslėptomis elektros energijos tiekimo linijomis.** Pjūklo grandinės kontaktas su įtampa turinčia linija metalinėse įrenginio dalyse gali sudaryti įtampą ir sukelti elektros smūgį.
- **Naudokite akių apsaugos priemones. Taip pat rekomenduojame naudoti kitas klau-**

sos organų, galvos, rankų, kojų ir pėdų apsaugos priemonės. Tinkami drabužiai mažina pavojų susižaloti dėl aplink skriejančių drožlių ir atsiktinio prisilietimo prie pjūklo grandinės.

- **Nedirbkite grandininio pjūklu ant medžio, kopėčių, nuo stogo arba ant nestabilaus pagrindo.** Kitaip kils rimtas pavojus susižaloti.
- **Visada įsitikinkite, ar stovite stabiliai ir grandininį pjūklą naudokite tik tada, kai stovite ant tvirto, saugaus ir lygaus pagrindo.** Stovint ant slidaus ar nestabilaus pagrindo galima prarasti pusiausvyrą arba grandininis pjūklas gali tapti nebevaldomas.
- **Jei pjaunate įtemptą šaką, įsidėmėkite, kad ji spyruokliuos.** Atsilaisvinus medienos plaušams įtempta šaka gali atsimušti į pjūklo naudotoją ir (arba) grandininis pjūklas gali tapti nebevaldomas.
- **Ypač būkite atsargūs pjaudami atžalynus arba jaunus medelius.** Plona medžiaga gali užstrigti pjūklo grandinėje ir atsitrenkti į Jus, todėl galite prarasti pusiausvyrą.
- **Grandininį pjūklą neškite išjungę ir paėmę už priekinės rankenos, pjūklo grandinę nukreipę nuo kūno.** Transportuodami arba saugodami ant grandininio pjūklo visomet užmaukite apsauginį gaubtą. Atsargiai naudojant grandininį pjūklą sumažėja tikimybė netyčia prisiliesti prie veikiančios pjūklo grandinės.
- **Laikykites tepimo, grandinės įtempimo ir kreipiamąjo bėgelio ir grandinės keitimo nurodymų.** Netinkamai įtempta arba sutepta grandinė gali trūkti arba gali padidėti atatrankos rizika.
- **Pjaukite tik medieną.** Grandininio pjūklo nenaudokite darbams atlikti, kuriems jis neskirtas. Pavyzdžiui: nenaudokite grandininio pjūklo metalui, plastikui, mūrui arba nemedinėms statybinėms medžiagoms pjauti. Grandininį pjūklą naudojant ne pagal paskirtį gali kilti pavojų.
- **Šis grandininis pjūklas neskirtas medžiams kirsti.** Grandininį pjūklą naudojant ne pagal paskirtį, naudotojas arba kiti asmenys gali stipriai susižaloti.

### 3.3 Bendrieji su grandininio pjūklu naudojimu susiję saugos nurodymai

Laikykites visų nurodymų nuo grandininio pjūklo nuimdami susikaupusias medžiagas,

dėdami jį į saugojimo vietą arba atlikdami techninės priežiūros darbus. Įsitikinkite, kad jungiklis išjungtas, o akumulatorius išimtas. Grandininiam pjūkliui netikėtai pasileidus šalinant susikaupusias medžiagas ir atliekant techninės priežiūros darbus galima sunkiai susižaloti ir sužaloti kitus.

### 3.4 Atatrankos priežastys ir priemonės jai išvengti

Atatranka gali įvykti kreipiamąjo bėgelio smaigaliui prisilietus prie kokio nors objekto arba kai mediena linksta ir pjaunant užstringa pjūklo grandinė.

Kai kuriais atvejais prisilietus bėgelio smaigaliui gali atsirasti atgal veikianči jėga, kuri kreipiamąjį bėgelį traukia į viršų ir naudotojo kryptimi.

Pjūklo grandinei užstrigus ties viršutine kreipiamąjo bėgelio briauna, dėl staigios atatrankos jėgos bėgelis gali būti nukreiptas naudotojo link.

Esant bet kuriai iš minėtų reakcijų pjūklas gali tapti nekontroliuojamas ir jūs galite patirti sunkių traumų. Nepasikliaukite vien tik grandininiam pjūklo sumontuotais apsauginiais įtaisais. Naudodami grandininį pjūklą turėtumėte imtis įvairių priemonių nelaimingiems atsitikimams ir sužalojimams išvengti.

Atatranka atsiranda neteisingai arba netinkamai naudojant grandininį pjūklą. Jos galima išvengti taikant tinkamas toliau aprašytas atsargumo priemones:

- **Pjūklą tvirtai laikykite abiem rankomis, nykščiu ir pirštais apėmę grandininio pjūklo rankenas.** Kūnas ir rankos turi būti tokioje padėtyje, kad galėtų išlaikyti atatrankos jėgas. Imdamasis tinkamų priemonių, naudotojas atatrankos jėgas gali valdyti. Grandininio pjūklo niekada nepaleiskite.
- **Venkite būti nenormalioje kūno padėtyje ir neatlikite pjovimo darbų didesniame aukštyje nei yra jūsų pečiai.** Taip išvengsite nplanuoto bėgelio smaigalio prisilietimo prie kitų daiktų ir galėsite geriau kontroliuoti grandininį pjūklą netikėtose situacijose.
- **Visada naudokite gamintojo nurodytus atsarginius bėgelius ir pjūklo grandines.** Naudojant netinkamus atsarginius bėgelius ir pjūklo grandines, grandinės gali nutrūkti ir (arba) gali įvykti atatranka.
- **Galąsdami ir atlikdami pjūklo grandinės techninės priežiūros darbus laikykites gamintojo nurodymų.** Naudojant per didelio gylio ribotuvus padidėja atatrankos tikimybė.

### 3.5 Vibracinė apkrova

#### ■ Pavojus dėl vibracijos

*Tikroji vibracijos emisijos vertė naudojant prietaisą gali skirtis nuo tos, kurią nurodė gamintojas. Prieš naudodami arba naudojimo metu atsižvelkite į šiuos įtakos turinčius veiksnius:*

- Ar prietaisas naudojamas pagal paskirtį?
- Ar medžiaga pjaunama arba apdirbama tinkamai?
- Ar prietaisas yra tvarkingos būklės?
- Ar pjovimo įrankis tinkamai pagalastas arba ar sumontuotas tinkamas pjovimo įrankis?
- Ar sumontuotos rankenos ir, jei reikia, vibracinės rankenos, bei ar jos tvirtai sujungtos su prietaisu?
- Eksploatuokite prietaisą tik su tam tikram darbui reikalingu variklio sūkių skaičiumi. Venkite maksimalaus sūkių skaičiaus, kad sumažintumėte triukšmą ir vibraciją.
- Netinkamai naudojant ir atliekant techninę priežiūrą, gali padidėti prietaiso keliamas triukšmas ir vibracija. Tai sutrikdys sveikatą. Tokiu atveju nedelsdami išjunkite prietaisą ir paveskite jį suremontuoti įgaliotoms techninės priežiūros dirbtuvėms.
- Apkrovos laipsnis dėl vibracijos priklauso nuo darbo, kurį reikia atlikti, arba nuo prietaiso naudojimo. Įvertinkite apkrovos laipsnį ir darykite atitinkamas pertraukas tarp darbų. Taip per visą darbo laiką gerokai sumažės vibracinė apkrova.
- Ilgesnį laiką naudojant prietaisą, operatorių veikia vibracija, kuri gali sukelti kraujotakos problemų („baltas pirštas“). Norėdami išvengti šios rizikos, mūvėkite pirštines ir stebėkite, kad rankos būtų šiltos. Jei atpažįstami „balto piršto“ simptomai, nedelsdami kreipkitės į gydytoją. Prie šių simptomų priskiriami: nejausmingumas, jautrumo praradimas, peršėjimas, niežėjimas, skausmas, jėgų sumažėjimas, odos spalvos arba būsenos pasikeitimas. Paprastai šie simptomai būdingi pirštams, plaštakoms arba pulsui. Žemoje temperatūroje padidėja pavojus.
- Savo darbo dieną darykite ilgesnes pertraukas, kad galėtumėte pailsėti nuo triukšmo ir vibracijos. Suplanuokite savo darbą taip, kad prietaisų, kurie sukelia stiprią vibraciją, naudojimas būtų paskirstytas per kelias dienas.
- Jei naudodami prietaisą savo plaštakose juntate nemalonų jausmą arba ant jų pastebite

spalvos pokyčius, nedelsdami nutraukite darbus. Darykite pakankamas pertraukas tarp darbų. Dirbant be pakankamų pertraukų, gali atsirasti rankų vibracijos sindromas.

- Sumažinkite vibracijos Jums keliamą riziką. Prižiūrėkite prietaisą pagal nurodymus naudojimo instrukcijoje.
- Jei prietaisas dažnai naudojamas, susisiekite su savo prekybos atstovu, kad galėtumėte įsigyti nuo vibracijos apsaugančių priedų (pvz., rankenas).
- Stenkitės nedirbti su prietaisu žemesnėje nei 10 °C temperatūroje. Savo darbo plane nustatykite, kaip galima apriboti vibracinę apkrovą.

### 3.6 Triukšmo apkrova

Tam tikras triukšmas naudojant šį prietaisą yra neišvengiamas. Paskirstykite su intensyviu triukšmu susijusius darbus į leistinus ir tam skirtus laikus. Prireikus laikykitės rimties laikų ir apribokite darbo trukmę iki būtinosios. Norėdami apsaugoti patys ir apsaugoti šalia esančius asmenis, naudokite tinkamą klausos apsaugą.

### 3.7 Akumulatoriaus ir įkroviklio saugos nuorodos

- Prieš įkraudami pašalinkite akumulatorius iš įrenginio.
- Nenaudokite skirtingų tipų akumuliatorių arba nedėkite į įrenginį kartu naujų ir naudotų akumuliatorių.
- Dėkite akumulatorius į įrenginį tik tinkamu poliškumu.
- Jei laikysite įrenginį ilgesnį laiką, išimkite iš jo akumulatorius.
- Nesujunkite trumpai įrenginio prijungimo gnybtų arba akumulatoriaus.

#### Naudojimo instrukcijos

Laikykitės atskirose naudojimo instrukcijose pateiktų saugos nuorodų dėl akumulatoriaus ir įkroviklio.

Žr.:

- Naudojimo instrukcija 443130: akumulatoriai
- Naudojimo instrukcija 443131: įkrovikliai

### 3.8 Saugaus darbo nuorodos

- Laikykitės šalyje galiojančių saugos taisyklių, pvz., profesinių sąjungų, socialinių fondų, darbų saugos žinybų.
- Dirbkite tik ryškioje dienos šviesoje arba įjungę dirbtinį apšvietimą.

- Darbo zonoje neturi būti daiktų (pvz., nupjautų dalių).
- Naudotojas atsakingas už kitų asmenų sužalojimą ir jų turto sugadinimą.
- Jei su grandininio pjūkle dirbate pirmą kartą:
  - paprašykite, kad pardavėjas arba kitas specialistas paaiškintų, kaip elgtis su grandininio pjūkle, arba išklauskite kurusus;
  - prieš pirmą kartą naudodami, ant pjaustyto ožio arba stovo pasitreniruokite bent, kaip pjauti apvalią medieną.

### 3.8.1 Operatoriai

- Jaunuoliams iki 16 metų arba asmenims, nesusipažinusiems su naudojimo instrukcija, naudoti įrenginį yra draudžiama.
- Su šiuo grandininio pjūkle dirbantys asmenys turi būti pailsėję, sveiki ir geros nuotaikos. Tie, kas dėl sveikatos negali persitempti, turėtų pasiteirauti gydytojo, ar galima dirbti su šiuo grandininio pjūkle.

### 3.8.2 Darbo laikas

Laikykitės šalyje galiojančių darbo su grandininio pjūkle laiko nuostatų. Darbo su grandininiais pjūklais trukmė gali būti ribojama šalyje ir vietoje galiojančiais teisės aktais.

### 3.8.3 Darbas su grandininio pjūkle

**⚠️ ĮSPĖJIMAS! Sunkių sužalojimų pavojus manipuliuojant saugos ir apsauginiais įtaisais.** Manipuliuojant saugos ir apsauginiais įtaisais, dirbant su grandininio pjūkle galima sunkiai susižaloti.

- Neišjunkite saugos ir apsauginių įtaisų!
- Atlikite darbus su grandininio pjūkle tik tada, kai tinkamai veikia visi saugos ir apsauginiai įtaisai.

**⚠️ ĮSPĖJIMAS! Pavojus susižaloti dėl neplanuotai pasileidžiančio grandininio pjūklo.** Netikėtai įsijungus grandininiam pjūklui, galima sunkiai susižaloti. Todėl išimkite akumuliatorių:

- atlikdami tikrinimo, nustatymo ir valymo darbus,
- dirbdami prie pjovimo rinkinio,
- pasišalindami nuo grandininio pjūklo,
- transportuodami,
- laikydami,
- atlikdami techninės priežiūros ir remonto darbus.
- Pavojus

- Visada turėkite parengtą pirmosios pagalbos vaistinėlę galimiems nelaimingiems atsitikimams.
- Asmenines apsaugos priemonės sudaro:
  - klausos apsauga (pvz., apsauginiai ausų kištukai), ypač, kai kasdien dirbama ilgiau nei 2,5 valandos,
  - apsauginiai akiniai,
  - apsauginės kelnės su apsaugos nuo įplovimo sluoksniu,
  - tvirtos darbinės pirštinės,
  - apsauginiai batai su kibiu padu ir plienine nosimi
- Keisdami buvimo vietą, išjunkite variklį.
- Ištraukite akumuliatorių iš medžio pjūklo, kai jo nenaudojate.
- Medžio pjūklo nenaudokite medžio kėlimui ar judinimui.
- Medieną, kuri yra storesnė už strypo ilgį, leidžiama pjauti tik specialistams.
- Pjaudami pridėkite tik judančią pjūklo grandinę, niekada nejunkite grandininio pjūklo su uždėta pjūklo grandine.
- Prižiūrėkite, kad į dirvožemį nepatektų pjūklų grandinių alyvos.
- Nevykdysite pjovimo darbų lyjant, sningant ar audros metu.

## 4 PALEIDIMAS

**⚠ PAVOJUS! Pavojus gyvybei ir sunkių sužalojimų pavojus.** Nežinant saugos nuorodų ir valdymo instrukcijų, galima sunkiai ar net mirtinai susižaloti.

- Prieš pradėdami naudotis grandininio pjūklų, perskaitykite visas saugos nuorodas bei valdymo instrukcijas, pateiktas šioje naudojimo instrukcijoje, bei nurodytas naudojimo instrukcijas ir jų laikykitės!

**⚠ ĮSPĖJIMAS! Sunkių sužalojimų pavojus.** Jei ant grandininio pjūklų yra pažeistų konstrukcinių dalių, galima sunkiai susižaloti.

- Prieš naudodami kaskart atlikite apžiūrimąją kontrolę ir taip patikrinkite, ar grandininis pjūklas sukomplektuotas ir ar nėra pažeistų arba susidėvėjusių konstrukcinių dalių. Saugos ir apsauginiai įtaisai turi veikti.

### 4.1 Pjūklų grandinių alyvos pripildymas (02, 03)

Pjūklų grandinė ir kreipiamasis bėgelis pjūklų grandinių alyva nuolat aprūpinamas per rankinę tepimo sistemą. Pjūklų grandinių alyva saugo nuo korozijos ir priešlaikinio susidėvėjimo.

**Nuoroda:** Pristatymo metu įrenginyje pjūklų grandinių alyvos nėra!

#### **DĖMESIO! Prietaiso pažeidimo pavojus.**

Prietaisą naudojant be pjūklų grandinių alyvos, pažeidžiama pjūklų grandinė ir kreipiamasis bėgelis.

- Niekada nenaudokite prietaiso be pjūklų grandinių alyvos.
- Prieš darbų pradžią į alyvos bakelį pripildykite pjūklų grandinių alyvos ir darbų metu kontroliuokite alyvos lygį.
- Bent prieš kiekvieno darbo pradžią patikrinkite, ar grandinių tepimo sistema veikia.

#### **DĖMESIO! Prietaiso pažeidimo pavojus.**

Grandinių tepimo sistamai naudojant seną alyvą, dėl joje esančių metalo nuotrynų, anksčiau laiko susidėvi kreipiamasis bėgelis ir pjūklų grandinė. Be to, netenkama gamintojo garantijos.

- Niekada nenaudokite senos alyvos, o tik biologiškai yrančią pjūklų grandinių alyvą.

**DĖMESIO! Žalos aplinkai pavojus.** Grandinių tepimo sistamai naudojant mineralinę alyvą, padaroma didelės žalos aplinkai.

- Niekada nenaudokite mineralinės alyvos, o tik biologiškai yrančią pjūklų grandinių alyvą.

Prieš darbų pradžią ir keisdami akumuliatorių, kaskart patikrinkite alyvos lygį ir, jei reikia, pripildykite pjūklų grandinių alyvos:

1. Patikrinkite alyvos lygį grandinės alyvos bakelio stebėjimo langelyje (02/1). Visada turi būti matoma alyva.  
**Nuoroda:** Alyvos negali būti mažiau nei minimalus alyvos lygis (MIN), taip pat jos negali būti daugiau nei maksimalus alyvos lygis (MAX).
2. Jei įdėtas akumuliatorius: ištraukite akumuliatorių, kad užkirstumėte kelią netyčiam medžio pjūklų paleidimui alyvos pylimo metu.
3. Pastatykite medžio pjūklą ant tvirto pagrindo ir laikykite.
4. Nuvalykite įrenginį aplink grandinių alyvos bakelio dangtelį (03/1).
5. Nusukite grandinės alyvos bakelio dangtelį.
6. Į įpylimo angą (03/2) iki žymos MAX įpilkite pjūklų grandinių alyvos (03/a). Stebėkite, kad jos neišbėgtų per kraštus!  
**Nuoroda:** Kad pripildyti būtų lengviau, naudokite piltuvėlį.  
**Nuoroda:** Į alyvos bakelį negali patekti nešvarumų.
7. Nuvalykite išlaistytą pjūklų grandinių alyvą.
8. Vėl užsukite grandinės alyvos bakelio dangtelį.
9. Įdėkite akumuliatorių.

### 4.2 Akumulatoriaus įkrovimas

Atkreipkite dėmesį į krovimo režimo temperatūros diapazoną, žr. techninius duomenis.

**📖 NUORODA** Išsamią informaciją rasite atskirose akumulatoriaus ir įkroviklio naudojimo instrukcijose:

- naudojimo instrukcijoje 443130: akumulatoriai
- naudojimo instrukcijoje 443131: įkrovikliai

### 4.3 Akumulatoriaus įdėjimas ir ištraukimas (04, 05)

**DĖMESIO! Akumulatoriaus pažeidimo pavojus.** Jei po naudojimo akumuliatorius paliekamas įrenginyje, įrenginys gali būti pažeistas.

- Iš karto po naudojimo ištraukite akumuliatorių iš įrenginio ir laikykite apsaugotoje nuo šalčio vietoje.
- Įdėkite akumuliatorių į įrenginį prieš pat darbų pradžią.

### Akumulatoriaus įdėjimas

1. Iš viršaus akumuliatorių (04/1) dėkite (04/a) ant medžio pjūklo akumulatoriaus bėgello (04/2), kol jis užsifiksuos.

### Akumulatoriaus ištraukimas

1. Nuspauskite ir laikykite nuspaustą akumulatoriaus atfiksavimo mygtuką (05/1).
2. Ištraukite akumuliatorių į viršų (05/a).

## 5 VALDYMAS

**⚠ PAVOJUS!** Pavojus gyvybei ir sunkių sužalojimų pavojus. Nežinant saugos nuorodų ir valdymo instrukcijų, galima sunkiai ar net mirtinai susižaloti.

- Prieš pradėdami naudotis grandininio pjūklu, perskaitykite visas saugos nuorodas bei valdymo instrukcijas, pateiktas šioje naudojimo instrukcijoje, bei nurodytas naudojimo instrukcijas ir jų laikykites!

**⚠ ĮSPĖJIMAS!** Pavojus susižaloti dėl sugedusio prietaiso. Eksploatuojant sugedusį prietaisą, galima sunkiai susižaloti ir gali būti pažeistas prietaisas.

- Eksploatuokite prietaisą tik tada, kai jis nesugedęs arba nepažeistas bei netrūksta jokių dalių ir jos neatsilaisvinusios.
- Laikykites konkrečios šalies nuostatų dėl darbo laiko.
- Tvirtai laikykite rankenas ir neatleiskite jų, kol veikia variklis.
- Nenaudokite grandininio pjūklo, kai:
  - esate pavargę,
  - negaluoiate,
  - esate paveikti alkoholio, medikamentų ir narkotikų.

### 5.1 Akumulatoriaus įkrovos lygio tikrinimas (06)

Įkrovos lygio indikatorius (01/15) yra medžio pjūklo šone. Jį sudaro trys šviesos diodai. Šviesos diodai šviečia priklausomai nuo įkrovos lygio.

1. Paspauskite mygtuką (06/1).
2. Iš šviesos diodų (06/2) matysite įkrovos lygį:

Šviesos diodas	Įkrovos lygis
Šviečia 3 šviesos diodai:	Akumulatorius visiškai įkrautas.
Šviečia 2 šviesos diodai:	Įkrauta 2/3 akumulatoriaus.

Šviesos diodas	Įkrovos lygis
Šviečia 1 šviesos diodas:	Įkrauta 1/3 akumulatoriaus.

### Akumulatoriui visiškai išsikrovus

Medžio pjūklas sustoja ir paskutinis šviesos diodas po sustojimo mirksi dar 3 sekundes.

### 5.2 Įspėjamasis ženklas (06)

Įspėjamoju ženklu (06/3) parodoma:

Įspėjamasis ženklas	Įvykis
Įspėjamasis ženklas mirksi 30 sekundžių:	Sugedęs akumulatorius.
Įspėjamasis ženklas šviečia 5 sekundes ir užgستا:	Akumulatorius yra per karštas. Medžio pjūklas sustoja.

### Jei akumulatorius įkaitęs

1. Leiskite akumulatoriui atvėsti.

Jei bandote paleisti medžio pjūklą, nors akumulatorius dar neatvėso, įspėjamasis ženklas vėl šviečia 5 sekundes ir užgستا.

### 5.3 Pjūklų grandinių alyvos tikrinimas

- Tikrinkite, ar bakelyje yra pakankamai pjūklų grandinių alyvos:
  - prieš pradėdami darbą,
  - darbo metu,
  - ne vėliau kaip prieš kiekvieną akumulatoriaus keitimą.
- Esant mažam alyvos lygiui, papildykite pjūklų grandinių alyvos.
- Niekada nenaudokite prietaiso be pjūklų grandinių alyvos!

Veiksmai: žr. *Skyrius 4.1 "Pjūklų grandinių alyvos papildymas (02, 03)", puslapis 329.*

### 5.4 Įrenginio įjungimas ir išjungimas (07)

#### Įrenginio įjungimas

1. Nykščiu nuspauskite ir laikykite nuspaustą blokavimo mygtuką (07/1).
2. Paspauskite ir laikykite nuspaudę įjungimo / išjungimo jungiklį (07/2).
3. Atleiskite blokavimo mygtuką.

**Nuoroda:** Paleidus grandininį pjūklą, blokavimo mygtuko nereikia laikyti nuspausto. Blokavimo mygtukas turi užkirsti kelią netyčiam grandininio pjūklo paleidimui.

4. Sutepkite pjūklo grandinę:
  - vieną kartą paspauskite pjūklo grandinės tepimo mygtuką (07/3). Į pjūklo grandinę paduodamas nustatytas pjūklų grandinių alyvos kiekis.
  - Patikrinkite, ar ant kreipiamojo bėgelio ir pjūklo grandinės nematyti pjūklų grandinių alyvos.

### Įrenginio išjungimas

1. Atleiskite įjungimo / išjungimo jungiklį.

## 6 DARBINĖ ELGSENA IR DARBO METODIKA

### 6.1 Medienos trumpinimas (08)

Atlikdami šį darbą, atkreipkite dėmesį į šiuos punktus:

- Naudokite patikimą pjovimo atramą, pvz., pjovimo ožį (08/1), pleištus, sijas.
- Apsaugokite apvalią medieną nuo persisukimo.
- Medienos nelaikykite koja ir neleiskite laikyti kitam asmeniui.
- Svarbu, kad stovėtumėte stabiliai ir kūno svoris būtų tolygiai paskirstytas.
- Medžio pjūklą laikykite abiem rankomis (08/2) paėmę už priekinės ir galinės rankenos, t. y. už izoliuotų rankenų paviršių.
- Medžio pjūklo atramą (08/3) tvirtai spauskite į medieną.
- Pradėkite pjauti tik su veikiančia pjūklo grandine. Niekada nejunkite medžio pjūklo su uždėta pjūklo grandine.

### 6.2 Šakų nupjovimas (09 - 13)

**⚠️ [SPĖJIMAS! Didesnis pavojus nukristi.]** Kyla didesnis pavojus nukristi, kai darbai atliekami iš aukštesnės padėties (pvz., ant kopėčių).

- Visada dirbkite su prietaisu ant žemės ir tuo metu atkreipkite dėmesį į tai, kad stovėtumėte stabiliai.
- Laikykitės saugos nuorodų.
- Atsistokite taip, kad būtų galima pjauti 90° kampu į šakas (09/a).
- Storas šakas pjaukite dalimis (10/1), kad galėtumėte geriau kontroliuoti kritimo vietą.
- Niekada nepjaukite priaugus ties šakos pagrindu, kad pagerintumėte žaizdų gijimą ir išvengtumėte puvimo (11).

- Pjovimo metu atrama (12/1) medžio pjūklą spauskite prie šakos (12/2) (12/a), kad galėtumėte jį stabilizuoti ant šakos.
- Prieš nupjaudami šaką (13/b), šakos apačioje padarykite kompensacinį pjūvį (13/a). Taip apsisaugosite nuo žievės nuplėšimo ir sunkiai gyjančių medžio pažeidimų. Kompensacinis pjūvis neturi būti gilesnis nei 1/3 šakos storio, kad būtų išvengta aukštapjovės įstrigimo.
- Kad neįstrigtų, iš šakos pjūklą visada traukite įjungtą.

## 7 TECHINĖ PRIEŽIŪRA

**⚠️ [SPĖJIMAS! Pavojus įsipjauti! Pavojus įsipjauti prisilietus prie aštriabriaunių ir judančių įrenginio dalių bei įkišus pirštus į pjovimo įrankius.]**

- Prieš atlikdami techninės priežiūros, priežiūros ir valymo darbus, visada išjunkite prietaisą. Išimkite akumuliatorių.
- Techninės apžiūros, priežiūros ir valymo darbų metu visada mūvėkite apsaugines pirštines.

Remonto darbus leidžiama atlikti tik kvalifikuotam personalui, naudojant tik originalias atsargines dalis.

- Po naudojimo patikrinkite įrenginį, ar jis nepažeistas, prireikus pakeiskite pažeistas konstrukcines dalis.
- Saugokite įrenginį nuo šlapumo arba drėgmės. Nuvalykite plastikines dalis šluoste ir tuo metu nenaudokite valiklių arba tirpiklių.
- Išvalykite aušinimo oro angas, jei jos užsikimšę.
- Nepurškite ant įrenginio vandens ir nenaudokite didelio slėgio valymo įrenginio.
- Naudokite tik gamintojo nurodytas atsargines dalis.

### 7.1 Pjūklų grandinių sutepimo tikrinimas

**⚠️ [DĖMESIO! Prietaiso pažeidimo pavojus.]** Pjūklo grandinei prisilietus prie žemės, ji neišvengiamai atšimpa.

- Nelieskite grandine žemės ir laikykitės 20 cm saugaus atstumo!

1. Įjunkite įrenginį.
2. Kreipiamojo bėgelio smaigalį laikykite ant žemės kartono arba popieriaus kryptimi.
  - Jei pasirodo didėjanti alyvos dėmė, vadinasi, grandinių tepimo sistema veikia neprikaištingai.

- Jei net esant pilnam alyvos bakeliui alyvos dėmė nepasirodo: išvalykite alyvos įbėgimo kiuramę įrenginyje ir kreipiamojo bėglio griovelį.

Jei tai neduotų rezultatų, kreipkitės į mūsų klientų aptarnavimo tarnybą.

## 7.2 Pjūklo grandinės įtempio tikrinimas

**⚠️ ATSARGIAI! Pavojus susižaloti prisilietus prie pjūklo grandinės.** Pjūklo grandinės pjovimo briaunos yra labai aštrios, todėl prisilietus prie pjūklo grandinės galima įsipjauti. Prieš atlikdami bet kokius darbus su pjūklo grandine, atkreipkite dėmesį:

- Išjunkite prietaisą ir išimkite akumuliatorių.
- Mūvėkite apsaugines pirštines.

Grandinės įtempį tikrinkite dažnai, nes naujos pjūklų grandinės pailgėja.

1. Pjūklo grandinę šiek tiek patraukite ranka ir tuo metu patikrinkite:
  - Šaltoje būsenoje: Pjūklo grandinė tinkamai įtempta yra tada, kai per kreipiamojo bėglio vidurį ją galima pakelti maždaug 3–4 mm ir rankomis šiek tiek patraukti. Esant darbinei temperatūrai, pjūklo grandinė pailgėja ir nukara.
  - Pjūklo grandinės varantieji nareliai neturi išlįsti iš griovelio kreipiamojo bėglio apačioje – kitaip pjūklo grandinė gali nušokti.
2. Jei reikia, pjūklo grandinę įtempkite papildomai (žr. *Skyrius 7.3 "Pjūklo grandinės įtempimas ir atpalaidavimas (14)", puslapis 332*).

## 7.3 Pjūklo grandinės įtempimas ir atpalaidavimas (14)

1. Įtempkite pjūklo grandinę, naudodamiesi kampinio atsuktuvo (14/1) kryžmine įpjova:
  - Pjūklo grandinės įtempimas: sukite grandinės įtempimo varžtą (14/2) pagal laikrodžio rodyklę (14/a).
  - Pjūklo grandinės atpalaidavimas: sukite grandinės įtempimo varžtą prieš laikrodžio rodyklę (14/b).
2. Patikrinkite grandinės įtempį (žr. *Skyrius 7.2 "Pjūklo grandinės įtempio tikrinimas", puslapis 332*). Prireikus pakartokite ankstesnį veiksma.

## 7.4 Pjūklo grandinės ir kreipiamojo bėglio pakeitimas (15 – 19)

Sumažėjus pjovimo galiai, pjūklo grandinę ir gališkai kreipiamąjį bėgelį reikia pakeisti. Kreipiamąjį

bėgelį pakeiskite tada, kai pastebėsite aiškių pjūklo grandinės kreipiamojo griovelio nusidėvėjimo požymių.

Pjūklo grandinei ir kreipiamiesiems bėgeliams naudokite tik originalias atsargines dalis (žr. *Skyrius 12 "Techniniai duomenys", puslapis 336*).

**⚠️ ATSARGIAI! Pavojus susižaloti prisilietus prie pjūklo grandinės.** Pjūklo grandinės pjovimo briaunos yra labai aštrios, todėl prisilietus prie pjūklo grandinės galima įsipjauti. Prieš atlikdami bet kokius darbus su pjūklo grandine, atkreipkite dėmesį:

- Išjunkite prietaisą ir išimkite akumuliatorių.
- Mūvėkite apsaugines pirštines.

## Pjūklo grandinės ir kreipiamojo bėglio nuėmimas (15)

1. Jei įdėtas akumuliatorius: išimkite akumuliatorių, kad užkirstumėte kelią netyčiniam medžio pjūklo paleidimui.
2. Atlenkite žvaigždutės gaubto (15/2) tvirtinimo žiedą (15/1).
3. Sukdami prieš laikrodžio rodyklę atsukite tvirtinimo žiedą.
4. Nuimkite žvaigždutės gaubtą (15/a).
5. Nuimkite pjūklo grandinę (15/3) ir kreipiamąjį bėgelį (15/4).
6. Atlaisvinkite pjūklo grandinę nuo kreipiamojo bėglio.

## valymas

1. Nuvalykite nuo visų nuimtų konstrukcinių dalių pjūvenas ir alyvos sankaupas.
2. Išvalykite visas išmontuotas konstrukcines dalis – ypač žvaigždutę ir alyvos įbėgimo kiuramę.

## Pjūklo grandinės ir kreipiamojo bėglio sumontavimas (16–18)

1. Sukite grandinės įtempimo varžtą (16/1) naudodamiesi kampinio atsuktuvo kryžmine įpjova tol, kol grandinės įtempimo kakliukas (16/2) bus prie galinio sriegio galo (16/a), žr. *Skyrius 7.3 "Pjūklo grandinės įtempimas ir atpalaidavimas (14)", puslapis 332*.
2. Pjūklo grandinės uždėjimas ant kreipiamojo bėglio:
  - Pjūklo grandinės (17/2) dantis (17/1), kurie turi būti viršuje ant kreipiamojo bėglio, išlygiuokite (17/a) į kreipiamojo bėglio smaigalį (17/3).

**Nuoroda:** Atkreipkite dėmesį, kad grandinė būtų tinkamai sumontuota!

- Įdėkite pjūklo grandinę į kreipiamąjo bėgelio griovelį (17/4) ir apjuoskite ją kreipiamąjį bėgelį.
3. Kreipiamąjį bėgelį su uždėta pjūklo grandine įdėkite į atidarytą korpusą:
- Pjūklo grandine (18/1) apjuoskite žvaigždutę (18/2).
  - Ištiesinkite kreipiamąjį bėgelį (18/3) taip, kad kreipiamasis kakliukas (18/4) įeitų į kreipiamąjo bėgelio pailgą skylę.
  - Ištiesinkite kreipiamąjį bėgelį taip, kad grandinės įtempimo kakliukas (18/5) įeitų į grandinės įtempimo kiaurymę.
  - Ištiesinkite pjūklo grandinę taip, kad ji priglustų kreipiamąjo bėgelio griovelyje ir prie pavaros žvaigždutės.
4. Korpuso uždarymas:
- uždėkite žvaigždutės gaubtą (19/1) (19/a),
  - laikrodžio rodyklės kryptimi užsukite tvirtinimo žiedą (19/2),
  - užlenkite tvirtinimo žiedą.
5. Įtempkite pjūklo grandinę, žr. *Skyrius 7.3 "Pjūklo grandinės įtempimas ir atpalaidavimas (14)", puslapis 332.*
6. Įdėkite akumuliatorių.

## 8 PAGALBA ATSIRADUS SUTRIKIMŲ

**⚠ ATSARGIAI!** Pavojus susižaloti. Aštrbriaunės ir judančios įrenginio dalys gali sužeisti.

- Techninės apžiūros, priežiūros ir valymo darbų metu visada dėvėkite apsaugines pirštines!

**ℹ NUORODA** Esant sutrikimui, kurie nėra nurodyti šioje lentelėje arba kurių negalite pašalinti savarankiškai, kreipkitės į mūsų klientų aptarnavimo tarnybą.

Sutrikimas	Priežastis	Šalinimas
<b>Nepasileidžia variklis.</b>	Išseiktas akumuliatorius.	Įkraukite akumuliatorių.
	Neįdėtas arba blogai įdėtas akumuliatorius.	Tinkamai įdėkite akumuliatorių.
	Nutrūko elektros srovės tiekimas.	1. Pašalinkite akumuliatorių. 2. Išvalykite kištukinius kontaktus. 3. Vėl įdėkite akumuliatorių.
<b>Darbo metu variklis sustoja.</b>	Medžio pjūklas buvo per daug spaudžiamas. Apsaugos nuo perkrovos sistema išjungė įrenginį.	Ištraukite medžio pjūklą iš prapjovos ir vėl įjunkite. Pjaudami taip stipriai nespauskite.
	Išseiktas akumuliatorius.	Įkraukite akumuliatorių.
	Akumuliatorius yra per karštas.	Leiskite akumuliatoriui atvėsti.
	Sugedęs akumuliatorius.	Pakeiskite akumuliatorių.
<b>Variklis veikia su pertrūkiais.</b>	Sugedęs įjungimo / išjungimo jungiklis.	Kreipkitės į gamintojo techninės priežiūros skyrių.
<b>Kreipiamasis bėgelis ir pjūklo grandinė veikiančios įkaista. Dūmų susidarymas.</b>	Pjūklo grandinė per stipriai įtempta.	Patikrinkite grandinės įtempį. Įtempkite pjūklo grandinę papildomai.
	Tuščias alyvos bakas.	Pripildykite pjūklų grandinių alyvos.
	Nešvari alyvos įbėgimo kiaurymė ir (arba) kreipiamąjo bėgelio griovelis.	Išvalykite alyvos įbėgimo kiaurymę ir kreipiamąjo bėgelio griovelį.

Sutrikimas	Priežastis	Šalinimas
Variklis veikia, tačiau pjūklo grandinė nejuda.	Pjūklo grandinė per stipriai įtempta.	Patikrinkite grandinės įtempį. Įtempkite pjūklo grandinę papildomai.
	Įrenginio klaida	Kreipkitės į gamintojo techninės priežiūros skyrių.
Vietoj pjuvenų išsviedžiamos tik medienos dulkės. Medžio pjūklas per medieną turi būti spaudžiamas.	Pjūklo grandinė atšipusi.	Kreipkitės į gamintojo techninės priežiūros skyrių.
Įrenginys neįprastai vibruoja.	Įrenginio klaida	Kreipkitės į gamintojo techninės priežiūros skyrių.
Užstrigo atlenkiamas grandinės gaubtas.	Įrenginio klaida	Kreipkitės į gamintojo techninės priežiūros skyrių.
Žymiai trumpėja akumuliatoriaus veikimo trukmė.	Akumuliatoriaus eksploatacavimo trukmė baigėsi.	Pakeiskite akumuliatorių. Naudokite tik originalius gamintojo priedus.
Nepavyksta įkrauti akumuliatoriaus.	Nešvarūs akumuliatoriaus kontaktai.	Kreipkitės į gamintojo techninės priežiūros skyrių.
	Sugedo akumuliatorius arba įkroviklis.	Pakeiskite akumuliatorių arba įkroviklį. Naudokite tik originalius gamintojo priedus.
	Akumuliatorius yra per karštas.	Leiskite akumuliatoriui atvėsti.

## 9 TRANSPORTAVIMAS

**⚠️ ĮSPĖJIMAS!** Pavojus gyvybei ir sunkių sužalojimų pavojus. Veikianti pjūklo grandinė transportuojant gali sunkiai arba netgi mirtinai sužeidžti.

- Niekada nenešiotkite ir netransportuokite grandininio pjūklo, judant pjūklo grandinei.
- Prieš transportuodami imkitės pirmiau nurodytų priemonių.

Prieš transportuodami atlikite tokius veiksmus:

1. Išjunkite medžio pjūklą ir ištraukite akumuliatorių.
2. Uždėkite grandinės apsaugą.
3. Ištuštinkite grandinių alyvos bakelį.
4. Supakuokite medžio pjūklą į transportavimo lagaminą.

### Akumuliatorius „B125 Li“ (gam. Nr. 113896)

**ℹ️ NUORODA** Akumuliatoriaus vardinė energija yra didesnė nei 100 Wh! Todėl laikykitės toliau pateiktų transportavimo nuorodų!

Sudėtyje esančiam ličio jonų akumuliatoriui taikoma pavojingų produktų teisė, tačiau jis gali būti transportuojamas paprastesnėmis sąlygomis.

- Akumuliatorių be papildomų priedų privatus naudotojas gali gabenti keliais, kai jis yra supakuotas mažmeninei prekybai ir yra transportuojamas asmeniniais tikslais.
- Komeraciniai naudotojai, kurie jį transportuoja pagrindinėms savo įmonės reikmėms (pvz., pristatymas į statybų aikštes ir pargabenimas iš jų arba demonstravimas), gali taip pat pasinaudoti šiomis paprastesnėmis sąlygomis.

Abiem prieš tai nurodytais atvejais būtina imtis priemonių, kad turinys nepasklistų. Kitais atvejais būtina laikytis pavojingų produktų teisės aktų reikalavimų! Jei jų nesilaikoma, siuntėjui ir kai kuriais atvejais vežėjui taikomos griežtos baudmos.

### Kiti nurodymai dėl gabenimo ir siuntimo

- Ličio jonų akumuliatorius transportuokite arba siųskite tik nepažeistais!
- Akumuliatoriui transportuoti naudokite tik originalią dėžę arba tinkamą pavojingam krov-

niumi skirtą dėžę (nereikia mažesnės nei 100 Wh vardinės energijos akumulatoriams).

- Užklijuokite atvirus akumulatoriaus kontaktus, kad išvengtumėte trumpojo jungimo.
- Apsaugokite akumuliatorių pakuotėje, kad neslystų ir taip nebūtų pažeistas akumuliatorius.
- Dėl gabenimo arba siuntimo pasirūpinkite tiksliu siuntos ženklinimu ir dokumentais (pvz., per siuntų tarnybą arba per vežėjus).
- Prieš tai sužinokite, ar galima transportuoti su pasirinktu paslaugos teikėju, ir parodykite siuntą.

Mes rekomenduojame samdyti pavojingų krovinių specialistą siuntos paruošimui. Taip pat laikykitės galimų kitų nacionalinių reikalavimų.

## 10 SANDĖLIAVIMAS

### 10.1 Įrenginio laikymas

- Po kiekvieno naudojimo iš įrenginio išimkite akumuliatorių.
- Įrenginį kruopščiai išvalykite ir, jei yra, sumontuokite visus apsauginius gaubtus.
- Laikykite prietaisą sausoje, rakinamoje, vaikams neprieinamoje vietoje.

Per eksploatacijos pertraukas, trunkančias ilgiau kaip 30 dienų, atlikite šiuos darbus:

- Ištuštinkite pjūklo grandinių alyvos bakelį.
- Išvalykite pjūklo grandinę ir kreipiamąjį bėgėlį ir išpurškite juos antikorozine alyva.
- Supakuokite medžio pjūklą į transportavimo lagaminą.

#### **DĖMESIO!** Įrenginio apgadinimo pavojus.

Grandinių pjūklų alyvai pridžiuvus / prilipus, ilgą laiką laikant sandėliuojant gali būti pažeistos alyvą tiekiančios konstrukcinės dalys ir alyvos siurblys.

- Prieš kiekvieną ilgą sandėliavimą iš grandininio pjūklo pašalinkite pjūklų grandinių alyvą.

### 10.2 Akumulatoriaus ir įkroviklio laikymas

**i NUORODA** Išsamią informaciją rasite atskirose akumulatoriaus ir įkroviklio naudojimo instrukcijose.

## 11 IŠMETIMAS

### Pastabos dėl Elektrinių ir elektroninių įrenginių įstatymo



- Panaudoti elektriniai ir elektroniniai įrenginiai nėra buitinės atliekos, todėl jie turi būti surenkami arba šalinami atskirai!
- Senas baterijas arba akumulatorius, prieš atiduodant senus įrenginius, privaloma išimti, jei jie nėra tvirtai sumontuoti prietaise! Jų atliekų šalinimą reglamentuoja Baterijų įstatymas.
- Baigęs naudoti elektrinius ir elektroninius įrenginius, jų savininkas arba naudotojas pagal teisės aktus privalo juos grąžinti.
- Galutinis naudotojas yra pats atsakingas už savo asmens duomenų pašalinimą iš išmetamų senų įrenginių!

Perbraukto atliekų konteinerio simbolis reiškia, kad elektrinius ir elektroninius įrenginius draudžiama išmesti su buitinėmis atliekomis.

Elektrinius ir elektroninius įrenginius galima nemokamai atiduoti šiose vietose:

- viešose teisėtose utilizavimo ir surinkimo vietose (pvz., savivaldybės rangovų aikštelėse);
- elektrinių įrenginių pardavimo vietose (stacionariose ir internetinėse), jei pardavėjas yra įsipareigojęs priimti grąžinamus gaminius arba tai daro savanoriškai.

Šie teiginiai galioja tik įrenginiams, kurie yra įrengiami ir parduodami Europos Sąjungos šalyse ir kuriems taikoma Europos Sąjungos direktyva 2012/19/ES. Ne Europos Sąjungos šalims gali galioti kitos panaudotų elektrinių ir elektroninių įrenginių utilizavimo nuostatos.

### Nurodymai baterijų įstatyme (vok. BattG)



- Senos baterijos ir akumulatoriai nėra buitinės atliekos, todėl jiems priskiriamos atskiros taisyklės arba išmetimas!
- Dėl saugaus baterijų arba akumuliatorių išėmimo iš elektrinių prietaisų ir dėl informacijos apie jų tipą arba cheminę sistemą prašome atsižvelgti į tolimesnius duomenis, nurodytus naudojimo arba montavimo instrukcijoje.
- Baterijų arba akumuliatorių savininkas arba naudotojas juos panaudojęs įstatymais yra įpareigotas juos grąžinti. Grąžinti galima buitėje įprastai naudojamą kiekį.

Senose baterijose gali būti kenksmingų medžiagų arba sunkiųjų metalų, kurie gali sukelti žalą aplinkai ir sveikatai. Senų baterijų panaudojimas ir naudojimas jų sudėtyje esančių išteklių prisideda prie šių abiejų prekių apsaugos.

Perbraukto atliekų konteinerio simbolis reiškia, kad baterijas ir akumulatorius draudžiama išmesti su buitinėmis atliekomis.

Jei po atliekų konteineriu yra tokie ženklai Hg, Cd arba Pb, jie reiškia:

- Hg: baterijoje yra daugiau nei 0,0005 % gyvsidabrio
- Cd: baterijoje yra daugiau nei 0,002 % kadmio
- Pb: baterijoje yra daugiau nei 0,004 % švino

Baterijas ir akumulatorius galima nemokamai atiduoti šiose vietose:

- viešose teisėtose išmetimo ir surinkimo vietose (pvz., komunaliniuose ūkiuose);
- baterijų ir akumuliatorių pardavimo vietose;
- bendros įrenginių naudotų baterijų surinkimo sistemos vietose;
- gamintojo surinkimo vietoje (jei jis yra bendros surinkimo sistemos narys).

Šie teiginiai galioja tik akumuliatoriams ir baterijoms, įrengtoms ir parduodamoms Europos Sąjungos šalyse ir kurioms taikoma 2006/66/EB direktyva. Ne Europos Sąjungos šalims gali galioti kitos akumuliatorių ir baterijų utilizavimo nuostatos.

## 12 TECHNINIAI DUOMENYS

Grandininis pjūklas	CSM 1815
Gam. kodas	114016
Rinkinys su akumuliatoriniu medžio pjūkle, 2,5 Ah akumuliatoriumi ir įkrovikliu	114023
Matmenys (l x P x A)	430 x 200 x 85 mm
Bendras svoris su grandine ir kreipiamuoju bėgeliu (be akumuliatoriaus)	1,56 kg
Grynasis svoris be grandinės ir kreipiamojo bėgelio (be akumuliatoriaus)	1,28 kg
Grandinės alyvos bakelio tūris	30 ml
Pjovimo ilgis	6" / 152 mm
Apsauga nuo perkrovos	x
Variklio jėgimo galia	500 W
Variklio sūkių skaičius	18500 min <sup>-1</sup>
Garso galios lygis L <sub>WA</sub> (DIN EN ISO 3744)	93 dB(A)
Garso galios lygis L <sub>PA</sub>	78 dB(A)
Vibracijos vertė (DIN EN 28662-1)*	2,8 m/s <sup>2</sup>
<b>Pjūklo grandinė:</b>	
■ Pjūklo grandinės tipas	0,3"
■ Pjūklo grandinės atsarginės dalies numeris	114024
■ Varančiųjų narelių storis	1,1
■ Maks. pjūklo grandinės darbinis greitis	7 m/s
<b>Kreipiamasis bėgelis:</b>	
■ Kreipiamojo bėgelio atsarginės dalies numeris	114025

Grandininis pjūklas	CSM 1815
■ Kreipiamojo bėgelio ilgis	7" / 179,5 mm

x: yra, -: nėra

\* Pastabos:

- Nurodyta virpesių emisijos vertė buvo išmatuota remiantis norminiu bandymo metodu ir ją galima naudoti, norint elektrinį įrankį palyginti su kitu.
- Nurodytą virpesių emisijos vertę taip pat galima naudoti, norint įvertinti sustabdymą (vibracijos sustabdymo laipsnį).
- Virpesių emisijos vertė tikrojo elektrinio įrankio naudojimo metu gali skirtis nuo nurodytos vertės, priklausomai nuo būdo, kuriuo naudojamas elektrinis įrankis.
- Stenkitės, kad vibracinė apkrova būtų kuo mažesnė. Priemonių, skirtų sumažinti vibraciją apkrovą, pavyzdžiai yra pirštinių mūvėjimas naudojant įrankį ir darbo laiko apribojimas. Tuo metu reikia atsižvelgti į visas darbo ciklo dalis (pavyzdžiui, laikus, kai elektrinis

*įrankis yra išjungtas, ir tokius, kai įrankis yra įjungtas, tačiau veikia be apkrovos).*

### 13 KLIENTŲ APTARNAVIMO TARNYBA / TECHNINĖS PRIEŽIŪROS PUNKTAS

Iškilus klausimų dėl garantijos, remonto ir atsarginių dalių, kreipkitės į savo artimiausią AL-KO techninės priežiūros skyrių. Jį rasite internete tokiu adresu:

[www.alko-garden.com/service-contacts](http://www.alko-garden.com/service-contacts)

Daugiau informacijos apie atsargines dalis rasite:

[www.alko-garden.com/spareparts](http://www.alko-garden.com/spareparts)

### 14 INFORMACIJA APIE ATITIKTIES DEKLARACIJĄ

Šiuo prisiimdami sau atsakomybę deklaruojame, kad šis rinkai pateiktos formos gaminys atitinka darnųjų ES direktyvų, ES saugos standartų ir gaminiui taikomų standartų reikalavimus. Atitikties deklaracija yra naudojimo instrukcijos dalis ir pridedama prie įrenginio.

## 15 GARANTIJA

Galimus įrenginio medžiagų ar gamybos defektus įstatymų numatytu pretenzijų dėl trūkumų reiškimo senaties termino laikotarpiu mes šaliname savo nuožiūra remonto arba keitimo būdu. Senaties terminas nustatomas kiekvienu konkrečiu atveju pagal šalies, kurioje įrenginys buvo įsigytas, teisės aktus.

Mūsų garantinis įsipareigojimas galioja tik šiais atvejais:

- laikomasi šios naudojimo instrukcijos;
- įrenginys tinkamai naudojamas;
- naudojamos originalios atsarginės dalys.

Garantija nustoja galioti šiais atvejais:

- bandoma savarankiškai remontuoti įrenginį;
- savarankiškai atliekami techniniai pakeitimai;
- įrenginys naudojamas ne pagal paskirtį.

Garantija netaikoma:

- dažų pažeidimams, atsiradusiems dėl normalaus dėvėjimosi,
- susidėvinčiosioms dalims, atsarginių dalių kortelėje xxxxxx (x) pažymėtoms rėmeliu.

Garantis laikotarpis prasideda nuo dienos, kurią įrenginį pirmą kartą įsigyja galutinis vartotojas. Lemiamą yra pirkimo dokumente nurodyta data. Kreipkitės su šia garantijos deklaracija ir originaliu pirkimo dokumentu į savo pardavėją arba artimiausią įgaliotąjį klientų aptarnavimo skyrių. Ši deklaracija nedaro įtakos įstatymais pagrįstoms pirkėjo pretenzijoms, kurias jis gali pareikšti pardavėjui.

## ORIĢINĀLĀS LIETOŠANAS INSTRUKCIJAS TULKOJUMS

### Saturs

1	Par šo lietošanas instrukciju.....	339	3.8.2	Darba laiks .....	346
1.1	Simboli titullapā.....	339	3.8.3	Darbs ar ķēdes zāģi .....	346
1.2	Zīmju skaidrojums un signālvārdi .....	339	4	Ekspluatācijas sākšana .....	347
2	Izstrādājuma apraksts .....	339	4.1	Zāģa ķēdes eļļas iepildīšana (02, 03) .....	347
2.1	Mērķim atbilstoša lietošana .....	339	4.2	Akumulatora uzlāde .....	347
2.2	Iepriekš paredzama potenciāli nepareiza izmantošana.....	340	4.3	Akumulatora ievietošana un izņemšana (04, 05).....	348
2.3	Atlikušie riski .....	340	5	Lietošana .....	348
2.4	Drošības un aizsardzības ierīces.....	340	5.1	Akumulatoru uzlādes stāvokļa pārbaude (06).....	348
2.4.1	Pārslodzes aizsardzība .....	340	5.2	Brīdinājuma zīme (06).....	348
2.4.2	Nolokāms ķēdes pārsegs.....	340	5.3	Zāģa ķēdes eļļas pārbaude.....	348
2.4.3	Roku aizsargs.....	340	5.4	Ierīces ieslēgšana un izslēgšana (07).....	349
2.5	Simboli uz iekārtas.....	340	6	Uzvedība darba laikā un darba tehnika .....	349
2.5.1	Drošības zīmes .....	340	6.1	Zāģmateriālu garināšana (08).....	349
2.5.2	Vadības zīmes.....	341	6.2	Atzarošana (09 - 13) .....	349
2.6	Izstrādājuma pārskats (01).....	341	7	Tehniskā apkope un tīrīšana .....	349
2.7	Piegādes komplektācija .....	341	7.1	Zāģa ķēdes eļļošanas pārbaude .....	349
3	Drošības norādījumi .....	341	7.2	Zāģa ķēdes spriegojuma pārbaude.....	350
3.1	Vispārējie drošības tehnikas norādījumi elektrofēģam.....	341	7.3	Zāģa ķēdes spriegošana un atlaišana (14).....	350
3.1.1	Drošība darba vietā .....	342	7.4	Zāģa ķēdes un zāģa ķēdes slīdes nomaiņa (15 – 19).....	350
3.1.2	Elektriskā drošība .....	342	8	Palīdzība traucējumu gadījumā .....	351
3.1.3	Personīga drošība .....	342	9	Transportēšana .....	352
3.1.4	Lietošana un rīkošanās ar elektrofēģu .....	343	10	Glabāšana .....	353
3.1.5	Lietošana un rīkošanās ar akumulatora tipa instrumentu.....	343	10.1	Ierīces glabāšana .....	353
3.1.6	Serviss.....	343	10.2	Akumulatora un lādēšanas ierīces glabāšana.....	353
3.2	Drošības norādījumi darbam ar ķēdes zāģi .....	344	11	Utilizācija .....	353
3.3	Vispārējie drošības tehnikas norādījumi ķēdes zāģiem.....	344	12	Tehniskie dati .....	354
3.4	Atsītienu cēloņi un novēršana.....	344	13	Klientu apkalpošanas dienests/serviss .....	355
3.5	Vibrācijas slodze.....	345	14	Informācija par atbilstības deklarāciju .....	355
3.6	Trokšņa piesārņojums .....	345	15	Garantija .....	355
3.7	Drošības norādījumi akumulatoram un lādētājam .....	345			
3.8	Darba drošības norādījumi .....	346			
3.8.1	Lietotājs.....	346			

## 1 PAR ŠO LIETOŠANAS INSTRUKCIJU

- Vācu valodā izdotā versija ir oriģinālā lietošanas instrukcija. Visas pārējās dokumentu versijas citās valodās ir oriģinālo lietošanas instrukciju tulkojumi.
- Vienmēr saglabājiet šo lietošanas instrukciju tādā stāvoklī, lai vēlāk varat tajā ieskatīties, ja būs nepieciešama informācija par ierīci.
- Nododiet ierīci citām personām tikai kopā ar šo lietošanas instrukciju.
- Izlasiet un ievērojiet šajā lietošanas instrukcijā sniegtos drošības un brīdinājuma norādījumus.

### 1.1 Simboli titullapā

Simbols	Skaidrojums
	Pirms lietošanas obligāti uzmanīgi izlasiet šo lietošanas instrukciju. Tas ir priekšnoteikums drošam darbam un lietošanai bez traucējumiem.
	Lietošanas instrukcija
	Rīkojieties ar litija-jonu akumulatoriem uzmanīgi! Īpaši ievērojiet šajā lietošanas instrukcijā esošās norādes par transportēšanu, glabāšanu un utilizāciju!

### 1.2 Zīmju skaidrojums un signālvārdi

**⚠ BĪSTAMI!** Norāda uz tiešu, bīstamu situāciju, kuras rezultātā, ja vien no tās neizvairīsieties, iestāsies nāve vai gūsiet smagas traumas.

**⚠ BRĪDINĀJUMS!** Norāda uz potenciāli bīstamu situāciju, kuras rezultātā, ja vien no tās neizvairīsieties, var iestāties nāve vai iespējams gūt smagas traumas.

**⚠ ESIET PIESARDZĪGI!** Norāda uz potenciāli bīstamu situāciju, kuras rezultātā, ja vien no tās neizvairīsieties, iespējams gūt vieglas vai vidēji smagas traumas.

**UZMANĪBU!** Norāda uz potenciāli bīstamu situāciju, kuras rezultātā, ja vien no tās neizvairīsieties, iespējams materiālo zaudējumu risks.

**i NORĀDĪJUMS** Īpaši norādījumi labākai izpratnei un manipulēšanai.

## 2 IZSTRĀDĀJUMA APRAKSTS

Šī lietošanas instrukcija apraksta ar roku vadāmu zaru zāģi, kas darbojas ar akumulatoru.

Ierīci var izmantot tikai kopā ar tehniskajos datos norādītajiem litija jonu akumulatoriem un lādētājiem. Papildu informāciju par akumulatoriem un lādētājiem skatiet atsevišķās instrukcijās:

- Lietošanas instrukcija 443130: Akumulatori
- Lietošanas instrukcija 443131: Lādētāji

**UZMANĪBU!** Ierīces un akumulatora bojājumu risks. Lietojot ierīci ar nepiemērotu akumulatoru, iespējami ierīces un akumulatora bojājumi.

- Lietojiet ierīci tikai ar aprakstā norādīto akumulatoru.

### 2.1 Mērķim atbilstoša lietošana

Akumulatora zaru zāģis ir paredzēts lietošanai tikai mājās un neprofesionālos dārzos nekomerציāliem nolūkiem. Šajā jomā zaru zāģi iespējams izmantot viegliem koku zāģēšanas darbiem, piemēram:

- zāgmateriālu zāģēšanai;
- dzīvzogu izgriešanai;
- mazu zaru nozāģēšanai.

Akumulatora zaru zāģi, pateicoties elektriskajai piedziņai, iespējams lietot koku zāģēšanai ne tikai ārpus telpām, bet arī slēgtās telpās. Citāds pielietojums, kas nav šeit aprakstīts, ir uzskatāms par noteikumiem neatbilstošu. Tas nav paredzēts koku gāšanai.

Iekārta ir paredzēta izmantošanai privātā teritorijā. Jebkāda cita veida lietojums, kā arī neatļautas modifikācijas un papildināšana, tiek uzskatītas par ierīces nepareizu lietojumu un šādi tiek zaudēta garantija, kā arī nav spēkā atbilstības deklarācija gadījumā ražotājs neuzņemas atbildību par kaitējumu, kas nodarīta lietotājam vai kādai trešajai pusei.

**⚠ ESIET PIESARDZĪGI!** Ja ierīce netiek izmantota atbilstoši paredzētajam mērķim, pastāv traumu gūšanas risks! Zāģējot ar ķēdes zāģi kokus ar svešķermeņiem vai citām vielām, iespējams gūt traumas.

- Izmantojiet ķēdes zāģi tikai viegliem zāģēšanas darbiem.
- Pirms zāģēšanas pārbaudiet, vai kokā nav svešķermeņu, piemēram, naglas, skrūves, furnitūra.

## 2.2 Iepriekš paredzama potenciāli nepareiza izmantošana

- Negrieziet zarus, kas atrodas tieši virs ierīces lietotāja vai citiem cilvēkiem vai ir vērsti šaurā leņķī uz augšu.
- Nezāgējiet zarus, kas atrodas lielā augstumā.
- Neizmantojiet zāga ķēdes eļļošanai lietotu eļļu vai minerāleļļu.
- Ar ierīci nedrīkst strādāt sprādzienbīstamās vietās.

## 2.3 Atlikušie riski

Arī tad, ja ierīce tiek izmantota atbilstoši tās lietojumam, vienmēr saglabājas zināms risks, kuru nav iespējams paredzēt. Arī ierīces tips un konstrukcija atkarībā no lietojuma var būt saistīta ar turpmāk tekstā uzskaitītajiem potenciālajiem riskiem:

- Saskare ar izsviestajām zāga skaidām un eļļas putekļiem.
- Zāga skaidu un eļļas putekļu ieelpošana.
- No apstrādājamā koka atdalošās daļas.
- Dzirdes ietekmēšana darba laikā, nelietojot dzirdes aizsarglīdzekļus.
- Sagriešanās ar zāga ķēdi.
- Pēkšņa un neparedzama zāga ķēdes sliedes kustība (iegriešanas risks).
- Savainošanās ar izsviestajām zāga ķēdes daļām.

## 2.4 Drošības un aizsardzības ierīces

### **⚠ BRĪDINĀJUMS!** Smagas traumas, ko rada izmainītas drošības un aizsardzības ierīces.

Izmainītu drošības un aizsardzības ierīču dēļ strādāšanas laikā ar ķēdes zāģi iespējamas smagas traumas.

- Nekādā gadījumā nepārtrauciet drošības ierīču un aizsargierīču funkcijas!
- Strādājiet ar ķēdes zāģi tikai tādā gadījumā, ja visas drošības un aizsardzības ierīces darbojas pareizi.

### 2.4.1 Pārslodzes aizsardzība

Ja zāģēšanas laikā lietotājs pārāk spēcīgi iespiež zaru zāģi kokā, tas izslēdzas. Šādi tiek novērsta motora pārslodze.

### 2.4.2 Nolokāms ķēdes pārsegs

Ķēdes pārsegs aizsargā operatoru no rotējošas zāga ķēdes. Tiklīdz zāģēšanas laikā ķēdes pārsegs balstās uz koksnes, tas automātiski atslēgjas.

### **⚠ BRĪDINĀJUMS!** Risks, ko rada zāga ķēde.

Rotējoša zāga ķēde var radīt dzīvībai bīstamas traumas.

- Lietojiet ķēdes zāģi tikai ar darba kārtībā esošu ķēdes pārsegu!
- Nekādā gadījumā nedemontējiet ķēdes pārsegu!

### 2.4.3 Roku aizsargs

Roku aizsargs pasargā operatoru no saskares ar zāģējamo koksni, koksnes šķembām un zāga skaidām.

## 2.5 Simboli uz iekārtas

### 2.5.1 Drošības zīmes

Simbols	Skaidrojums
	Pirms lietošanas izlasiet lietošanas instrukciju!
	Valkājiet aizsargbrilles!
	Valkājiet dzirdes aizsargierīces!
	Lietojiet sejas masku!
	Nedarbināt ķēdes zāģi, turot to vienā rokā! Strādājot ar ķēdes zāģi, vienmēr turiet to abās rokās!
	Izmantojot ierīci, ievērojiet īpašu piesardzību!
	Nelietot ierīci lietus laikā! Sargāt no mitruma!
	Nezāgējiet koksni, kas ir biezāka par zāga ķēdes sliedes garumu (šeit: 152 mm)!

Simbols	Skaidrojums
<b>Atsitienu risks!</b> Nekādā gadījumā zāģēšanai neizmantojiet zāģa ķēdes sliedes galu!	

### 2.5.2 Vadības zīmes

Simbols	Skaidrojums
	Nospiediet zāģa ķēdes eļļošanas nospiežamo taustiņu.
	Pievērsiet uzmanību zāģa ķēdes kustības virzienam!
	Zāģa ķēdes kustības virziens (zem ķēdes zobrata pārsega)

### 2.6 Izstrādājuma pārskats (01)

Nr.	Detaja
1	Aizmugurējais rokturis (satveramā virsma ir marķēta)
2	Bloķēšanas poga
3	Ieslēgšanas/izslēgšanas slēdzis
4	Priekšējais rokturis
5	Ķēdes eļļas tvertnes vāks
6	Ķēdes eļļas tvertnes skatlodziņš
7	Nolokāms ķēdes pārsegs
8	Ķēdes spriegošanas skrūve
9	Ķēdes zvaigznītes pārsegs
10	Ķēdes zvaigznītes pārsega stiprinājuma gredzens
11	Zāģa ķēdes sliede
12	Zāģa ķēde
13	Atdure
14	Roku aizsargs
15	Uzlādes stāvokļa indikācija un brīdinājuma zīme
16	Zāģa ķēdes eļļošanas nospiežamais taustiņš

Nr.	Detaja
17	Krusteniskais un taisnais leņķa skrūvgriezis
18	Akumulatora nodalījums
19*	Akumulators*
20*	Lādētājs*
21	Transportēšanas koferis
22	Lietošanas instrukcija

Akumulators (2,5 Ah) un lādētājs ir iekļauti komplektā (preces Nr. 114023). Atsevišķajai ierīcei (preces Nr. 114016) akumulators un lādētājs nav iekļauti piegādes komplektācijā. Skatiet tehniskajos datus 6. un 7. lappusē un skatīt Nodaļa 12 "Tehniskie dati", lappuse 354.

### 2.7 Piegādes komplektācija

**NORĀDĪJUMS** Akumulators un lādētājs nav iekļauti piegādes komplektācijā. Tomēr tie ir iekļauti pilnajā komplektā vai arī tos iespējams iegādāties atsevišķi.

Piegādes komplektācijā ietilpst turpmāk uzskaitītās detaļas. Pārbaudiet, vai komplektācijā ir iekļautas visas uzskaitītās detaļas:

Nr.	Detaja
1	Akumulatora zaru zāģis
2	Transportēšanas koferis
3	Lietošanas instrukcija
4	30 ml zāģa ķēdes eļļa, bioloģiski noārdāma

## 3 DROŠĪBAS NORĀDĪJUMI

### 3.1 Vispārējie drošības tehnikas norādījumi elektroinstrumentam

**BRĪDINĀJUMS!** Izlasiet visus šī elektroinstrumenta drošības norādījumus, instrukcijas, skatiet ilustrācijas un tehniskos datus. Neievērojot drošības tehnikas norādījumus un instrukcijas, rezultātā var gūt elektriskās strāvas triecienu, var izcelties ugunsgrēks un/vai var gūt nopietnas traumas.

- **Saglabājiet visus drošības tehnikas norādījumus un instrukcijas, lai tos varētu izmantot arī nākotnē.**

Drošības tehnikas norādījumos lietojamais apzīmējums „Elektroinstrumenti” attiecas vai nu uz

*elektroinstrumentiem, kas darbojas no tīkla (ar strāvas vadu), vai arī uz elektroinstrumentiem, kas darbojas no akumulatora (bez strāvas vada).*

### 3.1.1 Drošība darba vietā

- **Darba vietai ir jābūt tīrai un labi apgaismo-tai.** Nekārtība vai slikts apgaismojums darba vietā var novest pie nelaimes gadījumiem.
- **Ar ierīci nedrīkst strādāt sprādzienbīstamās vietās, kur atrodas viegli aizdedzināmi šķidrumi, gāzes vai putekļi.** Elektroinstrumentu darbības laikā veidojas dzirksteles, kas var aizdedzināt putekļus vai tvaikus.
- **Elektroinstrumenta lietošanas laikā neļaujiet tuvojies bērniem un citām personām.** Dalītās uzmanības gadījumā var zaudēt kontroli pār elektroinstrumentu.

### 3.1.2 Elektriskā drošība

- **Elektroinstrumenta kontaktdakša ir jāievieto atbilstošā rozetē. Kontaktdakšu nedrīkst modificēt. Ja elektroinstrumenti ir iezemēti, nedrīkst lietot kontaktdakšas adapterus.** Lietojot nepārveidotas kontaktdakšas un atbilstošas rozetes, samazinās elektriskā trieciena risks.
- **Nepieskarieties iezemētām cauruļū, apkures iekārtu, pavardu un ledusskapju virsmām.** Ja jūsu ķermenis ir iezemēts, pastāv paaugstināts elektriskā trieciena risks.
- **Nepakļaujiet elektroinstrumentus lietus vai mitruma iedarbībai.** Ūdens iekļūšana elektroinstrumentā paaugstina elektriskā trieciena rašanās risku.
- **Lietojiet strāvas vadu tikai tādiem nolūkiem, kā paredzēti; nenesiet elektroinstrumentu, turot to aiz kabeļa, neiekarīet elektroinstrumentu aiz kabeļa un nevelciet kabeli, lai izņemtu kontaktdakšu no rozetes. Raugieties, lai strāvas vads atstātos astatus no karstuma avotiem, eļļas, asām malām vai ierīces kustīgajām daļām.** Bojāti vai sapinušies strāvas vadi palielina elektriskā trieciena gūšanas risku.
- **Ja strādājat ar elektroinstrumentu ārpus telpām, izmantojiet tikai tādus strāvas vadus-pagarinātājus, kas paredzēti lietošanai ārpus telpām.** Ārpus telpām lietošanai paredzētu strāvas vadus-pagarinātāju lietošana ļauj samazināt elektriskā trieciena gūšanas risku.
- **Ja elektroinstrumenti ir jālieto mitrā vidē, izmantojiet diferenciālās aizsardzības ierī-**

**ci.** Diferenciālās aizsardzības ierīces lietošana samazina elektriskā trieciena risku.

### 3.1.3 Personīga drošība

- **Strādājot ar elektroinstrumentu, uzmanīgi sekojiet tam un saprotiet to, ko darāt. Neļietojiet elektroinstrumentus, ja esat noguris, narkotisko vielu, alkohola reibumā vai zāļu ietekmē.** Pat īslaicīgi lietošanas laikā neuzmanīgi rīkojoties ar elektroinstrumentu, var gūt nopietnas traumas.
- **Valkājiet personiskās aizsardzības līdzekļus un obligāti valkājiet aizsargbrilles.** Personiskās aizsardzības līdzekļu, piemēram, putekļu masku, zābaku ar neslīdošu pēdu, aizsargķiveres vai dzirdes aizsardzības līdzekļu, lietošana, atkarībā no elektroinstrumentu veida un lietošanas veida samazina traumu gūšanas risku.
- **Izvairieties no nejaušas ieslēgšanas.** Pirms elektroinstrumenta pieslēgšanas elektrības avotam un/vai tā akumulatora ievietošanas vai pirms nešanas, pārliedieties, vai tas ir izslēgts. Ja nesot elektroinstrumentu vai to pieslēdzot elektrotīklam, turēsiet pirkstu uz ieslēgšanas slēdža, šādi var notikt nelaimes gadījums.
- **Pirms elektroinstrumenta ieslēgšanas novāciet iestatīšanas instrumentus un uzgriežņu atslēgas.** Instrumentu vai atslēgu iekļūšana elektroinstrumenta kustīgajās daļās var izraisīt elektroinstrumenta bojājumus.
- **Izvairieties no ķermenim neraksturīgas stājas. Parūpējieties par to, lai vienmēr stāvētu droši un saglabātu līdzsvaru.** Šādi būs vieglāk saglabāt kontroli pār elektroinstrumentu negaidītās situācijās.
- **Valkājiet piemērotu apģērbu. Nevalkājiet platu apģērbu vai rotaslietas. Raugieties, lai mati un apģērbs neieklūst kustīgajās daļās.** Brīvu apģērbu, rotaslietas vai garus matus var ievilkīt ierīces kustīgās daļās.
- **Ja ir paredzēti uzstādīt putekļu atsūkšanas un uztveršanas ierīces, tām ir jābūt pieslēgtām un tās ir pareizi jāizmanto.** Putekļu atsūkšanas ierīču lietošana var mazināt ar putekļiem saistītos riskus.
- **Nerīkojieties pārgalīgi un neignorējiet elektroinstrumentu drošības noteikumus, pat tad, ja elektroinstrumentu esat jau daudzus reizes lietojis(-usi).** Nevērīgas rīcības rezultātā jau dažu sekunžu laikā var gūt smagas traumas.

### 3.1.4 Lietošana un rīkošanās ar elektroinstrumentu

- **Nepārslogojiet elektroinstrumentu. Lietojiet darbam piemērotu elektroinstrumentu.** Ar piemērotu elektroinstrumentu ir labāk un drošāk strādāt tam paredzētajā darba vidē.
- **Nelietojiet elektroinstrumentu, ja ir bojāts tā slēdzis.** Elektroinstruments, kuru nevar ieslēgt vai izslēgt, ir bīstams un tas ir jāremontē.
- **Pirms ierīces regulēšanas, detaļu nomainas vai elektroinstrumenta novietošanas glabāšanā atvienojiet kontaktdakšu no elektrotīkla rozetes un/vai izņemiet akumulatoru.** Šāds piesardzības pasākums izslēdz iespēju nejauši ieslēgt ierīci.
- **Glabājiet elektroinstrumentus bērniem nepieejamā vietā. Neļaujiet lietot elektroinstrumentu personām, kas nezina, kā to lietot vai nav izlasījuši šos norādījumus.** Elektroinstrumenti var būt bīstami, ja tos lieto personas bez pieredzes.
- **Rīkojieties ar elektroinstrumentu un tā aprīkojumu saudzīgi.** Pārbaudiet, vai kustīgās daļas darbojas pareizi un nav iesprūdušas, salūzušas vai bojātas, šādi pasliktinot elektroinstrumenta veiktspēju. Ja elektroinstrumentam ir bojātas detaļas pirms lietošanas ir jāveic to remonts. Daudzi nelaimes gadījumi notiek, neveicot elektroinstrumentiem pienācīgu apkopi.
- **Griezējinstrumentiem ir jābūt asiem un tīriem.** Kārtīgi kopti griezējinstrumenti ar asām griešanas šķautnēm retāk iesprūst un ar tiem ir vieglāk strādāt.
- **Izmantojiet elektroinstrumentu, papildus darbarīkus, pievienojamos uzgaļus utt. atbilstoši norādījumiem. Ņemiet vērā darba apstākļus un veicamā darba specifiku.** Elektroinstrumentu lietošana instrukcijās neparedzētiem nolūkiem var novest pie bīstamām situācijām.
- **Rūpējieties, lai rokturi un satveramās virsmas būtu sausas, tīras un uz tām nebūtu eļļas un smērvielu.** Slideni rokturi un satveramās virsmas neļauj elektroinstrumentu droši lietot un rīkoties ar to neparedzamās situācijās.

### 3.1.5 Lietošana un rīkošanās ar akumulatora tipa instrumentu

- **Akumulatoru uzlādei, izmantojot tikai ražotāja ieteiktos lādētājus.** Lietojot konkrē-

tiem akumulatoru modeļiem paredzētus lādētājus cita veida akumulatoru uzlādei, var rasties situācijas ar ugunsgrēka risku.

- **Elektroinstrumentā drīkst izmantot tikai tam paredzētos akumulatorus.** Citu akumulatoru lietošana var rādīt bojājumus vai ugunsgrēka draudus.
- **Neglabājiet neizmantotu akumulatoru kopā ar saspraudēm, monētām, atslēgām, naglām, skrūvēm vai citiem sīkiem metāliskiem priekšmetiem, kuri var izveidot īssavienojumu starp akumulatora kontaktiem.** Akumulatora kontaktu īssavienojums var izraisīt aizdegšanos vai ugunsgrēku.
- **Nepareizas lietošanas rezultātā no akumulatora var iztect šķidrums.** Izvairieties no saskaršanās ar to. Ja nejauši tam pieskaraties, noskalojiet ar ūdeni. Ja šķidrums iekļūst acīs, meklējiet medicīnisko palīdzību. Iztecejis akumulatora šķidrums var uzliesmot vai radīt ādas kairinājumu.
- **Nelietojiet bojātu akumulatoru vai akumulatoru, ja tam veiktas modifikācijas.** Bojātu akumulatoru vai akumulatoru, ja tiem veiktas modifikācijas, darbība var būt neparedzama un tie var būt iemesls ugunsgrēkam, sprādzienam vai traumām.
- **Nepakļaujiet akumulatoru uguns vai augstas temperatūras iedarbībai.** Uguns vai temperatūras virs 130 °C ietekmē akumulatoru var eksplodēt.
- **Ievērojiet visus norādījumus par lādēšanu un nekādā gadījumā neveiciet akumulatora vai akumulatora tipa instrumentu uzlādi temperatūrā, kas pārsniedz lietošanas instrukcijā norādīto temperatūras intervālu.** Nepareizi veicot lādēšanu vai veicot lādēšanu temperatūrā, kas pārsniedz pieļaujamo temperatūras intervālu, šādi var sabojāt akumulatoru, kā arī palielināt ugunsgrēka risku.

### 3.1.6 Serviss

- **Jūsu elektroinstrumenta remontu drīkst veikt tikai kvalificēts speciālists un, izmantojot tikai oriģinālās rezerves daļas.** Šādi tiek nodrošināta elektroinstrumenta drošība.
- **Nekādā gadījumā neveiciet akumulatora apkopi.** Visus darbus, kas saistīti ar akumulatora apkopi, drīkst veikt tikai ražotājs vai pilnvarots servisa centrs.

## 3.2 Drošības norādījumi darbam ar ķēdes zāģi

- **Kamēr zāģis strādā, tā zāģa ķēdes tuvumā nedrīkst atrasties ķermeņa daļas. Pirms zāģa iedarbināšanas pārliecinieties, ka zāģa ķēdei nekas nepieskaras.** Strādājot ar ķēdes zāģi, viens neuzmanības mirklis var izraisīt apģērba vai ķermeņa daļu ieķeršanu zāģa ķēdē.
- **Ķēdes zāģis vienmēr jātur ar labo roku pie aizmugurējā roktura un ar kreiso roku pie priekšējā roktura.** Ķēdes zāģa turēšana pretējā darba pozīcijā palielina traumu risku un nevaļadzētu izmantot.
- **Turiet ķēdes zāģi aiz satveramās virsmas, jo zāģa ķēde var saskarties ar slēptām elektriskām līnijām.** Ja zāģa ķēde saskaras ar strāvas vadu zem sprieguma, ierīces metāliskās daļas var atrasties zem sprieguma, rezultātā šādi var gūt elektriskā strāvas triecienu.
- **Lietojiet acu aizsardzības līdzekļus. Tiek ieteikts lietot arī drošības aprikojumu dzirdē, galvai, rokām, kājām un pēdām.** Piemērots aizsargapģērbs samazina traumu risku, kuru rada izmestās skaidas un nejausa pieskaršanās zāģa ķēdei.
- **Nestrādājiet ar ķēdes zāģi, atrodoties kokā, uz kāpnēm, no jumta vai nestabilas stāvēšanas virsmas.** Šādi strādājot, pastāv būtisks savainošanās risks.
- **Vienmēr pievērsiet uzmanību stabilai pozīcijai un izmantojiet ķēdes zāģi tikai tad, ja stāvat uz cietas, stingras un līdzenas zemes.** Nestabila augsne vai nestabilas stāvēšanas virsmas var izraisīt līdzsvara zaudēšanu vai kontroles zaudēšanu pār zāģa darbību.
- **Zāģējot zaru, kas ir saliekts un nospriegots, ņemiet vērā, ka tas var atlēkt atpakaļ.** Ja spriegums koka šķiedrās tiek atbrīvots, nospriegotais zars var kurai lietotājs un/ vai izraut zāģi no rokām.
- **Īpaša uzmanība nepieciešama, zāģējot pa-mežu un jaunus kokus.** Tievais materiāls var ieķerties zāģa ķēdē un iesist lietotājam vai izraisīt līdzsvara zaudēšanu.
- **Izslēgtā stāvoklī turiet ķēdes zāģi aiz priekšējā roktura, pagriežot zāģa ķēdi prom no sava ķermeņa.** Ķēdes zāģu transportēšanas vai glabāšanas laikā tiem jāuzvelk aizsargpārsegs. Rūpīga apiešanās ar

ķēdes zāģi samazina nejaušas saskares iespēju ar zāģa ķēdi tās darbības laikā.

- **Ievērojiet eļļošanas, ķēdes nospriegošanas, kā arī zāģa ķēdes sliedes un ķēdes maiņas norādes.** Nepareizi nospriegota vai ieeļļota ķēde var tikt pārrauta vai palielināt atsitienu risku.
- **Zāģējiet tikai koku. Neizmantojiet zāģi darbiem, kuriem tas nav paredzēts. Piemēram: neizmantojiet ķēdes zāģi metāla, plastmasas, mūra vai celtniecības materiālu zāģēšanai, ja tie nav no koka.** Ķēdes zāģa izmantošana darbiem, kuriem tas nav paredzēts, var radīt bīstamas situācijas.
- **Ķēdes zāģis nav piemērots koku gāšanai.** Ķēdes zāģa izmantošana citiem darbiem, nevis tiem, kam tas ir paredzēts, var radīt nopietnas traumas lietotājam vai citām personām.

## 3.3 Vispārējie drošības tehnikas norādījumi ķēdes zāģiem

Ievērojiet visus norādījumus, attīrot ķēdes zāģi no uzkrātā materiāla, uzglabājot vai veicot apkopi. Pārliecinieties, ka slēdzis ir izslēgts un akumulators ir izņemts. Neplānota ķēdes zāģa darbība, likvidējot uzkrājušos materiālus vai veicot apkopi, var izraisīt nopietnas traumas.

## 3.4 Atsitienu cēloņi un novēršana

Atsitiens var rasties, ja zāģa ķēdes sliedes gals saskaras ar priekšmetu vai koks izliecas un zāģa ķēde tiek iespiesta griezumā.

Dažos gadījumos zāģa ķēdes sliedes gala saskare ar kādu priekšmetu var izraisīt negadītu, atpakaļvirzienā vērstu atsitienu, kura laikā sliede tiek pasista uz augšu lietotāja virzienā.

Zāģa ķēdes iestrēgšana pie zāģa ķēdes sliedes augšējās šķautnes var izraisīt sliedes strauju atsitienu lietotāja virzienā.

Jebkura no šīm reakcijām var izraisīt kontroles pār zāģi zaudēšanu un radīt smagas traumas. Nepaļaujieties tikai uz ķēdes zāģi iebūvētajam drošības ierīcēm. Kā zāģa lietotājam, jums jāpieņem daudzi līdzekļi, lai nodrošinātu darbu bez negadījumiem un traumām.

Atsitiens ir ķēdes zāģa nepareizas vai neprasmīgas lietošanas sekas. To var novērst, piemērojot tālāk minētos piesardzības pasākumus:

- **Turiet zāģi cieši ar abām rokām tā, lai īkšķis un pirksti aptvertu zāģa rokturi.** Novietojiet savu ķermeni un rokas tādā pozīcijā, lai varētu pretoties atsitienu radītajam

**spēkam.** Ja tiek pielietoti piemēroti paņēmieni, lietotājs var kontrolēt atslēgto radīto spēku. Nekādā gadījumā neizlaižiet zāģi no rokām.

- **Izvairieties no nepareizas ķermeņa pozīcijas un nezāģējiet augstāk par plecu līmeni.** Tādējādi jūs izvairīsieties no nejaušas saskares ar slīdes galu un iegūsiet labāku kontroli pār zāģi neprognozējamās situācijās.
- **Vienmēr izmantojiet ražotāja norādītās rezerves slīdes un zāģa ķēdes.** Nepareizas rezerves zāģa ķēdes slīdes un zāģa ķēdes var izraisīt ķēdes pārtrūkšanu un/vai atslēgtību.
- **Ievērojiet ražotāja norādījumus attiecībā uz zāģa ķēdes asināšanu un apkopi.** Pārāk zems iegriešanas dziļums ierobežotājs var palielināt atslēgto risku.

### 3.5 Vibrācijas slodze

#### ■ Vibrācijas radīts risks

*Faktiskais vibrāciju emisijas rādītājs ierīces ekspluatācijas laikā var atšķirties no ražotāja norādītās vērtības.* Pirms lietošanas un lietošanas laikā ievērojiet turpmāk uzskaitītos ietekmējošos faktorus.

- Vai ierīce tiek izmantota atbilstoši lietošanas nolūkam?
- Vai apstrādājama materiāls tiek nogriezts vai apstrādāts pareizi?
- Vai ierīce ir labā darba stāvoklī?
- Vai griešanas aprīkojums ir pareizi uzstādīts un ir uzstādīts pareizs griešanas darbarīks?
- Vai ir uzstādīti rokturi un, ja tas ir nepieciešams, ir uzstādīti vibrācijas slāpējoši rokturi, kā arī, vai tie ir kārtīgi piestiprināti pie ierīces?
- Darbiniet ierīci tikai ar tādu motora ātrumu, kas nepieciešams attiecīgā darba veikšanai. Izvairieties no ierīces darbināšanas ar maksimālajiem apgriezieniem, lai samazinātu troksni un vibrāciju.
- Nepareizas ekspluatācijas un apkopes dēļ var palielināties ierīces radītais troksnis un vibrācijas. Tas rada kaitējumu veselībai. Šādā situācijā nekavējoties izslēdziet ierīci un veiciet tās remontu pilnvarotā servisa centrā.
- Vibrāciju radītais slodzes līmenis ir atkarīgs no veicamā darba vai ierīces izmantošanas veida. Novērtējiet šo līmeni un paredziet pietiekami ilgus darba pārtraukumus. Šādi rīko-

joties, ievērojami samazināsiet vibrācijas slodzi kopumā visā darba laikā.

- Pārāk ilgi lietojot ierīci, tā izraisīs operatora ķermeņa vibrācijas, kas var būt iemesls asins cirkulācijas problēmām (pazīme — „pirksti kļūst balti”). Lai mazinātu šo risku, uzvelciet cimds un nodrošiniet, lai rokas būtu siltas. Ja konstatējat pazīmi „balti pirksti”, nekavējoties konsultējieties pie ārsta. Šī pazīme ietver: Jūtīguma samazināšanās, tirpšana, nieze, sāpes, spēka zudums, ādas krāsas vai stāvokļa izmaiņas. Parasti šie simptomi ietekmē pirkstus, rokas vai pulsu. Zemā temperatūrā šie riski samazinās.
- Darba dienas laikā centieties ievērot garākus darba pārtraukumus, lai jūsu ķermenis varētu atgūties no trokšņa un vibrācijām. Plānojiet savu darbu tā, lai, strādājot ar ierīcēm, kam ir augsts vibrāciju līmenis, darba laiks būtu sadalīts uz vairākām dienām.
- Ja darba laikā, turot ierīci rokās, sajūtat diskomfortu vai notiek ādas krāsas izmaiņas, nekavējoties pārtrauciet darbu. Izmantojiet pietiekami ilgus darba pārtraukumus. Nepārtraucot darbu pietiekami ilgi, var iestāties roku-plaukstu vibrācijas sindroms.
- Samaziniet vibrācijas iedarbības risku līdz minimumam. Veiciet ierīces kopšanu atbilstoši norādījumiem lietošanas instrukcijā.
- Ja ierīci nākas izmantot bieži, sazinieties ar vietējo izplatītāju, lai iegādātos pretvibrācijas piederumus (piem., rokturus).
- Izvairieties no strādāšanas ar ierīci temperatūrā zem 10 °C. Plānojot darbu, novērtējiet, kā var samazināt vibrācijas ietekmi.

### 3.6 Trokšņa piesārņojums

Ir noteikts trokšņa līmenis, no kura, darbojoties šai ierīcei, nevar izvairīties. Paredziet trokšņainu darbu, kad to atļauts veikt un saplānotā laikā. Ja nepieciešams, atpūties un, cik vien iespējams, ierobežojiet strādāšanas ilgumu. Individuālajai aizsardzībai un blakusesošajiem cilvēkiem aizsardzībai ir jālieto piemēroti dzirdes aizsardzības līdzekļi.

### 3.7 Drošības norādījumi akumulatoram un lādētājam

- Pirms uzlādes izņemiet no ierīces akumulatoru.
- Neievietojiet ierīcē dažādus akumulatoru tipus vai neizmantojiet ierīcē vienlaikus jaunus un lietotus akumulatorus.

- Ievietojiet ierīcē akumulatorus ar pareizu polaritāti.
- Izņemiet akumulatorus no ierīces, ja plānojat to ilgāku laiku nelietot.
- Nedariet īssavienojumu ierīces vai akumulatora spailēs.

### Lietošanas instrukcijas

Ievērojiet akumulatora un lādēšanas ierīces drošības norādījumus, kas atrodami atsevišķās lietošanas instrukcijās.

Skatīt:

- Lietošanas instrukcija 443130: Akumulatori
- Lietošanas instrukcija 443131: Lādētāji

### 3.8 Darba drošības norādījumi

- Ņemiet vērā specifiskos valstī spēkā esošos drošības noteikumus, piemēram, arodbiedrību, sociālās apdrošināšanas, darba aizsardzības iestāžu.
- Strādājiet ar ierīci tikai pietiekamā dienas gaismā vai mākslīgajā apgaismojumā.
- Nodrošiniet, lai darba zonā nebūtu lieku priekšmetu (piemēram, zāģējamo materiālu daļas) - pakļūšanas risks.
- Iekārtas lietotājs ir atbildīgs par nelaimes gadījumiem, kuriem tiek pakļautas citas personas un to īpašums.
- Gadījumā, ja ķēdes zāģi lietojat pirmo reizi, rīkojieties, kā norādīts turpmāk tekstā:
  - Lūdziet pārdevējam vai citam profesionālim paskaidrot, kā strādāt ar ķēdes zāģi vai arī apmeklējiet apmācības.
  - Pirms pirmās lietošanas reizes pavigriņieties apaļkoka zāģēšanā uz steķa vai statīva.

#### 3.8.1 Lietotājs

- Ierīci nedrīkst lietot jaunieši, kuriem nav 16 gadu, vai personas, kas nezina lietošanas instrukciju.
- Tie, kas strādā ar ķēdes zāģi, nedrīkst būt noguruši, viņiem jābūt veselīgiem un mundriem. Tiem, kas veselības apsvērumu dēļ nedrīkst piepūlēties, jāpajautā savam ārstam, vai viņi var strādāt ar ķēdes zāģi.

#### 3.8.2 Darba laiks

Ņemiet vērā valstī spēkā esošos noteikumus darba laikam ar ķēdes zāģiem. Darba laiku ar ķēdes zāģiem var ierobežot nacionāli vai vietēji noteikumi.

### 3.8.3 Darbs ar ķēdes zāģi

**⚠ BRĪDINĀJUMS! Smagas traumas, ko rada izmainītas drošības un aizsardzības ierīces.** Izmainītu drošības un aizsardzības ierīču dēļ strādāšanas laikā ar ķēdes zāģi iespējamas smagas traumas.

- Nekādā gadījumā nepārtrauciet drošības ierīču un aizsargierīču funkcijas!
- Strādājiet ar ķēdes zāģi tikai tādā gadījumā, ja visas drošības un aizsardzības ierīces darbojas pareizi.

**⚠ BRĪDINĀJUMS! Traumu gūšanas risks, ko rada nejauši ieslēdzies ķēdes zāģis.** Nejauši ieslēdzies ķēdes zāģis var radīt smagas traumas. Tādēļ šādos gadījumos demontējiet akumulatoru:

- Veicot pārbaudi, regulēšanu un tīrīšanu
  - Pirms darbiem ar griezējaprīkojumu
  - Atstājot ķēdes zāģi
  - Transportēšana
  - Uzglabāšana
  - Apkopes un remontdarbi
  - Bīstami!
- Tā kā ir iespējami nelaimes gadījumi, vienmēr ir jābūt līdzī pirmās palīdzības aptiecināšanai.
  - Individuālais aizsargaprīkojums ir šāds:
    - Dzirdes aizsarglīdzekļi (piem., dzirdes aizsargaustiņas) jo īpaši ieteicams lietot, ja darba laiks dienas laikā pārsniedz 2,5 stundas
    - Aizsargbrilles
    - Aizsargbikses ar aizsardzību pret iezāģēšanu
    - Izturīgi darba cimdi
    - Aizsargapavi ar neslīdošu zoli un tērauda pārklājumu
  - Mainot darba vietu, izslēdziet motoru.
  - Izņemiet akumulatoru no zaru zāģa, ja tas netiek lietots.
  - Zaru zāģis nav paredzēts koku pacelšanai vai pārvietošanai.
  - Koksni, kas ir resnāka nekā aizsarga garums, drīkst zāģēt tikai profesionāļi.
  - Sāciet zāģēšanu tikai ar strādājošu zāģa ķēdi, nekad neieslēdziet ķēdes zāģi ar pieliekamo zāģa ķēdi.
  - Raugieties, lai zāģa ķēdes eļļa nenokļūtu augsnē.

- Nezāgājiet lietus, sniega vai vētras laikā.

## 4 EKSPLUATĀCIJAS SĀKŠANA

**⚠ BĪSTAMI! Apdraudējums dzīvībai un smagu traumu gūšanas risks.** Drošības un lietošanas norādījumu nezināšana var būt iemesls smagām traumām un pat nāvei.

- Pirms sākat lietot ķēdes zāģi izlasiet un iepazīstieties ar visiem šīs lietošanas instrukcijas drošības un lietošanas norādījumiem, kā arī ar citām lietošanas instrukcijām, uz kurām ir ievietota atsauce!

**⚠ BRĪDINĀJUMS! Smagu traumu risks.** Ja ķēdes zāģim ir bojātas detaļas, iespējamas smagas traumas.

- Pirms katras lietošanas reizes veiciet vizuālu pārbaudi, lai pārbaudītu, vai ķēdes zāģis ir pilnībā samontēts, vai tam nav bojātu vai nodilušu detaļu. Drošības un aizsargaprīkojumam nedrīkst būt veiktas nekādas modifikācijas.

### 4.1 Zāģa ķēdes eļļas iepildīšana (02, 03)

Zāģa ķēdes un zāģa ķēdes sliedes apgāde ar eļļu tiek nodrošināta, izmantojot manuālo eļļošanas sistēmu. Zāģa ķēdes eļļa pasargā no korozijas un priekšlaicīga nodiluma.

**Norādījums:** Ierīces piegādes laikā tajā nav zāģa ķēdes eļļas!

#### **UZMANĪBU! Pastāv ierīces bojājumu risks!**

Ierīces darbināšana bez zāģa ķēdes eļļas izraisa zāģa ķēdes un sliedes bojājumus.

- Nekādā gadījumā nedarbiniet ierīci, ja tajā nav iepildīta zāģa ķēdes eļļa.
- Uzpildiet zāģa ķēdes eļļu pirms darba sākšanas un pārbaudiet eļļas līmeni darba laikā.
- Pārbaudiet vismaz ikreiz pirms darba sākšanas, vai darbojas ķēdes eļļošana.

#### **UZMANĪBU! Pastāv ierīces bojājumu risks!**

Izmantojot ķēdes eļļošanai atkritumeļļu, metālisko detaļu berze izraisīs pārmērīgu sliedes un zāģa ķēdes nodilumu. Jāņem arī vērā, ka šādā gadījumā nebūs spēkā ražotāja garantija.

- Nekādā gadījumā neizmantojiet atkritumeļļu, izmantojiet vienīgi tādu ķēžu eļļu, kas bioloģiski noārdās.

**UZMANĪBU! Vides kaitējuma risks.** Izmantojot minerāleļļu ķēdes eļļošanai, tā rada būtisku kaitējumu videi.

- Nekādā gadījumā neizmantojiet minerāleļļu, izmantojiet vienīgi tādu ķēžu eļļu, kas bioloģiski noārdās.

Pārbaudiet eļļas līmeni ikreiz pirms darba sākšanas un, nomainot akumulatoru, un vajadzības gadījumā pielejiet zāģa ķēdes eļļu.

1. Eļļas līmeni var pārbaudīt ķēdes eļļas tvertnes skatlodziņā (02/1). Tajā vienmēr ir jābūt redzamai eļļai.  
**Norādījums:** *Minimālais eļļas līmenis (MIN) nedrīkst būt zemāks, un maksimālais eļļas līmenis (MAX) nedrīkst tikt pārsniegts.*
2. Ja akumulators ir ievietots: Izņemiet akumulatoru, lai novērstu nejausū zaru zāģa iedarbināšanu eļļas uzpildes laikā.
3. Novietojiet un turiet zaru zāģi horizontālā stāvoklī uz stabilas virsmas.
4. Notīriet virsmu ap ķēdes eļļas tvertnes vāciņu (03/1).
5. Noskrūvējiet ķēdes eļļas tvertnes vāku.
6. Iepildiet uzpildes īscaurulē (03/2) zāģa ķēdes eļļu līdz atzīmei MAX (03/a). Neiepildiet pārāk daudz eļļas!  
**Norādījums:** *Lai vienkāršāk veiktu uzpildi, izmantojiet piltuvi.*  
**Norādījums:** *Eļļas tvertnē nedrīkst iekļūt netīrumi.*
7. Notīriet izlijušo zāģa ķēdes eļļu.
8. Atkārtoti aizskrūvējiet ķēdes eļļas tvertnes vāku.
9. Ievietojiet akumulatoru.

### 4.2 Akumulatora uzlāde

Ievērojiet lādēšanas režīma temperatūras diapazonu, skatiet tehniskos datus.

**📖 NORĀDĪJUMS** Lūdzu, skatiet detalizētu informāciju par akumulatoru un akumulatora lādēšanas ierīci atsevišķās lietošanas instrukcijās:

- Lietošanas instrukcija 443130: Akumulatori
- Lietošanas instrukcija 443131: Lādētāji

### 4.3 Akumulatora ievietošana un izņemšana (04, 05)

**UZMANĪBU! Akumulatora izraisītu bojājumu risks.** Ja akumulatoru pēc lietošanas atstāj ierīcē, šādi var sabojāt akumulatoru.

- Uzreiz pēc lietošanas izņemiet akumulatoru no ierīces un glabājiet no aukstuma aizsargātā vietā.
- Ievietojiet akumulatoru ierīcē uzreiz pirms darba sākšanas.

#### Akumulatora ievietošana

1. Virzienā no augšas ievietojiet (04/a) akumulatoru (04/1) zaru zāģa akumulatora nodalījumā (04/2), līdz tas ir nofiksēts savā vietā.

#### Akumulatora izņemšana

1. Nospiediet un turiet akumulatora fiksācijas pogu (05/1).
2. Izņemiet akumulatoru (05/a) virzienā uz augšu.

## 5 LIETOŠANA

**⚠ BĪSTAMI! Apdraudējums dzīvībai un smagu traumu gūšanas risks.** Drošības un lietošanas norādījumu nezināšana var būt iemesls smagām traumām un pat nāvei.

- Pirms sākat lietot ķēdes zāģi izlasiet un iepazīstieties ar visiem šīs lietošanas instrukcijas drošības un lietošanas norādījumiem, kā arī ar citām lietošanas instrukcijām, uz kurām ir ievietota atsauce!

**⚠ BRĪDINĀJUMS! Izmantojot kļūdainu ierīci, pastāv traumu gūšanas risks.** Kļūdainas ierīces lietošanas rezultātā iespējams gūt smagas traumas un izraisīt ierīces bojājumus.

- Lietojiet ierīci tikai tad, ja tā nav bojāta un tai netrūkst nevienas detaļas, kā arī visas detaļas ir nostiprinātas.
- Ņemiet vērā attiecīgajā valstī spēkā esošos noteikumus, kas attiecināmi uz darbināšanas laiku.
- Kamēr motors darbojas, cieši satveriet rokturus un neatlaidiet to.
- Nelietojiet ķēdes zāģi:
  - ja esat noguris;
  - slikti jūtaties;
  - atrodoties alkohola, zāļu un narkotiku ietekmē.

### 5.1 Akumulatoru uzlādes stāvokļa pārbaude (06)

Uzlādes stāvokļa indikācija (01/15) atrodas zaru zāģa sānos. Tā sastāv no trim LED gaismas diodēm. LED gaismas diodes spīd atkarībā no uzlādes stāvokļa.

1. Nospiediet taustiņu (06/1).
2. Uzlādes stāvokļa nolasīšana ar LED gaismas diodžu (06/2) palīdzību:

LED	Uzlādes līmenis
3 LED gaismas diodes spīd:	akumulators pilnībā uzlādēts.
2 LED gaismas diodes spīd:	akumulators uzlādēts līdz 2/3.
1 LED gaismas diode spīd:	akumulators uzlādēts līdz 1/3.

#### Ar tukšu akumulatoru

Zaru zāģis apstājas, un pēdējā LED gaismas diode pēc apstāšanās mirgo 3 sekundes.

### 5.2 Brīdinājuma zīme (06)

Brīdinājuma zīme (06/3) signalizē:

Brīdinājuma zīme	Rezultāts
Brīdinājuma zīme mirgo 30 sekundes:	Akumulatoram ir bojājums.
Brīdinājuma zīme spīd 5 sekundes un izslēdzas:	Akumulators ir pārāk karsts. Zaru zāģis apstājas.

#### Ar karstu akumulatoru

1. Ļaujiet akumulatoram atdzist.

Ja mēģināt iedarbināt zaru zāģi, kad akumulators vēl nav atdzisis, brīdinājuma zīme atkal iedegas uz 5 sekundēm un nodziest.

### 5.3 Zāģa ķēdes eļļas pārbaude

- Pārbaudiet, vai tvertnē ir pietiekami daudz zāģa ķēdes eļļas:
  - katru reizi uzsākot darbu
  - darba laikā
  - vēlākais veicot akumulatora maiņu
- Ja eļļas līmenis ir pārāk zems, papildiniet zāģa ķēdes eļļu.
- Nekādā gadījumā nedarbiniet ierīci, ja tajā nav iepildīta zāģa ķēdes eļļa!

Rīcība: skatīt *Nodaļa 4.1 "Zāģa ķēdes eļļas iepildīšana (02, 03)", lappuse 347.*

## 5.4 Ierīces ieslēgšana un izslēgšana (07)

### Ierīces ieslēgšana

- Ar 1KŠki nospiediet un turiet nospiestu bloķēšanas pogu (07/1).
- Turiet nospiestu ieslēgšanas/izslēgšanas slēdzi (07/2).
- Atļaidiet bloķēšanas pogu.  
**Norādījums:** Kad ķēdes zāģis ir iedarbināts, bloķēšanas pogu vairs nav nepieciešams turēt nospiestu. Bloķēšanas poga ir paredzēta ķēdes zāģa nejaušas ieslēgšanas novēršanai.
- Zāģa ķēdes eļļošana:
  - Vienu reizi nospiediet zāģa ķēdes eļļošanas nospiežamo taustiņu (07/3). Uz zāģa ķēdes tiek uzliets noteikts eļļas daudzums.
  - Pārbaudiet, vai uz zāģa ķēdes sliedes un zāģa ķēdes ir redzama zāģa ķēdes eļļa.

### Ierīces izslēgšana

- Atļaidiet ieslēgšanas/izslēgšanas slēdzi.

## 6 UZVEDĪBA DARBA LAIKĀ UN DARBA TEHNIKA

### 6.1 Zāģmateriālu garināšana (08)

Veicot šo darbu, ievērojiet šādus punktus:

- Izmantojiet drošu balstu, piemēram, āzi (08/1), ķīļus, brusas.
- Nostipriniet apaļkokus, lai tie negrieztos.
- Koku nedrīkst turēt ar kāju, kā arī to nedrīkst turēt cita persona.
- Nodrošiniet ķermeņa stabili pozīciju un vienmērīgu ķermeņa svara sadalījumu.
- Ar abām rokām stingri turiet zaru zāģi aiz priekšējā un aizmugurējā roktura, t. i., izolētajām satveramajām virsmām (08/2).
- Piespiediet zaru zāģa atduri (08/3) stingri pie koksnes.
- Tuviniet zāģēšanas vietai tikai rotējošu zāģa ķēdi. Nekādā gadījumā neieslēdziet zaru zāģi ar pie griezuma vietas novietotu zāģa ķēdi.

### 6.2 Atzarošana (09 - 13)

**⚠ BRĪDINĀJUMS!** Paaugstināts kritienu risks. Veicot darbus no augstākām vietām (piem., kāpnēm), palielinās risks kritienu risks.

- Vienmēr darbu veiciet, stāvot uz zemes, un izvēlieties stabili darba pozū.
- Ievērojiet drošības norādījumus.

- Nostājieties tādā pozīcijā, lai zaru varētu griezt, stāvot pret to 90° leņķī (09/a).
- Lielākus zarus grieziet pa posmiem (10/1), lai jums būtu iespēja labāk kontrolēt to krišanas zonu.
- Nekad nezaģējiet zara izcilni pie koka stumbra, lai nodrošinātu labāku brūču aizaugšanu un nepieļautu puves rašanos (11).
- Izmantojiet zaru zāģa atduri (12/1), lai zaģējot atspiestu (12/a) to pret zaru (12/2), šādi stabilizējot ierīci.
- Pirms zara nogriešanas (13/b), veiciet aizzāģējumu (13/a) no zara apakšpusēs. Šādi tiks novērsta koka mizas noplēšana, kā arī dziļāku koksnes plaisu rašanās. Lai izvairītos no atzarotāja iespiešanas griezumā, aizzāģējuma dziļums nedrīkst pārsniegt 1/3 no zara diametra.
- Lai zaru zāģis netiktu iespiests, no zara to vienmēr velciet uz āru ieslēgtā stāvoklī.

## 7 TEHNISKĀ APKOPE UN TĪRĪŠANA

**⚠ BRĪDINĀJUMS!** Sagriešanās risks. Sagriešanās risks satverot asas un rotējošas ierīces daļas, kā arī griezējinstrumentus.

- Pirms apkopes, kopšanas un tīrīšanas darbiem vienmēr izslēdziet ierīci. Izņemiet akumulatoru.
- Veicot apkopes, kopšanas un remontdarbus, vienmēr lietojiet aizsargcimdus.

Remontu drīkst veikt tikai kvalificēts personāls, izmantojot tikai oriģinālās rezerves daļas.

- Pēc katras lietošanas pārbaudiet vai ierīcei nav nodiluma pazīmju un nomainiet visas bojātās detaļas.
- Nepakļaujiet ierīci mitruma iedarbībai. Notīriet plastmasas detaļas ar drānu un neizmantojiet tīrīšanas līdzekļus vai šķīdinātājus.
- Iztīriet dzesēšanas gaisa zonu, ja tā ir aizsērējusi.
- Neapsmidziniet ierīci ar ūdeni un neizmantojiet augstspiediena mazgāšanas iekārtu.
- Izmantojiet tikai ražotāja atļautās rezerves daļas.

### 7.1 Zāģa ķēdes eļļošanas pārbaude

**⚠ UZMANĪBU!** Pastāv ierīces bojājumu risks!

Nonākot saskarē ar zemi, zāģa ķēde kļūst neasa.

- Neaizskariet ar ķēdi zemi un nodrošiniet no zemes drošu atstatumu (vismaz 20 cm).

1. Ieslēdziet ierīci.
2. Turiet slīdes galu pavērstu uz zemes nolikta kartona vai papīra gabala virzienā.

- Ja pārbaudes laikā uz papīra vai kartona ir redzami eļļas pilienu traipi, automātiskā eļļošana darbojas nevainojami.
- Neskatoties uz to, ka eļļas tvertne ir pilna, eļļas pilienu traipi neparādās: Iztīriet ierīces eļļas izplūdes kanālu un slīdes rievu.

Ja šādi neizdodas problēmu novērst, lūdzam sazināties ar mūsu klientu apkalpošanas dienestu.

## 7.2 Zāga ķēdes spriegojuma pārbaude

**⚠ ESĪET PIESARDZĪGI! Pastāv savainošanās risks uz zāga ķēdes.** Zāga ķēdes zobu maļiņas ir ļoti asas, līdz ar to, rīkojoties ar zāga ķēdi, var gūst grieztas brūces. Veicot jebkāda veida darbus ar zāga ķēdi, ir jāievēro turpmāk tekstā uzskaitītie norādījumi.

- Izslēdziet ierīci un noņemiet akumulatoru.
- Uzvelciet aizsargcimdus.

Regulāri pārbaudiet zāga ķēdes spriegojumu, jo jaunas zāga ķēdes izstiepjas.

1. Zāga ķēdi uzmanīgi ar roku pavelciet uz augšu un šādi pārbaudiet spriegojumu:
  - Kad ķēde atdzisusi: Zāga ķēde ir pareizi nospriegota, ja to zāga ķēdes slīdes vidū var pacelt uz augšu par 3–4 mm un ar roku viegli pavilkt uz priekšu. Darba temperatūrā zāga ķēde izstiepjas un nokarājas.
  - Ķēdes posmi nedrīkst izvirzīties ārpus gropes zāga ķēdes slīdes apakšdaļā – pretējā gadījumā zāga ķēde var „nokrist”.
2. Ja nepieciešams, veiciet zāga ķēdes spriegošānu (skatīt *Nodaļa 7.3 "Zāga ķēdes spriegošāna un atlaišana (14)", lappuse 350*).

## 7.3 Zāga ķēdes spriegošāna un atlaišana (14)

1. Zāga ķēdes spriegošāna, izmantojot krustenisko leņķa skrūvgriezi (14/1):
  - Zāga ķēdes spriegošāna: grieziet ķēdes spriegošānas skrūvi (14/2) pulksteņrādītāju kustības virzienā (14/a).
  - Zāga ķēdes atlaišana: grieziet ķēdes spriegošānas skrūvi pulksteņrādītāju kustības virzienā (14/b).
2. Ķēdes spriegojuma pārbaude (skatīt *Nodaļa 7.2 "Zāga ķēdes spriegojuma pārbaude", lappuse 350*).

*puse 350*). Pēc vajadzības atkārtojiet iepriekšminēto darbību.

## 7.4 Zāga ķēdes un zāga ķēdes slīdes nomaīņa (15 – 19)

Ja samazinās zāgēšanas efektivitāte, nomainiet zāga ķēdi un, iespējams, arī zāga ķēdes slīdi. Slīde jānomaina, ja redzamas skaidras zāga ķēdes slīdes rievās nodiluma pazīmes.

Zāga ķēdei un zāga ķēdes slīdei izmantojiet tikai ražotāja oriģinālās rezerves daļas (skatīt *Nodaļa 12 "Tehniskie dati", lappuse 354*).

**⚠ ESĪET PIESARDZĪGI! Pastāv savainošanās risks uz zāga ķēdes.** Zāga ķēdes zobu maļiņas ir ļoti asas, līdz ar to, rīkojoties ar zāga ķēdi, var gūst grieztas brūces. Veicot jebkāda veida darbus ar zāga ķēdi, ir jāievēro turpmāk tekstā uzskaitītie norādījumi.

- Izslēdziet ierīci un noņemiet akumulatoru.
- Uzvelciet aizsargcimdus.

## Noņemiet zāga ķēdi un zāga ķēdes slīdi (15)

1. Ja akumulators ir ievietots: Izņemiet akumulatoru, lai novērstu nejaušu zaru zāga iedarbināšanu.
2. Atveriet ķēdes zvaigznītes pārsega (15/2) stiprinājuma gredzenu (15/1).
3. Atskrūvējiet stiprinājuma gredzenu pretēji pulksteņrādītāju kustības virzienam.
4. Noņemiet ķēdes zvaigznītes pārsegu (15/a).
5. Noņemiet zāga ķēdi (15/3) un zāga ķēdes slīdi (15/4).
6. Atbrīvojiet zāga ķēdi no zāga ķēdes slīdes.

## Tīrīšana

1. Notīriet no visām noņemamajām detaļām zāga skaidas un eļļas nosēdumus.
2. Notīriet visas atklātās detaļas, īpaši ķēdes zvaigznīti un eļļas ieplūdes atveri.

## Uzstādiet zāga ķēdi un zāga ķēdes slīdi (16 – 18)

1. Ar krustenisko leņķa skrūvgriezi grieziet ķēdes spriegošānas skrūvi (16/1) tik ilgi, līdz ķēdes spriegošānas izcilnis (16/2) atrodas aizmugurē vītnes galā (16/a), skatīt *Nodaļa 7.3 "Zāga ķēdes spriegošāna un atlaišana (14)", lappuse 350*.
2. Zāga ķēdes novietošana uz zāga ķēdes slīdes:
  - Zāga ķēdes (17/2) griezējzobiem (17/1) slīdes augšpusē jābūt vēršiem (17/a) virzienā uz zāga ķēdes slīdes galu

(17/3).

**Norādījums:** *Raugieties, lai ķēde būtu uzstādīta pareizi!*

- Ievietojiet zāga ķēdi sliedes rievā (17/4) un uzlieciet ap visu zāga ķēdes sliedi.
3. Zāga ķēdes sliedi kopā ar ķēdi uzstādiet atvērtajā korpusā:
- Uzlieciet zāga ķēdi (18/1) uz ķēdes zvaigznītes (18/2).
  - Novietojiet zāga ķēdes sliedi (18/3) tā, lai zāga ķēdes sliedes izciļņi (18/4) ievietotos zāga ķēdes sliedes gropē.
  - Novietojiet zāga ķēdes sliedi tā, lai ķēdes spriegošanas tapiņa (18/5) ievietotos ķēdes spriegošanas urbumā.
  - Savietojiet zāga ķēdi tā, lai tā iegultu zāga ķēdes sliedes rievā un uz ķēdes piedziņas zvaigznītes.
4. Korpusa aizvēršana:
- Uzstādiet (19/a) ķēdes zvaigznītes pārsegu (19/1).

- Pieskrūvējiet stiprinājuma gredzenu (19/2) pulksteņrādītāju kustības virzienā.
  - Aizveriet stiprinājuma gredzenu.
5. Nosprīgojiet zāga ķēdi, skatīt *Nodaļa 7.3 "Zāga ķēdes spriegošana un atlaišana (14)", lappuse 350.*
6. Ievietojiet akumulatoru.

## 8 PALĪDZĪBA TRAUČĒJUMU GADĪJUMĀ

**⚠ ESIET PIESARDZĪG!** Traumu risks. Asas un rotējošas ierīces daļas var radīt traumas.

- Veicot apkopes, kopšanas un remontdarbus, vienmēr lietojiet aizsargcimdus!

**i NORĀDĪJUMS** Ja rodas bojājumi, kas nav uzskaitīti šajā tabulā, vai bojājumi, kurus nevarat novērst patstāvīgi, lūdzam sazināties ar mūsu servisa centru.

Problēma	Cēlonis	Novēršana
<b>Motoru nevar iedarbināt.</b>	Akumulators ir izlādējies.	Uzlādējiet akumulatoru.
	Nav akumulatora vai tas uzstādīts nepareizi.	Uzstādiet pareizi akumulatoru.
	Ir pārtraukta strāvas padeve.	1. Izņemiet akumulatoru. 2. Notīriet spraudkontaktus. 3. Uzstādiet akumulatoru.
<b>Motors apstājas ekspluatācijas laikā.</b>	Uz zaru zāga tika izdarīts pārāk liels spiediens. Pārslozdes aizsardzība ir izslēgusi ierīci.	Izņemiet zaru zāgi no griezuma un atkārtoti to ieslēdziet. Zāgējot pielietojiet mazāku spiedienu.
	Akumulators ir izlādējies.	Uzlādējiet akumulatoru.
	Akumulators ir pārāk karsts.	Ļaujiet akumulatoram atdzist.
	Akumulatoram ir bojājums.	Nomainiet akumulatoru.
<b>Motors darbojas ar pārtraukumiem.</b>	Ieslēgšanas/izslēgšanas slēdzim ir bojājums.	Sazinieties ar ražotāja servisa centru.
<b>Zāga ķēdes sliede un zāga ķēde, darbojoties sakarst. Rodas dūmi.</b>	Zāga ķēde ir nosprīgota pārāk stingra.	Pārbaudiet ķēdes spriegojumu. Veiciet zāga ķēdes atkārtotu spriegošanu.
	Eļļas tvertne ir tukša.	Ielejiet zāga ķēdes eļļu.
	Aizsērējis eļļas izplūdes kanāls un/vai zāga ķēdes sliedes rievā.	Iztīriet eļļas izplūdes kanālu un/vai zāga ķēdes sliedes rievu.

Problēma	Cēlonis	Novēršana
<b>Motors darbojas, bet zāga ķēde nekustas.</b>	Zāga ķēde ir nopriegota pārāk stingra.	Pārbaudiet ķēdes spriegojumu. Veiciet zāga ķēdes atkārtotu spriegošanu.
	lerīces nepareiza darbība	Sazinieties ar ražotāja servisa centru.
<b>Zāgu skaidu vietā tiek izsviesti tikai koksnes putekļi. Zaru zāģis jāpiespiež uz koka.</b>	Zāga ķēde ir trula.	Sazinieties ar ražotāja servisa centru.
<b>Ierīcei pārāk spēcīgi vibrē.</b>	lerīces nepareiza darbība	Sazinieties ar ražotāja servisa centru.
<b>Nolokāmais ķēdes pārsegs ir nosprūdis.</b>	lerīces nepareiza darbība	Sazinieties ar ražotāja servisa centru.
<b>Ievērojami samazinās akumulatora ekspluatācijas ilgums.</b>	Akumulatora darbmūžs ir beidzies.	Nomainiet akumulatoru. Izmantojiet tikai oriģinālos ražotāja piederumus.
<b>Akumulatora neuzlādējas.</b>	Akumulatora kontakti ir kļūvuši netīri.	Sazinieties ar ražotāja servisa centru.
	Akumulatoram vai lādētājam ir bojājums.	Nomainiet akumulatoru vai lādētāju. Izmantojiet tikai oriģinālos ražotāja piederumus.
	Akumulators ir pārāk karsts.	Ļaujiet akumulatoram atdzist.

## 9 TRANSPORTĒŠANA

**⚠ BRĪDINĀJUMS!** Apdraudējums dzīvībai un smagu traumu gūšanas risks. Rotējoša zāga ķēde transportēšanas laikā var radīt smagas vai pat nāvējošas traumas.

- Nekad nenesiet un netransportējiet ķēdes zāģi ar strādājošu zāga ķēdi.
- Pirms transportēšanas veiciet turpmāk uzskaitītās darbības.

Pirms transportēšanas veiciet turpmāk uzskaitītās darbības:

1. Izslēdziet zaru zāģi un izņemiet akumulatoru.
2. Uzstādiet ķēdes aizsargu.
3. Iztukšojiet ķēdes eļļas tvertni.
4. Ievietojiet zaru zāģi transportēšanas koferī.

### Akumulators "B125 Li" (preces Nr. 113896)

**f NORĀDĪJUMS** Akumulatora nominālā enerģija ir lielāka par 100 Wh! Tāpēc ievērojiet turpmāk uzskaitītās drošības norādījumus!

Uz komplektā iekļauto litija jonu akumulatoru attiecas tiesību akti par bīstamām kravām, taču to var transportēt vienkāršotos apstākļos:

- Privātais lietotājs drīkst akumulatoru pārvadāt pa koplietošanas ceļiem bez papildus ierobežojumiem, ja tas ir iepakots atbilstoši mazumtirdzniecības noteikumiem un transportēšana tiek veikta ar privātu transportlīdzekli.
- Komerciālajiem lietotājiem, kas veic pārvadājumus saistībā ar savu pamatdarbību (piemēram, transportēšana uz būvlaukumiem un no tiem vai demonstrācijas), šāda vienkāršota transportēšanas kārtība arī nodrošina labumu.

Abos iepriekšminētajos gadījumos obligāti ir jāievēro piesardzības pasākumi, lai nepieļautu saturu noplūdi. Citos gadījumos jāievēro bīstamo kravu aprites likuma noteikumi! Neievērošanas gadījumā sūtītājam un, attiecīgā gadījumā, pārvadātājam tiek piemēroti stingri sodi.

### Papildu informācija par transportēšanu un nosūtīšanu

- Litija jonu akumulatorus drīkst transportēt vai nosūtīt tikai tad, ja tiem nav bojājumu!

- Akumulatoru transportēšanai izmantojiet tikai oriģinālo kartona vai bīstamo preču transportēšanai piemērotu kasti (nav nepieciešama akumulatoriem, kuriem nominālā jauda nepārsniedz 100 Wh).
- Uzstādiet akumulatora kontaktiem izolāciju, lai nepieļautu to īsslēgumu.
- Nodrošiniet, lai akumulators iepakojumā nevarētu brīvi pārvietoties un tam nerastos bojājumi.
- Pārlicinieties, vai transportēšanas vai nosūtīšanas laikā (piem., ar kurjeru vai transportēšanas uzņēmumu) ir pareizs sūtījuma marķējums un dokumentācija.
- Iepriekš pajautājiet, vai transportēšana ar izvēlēto pakalpojumu sniedzēju ir iespējama un parādiat viņam savu sūtījumu.

Lai sagatavotu sūtījumu, mēs iesakām piesaistīt bīstamo preču speciālistu. Ievērojiet arī iespējamās papildus valsts normatīvos aktus.

## 10 GLABĀŠANA

### 10.1 Ierīces glabāšana

- Pēc katras lietošanas izņemiet akumulatoru no ierīces.
- Rūpīgi notīriet ierīci un - ja uzstādīti - uzstādiēt visus aizsardzības apvalkus.
- Glabājiet ierīci sausā, slēgtā un bērniem nepieejamā vietā.

Ja ierīci nelietosies vairāk nekā 30 dienas, veiciet tālāk minētos pasākumus:

- Izteciniet no zāģa ķēdes eļļas tvertnes eļļu.
- Notīriet zāģa ķēdi un zāģa ķēdes sliedi, kā arī apsmidziniet ar eļļu, kas pasargā no rūšēšanas.
- Ievietojiet zaru zāģi transportēšanas kofeī.

**UZMANĪBU!** Ierīces bojājumu risks. Zāģa ķēdes eļļas sažūšana/salīšana ilgstošas glabāšanas rezultātā var radīt eļļu vadošo detaļu un eļļas sūkņa bojājumus.

- Pirms ķēdes zāģa novietošanas ilgstošai uzglabāšanai izlejiet zāģa ķēdes eļļu no tā.

### 10.2 Akumulatora un lādēšanas ierīces glabāšana

**I NORĀDĪJUMS** Lūdzu, skatiet detalizētu informāciju par akumulatoru un akumulatora lādēšanas ierīci atsevišķās lietošanas instrukcijās.

## 11 UTILIZĀCIJA

### Norādījumi par elektrisko un elektronisko iekārtu likumu



- Noliektas elektriskās un elektroniskās ierīces aizliegts izmest sadzīves atkritumos, tās ir jānodod atsevišķā atkritumu savākšanas vai likvidēšanas vietā!
- Vecās baterijas vai akumulatori, ja tie noliektajā ierīcē nav iebūvēti, pirms ierīces nodošanas ir jāizņem! To utilizācija reglamentēta atkritumu apsaimniekošanas likumā.
- Elektrisko un elektronisko iekārtu īpašniekiem vai lietotājiem ir juridisks pienākums pēc lietošanas tās nodot atpakaļ pārstrādei.
- Galalietotājs ir atbildīgs par savu personas datu dzēšanu no vecās utilizējamās ierīces!

Pārsvītrotas atkritumu unernas simbols nozīmē, ka elektrisko un elektronisko iekārtu atkritumus nedrīkst izmest kopā ar sadzīves atkritumiem.

Elektrisko un elektronisko iekārtu atkritumus bez maksas var nodot šādās vietās:

- Publiskos atkritumu apglabāšanas vai savākšanas punktos (piemēram, pašvaldību ēku pagalmos).
- Elektroierīču tirdzniecības vietās (stacionārās un tiešsaistes), ja tirgotājiem ir pienākums tās pieņemt atpakaļ vai ja viņi piedāvā šādu iespēju brīvprātīgi.

Šie paziņojumi attiecas tikai uz ierīcēm, kas uzstādītas un pārdotas Eiropas Savienības valstīs un uz kurām attiecas Eiropas Direktīva 2012/19/ES. Valstīs, kas nav Eiropas Savienības sastāvā, var būt atšķirīgi noteikumi attiecībā uz noliektoto elektrisko un elektronisko ierīču utilizāciju.

### Norādījumi par likumu „Par baterijām” (BattG)



- Noliektās baterijas un akumulatorus aizliegts izmest sadzīves atkritumos, tos ir jānodod atsevišķā atkritumu savākšanas vai likvidēšanas vietā!
- Lai droši izņemtu baterijas vai akumulatorus no elektriskās ierīces un noskaidrotu informāciju par to tipu vai ķīmisko sistēmu, lūdzam ievērot turpmāk sniegtos datus lietošanas vai montāžas instrukcijā.
- Bateriju un akumulatoru īpašnieku vai lietotāju pienākums ir pēc to noliektas šīs ierīces atgriezt. Atgriešana ir ierobežota līdz majsaimniecībai atbilstošam daudzumam.

Lietotās baterijās var būt kaitīgas vielas vai smagie metāli, kas var radīt kaitējumu videi un veselības problēmas. Lietoto bateriju pārstrāde un tajās esošo resursu izmantošana sniedz būtisku lomu abos iepriekš minētajos gadījumos.

Pārsvītrotā konteina simbols nozīmē, ka baterijas un akumulatorus aizliegts izmest sadzīves atkritumos.

Ja zem konteina papildus ir doti simboli Hg, Cd vai Pb, tas nozīmē, ka:

- Hg: baterijā ir vairāk nekā 0,0005 % dzīvsudraba
- Cd: baterijā ir vairāk nekā 0,002 % kadmija
- Pb: baterijā ir vairāk nekā 0,004 % svina

Baterijas un akumulatorus šādās vietās iespējams nodot bez maksas:

- publiski-tiesiskās utilizācijas vai savākšanas vietās (piem., komunālajos uzņēmumos);
- bateriju un akumulatoru pārdošanas vietās;
- ierīču nolietoto bateriju vienotās sistēmas atpakaļpieņemšanas vietās;
- ražotāja atpakaļpieņemšanas vietās (ja tas nav vienotās atpakaļpieņemšanas sistēmas dalībnieks).

Šie izteikumi attiecas tikai uz tiem akumulatoriem un baterijām, kas tiek uzstādītas un pārdotas Eiropas Savienības dalībvalstīs un uz kurām attiecināmas Eiropas Direktīvas 2006/66/EK prasības. Valstīs, kas atrodas ārpus Eiropas Savienības, var būt atšķirīgi noteikumi attiecībā uz nolietoto akumulatoru un bateriju utilizāciju.

## 12 TEHNISKIE DATI

Ķēdes zāģis	CSM 1815
Preces Nr.	114016
Komplekts ar akumulatora zaru zāģi, akumulatoru (2,5 Ah) un lādētāju	114023
Izmēri (G x P x A)	430 x 200 x 85 mm
Kopējais svars ar ķēdi un zāģa ķēdes sliedi (bez akumulatora)	1,56 kg
Neto svars bez ķēdes un zāģa ķēdes sliedes (bez akumulatora)	1,28 kg
Ķēdes eļļas tvertnes tilpums	30 ml
Griezuma garums	6" / 152 mm
Pārslodzes aizsardzība	x
Motora ieejas jauda	500 W
Motora apgriezīnu skaits	18500 min <sup>-1</sup>
Skaņas jaudas līmenis L <sub>WA</sub> (DIN EN ISO 3744)	93 dB(A)
Skaņas spiediena līmenis L <sub>pA</sub>	78 dB(A)
Vibrācijas vērtība (DIN EN 28662-1)*	2,8 m/s <sup>2</sup>
<b>Zāģa ķēde:</b>	
■ Zāģa ķēdes tips	0,3"
■ Zāģa ķēdes rezerves daļas numurs	114024
■ Ķēdes posma platums	1,1
■ Maks. zāģa ķēdes darba ātrums	7 m/s
<b>Zāģa ķēdes sliede:</b>	
■ Zāģa ķēdes sliedes rezerves daļas numurs	114025

Ķēdes zāģis	CSM 1815
■ Zāģa ķēdes sliedes garums	7" / 179,5 mm

x: pieejams, -: nav pieejams

\* Piezīmes:

- *Dotā vibrāciju izmešu vērtība ir izmērīta atbilstoši standartizētam pārbaudes procesam un to iespējams izmantot viena elektroinstrumenta salīdzināšanai ar citu.*
- *Dotā vibrāciju izmešu vērtību iespējams izmantot arī sākotnējas iedarbības novērtējumam (vibrācijas ietekmes pakāpe).*
- *Dotā vibrāciju izmešu vērtība faktiskās elektroinstrumenta lietošanas laikā var atšķirties no dotās vērtības - atkarībā no elektroinstrumenta lietošanas veida un metodes.*
- *Mēģiniet vibrāciju noslodzi turēt pēc iespējas mazāku. Vibrācijas noslodzes samazināšanas pasākumu piemēri ir cimdu lietošana instrumenta ekspluatācijas laikā un darba laika ierobežošana. Pie tam jāņem vērā visas ekspluatācijas cikla daļas (piemēram, laiki, kad elektroinstrumenti ir izslēgti un arī tie, kad tas ir ieslēgts, taču darbojas bez slodzes).*

## 15 GARANTĪJA

Iespējamos materiāla vai ražošanas brāķus iekārtā mēs novērsīsim atbilstoši likumā noteiktajam nolīguma termiņam attiecībā uz garantijas prasībām, paturot tiesības izvēlēties remontu vai jaunas preces piegādi. Nolīguma termiņš tiek noteikts, vadoties pēc tās valsts spēkā esošās likumdošanas, kurā ierīce tika nopirkta.

Mūsu garantijas pakalpojumi ir spēkā tikai tad, ja:

- ievērojat šo lietošanas instrukciju.
- ierīce tiek izmantota atbilstoši mērķim;
- tiek izmantotas oriģinālās rezerves daļas.

Garantija neattiecas uz:

- krāsas bojājumiem, kas radušies normāla nolietojuma rezultātā;
- dilstošajām detaļām, kas rezerves daļu kartē ir atzīmētas ar rāmīti xxxxxx (x).

Garantijas periods sākas no ierīces pirmreizējās pārdošanas pirmās dienas. Noteicošais ir datums uz pirkuma čeka. Lūdzam jūs ar šo garantijas deklarāciju un pirkuma čeku doties pie sava tirdzniecības pārstāvja vai uz tuvāko oficiālo klientu apkalpošanas centru. Šī deklarācija neskar pircēja likumā noteiktās garantijas prasības pret pārdevēju.

## 13 KLIENTU APKALPOŠANAS DIENESTS/SERVISS

Jautājumu gadījumā par garantiju, remontu vai rezerves daļām sazinieties ar tuvāko AL-KO servisa centru. Informāciju par tiem meklējiet šādā vietnē:

[www.alko-garden.com/service-contacts](http://www.alko-garden.com/service-contacts)

Vairāk informācijas par rezerves daļām varat skatīt:

[www.alko-garden.com/spareparts](http://www.alko-garden.com/spareparts)

## 14 INFORMĀCIJA PAR ATBILSTĪBAS DEKLARĀCIJU

Ar šo mēs ar pilnu atbildību paziņojam, ka mūsu piegādātā produkta konstrukcija atbilst saskaņoto ES direktīvu prasībām, ES drošības standartiem un produkta specifiskiem standartiem. Atbilstības deklarācija ir daļa no lietošanas instrukcijas un ir pievienota ierīcei.

Garantija zaudē savu spēku, ja:

- tiek veikti patstāvīgi remontēšanas mēģinājumi;
- tiek veikta patvaļīga pārbūve;
- ierīce netiek lietota atbilstoši paredzētajam mērķim.

## ПРЕВОД НА ОРИГИНАЛНОТО РЪКОВОДСТВО ЗА ЕКСПЛОАТАЦИЯ

### Съдържание

1	Относно инструкцията за експлоатация.....	357
1.1	Символи на началната страница.....	357
1.2	Разяснения на условните обозначения и сигналните думи.....	357
2	Описание на продукта .....	357
2.1	Употреба по предназначение .....	357
2.2	Възможна предвидима неправилна употреба .....	358
2.3	Остатъчни рискове .....	358
2.4	Защитни и предпазни устройства.....	358
2.4.1	Защита от претоварване .....	358
2.4.2	Сгъваем капак на веригата .....	358
2.4.3	Предпазител за ръката .....	358
2.5	Символи по уреда.....	359
2.5.1	Знаци за безопасност.....	359
2.5.2	Знаци за обслужване .....	359
2.6	Преглед на продукта (01).....	359
2.7	Окомплектовка на доставката .....	360
3	Указания за безопасност .....	360
3.1	Общи инструкции за безопасност за електроинструменти .....	360
3.1.1	Сигурност на работното място .....	360
3.1.2	Електрическа безопасност .....	360
3.1.3	Лична безопасност .....	360
3.1.4	Използване и работа с електроинструмент .....	361
3.1.5	Използване и работа с инструмент с акумулаторна батерия ..	362
3.1.6	Сервиз .....	362
3.2	Инструкции за безопасност за триони за подрязване.....	362
3.3	Общи инструкции за безопасност за верижни триони .....	363
3.4	Причини и предотвратяване на откат.....	363
3.5	Вибрационно натоварване.....	364
3.6	Шумово замърсяване .....	364
3.7	Указания за безопасност във връзка с акумулаторната батерия и зарядното устройство .....	364
3.8	Инструкции за безопасност при работа.....	365
3.8.1	Оператор.....	365
3.8.2	Продължителност на работа.....	365
3.8.3	Работа с триона за подрязване .....	365
4	Въвеждане в експлоатация.....	366
4.1	Наливане на масло за режещата верига (02, 03).....	366
4.2	Зареждане на батерията .....	367
4.3	Поставяне и изваждане на акумулаторната батерия (04, 05).....	367
5	Управление .....	367
5.1	Проверка на степента на заряд на акумулаторната батерия (06) .....	367
5.2	Предупредителен знак (06) .....	368
5.3	Проверка на маслото за режещата верига .....	368
5.4	Включване и изключване на уреда (07).....	368
6	Работно поведение и работна техника .....	368
6.1	Разтрупване на трупи (08) .....	368
6.2	Кастрене (09 - 13) .....	368
7	Поддръжка и почистване .....	369
7.1	Проверете смазването на режещата верига .....	369
7.2	Проверявайте напрежението на режещата верига .....	369
7.3	Обтягане и отпускане на режещата верига (14).....	370
7.4	Смяна на режещата верига и направляващата шина (15 - 19) .....	370
8	Помощ при неизправности.....	371
9	Транспортиране .....	372
10	Съхранение .....	373
10.1	Съхранение на уреда.....	373

10.2 Съхранение на акумулаторната батерия и зарядното устройство .....	373
11 Изхвърляне .....	373
12 Технически данни .....	374
13 Поддръжка / Сервиз .....	375
14 Информация за декларацията за съответствие .....	375
15 Гаранция .....	376

## 1 ОТНОСНО ИНСТРУКЦИЯТА ЗА ЕКСПЛОАТАЦИЯ

- Немската версия е оригиналната инструкция за експлоатация. Всички останали версии са преводи на оригиналната инструкция за експлоатация.
- Съхранявайте винаги тази инструкция за експлоатация по начин, по който да можете да я четете, когато се нуждаете от информация за този уред.
- Предавайте уреда на други лица само заедно с тази инструкция.
- Прочетете и съблюдавайте инструкциите за безопасност и предупредителните съвети в тази инструкция за експлоатация.

### 1.1 Символи на началната страница

Символ	Значение
	Непременно прочетете внимателно тази инструкция за експлоатация преди пускането в експлоатация. Това е предпоставката за безопасна работа и безпроблемно боравене с уреда.
	Ръководство за експлоатация
	Внимателно обслужвайте литиево-йонните батерии! По специално спазвайте предписанията за транспорт, съхранение и отстраняване като отпадък, описани в това ръководство за експлоатация!

### 1.2 Разяснения на условните обозначения и сигналните думи

**⚠ ОПАСНОСТ!** Обозначава непосредствено опасна ситуация, която - ако не бъде избегната - може да има като последствие смърт или тежко нараняване.

**⚠ ПРЕДУПРЕЖДЕНИЕ!** Обозначава потенциална опасна ситуация, която - ако не бъде избегната - би могла да доведе до смърт или тежко нараняване.

**⚠ ВНИМАНИЕ!** Обозначава потенциално опасна ситуация, която - ако не бъде избегната - може да има като следствие леко или умерено нараняване.

**ВНИМАНИЕ!** Обозначава ситуация, която - ако не се избегне - може да предизвика материални щети.

**ℹ УКАЗАНИЕ** Специални указания за по-добро разбиране и боравене.

## 2 ОПИСАНИЕ НА ПРОДУКТА

Това ръководство за работа описва ръчен трион за подрязване, който работи с акумулаторна батерия.

Уредът може да бъде използван единствено с литиево-йонните акумулаторни батерии и зарядните устройства, посочени в техническите данни. За повече информация за акумулаторните батерии и зарядните устройства вижте отделните ръководства за работа:

- Ръководство за работа 443130: Акумулаторни батерии
- Ръководство за работа 443131: Зарядни устройства

**ВНИМАНИЕ!** Опасност от повреда на уреда или акумулаторната батерия. Ако уредът се използва с неподходящи батерии, е възможно уредът и акумулаторните батерии да бъдат повредени.

- Използвайте уреда само с предписаните акумулаторни батерии.

### 2.1 Употреба по предназначение

Акумулаторният трион за подрязване е предназначен за използване в областите: хоби, домакинство и градина. В тези области трионът за подрязване може да се използва за леки работи по рязане на дърво, напр. за:

- Рязане на дървен материал

- Изрязване на жив плет
- Отрязване на по-слаби клони

Благодарение на електрическото си задвижване акумулаторният трион за подрязване може да се използва за рязане на дърво не само на открито, но и на закрито. Всяка употреба, различна от описаната тук, се счита за употреба не по предназначение. Трионът не е предназначен за отсичане на дървета.

Този уред е предназначен само за частна употреба. Всяка друга употреба както и невозможни реконструкции или внасяне на допълнителни елементи се счита за употреба не по предназначение, и води като следствие до отпадането на гаранцията, както и загубата на съответствието (обозначението CE) и отказа от отговорност на производителя за щети, причинени на потребителя или на трета страна.

**⚠ ВНИМАНИЕ! Опасност от нараняване поради неправилна употреба!** Ако трионът за подрязване се използва за рязане на дърво или други материали, примесени с чужди тела, може да се стигне до наранявания.

- Използвайте триона за подрязване само за леки работи по рязане на дърво.
- Преди рязане проверете дървото за чужди предмети, напр. пирони, винтове, обкови.

## 2.2 Възможна предвидима неправилна употреба

- Не режете клони, които са директно или под остър ъгъл над потребителя или други хора.
- Не режете клони, които са на голяма височина.
- Не използвайте отработено масло или минерално масло за смазване на режещата верига.
- Не използвайте уреда във взривоопасна среда.

## 2.3 Остатъчни рискове

Дори когато оборудването се използва правилно, винаги има определен остатъчен риск, който не може да бъде изключен. Следните потенциални опасности могат да възникнат от типа и дизайна на уреда, в зависимост от приложението:

- Контакт с летящи стърготини и маслен прах

- Вдишване на частици от дървени стърготини и маслен прах
- Отделяне на части от обработеното дърво.
- Увреждане на слуха по време на работа, ако не се носят средства за защита на слуха.
- Порязвания на режещата верига
- Внезапно и непредвидено движение на направляващата шина заедно с режещата верига (опасност от порязване).
- Наранявания от летящи части от веригата

## 2.4 Защитни и предпазни устройства

**⚠ ПРЕДУПРЕЖДЕНИЕ! Опасност от тежки наранявания в резултат на манипулиране на защитни и предпазни устройства.** При работа с триона за подрязване могат да възникнат сериозни наранявания в резултат на манипулиране на защитните и предпазни устройства.

- Не изключвайте защитните и предпазни устройства!
- Работете с триона за подрязване само когато всички предпазни и защитни устройства функционират правилно.

### 2.4.1 Защита от претоварване

Ако по време на рязане потребителят натисне прекалено силно триона за подрязване, той се изключва. Така се предотвратява претоварването на двигателя.

### 2.4.2 Сгъваем капак на веригата

Капакът на веригата предпазва оператора от движещата се режеща верига. Щом капакът на веригата се опре на дървото по време на рязане, той автоматично поддава.

**⚠ ПРЕДУПРЕЖДЕНИЕ! Опасност от режещата верига.** Движещата се верига на триона може да причини животозастрашаващи наранявания.

- Работете с триона за подрязване само при функциониращ капак на веригата!
- Никога не демонтирайте капака на веригата!

### 2.4.3 Предпазител за ръката

Предпазителят за ръката предпазва оператора от контакт с дървесината, която се реже, от дървени трески и стърготини.

## 2.5 Символи по уреда

### 2.5.1 Знаци за безопасност

Символ	Значение	
	Преди въвеждането в експлоатация прочетете ръководството за работа!	
	Носете защитни очила!	
	Носете средства за защита на слуха!	
	Носете протектори за уста!	
	Не работете с триона за подрязване с една ръка! Винаги дръжте триона за подрязване с двете си ръце, когато работите!	
	Особено внимание при работа!	
	Не използвайте при дъжд! Защитете от влага!	
	Не режете дърва, които са по-дебели от работната дължина на направляващата шина (тук: 152 mm)!	
<b>Опасност от откат!</b> Никога не режете с върха на направляващата шина!		

### 2.5.2 Знаци за обслужване

Символ	Значение
	Натиснете бутона, за да смажете режещата верига.

Символ	Значение
	Обърнете внимание на посоката на движение на режещата верига!
	Посока на движение на режещата верига (под капака на зъбното колело на веригата)

### 2.6 Преглед на продукта (01)

№	Компонент
1	Задна дръжка (повърхността за хващане е маркирана)
2	Блокиращ бутон
3	Шалтер за включване и изключване
4	Предна дръжка
5	Капачка на резервоара за масло на веригата
6	Прозорец за преглед на резервоара за масло за веригата
7	Сгъваем капак на веригата
8	Винт за обтягане на веригата
9	Капак на зъбното колело на веригата
10	Фиксиращ пръстен за капака на зъбното колело на веригата
11	Направляваща шина
12	Режеща верига
13	Ограничител
14	Предпазител за ръката
15	Индикатор за нивото на зареждане и предупредителен знак
16	Натиснете бутона, за да смажете режещата верига
17	Ъглови отвертки - кръстата и права
18	Шина за акумулатора
19*	Батерия*
20*	Зарядно устройство*
21	Калъф за пренасяне
22	Ръководство за работа

Акумулаторната батерия 2,5 А·ч зарядното устройство са включени в комплекта (арт. № 114023). Акумулаторната батерия и зарядното устройство не са включени при единичното устройство (арт. № 114016). Вижте техническите данни на страници 6 и 7 и виж глава 12 "Технически данни", страница 374.

## 2.7 Окомплектовка на доставката

**И УКАЗАНИЕ** Акумулаторната батерия и зарядното устройство не се съдържат в обхвата на доставката. Те обаче са част от пълния комплект или се предлагат отделно.

Към обхвата на доставката принадлежат посочените тук позиции. Проверете, дали всички позиции са включени:

№	Компонент
1	Акумулаторен трион за подрязване
2	Калъф за пренасяне
3	Ръководство за работа
4	30 ml масло за трион, биоразградимо

## 3 УКАЗАНИЯ ЗА БЕЗОПАСНОСТ

### 3.1 Общи инструкции за безопасност за електроинструменти

**⚠ ПРЕДУПРЕЖДЕНИЕ!** Прочетете цялата информация за безопасност, инструкциите, илюстрациите и техническите данни, предоставени с този електроинструмент. Неспазването на следните инструкции може да доведе до токов удар, пожар и/или сериозно нараняване.

- **Съхранявайте всички предупреждения и инструкции за безопасност за бъдещи справки.**

*Терминът "електроинструмент", използван в инструкциите за безопасност, се отнася за електроинструменти, захранвани от електрическата мрежа (с мрежов кабел), или за електроинструменти, захранвани от акумулаторни батерии (без мрежов кабел).*

#### 3.1.1 Сигурност на работното място

- **Поддържайте работното си място чисто и добре осветено.** Безпорядъкът или неосветените работни зони могат да доведат до злополуки.

- **Не работете с електроинструмента във взривоопасна среда, в която има запалими течности, газове или прахове.** Електроинструментите произвеждат искри, които могат да възпламенят праха или изпаренията.
- **Пазете децата и други хора настрана, докато използвате електроинструмента.** Ако сте разсеяни, може да загубите контрол над електроинструмента.

#### 3.1.2 Електрическа безопасност

- **Щепселът на електроинструмента трябва да пасне в контакта. Щепселът не трябва да се модифицира по никакъв начин. Не използвайте щепсели за адаптери заедно със заземени електроинструменти.** Немодифицираните щепсели и подходящите контакти намаляват риска от токов удар.
- **Избягвайте физически контакт със заземени повърхности, като тръби, нагреватели, готварски печки и хладилници.** Съществува повишен риск от токов удар, ако тялото ви е заземено.
- **Съхранявайте електрическите инструменти далеч от дъжд или влага.** Попадането на вода в електроинструмента увеличава риска от токов удар.
- **Не използвайте неправилно захранващия кабел за пренасяне, окачване или издърпване на щепсела на електроинструмента от контакта. Пазете захранващия кабел от топлина, масло, остри ръбове или движещи се части.** Повредените или заплетени свързващи проводници увеличават риска от токов удар.
- **Когато работите с електроинструмент на открито, използвайте само удължители, които са подходящи и за употреба на открито.** Използването на удължител, подходящ за употреба на открито, намалява риска от токов удар.
- **Ако експлоатирането на електроинструмента във влажна среда е неизбежно, използвайте прекъсвач за остатъчен ток.** Използването на прекъсвач за остатъчен ток намалява риска от токов удар.

#### 3.1.3 Лична безопасност

- **Бъдете бдителни, внимавайте какво правите и бъдете разумни по време на работата с електроинструмент. Не използвайте електроинструмента, когато**

сте уморени или сте под въздействието на наркотици, алкохол или лекарства. Един момент невнимание при използването на електроинструмента може да доведе до сериозни наранявания.

- **Носете лични предпазни средства и винаги защитни очила.** Носенето на лични предпазни средства, като маска за прах, нехлъзгащи се предпазни обувки, предпазна каска или средства за защита на слуха, в зависимост от вида и начина на използване на електроинструмента, намалява риска от нараняване.
- **Избягвайте случайно пускане на уреда.** Уверете се, че електроинструментът е изключен, преди да го свържете към токозахранването и/или акумулаторната батерия, да го вземете в ръце или да го пренасяте. Ако държите пръста си върху превключвателя, когато носите електроинструмента, или свързвате електроинструмента към захранването, когато той е включен, това може да доведе до злополуки.
- **Преди да включите електроинструмента, извадете регулиращите инструменти или гаечните ключове.** Инструмент или гаечен ключ, който се намира във въртяща се част на електроинструмента, може да причини нараняване.
- **Избягвайте ненормални позиции на тялото.** Погрижете се за сигурен стоеж и по всяко време запазвайте равновесие. Това ще ви помогне да контролирате електроинструмента в неочаквани ситуации.
- **Носете подходящо облекло.** Не носете свободни дрехи или бижута. Пазете косата и дрехите си далеч от движещите се части. Свободните дрехи, бижута или дълга коса могат да бъдат захванати от движещите се части.
- **Ако е възможно да се монтира оборудване за извличане и събиране на прах, свържете го и го използвайте правилно.** Използването на система за извличане на прах може да намали опасностите от прах.
- **Не си създавайте фалшиво чувство за сигурност и не пренебрегвайте правилата за безопасност на електроинструментите, дори ако сте запознати с тях след многократна употреба.** Невнимателните действия могат да доведат до сериозни наранявания за части от секундата.

### 3.1.4 Използване и работа с електроинструмент

- **Не претоварвайте електроинструмента.** Използвайте подходящия за работата си електроинструмент. С подходящия електроинструмент ще работите по-добре и по-безопасно в определения диапазон на мощност.
- **Не използвайте електроинструмент с повреден превключвател.** Електроинструмент, който не може да бъде включен или изключен, е опасен и трябва да бъде ремонтиран.
- **Изключете електроинструмента от електрическата мрежа и/или извадете отделящата се акумулаторна батерия, преди да извършвате каквито и да било настройки на инструмента, да сменяте части на инструмента или да прибирате електроинструмента.** Тази предпазна мярка предотвратява случайното стартиране на електроинструмента.
- **Съхранявайте неизползвания електроинструмент далеч от достъпа на деца.** Не позволявайте на лица, които не са запознати с електроинструмента или не са прочели тези инструкции, да го използват. Електроинструментите са опасни, когато се използват от неопитни лица.
- **Полагайте грижи за електроинструментите и инструментите със сменяеми приставки.** Проверете дали движещите се части работят правилно и не са заклещени, дали частите не са счупени или повредени по начин, който нарушава функцията на електроинструмента. Преди да използвате електроинструмента, ремонтирайте повредените части. Много злополуки се причиняват от лошо поддържани електрически инструменти.
- **Поддържайте режещите инструменти остри и чисти.** Грижливо поддържаните режещи инструменти с остри режещи ръбове блокират по-рядко и се направяват по-лесно.
- **Използвайте електроинструментите, инструментите със сменяеми приставки и т.н. в съответствие с тези инструкции.** Вземете предвид условията на труд и дейността, която ще се извършва. Използването на електроинструменти за приложения, различни от тези, за които

са предназначени, може да доведе до опасни ситуации.

- **Поддържайте дръжките и повърхностите за захващане сухи, чисти и без масла и мазнини.** Хлъзгавите дръжки и повърхности за захващане не позволяват безопасна работа и контрол на електроинструмента в непредвидени ситуации.

### 3.1.5 Използване и работа с инструмент с акумулаторна батерия

- **Зареждайте акумулаторните батерии само със зарядни устройства, препоръчани от производителя.** Зарядно устройство, предназначено за определен тип акумулаторни батерии, може да предизвика опасност от пожар, ако се използва с друг вид акумулаторни батерии.
- **Използвайте само определените за целта акумулаторни батерии в електроинструментите.** Използването на други акумулаторни батерии може да доведе до нараняване и опасност от пожар.
- **Съхранявайте неизползваната акумулаторна батерия далеч от кламери, монети, ключове, пирони, винтове или други малки метални предмети, които могат да причинят късо съединение.** Късо съединение между контактите на батерията може да доведе до изгаряния или пожар.
- **При неправилна употреба на батерията от нея може да изтече течност. Избягвайте контакт с нея. При случаен контакт с течността изплакнете с вода. Ако течността попадне в очите ви, потърсете допълнителна медицинска помощ.** Изтичането на течност от акумулатора може да причини дразнене на кожата или изгаряния.
- **Не използвайте повредена или променена акумулаторна батерия.** Повредени или променени батерии могат да не функционират правилно и да причинят пожар, експлозия или нараняване.
- **Не излагайте батерията на огън или прекомерни температури.** Пожар или температури над 130 °C могат да предизвикат експлозия.
- **Спазвайте всички инструкции за зареждане и никога не зареждайте батерията или инструмента извън температурния диапазон, посочен в ръководството за работа.** Неправилното зареждане или зареждането извън одобрения температурен

диапазон може да доведе до разрушаване на акумулаторната батерия и да увеличи риска от пожар.

### 3.1.6 Сервиз

- **Ремонтът на електроинструмента може да се извършва само от квалифициран персонал и само с оригинални резервни части.** Това ще гарантира, че електроинструментът ще остане безопасен.
- **Никога не обслужвайте повредени акумулаторни батерии.** Цялата поддръжка на батериите трябва да се извършва само от производителя или от оторизирани сервизни центрове.

### 3.2 Инструкции за безопасност за триони за подрязване

- **При движещ се трион пазете всички части на тялото далеч от режещата верига. Уверете се преди стартиране на триона, че режещата верига не докосва нищо.** При работи с триони за подрязване момент на невнимание може да доведе до това, че части от облеклото или на тялото да бъдат захванати от режещата верига.
- **Дръжте триона за подрязване винаги с дясната ръка за задната ръкохватка и с лявата ръка за предната.** Държането на триона за подрязване в обратно работно положение повишава риска от наранявания и не трябва никога да се прилага.
- **Дръжте триона за подрязване само за изолираните повърхности за захващане, тъй като режещата верига може да влезе в контакт със скрити електропроводи.** Докосването на режещата верига до проводник под напрежение може да доведе до напрежение в металните части на оборудването и да причини токов удар.
- **Носете средства за защита на очите.** Препоръчват се и други защитни приспособления за слуха, главата, ръцете, краката и стъпалата. Подходящото защитно облекло намалява опасността от нараняване вследствие на летящия талаш и неволното докосване на режещата верига.
- **Не работете с триона за подрязване от стълба, дърво покрив или нестабилна повърхност.** При работа по този начин съществува сериозен риск от нараняване.
- **Винаги се уверявайте, че сте стъпили здраво, и използвайте триона за под-**

рязване само когато стоите на твърда, безопасна и равна земя. Хлъзгаща се основа или нестабилни повърхности могат да предизвикат загуба на равновесие или загуба на контрол върху триона за подрязване.

- **При рязане на клон под напрежение, очаквайте той да отскочи.** Когато се освободи напрежението в дървесните влакна, клонът под напрежение може да удари потребителя и/или трионът за подрязване да излезе от контрол.
- **Бъдете изключително предпазливи при рязане на храсти и млади дървета.** Тънкия материал може да бъде захванат в триона за подрязване и да Ви удари или да Ви извади от равновесие.
- **Носете триона за подрязване за предната дръжка в изключено състояние, насочен в обратна посока на тялото Ви.** При транспорт или съхранение на триона за подрязване винаги поставяйте предпазния капак. Внимателната работа с триона за подрязване намалява вероятността от неволно докосване с движещата се режеша верига.
- **Следвайте инструкциите за смазване, обтягане на веригата и смяна на направляващата шина и режешата верига.** Неправилно закрепена и смазана режеша верига може да се скъса или да повиши риска от откат.
- **Режете само дърво.** Използвайте триона за подрязване само за работи, за които е предназначен. Пример: Не използвайте триона за подрязване за рязане на метал, пластмасата, зидария или строителни материали, които не са от дърво. Използването на триона за подрязване за нецелесъобразни работи може да доведе до опасни ситуации.
- **Този трион за подрязване не е подходящ за рязане на дървета.** Използването на триона за подрязване за работа, за която не е предназначен, може да доведе до сериозни наранявания на потребителя или други лица.

### 3.3 Общи инструкции за безопасност за верижни триони

Спазвайте всички инструкции, когато почиствате триона за подрязване от натрупаните материали, съхранявайте го или извършвате поддръжка. Уверете се, че прев-

ключвателят е изключен и акумулаторната батерия е извадена. Неочакваното задействане на триона за подрязване при отстраняване на натрупани материали или по време на поддръжка може да доведе до сериозни наранявания.

### 3.4 Причини и предотвратяване на откат

Откат може да възникне, ако върхът на водещата шина докосне предмет или ако дървото се огъне и режешата верига заседне в прореза.

Докосване с върха на шината може в някои случаи да доведе до неочаквана и насочена назад реакция, при която водещата шина се отклонява нагоре и по посока на обслужващото лице.

Засядането на режешата верига в горния ръб на водещата шина може да изхвърли шината с голяма скорост по посока на потребителя.

Всяка от тези реакции може да доведе до загуба на контрол върху триона и възможни тежки наранявания. Не разчитайте само на монтираните на триона за подрязване приспособления за безопасност. Като потребител на трион за подрязване трябва да вземете различни мерки, за да можете да работите безаварийно и без наранявания.

Откатът е следствие от неправилното използване на машината. Той може да бъде предотвратен чрез подходящи мерки за безопасност:

- **Дръжте триона с две ръце, при което палецът и пръстите обхващат напълно ръкохватките.** Заемете такава позиция с тялото и ръцете, при която можете да противодействате на отката. Ако се вземат подходящи мерки, потребителят може да овладее силите на отката. Никога не пускайте триона за подрязване.
- **Избягвайте ненормално положение на тялото и не режете над височината на раменете.** Така се предотвратява неволнен контакт с върха на шината и е възможен по-добър контрол върху триона за подрязване в неочаквани ситуации.
- **Използвайте винаги предписаните от производителя резервни шини и режешци вериги.** Неправилни резервни шини и режешци вериги могат да доведат до скъсване на веригата и/или откат.
- **Придържайте се към указанията на производителя за заточването и техниче-**

**ското обслужване на веригата.** Много ниски ограничителни на дълбочината повишават склонността към откат.

### 3.5 Вибрационно натоварване

- **Опасност от вибрации**  
*Действителната стойност на емисиите на вибрации по време на използването на устройството може да се отклони от посочената от производителя стойност.* Следете следните фактори на въздействие преди или по време на употреба:
  - Използва ли се уредът по предназначение?
  - Реже ли се респ. обработва ли се материалът по правилния начин?
  - Намира ли се уредът в изправно състояние за употреба?
  - Режещият инструмент правилно ли е заточен респ. поставен ли е правилният режещ инструмент?
  - Монтирани ли са дръжките и евент. опционалните вибрационни дръжки и те свързани ли са стабилно с уреда?
- Експлоатирайте уреда само с необходимите за съответната работа обороти. Избягвайте максималните обороти, за да намалите шума и вибрациите.
- Поради неправилната употреба и поддръжка могат да се повишат шума и вибрациите на уреда. Това води до вреди за здравето. В този случай изключете уреда незабавно и го предайте за ремонт на оторизиран сервиз.
- Степента на натоварване от вибрация зависи от работата, която трябва да се извърши или от употребата на уреда. Преценете я и направете съответните паузи по време на работа. По този начин се намалява значително вибрационното натоварване по време на цялото работно време.
- Продължителната употреба на уреда излага потребителя на вибрации и може да причини проблеми в кръвообращението ("бели пръсти"). За да намалите този риск, носете ръкавици и поддържайте ръцете си топли. Ако бъде разпознат симптом на "белите пръсти", незабавно потърсете лекарска помощ. Към тези симптоми принадлежат: загуба на чувствителност, изтръпване, сърбеж, болка, загуба на сила, про-

мяна в цвета или състоянието на кожата. Обикновено тези симптоми засягат пръстите, ръцете или пулса. При ниски температури рискът нараства.

- Правете по-дълги почивки по време на работния ден, за да се възстановите от шума и вибрациите. Планирайте работата си така, че използването на оборудване, което генерира силни вибрации, да се разпределя в продължение на няколко дни.
- Ако усетите дискомфорт или промяна в цвета на кожата на ръцете си, докато използвате уреда, спрете работа незабавно. Правете достатъчни паузи по време на работа. Без достатъчно паузи по време на работа може да възникне синдром на вибрация ръка-рамо.
- Намалете риска от излагане на вибрации. Поддържайте уреда в съответствие с инструкциите в ръководството за експлоатация.
- Ако уредът се използва често, свържете се с дистрибутора си, за да закупите анти вибрационни принадлежности (напр. дръжки).
- Избягвайте работа с уреда при температури под 10°C. В работен план определете как вибрационното натоварване може да бъде ограничено.

### 3.6 Шумово замърсяване

Определено шумово замърсяване чрез този уред не може да се избегне. Извършвайки шумните работи през допустимите и предназначени за това часове на деня. Ако е необходимо спазвайте часовете за почивка и ограничавайте продължителността на работата до най-необходимото. За Вашата лична защита и за предпазване на намиращите се наблизо хора трябва да носите защита на слуха.

### 3.7 Указания за безопасност във връзка с акумулаторната батерия и зарядното устройство

- Преди зареждане извадете акумулаторните батерии от устройството.
- Не поставяйте в уреда различни видове батерии или нови и използвани батерии заедно.
- Поставете акумулаторните батерии в устройството с правилната полярност.
- Ако ще съхранявате устройството дълго време, извадете батериите от него.

- Не свързвайте накъсо клемите на устройството или на акумулаторната батерия.

### Ръководство за работа

Съблюдавайте указанията за безопасност за акумулаторната батерията и зарядното устройство, които са в отделни ръководства за употреба.

Виж:

- Ръководство за работа 443130: Акумулаторни батерии
- Ръководство за работа 443131: Зарядни устройства

### 3.8 Инструкции за безопасност при работа

- Спазвайте специфичните за страната разпоредби за безопасност, напр. от професионални сдружения, фондове за социална сигурност, органи за здравословни и безопасни условия на труд.
- Работете само при достатъчна дневна светлина или изкуствено осветление.
- Поддържайте работната зона свободна от предмети (напр. отрязани с трион части) - риск от спъване.
- Потребителят е отговорен за злополуки с други хора или тяхната собственост.
- Когато работите за първи път с трион за подрязване:
  - Помолете продавача или друг специалист да ви разясни работата с триона за подрязване или посетете курс за обучение.
  - Преди да използвате триона за първи път, поне се упражнявайте в рязане на трупи върху трион или стойка.

#### 3.8.1 Оператор

- Младежи под 16 години или лица, които не са запознати с ръководството за употреба, не трябва да използват уреда.
- Който работи с триона за подрязване, трябва да бъде отпочинал, здрав и в добро физическо състояние. Лицата, които поради здравословни причини не бива да се напрягат и натоварват, трябва да се осведомят при лекаря си дали за тях е възможно да работят с трион за подрязване.

#### 3.8.2 Продължителност на работа

Спазвайте специфичните за страната разпоредби за часовете за работа с трион за подрязване. Часовете за работа с трион за под-

рязване могат да бъдат ограничавани с национални и местни разпоредби.

#### 3.8.3 Работа с триона за подрязване

**⚠ ПРЕДУПРЕЖДЕНИЕ!** Опасност от тежки наранявания в резултат на манипулиране на защитни и предпазни устройства. При работа с триона за подрязване могат да възникнат сериозни наранявания в резултат на манипулиране на защитните и предпазни устройства.

- Не изключвайте защитните и предпазни устройства!
- Работете с триона за подрязване само когато всички предпазни и защитни устройства функционират правилно.

**⚠ ПРЕДУПРЕЖДЕНИЕ!** Риск от нараняване в резултат на неволно стартиран трион за подрязване. Неволно стартиран трион за подрязване може да доведе до тежки наранявания. Затова извадете акумулаторната батерия в следните случаи:

- Работи по проверката, регулирането и почистването
- Работа с приставката за рязане
- Оставете триона за подрязване
- Транспортиране
- Съхранение
- Работи по техническа поддръжка и ремонт
- Опасност
- Винаги дръжте на разположение аптечка за евентуални злополуки.
- Личните предпазна екипировка се състои от:
  - Защита на ушите (напр. тапи за уши), особено при дневно работно време над 2,5 часа
  - Защитни очила
  - Предпазни панталони с подложка за защита от срязване
  - Здрави работни ръкавици
  - Предпазни обувки с подметка с грайфер и стоманено бомбе
- Изключете двигателя при смяна на местоположението.
- Когато трионът за подрязване не се използва, изваждайте от него акумулаторната батерия.

- Не използвайте триона за подрязване за повдигане или преместване на дърво.
- Дървета, които са по-дебели от дължината на ножа, могат да се режат само от специализиран персонал.
- Доближайте триона за подрязване до среза само при работеща режещата верига, никога не включвайте триона за подрязване с поставена върху среза режещата верига.
- Обърнете внимание на това, в земята да не прониква масло за режещата верига.
- Не извършвайте рязане при дъжд, сняг или буря.

## 4 ВЪВЕЖДАНЕ В ЕКСПЛОАТАЦИЯ

**⚠ ОПАСНОСТ! Опасност за живота и опасност от тежки наранявания!** Незнание на указанията за безопасност и на инструкциите за употреба може да доведе до тежки телесни повреди и дори до смърт.

- Спазвайте всички указания за безопасност и инструкции за употреба, представени в това ръководство за работа, както и тези, които са цитирани преди употреба на триона за подрязване!

**⚠ ПРЕДУПРЕЖДЕНИЕ! Опасност от тежки наранявания.** Ако по триона за подрязване има повредени компоненти, това може да доведе до сериозни наранявания.

- Преди всяка употреба извършвайте визуална проверка, за да проверите дали трионът за подрязване е в добро състояние и дали няма повредени или износени компоненти. Защитни и предпазни устройства трябва да бъдат непокътнати.

### 4.1 Наливане на масло за режещата верига (02, 03)

Режещата верига и водещата шина се снабдяват с масло за режещата верига чрез ръчна смазваща система. Маслото за режещата верига предпазва от корозия и преждевременно износване.

**Указание:** При доставката в уреда няма масло за вериги!

**ВНИМАНИЕ! Опасност от повреди на машината.** Използването на уреда без масло за режещата верига води до повреждане на режещата верига и направляващата шина.

- Никога не експлоатирайте мотора без масло за режещата верига.
- Преди да започнете работа, налейте маслото за смазване на вериги в резервоара за масло и проверявайте нивото на маслото по време на работа.
- Проверявайте поне преди всяко начало на работа, дали смазването на веригата работи.

**ВНИМАНИЕ! Опасност от повреди на машината.** Използването на старо масло за смазване на веригата води до преждевременно износване на водещата шина и веригата на триона поради износване на метала. Освен това гаранцията на производителя отпада.

- Никога не използвайте старо масло, а само биоразградимо масло за вериги за триони.

**ВНИМАНИЕ! Опасност от щети за околната среда.** Използването на минерално масло за смазване на вериги води до сериозни екологични щети.

- Никога не използвайте минерално масло, а само биоразградимо масло за вериги за триони.

Преди да започнете работа и при всяка смяна на акумулатора проверете нивото на маслото и долейте маслото за режещата верига, ако е необходимо:

1. Проверете нивото на маслото в контролния прозорец (02/1) за преглед на резервоара за масло за веригата. Винаги трябва да се вижда масло.  
**Указание:** *Нивото на маслото не трябва да пада под минималното ниво на маслото (MIN), а максималното ниво на маслото (MAX) не трябва да се превишава.*
2. Ако акумулаторната батерия е включена: Извадете акумулаторната батерия, за да предотвратите неволно стартиране на триона за подрязване по време на пълнене с масло.
3. Поставете триона за подрязване хоризонтално върху твърда повърхност го задръжте.
4. Почистете уреда около капачката на резервоара за масло на веригата (03/1).

- Отвийте капачката на резервоара за масло на веригата.
- Допълнете маслото за веригата в гърловината за пълнене (03/2) до отметката MAX (03/a). Не позволявайте да прелее!  
**Указание:** За по-лесното напълване използвайте фуния.  
**Указание:** В резервоара за масло не трябва да попада мръсотия.
- Избършете разляното масло за веригата.
- Завийте капачката на резервоара за масло за веригата.
- Поставете акумулаторна батерия.

#### 4.2 Зареждане на батерията

Спазвайте температурния диапазон за зареждане, вижте техническите данни.

**И** **УКАЗАНИЕ** За детайлна информация се отнесете към отделните инструкции за употреба на акумулаторната батерия и зарядното устройство:

- Ръководство за работа 443130: Акумулаторни батерии
- Ръководство за работа 443131: Зарядни устройства

#### 4.3 Поставяне и изваждане на акумулаторната батерия (04, 05)

**ВНИМАНИЕ!** Опасност от увреждане на акумулаторната батерия. Ако след употреба батерията се остави в уреда, това може да доведе до повреда на акумулаторната батерия.

- Непосредствено след употреба, извадете батерията от уреда и я съхранете на място защитено от замръзване.
- Непосредствено преди започване на работа, поставете батерията в уреда.

#### Поставяне на акумулаторната батерия

- Натиснете акумулаторната батерия (04/1) от горната страна върху шината за акумулатора (04/2) на триона за подрязване (04/a), докато се застопори.

#### Изваждане на акумулаторната батерия

- Натиснете деблокиращия бутон (05/1) на акумулаторната батерия и го задръжте натиснат.
- Издърпайте акумулаторната батерия нагоре (05/a).

## 5 УПРАВЛЕНИЕ

**⚠ ОПАСНОСТ!** Опасност за живота и опасност от тежки наранявания! Незнанието на указанията за безопасност и на инструкциите за употреба може да доведе до тежки телесни повреди и дори до смърт.

- Спазвайте всички указания за безопасност и инструкции за употреба, представени в това ръководство за работа, както и тези, които са цитирани преди употреба на триона за подрязване!

**⚠ ПРЕДУПРЕЖДЕНИЕ!** Опасност от нараняване поради повредена машина. Работата с дефектна машина може да доведе до тежки наранявания и увреждания на машината.

- Работете с машината, когато не е дефектна или повредена и не липсват части или има незакрепени части.
- Спазвайте специфичните за съответната държава разпоредби за продължителността на работа.
- Хванете здраво дръжките и не ги пускайте, докато двигателят работи.
- Не използвайте триона за подрязване при:
  - умора
  - неразположение
  - въздействие на алкохол, медикаменти и наркотици

#### 5.1 Проверка на степента на заряд на акумулаторната батерия (06)

Индикаторът за зареждане на акумулаторната батерия (01/15) се намира отстрани на триона за подрязване. Той се състои от три светодиода. Светодиодите светят в зависимост от нивото на зареждане.

- Натиснете бутон (06/1).
- Отчетете състоянието на заряд от светодиодите (06/2):

LED	Състояние на заряд
Светват 3 светодиода:	Батерията е напълно заредена.
Светват 2 светодиода:	Батерията е заредена на 2/3.
Светва 1 светодиод:	Батерията е заредена на 1/3.

### Когато батерията е изтощена

Трионът за подрязване спира и последният светодиод мига в продължение на 3 секунди след спирането.

### 5.2 Предупредителен знак (06)

Предупредителният знак (06/3) сигнализира:

Предупредителен знак	Събитие
Предупредителният знак мига в продължение на 30 секунди:	Акумулаторната батерия е дефектна.
Предупредителният знак светва за 5 секунди и изгасва:	Акумулаторната батерия е прекалено гореща. Трионът спира.

### Ако батерията е гореща

1. Оставете я да се охлади.

Ако се опитате да стартирате триона за подрязване, когато акумулаторът все още не е изстинал, предупредителният знак светва отново за 5 секунди и изгасва.

### 5.3 Проверка на маслото за режещата верига

- Проверете дали в резервоара има достатъчно масло за режещата верига:
  - преди всяко започване на работа
  - по време на работа
  - най-късно при всяка смяна на батерията
- Ако нивото на маслото е ниско, долейте масло за режещата верига.
- Никога не експлоатирайте уреда без масло за режещата верига!

Начин на действие: виж глава 4.1 "Наливане на масло за режещата верига (02, 03)", страница 366.

### 5.4 Включване и изключване на уреда (07)

#### Включване на уреда

1. С палеца натиснете блокиращия бутон (07/1) и го задръжте натиснат.
2. Натиснете превключвателя за включване/изключване (07/2) и го задръжте натиснат.
3. Освободете блокиращия бутон.

**Указание:** След старта на триона за подрязване не е необходимо да държите натиснат блокиращия бутон. Блокира-

щият бутон трябва да предотвратява стартиране на триона за подрязване по невнимание.

4. Смажете режещата верига:

- Натиснете бутона (07/3) веднъж, за да смажете режещата верига. Върху режещата верига се дозира определено количество масло за веригата.
- Проверете дали по направляващата шина и режещата верига се вижда маслото за веригата.

#### Изключване на уреда

1. Отпуснете превключвателя за включване/изключване.

## 6 РАБОТНО ПОВЕДЕНИЕ И РАБОТНА ТЕХНИКА

### 6.1 Разтрупване на трупи (08)

При тази работа трябва да се вземат предвид следните точки:

- Използвайте безопасна опора за рязане, напр. магаре за рязане на дървета (08/1), клинове, греди.
- Осигурете кръглите дървета срещу завъртане.
- Не дръжте дървото с крак и не оставяйте друг човек да го държи.
- Обърнете внимание на сигурния строеж и на равномерното разпределение на телесното тегло.
- Дръжте триона здраво с двете си ръце (08/2) за предната и задната дръжка, т.е. за изолираните повърхности за захващане.
- Притиснете плътно ограничителя (08/3) на триона за подрязване към дървото.
- Доближавайте триона за подрязване до среза само при работеща режеща верига. Никога не включвайте триона за подрязване, когато веригата е поставена.

### 6.2 Кастрене (09 - 13)

**⚠ ПРЕДУПРЕЖДЕНИЕ! Повишен риск от падане.** Съществува повишен риск от падане, ако работата се извършва от високо положение (напр. стълба).

- Винаги работете с уреда от земята и се уверете, че сте застанали безопасно.
- Спазвайте инструкциите за безопасност.

- Застанете така, че да можете да направите разреза под ъгъл 90° спрямо клона, ако е възможно (09/a).
- Отрязвайте дебелите клони на части (10/1), за да имате по-добър контрол върху зоната на въздействие.
- Никога не режете удебеляването в основата на клона, за да подпомогнете възстановяването на нараняването и да избегнете загниване (11).
- Използвайте ограничителя (12/1), за да притиснете триона към клона (12/2), когато режете (12/a), за да го стабилизирате върху клона.
- Направете релефен разрез (13/a) от долната страна на клона, преди да го отрежете (13/b). Така се предотвратява разкъсването на кората и трудно зарастащите повреди по дървото. Релефният срез не трябва да е по-дълбок от 1/3 от дебелината на клона, за да се избегне заклеждане на кастрачката.
- Винаги издърпвайте триона от клона, когато е включен, за да не се заклеши.

## 7 ПОДДРЪЖКА И ПОЧИСТВАНЕ

**⚠ ПРЕДУПРЕЖДЕНИЕ! Опасност от наранявания вследствие срязване.** Опасност от наранявания вследствие срязване при хващане на части с остри ръбове или движещи се части, както и на режещи инструменти.

- Винаги преди работи по поддръжката, обслужването и почистването изключвайте уреда. Изваждайте батерията.
- Винаги при работи по поддръжката, обслужването и почистването носете защитни ръкавици.

Ремонти могат да се извършват само от квалифициран специализиран персонал при използване само на оригинални резервни части.

- След всяка употреба проверявайте уреда за износване и при нужда подменяйте дефектните части.
- Не излагайте уреда на вода или влага. Почиствайте пластмасовите части с кърпа и не използвайте почистващи препарати или разтворители.
- Почистете отворите за охлаждащ въздух, ако са запушени.

- Не пръскайте уреда с вода и не използвайте машини за почистване с високо налягане.
- Използвайте само предписаните от производителя резервни части.

### 7.1 Проверете смазването на режещата верига

**ВНИМАНИЕ! Опасност от повреди на машината.** Контактът със земята неизбежно води до затъпяване на веригата на триона.

- Не докосвайте земята с веригата и спазвайте безопасно разстояние от 20 cm!

1. Включете уреда.
2. Дръжте върха на направляващата лента по посока на картонена кутия или лист хартия на пода.
  - Ако се появи увеличаваща се следа от масло, смазването на веригата работи безупречно.
  - Ако въпреки пълния с масло резервоар не се появи следа от масло: Почистете входящия отвор за масло в уреда и канала в направляващата релса.

Ако това не доведе до успех, моля обърнете се към нашия отдел за обслужване на клиенти.

### 7.2 Проверявайте напрежението на режещата верига

**⚠ ВНИМАНИЕ! Опасност от порязване на режещата верига.** Режещите ръбове на режещата верига са много остри, така че можете да получите наранявания при работа с веригата. Преди да започнете каквато и да е работа с режещата верига, обърнете внимание на следното:

- Изключете уреда и извадете акумулаторна батерия.
- Носете предпазни ръкавици.

Проверявайте често напрежението на веригата, тъй като новите режещи вериги се удължават.

1. Издърпайте режещата верига леко на ръка и проверете:
  - В студено състояние: Режещата верига е обтегната правилно, когато в средата на направляващата шина тя може да бъде повдигната с около 3-4 mm и лесно може да се изтегли на ръка.

При работна температура режещата верига се удължава и провисва.

- Задвижващите звена на режещата верига не бива да стърчат извън канала от долната страна на направляващата шина – в противен случай режещата верига може да отскочи.
2. Ако е необходимо, затегнете режещата верига (виж глава 7.3 "Обтягане и отпускане на режещата верига (14)", страница 370).

### 7.3 Обтягане и отпускане на режещата верига (14)

1. Натегнете режещата верига, като използвате кръстата глава на ъгловата отвертка (14/1):
  - Обтягане на режещата верига: Завъртете винта за обтягане на веригата (14/2) по посока на часовниковата стрелка (14/a).
  - Освобождаване на режещата верига: Завъртете винта за обтягане на веригата обратно на часовниковата стрелка (14/b).
2. Проверете обтягането на веригата (виж глава 7.2 "Проверявайте напрежението на режещата верига", страница 369). Ако е необходимо повторете предишната стъпка.

### 7.4 Смяна на режещата верига и направляващата шина (15 - 19)

Ако производителността на рязане намалее, режещата верига и евентуално направляващата шина трябва да бъдат сменени. Направляващата шина трябва да се смени, когато се появят ясни признаци на износване на водещия прорез за режещата верига.

Използвайте само оригинални резервни части от производителя за режещата верига и направляващата шина (виж глава 12 "Технически данни", страница 374).

**⚠ ВНИМАНИЕ! Опасност от порязване на режещата верига.** Режещите ръбове на режещата верига са много остри, така че можете да получите наранявания при работа с веригата. Преди да започнете каквато и да е работа с режещата верига, обърнете внимание на следното:

- Изключете уреда и извадете акумулаторна батерия.
- Носете предпазни ръкавици.

### Сваляне на режещата верига и направляващата шина (15)

1. Ако акумулаторната батерия е включена: Извадете акумулаторната батерия, за да предотвратите неволно стартиране на триона за подрязване.
2. Отворете затегателния пръстен (15/1) за капака на зъбното колело на веригата (15/2).
3. Отвийте затегателния пръстен обратно на часовниковата стрелка.
4. Свалете капака на зъбното колело (15/a).
5. Свалете режещата верига (15/3) и направляващата шина (15/4).
6. Свалете режещата верига от направляващата шина.

### Почистване

1. Почистете всички демонтирани компоненти от дървесни стърготини и масла.
2. Почистете всички открити части, особено зъбното колело и входящия отвор за масло.

### Монтирайте режещата верига и направляващата шина (16 - 18)

1. Завъртете винта за обтягане на веригата (16/1) с помощта на кръстата глава на ъгловата отвертка, докато цилиндричният край за обтягане на веригата (16/2) се окаже в задния край на резбата (16/a), виж глава 7.3 "Обтягане и отпускане на режещата верига (14)", страница 370.
2. Поставете режещата верига върху направляващата шина:
  - Подравнете режещите зъби (17/1) на режещата верига (17/2), които трябва да бъдат в горната част на водещата шина, към върха на водещата шина (17/3) (17/a).
  - **Указание:** Уверете се, че веригата е монтирана правилно!
  - Поставете режещата верига в жлеба (17/4) в направляващата шина и прокарайте по водещата шина.
3. Поставете направляващата шина заедно с режещата верига в отворения корпус:
  - Поставете режещата верига (18/1) около зъбно колело (18/2).
  - Подравнете направляващата шина (18/3) така, че водачът (18/4) да влезе в надлъжния отвор на направляващата шина.

- Подравнете направляващата шина така, че цилиндричният край за обтягане на веригата (18/5) да влезе в отвора за обтягане на веригата.
  - Подравнете режещата верига така, че да лежи в жлеба на водещата шина и върху задвижващото зъбно колело.
4. Затворете корпуса:
- Поставете капака на зъбното колело (19/1) (19/a).
  - Завъртете затегателния пръстен (19/2) по посока на часовниковата стрелка.
  - Затворете затегателния пръстен.
5. Обтегнете режещата верига, виж *глава 7.3 "Обтягане и отпускане на режещата верига (14)", страница 370.*

6. Поставете акумулаторна батерия.

## 8 ПОМОЩ ПРИ НЕИЗПРАВНОСТИ

**⚠ ВНИМАНИЕ!** Опасност от нараняване. Остроръбести и движещи се части на уреда могат да доведат до наранявания.

- Винаги при работи по поддръжката, обслужването и почистването носете защитни ръкавици!

**i УКАЗАНИЕ** При неизправности, които не са посочени в тази таблица или които не можете да отстраните самостоятелно, моля обърнете се към нашата компетентна клиентска служба.

Неизправност	Причина	Отстраняване
<b>Двигателят не стартира.</b>	Батерията е празна.	Заредете батерията.
	Акумулаторната батерия липсва или не е поставена правилно.	Поставете правилно батерията.
	Захранването е прекъснато.	<ol style="list-style-type: none"> <li>1. Извадете акумулаторната батерия.</li> <li>2. Почистете щепселните контактни съединения.</li> <li>3. Поставете отново акумулаторната батерия.</li> </ol>
<b>Двигателят спира по време на работа.</b>	Върху триона е упражнен твърде голям натиск. Защитата от претоварване е изключила уреда.	Издърпайте триона за рязане от разреза и го включете отново. Прилагайте по-малък натиск при рязане.
	Батерията е празна.	Заредете батерията.
	Акумулаторната батерия е прекалено гореща.	Оставете я да се охлади.
	Акумулаторната батерия е дефектна.	Заменете акумулаторната батерия.
<b>Двигателят работи с прекъсвания.</b>	Превключвателят за включване/изключване е повреден.	Свържете се със сервиз на производителя.
<b>Направляващата шина и режещата верига прегреват. Изпуска се дим.</b>	Режещата верига е твърде стегната.	Проверете обтягането на веригата. Обтегнете допълнително режещата верига.
	Резервоарът за масло е празен.	Допълнете маслото за режещата верига.

Неизправност	Причина	Отстраняване
	Входящият отвор за масло и/или жлебът на направляващата шина са замърсени.	Почистете входния отвор за масло и канала на направляващата шина.
<b>Моторът работи, но режещата верига не се върти.</b>	Режещата верига е твърде стегната.	Проверете обтягането на веригата. Обтегнете допълнително режещата верига.
	Повреда на уреда	Свържете се със сервиз на производителя.
<b>Вместо дървесни стърготини се изхвърля само дървесен прах. Вместо дървени стърготини се изхвърля само дървесен прах.</b>	Веригата на триона е затъпена.	Свържете се със сервиз на производителя.
<b>Устройството вибрира необичайно.</b>	Повреда на уреда	Свържете се със сервиз на производителя.
<b>Сгъваемият капак на веригата е заклинен.</b>	Повреда на уреда	Свържете се със сервиз на производителя.
<b>Продължителността на работа на акумулаторната батерия е забележимо по-малка.</b>	Животът на акумулаторната батерия е изтекъл.	Заменете акумулаторната батерия. Използвайте само оригинални части от производителя.
<b>Акумулаторната батерия не се зарежда.</b>	Контактите са замърсени.	Свържете се със сервиз на производителя.
	Акумулаторната батерия или зарядното устройство са дефектни.	Сменете акумулаторната батерия или зарядното устройство. Използвайте само оригинални части от производителя.
	Акумулаторната батерия е прекалено гореща.	Оставете я да се охлади.

## 9 ТРАНСПОРТИРАНЕ

**⚠ ПРЕДУПРЕЖДЕНИЕ!** Опасност за живота и опасност от тежки наранявания! Работещата режеща верига може да причини сериозни наранявания и дори смърт по време на транспортиране.

- Никога не носете и не транспортирайте триона за подрязване с работеща режеща верига.
- Вземете следните мерки преди транспортиране.

Вземете следните мерки преди транспортиране:

1. Изключете триона и извадете акумулаторната батерия.

2. Монтирайте предпазителя на веригата.
3. Изпразнете резервоара за маслото.
4. Опаковайте триона в транспортния куфар.

### Батерия "B125 Li" (арт. № 113896)

**ℹ УКАЗАНИЕ** Номиналната енергия на акумулатора възлиза на по-малко от 100 Вт! Затова спазвайте следните указания за транспортиране!

Съдържащата се литиево-йонна батерия попада под юрисдикцията на законодателството за опасни товари, но при все това може да се транспортира при опростени условия:

- Акумулаторът може да се транспортира от частния потребител без допълнителни условия, стига да е пакетирани за търговия

на дребно и транспортът да се извършва за лични цели.

- Професионалният потребител, който извършва транспорта във връзка с основната си професионална заетост (напр. доставки от и на строителни площадки или представяния), може също така да се възползва от тази опростена процедура.

И в двата гореописани случая трябва да се вземат задължителните предпазни мерки за предотвратяване на разпиляване на съдържанието. В други случаи е задължително спазването на предписанията на законодателството за опасни товари! При неспазване както изпращача, така и транспортиращият са застрашени от значителни глоби.

### Допълнителни съвети за превоз и експедиране

- Транспортирайте, респ. експедирайте литиево-йонни акумулаторни батерии само в неповредено състояние!
- За транспорт на акумулаторни батерии използвайте само оригиналната картонена опаковка или подходяща картонена опаковка за опасни товари (не е задължително за акумулаторни батерии с номинална енергия по-малко от 100 Вт).
- Залепете откритите контакти на презареждащата се акумулаторна батерия, за да предпазите от късо съединение.
- Вътре в опаковката, осигурете акумулаторната батерия от изместване, за да предотвратите увреждане на батерията.
- Обезпечете правилното обозначение и документация на пратката при транспортиране, респ. експедиране (напр. с куриерска служба или следиция).
- Информирайте се предварително дали е възможен транспорт с избрания доставчик и обозначете пратката.

Препоръчваме ангажирането на специалист по опасни товари за подготовка на пратката. Спазвайте също и евентуалните допълнителни национални предписания.

## 10 СЪХРАНЕНИЕ

### 10.1 Съхранение на уреда

- Изваждайте батерията от уреда след всяка употреба.

- След всяка употреба на уреда го почиствайте основно и поставяйте всички защитни покрития - ако са налични такива.
- Съхранявайте уреда на сухо, заключващо се място и извън обсега на деца.

При работни паузи, които продължават повече от 30 дни, извършете следните работи:

- Изпразнете резервоара за масло за режещата верига.
- Почистете режещата верига и направляващата и ги напърскайте с масло за защита от ръжда.
- Опаковайте триона в транспортния куфар.

**ВНИМАНИЕ! Опасност от повреда на уреда.** Ако маслото за режещата верига изсъхне или се слегне, то може да причини повреда на маслосъдържащите компоненти и на маслената помпа, ако се съхранява дълго време.

- Преди всяко по-продължително складиране източете маслото за режещата верига от триона за подрязване.

### 10.2 Съхранение на акумулаторната батерия и зарядното устройство

**И** **УКАЗАНИЕ** За детайлна информация се отнесете към отделните инструкции за употреба на акумулаторната батерия и зарядното устройство.

## 11 ИЗХВЪРЛЯНЕ

### Указания относно немския Закон за електрически и електронни уреди



- Старите електрически и електронни уреди не принадлежат към домакинските отпадъци, а напротив налагат отделно събиране и изхвърляне!
- Старите батерии или акумулатори, които не са вградени в стария уред, трябва да се изваждат преди отдаване! Изхвърлянето им се регулира от закона за батериите.
- Притежателят, респективно ползвателят на електрически и електронни уреди е задължен по закон да ги предаде обратно след употребата им.
- Крайният потребител носи лична отговорност за изтриване на личните си данни от стария уред, който е за изхвърляне!

Символът на задраскания контейнер за смет означава, че електрическите и електронните

уреди не трябва да се изхвърлят заедно с домакинските отпадъци.

Електрическите и електронните уреди могат да бъдат безплатно върнати на следните пунктове:

- Обществените служби за събиране на отпадъци - респ. пунктове за събиране (напр. комуналните площадки)
- Пунктовете за продажба на електроуреди (стационарни или онлайн), както и търговците са задължени да вземат обратно електроуреди или доброволно го предлагат.

Тези изявления важат само за уреди, които са продадени и инсталирани в държави от Европейския съюз и подлежат на юрисдикцията на Европейска Директива 2012/19/EU. В страни извън Европейския съюз може да важат различни от това постановления за изхвърляне на стари електроуреди и електроника.

#### Указания относно немския Закон за батериите (BattG)



- Старите батерии и акумулаторите не принадлежат към домакинските отпадъци, а напротив налагат отделно събиране и изхвърляне!
- За безопасно изваждане на батериите или акумулаторите от електроуредите и за информация относно типа и съответно химическия им състав, вземете под внимание допълнителните указания в ръководството за употреба или в ръководството за инсталация.
- Притежателят, респективно ползвателят на батерии и акумулатори е задължен по закон да ги предаде обратно след употребата им. Връщането обратно се ограничава до предаването от страна на домакинствата.

Старите батерии могат да съдържат вредни вещества или тежки метали, които могат да причинят вреди на здравето и на околната среда. Утилизацията на старите батерии и използването на съдържащите се в тях ресурси допринасят за защитата на тези две блага от съществена важност.

Символът на задраскания контейнер за смет означава, че батериите и акумулаторите не трябва да се изхвърлят заедно с домакинските отпадъци.

Ако освен това под контейнера за смет се намират обозначенията Hg, Cd, или Pb, то те се отнасят до следното:

- Hg: Батерията съдържа повече от 0,0005 % живак
- Cd: Батерията съдържа повече от 0,002 % кадмий
- Pb: Батерията съдържа повече от 0,004 % олово

Акумулаторите и батериите могат да бъдат безплатно върнати на следните пунктове:

- Обществените служби за събиране на отпадъци - респ. пунктове за събиране (напр. комуналните площадки)
- Пунктове за търговия с батерии и акумулатори
- Обекти, части от системата за събиране на отпадъци, за връщане на стари уреди-батерии
- Обекти за събиране от страна на производителя (в някои случаи извън общата система за събиране на отпадъци)

Тези изявления важат само за акумулатори и батерии, които са продадени и инсталирани в държави от Европейския съюз и подлежат на юрисдикцията на Европейска Директива 2006/66/ЕС. В страни извън Европейския съюз може да важат различни от това постановления за изхвърляне на акумулатори и батерии.

## 12 ТЕХНИЧЕСКИ ДАННИ

Трион за подрязване	CSM 1815
Арт. №	114016
Комплект с акумулаторен трион за подрязване, батерия 2,5 А·ч и зарядно устройство	114023
Размери (Д x Ш x В)	430 x 200 x 85 мм
Общо тегло с верига и направляваща шина (без батерия)	1,56 kg

Трион за подрязване	CSM 1815
Нето тегло без верига и направляваща шина (без батерия)	1,28 kg
Обем на резервоара за маслото за веригата	30 ml
Дължина срез	6" / 152 mm
Защита от претоварване	x
Входна мощност на двигателя	500 W
Обороти на двигателя	18500 min <sup>-1</sup>
Ниво на звукова мощност L <sub>WA</sub> (DIN EN ISO 3744)	93 dB(A)
Ниво на звуково налягане L <sub>pA</sub>	78 dB(A)
Стойност на вибрациите (DIN EN 28662-1)*	2,8 m/s <sup>2</sup>
<b>Режеща верига:</b>	
■ Тип режеща верига	0,3"
■ Номер на резервната част за режещата верига	114024
■ Дебелина на задвижващите звена	1,1
■ Макс. работна скорост на режещата верига	7 m/s
<b>Направляваща шина:</b>	
■ Номер на резервната част за направляващата шина	114025
■ Дължина на направляващата шина	7" / 179,5 mm

x: налична, -: не е налична

\* Забележки:

- *Определената стойност на вибрационните емисии е измерена съгласно стандартизирана процедура за изпитване и може да се използва за сравняване на един електроинструмент с друг.*
- *Определената стойност на вибрационните емисии може да се използва и за първоначална оценка на експозицията (ниво на вибрационна експозиция).*
- *Стойността на вибрационните емисии може да се различава от посочената стойност по време на действителната употреба на електроинструмента в зависимост от начина, по който се използва електроинструментът.*
- *Опитайте се да намалите максимално експозицията на вибрации. Примерни мерки за намаляване на експозицията на вибрации включват носене на ръкавици при използване на уреда и ограничаване на продължителността на работното време. Вземете предвид всички части от*

*работния цикъл (например времето, когато електроинструментът е изключен, и времето, когато е включен, но работи без товар).*

### 13 ПОДДРЪЖКА / СЕРВИЗ

За въпроси относно гаранцията, ремонта или подмяната на части, моля, свържете се с най-близкия сервизен център на AL-KO. Ще го откриете в интернет на следния адрес: [www.alko-garden.com/service-contacts](http://www.alko-garden.com/service-contacts)

За повече информация относно резервни части посетете:

[www.alko-garden.com/spareparts](http://www.alko-garden.com/spareparts)

### 14 ИНФОРМАЦИЯ ЗА ДЕКЛАРАЦИЯТА ЗА СЪОТВЕТСТВИЕ

С настоящото декларираме на своя отговорност, че този продукт във формата, в която е предлаган на пазара, изпълнява изискванията на хармонизираните директиви на ЕУ, стандартите за безопасност на ЕУ и стандартите за специфичните продукти. Декларацията за съответствие е част от инструкцията за експлоатация и е приложена към машината.

## 15 ГАРАНЦИЯ

Всякакви материални или производствени дефекти по уреда се отстраняват от нас през законовия давностен срок за претенции за недостатъци, по наш избор чрез ремонт или заместваща доставка. Давностният срок се определя съответно според законите на страната, където е продаден уредът.

Нашата гаранция важи само при:

- Спазване на тази инструкция за експлоатация
- Правилна употреба
- Използване на оригинални резервни части

Гаранцията става невалидна при:

- Опити за самоволни ремонти
- Самоволни технически изменения
- Употреба не по предназначение

От гаранцията се изключват:

- Щети по лаковото покритие, възникнали вследствие на нормално износване
- Бързо износващи се части, които на картата с резервните части са означени с рамка

xxxxxx (x)

Гаранционният период започва да тече след покупката от страна на първия краен потребител. Определяща е датата на документа за покупка. Моля, обърнете се с тази декларация и оригиналния документ за покупка към вашия търговски представител или най-близкия център за обслужване на клиенти. Законовите претенции за дефекти от страна на купувача към продавача остават непроменени от тази декларация.

**ПЕРЕВОД ОРИГИНАЛЬНОГО РУКОВОДСТВА ПО ЭКСПЛУАТАЦИИ****Оглавление**

1	Информация о руководстве по эксплуатации .....	378	3.7	Указания по технике безопасности для аккумулятора и зарядного устройства .....	386
1.1	Символы на титульной странице ...	378	3.8	Указания по технике безопасности во время работы .....	386
1.2	Условные обозначения и сигнальные слова .....	378	3.8.1	Операторы .....	386
2	Описание продукта .....	378	3.8.2	Время работы .....	386
2.1	Использование по назначению .....	378	3.8.3	Работа с цепной пилой .....	387
2.2	Примеры неправильного применения .....	379	4	Ввод в эксплуатацию .....	387
2.3	Остаточные опасности .....	379	4.1	Заполнение маслом для смазки пильной цепи (02, 03) .....	387
2.4	Предохранительные и защитные устройства .....	379	4.2	Зарядка аккумулятора .....	388
2.4.1	Защита от перегрузки .....	379	4.3	Вставка и извлечение аккумулятора (04, 05) .....	388
2.4.2	Откидная крышка цепи .....	379	5	Управление .....	389
2.4.3	Защита рук .....	379	5.1	Проверка уровня заряда аккумулятора (06) .....	389
2.5	Символы на устройстве .....	380	5.2	Предупреждающие знаки (06) .....	389
2.5.1	Метки безопасности .....	380	5.3	Проверка масла для смазки пильной цепи .....	389
2.5.2	Символы эксплуатации .....	380	5.4	Включение и выключение устройства (07) .....	389
2.6	Обзор продукта (01) .....	380	6	Рабочее поведение и способ работы ...	390
2.7	Комплект поставки .....	381	6.1	Обрезка пиломатериала по длине (08) .....	390
3	Указания по технике безопасности .....	381	6.2	Обрезание веток (09 - 13) .....	390
3.1	Общие указания по технике безопасности для электроинструментов .....	381	7	Техобслуживание и уход .....	390
3.1.1	Безопасность на рабочем месте .....	381	7.1	Проверка смазки пильной цепи .....	391
3.1.2	Электрическая безопасность ...	381	7.2	Контроль натяжения пильной цепи .....	391
3.1.3	Личная безопасность .....	382	7.3	Регулировка натяжения пильной цепи (14) .....	391
3.1.4	Использование электроинструмента и работа с ним .....	382	7.4	Замена пильной цепи и направляющей шины (15 – 19) .....	391
3.1.5	Использование инструмента с аккумулятором .....	383	8	Устранение неисправностей .....	392
3.1.6	Сервис .....	383	9	Транспортировка .....	394
3.2	Указания по технике безопасности при обращении с цепной пилой .....	384	10	Хранение .....	394
3.3	Общие указания по технике безопасности для цепных пил .....	384	10.1	Хранение устройства .....	394
3.4	Причины отдачи и меры для ее предотвращения .....	384	10.2	Хранение аккумулятора и зарядного устройства .....	395
3.5	Вибрационная нагрузка .....	385			
3.6	Акустическая нагрузка .....	386			

11 Утилизация ..... 395  
 12 Технические характеристики..... 396  
 13 Сервисное обслуживание..... 397  
 14 Информация о декларации соответствия..... 397  
 15 Гарантия..... 397

## 1 ИНФОРМАЦИЯ О РУКОВОДСТВЕ ПО ЭКСПЛУАТАЦИИ

- Немецкая версия содержит оригинальное руководство по эксплуатации. Все остальные языковые версии — это переводы оригинального руководства по эксплуатации.
- Всегда держите это руководство по эксплуатации под рукой, чтобы прочитать его, если вам потребуется информация об устройстве.
- Передавайте устройство другим лицам только вместе с этим руководством по эксплуатации.
- Прочтите и соблюдайте указания по технике безопасности и предупреждения, приведенные в данном руководстве по эксплуатации.

### 1.1 Символы на титульной странице

Символ	Значение
	Обязательно прочитайте данное руководство по эксплуатации перед вводом в эксплуатацию. Это необходимо для безопасной и безотказной работы.
	Руководство по эксплуатации
	Осторожно обращайтесь с литий-ионными аккумуляторами! В частности, соблюдайте указания по транспортировке, хранению и утилизации в данном руководстве по эксплуатации!

## 1.2 Условные обозначения и сигнальные слова

**⚠ ОПАСНОСТЬ!** Указывает на опасную ситуацию, которая, если ее не избежать, приводит к смерти или серьезным травмам.

**⚠ ПРЕДУПРЕЖДЕНИЕ!** Указывает на потенциально опасную ситуацию, которая, если ее не избежать, может привести к смерти или серьезным травмам.

**⚠ ОСТОРОЖНО!** Указывает на потенциально опасную ситуацию, которая, если ее не избежать, может привести к травмам легкой и средней тяжести.

**⚠ ВНИМАНИЕ!** Указывает на ситуацию, которая, если ее не избежать, может привести к имущественному ущербу.

**ℹ ПРИМЕЧАНИЕ** Специальные указания для облегчения понимания и эксплуатации.

## 2 ОПИСАНИЕ ПРОДУКТА

В данном руководстве по эксплуатации описывается аккумуляторная ручная пила по дереву. Устройство разрешается использовать только вместе с литий-ионными аккумуляторами и зарядными устройствами, указанными в технических характеристиках. Дополнительные сведения об аккумуляторах и зарядных устройствах см. в отдельных инструкциях:

- руководство по эксплуатации 443130: аккумуляторы
- руководство по эксплуатации 443131: зарядные устройства

**⚠ ВНИМАНИЕ!** Опасность повреждения устройства и аккумулятора. Если устройство работает с неподходящими аккумуляторами, то устройство и аккумуляторы могут быть повреждены.

- Устройство работает только с предназначенными для этого аккумуляторами.

### 2.1 Использование по назначению

Аккумуляторная пила по дереву рассчитана исключительно на применение в домашнем и приусадебном хозяйстве. В этой области пилу по дереву можно использовать для легких работ по распиловке древесины, например, для:

- распиловки пиломатериалов;
- резки живой изгороди;
- спиливания слабых веток.

Благодаря электрическому приводу аккумуляторную пилу по дереву можно использовать для распиловки древесины не только на открытом воздухе, но и в закрытых помещениях. Использование, которое противоречит описанному в настоящем документе, считается использованием не по назначению. Она не предназначена для валки деревьев.

Это устройство предназначено для частного использования. Любое другое использование, а также несанкционированные модификации или дополнения рассматриваются как ненадлежащее использование и приводят к признанию недействительной гарантии, а также к потере соответствия и отказу от любой ответственности за ущерб пользователю или третьим лицам со стороны производителя.

**⚠ ОСТОРОЖНО! Опасность травмирования при использовании не по назначению!** Распиловка цепной пилой древесины или других материалов, которые содержат посторонние предметы, может привести к травме.

- Используйте цепную пилу только для распиловки легкой древесины.
- Осмотрите древесину перед распиловкой на наличие посторонних предметов, например, гвоздей, шурупов, фитингов.

## 2.2 Примеры неправильного применения

- Запрещается обрезать ветки, которые расположены прямо или под острым углом над пользователем или другими лицами.
- Запрещается спиливать ветки, находящиеся на большой высоте.
- Запрещается использовать отработанное масло или минеральное масло для смазки пильной цепи.
- Запрещается использовать устройство во взрывоопасной среде.

## 2.3 Остаточные опасности

Даже если устройство используется надлежащим образом, всегда существует определенный остаточный риск, который не может быть исключен. Возможны следующие потенциальные опасности на основе типа и конструкции устройства в зависимости от использования:

- Контакт с отлетающей стружкой и масляным туманом.
- Вдыхание частиц опилок и масляного тумана.

- Удаление частей обработанной древесины.
- Нарушение слуха во время работы, если не использовать беруши.
- Резаные раны из-за контакта с пильной цепью.
- Внезапное и непредвиденное движение направляющей шины с пильной цепью (опасность пореза).
- Травмирование вращающимися элементами пильной цепи.

## 2.4 Предохранительные и защитные устройства

**⚠ ПРЕДУПРЕЖДЕНИЕ! Опасность серьезных травм, вызванных манипулированием предохранительными и защитными устройствами.** Из-за манипулирования предохранительными и защитными устройствами при работе с цепной пилой могут возникнуть серьезные травмы.

- Ни в коем случае не выводите из строя предохранительные и защитные устройства!
- Работайте с цепной пилой, только если все предохранительные и защитные устройства работают правильно.

### 2.4.1 Защита от перегрузки

Если пользователь слишком сильно толкает пилу по дереву во время пиления, она выключается. Это позволяет избежать перегрузки двигателя.

### 2.4.2 Откидная крышка цепи

Крышка цепи защищает оператора от движущейся пильной цепи. Как только крышка цепи упирается в древесину во время пиления, она автоматически поддается.

**⚠ ПРЕДУПРЕЖДЕНИЕ! Опасность от пильной цепи:** вращающаяся пильная цепь может привести к опасным для жизни травмам.

- Цепную пилу разрешается использовать только с исправной крышкой цепи!
- Запрещается снимать крышку цепи!

### 2.4.3 Защита рук

Защита рук защищает оператора от контакта с распиливаемой древесиной, щепок и опилок.

## 2.5 Символы на устройстве

### 2.5.1 Метки безопасности

Символ	Значение
	Перед вводом в эксплуатацию прочитайте руководство по эксплуатации!
	Использовать защитные очки!
	Использовать беруши!
	Использовать маску для рта!
	При работе с цепной пилой запрещается держать инструмент одной рукой! При работе следует держать цепную пилу обеими руками!
	Соблюдать особую осторожность при использовании прибора!
	Запрещается использовать во время дождя! Беречь от воздействия влаги!
	Запрещается пилить древесину, толщина которой превышает полезную длину направляющей шины (см.: 152 mm)!
<b>Опасность отдачи!</b> Запрещается пилить концом направляющей шины!	
  	

### 2.5.2 Символы эксплуатации

Символ	Значение
	Нажать кнопку смазывания пильной цепи.
	Учитывать направление вращения пильной цепи!
	Направление вращения пильной цепи (под кожухом для звездочки)

## 2.6 Обзор продукта (01)

Но-мер	компонента
1	Задняя ручка (поверхность ручки отмечена)
2	Кнопка блокировки
3	Кнопка ВКЛ./ВЫКЛ.
4	Передняя ручка
5	Крышка бака для цепного масла
6	Смотровое окно бака для цепного масла
7	Откидная крышка цепи
8	Болт натяжения цепи
9	Крышка цепной звездочки
10	Кольцо крепления крышки цепной звездочки
11	Направляющая шина
12	Пильная цепь
13	Упор
14	Защита рук
15	Индикатор уровня заряда и предупреждающие знаки
16	Кнопка смазывания пильной цепи
17	Оффсетная отвертка с крестообразной и шлицевой головкой
18	Шина аккумулятора
19*	Аккумулятор*
20*	Зарядное устройство*

Но-мер	компонента
21	Чемодан для транспортировки
22	Руководство по эксплуатации

В комплект входят аккумулятор 2,5 А·ч и зарядное устройство (артикульный № 114023). В случае одного устройства (артикульный № 114016) аккумулятор и зарядное устройство в комплект не входят. См. технические характеристики на стр. 6 и 7 и раздел см. глава 12 "Технические характеристики", Стр. 396.

### Дата производства

Дата производства изделия указана на заводской табличке. Дата производства соответствует первым четырем цифрам серийного номера XYYZZI-AAAAA.

- X: год производства
- Y: месяц производства (A = январь)
- ZZ: день производства

### 2.7 Комплект поставки

**И ПРИМЕЧАНИЕ** Аккумулятор и зарядное устройство в комплект не входят. Однако они являются частью полного комплекта или доступны по отдельности.

Комплект поставки включает в себя перечисленные позиции. Проверить, включены ли все позиции:

Но-мер	компонента
1	Аккумуляторная пила по дереву
2	Чемодан для транспортировки
3	Руководство по эксплуатации
4	30 ml биоразлагаемое масло для смазки пильной цепи

## 3 УКАЗАНИЯ ПО ТЕХНИКЕ БЕЗОПАСНОСТИ

### 3.1 Общие указания по технике безопасности для электроинструментов

**⚠ ПРЕДУПРЕЖДЕНИЕ!** Ознакомьтесь со всеми указаниями по технике безопасности, инструкциями, иллюстрациями и техническими характеристиками, которые входят в комплект поставки этого электроинструмента. Несоблюдение указаний по технике безопасности и инструкций может привести к удару электрическим током, пожару и (или) серьезным травмам.

- Сохраните все указания по технике безопасности и инструкции для дальнейшего использования.

*Используемое в указаниях по технике безопасности обозначение «электроинструмент» относится и к электроинструментам, работающим от сети (с сетевым кабелем), и к электроинструментам, работающим от аккумулятора (без сетевого кабеля).*

#### 3.1.1 Безопасность на рабочем месте

- Рабочее место должно быть чистым и хорошо освещенным. Беспорядок на рабочем месте или неосвещенные участки могут привести к несчастным случаям.
- Не работайте с электроинструментом во взрывоопасной среде, в которой имеются горючие жидкости, газы или пыль. Электроинструменты производят искру, от которой может воспламениться пыль или пары.
- Во время использования электроинструмента не подпускайте к себе детей и других людей. Если вы отвлекетесь, можете потерять контроль над электроинструментом.

#### 3.1.2 Электрическая безопасность

- Штепсель электроинструмента должен подходить к розетке. Штепсель нельзя модифицировать. В электроинструментах с защитным заземлением нельзя использовать штепсельные адаптеры. Немодифицированные штепселя и подходящие розетки уменьшают риск удара электрическим током.
- Избегайте физического контакта с заземленными поверхностями труб, систем отопления, плит и холодильников.

Если Ваше тело заземлено, существует повышенный риск удара электрическим током.

- **Не подвергайте электроинструменты воздействию дождя или сырости.** Проникновение воды в электроинструмент повышает риск удара электрическим током.
- **Не используйте соединительные кабели не по назначению, чтобы нести, вешать электроинструмент или чтобы вытянуть штепсель из розетки.** Держите соединительный кабель подальше от источников жары, масла, острых краев или двигающихся частей устройства. Поврежденные или запутанные соединительные кабели повышают риск удара электрическим током.
- **Если вы работаете с электроинструментом под открытым небом, используйте только такие удлинительные кабели, которые подходят также для использования на улице.** Использование удлинительного кабеля, который предназначен для улицы, уменьшает риск удара электрическим током.
- **Если электроинструмент все же необходимо использовать во влажной среде, используйте устройство дифференциальной защиты.** Использование устройства дифференциальной защиты уменьшает риск удара электрическим током.

### 3.1.3 Личная безопасность

- **При работе с электроинструментом следует проявлять внимательность и подходить к выполнению работ с четким пониманием целесообразности действий.** Не допускается использование электроинструмента в состоянии усталости, под действием алкоголя, наркотических или лекарственных препаратов. Кратковременное отсутствие внимательности при использовании электроинструмента может стать причиной серьезных травм.
- **Используйте средства индивидуальной защиты и обязательно носите защитные очки.** В зависимости от типа и условий применения электроинструмента использование таких средств индивидуальной защиты, как респиратор, нескользящая защитная обувь, защитная каска или сред-

ства защиты органов слуха, существенно снижает риск получения травмы.

- **Избегайте случайного включения.** Необходимо убедиться в том, что электроприбор выключен, прежде чем подключать его к источнику питания и (или) аккумулятору, брать в руки или переносить. Если при ношении электроинструмента или его подключении к источнику питания вы держите палец на выключателе, это может привести к несчастным случаям.
- **Прежде чем включить электроинструмент, удалите установочные инструменты или гаечные ключи.** Попадание инструмента или ключа в движущуюся часть электроинструмента может привести к повреждениям.
- **Избегайте неудобного положения тела.** Необходимо выбрать устойчивое положение, которое в любой момент позволит сохранить равновесие. Это поможет лучше контролировать положение электроинструмента в непредвиденных ситуациях.
- **Надевайте подходящую одежду.** Не следует надевать просторную одежду или украшения. Держите волосы и одежду вдали от движущихся частей. Просторная одежда, украшения и длинные волосы могут попасть в движущиеся части.
- **Если предусмотрена установка устройств для отсасывания и удержания пыли, удостоверьтесь, что они подсоединены и правильно используются.** Отсасывание пыли может уменьшать опасность воздействия пыли.
- **Не взвешивайте себя в неправильном направлении и не игнорируйте правила безопасности для электроинструментов, даже если вы знакомы с электроинструментом после его многократного использования.** Небрежное обращение может привести к серьезным травмам в течение нескольких секунд.

### 3.1.4 Использование электроинструмента и работа с ним

- **Не перегружайте электроинструмент.** Используйте для работы подходящий электроинструмент. С подходящим электроинструментом в предназначенной для работы среде вы сможете работать лучше и увереннее.

- **Не используйте электроинструмент, выключатель которого испорчен.** Электроинструмент, который нельзя включить или выключить, опасен и требует ремонта.
  - **Прежде чем настраивать устройство, менять запчасти или поместить устройство на хранение, вытяните штепсель из розетки и (или) извлеките аккумулятор.** Эта мера предосторожности позволит не допустить случайного включения электроинструмента.
  - **Храните неиспользуемые электроинструменты в недоступном для детей месте. Не позволяйте использовать электроинструмент лицам, которые не знакомы с ним или не прочитали эти инструкции.** Электроинструменты опасны, если их используют неопытные люди.
  - **Тщательно заботьтесь об электроинструментах и насадках.** Контролируйте, безупречно ли функционируют подвижные части, не прижаты, не сломаны и не повреждены ли они до такой степени, что электроинструмент хуже функционирует. Перед использованием электроинструмента поврежденные части должны быть отремонтированы. Много несчастных случаев происходит по вине электроинструментов, за которыми плохо ухаживали.
  - **Сохраняйте режущие инструменты острыми и держите их в чистоте.** Тщательно ухоженные режущие инструменты с острыми режущими краями меньше застревают и ими легче пользоваться.
  - **Используйте электроинструмент, насадки и т. д. в соответствии с данными инструкциями.** Учитывайте условия труда и специфику работы. Использование электроинструментов для целей, для которых они не предусмотрены, может привести к опасным ситуациям.
  - **Следите, чтобы ручки и ладонная часть перчаток были сухими и чистыми, без малейших следов масла или смазки.** Скользкие ручки и ладонная часть перчаток не позволяют обеспечить безопасную эксплуатацию и контроль мощности в непредвиденных ситуациях.
- ### 3.1.5 Использование инструмента с аккумулятором
- **Заряжайте аккумуляторы только в зарядных устройствах, которые рекомендованы производителем.** Если зарядное устройство, которое подходит для определенного вида аккумуляторов, используется с другими аккумуляторами, существует опасность пожара.
  - **Используйте в электроинструментах только предусмотренные для этого аккумуляторы.** Использование других аккумуляторов может привести к травмам и опасности пожара.
  - **Держите неиспользуемые аккумуляторы подальше от скрепок, монет, ключей, гвоздей, винтов и других мелких металлических предметов, которые могут вызывать замыкание контактов.** Короткое замыкание между аккумуляторными контактами может вызвать возгорания или пожар.
  - **При неправильном использовании из аккумулятора может вытекать жидкость.** Избегайте контакта с ними. При случайном контакте смойте ее водой. Если жидкость попала в глаза, обратитесь за медицинской помощью. Вытекающая аккумуляторная жидкость может вызвать раздражение кожи или ожоги.
  - **Не используйте поврежденный или модифицированный аккумулятор.** Поврежденный или модифицированный аккумулятор могут вести себя непредсказуемо и вызывать пожар, взрыв или опасность травмирования.
  - **Держите аккумулятор вдали от огня или высоких температур.** Огонь или температура выше 130 °C могут вызвать взрыв.
  - **Следуйте инструкциям по зарядке и ни в коем случае не заряжайте аккумулятор или аккумуляторный инструмент вне диапазона температур, указанного в руководстве по эксплуатации.** Неправильная зарядка или зарядка вне утвержденного диапазона температур могут привести к разрушению аккумулятора и повышению пожароопасности.
- ### 3.1.6 Сервис
- **Ремонтировать электроинструмент должен только квалифицированный специалист, используя оригинальные запчасти.** Таким образом обеспечивается сохранение надежности электроинструмента.

- **Ни в коем случае не выполняйте обслуживание разрушенных аккумуляторов.** Обслуживание аккумуляторов должно осуществляться только производителем или его сервисной службой.

### 3.2 Указания по технике безопасности при обращении с цепной пилой

- **Держать все части тела подальше от пильной цепи.** Перед тем как включить пилу, следует убедиться в том, что пильная цепь не контактирует с какими-либо предметами. Кратковременная невнимательность при работе с цепной пилой может привести к попаданию одежды или частей тела в движущуюся пильную цепь.
- **Правой рукой держать цепную пилу за заднюю ручку, а левой — за переднюю.** Следует придерживаться именно этой схемы: в противном случае риск получения травмы увеличивается.
- **Держать цепную пилу за изолированную поверхность ручки, так как пильная цепь может касаться скрытых электрических линий.** Контакт пильной цепи с кабелем под напряжением может привести к тому, что металлические части инструмента также будут под напряжением, а это может стать причиной поражения электрическим током.
- **Следует носить защитные очки.** Кроме того, рекомендуется использовать средства для защиты органов слуха, головы, рук, ног и ступней. Надлежащая защитная одежда снижает риск травмирования в результате попадания стружки или случайного соприкосновения с пильной цепью.
- **Запрещается работать с цепной пилой, стоя на дереве, лестнице, крыше или неустойчивой поверхности.** При работе таким образом существует риск получения травмы.
- **Обязательно следует занимать устойчивое положение и использовать цепную пилу только на твердой, надежной и равной поверхности.** На скользкой или нестабильной опорной поверхности можно легко потерять равновесие или контроль над цепной пилой.
- **Следует помнить, что напряженная ветка при отпиливании может отпружинить.** После снятия напряжения в древес-

ных волокнах ветка может ударить пользователя или выбить из его рук цепную пилу.

- **При срезании подлеска и молодых деревьев следует соблюдать особую осторожность.** Тонкие ветки могут запутаться в пильной цепи и ударить вас или вывести вас из равновесия.
- **Для переноски цепной пилы ее следует включить и держать за переднюю ручку, повернув пильную цепью от тела.** Транспортировать и хранить цепную пилу следует только в защитном кожухе. Следует соблюдать крайнюю осторожность при обращении с цепной пилой, чтобы снизить вероятность непреднамеренного соприкосновения с вращающейся пильной цепью.
- **Следует соблюдать инструкции по смазыванию, натяжению цепи и замене направляющей шины и цепи.** Неправильно натянутая или смазанная цепь может лопнуть. Также возрастает риск отдачи.
- **Разрешается пилить только древесину.** Запрещается использовать цепную пилу для выполнения непредусмотренных работ. Пример: для разрезания металлических и пластмассовых изделий, кирпичной кладки или строительных материалов (кроме деревянных). Использование цепной пилы не по назначению может привести к возникновению опасных ситуаций.
- **Данная цепная пила не предназначена для валки деревьев.** Нецелевое использование цепной пилы может привести к серьезным травмам пользователя или других людей.

### 3.3 Общие указания по технике безопасности для цепных пил

Соблюдайте все указания при очистке цепной пилы от скопления материала, во время хранения или выполнения работ по техобслуживанию. Убедитесь, что выключатель отключен, а аккумулятор удален. Неожиданная эксплуатация цепной пилы при удалении скопления материала или во время выполнения ремонтных работ может привести к серьезным травмам.

### 3.4 Причины отдачи и меры для ее предотвращения

Отдача может произойти, когда кончик направляющей шины касается предмета или

когда древесина изгибается и пильная цепь заедает в пропиле.

Контакт конца направляющей шины с каким-либо предметом в некоторых случаях может привести к обратной ответной реакции, при которой направляющая шина смещается вверх в направлении пользователя.

Защемление пильной цепи на верхней кромке направляющей шины рельса может привести к резкому смещению шины в направлении пользователя.

Любая из этих реакций может привести к потере контроля над пилой и возможному получению серьезной травмы. Не следует полагаться исключительно на предохранительные устройства, встроенные в цепную пилу. Пользователь цепной пилы должен принять ряд мер для предотвращения травм и несчастных случаев.

Отдача является следствием неправильного или неграмотного пользования цепной пилой. Чтобы не допустить ее, соблюдать следующие меры предосторожности.

- **Пилу следует крепко держать обеими руками, обхватывая рукоятки цепной пилы большими и указательными пальцами. Располагать тело и руки следует таким образом, чтобы можно было противодействовать обратной отдаче.** Если все необходимые меры предосторожности были предприняты в соответствии с указаниями по технике безопасности, пользователь справится с обратной отдачей. Запрещается отпускать цепную пилу.
- **Следует избегать ненормальной позы и не пилить выше уровня плеч.** Это позволяет лучше контролировать цепную пилу в неожиданных ситуациях и избегать соприкосновения конца шины с другими предметами.
- **Следует использовать только предписанные производителем запасные шины и пильные цепи.** В противном случае возможен разрыв пильной цепи, который приведет к обратной отдаче.
- **Следует соблюдать предоставленные производителем инструкции по заточке и техобслуживанию пильной цепи.** Слишком низкие ограничители глубины увеличивают склонность к отдаче.

### 3.5 Вибрационная нагрузка

#### ■ Опасность вибрации

*Фактическое значение вибрационной эмиссии при использовании устройства может отличаться от заявленного производителем значения.* Наблюдайте следующие факторы воздействия до или во время использования:

- Используется ли устройство по назначению?
- Материал разрезан или обработан правильно?
- Находится ли устройство в хорошем рабочем состоянии?
- Правильно ли заострен или установлен режущий инструмент?
- Установлены ли крошечные и, если требуется, дополнительные вибрационными ручки, и плотно ли они соединены с устройством?
- Эксплуатируете устройство только с частотой вращения двигателя, необходимой для отдельной работы. Избегайте максимальной частоты вращения, чтобы снизить уровень шума и вибрации.
- Из-за неправильного использования и технического обслуживания шум и вибрация устройства могут повыситься. Это наносит вред здоровью человека. В таких случаях немедленно выключайте устройство и обратитесь за его ремонтом в авторизованный сервисный центр.
- Степень вибрационного напряжения зависит от выполняемой работы или использования устройства. Оцените и установите соответствующие перерывы в работе. В результате вибрационная нагрузка в течение всего рабочего времени будет значительно снижена.
- Длительная эксплуатация устройства подвергает оператора вибрации и может вызвать проблемы с кровообращением (синдром «белого пальца»). Чтобы уменьшить этот риск, носите перчатки и держите руки в тепле. В случае обнаружения симптома «белого пальца» немедленно обратитесь к врачу. Эти симптомы включают в себя: онемение, потерю чувствительности, покалывание, зуд, боль, слабость, изменение цвета или состояния кожи. Обычно эти симптомы влияют на пальцы, руки или пульс. При низких температурах риск возрастает.

- **Делайте во время рабочего дня длительные перерывы, чтобы отдохнуть от шума и вибраций.** Планируйте свою работу таким образом, чтобы разделить эксплуатацию устройств, которые создают сильные вибрации, на несколько дней.
- **Если вы почувствуете дискомфорт или дисхромиию кожи при использовании устройства в руках, немедленно прекратите работу.** Установите достаточные перерывы в работе. Работа без достаточных перерывов может привести к местной вибрационной болезни.
- **Минимизируйте риск воздействия вибрации.** Выполняйте обслуживание прибора в соответствии с инструкциями в руководстве по эксплуатации.
- **Если оборудование используется часто, обратитесь к дилеру, чтобы приобрести антивибрационные аксессуары (например, ручки).**
- **Избегайте работы с прибором при температуре ниже 10 °С.** В плане работы определите, как можно ограничить вибрационную нагрузку.

### 3.6 Акустическая нагрузка

Некоторая акустическая нагрузка, вызванная этим устройством, неизбежна. Выполняйте шумные работы в установленные и определенные сроки. При необходимости следует учитывать указания относительно «тихих часов» и ограничивать продолжительность работы наиболее необходимым. Для обеспечения личной защиты и защиты лиц, находящихся поблизости, необходимо носить беруши.

### 3.7 Указания по технике безопасности для аккумулятора и зарядного устройства

- **Перед зарядкой извлеките аккумуляторы из устройства.**
- **Не используйте в устройстве аккумуляторы разных типов или новые и использованные аккумуляторы вместе.**
- **Вставляйте аккумуляторы в устройство с соблюдением полярности.**
- **Извлекайте аккумуляторы из устройства для хранения в течение длительного периода времени.**
- **Не допускайте короткого замыкания клемм устройства или аккумулятора.**

### Руководства по эксплуатации

Соблюдайте указания по технике безопасности, содержащиеся в отдельных руководствах по эксплуатации к аккумулятору и зарядному устройству.

См.

- руководство по эксплуатации 443130: аккумулятор
- руководство по эксплуатации 443131: зарядные устройства

### 3.8 Указания по технике безопасности во время работы

- **Соблюдайте указания по технике безопасности в конкретных странах, например, указания по технике безопасности профессиональных ассоциаций, фондов социального обеспечения, органов здравоохранения.**
- **Используйте устройство только при достаточном дневном или искусственном освещении.**
- **Рабочая зона, свободная от посторонних предметов (например, обрезков) — опасность спотыкания.**
- **Оператор или пользователь отвечают за жизнь и имущество других лиц.**
- **Если вы работаете с цепной пилой впервые:**
  - **Попросите продавца или другого специалиста объяснить, как обращаться с бензопилой, или пройдите курсы.**
  - **Перед первым применением попрактикуйтесь, по крайней мере, в распиловке бревен на козлах или подставке.**

#### 3.8.1 Операторы

- **Устройство запрещается использовать детям в возрасте до 16 лет и лицам, не ознакомленным с руководством по эксплуатации.**
- **Любой человек, работающий с цепной пилой, должен быть отдохнувшим, здоровым и находиться в хорошей форме.** Если по состоянию здоровья утомление запрещается, необходимо спросить у врача, можно ли работать с цепной пилой.

#### 3.8.2 Время работы

Соблюдайте в отношении в времени работы цепных пил конкретной страны. Время работы цепных пил может ограничиваться национальными и местными правилами.

### 3.8.3 Работа с цепной пилой

**⚠ ПРЕДУПРЕЖДЕНИЕ! Опасность серьезных травм, вызванных манипулированием предохранительными и защитными устройствами.** Из-за манипулирования предохранительными и защитными устройствами при работе с цепной пилой могут возникнуть серьезные травмы.

- Ни в коем случае не выводите из строя предохранительные и защитные устройства!
- Работайте с цепной пилой, только если все предохранительные и защитные устройства работают правильно.

**⚠ ПРЕДУПРЕЖДЕНИЕ! Опасность травмы из-за непреднамеренного включения цепной пилы.** Непреднамеренное включение цепной пилы может привести к серьезным травмам. Поэтому извлекайте аккумулятор в следующих случаях:

- техническом осмотре, регулировке и очистке;
  - работа с принадлежностями;
  - оставление цепной пилы без присмотра;
  - транспортировка;
  - размещении на хранение;
  - техническом обслуживании и ремонте;
  - в случае опасности.
- Следует держать наготове аптечку на случай ранений.
- Средства индивидуальной защиты включают в себя следующее:
- средства защиты органов слуха (например, беруши), особенно, когда рабочий день составляет более 2,5 часа;
  - защитные очки;
  - защитные штаны с вставкой для защиты от порезов;
  - прочные рабочие перчатки;
  - безопасная обувь с нескользящей подошвой и стальным носком.
- При изменении стандартного места следует глушить двигатель.
- Если пила по дереву не используется, следует вынимать аккумулятор.
- Запрещается использовать пилу по дереву для поддевания или перемещения древесины.

- Древесина, толщина которой превышает длину пилы, разрешается распиливать только квалифицированному персоналу.
- Следует приставлять движущуюся пильную цепь к обрабатываемому материалу только с работающей пильной цепью, запрещается подключать работающую цепную пилу к пильной цепи.
- Следует следить, чтобы масло для смазки пильной цепи не попадало в землю.
- Запрещается выполнять распиловочные работы во время дождя, снегопада или шторма.

## 4 ВВОД В ЭКСПЛУАТАЦИЮ

**⚠ ОПАСНОСТЬ! Опасность для жизни и опасность тяжелых травм.** Незнание указаний по технике безопасности и инструкций по эксплуатации может привести к серьезным травмам и даже смерти.

- Прочитайте и соблюдайте все указания по технике безопасности и инструкции по эксплуатации данного руководства, а также руководства по эксплуатации, о которых идет речь, до использования цепной пилы!

**⚠ ПРЕДУПРЕЖДЕНИЕ! Опасность серьезных травм.** Повреждение деталей цепной пилы может привести к серьезным травмам.

- Выполняйте визуальный осмотр перед каждым использованием, чтобы убедиться в том, что цепная пила полностью собрана и не содержит поврежденных или изношенных деталей. Все предохранительные и защитные устройства должны исправно функционировать.

### 4.1 Заполнение маслом для смазки пильной цепи (02, 03)

Пильная цепь и направляющая шина снабжаются маслом для смазки пильной цепи с помощью ручной системы смазки. Масло для смазки пильной цепи защищает ее от коррозии и преждевременного износа.

**Примечание:** Устройство поставляется без масла для смазки пильной цепи!

**ВНИМАНИЕ! Опасность повреждения оборудования.** Использование устройства без масла для смазки цепи приводит к повреждению пильной цепи и направляющей шины.

- Запрещается использовать устройство без масла для смазки пильной цепи.
- Перед началом выполнения работ следует заполнить масляный бак маслом для смазки цепи и в процессе работы регулярно контролировать уровень масла.
- Перед каждым использованием следует убедиться в исправном функционировании автоматической системы смазки цепи.

**ВНИМАНИЕ! Опасность повреждения оборудования.** Использование отработанного масла для смазки цепи, которое содержит механические примеси, приводит к преждевременному износу направляющей шины и пильной цепи. В случае использования отработанного масла гарантийные обязательства производителя теряют силу.

- Запрещается использовать отработанное масло, для смазки цепи допускается использование только биоразлагаемого масла.

**ВНИМАНИЕ! Опасность нанесения ущерба окружающей среде.** Использование минерального масла для смазки цепи приводит к серьезному ущербу окружающей среде.

- Запрещается использовать минеральное масло, для смазки цепи допускается использование только биоразлагаемого масла.

Перед каждым использованием и при каждой замене аккумулятора следует проверять уровень масла и доливать масло для смазки пильной цепи в случае необходимости:

1. Уровень масла следует проверять в смотровом окне (02/1) бака для цепного масла. В смотровом окне всегда должно быть видно масло.

**Примечание:** *Запрещается заливать масло ниже минимального (MIN) и выше максимального (MAX) уровня масла.*

2. Если аккумулятор подключен: вынуть аккумулятор, чтобы предотвратить непреднамеренный пуск пилы по дереву во время заправки маслом.
3. положить пилу по дереву на прочную основу в горизонтальном положении, удерживая ее.

4. очистить устройство вокруг крышки (03/1) бака для цепного масла.
5. отвинтить крышку бака для цепного масла.
6. залить (03/а) масло для смазки пильной цепи в заливную горловину (03/2) до отметки MAX. Масло запрещается переливать через край!  
**Примечание:** *Использовать воронку для облегчения заполнения.*  
**Примечание:** *Запрещается допускать попадание загрязнений в масляный бак.*
7. Вытереть пролитое масло для смазки пильной цепи.
8. Закрутить крышку бака для цепного масла.
9. Вставить аккумулятор.

#### 4.2 Зарядка аккумулятора

Обратите внимание на диапазон температур для зарядки, см. Технические данные.

**И ПРИМЕЧАНИЕ** Подробную информацию см. в отдельных инструкциях по эксплуатации аккумулятора и зарядного устройства:

- руководство по эксплуатации 443130: аккумулятор
- руководство по эксплуатации 443131: зарядные устройства

#### 4.3 Вставка и извлечение аккумулятора (04, 05)

**ВНИМАНИЕ! Опасность повреждения аккумулятора.** Если после использования устройства оставить аккумулятор внутри, это может привести к повреждению аккумулятора.

- Сразу после завершения работы следует извлечь аккумулятор из устройства и поместить на хранение в утепленное место.
- Вставлять аккумулятор в устройство следует непосредственно перед работой.

#### Вставка аккумулятора

1. Вставить аккумулятор (04/1) в шину аккумулятора (04/2) пилы по дереву (04/а) сверху до щелчка.

#### Извлечение аккумулятора

1. Нажать и удерживать кнопку фиксации (05/1) на аккумуляторе.
2. Вынуть (05/а) аккумулятор, потянув его вверх.

## 5 УПРАВЛЕНИЕ

**⚠ ОПАСНОСТЬ!** Опасность для жизни и опасность тяжелых травм. Незнание указаний по технике безопасности и инструкций по эксплуатации может привести к серьезным травмам и даже смерти.

- Прочитайте и соблюдайте все указания по технике безопасности и инструкции по эксплуатации данного руководства, а также руководства по эксплуатации, о которых идет речь, до использования цепной пилы!

**⚠ ПРЕДУПРЕЖДЕНИЕ!** Опасность травмирования из-за неисправного устройства. Эксплуатация неисправного устройства может привести к серьезным травмам и повреждению устройства.

- Эксплуатируйте устройство только в исправном и неповрежденном состоянии при исправных и хорошо закрепленных деталях.
- Следует соблюдать национальные положения, регламентирующие допустимое время работы.
- Крепко возьмитесь за ручки и не отпускайте их, пока работает двигатель.
- Запрещается использовать цепную пилу в случае:
  - усталости;
  - недомогания;
  - под воздействием алкоголя, медикаментов или наркотиков.

### 5.1 Проверка уровня заряда аккумулятора (06)

Индикатор уровня заряда (01/15) расположен сбоку пилы по дереву. Он состоит из трех светодиодных индикаторов. Они загораются в зависимости от уровня заряда.

1. Нажать кнопку (06/1).
2. Считать уровень заряда со светодиодных индикаторов (06/2):

Светодиодный индикатор	Уровень заряда
Горят 3 светодиодных индикатора:	аккумулятор полностью заряжен.
Горят 2 светодиодных индикатора:	аккумулятор заряжен на 2/3.

Светодиодный индикатор	Уровень заряда
Горит 1 светодиодный индикатор:	аккумулятор заряжен на 1/3.

### Когда аккумулятор разряжен

Пила по дереву останавливается, и последний светодиодный индикатор продолжает мигать в течение 3 с после остановки.

### 5.2 Предупреждающие знаки (06)

Предупреждающие знаки (06/3) указывают на следующее:

Предупреждающие знаки	Событие
Предупреждающие знаки мигают в течение 30 с:	аккумулятор неисправен.
Предупреждающие знаки загораются на 5 с и гаснут:	Перегрев аккумулятора. Пила по дереву останавливается.

### Когда аккумулятор перегрелся

1. Дать аккумулятору остыть.

Если попытаться запустить пилу по дереву, несмотря на то, что аккумулятор еще не остыл, предупреждающие знаки снова загораются на 5 с и гаснут.

### 5.3 Проверка масла для смазки пильной цепи

- Убедиться, что в баке достаточное количество масла для смазки пильной цепи:
  - перед каждым началом работы;
  - во время работы;
  - не позже каждой замены аккумулятора.
- Если уровень масла для смазки пильной цепи низкий, заполнить цепную пилу.
- Запрещается использовать устройство без масла для смазки пильной цепи!

Порядок действий: см. глава 4.1 "Заполнение маслом для смазки пильной цепи (02, 03)", Стр. 387.

### 5.4 Включение и выключение устройства (07)

#### Включение устройства

1. Большим пальцем нажать и удерживать кнопку блокировки (07/1).

2. Нажать и удерживать кнопку ВКЛ./ВЫКЛ. (07/2).
3. Отпустить кнопку блокировки.  
*Примечание: После запуска цепной пилы удерживать кнопку блокировки не требуется. Кнопка блокировки служит для предотвращения непреднамеренного запуска цепной пилы.*

#### 4. Смазывание маслом пильной цепи:

- нажать кнопку (07/3) один раз, чтобы смазать пильную цепь.  
На пильную цепь подается определенное количество масла для смазки.
- Убедиться, что масло для смазки пильной цепи видно на направляющей шине и пильной цепи.

### Выключение устройства

1. Отпустить кнопку ВКЛ./ВЫКЛ.

## 6 РАБОЧЕЕ ПОВЕДЕНИЕ И СПОСОБ РАБОТЫ

### 6.1 Обрезка пиломатериала по длине (08)

При таких работах необходимо соблюдать следующее:

- Использовать надежную опору для резки, например, козлы (08/1), клинья, балки.
- Круглые пиломатериалы закрепите во избежание прокручивания.
- Пиломатериал запрещается удерживать ногой или просить поддержать его другого человека.
- Следить за устойчивым положением и равномерным распределением массы тела.
- Надежно удерживать пилу по дереву прочно прикрепленна к передней и задней ручкам, т. е. изолированные поверхности ручки, обеими руками (08/2).
- Плотно прижмите упор (08/3) пилы по дереву к дереву.
- Устанавливать работающую пильную цепь только на пропил. Запрещается подключать работающую пилу по дереву к пильной цепи.

### 6.2 Обрезание веток (09 - 13)

**⚠ ПРЕДУПРЕЖДЕНИЕ! Повышенная опасность падения.** Существует повышенная опасность падения, если работа осуществляется с повышенного уровня (например, лестницы).

- Всегда работайте с устройством с земли и убедитесь в том, что вы стоите на твердой почве.
- Соблюдайте указания по технике безопасности.
- Пользователь должен занять такое положение, чтобы срез можно было сделать по возможности под углом 90° к ветке (09/a).
- Толстые ветки следует срезать частями (10/1), чтобы лучше контролировать зону падения отрезанных веток.
- Нельзя срезать ветки в месте утолщения у основания. В противном случае рана в месте среза будет медленно затягиваться, в результате чего может начаться процесс гниения древесины (11).
- В процессе работы следует использовать упор (12/1), чтобы прижать (12/a) пилу по дереву к ветке (12/2) и тем самым зафиксировать ее на ветке.
- Прежде чем срезать ветку (13/b), первый надрез следует сделать (13/a) на нижней части ветки. За счет этого можно избежать задиrow на коре и долго заживающих ран. Во избежание защемления пилы надрез на нижней части ветки должен составлять не более 1/3 толщины ветки.
- Чтобы пилу по дереву не защемило, ее следует извлекать из распила с вращающейся пильной цепью.

## 7 ТЕХОБСЛУЖИВАНИЕ И УХОД

**⚠ ПРЕДУПРЕЖДЕНИЕ! Опасность порезов.** Опасность порезов при контакте с острыми движущимися деталями устройства и режущим инструментом.

- Всегда выключайте устройство до технического и сервисного обслуживания и очистки. Выньте аккумулятор.
- Всегда носите защитные перчатки во время технического обслуживания, ухода и очистки.

Ремонтные работы должны выполняться только квалифицированными специалистами

исключительно с применением оригинальных запасных частей.

- После каждого использования проверять устройство на износ и при необходимости заменять поврежденные компоненты.
- Следует беречь устройство от воздействия воды или влаги. Очистить пластиковые детали тканью и не использовать моющие средства или растворители.
- Очистить охлаждающие вентиляционные отверстия при наличии.
- Запрещается распылять на устройство воду и использовать передвижные мойки.
- Использовать только предписанные изготовителем запасные части.

### 7.1 Проверка смазки пильной цепи

**ВНИМАНИЕ!** Опасность повреждения оборудования. Контакт с землей неизбежно приводит к затуплению режущих зубьев пильной цепи.

- Нельзя допускать контакта цепи с землей, пилу всегда следует держать на безопасном расстоянии в 20 см от земли!

1. Включить устройство.
2. Держать высоторез концом пилы в направлении картона или бумаги, расстеленных на земле.
  - Если пятно масла на картоне или бумаге увеличивается, то система смазки цепи функционирует исправно.
  - Если, несмотря на полный масляный бак, пятно масла не появляется: Очистите масловыпускное отверстие масла в устройстве и паз направляющей шины.

Если это не поможет, следует обратиться в сервисную службу.

### 7.2 Контроль натяжения пильной цепи

**⚠ ОСТОРОЖНО!** Опасность травмирования пильной цепью. Режущие кромки пильной цепи очень острые, поэтому контакт с пильной цепью может стать причиной резаных ран. Перед выполнением любых видов работ с пильной цепью необходимо:

- выключить устройство и вынуть аккумулятор;
- надеть защитные перчатки.

Следует регулярно проверять натяжение цепи, т. к. новые пильные цепи тоже растягиваются.

1. Пильную цепь следует слегка оттянуть вниз и при этом проверить:
  - В холодном состоянии: пильная цепь натянута правильно, если по центру направляющей шины ее можно оттянуть на 3–4 мм и повернуть на шине вручную. В процессе эксплуатации при нагревании пильная цепь удлинится и провисает.
  - Ведущие звенья пильной цепи не должны выступать из канавки на нижней стороне направляющей шины, в противном случае пильная цепь может соскочить.
2. В случае необходимости пильную цепь следует подтянуть (см. глава 7.3 "Регулировка натяжения пильной цепи (14)", Стр. 391).

### 7.3 Регулировка натяжения пильной цепи (14)

1. Для регулировки натяжения пильной цепи использовать отвертку (14/1) с крестовидной головкой.
  - Увеличить натяжение пильной цепи: болт натяжения цепи (14/2) закрутить по часовой стрелке (14/a).
  - Уменьшить натяжение пильной цепи: болт натяжения цепи закрутить против часовой стрелки (14/b).
2. Проверить натяжение цепи (см. глава 7.2 "Контроль натяжения пильной цепи", Стр. 391). В случае необходимости повторить предыдущий шаг.

### 7.4 Замена пильной цепи и направляющей шины (15 – 19)

При снижении производительности резки пильную цепь и, возможно, направляющую шину необходимо заменить. Направляющую шину следует заменить при явных признаках износа направляющего желоба для пильной цепи.

Использовать только оригинальные запасные части от производителя для пильной цепи и направляющей шины (см. глава 12 "Технические характеристики", Стр. 396).

**⚠ ОСТОРОЖНО! Опасность травмирования пильной цепью.** Режущие кромки пильной цепи очень острые, поэтому контакт с пильной цепью может стать причиной резаных ран. Перед выполнением любых видов работ с пильной цепью необходимо:

- выключить устройство и вынуть аккумулятор;
- надеть защитные перчатки.

### Снятие пильной цепи и направляющей шины (15)

1. Если аккумулятор подключен: Вынуть аккумулятор, чтобы предотвратить непреднамеренный пуск пилы по дереву.
2. Открыть кольцо крепления (15/1) крышки цепной звездочки (15/2).
3. Отвинтить кольцо крепления против часовой стрелки.
4. Снять (15/а) крышку цепной звездочки.
5. Снять пильную цепь (15/3) и направляющую шину (15/4).
6. Отсоединить пильную цепь от направляющей шины.

### Очистка

1. Очистить все снятые компоненты от опилок и масляных отложений.
2. Очистить все открытые компоненты, особенно звездочку и отверстие для впуска масла.

### Установка пильной цепи и направляющей шины (16 - 18)

1. Поворачивать болт натяжения цепи (16/1) отверткой с крестовидной головкой до тех пор, пока штифт натяжения цепи (16/2) не окажется на заднем конце резьбы (16/а), см. *глава 7.3 "Регулировка натяжения пильной цепи (14)", Стр. 391.*
2. Установить пильную цепь на направляющую шину:
  - Режущие зубья (17/1) пильной цепи (17/2), которые должны располагаться сверху на верхушке направляющей шины, подтянуть (17/а) к верхушке направляющей шины (17/3).

**Примечание:** Следить за правильным направлением хода звеньев цепи!

- Пильную цепь уложить в цепной паз (17/4) направляющей шины и повернуть пильную цепь таким образом, чтобы вся пильная цепь лежала на шине.
3. Наложение направляющей шины с уложенной пильной цепью на корпус:
  - обернуть пильную цепь (18/1) вокруг звездочки (18/2).
  - Выровнять направляющую шину (18/3) так, чтобы направляющая цапфа (18/4) находилась в продольном отверстии направляющей шины.
  - Выровнять направляющую шину так, чтобы штифт натяжения цепи (18/5) находился в отверстии натяжения цепи.
  - Пильную цепь разместить таким образом, чтобы она находилась в пазу направляющей шины и была надета на цепную звездочку.
4. Закрыть корпус:
  - Уложить (19/а) крышку цепной звездочки (19/1).
  - Повернуть кольцо крепления (19/2) по часовой стрелке.
  - Закрыть кольцо крепления.
5. Натянуть пильную цепь, см. *глава 7.3 "Регулировка натяжения пильной цепи (14)", Стр. 391.*
6. Вставить аккумулятор.

## 8 УСТРАНЕНИЕ НЕИСПРАВНОСТЕЙ

**⚠ ОСТОРОЖНО! Опасность травмирования.** Движущиеся части и детали с острыми краями могут привести к травмам.

- Всегда носите защитные перчатки во время технического обслуживания, ухода и очистки!

**ℹ ПРИМЕЧАНИЕ** В случае возникновения неисправностей, которые не указаны в данной таблице или с которыми вы не можете справиться самостоятельно, обращайтесь в нашу сервисную службу.

Неисправность	Причина	Способы устранения
Двигатель не запускается.	Аккумулятор разряжен.	Зарядить аккумулятор.

Неисправность	Причина	Способы устранения
	Аккумулятор не установлен или установлен неправильно.	Вставить аккумулятор правильно.
	Отсутствует подача электроэнергии.	1. Снять аккумулятор. 2. Почистить контакт разъема. 3. Снова вставить аккумулятор.
<b>Двигатель останавливается во время эксплуатации.</b>	Слишком большое давление было приложено к пиле по дереву. Защита от перегрузки отключила устройство.	Вынуть пилу по дереву из пропила и снова включить ее. Во время распиловки прилагайте меньшее давление.
	Аккумулятор разряжен.	Зарядить аккумулятор.
	Перегрев аккумулятора.	Дать аккумулятору остыть.
	Аккумулятор неисправен.	Заменить аккумулятор.
<b>Двигатель работает с перебоями.</b>	Неисправность кнопки ВКЛ./ВЫКЛ.	Обратиться в сервисный центр изготовителя.
<b>Направляющая шина и пильная цепь нагреваются. Появление дыма.</b>	Пильная цепь слишком затянута.	Проверить натяжение цепи. Подтянуть пильную цепь.
	Нет масла в масляном баке.	Долить масло для смазки пильной цепи.
	Масловыпускное отверстие и (или) паз направляющей шины загрязнились.	Очистить масловыпускное отверстие и (или) паз направляющей шины.
<b>Двигатель работает, но пильная цепь не вращается.</b>	Пильная цепь слишком затянута.	Проверить натяжение цепи. Подтянуть пильную цепь.
	Неисправность устройства	Обратиться в сервисный центр изготовителя.
<b>Вместо опилок выброс древесной пыли. Пилу по дереву защемило древесиной.</b>	Пильная цепь затупилась.	Обратиться в сервисный центр изготовителя.
<b>Нетипичная вибрация прибора.</b>	Неисправность устройства	Обратиться в сервисный центр изготовителя.
<b>Откидная крышка цепи застряла.</b>	Неисправность устройства	Обратиться в сервисный центр изготовителя.
<b>Срок эксплуатации аккумулятора значительно снизился.</b>	Срок службы аккумулятора истек.	Заменить аккумулятор. Использовать только оригинальные принадлежности от производителя.
<b>Аккумулятор не заряжается.</b>	Загрязнены контакты.	Обратиться в сервисный центр изготовителя.

Неисправность	Причина	Способы устранения
	Неисправность аккумулятора или зарядного устройства.	Заменить аккумулятор или зарядное устройство. Использовать только оригинальные принадлежности от производителя.
	Перегрев аккумулятора.	Дать аккумулятору остыть.

## 9 ТРАНСПОРТИРОВКА

**⚠ ПРЕДУПРЕЖДЕНИЕ!** Опасность для жизни и опасность тяжелых травм. Запуск пильной цепи во время транспортировки может привести к тяжелым травмам и даже смерти.

- Никогда не переносите и не транспортируйте цепную пилу с работающей пильной цепью.
- Перед транспортировкой выполните следующие действия.

Перед транспортировкой выполнить следующие действия:

1. Выключить пилу по дереву и извлечь аккумулятор.
2. Установить цепную защиту.
3. Опорожнить бак для цепного масла.
4. Упаковать пилу по дереву в чемодан для транспортировки.

### Аккумулятор B125 Li (арт. №: 113896)

**i ПРИМЕЧАНИЕ** Номинальная мощность аккумулятора составляет более 100 Вт□ч! Поэтому соблюдайте следующие правила транспортировки!

Входящий в комплект литий-ионный аккумулятор подпадает под действие закона об опасных грузах, но может перевозиться на упрощенных условиях:

- Частные пользователи могут перевозить аккумуляторы автотранспортом без каких-либо дополнительных требований, при условии их перевозки в заводской упаковке и для личных целей.
- Коммерческие пользователи, которые осуществляют транспортировку в связи со своей основной деятельностью (например, поставки на строительные площадки или демонстрации и обратно), также могут извлечь выгоду из этого упрощения.

В обоих вышеуказанных случаях должны быть приняты меры предосторожности, чтобы пре-

дотвратить утечку содержимого. В других случаях должны соблюдаться положения Закона об опасных грузах! Невыполнение этого требования может повлечь за собой серьезные штрафы для отправителя или перевозчика.

### Дополнительная информация о транспортировке и пересылке

- Транспортировка и пересылка литий-ионных аккумуляторов разрешается только при условии отсутствия повреждений!
- Для транспортировки аккумуляторов разрешается использовать только оригинальные коробки или подходящую тару для опасных грузов (требование не распространяется на аккумуляторы номинальной мощностью менее 100 Вт□ч).
- Открытые контакты аккумуляторов подлежат заклеиванию во избежание короткого замыкания.
- Внутри упаковки аккумуляторы должны быть защищены от смещения, в противном случае возможно их повреждение.
- При транспортировке или пересылке проверяйте правильность маркировки и документации (курьерской или экспедиторской служб).
- Предварительно выясните, возможна ли перевозка выбранным поставщиком услуг и оформите заказ.

При подготовке к пересылке рекомендуем обратиться к специалисту по опасным грузам. Также примите во внимание возможные дополнительные национальные правила.

## 10 ХРАНЕНИЕ

### 10.1 Хранение устройства

- После каждого применения вынимайте аккумулятор из устройства.
- После каждого использования тщательно очищайте устройство и устанавливайте все защитные крышки (при их наличии).

- Храните устройство в сухом, запираемом месте, недоступном для детей.

При перерывах в работе более чем на 30 дней выполните следующее:

- слить из масляного бака масло для смазки пильной цепи.
- очистить пильную цепь и направляющую шину и обработать антикоррозионным маслом.
- Упаковать пилу по дереву в чемодан для транспортировки.

**ВНИМАНИЕ!** Опасность повреждения устройства. При длительном хранении высушивание/склеивание масла для смазки пильной цепи может привести к повреждению несущих деталей или масляного насоса.

- Перед длительным хранением всегда сливайте масло для смазки пильной цепи.

## 10.2 Хранение аккумулятора и зарядного устройства

**И ПРИМЕЧАНИЕ** См. подробную информацию в отдельных инструкциях по эксплуатации аккумулятора и зарядного устройства.

## 11 УТИЛИЗАЦИЯ

### Примечания к Закону об электрическом и электронном оборудовании

 ■ Электрическое и электронное оборудование не относится к бытовому мусору. Его необходимо собирать и утилизировать отдельно!

- Отработавшие батарейки или аккумуляторы, которые не установлены постоянно в старом устройстве, необходимо вынуть перед доставкой! Их утилизация регулируется Законом об аккумуляторах.
- Владельцы или пользователи электрического и электронного оборудования по закону обязаны возвращать их после их использования.
- Конечный пользователь несет ответственность за удаление персональных данных со старого устройства, подлежащего утилизации!

Символ перечеркнутого мусорного бака означает, что отработавшее электрическое и электронное оборудование нельзя выбрасывать вместе с бытовыми отходами.

Отработавшее электрическое и электронное оборудование можно бесплатно сдать в следующих местах:

- Пункты утилизации и переработки отходов в соответствии с общественным законодательством (например, муниципальные склады)
- Пункты продажи электроприборов (стационарные и онлайн-овые), в той мере, в какой продавцы обязаны принимать их обратно или предлагать их добровольно.

Данные заявления относятся только к оборудованию, установленному и проданному в странах Европейского союза и подпадающему под действие Европейской директивы 2012/19/ЕС. В странах за пределами Европейского Союза могут действовать другие правила, касающиеся утилизации электрических и электронных устройств.

### Указания согласно закону о батарейках

-  ■ Использованные батарейки и аккумуляторы не относятся к бытовому мусору. Его необходимо собирать и утилизировать отдельно!
- Чтобы безопасно вынуть батарейки или аккумуляторы из электрического устройства, а также получить информацию о их типе или химической системе, см. дополнительную информацию в руководстве по эксплуатации или установке.
- Владельцы или пользователи батареек или аккумуляторов обязуются вернуть устройство после использования согласно закону. Возврат ограничивается допустимым количеством приобретенных или утилизированных товаров для домашнего хозяйства.

Использованные батареи могут содержать вредные вещества или тяжелые металлы, которые могут нанести вред окружающей среде и ущерб здоровью. Повторная переработка использованных батареек и использование ресурсов, содержащихся в них, способствует защите этих двух важных активов.

Символ перечеркнутого мусорного контейнера означает, что батарейки и аккумуляторы нельзя утилизировать вместе с бытовыми отходами.

Кроме того, под символом мусорного контейнера нанесены символы Hg, Cd или Pb. Это выглядит следующим образом:

- Hg: батарея содержит более 0,0005 % ртути
- Cd: батарея содержит более 0,002 % кадмия
- Pb: батарея содержит более 0,004 % свинца

Аккумуляторы и батарейки можно бесплатно сдать в следующих местах:

- Государственная служба по утилизации или пункт сбора (например, муниципальные склады)

- Магазины батареек и аккумуляторов
- Пункты приема общей системы возврата использованных батареек устройств
- Пункты приема изготовителя (если он не является членом объединенной системы возврата)

Эти заявления действительны только для аккумуляторов и батарей, которые продаются в странах Европейского Союза и соответствуют Директиве 2006/66/ЕС. В странах за пределами Европейского Союза могут действовать другие правила, касающиеся утилизации батарей и аккумуляторов.

## 12 ТЕХНИЧЕСКИЕ ХАРАКТЕРИСТИКИ

Цепная пила	CSM 1815
Арт. №	114016
Комплект с аккумуляторной пилой по дереву, аккумулятором 2,5 А·ч и зарядным устройством	114023
Размеры (Д x Ш x В)	430 x 200 x 85 mm
Полная масса с цепью и направляющей шиной (без аккумулятора)	1,56 kg
Масса нетто без цепи и направляющей шины (без аккумулятора)	1,28 kg
Объем бака для цепного масла	30 ml
Длина среза	6" / 152 mm
Защита от перегрузки	x
Входная мощность двигателя	500 W
Частота вращения двигателя	18500 min <sup>-1</sup>
Уровень звуковой мощности L <sub>WA</sub> (DIN EN ISO 3744)	93 dB(A)
Уровень звукового давления L <sub>PA</sub>	78 dB(A)
Значение вибрации (DIN EN 28662-1) *	2,8 m/s <sup>2</sup>
<b>Пильная цепь:</b>	
■ Тип пильной цепи	0,3"
■ Номер запчасти пильной цепи	114024
■ Толщина рабочего звена	1,1
■ Макс. рабочая скорость пильной цепи	7 m/s
<b>Направляющая шина:</b>	
■ номер запчасти направляющей шины	114025
■ Длина направляющей шины	7" / 179,5 mm

x: присутствует, -: отсутствует

\* Примечания.

- Указанная величина вибрации измеряется в соответствии со стандартизированной

ваным методом испытания и может использоваться для сравнения одного электроинструмента с другим.

- Указанная величина вибрации может также использоваться для ознакомительной оценки прекращения (уровень прекращения вибрации).
- Величина вибрации может отличаться от значений при фактическом использовании мощности, в зависимости от способа использования электроинструмента.
- Следует стараться держать вибрационную нагрузку в пределах минимума. Примерные меры по снижению вибрационной нагрузки включают использование перчаток при использовании инструмента и ограничение рабочего времени. В этом случае необходимо учитывать все части рабочего цикла (например, время выключения электроинструмента и время включения без нагрузки).

## 15 ГАРАНТИЯ

Мы устраняем возможные дефекты материалов или производства в течение срока давности, установленного законом в отношении рекламаций по качеству, путем ремонта или замены изделия. Срок давности определяется законодательством страны, в которой было приобретено устройство.

Наше гарантийное обязательство действительно только при:

- Соблюдайте данное руководство по эксплуатации
  - надлежащем обращении;
  - использовании оригинальных запасных частей.
- Гарантия аннулируется при:
- самостоятельных попытках ремонта;
  - самостоятельных технических изменениях;
  - использовании не по назначению.

Гарантия не распространяется на:

- повреждения лакокрасочного покрытия, вызванные нормальным износом;
- изнашивающиеся части, обозначенные в ведомости запасных частей рамкой xxxxxx (x).

Гарантийный срок начинается после покупки первым конечным пользователем. Определяющим фактором служит дата на документе, подтверждающем покупку. Обращайтесь с настоящим сертификатом и документом, подтверждающим покупку, к своему дилеру или в ближайший авторизованный сервисный центр. Настоящий сертификат не касается гарантируемых законом прав на претензии покупателя к продавцу.

## 13 СЕРВИСНОЕ ОБСЛУЖИВАНИЕ

Если у вас есть вопросы относительно гарантии, ремонта или запасных частей, обратитесь в ближайший сервисный центр AL-KO. Адрес можно найти в Интернете по следующему адресу:

[www.alko-garden.com/service-contacts](http://www.alko-garden.com/service-contacts)

Более подробная информация о запасных частях доступна по ссылке:

[www.alko-garden.com/spareparts](http://www.alko-garden.com/spareparts)

## 14 ИНФОРМАЦИЯ О ДЕКЛАРАЦИИ СООТВЕТСТВИЯ

Настоящим заявляем с полной ответственностью, что данный продукт в реализуемой на рынке форме соответствует требованиям гармонизированных Директив ЕС, стандартов безопасности ЕС и специальных стандартов, распространяющихся на данный продукт. Декларация соответствия является частью руководства по эксплуатации и прилагается к машине.

## ПЕРЕКЛАД ОРИГІНАЛУ ПОСІБНИКА З ЕКСПЛУАТАЦІЇ

### Зміст

1	Інформація про посібник із експлуатації .....	399	3.8	Правила техніки безпеки під час роботи.....	407
1.1	Символи на титульній сторінці.....	399	3.8.1	Оператори.....	407
1.2	Умовні позначення та сигнальні слова .....	399	3.8.2	Час роботи.....	407
2	Опис пристрою .....	399	3.8.3	Робота з електропилкою .....	407
2.1	Використання за призначенням.....	399	4	Введення в експлуатацію .....	408
2.2	Приклади неправильного застосування .....	400	4.1	Заливання ланцюгової оливи (02, 03) .....	408
2.3	Залишкові небезпеки .....	400	4.2	Зарядіть акумулятор .....	409
2.4	Запобіжні та захисні елементи.....	400	4.3	Вставлення та виймання акумулятора (04, 05) .....	409
2.4.1	Захист від перевантаження .....	400	5	Експлуатація.....	409
2.4.2	Відкидна кришка ланцюга .....	400	5.1	Перевірка рівня заряду акумулятора (06).....	409
2.4.3	Пристрій для захисту рук .....	400	5.2	Попереджувальні знаки (06) .....	410
2.5	Умовні позначення на пристрої .....	400	5.3	Перевірте ланцюгове мастило .....	410
2.5.1	Мітки безпеки .....	400	5.4	Увімкнення та вимкнення пристрою (07).....	410
2.5.2	Символи експлуатації.....	401	6	Робоча поведінка та спосіб роботи .....	410
2.6	Візуальний огляд виробу (01) .....	401	6.1	Поперечне розпилювання пиломатеріалів (08).....	410
2.7	Комплект постачання.....	402	6.2	Обрізання гілок (09-13).....	410
3	Правила техніки безпеки .....	402	7	Технічне обслуговування та догляд .....	411
3.1	Загальні рекомендації з безпеки електроінструменту .....	402	7.1	Перевірка змащування пиляльного ланцюга .....	411
3.1.1	Безпека на робочому місці.....	402	7.2	Перевірка натягу пиляльного ланцюга .....	411
3.1.2	Електрична безпека.....	402	7.3	Регулювання натягу пиляльного ланцюга (14).....	412
3.1.3	Безпека людей.....	403	7.4	Заміна пиляльного ланцюга та прямої шини (15-19) .....	412
3.1.4	Користування електропилкою і поводження з нею .....	403	8	Усунення несправностей.....	413
3.1.5	Користування акумуляторним приладом і поводження з ним... ..	404	9	Транспортування .....	414
3.1.6	Сервіс .....	404	10	Зберігання .....	415
3.2	Правила техніки безпеки під час роботи з ланцюговими пилами .....	404	10.1	Зберігання пристрою .....	415
3.3	Загальні рекомендації з безпеки для ланцюгової пили .....	405	10.2	Зберігання акумулятора та зарядного пристрою .....	415
3.4	Причини зворотньої віддачі та застереження для оператора .....	405	11	Утилізація .....	415
3.5	Вібраційне навантаження.....	406			
3.6	Акустичне навантаження.....	406			
3.7	Правила техніки безпеки для акумулятора й зарядного пристрою.....	406			

12	Технічні характеристики.....	416
13	Сервісне обслуговування .....	417
14	Інформація про декларацію відповідності.....	417
15	Гарантія.....	417

## 1 ІНФОРМАЦІЯ ПРО ПОСІБНИК ІЗ ЕКСПЛУАТАЦІЇ

- Німецька версія містить оригінальний посібник із експлуатації. Всі інші мовні версії — це переклади оригінального посібника з експлуатації.
- Завжди тримайте цей посібник із експлуатації під рукою, щоб прочитати його, якщо вам знадобиться інформація про пристрій.
- Передавайте пристрій іншим особам тільки разом з цим посібником із експлуатації.
- Прочитайте та дотримуйтеся вказівок з техніки безпеки та попереджень, що містяться в цьому посібнику з експлуатації.

### 1.1 Символи на титульній сторінці

Умове позначення	Значення
	Обов'язково прочитайте цей посібник із експлуатації перед введенням в експлуатацію. Це є необхідною умовою безпечної та безвідмовної роботи.
	Посібник з експлуатації
	Обережно поводьтеся з літій-іонними акумуляторами! Зокрема, дотримуйтеся інструкцій з транспортування, зберігання та утилізації в цьому посібнику з експлуатації!

### 1.2 Умовні позначення та сигнальні слова

**⚠ НЕБЕЗПЕКА!** Вказує на небезпечну ситуацію, яка, якщо її не уникнути, призводить до смерті або серйозних травм.

**⚠ ПОПЕРЕДЖЕННЯ!** Вказує на потенційно небезпечну ситуацію, яка, якщо її не уникнути, може призвести до смерті або серйозних травм.

**⚠ ОБЕРЕЖНО!** Вказує на потенційно небезпечну ситуацію, яка, якщо її не уникнути, може призвести до травми легкої та середньої тяжкості.

**⚠ УВАГА!** Вказує на ситуацію, яка, якщо її не уникнути, може призвести до майнового збитку.

**ℹ ПРИМІТКА** Спеціальні вказівки для кращого розуміння та полегшення роботи.

## 2 ОПИС ПРИСТРОЮ

У цьому посібнику з експлуатації описано акумуляторну ручну пилу по дереву.

Пристрій слід використовувати тільки разом з літій-іонними акумуляторами і зарядними пристроями, зазначеними в технічних характеристиках. Додаткові відомості про акумулятор і зарядний пристрій див. в окремих інструкціях:

- Посібник користувача 443130: акумулятори
- Посібник користувача 443131: зарядні пристрої

**⚠ УВАГА!** **Небезпека пошкодження пристрою та акумулятора.** Якщо пристрій працює з неправильними акумуляторами, то це може призвести до пошкодження пристрою та акумуляторів.

- Пристрій працює тільки з призначеними для цього акумуляторами.

### 2.1 Використання за призначенням

Акумуляторна пила по дереву розрахована виключно для використання в домашньому та присадибному господарстві. У цій області знаходиться пила по дереву, яку можна використати для простих робіт із розпилювання деревини, наприклад:

- розпилювання пиломатеріалів;
- вирізання живоплотів;
- відпилювання слабких гілок;

Завдяки електричному приводу акумуляторну пилу по дереву можна використовувати для розпилювання деревини не тільки на відкритому повітрі, але і в приміщенні. Будь-яке інше застосування, окрім описаного, вважається використанням не за призначенням. Не призначено для ваління дерев.

Цей пристрій призначено для приватного використання. Будь-яке інше використання або несанкціоновані зміни та доповнення конструкції

вважаються використанням не за призначенням і призводять до анулювання гарантії, а також втрати відповідності та відмови від будь-якої відповідальності виробника за шкоду, завдану користувачеві або третій стороні.

### **⚠ ОБЕРЕЖНО! Небезпека травмування у разі використання не за призначенням!**

Розпилювання електропилкою чужорідних тіл, що проходять через деревину або інші матеріали, може призвести до отримання травми.

- Використовуйте електропилку виключно для легких робіт із розпилювання деревини.
- Перед розпилюванням видаляйте з деревини чужорідні предмети, наприклад, цвяхи, гвинти, фітинги.

## 2.2 Приклади неправильного застосування

- Заборонено зрізати гілки, які розташовані прямо або під гострим кутом над оператором або іншими особами.
- Заборонено відпилювати гілки, які знаходяться на великій висоті.
- Заборонено використовувати для змащування пиляльного ланцюга відпрацьовану або мінеральну оливу.
- Заборонено використовувати пристрій у вибухонебезпечному середовищі.

## 2.3 Залишкові небезпеки

Навіть якщо пристрій використовується належним чином, завжди існує певний залишковий ризик, який не можна виключити. Можливі наведені нижче потенційні небезпеки на основі типу та конструкції пристрою залежно від використання:

- Контакт зі стружкою, що відлітає, та масляним туманом
- Вдихання пилових частинок оброблюваного матеріалу та масляного туману
- Відокремлення частин деревини, що обробляється.
- Порушення слуху під час роботи в разі невикористання засобів захисту органів слуху.
- Різані рани в наслідок контакту з пиляльним ланцюгом
- Раптовий і непередбачений рух напрямної шини з пиляльним ланцюгом (небезпека порізу)

- Травмування обертовими елементами пиляльного ланцюга

## 2.4 Запобіжні та захисні елементи

**⚠ ПОПЕРЕДЖЕННЯ! Ризик отримання серйозних травм через маніпуляції з запобіжними та захисними пристроями.** Маніпуляції з запобіжними та захисними пристроями можуть призвести до отримання серйозних травм під час використання електропилки.

- У жодному разі не вимикайте запобіжні та захисні пристрої!
- Використовуйте електропилку тільки тоді, коли всі запобіжні та захисні пристрої функціонують правильно.

### 2.4.1 Захист від перевантаження

Якщо користувач надто сильно штовхає пилу по дереву під час пиляння, вона вимикається. Це запобігає перевантаженню двигуна.

### 2.4.2 Відкидна кришка ланцюга

Кришка ланцюга захищає оператора від рухомого пиляльного ланцюга. Щойно кришка ланцюга впирається в деревину під час пиляння, вона автоматично поступається.

**⚠ ПОПЕРЕДЖЕННЯ! Небезпека, пов'язана з пиляльним ланцюгом.** Рухомий пиляльний ланцюг може призвести до небезпечних для життя травм.

- Працюйте з ланцюговою пилою лише зі справною кришкою ланцюга!
- Забороняється знімати кришку ланцюга!

### 2.4.3 Пристрій для захисту рук

Пристрій для захисту рук захищає оператора від контакту з деревиною, що розпилюється, дерев'яних скалок і тирси.

## 2.5 Умовні позначення на пристрої

### 2.5.1 Мітки безпеки

Символ	Значення
	Перед введенням в експлуатацію слід прочитати посібник з експлуатації!
	Носити захисні окуляри!

Символ	Значення
	Носити навушники!
	Носити респіратор!
	Заборонено використовувати ланцюгову пилу однією рукою! Під час роботи слід тримати ланцюгову пилу двома руками!
	Слід бути особливо обережними під час роботи!
	Заборонено використовувати під час дощу! Берегти пристрій від вологи!
	Заборонено розпилювати деревину, товщина якої перевищує припустиму довжину напрямної шини (див.: 152 mm)!
<b>Небезпека віддачі!</b> Заборонено пиляти кінцем напрямної шини!	

### 2.5.2 Символи експлуатації

Символ	Значення
	Натиснути кнопку для змащення пиляльного ланцюга.
	Враховувати напрямок руху пиляльного ланцюга!
	Напрямок руху пиляльного ланцюга (під кришкою ланцюгової зірочки)

### 2.6 Візуальний огляд виробу (01)

Но-мер	компонента
1	Задня ручка (поверхня ручки позначена)
2	Кнопка блокування
3	Вимикач
4	Передня ручка
5	Кришка бака на ланцюгову оливу
6	Оглядове вікно бака на ланцюгову оливу
7	Відкидна кришка ланцюга
8	Болт натягу ланцюга
9	Кришка ланцюгової зірочки
10	Кільце кріплення кришки ланцюгової зірочки
11	Напрямна шина
12	Пиляльний ланцюг
13	Упор
14	Пристрій для захисту рук
15	Індикатор рівня заряду та попереджувальні знаки
16	Кнопка для змащення пиляльного ланцюга
17	Викрутки з хрестоподібною та шліцевою головкою
18	Шина акумулятора
19*	Акумулятор*
20*	Зарядний пристрій*
21	Валіза для транспортування
22	Посібник з експлуатації

Акумулятор 2,5 А·год. і зарядний пристрій входять у комплект постачання (артикульний № 114023). У разі одного пристрою (артикульний № 114016) акумулятор і зарядний пристрій в комплект постачання не входять. Див. технічні характеристики на сторінках 6 і 7 див. розділ 12 "Технічні характеристики", сторінка 416.

## Дата випуску

Дата випуску зазначена на типовій табличці виробу. Дата випуску відповідає першим чотирьом цифрам серійного номера XYZZI-AAAAA.

- X: Рік випуску
- Y: Місяць випуску (A = січень)
- ZZ: День випуску

## 2.7 Комплект постачання

**І ПРИМІТКА** Акумулятор й зарядний пристрій не входять в комплект постачання. Однак вони є частиною повного комплекту постачання або доступні окремо.

Комплект постачання містить перелічені позиції. Перевірити наявність всіх позицій:

Но-мер	компонента
1	Акумуляторна пила по дереву
2	Валіза для транспортування
3	Посібник з експлуатації
4	30 ml біорозкладана ланцюгова олива

## 3 ПРАВИЛА ТЕХНІКИ БЕЗПЕКИ

### 3.1 Загальні рекомендації з безпеки електроінструменту

**⚠ ПОПЕРЕДЖЕННЯ!** Ознайомтеся з усіма правилами техніки безпеки, інструкціями, ілюстраціями і технічними характеристиками, які входять в комплект постачання цього електроінструменту. Недотримання вказівок з техніки безпеки та інструкцій може призвести до ураження електричним струмом, пожежі та (або) серйозних травм.

- Зберігайте правила техніки безпеки та вказівки для використання в майбутньому.

*Позначення «електроінструмент», що використовується в вказівках по техніці безпеки, стосується і електроінструментів, що працюють від мережі (з мережевим кабелем), і електроінструментів, що працюють від акумулятора (без мережевого кабелю).*

#### 3.1.1 Безпека на робочому місці

- Робоча зона має бути чистою та добре освітленою. Безлад і погане освітлення — супутники нещасних випадків.

- Забороняється використовувати цей електроприлад у вибухонебезпечному середовищі, де є легкозаймисті рідини, гази чи пил. Електроприлади створюють іскри, від яких пил і гази можуть загорітися.
- Користуючись електроприладом, тримайте дітей та інших осіб на безпечній відстані. Якщо ви відволічетесь, ви можете втратити контроль над електроприладом.

#### 3.1.2 Електрична безпека

- Штекер приладу має відповідати конфігурації розетки. Заборонено будь-яким чином модифікувати штекер. Не використовуйте адаптери разом із заземленими електроприладами. Використання немодифікованих штекерів і підходящих розеток знижує ризик ураження електричним струмом.
- Уникайте фізичного контакту з заземленими поверхнями, наприклад трубами, радіаторами, плитами та холодильниками. У разі заземлення тіла збільшується ризик ураження електричним струмом.
- Бережіть електроприлад від дощу чи вологи. Потрапляння води в електроприлад підвищує ризик ураження електричним струмом.
- Не тягніть за з'єднувальний кабель, щоб перемістити, підвісити прилад чи від'єднати його від мережі. Тримайте з'єднувальний кабель на безпечній відстані від олії, гострих кромek, джерел тепла і рухомих деталей. Пошкодження або заплутування з'єднувального кабелю підвищує ризик ураження електричним струмом.
- Працюючи з електроінструментом на вулиці, використовуйте подовжувальний кабель, придатний для подібного використання. Використання спеціально призначеного для експлуатації на вулиці кабелю знижує ризику ураження електричним струмом.
- У разі необхідності експлуатації електроприладу у вологому середовищі скористайтеся автоматичним запобіжним вимикачем, що діє при появі струму витоку. Застосування запобіжного вимикача знижує ризик ураження електричним струмом.

### 3.1.3 Безпека людей

- **Будьте уважні, стежте за своїми діями і керуйтеся здоровим глуздом під час роботи з електроприладом. Не користуйтеся електроприладом, якщо ви втомлені або перебуваєте під впливом наркотичних засобів, алкоголю чи медикаментів.** Короткочасна неухважність під час роботи з електроприладом може спричинити серйозну травму.
- **Користуйтеся засобами індивідуального захисту й обов'язково надягайте захисні окуляри.** Залежно від способу й умов використання електроприладу засоби індивідуального захисту, як-от респіратор, неслизьке захисне взуття, шолом і навушники, суттєво знижують ризик отримання травм.
- **Уникайте ненавмисного увімкнення.** Переконайтеся, що електроприлад вимкнено, перш ніж підключати його до джерела живлення та (або) акумулятора, брати в руки або переносити. Не носіть електроприлад, тримаючи палець на вимикачі, і не підключайте увімкнений електроприлад до мережі. Це може призвести до нещасного випадку.
- **Перед увімкненням електроприладу зніміть із нього інструменти для регулювання та гайкові ключі.** Інструмент або ключ, що знаходиться на деталі електроінструменту, яка обертається, може завдати травм.
- **Уникайте незручного положення тіла.** Виберіть стійке положення та зберігайте рівновагу. Це дозволить краще контролювати електроприлад у непередбачених ситуаціях.
- **Носіть підходящий одяг. Не вдягайте просторий одяг або прикраси.** Тримайте волосся і одяг на безпечній відстані від деталей, які рухаються. Просторий одяг, прикраси та довге волосся можуть заплутатися в таких деталях.
- **Якщо передбачено встановлення пристроїв для відсмоктування і утримання пилу, переконайтеся, що вони під'єднані і використовуються правильно.** Застосування таких пристроїв знижує ризики, що виникають внаслідок запиленості.
- **Не зважуйте себе в неправильному напрямку і не ігноруйте правила безпеки для електроінструментів, навіть якщо**

ви знайомі з електроінструментом після його багаторазового використання. Недалеке поводження може призвести до серйозних травм протягом декількох секунд.

### 3.1.4 Користування електропилкою і поводження з нею

- **Не перевантажуйте електроприлад. Використовуйте для виконання роботи відповідний електроприлад.** Задля максимальної ефективності й безпеки не перевищуйте вказаний діапазон потужності електроприладу.
- **Не користуйтеся електроприладом із несправним вимикачем.** Електроприлад, який неможливо ввімкнути або вимкнути, є небезпечним і потребує ремонту.
- **Перш ніж налаштувати електроприлад, замініть запчастини інструменту або помістіть пристрій на зберігання, витягніть штепсель з розетки і (або) витягніть знімний акумулятор.** Це унеможливить ненавмисне увімкнення електроприладу.
- **Зберігайте електроприлади, що не використовуються, у недоступному для дітей місці. Не дозволяйте використовувати електроприлад особам, які не знайомі з ним або не прочитали ці інструкції.** У разі використання недосвідченими особами електроприлади є небезпечними.
- **Ретельно виконуйте обслуговування електроприладів і насадок.** Стежте за тим, щоб рухомі деталі бездоганно працювали і не защемлялися, та щоб не було зламаних і пошкоджених деталей, які порушують роботу електроприладу. Перед застосуванням електроприладу відремонтуйте пошкоджені частини. Причиною багатьох нещасних випадків є неналежний догляд за електроприладом.
- **Ріжучий інструмент має бути завжди чистим і гострим.** Ретельно доглянутий ріжучий інструмент із гострими лезами менше защемлюється і ним легше керувати.
- **Використовуйте електроінструмент, насадки тощо відповідно до цих інструкцій.** Ураховуйте умови використання та характер роботи. Використання електроприладів не за призначенням може призвести до виникнення небезпечних ситуацій.
- **Стежте за тим, щоб ручки і долонна частина рукавиці були сухими і чистими,**

без найменших слідів масла або мастила. Слизькі ручки і долонна частина рукавиці не дозволяють забезпечити безпечну експлуатацію і контроль потужності в непередбачених ситуаціях.

### 3.1.5 Користування акумуляторним приладом і поводження з ним

- **Заряджайте акумулятори тільки за допомогою зарядного пристрою, рекомендованого виробником.** Якщо зарядний пристрій, який підходить для певного виду акумуляторів, використовується з іншими акумуляторами, існує небезпека пожежі.
- **Використовуйте в електроприладі лише призначені для цього акумулятори.** Використання інших акумуляторів може призвести до травмування або пожежі.
- **Тримайте акумулятори якомога далі від скріпок, монет, ключів, цвяхів, гвинтів та інших дрібних металевих предметів, які можуть викликати замикання контактів.** Замикання контактів акумулятора може спричинити опіки або пожежу.
- **За неправильного використання з акумулятора може потекти рідина. Уникайте контакту з нею. У разі контакту промийте уражене місце водою. Якщо рідина потрапила в очі, зверніться по медичну допомогу.** Рідина, що витікає з акумулятора, може викликати подразнення шкіри або опіки.
- **Не використовуйте пошкоджений або модифікований акумулятор.** Пошкоджений або модифікований акумулятор можуть поводити себе непередбачувано і спричинити пожежу, вибух або пошкодження.
- **Тримайте акумулятор якомога далі від вогню або високих температур.** Вогонь або температура вище 130 °C можуть спричинити вибух.
- **Дотримуйтесь інструкцій з заряджання і в жодному разі не заряджайте акумулятор або акумуляторний інструмент поза діапазоном температур, зазначених у посібнику з експлуатації.** Неправильне заряджання або заряджання поза затвердженим діапазоном температур можуть привести до руйнування акумулятора і підвищення пожежонебезпеки.

### 3.1.6 Сервіс

- **Доручайте ремонт електроприладу лише кваліфікованим спеціалістам, що використовують оригінальні запчастини.** Це гарантує, що електроприлад і надалі буде безпечним для використання.
- **У жодному разі не виконуйте обслуговування зруйнованих акумуляторів.** Обслуговування акумуляторів дозволено здійснювати тільки виробнику або його сервісній службі.

### 3.2 Правила техніки безпеки під час роботи з ланцюговими пилами

- **Заборонено наближатися до пиляльного ланцюга, коли пила працює. Перед запуском пили слід переконаватися, що пиляльний ланцюг ні з чим не зіштовхується.** Незначна неуважність під час роботи з ланцюговою пилою може призвести до того, що одяг або частини тіла застрягнуть у пиляльному ланцюзі.
- **Права рука має завжди лежати на задній ручці ланцюгової пили, а ліва рука — на передній.** Заборонено міняти руки місцями, утримуючи ланцюгову пилу, оскільки це підвищує ризик нещасного випадку.
- **Тримати ланцюгову пилу за ізольовані поверхні ручок, оскільки під час пиляння пиляльний ланцюг може нашттовхнутися на електричний дріт, який ви не помітили.** У результаті контакту пиляльного ланцюга зі струмопровідним кабелем струм може передатися на металеві деталі приладу й завдати оператору ураження електричним струмом.
- **Слід носити захисні окуляри. Рекомендовано користуватися додатковими засобами захисту органів слуху, голови, рук, ніг і стоп.** Захисний одяг знижує ризик травм, спричинених трісками, що летять, і випадковим зіткненням з пиляльним ланцюгом.
- **Заборонено використовувати ланцюгову пилу, стоячи на дереві, драбині, даху або іншій нестійкій поверхні.** Такі дії несуть за собою ризик серйозних травм.
- **Нога завжди має мати надійну точку опори, ланцюгову пилу дозволяється вмикати, лише стоячи на міцній, безпечній і рівній поверхні.** Робота на слизькій або хиткій поверхні, наприклад на сходах,

може призвести до втрати рівноваги або контролю над ланцюговою пилою.

- **Під час зрізання натягнутої гілки слід враховувати ризик зворотної віддачі.** Коли натяг деревних волокон знижується, спилена гілка під ефектом віддачі може вдарити оператора та (або) відкинути ланцюгову пилу з подальшою втратою контролю.
- **Слід бути обережними під час зрізання чагарників і молодих пагонів.** Тонкі матеріали можуть потрапити в пиляльний ланцюг і вдарити вас та (або) вибити вас з рівноваги.
- **Під час переміщення слід тримати вимкнуту ланцюгову пилу за передню ручку, тримаючи пиляльний ланцюг якомога далі від тіла. Під час перенесення або зберігання ланцюгової пили слід використовувати захисні кришки.** Правильна експлуатація ланцюгової пили знизить ризик випадкового зіткнення з рухомих пиляльним ланцюгом.
- **Дотримуватися вказівок щодо змащування, натягу ланцюга, а також заміни напрямної шини та пиляльного ланцюга.** Ненатягнутий або незмащений ланцюг може порватися або збільшити ризик зворотної віддачі.
- **Використовувати пилу виключно для різання дерева. Заборонено використовувати ланцюгову пилу для інших потреб. Приклад: заборонено використовувати ланцюгову пилу для різання деталей з металу та пластмаси, а також цегли та інших будівельних матеріалів, виготовлених не з деревини.** Застосування ланцюгової пили для інших операцій може бути небезпечним.
- **Ця ланцюгова пила не призначена для валяння дерев.** Використання ланцюгової пили для інших робіт, для яких вона призначена, може призвести до серйозних травм користувача або інших осіб.

### 3.3 Загальні рекомендації з безпеки для ланцюгової пили

**Дотримуйтесь усіх вказівок при видаленні сміття, зберіганні або обслуговуванні ланцюгової пили. Переконайтеся, що вимикач вимкнено, а акумулятор вийнято.** Несподівана робота ланцюгової пили під час видалення сміття або під час технічного обслуговування може призвести до серйозних травм.

### 3.4 Причини зворотної віддачі та застереження для оператора

Віддача може виникнути, якщо ніс напрямної шини стикається з перешкодою, або якщо дерево складається, замикаючи різальну площину пиляльного ланцюга.

Зіткнення носа напрямної шини з перешкодою може в деяких випадках спричинити зворотну віддачу, коли шина відкидається вгору і назад, в напрямку оператора.

Затискання пиляльного ланцюга у верхній частині напрямної шини може спричинити швидкий відскок пиляльного ланцюга до оператора.

Ці явища можуть призвести до втрати контролю над пилою та тяжких травм. Не можна сподіватися тільки на запобіжні пристрої ланцюгової пили. Оператор ланцюгової пили має вжити заходів для запобігання нещасних випадків і травм під час роботи.

Зворотна віддача є результатом неправильного або помилкового користування ланцюговою пилою. Її можна уникнути, вживши таких запобіжних заходів:

- **Під час різання тримати пилу міцно обома руками, охоплюючи обидві ручки ланцюгової пили великим пальцем і іншими пальцями руки. Розташувати своє тіло і руки так, щоб зберігати контроль над пилою в разі зворотної віддачі.** Оператор може протидіяти силі зворотної віддачі за умови, що було вжито належних заходів безпеки. Заборонено допускати безконтрольного переміщення ланцюгової пили.
- **Заборонено протягувати руки занадто далеко і різати вище рівня свого плеча.** Це дасть змогу уникнути випадкових зіткнень пили з кінцівками й допоможе краще контролювати ланцюгову пилу в непередбачених обставинах.
- **Під час заміни використовувати тільки напрямні шини та пиляльні ланцюги, зазначені виробником.** Використання невідповідних напрямних шин і пиляльних ланцюгів може призвести до розриву пиляльного ланцюга і (або) до виникнення зворотної віддачі.
- **Дотримуватись інструкцій виробника із заточування та техобслуговування пиляльного ланцюга.** Зниження глибини пропилю може призвести до почастішання зворотної віддачі.

### 3.5 Вібраційне навантаження

#### ■ **Небезпека через вібрацію**

*Фактичне значення вібраційної емісії під час використання пристрою може відрізнятись від заявленого виробником значення.* Спостерігайте за наведеними нижче факторами впливу до або під час використання:

- Чи використовується пристрій за призначенням?
- Чи матеріал розрізаний або оброблений правильно?
- Чи пристрій перебуває в робочому стані?
- Чи правильно загострений або встановлений різальний інструмент?
- Чи встановлені кронштейни і, якщо потрібно, додаткові вібраційні ручки, і чи щільно вони з'єднані з пристроєм?
- Експлуатуйте пристрій тільки з частотою обертання двигуна, необхідною для виконання окремої роботи. Уникайте максимальної частоти обертання, щоб знизити рівень шуму і вібрації.
- Через неправильну експлуатацію та технічне обслуговування шум і вібрація пристрою можуть підвищитися. Це завдає шкоди здоров'ю людини. У таких випадках негайно вимкніть пристрій і зверніться за його ремонтом в авторизований сервісний центр.
- Ступінь вібраційного навантаження залежить від виконуваної роботи або використання пристрою. Оцініть і встановіть відповідні перерви в роботі. В результаті вібраційне навантаження протягом всього робочого часу буде значно знижено.
- Тривала експлуатація пристрою наражає оператора на вібрації і може викликати проблеми з кровообігом (симптом «білого пальця»). Щоб зменшити цей ризик, носіть рукавиці та тримайте руки в теплі. У разі виявлення симптому «білого пальця» негайно зверніться до лікаря. До цих симптомів належать: оніміння, втрата чутливості, поколювання, свербіж, біль, слабкість, зміна кольору або стану шкіри. Зазвичай ці симптоми впливають на пальці, руки або пульс. За низьких температур ризик зростає.
- Робіть під час робочого дня тривалі перерви, щоб відпочити від шуму і вібрацій.

Плануйте свою роботу так, щоб розділити експлуатацію пристроїв, які створюють сильні вібрації, на кілька днів.

- Якщо ви відчуваєте дискомфорт або якщо виникає дисхромія шкіри під час використання пристрою в руках, негайно припиніть роботу. Встановіть достатні перерви в роботі. Робота без достатніх перерв може призвести до місцевої вібраційної хвороби.
- Мінімізуйте ризик впливу вібрації. Виконуйте обслуговування пристрою відповідно до інструкцій в посібнику з експлуатації.
- Якщо обладнання використовується часто, зверніться до дилера, щоб придбати анти-вібраційні аксесуари (наприклад, ручки).
- Уникайте роботи з пристроєм за температури нижче 10 °C. У плані роботи визначте, як можна обмежити вібраційне навантаження.

### 3.6 Акустичне навантаження

Деякого акустичного навантаження, спричиненого цим пристроєм, не можна уникнути. Виконуйте шумні роботи у встановлені і визначені терміни. За потреби слід враховувати вказівки щодо «тихих годин» і обмежувати тривалість роботи найбільш необхідною. Для забезпечення особистого захисту та захисту осіб, які перебувають поблизу, необхідно носити навушники.

### 3.7 Правила техніки безпеки для акумулятора й зарядного пристрою

- Вийміть акумулятори з пристрою перед заряджанням.
- Не використовуйте акумулятори різних типів у пристрої або нові та використані акумулятори разом.
- Вставляйте акумулятори у пристрій з дотриманням полярності.
- Виймайте акумулятори з пристрою для зберігання протягом тривалого часу.
- Не допускайте короткого замикання клем пристрою або акумулятора.

#### Посібники з експлуатації

Дотримуйтеся правил техніки безпеки в окремих посібниках із експлуатації під час використання акумулятора та зарядного пристрою.

Див.

- посібник з експлуатації 443130: акумулятори
- посібник з експлуатації 443131: зарядні пристрої

### 3.8 Правила техніки безпеки під час роботи

- Дотримуйтеся регіональних правил техніки безпеки, наприклад, професійних асоціацій, соціальних фондів, органів охорони праці.
- Використовуйте пристрій тільки за достатньої кількості денного світла або за штучного освітлення.
- Робоча зона вільна від предметів (наприклад, частин пропили) — небезпека спотикання.
- Користувач несе відповідальність за завдання шкоди людям чи їхній власності.
- Якщо ви працюєте з ланцюговою пилою вперше:
  - Попросіть продавця або будь-якого фахівця роз'яснити принцип роботи ланцюгової пили або пройдіть навчання.
  - Перед першим застосуванням попрактикуйтеся хоча б розпилювати колоди на козлах або підставці.

#### 3.8.1 Оператори

- Особам, які не досягли 16-річного віку або не ознайомлені з посібником з експлуатації, заборонено використовувати прилад.
- Будь-яка людина, що працює з ланцюговою пилою, повинна бути відпочилою, здоровою та перебувати в гарній формі. Якщо за станом здоров'я не можна втомлюватися, слід запитати у лікаря, чи можна працювати з ланцюговою пилою.

#### 3.8.2 Час роботи

Дотримуйтеся правил щодо часу роботи з електропилками конкретної країни. Час роботи з електропилками може бути обмежений національними та місцевими нормативами.

#### 3.8.3 Робота з електропилкою

**⚠ ПОПЕРЕДЖЕННЯ! Ризик отримання серйозних травм через маніпуляції з запобіжними та захисними пристроями.** Маніпуляції з запобіжними та захисними пристроями можуть призвести до отримання серйозних травм під час використання електропилки.

- У жодному разі не вимикайте запобіжні та захисні пристрої!
- Використовуйте електропилку тільки тоді, коли всі запобіжні та захисні пристрої функціонують правильно.

**⚠ ПОПЕРЕДЖЕННЯ! Небезпека отримання травм від випадкового запуску електропилки.** Випадковий запуск електропилки може призвести до отримання серйозних травм. Тому виймайте акумулятор у таких випадках:

- технічного огляду, регулювання та очищення;
  - Роботи з різучим обладнанням
  - Якщо електропилку треба залишити
  - Транспортування
  - розміщення на зберігання;
  - технічного обслуговування та ремонту;
  - в разі небезпеки.
- 
- Слід тримати напоготові аптечку на випадок поранень.
  - До засобів індивідуального захисту належать:
    - засоби захисту органів слуху (наприклад, беруші), особливо, коли робочий день становить понад 2,5 години;
    - захисні окуляри;
    - захисні штани зі вставкою для захисту від порізів;
    - міцні робочі рукавиці;
    - безпечне взуття з нековзкою підошвою і сталевим носком.
  - У разі зміни місця розташування двигун слід глушити.
  - Виймати акумулятор із пили по дереву, якщо її не використовують.
  - Заборонено використовувати пилу по дереву як механічний важіль або для переміщення деревини.
  - колоди, товщина яких перевищує довжину пиляльної шини, дозволено розпилювати тільки кваліфікованому персоналу.
  - Приставляти пиляльний ланцюг до оброблюваного матеріалу тільки з працюючим пиляльним ланцюгом, забороняється вмикати ланцюгову пилу з уже приставленим до матеріалу пиляльним ланцюгом.
  - Стежити, щоб ланцюгова олива не потрапляла на землю.
  - Заборонено пиляти під час дощу, снігопаду або шторму.

## 4 ВВЕДЕННЯ В ЕКСПЛУАТАЦІЮ

**⚠ НЕБЕЗПЕКА! Ризик смерті або тяжких травм.** Незнання правил техніки безпеки та експлуатації може призвести до серйозних травм і навіть смерті.

- Прочитайте і всі правила техніки безпеки та експлуатації, що містяться в цьому посібнику, а також інструкції з експлуатації, перед використанням електропилки, а також дотримуйтеся їх!

**⚠ ПОПЕРЕДЖЕННЯ! Ризик отримання серйозних травм.** Якщо на електропилці встановлено пошкоджені деталі, це може призвести до отримання серйозних травм.

- Перед кожним використанням виконуйте візуальний контроль, щоб переконатися в тому, що електропилку повністю змонтовано і що вона не містить будь-яких пошкоджених або зношених деталей. Всі запобіжні та захисні пристрої повинні справно функціонувати.

### 4.1 Заливання ланцюгової оливи (02, 03)

Ручна система безперервно подає ланцюгову оливу у пиляльний ланцюг і напрямну шину. Ланцюгова олива захищає від корозії та передчасного зношування.

**Примітка:** Пристрій постачається без ланцюгової оливи!

**УВАГА! Небезпека пошкодження обладнання.** Використання пристрою без масла для змащення ланцюга призводить до пошкодження пиляльного ланцюга та напрямної шини.

- Забороняється використовувати пристрій без масла для змащення пиляльного ланцюга.
- Перед початком виконання робіт слід заповнити масляний бак маслом для змащення ланцюга та під час роботи регулярно контролювати рівень масла.
- Перед кожним використанням слід переконатися в справному функціонуванні автоматичної системи змащення ланцюга.

**УВАГА! Небезпека пошкодження обладнання.** Використання відпрацьованого масла для змащення ланцюга, яке містить механічні домішки, призводить до передчасного зносу напрямляючої шини та ланцюга. У разі використання відпрацьованого масла гарантійні зобов'язання виробника втрачають силу.

- Забороняється використовувати відпрацьоване масло, для змащення ланцюга дозволяється використання тільки біорозкладного масла.

**УВАГА! Небезпека заподіяння шкоди навколишньому середовищу.** Використання мінерального масла для змащення ланцюга заподіює серйозну шкоду навколишньому середовищу.

- Забороняється використовувати мінеральне масло, для змащення ланцюга дозволяється використання тільки біорозкладного масла.

Перед кожним використанням і під час кожної заміни акумулятора слід перевіряти рівень ланцюгової оливи та доливати її за потреби:

1. Перевірити рівень оливи через оглядове вікно (02/1) бака на ланцюгову оливу. В оглядовому вікні завжди має бути видно оливу.

**Примітка:** Заборонено заливати оливу нижче від мінімального (MIN) та вище від максимального рівня (MAX).

2. Якщо акумулятор підключено: Вийняти акумулятор, щоб запобігти випадковому пуску пили по дереву під час заповнення оливою.
3. Покласти пилу по дереву на міцну основу в горизонтальному положенні.
4. Очистити поверхню навколо кришки бака на ланцюгову оливу (03/1).
5. Кришка бака на ланцюгову оливу.
6. Залити (03/а) ланцюгову оливу в заливну горловину (03/2) до позначки MAX. Олива не повинна переливатися через край!  
**Примітка:** Для акуратної заправки можна використовувати літку.  
**Примітка:** Заборонено допускати потрапляння забруднень в бак на оливу.
7. Витерти розливу ланцюгову оливу.
8. Знову закрутити кришку бака на ланцюгову оливу.
9. Вставити акумулятор.

## 4.2 Зарядіть акумулятор

Зверніть увагу на діапазон температур для заряджання акумулятора, див. Технічні дані.

**І ПРИМІТКА** Більш докладну інформацію див. в окремих інструкціях по експлуатації акумулятора та зарядного пристрою:

- Посібник користувача 443130: акумулятори
- Посібник користувача 443131: зарядні пристрої

## 4.3 Вставлення та виймання акумулятора (04, 05)

**УВАГА!** **Небезпека пошкодження акумулятора.** Якщо після використання акумулятор залишити в пристрої, це може призвести до пошкодження акумулятора.

- Одразу після використання акумулятор слід вийняти з пристрою та зберігати в захищеному від впливу низьких температур місці.
- Акумулятор слід вставляти в пристрій безпосередньо перед використанням.

### Вставлення акумулятора

1. Вставити (04/а) акумулятор (04/1) в шину акумулятора (04/2) пили по дереву зверху до клацання.

### Виймання акумулятора

1. Натиснути та утримувати натиснутою кнопку розблокування (05/1) на акумуляторі.
2. Вийняти (05/а) акумулятор.

## 5 ЕКСПЛУАТАЦІЯ

**⚠ НЕБЕЗПЕКА!** **Ризик смерті або тяжких травм.** Незнання правил техніки безпеки та експлуатації може призвести до серйозних травм і навіть смерті.

- Прочитайте і всі правила техніки безпеки та експлуатації, що містяться в цьому посібнику, а також інструкції з експлуатації, перед використанням електропилки, а також дотримуйтеся їх!

**⚠ ПОПЕРЕДЖЕННЯ!** **Небезпека травмування через несправність пристрою.** Експлуатація несправного пристрою може призвести до серйозних травм і пошкодження пристрою.

- Експлуатуйте пристрій лише в тому випадку, якщо відсутні несправності або пошкодження, а також присутні всі комплектуючі деталі та немає ослаблених деталей.
- Дотримуватись національних положень, що регламентують допустимий час роботи.
- Заборонено відпускати ручки, поки працює двигун.
- Заборонено використовувати ланцюгову пилу:
  - у разі втоми,
  - у разі поганого самопочуття,
  - під впливом алкоголю, медикаментів або наркотиків.

### 5.1 Перевірка рівня заряду акумулятора (06)

Індикатор рівня заряду (01/15) розташований збоку пили по дереву. Він складається з трьох світлодіодних індикаторів. Вони світяться залежно від рівня заряду.

1. Натиснути кнопку (06/1).
2. Зчитати рівень заряду на світлодіодних індикаторах (06/2):

Світлодіодний індикатор	Рівень заряду акумулятора
Світяться 3 світлодіодні індикатори:	акумулятор повністю заряджено.
Світяться 2 світлодіодні індикатори:	акумулятор заряджено на 2/3.
Світиться 1 світлодіодний індикатор:	акумулятор заряджено на 1/3.

### коли акумулятор розряджено

Пила по дереву зупиняється, а останній світлодіодний індикатор продовжує блимати протягом 3 с після зупинки.

## 5.2 Попереджувальні знаки (06)

Попереджувальні знаки (06/3) вказують на таке:

попереджувальні знаки;	подія.
Попереджувальні знаки блимають протягом 30 с:	акумулятор несправний.
Попереджувальні знаки світяться впродовж 5 с і згасають:	Акумулятор занадто гарячий. Пила по дереву зупиняється.

### Акумулятор перегрівся.

1. Дочекатися охолодження акумулятора.

Якщо ви спробуєте запустити пилу по дереву, попри те, що акумулятор ще не охолов, попереджувальні знаки знову засвітяться на 5 с і згаснуть.

## 5.3 Перевірте ланцюгове мастило

- Переконаватися, що в баку є достатньо ланцюгової оливи:
  - перед кожним використанням;
  - під час роботи;
  - під час кожної заміни акумулятора.
- У разі низького рівня оливи заповніть ланцюговою оливою.
- Заборонено використовувати пристрій без ланцюгової оливи!

Порядок дій: див. розділ 4.1 "Заливання ланцюгової оливи (02, 03)", сторінка 408.

## 5.4 Увімкнення та вимкнення пристрою (07)

### Увімкнення пристрою

1. Великим пальцем натиснути й утримувати кнопку блокування (07/1).
2. Натиснути та утримувати вимикач (07/2).
3. Відпустити кнопку блокування.  
**Примітка:** Після запуску ланцюгової пили утримувати кнопку блокування не потрібно. Кнопка блокування служить для запобігання ненавмисного пуску ланцюгової пили.
4. Змастити пиляльний ланцюг:
  - натиснути кнопку (07/3) один раз, щоб змастити пиляльний ланцюг.
  - на пиляльний ланцюг налити певну кількість ланцюгової оливи.

- Перевірити, чи видно ланцюгову оливу на напрямній шині та пиляльному ланцюзі.

### Вимкнення пристрою

1. Відпустити вимикач.

## 6 РОБОЧА ПОВЕДІНКА ТА СПОСІБ РОБОТИ

### 6.1 Поперечне розпилювання пиломатеріалів (08)

Під час цих робіт необхідно дотримувати таких пунктів:

- Використовувати надійну опору для різання, наприклад коник (08/1), клини, балки.
- Круглі пиломатеріали закріпити, щоб уникнути прокручування.
- Заборонено утримувати пиломатеріал ногою і просити потримати його іншу людину.
- Стежити за стійким положенням і рівномірним розподілом маси тіла.
- Пила по дереву міцно закріплена на передній і задній ручках, тобто тримати ізольовані верхні ручки обома руками (08/2).
- Щільно притиснути упор (08/3) пили до дерева.
- Приставляти пилу до оброблюваного матеріалу тільки з працюючим пиляльним ланцюгом. Заборонено вмикати ланцюгову пилу по дереву з уже приставленим до матеріалу пиляльним ланцюгом.

### 6.2 Обрізання гілок (09-13)

**⚠ ПОПЕРЕДЖЕННЯ!** Підвищена небезпека падіння. Існує підвищена небезпека падіння, якщо роботу виконують з підвищеного рівня (наприклад, сходи).

- Завжди працюйте з пристроєм із землі і переконайтеся в тому, що ви стоїте на твердому ґрунті.
- Дотримуйтеся правил техніки безпеки.
- Користувач повинен прийняти таке положення, щоб зріз можна було зробити по можливості під кутом 90° до гілки (09/a).
- Товсті гілки слід зрізати частинами (10/1), щоб краще контролювати зону падіння відрізнаних гілок.
- Заборонено зрізати гілки в місці потовщення біля основи. Інакше рана в місці зрізу буде повільно затягуватися, в результаті

чого може початися процес гниття деревини (11).

- Під час роботи слід використовувати упор (12/1), щоб притиснути (12/а) пилу по дереву до гілки (12/2) та таким чином зафіксувати її на гілці.
- Перш ніж зрізати гілку (13/б), перший надріз слід зробити (13/а) на нижній частині гілки. Так можна уникнути задирів на корі та ран, що довго загоюються. Щоб уникнути затиснення пили надріз на нижній частині гілки повинен становити не більше ніж 1/3 товщини гілки.
- Щоб пилу не затиснуло, її слід виймати з розпилу з рухомих пиляльним ланцюгом.

## 7 ТЕХНІЧНЕ ОБСЛУГОВУВАННЯ ТА ДОГЛЯД

### **⚠ ПОПЕРЕДЖЕННЯ! Небезпека порізів!**

Небезпека отримання різаних ран під час контакту з гострими рухомими деталями пристрою і ріжучим інструментом.

- Завжди вимикайте пристрій перед технічним і сервісним обслуговуванням та очищенням. Вийміть акумулятор.
- Завжди носіть захисні рукавиці під час технічного обслуговування, догляду та очищення.

Ремонтні роботи дозволено проводити тільки кваліфікованим фахівцям виключно із використанням оригінальних запасних частин.

- Після кожного використання перевіряти пристрій на знос та за потреби замінити пошкоджені деталі.
- Слід берегти пристрій від впливу води або вологи. Очищати пластикові деталі тканиною. Заборонено використовувати м'якучі засоби або розчинники.
- Очищати вентиляційні жалюзі, якщо вони засмічені.
- Заборонено розпилюйте воду на пристрій і використовуйте очищувач високого тиску.
- Використовувати тільки зазначені виробником запасні частини.

### 7.1 Перевірка змащування пиляльного ланцюга

**УВАГА! Небезпека пошкодження обладнання.** Контакт із землею неминуче призводить до затуплення ріжучих зубців.

- Не можна допускати контакту ланцюга із землею, пилу завжди слід тримати на безпечній відстані в 20 см від землі!

1. Увімкніть пристрій.
2. Тримати висоторіз кінцем пили в напрямку картону або паперу, розстелених на землі.
  - Якщо пляма масла на картоні або папері збільшується, то система змащення ланцюга функціонує справно.
  - Якщо, незважаючи на повний масляний бак, пляма масла не з'являється: слід прочистити масловипускний отвір і паз направляючої шини.

Якщо це не допоможе, слід звернутися до сервісної служби.

### 7.2 Перевірка натягу пиляльного ланцюга

**⚠ ОБЕРЕЖНО! Небезпека травмування пиляльним ланцюгом.** Ріжучі кромки пиляльного ланцюга дуже гострі, тому контакт з ланцюгом може стати причиною різаних ран. Перед виконанням будь-яких видів робіт з ланцюгом необхідно:

- вимкнути пристрій та вийняти акумулятор;
- надіти захисні рукавички.

Слід регулярно перевіряти натяг пиляльного ланцюга, тому що нові ланцюги теж розтягуються.

1. Пиляльний ланцюг слід злегка відтягнути вниз і при цьому перевірити:
  - У холодному стані: Пиляльний ланцюг натягнуто правильно, якщо по центру напрямної шини його можна відтягнути на 3–4 мм і повернути на шині вручну. У процесі експлуатації в разі нагрівання пиляльний ланцюг подовжується та провисає.
  - Головні ланки пиляльного ланцюга не повинні виступати з канавки на нижній стороні напрямної шини, інакше пиляльний ланцюг може зіскочити.
2. За потреби пиляльний ланцюг слід підтягнути (див. розділ 7.3 "Регулювання натягу пиляльного ланцюга (14)", сторінка 412).

### 7.3 Регулювання натягу пиляльного ланцюга (14)

- Для регулювання натягу ланцюга(14/1) використовувати викрутку зі шліцевою головою.
  - Збільшити натяг пиляльного ланцюга: Болт натягу ланцюга (14/2) закрутити за годинниковою стрілкою (14/a).
  - Зменшити натяг пиляльного ланцюга: болт натягу ланцюга закрутити проти годинникової стрілки (14/b).
- Перевірити натяг ланцюга (див. *розділ 7.2 "Перевірка натягу пиляльного ланцюга", сторінка 411*). За потреби повторити попередній крок.

### 7.4 Заміна пиляльного ланцюга та напрямної шини (15-19)

У разі зниження продуктивності різання пиляльний ланцюг і, можливо, напрямну шину слід замінити. Напрямну шину слід замінити за наявності значних ознак зносу канавки у напрямній шині для пиляльного ланцюга.

Використовувати тільки оригінальні запасні частини від виробника для пиляльного ланцюга та напрямної шини (див. *розділ 12 "Технічні характеристики", сторінка 416*).

**⚠ ОБЕРЕЖНО! Небезпека травмування пиляльним ланцюгом.** Ріжучі кромки пиляльного ланцюга дуже гострі, тому контакт з ланцюгом може стати причиною різаних ран. Перед виконанням будь-яких видів робіт з ланцюгом необхідно:

- вимкнути пристрій та вийняти акумулятор;
- надіти захисні рукавички.

#### Зняття пиляльного ланцюга та напрямної шини (15)

- Якщо акумулятор підключено: Вийняти акумулятор, щоб запобігти випадковому пуску пили по дереву.
- Відкрити кільце кріплення (15/1) кришки ланцюгової зірочки (15/2).
- Відкрутити кільце кріплення проти годинникової стрілки.
- Знімання (15/a) кришки ланцюгової зірочки.
- Зняти пиляльний ланцюг (15/3) та напрямну шину (15/4).
- Від'єднати пиляльний ланцюг від напрямної шини.

#### Чищення

- Очистити всі зняті деталі від тирси та відкладень оливи.
- Очистити всі відкриті деталі, особливо зірочку та отвір для впуску оливи.

#### Установлення пиляльного ланцюга та напрямної шини (16-18)

- Повертати болт натягу ланцюга (16/1) викруткою з хрестоподібною головою, доки штифт натягу ланцюга (16/2) не опиниться на задньому кінці різьблення (16/a), див. *розділ 7.3 "Регулювання натягу пиляльного ланцюга (14)", сторінка 412*.
- Установити пиляльний ланцюг на напрямну шину:
  - Зубці (17/1) пиляльного ланцюга (17/2), які повинні розташовуватися зверху на верхівці напрямної шини, підтягнути (17/a) до верхівки напрямної шини (17/3).  
**Примітка:** *Стежити за правильним напрямком ходу ланок!*
  - Пиляльний ланцюг укласти в канавку для пиляльного ланцюга (17/4) напрямної шини та повернути пиляльний ланцюг так, щоб весь пиляльний ланцюг лежав на напрямній шині.
- Напрямну шину з укладенням пиляльним ланцюгом накласти на корпус:
  - обернути пиляльний ланцюг (18/1) навколо зірочки (18/2).
  - Напрямну шину (18/3) розмістити так, щоб напрямна цапфа (18/4) потрапила до канавки в напрямній шині.
  - Пиляльну шину розмістити так, щоб штифт натягу ланцюга (18/5) потрапив до канавки в напрямній шині.
  - Пиляльний ланцюг розмістити так, щоб він перебував у канавці в напрямній шині та був надітим на ланцюгову зірочку.
- Закрити корпус:
  - Установити (19/a) кришку ланцюгової зірочки (19/1).
  - Повертати кільце кріплення (19/2) за годинниковою стрілкою.
  - Закрити кільце кріплення.
- Натяг пиляльного ланцюга, див. *розділ 7.3 "Регулювання натягу пиляльного ланцюга (14)", сторінка 412*.
- Вставити акумулятор.

## 8 УСУНЕННЯ НЕСПРАВНОСТЕЙ

**⚠ ОБЕРЕЖНО! Небезпека травмування.**  
Рухомі деталі та деталі з гострими краями можуть призвести до травм.

- Завжди носіть захисні рукавиці під час технічного і сервісного обслуговування та очищення!

**ℹ ПРИМІТКА** У разі виникнення пошкоджень, які не зазначені в цій таблиці, або пошкоджень, з якими користувач не може впоратися сам, слід звернутися до нашої служби підтримки.

Несправність	Причина	Усунення
<b>Двигун не заводиться.</b>	Акумулятор розряджено.	Зарядити акумулятор.
	Акумулятор не вставлено або вставлено неправильно.	Вставити акумулятор правильно.
	Відсутня подача електричної енергії.	1. Вийняти акумулятор. 2. Почистити контакт роз'єму. 3. Знову вставити акумулятор.
<b>Двигун глушиться під час експлуатації.</b>	Пилу по дереву застосовували з надмірною силою. Захист від перевантаження вимкнув пристрій.	Витягнути пилу по дереву з розпили та знову ввімкнути її. Застосовувати меншу силу під час пиляння.
	Акумулятор розряджено.	Зарядити акумулятор.
	Акумулятор занадто гарячий.	Дочекатися охолодження акумулятора.
	Акумулятор несправний.	Замінити акумулятор.
<b>Двигун працює з перебоями.</b>	Вимикач несправний.	Звернутися в сервісний центр виробника.
<b>Напрямна шина та пиляльний ланцюг нагріваються. Поява диму.</b>	Пиляльний ланцюг занадто натягнутий.	Перевірити натяг ланцюга. Підтягнути пиляльний ланцюг.
	Бак на оливу порожній.	Долити ланцюгову оливу.
	Оливовипускний отвір і (або) канавка у напрямній шині забруднені.	Очистити оливовипускний отвір і (або) канаву у напрямній шині.
<b>Двигун працює, але пиляльний ланцюг не обертається.</b>	Пиляльний ланцюг занадто натягнутий.	Перевірити натяг ланцюга. Підтягнути пиляльний ланцюг.
	Несправність приладу	Звернутися в сервісний центр виробника.
<b>Замість тирси викидається деревний пил. Пилу по дереву затиснуло деревиною.</b>	Пиляльний ланцюг затупився.	Звернутися в сервісний центр виробника.
<b>Нетипова вібрація приладу.</b>	Несправність приладу	Звернутися в сервісний центр виробника.

Несправність	Причина	Усунення
Відкидна кришка ланцюга застрягла.	Несправність приладу	Звернутися в сервісний центр виробника.
Тривалість роботи від акумулятора суттєво знизилася.	Термін служби акумулятора завершився.	Замінити акумулятор. Використовувати тільки оригінальне приладдя виробника.
Акумулятор не заряджається.	Контакти акумулятора забруднені.	Звернутися в сервісний центр виробника.
	Акумулятор або зарядний пристрій несправні.	Замінити акумулятор або зарядний пристрій. Використовувати тільки оригінальне приладдя виробника.
	Акумулятор занадто гарячий.	Дочекатися охолодження акумулятора.

## 9 ТРАНСПОРТУВАННЯ

**⚠ ПОПЕРЕДЖЕННЯ!** Ризик смерті або тяжких травм. Експлуатація електропилки під час транспортування може призвести до серйозних травм і навіть смерті.

- Ніколи не переносьте та не транспортуйте ланцюгову пилу з працюючим пиляльним ланцюгом.
- Перед транспортуванням виконайте наведені нижче заходи:

Перед транспортуванням виконати наведені нижче заходи:

1. Вимкнути пилу по дереву та вийняти акумулятор.
2. Надіти ланцюговий захист.
3. Спорожнити бак на ланцюгову оливу.
4. Упакувати пилу по дереву в валізу для транспортування.

### Акумулятор B125 Li (арт. №: 113896)

**i ПРИМІТКА** Номінальна потужність акумулятора складає більше 100 Вт·год! Тому слід дотримуватись наступних правил транспортування!

Літій-іонний акумулятор підлягає закону про перевезення небезпечних вантажів, але його можна транспортувати за спрощених умов:

- з метою приватного використання користувачі можуть транспортувати акумулятор дорожнім транспортом без будь-яких додаткових заходів безпеки, але в упаковці для роздрібного продажу;

- Комерційні користувачі, які виконують перевезення в зв'язку зі своєю основною діяльністю (наприклад, поставки на будівельні майданчики або місця навантаження та з них), можуть також скористатися цим спрощенням.

В обох вищезгаданих випадках слід вжити примусових заходів, щоб запобігти витоку вмісту. В інших випадках слід суворо дотримуватися правил про небезпечні вантажі! Недотримання загрожує відправнику і, можливо, перевізнику суворим покаранням.

### Інші вказівки щодо транспортування та надсилання

- Транспортувати та надсилати літій-іонні акумулятори дозволяється тільки у неушкодженому стані!
- Для транспортування акумулятора використовувати виключно оригінальну упаковку або відповідну упаковку для небезпечного вантажу (не стосується акумуляторів з номінальною потужністю менше 100 Вт·год).
- Необхідно заклеїти відкриті контакти акумулятора, щоб уникнути короткого замикання.
- Необхідно захистити акумулятор від ковзання всередині упаковки, щоб уникнути пошкоджень.
- В разі транспортування або надсилання необхідно перевірити правильність маркування та документації відвантаження (наприклад, кур'єрською або експедиторської службою).

- Необхідно заздалегідь дізнатися, чи можливе транспортування з обраним постачальником послуг, і повідомити про надсилання.

Рекомендуємо звернутися до фахівця з небезпечних вантажів для підготування пристрою до надсилання. Слід дотримуватися будь-яких діючих національних приписів.

## 10 ЗБЕРІГАННЯ

### 10.1 Зберігання пристрою

- Витягуйте акумулятор після кожного застосування пристрою.
- Ретельно очищайте пристрій і за наявності встановлюйте всі захисні кришки.
- Зберігайте пристрій у сухому місці, що закривається, недоступному для дітей.

У разі перерв у роботі більш ніж на 30 днів виконати такі дії:

- злити з бака ланцюгову оливу;
- очистити й обробити пиляльний ланцюг і напрямну шину антикорозійною оливою;
- упакувати пилу по дереву в валізу для транспортування.

**УВАГА! Небезпека пошкодження пристрою.** Під час зберігання висихання/склеювання ланцюгового мастила може призвести до пошкодження маслопровідних деталей і масляного насоса!

- Перед тривалим зберіганням завжди зливайте ланцюгове мастило з електропилки.

### 10.2 Зберігання акумулятора та зарядного пристрою

**І ПРИМІТКА** Див. детальну інформацію в окремих посібниках для акумулятора і зарядного пристрою.

## 11 УТИЛІЗАЦІЯ

**Вказівки щодо електричного і електронного обладнання**



- Електронні та електричні пристрої не належать до звичайних побутових відходів. Їх слід збирати та викидати окремо.
- Використані батареї або акумулятори, які вже не використовуються в старому пристрої, слід бути видалені перед вики-

данням! Їхня утилізація регулюється законом про акумулятори.

- Власники або користувачі електричного та електронного обладнання зобов'язуються повертати його відповідно до законодавства після використання.
- Кінцевий користувач несе відповідальність за стирання своїх персональних даних зі старого обладнання перед утилізацією!

Символ з перекресленого смітника означає, що електричні та електронні пристрої заборонено утилізувати разом з іншими побутовими відходами.

Електричні та електронні пристрої можна безкоштовно в таких місцях:

- Державна служба з видалення або збору (наприклад, муніципальні склади)
- Магазины електрообладнання (стаціонарні та інтернет-магазини) за умови, що продавці зобов'язані приймати їх чи пропонувати їх на добровільній основі.

Ці заяви застосовуються тільки для пристроїв, встановлених і проданих у країнах Європейського Союзу, відповідно до Директиви ЄС 2012/19/ЄС. У країнах за межами Європейського Союзу можуть діяти інші правила щодо утилізації електричних та електронних пристроїв.

### Примітки щодо закону про акумулятори (BattG)



- Старі батареї та акумулятори не належать до звичайних побутових відходів. Їх слід збирати та викидати окремо.
- Див. інформацію про безпечне видалення батарей або акумуляторів із електричного чи електронного пристрою, а також інформацію про тип використовуваної системи (наприклад, хімічний тип), у посібнику з експлуатації або встановлення.
- Власники або користувачі батарей або акумуляторів зобов'язуються повертати його відповідно до законодавства після використання. Повернення обмежується поставанням невеликих кількостей.

Старі батареї можуть містити шкідливі речовини або важкі метали, які можуть завдати шкоди довкіллю і здоров'ю. Утилізація відпрацьованих батарей і використання ресурсів, що містяться в них, сприяє захисту цих двох важливих активів.

Символ з перекресленого смітника означає, що батареї та акумулятори заборонено утилізувати разом з іншими побутовими відходами.

Крім того, під смітником є символи Hg, Cd або Pb, що виглядають таким чином:

- Hg: батарея містить понад 0,0005 % ртуті
- Cd: батарея містить понад 0,002 % кадмію
- Pb: батарея містить понад 0,004 % свинцю

Акумулятори та батареї можна безкоштовно в таких місцях:

- Державна служба з видалення або збору (наприклад, муніципальні склади)

- Магазины батарей і акумуляторів
- пункт збору загальної системи повернення відпрацьованих акумуляторів
- пункт збору виробника (якщо він не є членом загальної системи повернення)

Ці заяви застосовуються тільки для акумуляторів і батарей, встановлених і проданих у країнах Європейського Союзу, відповідно до Директиви ЄС 2006/66/ЄС. У країнах за межами Європейського Союзу можуть діяти інші правила щодо утилізації акумуляторів і батарей.

## 12 ТЕХНІЧНІ ХАРАКТЕРИСТИКИ

Ланцюгова пила	CSM 1815
Арт. №	114016
Набір з акумуляторною пилою по дереву, акумулятором 2,5 А·год. і зарядним пристроєм	114023
Розміри (Д x Ш x В)	430 x 200 x 85 mm
Загальна маса з ланцюгом та напрямною шиною (без акумулятора)	1,56 kg
Маса нетто без ланцюга та напрямної шини (без акумулятора)	1,28 kg
Об'єм бака на ланцюгову оливу	30 ml
Довжина різку	6" / 152 mm
Захист від перевантаження	x
Вхідна потужність двигуна	500 W
Частота обертання двигуна	18500 min <sup>-1</sup>
Рівень звукової потужності L <sub>WA</sub> (DIN EN ISO 3744)	93 dB(A)
Рівень звукового тиску L <sub>PA</sub>	78 dB(A)
Рівень вібрації (DIN EN 28662-1)*	2,8 m/s <sup>2</sup>
<b>Пиляльний ланцюг:</b>	
■ Тип пиляльного ланцюга	0,3"
■ Номер запчастини для пиляльного ланцюга	114024
■ Товщина робочої ланки	1,1
■ Макс. робоча швидкість пиляльного ланцюга	7 m/s
<b>Напрямна шина:</b>	
■ Номер запчастини для напрямної шини	114025
■ Довжина напрямної шини	7" / 179,5 mm

x: присутній, -: відсутній

\* Примітки.

- Зазначена величина вібрації вимірюється відповідно до стандартизованого методу випробування і може використовуватися для порівняння одного електроприладу з іншим.
- Зазначена величина вібрації може також використовуватися для ознайомчої оцінки припинення (рівень припинення вібрації).
- Величина вібрації може відрізнятися від значень під час фактичного використання потужності, залежно від способу використання електроприладу.
- Намагайтеся тримати вібраційне навантаження в межах мінімуму. Зразкові заходи щодо зниження вібраційного навантаження передбачають використання рукавиць під час використання приладу й обмеження робочого часу. У цьому разі слід враховувати всі частини робочого циклу (наприклад, час вимкання електроприладу і час вмкання без навантаження).

## 15 ГАРАНТІЯ

До закінчення строку давності рекламаций, установленого за законом, виробник усуває можливі дефекти матеріалу чи виробничий брак шляхом ремонту або заміни (на свій вибір). Строк давності визначається законодавством країни, у якій прилад було куплено.

Гарантія зберігається лише за таких умов:

- Дотримуйтеся цього посібника з експлуатації
- Використання приладу за призначенням
- Використання оригінальних запчастин

Гарантія не поширюється на:

- Пошкодження лакофарбового покриття, спричинене звичайним зношуванням
- частини, що зношуються, позначені у відомості запасних частин рамкою: xxxxxx (x)

Відлік гарантійного терміну розпочинається з дати придбання виробу першим кінцевим споживачем. Дата придбання вказана в чеку. У разі виникнення гарантійного випадку зверніться з цією заявою та оригіналом квитанції, що підтверджує покупку, до свого дилера або в найближчу авторизовану сервісну службу. Це гарантійне зобов'язання не змінює встановлені законом претензії покупця до продавця.

## 13 СЕРВІСНЕ ОБСЛУГОВУВАННЯ

Якщо у вас є питання щодо гарантії, ремонту або запасних частин, зверніться в найближчий сервісний центр AL-KO. Адресу можна знайти в Інтернеті за посиланням:

[www.alko-garden.com/service-contacts](http://www.alko-garden.com/service-contacts)

Більш детальна інформація про запчастини доступна за посиланням:

[www.alko-garden.com/spareparts](http://www.alko-garden.com/spareparts)

## 14 ІНФОРМАЦІЯ ПРО ДЕКЛАРАЦІЮ ВІДПОВІДНОСТІ

Ми заявляємо з повною відповідальністю, що цей виріб у формі, в якій він представлений на ринку, відповідає вимогам гармонізованих Директив ЄС, стандартів безпеки ЄС і застосованих до нього стандартів. Декларація відповідності є частиною посібника з експлуатації та прикріплена до машини.





## **Russia**

Импортер в Российской Федерации

ООО «АЛ-КО КОБЕР», 107553, г.Москва, ул.Большая Черкизовская, д.24а, стр.1, пом.76, тел. 8-800-550-1931,  
info@al-ko.msk.ru

## **Ukraine**

ТОВ АЛ-КО КОБЕР

вул. Броварська 156, 07442

с. Велика Димерка, Броварський район,  
Київська область, Україна

Телефон/факс: +38 044 392-07-08 / 09

## **UK**

Imported by: AL-KO Gardentech UK Ltd, Murray way, Wincanton, Somerset, BA9 9RS / UK | +44 (0) 1963 828055  
shop.uk@al-ko.com | www.alko-garden.uk

**AL-KO GERÄTE GmbH** | Head Quarter | Ichenhauser Str. 14 | 89359 Kötz | Deutschland

Telefon: (+49)8221/203-0 | E-Mail: gardentech@al-ko.de | www.al-ko.com

AL-KO Service: [www.al-ko.com/service-contacts](http://www.al-ko.com/service-contacts)