

**ANHANG:**

# **Aufstellhinweise, Lieferumfang / Stückliste und Technische Daten**

## **Kaminofen „Casablanca 3.0 Stahl Deluxe“**

**UNI-1149 3.0 MS Deluxe  
HMM / Art.Nr.: 700058**

**“Dieses Produkt eignet sich nicht als Hauptheizgerät”**

Die Bedienungsanleitung muss beachtet werden. Weiterhin sind sämtliche, die Aufstellung und den Betrieb von Kaminöfen betreffenden nationalen Vorschriften und Normen, wie z.B. die Bauordnung der einzelnen Bundesländer, die Feuerungsverordnung (FeuVO), DINV18160 Teil 1 und 2 für Schornsteine, EN 1856-2, EN 15287, EN 13384 für Schornsteinberechnung und EN 13240 für Kaminöfen, sowie örtliche Vorschriften zu beachten und zu erfüllen.

## Lieferumfang / Stückliste:

Zum Lieferumfang zählen:

1. Kaminofen Casablanca 3.0 Deluxe Stahl
2. Kalte Hand
3. Allgemeine Bedienungsanleitung (BDA)
4. Technische Daten und Aufstellanleitung

## Einstellungen

bei Nennwärmeleistung:

Brennstoff	Betriebsart	Primärluftschieber unten an der Tür	Sekundärluftschieber oben an der Tür
Scheitholz	<b>Zeitbrand</b>	Geschlossen	Position II (ca. 70 mm auf)
Braunkohlebriketts	<b>Zeitbrand</b>	Pos. I (10 mm auf)	Position I (ca. 42 mm auf)

## Zugelassene Brennstoffe und max. Aufgabemenge:

Brennstoff	Max. Aufgabemenge pro Stunde
Scheitholz	1,85 kg / 45 min
Auflage Scheitholz	2 x 18cm, unten längs nebeneinander und 1 x 18 cm oben quer
Braunkohlebriketts	1,33 kg / 45 min
Auflage Briketts	2 x 7“ unten längs nebeneinander und 1,5 x 7“ oben quer

Beachten sie unbedingt das Abfallverbrennungsverbot! Verwenden Sie niemals andere als die oben genannten, und für diesen Ofen zugelassene Brennstoffe!

## Vorgeschriebene Mindestabstände zu brennbaren Materialien:

Gemessen von...	Mindestabstand in cm
der Geräterückseite	56 cm
den Seiten des Gerätes	35 cm
der Vorderseite (Strahlungsbereich der Sichtscheibe)	110 cm

## Vorgeschriebene Mindestabstände zu angrenzenden Wänden, oder sonstigen Hitze reflektierenden Installationen am Aufstellort:

Die Abstände sind insbesondere bei einer Montage des Kaminofens in einer Nische oder Ecke zu berücksichtigen.

Nichtbeachtung bzw. Unterschreitung kann zu **Hitzestau** führen, da die Wärme nicht entweichen kann. Dadurch kann sich der Korpus verformen, was eine irreparable Beschädigung ist und zu weiteren Schäden führen kann!

Gemessen von..	Mindestabstand in cm
der Geräterückseite	56 cm
den Seiten des Gerätes	35 cm
der Vorderseite (Strahlungsbereich der Sichtscheibe)	110 cm

Schäden, die durch die Nichtbeachtung der Herstelleranweisungen entstehen, fallen nicht unter die Garantie!

## Wichtiger Hinweis bei hochwärmegedämmten Wänden:

Bei zu schützenden Wänden und Decken mit einem Wärmedurchgangswert  $U < 0,4 \text{ W} / \text{m}^2 \times \text{K}$  sind die oben aufgeführten Mindestabstände um 5 cm zu erhöhen.

## Reinigung

Die richtige Wartung und Reinigung des Kaminofens garantiert dessen zuverlässige Funktion und dessen gutes Aussehen.

Es wird empfohlen die Asche aus der Brennkammer am besten nach jedem Brennvorgang zu entfernen. Dadurch hat die Brennraumkeramik während des nächsten Verbrennungsvorgangs genügend Platz sich auszudehnen, und das Schadenrisiko wird verringert.

Die Abgasrohre und der Innenraum des Kaminofens müssen mindestens einmal jährlich gereinigt werden. Insbesondere die Rauchgasumlenkplatten oben in der Brennkammer müssen einmal im Jahr entfernt, und mit einem harten Besen, oder ähnlichem beidseitig gereinigt werden.

Sollte Ihr Kaminofen mit einem zusätzlichen Rauchrohr, bzw. Turbulator, ausgestattet sein, ist dieser ebenfalls mindestens 1-mal jährlich zu demontieren und die Komponenten zu reinigen. Hierzu siehe ggf. weitere Informationen im technischen Anhang.

Informieren sie sich über evtl. zusätzlich notwendige Reinigungsintervalle bei ihrem Schornsteinfeger.

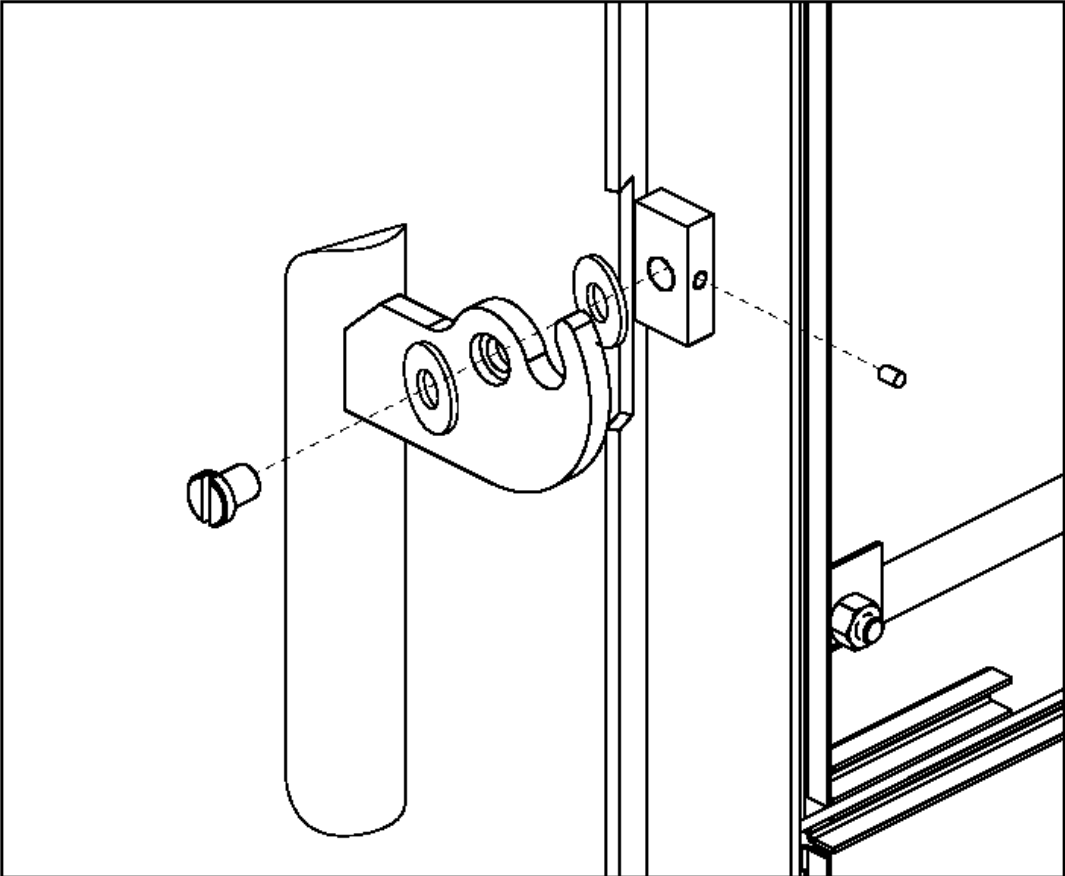
Die lackierten Oberflächen sollten nur bei kaltem Ofen mit einem trockenen und weichen Tuch, vorsichtig gereinigt werden.

Nachdem die Glasscheibe abgekühlt ist, sollte diese zur Reinigung mit Glasreiniger gereinigt und danach getrocknet werden. Fester, dicker Belag lässt sich mit einem Backofenreiniger entfernen. Vermeiden Sie Kontakt von Glas-/Backofenreiniger mit den Lackflächen des Ofens, da dieser Schaden nehmen können.

**Verwenden Sie zur Reinigung keine scharfen oder aggressiven Materialien!**

# Montagehinweise

## Montage des Türgriffs





2023

**Typ UNI-1149 MS13 3.0 Deluxe**

UNI-1149 MS13 3.0 Deluxe

HMM / Art.Nr.: 700058 – **CASABLANCA 3.0 STAHL**

Raumheizer für feste Brennstoffe in Gebäuden, Bauart 1

Diese Feuerstätte ist eine Zeitbrandfeuerstätte.

Diese Feuerstätte ist für eine Mehrfachbelegung des Schornsteines geeignet.

Verwenden Sie ausschließlich empfohlene Brennstoffe: Unbehandeltes Scheitholz und Braunkohlebriketts.

Originärer Hersteller: Uniproducts Industrial Ltd., Workshop 3, 8/F., Sang Chong Industrial Building, No. 11-13 Ka Hing Road, Kwai Chung, New Territories Hong Kong, China

LE Nr.:

Geprüft nach: DIN EN 13240:2005-10, 13240:2008-06 Berechtigung 1, Art. 15a B-VG (Österreich)

Prüfbericht Nr.: DBI F 18/06/0571 (Uniproducts Ind. Ltd.)

Kennziffer der Prüfstelle: 1721

DBI – Gastecnologisches Institut gGmbH Freiberg, Halsbrücker Straße 34, D-09599 Freiberg, Germany

## Technische Daten unter Prüfbedingungen

	Scheitholz	Braunkohlebriketts
Nennwärmeleistung (NWL)	7,5 kW	7,5 kW
Gesamt- / Raumwärmeleistung	7,5 kW	7,5 kW
Wirkungsgrad	80 %	81 %
Mittlerer CO-Gehalt (bez. auf 13% O <sub>2</sub> )	1110 mg/m <sup>3</sup>	1107 mg/m <sup>3</sup>
Staub (bez. auf 13% O <sub>2</sub> )	30 mg/m <sup>3</sup>	38 mg/m <sup>3</sup>
NOx (bez. auf 13% O <sub>2</sub> )	118 mg/m <sup>3</sup>	132 mg/m <sup>3</sup>
OGC (bez. auf 13% O <sub>2</sub> )	82 mg/m <sup>3</sup>	51 mg/m <sup>3</sup>

## Mindestabstände zu brennbaren und hitzereflektierenden Materialien:

Seitlich	35 cm
Hinten	56 cm
Im Strahlungsbereich der Scheibe	110 cm

## Wertetripel zur Berechnung des Schornsteins nach DIN EN 13384-1 und 13384-2

	Scheitholz	Braunkohlebriketts
Abgasmassenstrom (bez. auf NWL)	6,69 g/s	5,61 g/s
Abgastemperatur am Abgasstutzen	314 °C	322 °C
Mindestförderdruck bei NWL	12 Pa	



Lesen und befolgen Sie die Bedienungsanleitung.

## Angaben für die Schweiz

Zulässige Brennstoffe Unbehandeltes Scheitholz, Braunkohlebriketts

Die Anforderungen der Luftreinhalte-Verordnung sind erfüllt.

Hergestellt für:

HELLWEG – Ihr Baufreund Einkaufsgesellschaft GmbH, Neubauzeile 102, A-4030 Linz

## Explosionszeichnung



## Verfügbare Ersatzteil Liste

<b>Art.-Nr.</b>	<b>Nr. auf der Zeichnung</b>	<b>Ersatzteil Bezeichnung</b>
102665	1	Glasscheibe inkl. Dichtung und Halteklammerset
103675	2	Obere Tür Schwarz
104765	3	Untere Tür Schwarz
104055	4	Griff / Knauf untere Tür
104054	5	Hebelgriff inkl. Befestigungsschrauben
103664	6	Seitliches Keramikplatten Set (2 Stk.)
103665	7	Unteres Keramikplatten Set (4 Stk.)
105573	8	Obere Keramik Umlenkplatte
103663	9	Hinteres Keramikplatten Set (2 Stk.)
101500	10	Ascherost
102205	11	Aschekasten
105504	12	Feuerraumsicherungsschiene
102209	13	Seitliche Stahlverkleidung Schrauben (1 Seite)
104763	14	Seitliche Stahlverkleidung (1 Stk.)
104767	15	Teefachstein Granit
104060	Ohne	Magnet für untere Tür
101502	Ohne	Knauf für Primär- und Sekundärluft (2 Stck.)
103623	Ohne	Schieber für Sekundärluft
103622	Ohne	Schieber für Primärluft
101499	Ohne	Türfeder
103782	Ohne	Türdichtung, inkl. Klebematerial
103712	Ohne	Ofenlack Spraydose (Schwarz)



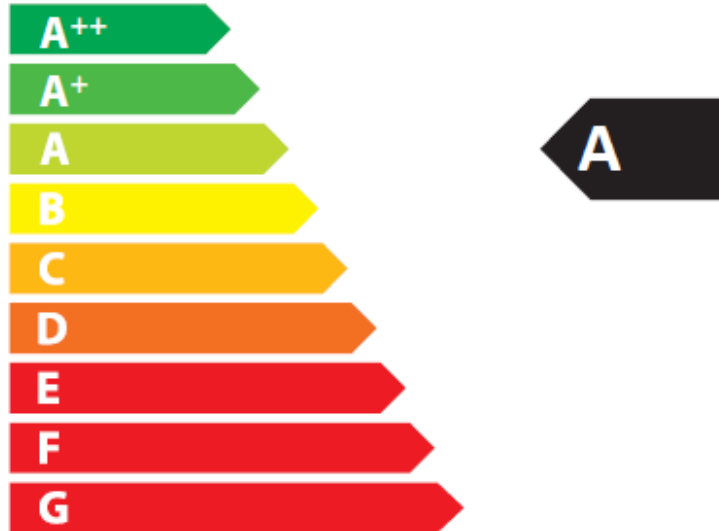


**ENERG**  
енергия · ενεργεια



Hellweg

Casablanca 3.0 Stahl  
HMM: 700058



7,5  
kW

ENERGIA · ЕНЕРГИЯ · ΕΝΕΡΓΕΙΑ · ENERGIJA · ENERGY · ENERGIE · ENERGI

2015/1186

**ACCENTE International GmbH**  
**Brandstücken 21**  
**D-22549 Hamburg**

**Technische Parameter für Einzelraumheizgeräte für feste Brennstoffe**  
gemäß deligierte Verordnung (EU) 2015/1186 zur Ergänzung der Richtlinie 2010/30/EU

<b>Modellkennung(en)</b>	CASABLANCA 3.0 GTS Deluxe / CASABLANCA 3.0 STS Deluxe / CASABLANCA 3.0 CTS Deluxe / CASABLANCA 3.0 Stahl Deluxe UNI 1149 GTS 13 3.0 Deluxe / UNI 1149 STS 13 3.0 Deluxe / UNI 1149 CTS 13 3.0 Deluxe / UNI 1149 MS 13 3.0 Deluxe	
<b>Harmonisierte technische Spezifikationen</b>	DIN EN 13240:2005-10, DIN EN 13240:2008-06 Berechtigung 1, Art. 15a B-VG (Österreich)	
<b>indirekte Heizfunktion</b>	nein	
<b>Direkte Wärmeleistung in kW</b>	7,5	
<b>Brennstoff</b>	<b>Bevorzugter Brennstoff</b>	<b>Sonstige geeignete Brennstoffe</b>
Scheitholz mit einem Feuchtigkeitsgehalt ≤ 25%	ja	ja
Pressholz, Feuchtigkeitsgehalt < 12%	nein	nein
Sonstige holzartige Biomasse	nein	nein
Nicht-holzartige Biomasse	nein	nein
Anthrazit und Trockendampfkohle	nein	nein
Steinkohlenkoks	nein	nein
Schwelkoks	nein	nein
Bituminöse Kohle	nein	nein
Braunkohlebriketts	nein	ja
Trofbriketts	nein	nein
Briketts aus einer Mischung aus fossilen Brennstoffen	nein	nein
Sonstige fossile Brennstoffe	nein	nein
Briketts aus einer Mischung aus Biomasse und fossilen Brennstoffen	nein	nein
Sonstige Mischung aus Biomasse und festen Brennstoffen	nein	nein
<b>Eigenschaften im Betrieb mit bevorzugtem Brennstoff</b>		
Raumheizungs-Jahresnutzungsgrad in %	<b>70</b>	
Energieeffizienzindex (EEI)	<b>106 = A</b>	
<b>Wärmeleistung</b>		
Nennwärmeleistung	<b>7,5</b>	kW
Mindestwärmeleistung (Richtwert)	<b>N.A.</b>	kW
<b>Brennstoff -Wirkungsgrad (auf Grundlage des NCV)</b>		
Brennstoff-Wirkungsgrad bei Nennwärmeleistung	<b>80</b>	%
Brennstoff-Wirkungsgrad bei Mindestwärmeleistung (Richtwert)	<b>N.A.</b>	%
<b>Das notifizierte Prüflabor hat nach System 3 die Erstprüfung durchgeführt</b>		
Prüflabor	DBI	
Prüflabor Nr.	DBI 1721	
Prüfbericht Nr.	F 18/06/0571	

**ACCENTE International GmbH  
Brandstücken 21  
D-22549 Hamburg**

**Erforderliche Angaben zu Festbrennstoff-Einzelraumheizgeräten**  
gemäß Verordnung (EU) 2015/1185 zur Durchführung der Richtlinie 2009/125/EG

<b>Modellkennung(en)</b>	CASABLANCA 3.0 GTS Deluxe / CASABLANCA 3.0 STS Deluxe / CASABLANCA 3.0 CTS Deluxe / CASABLANCA 3.0 Stahl Deluxe UNI 1149 GTS 13 3.0 Deluxe / UNI 1149 STS 13 3.0 Deluxe / UNI 1149 CTS 13 3.0 Deluxe / UNI 1149 MS 13 3.0 Deluxe						
<b>Harmonisierte technische Spezifikationen und Normen</b>	DIN EN 13240:2005-10, DIN EN 13240:2008-06 Berechtigung 1, Art. 15a B-VG (Österreich), Verordnung (EU) 305/2011						
<b>indirekte Heizfunktion</b>	nein						
<b>Direkte Wärmeleistung in kW</b>	7,5						
<b>Brennstoff</b>	Bevorzugter Brennstoff	Sonstige geeignete Brennstoffe	Raumheizungs-Jahresnutzungsgrad in %	Raumheizungs-Emissionen bei Nennwärmeleistung			
				PM	OGC	CO	No <sub>x</sub>
				mg/Nm <sup>3</sup> (13% O <sub>2</sub> )			
Scheitholz mit einem Feuchtigkeitsgehalt ≤ 25%	ja	ja	70	29,9	81,7	1109,9	118,2
Pressholz, Feuchtigkeitsgehalt < 12%	nein	nein					
Sonstige holzartige Biomasse	nein	nein					
Nicht-holzartige Biomasse	nein	nein					
Anthrazit und Trockendampfkohle	nein	nein					
Steinkohlenkoks	nein	nein					
Schwelkoks	nein	nein					
Bituminöse Kohle	nein	nein					
Braunkohlebriketts	nein	ja	71	38	50,5	1107,1	132
Torfbriketts	nein	nein					
Briketts aus einer Mischung aus fossilen Brennstoffen	nein	nein					
Sonstige fossile Brennstoffe	nein	nein					
Briketts aus einer Mischung aus Biomasse und fossilen Brennstoffen	nein	nein					
Sonstige Mischung aus Biomasse und festen Brennstoffen	nein	nein					
<b>Eigenschaften im Betrieb mit bevorzugtem Brennstoff</b>							
<b>Wärmeleistung</b>							
Nennwärmeleistung	7,5			kW			
Mindestwärmeleistung (Richtwert)	N.A.			kW			
<b>Thermischer Wirkungsgrad (auf Grundlage des NCV)</b>							
Thermischer Wirkungsgrad bei Nennwärmeleistung	80			%			
Thermischer Wirkungsgrad bei Mindestwärmeleistung (Richtwert)	N.A.			%			
<b>Das notifizierte Prüflabor hat nach System 3 die Erstprüfung durchgeführt</b>							
Prüflabor	DBI						
Prüflabor Nr.	DBI 1721						
Prüfbericht Nr.	F 18/06/0571						

<b>Hilfsstromverbrauch / Auxiliary electricity consumption {F4}</b>				<b>Art der Wärmeleistung / Raumtemperaturkontrolle / Type of heat output/room temperature control {F2}</b>	
Bei Nennwärmeleistung / At nominal heat output	<i>el max</i>	--	kW	Einstufige Wärmeleistung, keine Raumtemperaturkontrolle (0%) / <i>single stage heat output, no room temperature control</i>	JA / <i>yes</i>
Bei Mindestwärmeleistung / At minimum heat output	<i>el min</i>	--	kW	zwei oder mehr manuelle Stufen, keine Raumtemperaturkontrolle (1%) / <i>two or more manual stages, no room temperature control</i>	NEIN / <i>no</i>
Im Bereitschaftszustand / In standby mode	<i>el sb</i>	--	kW	Raumtemperaturkontrolle mittels eines mechanischen Thermostats (2%) / <i>with mechanic thermostat room temperature control</i>	NEIN / <i>no</i>
<b>Leistungsbedarf der Pilotflamme / Permanent pilot flame power requirement (F5)</b>				mit elektronischer Raumtemperaturkontrolle (4%) / <i>with electronic room temperature control</i>	NEIN / <i>no</i>
Leistungsbedarf der Pilotflamme (soweit vorhanden) / Pilot flame power requirement (if applicable)	<i>P pilot</i>	N.A.	kW	mit elektronischer Raumtemperaturkontrolle und Tageszeitregelung (6%) / <i>with electronic room temperature control plus day timer</i>	NEIN / <i>no</i>
				mit elektronischer Raumtemperaturkontrolle und Wochentagsregelung (7%) / <i>with electronic room temperature control plus week timer</i>	NEIN / <i>no</i>
				<b>Sonstige Regelungsoptionen/ Other control options (F3)</b>	
				Raumtemperaturkontrolle mit Präsenzerkennung (1%) / <i>room temperature control, with presence detection</i>	NEIN / <i>no</i>
				Raumtemperaturkontrolle mit Erkennung offener Fenster (1%) / <i>room temperature control, with open window detection</i>	NEIN / <i>no</i>
				mit Fernbedienungsoption (1%) / <i>with distance control option</i>	NEIN / <i>no</i>

(\*) PM = Staub, OGC = gasförmige organische Verbindungen, CO = Kohlenmonoxid, NOx = Stickoxide / PM = particulate matter, OGCs = organic gaseous compounds, CO = carbon monoxide, NOx = nitrogen oxides

## Technische Daten

Kaminofen- Modell	Heiz- Leistu- ng  in kW	Wirkun- gsgrad	EEl	Bauart	Rauchrohr- Durch- Messer  in mm	Höhe  in mm	Breite  in mm	Tiefe  in mm	Gewic- ht  in kg	Anschlusshöhe des Ofens zur Bestimmung des Rauchrohranschl- usses (Unterkante Rauchrohrstutze n)  in mm	<b>Daten für den Schornsteinfegermeister zur Berechnung des Schornsteines</b>			
		in %	Energi effizi enzind ex								Abgasmassen- Strom  g/s	Abgastempe- ratur am Stutzen  in C°	Mindest Abgasförderdr  In PA	
<b>Kaminofen Casablanca 3.0 Stahl Deluxe</b>														
Scheitholz	7,5	80	106	A1	150	1126	530	424	111	1041	6,69	314	12 +/- 2	
Braunkohlebriketts	7,5	81	71								5,61	322		