

(EN) **Assembly instructions**

(DE) **Montageanleitung**

(DA) **Montagevejledning**

(IT) **Istruzioni di Montaggio**

(FR) **Notice de Montage**

(SV) **Monteringsanvisning**

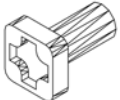

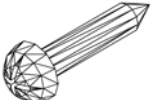
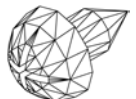
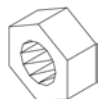









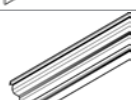
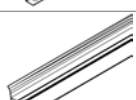
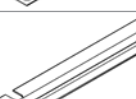
(SL) **Navodila za Montažo**



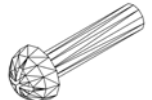
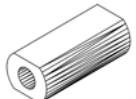

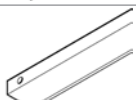


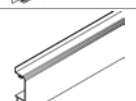
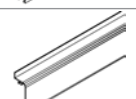
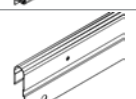
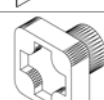

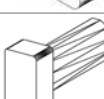

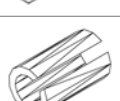

(NL) **Montage Instructies**

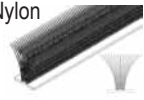








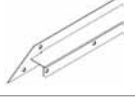
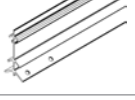
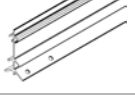
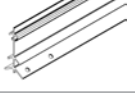






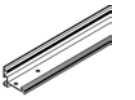



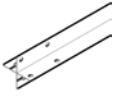






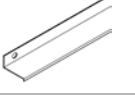
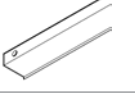
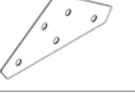
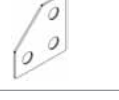


Vitavía
- makes living grow

VM0038-C
8300,9900,11500

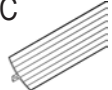
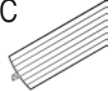
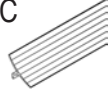
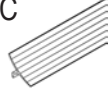
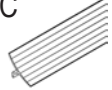
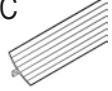
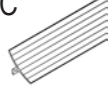
Item No.	Part	Sect. Ref.	Size mm	Quantity per		
				8300	9900	11500
1001		1 - 6	M6 x 12	238x	255x	273x
1002		1 - 6	M6	241x	258x	276x
1003		5	3.5 x 16	32x	32x	32x
1006		6	3.5 x 6	24x	24x	24x
1007		5	M4	4x	4x	4x
1009		5	Ø8/4	4x	4x	4x
1014		5	20	4x	4x	4x
1015		5	Ø22	4x	4x	4x
1017		4B	46	4x	4x	4x
1018		4B	43.7	8x	8x	8x
1019		6	15	4x	4x	4x
1020	PVC 	7	105000 115000 125000	1x - -	- 1x -	- - 1x
1043		2 3	170	4x	4x	4x
1063		6	635	4x	4x	4x
1064		6	602	4x	4x	4x
1065		6	520	8x	8x	8x
1066		6	602	4x	4x	4x

Item No.	Part	Sect. Ref.	Size mm	Quantity per		
				8300	9900	11500
1067		6	295	4x	4x	4x
1092		1 4A	120	12x	12x	12x
1304		5	M4 x 18	4x	4x	4x
1310		4A	30.4	2x	2x	2x
1325		1	3106	2x	-	-
1326		1	3728	-	2x	-
1347		3	1257	2x	2x	2x
1359		5	621	2x	2x	2x
1360		5	621	2x	2x	2x
1361		5	621	4x	4x	4x
1362		5	613	2x	2x	2x
1500		5	M6 x 5	2x	2x	2x
1515		5	M6	2x	2x	2x
2001		5L	M6 x 12	1x	1x	1x
2005		5R	100	1x	1x	1x
2006		5R	10	2x	2x	2x
2016		6	40	8x	8x	8x

Item No.	Part	Sect. Ref.	Size mm	Quantity per		
				8300	9900	11500
2021	 Nylon	5	1923	2x	2x	2x
2028		1	3106	2x	-	-
2029		1	3728	-	2x	-
2030		1	4350	-	-	2x
2033		4B	1898	4x	4x	4x
2035		2	2476	1x	1x	1x
2039		2 3	1535	2x	2x	2x
2040		2 3	1535	2x	2x	2x
2043		4A	416	2x	2x	2x
2048		3	1318	1x	1x	1x
2051		4A	3106	1x	-	-
2052		4A	3728	-	1x	-
2053		4A	4350	-	-	1x
2054		2	1318	1x	1x	1x
2055		4B	1511	8x	10x	12x
2056		1	255	8x	10x	12x
2057		4B	1184	4x	5x	6x

Item No.	Part	Sect. Ref.	Size mm	Quantity per		
				8300	9900	11500
2058		5	1923	2x	2x	2x
2059		4B	30	4x	4x	4x
2060		3	633	1x	1x	1x
2061		3	633	1x	1x	1x
2066		2 3	1023	4x	4x	4x
2067		2 3	1475	2x	2x	2x
2068		2 3	1475	2x	2x	2x
2069		1 2 3	1137	8x	8x	8x
2070		4B	2544	1x	1x	1x
2071		2	1475	1x	1x	1x
2072		1	1023	8x	10x	12x
2073		2	2484	1x	1x	1x
2074		1	4350	-	-	2x
2091		2 3	175	2x	2x	2x
2092		1 2 3	37	8x	8x	8x
2094		3	426	1x	1x	1x
2096		3	619	2x	2x	2x

Item No.	Part	Sect. Ref.	Size mm	Quantity per		
				8300	9900	11500
2098		5L	1923	1x	1x	1x
2099		5R	1923	1x	1x	1x
2100		2 3	425	2x	2x	2x
4201		4A	M6 x 45	2x	2x	2x
5001		3	33	1x	1x	1x
5002		3	33	1x	1x	1x
6060		4A	Ø12/6	2x	2x	2x
9104		4B	19	17x	19x	21x

Item No.	Part	Sect. Ref.	Size mm	Quantity per		
				8300	9900	11500
* Included with Glazing						
6602	PC 	7	1509	16x	20x	24x
6603	PC 	7	970	8x	8x	8x
6605	PC 	7	610	8x	8x	8x
6606	PC 	7	588	4x	4x	4x
6607	PC 	7	425	4x	4x	4x
6612	PC 	7	1021	24x	28x	32x
6613	PC 	7	1472	8x	8x	8x

Safety Warning

- PLEASE READ THESE INSTRUCTIONS CAREFULLY AND COMPLETELY BEFORE ASSEMBLING YOUR GREENHOUSE.
- Sharp edges and corners can cause injury. Always wear protective glasses, gloves, shoes and headgear when handling the aluminium profiles, glass and polycarbonate sheets. Broken glass is a safety hazard – always clear up immediately and dispose of with care.
- The product you have purchased is intended only for growing plants and should only be used for this purpose. When used for other purposes we will take no responsibility.
- It is recommended that this greenhouse is assembled by two people.
- Should you encounter difficulties constructing this house, or in fitting the glass or polycarbonate sheets, please contact your retailer – **do not use force!**
- The greenhouse must always be anchored.

Assembly Instructions

SITE SELECTION

Always try to select a sunny location, sheltered from the wind as much as possible.

IMPORTANT

Before assembling your new greenhouse, please check that all parts in the provided list are included. Please take each bundle out of the packaging in order to identify the parts better.

It is important that the opened bundles do not get mixed with one another.

If something is missing please contact your retailer.

Nuts (1002) - Max. tightening torque 3Nm.

NECESSARY TOOLS

Screw drivers (Normal and Crosshead PH2), 10 mm socket spanner or wrench, 10 mm combination spanner, knife, measuring stick, spirit level, Accu-drill with adjustable torque.

MAINTENANCE

The greenhouse should be thoroughly washed with a gentle detergent occasionally. Please check that the detergent used does not react aggressively with aluminium or the glass fixing clips.

Ensure that the upper and lower door tracks are cleaned regularly to avoid a build-up of debris.

0A. BASE

Important! The base must be exactly square and level.

Foundations must extend down below the frost level.

The front must allow room on the foundation, minimum 70mm, for the support of the door guide (2070) in section 4B.

Diagrams in a single frame show the view from inside the greenhouse. Those enclosed in a double frame show the view from outside the greenhouse.

0B. WALL

Build a wall 500mm high on the prepared foundation as shown, with an opening of 1218mm in the front.

The front must allow room on the foundation, minimum 70mm, for the support of the door guide (2070) in section 4B.

Important! The wall must be exactly square and level.

(Attention! Only when the greenhouse has to be located in a very windy and unprotected location: Drill through the profiles at the base of the greenhouse and connect them to the top of the wall. Screws and wall plugs are not included.)

1. SIDE ELEMENTS

Lay all of the parts on the floor and connect them loosely.

At this stage it is necessary with each vertical aluminium bar (2072) to include an extra connecting bolt, to connect corner braces (2056) (1.4).

Loosely connect the corner plate (1092) (1.1).

In step 4 the corner plate bolts must also be connected to the Gable ends.

2. PLAIN GABLE END

Lay all of the parts on the floor and connect them loosely.

Include one extra connecting bolt in the vertical bars (2067, 2068 and 2071) to connect the cross braces (2.2).

3. DOOR GABLE END

Lay all of the parts on the floor and connect them loosely.

The door runner bars (1347) will be connected to the horizontal bar (2048). Connect each of these loosely from the outside with three bolts and two nuts.

Connect (5001) and (5002) as shown in (3.9) (3.10) with a nut.

As in step 2, please include one extra bolt in both vertical bars (2067) and (2068) (3.3).

4A. CONNECTING THE SEPARATE ELEMENTS

Bolt the side elements to the end elements (4.1) & (4.2).

Loosely connect the corner plate (1092) above the eaves (4.3).

Assemble the ridge bar and then the corner plates (1092) on the Gable ends (4.4/4.5).

Connect the door runner supports (2043) to the door runner bars (1347) using washer (6060) (4.1) and to the Gable end using bolt (4201) and spacer (1310) (4.3) (4.6).

4B. CONNECTING THE SEPARATE ELEMENTS

Lift the assembled structure onto the prepared wall and connect loosely using clips (9104) (4.9). Screws and wall plugs are not included.

Loosely connect the door runner bar (2070) to the front of the wall (4.7) (4.8) using the 4 holders (2059) and countersunk screws (not included).

Connect the roof glazing bars (2055) between the eaves (4.10) and the ridge bar (4.11). Insert extra bolts into each glazing bar depending on which house you have bought. The number is indicated in a circle on each bar and to be read beginning from both ends.

The corner braces (2056) (4.10), the roof braces (2057) (4.12) and the cross braces (2033) (4.14) (4.15) (4.16) can now be connected.

Adjust the greenhouse until it is completely square and tighten all bolts.

Please do not over tighten. (max. 3Nm)

Press the end protectors (1017) and (1018) onto the profile ends (4.13).

5L and 5R. DOORS

Attention: Do not stand the assembled doors on the door gliders (1014) to avoid damaging them.

Push the door gliders (1014) onto both ends of door bar (1360) (5.1).

Assemble the doors as shown in diagram 5.

Bolt door bar (1362) to upper bar (1359) (5.3) and slide door seals (2021) into door bars (2058) (5.5). Slide bolts (1500) into the bottom of the bolt channel holding brush seals (2021) and fix it in place using nut (1515) (5.6). Cut the door seals (2021) to length. Please ensure that for the inside side bar the part (2098) is used on the left in (5L) and (2099) on the right in (5R).

Connect door rollers (1015) to the door bar (1362) using bolt (1304), washer (1009) and nut (1007) (5.4).

Connect bolt (2001) at the join between both (1347) as shown (5R).

Loosen the door supports (2043).

Now slide the door rollers into the door runner bar (1347) (5.7). Please ensure that the door gliders are also running on the bottom track (5.8).

Adjust the doors so that they move freely.

6. ROOF VENTS

Connect the side bars (1065) and the top bar (1064) depending on the pane thickness. Up to 4 mm, see (6.1). For 4 mm and over, see (6.2).

Place the bolts to connect the bottom bar (1066) in the prepared holes, and then slide the glass into the tracks in side bars (1065) (6.3).

Now connect bottom bar (1066), and ensure that the window is totally square before tightening all bolts.

Position the window in the ridge bar from one end (6.4) and (6.5) and slide it to the required position (6.6).

Connect the window sill (1063) with the extra bolts in the roof bars (6.7).

Connect the window opener (1067) to the bottom bar (1066) using screws (1006) (6.8).

Place the plastic cap (1019) over the end of the window opener (6.6) and connect both window fixers (2016) onto the window sill (1063) using screws (1006) (6.8).

7. GLAZING – CLEAR GLASS

Please note the already mentioned safety precautions.

Press the glazing seals (1020) onto the aluminium profiles (7.1) and cut to length.

Begin on the roof by positioning the glass in place and fixing it by pushing the glazing list into position at the side (7.1). Cut each list to the length of the glass pane.

Continue to fix the glass panes into the sides and doors cutting the glazing list to match the glass pane.

FINISHING

If desired, it is possible to seal the greenhouse at the edges using neutral silicone. Silicone is not included.

Place the warning label inside the house.

A full range of accessories is available to help you make the most of this product. Please contact your local stockist for details.

SAFETY NOTICE

In the event of high winds, close all doors and vents.

In the event of heavy snowfall, clear the roof of the building or take suitable measures to support the roof. Heat the building in winter.

COMMENTS

For the complete protection of your new greenhouse, we advise you to include it in your house insurance. Please take note of possible building rules relating to the positioning of greenhouses.

Please stick the greenhouse model label provided onto the door bar (1362) after successfully assembling this product. This information is important in the event that replacement parts are later required.

Please keep these Assembly Instructions in a safe place, for future reference!

Our policy is one of continuous improvement and we reserve the right to change the specifications without prior notice.

Sicherheitsvorkehrungen

1. BITTE LESEN SIE DIESE MONTAGEANLEITUNG VOR BEGINN DES AUFBAUS KOMPLETT DURCH!

- Bei der Handhabung von Glas, Polycarbonatplatten oder Gewächshausteilen sind immer eine Schutzbrille, Handschuhe, Sicherheitsschuhe und ein Kopfschutz zu tragen, da scharfe Kanten zu Verletzungen führen können. Gebrochenes Glas ist ein Sicherheitsrisiko. Beseitigen Sie es mit der gebotenen Vorsicht.
- Das von Ihnen erworbene Produkt ist für die Aufzucht von Pflanzen konstruiert und sollte auch ausschließlich dafür genutzt werden. Bei anderweitiger Nutzung ist jegliche Haftung ausgeschlossen.
- Für die Montage dieses Produktes sind zwei Personen erforderlich.
- Sollten Sie beim Montieren des Hauses oder beim Einsetzen der Verglasung Schwierigkeiten haben, dann setzen Sie sich bitte mit Ihrem Händler in Verbindung – **Wenden Sie keine Gewalt an!**
- Das Gewächshaus muss verankert werden.

Aufbaubeschreibung

STANDORTWAHL

Suchen Sie den sonnigsten, aber gleichzeitig einen windgeschützten Platz aus.

WICHTIG

Bevor Sie mit der Montage Ihres Gewächshauses beginnen, überprüfen Sie, ob alle in der Liste aufgeführten Teile vorhanden sind. Nehmen Sie die einzelnen Bündel aus der Verpackung, um sie besser identifizieren zu können.

Es ist wichtig, dass die geöffneten Bündel nicht durcheinander geraten.

„Leerschraube“ = Schraube und Mutter für die spätere Befestigung von Teilen, vorerst ohne sichtbare Funktion.

Fehlt etwas, dann setzen Sie sich bitte mit Ihrem Lieferanten in Verbindung.

Muttern (1002) mit max. 3Nm anziehen.

BENÖTIGTE WERKZEUGE

Schraubendreher (Schlitz und Kreuzschlitz PH2), 1 Schraubenschlüssel 10 mm, Ring-Gabelschlüssel, Messer, Zollstock, Wasserwaage, Akku-Schrauber mit einstellbarem Drehmoment.

WARTUNG

Das Gewächshaus sollte hin und wieder gründlich mit einer neutralen Waschmittellauge abgewaschen werden. Das Glas kann mit einem Reinigungsmittel gesäubert werden, das weder Kunststoffteile, den Aluminiumrahmen, noch die Glasfederklammern angreift. Reinigen Sie regelmäßig die Türlaufschiene.

0A. FUNDAMENT

Wichtig! Das Fundament muss absolut rechtwinklig und eben sein.

An der Vorderseite müssen mindestens 70

mm für die Türlaufschiene (2070) frei bleiben (Schritt 4B).

Das Fundament muss frostfrei gegründet werden.

Alle Zeichnungen sind von der Innenseite des Hauses gesehen abgebildet, mit Ausnahme der Abbildungen, die in einem Doppelrahmen dargestellt sind. Diese beschreiben die Außenansicht.

0B. MAUER

Bauen Sie eine 500 mm hohe Mauer auf der vorbereiteten Fläche und lassen Sie vorne eine Aussparung von 1218 mm. An der Vorderseite müssen mindestens 70 mm für die Türlaufschiene (2070) frei bleiben (Schritt 4B).

Wichtig! Die Wand muss absolut rechtwinklig und eben sein.

(**Achtung!** Nur wenn das Gewächshaus an einer sehr ungeschützten und windigen Stelle aufgebaut werden muss: Durchbohren Sie die Grundprofile und verschrauben Sie diese zusätzlich mit der Mauer.)

1. SEITENTEILE

Alle Teile auf dem Boden auslegen und lose verschrauben.

Dabei müssen in die Verglasungsleisten (2072) je 1 Leerschraube hinzugefügt werden, an der später die Traufenwinkel (2056) befestigt werden. (1.4).

Die Eckbleche (1092) wie in (1.1) dargestellt lose verschrauben.

Sie müssen in Schritt 4 die äußeren Schrauben wieder lösen, um Giebelende bzw. Giebelseite Tür mit den Seitenteilen zu verschrauben.

2. GIEBELENDE OHNE TÜR

Auch diese Teile auf dem Boden auslegen und lose verschrauben.

Ebenfalls in jede senkrechte Verglasungsleiste (2067, 2068 u. 2071) 1 Leerschraube

hineingeben, um später (2.2) zu verschrauben.

3. GIEBELSEITE MIT TÜR

Wiederum die Teile auf dem Boden ausbreiten und lose verschrauben.

Die Türlaufschiene (1347) wird an der waagrecht über der Tür liegenden Schiene (2048) angebracht. Verschrauben Sie diese von

außen lose mit jeweils drei Schrauben und zwei Muttern. Verschrauben Sie die Klammern (5001) u. (5002) wie in (3.9) und (3.10) dargestellt mit der über der Tür laufenden Schiene.

In die senkrechten Profile (2067) und (2068) jeweils 1 Leerschraube einfügen, wie in Schritt 2 (3.3).

4A. ZUSAMMENBAU DER EINZELNEN ELEMENTE

Die Seitenteile mit den Giebelseiten verschrauben (4.1/4.2). Loser Einbau der Eckbleche (1092) an der Dachseite oberhalb der Traufe (4.3).

Den Dachfirst montieren (4.4/4.5) und dort die Eckbleche (1092) im Giebelbereich einsetzen.

Die Türlaufstützen (2043) mit den Türlaufschienen (1347) mittels Unterlegscheiben (6060)(4.1) und mit der Giebelseite mittels Schrauben (4201) und Abstandshaltern (1310) (4.3) (4.6) verschrauben.

4B. ZUSAMMENBAU DER EINZELNEN ELEMENTE

Das soweit zusammen geschraubte Gewächshaus auf die Mauer setzen und lose mit den Clips (9104) (4.9) verschrauben.

Die Türlaufschiene (2070) mit der Vorderseite verschrauben (4.7) (4.8) mit Hilfe der 4 Halterungen (2059) und Senkkopfschrauben (nicht mitgeliefert).

Jetzt die Dachstreben (2055) mit dem Dachfirst und den Traufen verschrauben (4.10/4.11).

Beachten Sie, dass je nach Größe des von Ihnen erworbenen Hauses Leerschrauben in die Dachmittelpfosten eingesetzt werden müssen. Wie viele, lesen Sie an den eingekreisten Zahlen ab.

Windstreben (2056) (4.10), horizontale Dachversteifung (2057) (4.12) und die Diagonalen (2033) (4.14) (4.15) (4.16) können nun montiert werden.

Jetzt prüfen, ob das Haus absolut rechtwinklig ist. Sonst entsprechend verrücken. Anschließend die Schrauben fest anziehen.

Die Schrauben müssen fest, aber nicht zu fest angezogen werden. (max. 3Nm)

Die Schutzkappen (1017/1018) auf die Profilenenden drücken (4.13).

5L und 5R. DOPPELTÜR

Achtung: Niemals die montierte Tür auf die Türgleiter (1014) stellen, damit sie nicht beschädigt werden!

Die Türgleiter (1014) an den Enden in das Türprofil (1360) hineindrücken (5.1).

Die Türelemente, wie in der Zeichnung 5 gezeigt, zusammenschrauben.

Verschrauben Sie das Türprofil (1362) mit dem oberen Türprofil (1359) (5.3) und ziehen Sie die Türdichtungen (2021) in die senkrechten äußeren Streben der Tür ein (2058)(5.5). Führen Sie die Schrauben (1500) in den unteren Schraubenkanal, der die Bürstendichtungen (2021) hält, ein und verschrauben sie an dieser Stelle mit den Muttern (1515) (5.6). Schneiden Sie die Türdichtungen (2021) auf Länge. Achten Sie darauf, dass für das innenliegende Seitenprofil das Teil (2098) linksseitig montiert wird (5L) und das Teil (2099) rechtsseitig (5R).

Die Türrollen (1015), wie in (5.4) gezeigt, mittels der Schrauben (1304), Unterlegscheiben (1009) und Muttern (1007) mit dem Türoberenteil (1362) verschrauben.

Die Schraube (2001) an der Verbindung zwischen beiden (1347) befestigen, wie gezeigt.

Lösen Sie die Türstützen (2043).

Die Türrollen können jetzt in das Türführungsprofil (1347) von der Seite eingeschoben werden (5.7). Bitte darauf achten, dass die Türgleiter auf dem senkrechten Steg des Bodenprofils laufen (5.8).

Die Tür so einstellen, dass sie reibungslos läuft.

6. DACHFENSTER

Das Dachfenster entsprechend der Abbildung

zusammenschrauben. Die Seitenrahmen (1065) mit dem Dachfensteroberteil (1064) verschrauben. Bei einer Verglasung dünner als 4 mm verfahren wie in (6.1), bei einer Verglasung 4 mm oder dicker wie in (6.2).

Das Glas in die Seitenrahmen (1065) hineinschieben (6.3), aber vorher Schrauben in die Bohrungen der Seitenrahmen hineinstecken.

Jetzt das untere Fensterprofil (1066) mit den Seitenrahmen (1065) verschrauben.

Achtung: Das Fenster muss rechtwinklig sein.

Das Dachfenster in den First vom Firstende aus einführen und das Fenster in die vorgesehene Stellung bringen (6.4/6.5/6.6).

Die Dachfensterschwelle (1063) entsprechend (6.7) mit den vorhandenen Leerschrauben festschrauben. Den Dachfensteraufsteller (1067) mit dem unteren Fensterprofil (1066) verschrauben. Hierbei werden die Schrauben (1006) verwendet (6.8).

Die vorhandene Gummikappe (1019) über das untere Ende des Dachfensteraufstellers streifen (6.6). Die beiden Einrastzapfen (2016) auf der Dachfensterschwelle (1063) mit den Schrauben (1006) festschrauben (6.8).

7. VERGLASUNG BLANKGLAS

Bitte beachten Sie die oben erwähnten Sicherheitsvorkehrungen!

Die Glasdichtung (1020) auf die Alu-Profile drücken (7.1) und entsprechend auf Länge schneiden.

Beginnen Sie mit der Verglasung am Giebel und benutzen Sie hierzu die Verglasungsleisten (7.1). Jede Leiste auf Länge der Glasscheibe schneiden.

Mit der Verglasung an den Seiten und den Türen fortfahren und die Verglasungsleisten entsprechend auf Länge schneiden.

DIE LETZTEN HANDGRIFFE

Wenn Sie es wünschen, können Sie das Gewächshaus an den vorhandenen Fugen mit neutral vernetzendem Silikon abdichten. Das Silikon gehört nicht zum Lieferumfang.

Den beiliegenden Warnungsaufkleber von innen aufkleben.

Ihr Lieferant hält ein reichhaltiges Sortiment an Gewächshaus-Zubehör für Sie bereit. Sprechen Sie ihn an.

SICHERHEITSHINWEIS

Bei starkem Wind sollten alle Öffnungen und die Tür geschlossen werden.

Dächer von Gewächshäusern sind so rechtzeitig von Schnee zu räumen, dass keine gefährliche Schneebelastung eintreten kann.

Beheizen Sie das Gewächshaus im Winter.

ANMERKUNGEN

Zum vollen Schutz des Gewächshauses empfehlen wir, es mit Ihrer **Hausversicherung** einzuschließen. Beachten Sie eventuell vorhandene örtliche Bauvorschriften.

Den mitgelieferten Typaufkleber nach erfolgter Montage des Gewächshauses auf das Radgehäuse (1362) kleben.

Die Typbezeichnung benötigen Sie zur Angabe bei der Bestellung evtl. benötigter Ersatzteile. Bitte heben Sie die Montageanleitung auf!

Alle Maßangaben sind Annäherungswerte. Änderungen vorbehalten.

Mesures préventives de sécurité

1. MERCI DE LIRE CES INSTRUCTIONS INTÉGRALEMENT AVANT DE COMMENCER LE MONTAGE !

- Toujours porter des lunettes et des gants de protection, des chaussures de sécurité et un casque lors de la manipulation du verre, des panneaux en polycarbonate ou des éléments de la serre étant donné que les rebords coupants peuvent sinon provoquer des blessures. Le verre brisé constitue un risque. Merci de l'éliminer avec la prudence qui s'impose.
- Le produit que vous venez d'acquérir a été conçu pour la culture de plantes et doit être utilisé exclusivement dans cet objectif. Nous excluons toute responsabilité en cas d'autre utilisation.
- Deux personnes sont nécessaires pour réaliser le montage de ce produit.
- Si vous deviez rencontrer des difficultés lors du montage de la structure ou de l'installation du vitrage, merci de contacter votre revendeur
– **N'ayez pas recours à la force !**
- La serre doit être ancrée.

Description du montage

CHOIX DE L'EMPLACEMENT

Choisissez l'emplacement le plus ensoleillé mais aussi le mieux protégé du vent.

IMPORTANT

Avant de commencer le montage de votre serre, vérifiez que vous disposez de toutes les pièces telles qu'elles sont indiquées dans la liste. Retirez les différents paquets de l'emballage pour mieux les identifier.

Il est important de ne pas mélanger les paquets ouverts.

« boulon » = vis et écrou pour la fixation ultérieure de pièces, sans fonction visible dans un premier temps.

Si un composant manque, merci de contacter votre revendeur.

Serrer les écrous (1002) avec 3Nm maxi.

OUTILS NÉCESSAIRES

Tournevis (à fente et cruciforme PH2), 1 clé à disques de 10 mm, clé mixte, cutter, mètre pliant, niveau à bulle, visseuse sans fil avec moment de force réglable.

MAINTENANCE

La serre doit être nettoyée de temps en temps à fond avec une lessive neutre. Les vitres peuvent être nettoyées avec un produit qui n'attaque ni les pièces en plastique ni le cadre en aluminium ni les pinces à ressort des vitres. Nettoyez régulièrement le rail de la porte.

0A. FONDATION

Important ! Les fondations doivent être parfaitement perpendiculaires et planes.

Au moins 70 mm doivent rester libre sur l'avant pour les rails de la porte (2070) (étape 4B).

Les fondations doivent être à l'abri du gel.

Tous les schémas représentent la vue de l'intérieur de la construction exception faite des illustrations imprimées dans un **double encadré**. Elles décrivent alors une vue de l'extérieur.

0B. MUR

Construisez un mur de 500 mm de hauteur sur la surface préparée et laissez un logement de 1218 mm sur le devant. Au moins 70 mm doivent rester libre sur l'avant pour les rails de la porte (2070) (étape 4B).

Important ! Le mur doit être parfaitement perpendiculaire et plan.

(**Attention !** Uniquement quand la serre doit être montée à un emplacement non protégé et exposé au vent : Percez le profil de base et vissez-les en plus avec le mur.)

1. PAROIS LATÉRALES

Placez toutes les pièces sur le sol et vissez-les légèrement.

Ajouter alors 1 boulon dans les barres de vitrage (2072) sur lesquelles l'équerre de gouttière (2056) seront ensuite fixés. (1.4).

Visser légèrement les tôles d'angle (1092) comme indiqué sur (1.1).

À l'étape 4 d, vous devez à nouveau desserrer les vis extérieures pour visser l'extrémité ou le côté du pignon de la porte avec les parties latérales.

2. EXTREMITÉ DU PIGNON SANS PORTE

Placez également toutes les pièces sur le sol et vissez-les légèrement.

Insérer également 1 boulon dans chaque barre de vitrage (2067, 2068 et 2071) pour la fixer plus tard (2.2).

3. EXTREMITÉ DU PIGNON AVEC PORTE

Placez à nouveau toutes les pièces sur le sol et vissez-les légèrement.

Le rail de la porte (1347) est monté sur le rail

installé horizontalement au-dessus de la porte (2048). Vissez-le légèrement de l'extérieur avec trois vis et deux écrous. Visser les pinces (5001) et (5002) comme indiqué sur (3.9) et (3.10) avec le rail situé au-dessus de la porte.

Insérer 1 boulon dans chaque profilé vertical (2067) et (2068) comme à l'étape 2 (3.3).

4A. ASSEMBLAGE DES DIFFÉRENTS ÉLÉMENTS

Vissez les éléments latéraux avec les parois latérales du pignon (4.1/4.2). Montage lâche des tôles d'angle (1092) sur le côté du toit au-dessus de la gouttière (4.3).

Monter le faîtage (4.4/4.5) et y insérer les tôles d'angle (1092) dans la zone du pignon.

Visser les tubulures de coulissage de porte (2043) avec les rails de la porte (1347) avec des rondelles (6060) (4.1) et avec la partie latérale du pignon au moyen de vis (4201) et d'entretoises (1310) (4.3) (4.6).

4B. ASSEMBLAGE DES DIFFÉRENTS ÉLÉMENTS

Placez la serre telle que vous l'avez assemblée jusqu'à présent sur le mur et vissez-la légèrement à celles-ci avec les clips (9104) (4.9).

Visser les rails de la porte (2070) avec la partie avant (4.7) (4.8) au moyen de 4 supports (2059) et de vis à tête fraisée (non fournies).

Visser à présent les solives (2055) avec le faîtage et les gouttières (4.10/4.11).

Merci de prendre en compte que des boulons doivent être utilisés dans le profilés central du toit selon la taille de la serre que vous avez achetée. Les dents encerclées vous en indiquent le nombre.

On peut à présent monter les contreventements (2056) (4.10), les raidissements du toit horizontaux (2057) (4.12) et les diagonales (2033) (4.14) (4.15) (4.16).

Contrôler à présent que la construction est bien perpendiculaire. Sinon la décaler en fonction. Serrer ensuite les vis à fond.

Les vis doivent être serrées mais pas trop. (3 Nm maxi.)

Enfoncer les bouchons de protection (1017/1018) sur les extrémités des profilés (4.13).

5L et 5R. PORTE DOUBLE

Attention : Ne jamais poser la porte montée sur les patins de la porte (1014) pour ne pas les endommager !

Enfoncer les patins de la porte (1014) aux extrémités du profilé de la porte (1360) en appuyant dessus (5.1).

Vissez les éléments de la porte ensemble comme indiqué sur le schéma 5.

Vissez le profilé de la porte (1362) au profilé supérieur de la porte (1359) (5.3) et faites passer les joints de la porte (2021) dans les étais verticaux extérieurs de la porte (2058) (5.5). Insérez les vis (500) dans le canal de vis inférieur qui maintient les colmatages par brosses (2021) et fixez-le en place avec les écrous (1515) (5.6). Coupez les joints de la porte (2021) à la bonne longueur. Veillez à ce que la pièce (2098) soit montée sur le côté gauche (5L) et la pièce (2099) sur le côté droit (5R) pour le profilé latéral intérieur.

Visser les roulettes des portes (1015) comme indiqué sur (5.4) au moyen des vis (1304), des rondelles (1009) et des écrous (1007) avec la partie supérieure de la porte (1362).

Fixer la vis (2001) au raccord entre les deux (1347), comme indiqué.

Dévissez les étais de porte (2043).

Les roulettes des portes peuvent maintenant être insérées dans le profilé de guidage de la porte (1347) par le côté (5.7). Merci de veiller à ce que les guidages de la porte coulissent sur la traverse verticale du profilé de sol (5.8).

Régler la porte de manière à ce qu'elle se déplace sans être gênée.

6. LUCARNE

Visser la lucarne comme indiqué sur l'illustration. Visser les cadres latéraux (1065) à la partie supérieure de la lucarne (1064). Si l'épaisseur du vitrage est inférieure à 4 mm procéder comme au point (6.1), si elle est supérieure ou égale à 4 mm procéder comme au point (6.2).

Insérer la vitre dans le cadre latéral (1065) (6.3) après avoir auparavant inséré les vis dans les percages du cadre latéral.

Visser à présent le profilé de fenêtre inférieur (1066) avec le cadre latéral (1065).

Attention : La fenêtre doit être à angle droit.

Insérer la lucarne dans le faite par l'extrémité de ce dernier et placer la fenêtre sur sa position prévue (6.4/6.5/6.6).

Visser le seuil de la lucarne (1063) à fond conformément à (6.7) avec les boulons fournis. Visser le mécanisme d'ouverture et de fermeture de custode de la lucarne (1067) avec le profilé de fenêtre inférieur (1066). Utiliser ici les vis (1006) (6.8).

Passer le bouchon en caoutchouc existant (1019) par-dessus l'extrémité inférieure du mécanisme d'ouverture et de fermeture de custode de la lucarne (6.6). Visser les deux pignons enfichables (2016) à fond sur le seuil de la lucarne (1063) avec les vis (1006) (6.8).

7. VITRAGE DU VERRE CLAIR JARDINIER

Merci de respecter les consignes de sécurité indiquées ci-dessus.

Enfoncer le joint de glace (1020) dans les profilés en aluminium (7.1) et le découper à la longueur désirée.

Commencez par le vitrage du pignon et utilisez pour cela les barres de vitrage (7.1). Découper chaque barre à la longueur des vitres.

Poursuivre en effectuant le vitrage des parties latérales et des portes et découper la longueur des barres de vitrage en fonction.

LES DERNIERS GESTES

Si vous le souhaitez, vous pouvez colmater les joints existants sur votre serre avec de la silicone réticulée neutre. La silicone n'est pas comprise dans la livraison.

Coller l'autocollant d'avertissement ci-joint à l'intérieur.

Votre fournisseur tient une vaste gamme d'accessoires pour serres à votre disposition.

Contactez-le.

CONSIGNES DE SECURITÉ

En cas de vent fort, toutes les ouvertures et toutes les portes doivent être fermées.

Les toits des serres doivent être rangés à temps avant la chute de neige de manière à éviter toute charge dangereuse due à la neige.

Chauffez la serre pendant l'hiver.

REMARQUES

Pour protéger votre serre au maximum, nous recommandons de l'inclure à votre couverture d'assurance ménagère. Prenez en compte les éventuelles réglementations locales en vigueur.

Coller l'autocollant signalétique fourni sur le boîtier des roulettes (1362) une fois le montage terminé.

Vous aurez besoin de cette désignation pour

commander d'éventuelles pièces de rechange. Merci de conserver les instructions de montage !

Toutes les dimensions indiquées sont des valeurs approximatives.

Sous réserve de modifications.

Veiligheidsvoorschriften

1. LEEST U EERST DE GEHELE INSTRUCTIES DOOR ALVORENS TE BEGINNEN MET DE OPBOUW VAN DE KAS.

- Draag altijd handschoenen als u met glas, polycarbonaat platen of aluminium werkt, deze kunnen scherpe hoekjes en/of randen hebben die tot verwondingen kunnen leiden. Indien glas gebroken is dient u het veilig en meteen op te ruimen.
- Het product dat u heeft gekocht is alleen bestemd voor het kweken van planten. Wanneer deze voor andere doeleinden zal worden gebruikt dragen wij hier geen verantwoordelijkheid voor.
- Wij raden u aan de kas met twee personen in elkaar te zetten.
- Mocht u problemen hebben het glas of polycarbonaat platen in te passen, neem dan contact op met uw leverancier. - **Gebruik geen geweld.**
- De kas moet altijd worden verankerd.

Montage Instructies

KIEZEN PLAATS

Probeer altijd een zonnige plaats te kiezen die zoveel mogelijk tegen wind beschermt is.

BELANGRIJK

Controleer a.u.b. of u alle onderdelen op de meegeleverde lijst hebt voordat u begint aan het in elkaar zetten van uw nieuwe kas. Haal a.u.b. elk pakket uit de doos om de onderdelen beter te identificeren.

Het is belangrijk dat de open pakketten niet door elkaar gehaald worden.

Als er onderdelen ontbreken, neem dan a.u.b. contact op met uw leverancier.

Moertjes (1002) - Max. aanhaalmoment 3Nm.

VEREISTE GEREEDSCHAPPEN

Schroevendraaiers (normale en kruiskop PH2), een 10 mm moer- of steeksleutel, een 10 mm combinatiesleutel, mes, maatstok, waterpas, accuboormachine met instelbaar moment.

ONDERHOUD

Om uw kas schoon te houden dient deze af toe grondig gereinigd te worden met een zacht reinigingsmiddel. Zorg er a.u.b. voor dat het reinigingsmiddel niet het aluminium aantast of de beglazingsclips.

Om te voorkomen dat zich vuil ophoopt in de deurrails, zal men deze regelmatig moeten schoonmaken.

0A. FUNDERING

Belangrijk! Let op dat de fundering haaks en waterpas staat.

De fundering moet tot beneden de vorstgrens zitten.

Aan de voorkant moet minimaal 70 mm ruimte zijn op de fundering voor een ondersteuning

van de deurgeleider (2070) in sectie 4B.

Op de tekeningen met het enkelvoudige frame wordt de binnenkant van de kas getoond. Op de tekeningen met het dubbele frame wordt de kas van de buitenkant bekeken.

0B. MUUR

Bouw zoals op de tekening een 500 mm hoge muur op de geprepareerde fundering, met vooraan een opening van 1218 mm.

Aan de voorkant moet minimaal 70 mm ruimte zijn op de fundering voor een ondersteuning van de deurgeleider (2070) in sectie 4B.

Belangrijk! Let op dat de muur haaks en waterpas staat.

(Attentie! Alleen als de kas op een erg winderige en onbeschermd plaats staat, dan moet u de kas en de fundering aan elkaar maken. Boor dan gaatjes door de profielen onderaan de kas en maak deze vast aan de bovenkant van de muur. Schroeven en muurpluggen zijn niet inbegrepen.)

1. ZIJKANTEN

Leg alle onderdelen uit op de grond en schroef ze losjes aan elkaar.

In deze fase moet in elke glaslat (2072) een extra koppelingsbout worden aangebracht om de gootschoren (2056) te verbinden (1.4).

Monteer de gootplaatjes (1092) losjes(1.1)

In stap 4 zullen de gootplaatjes ook met boutjes worden bevestigd aan de gevels.

2. ACHTERGEVEL

Leg alle onderdelen uit op de grond en schroef ze losjes aan elkaar.

Breng één extra koppelingsbout aan in de verticale profielen (2067, 2068 en 2071) voor

het later monteren van de kruisschoren (2.2).

3. DEURGEVEL

Leg alle onderdelen uit op de grond en schroef ze losjes aan elkaar.

De deurrailprofielen (1347) worden vastgemaakt aan het horizontale profiel (2048). Verbind deze 6 losjes vanaf de buitenkant met 4 schroefjes en boutjes.

Monteer (5001) en (5002) zoals getoond in (3.9) (3.10) m.b.v. een bout.

Net als in stap 2 (de achtergevel) één extra bout aanbrengen in beide verticale profielen (2067) en (2068) (3.3).

4A. HET SAMENVOEGEN VAN DE LOSSE ELEMENTEN

Schroef de zijkanten aan de beide gevels. (4.1) & (4.2).

Monteer de gootplaatjes (1092) losjes boven de zijkanten (4.3).

Bevestig de nokbalk aan beide kopgevels; bevestig eveneens de hoekplaatjes (1092) losjes (4.4/4.5).

Bevestig de steunprofielen (2043) voor de deurrails (1347) tussen de rails en de hoekprofielen met behulp van ringetje (6060) (4.1), bout (4201), en afstandsbuis (1310) (4.3) (4.6).

4B. HET SAMENVOEGEN VAN DE LOSSE ELEMENTEN

Til de geassembleerde constructie op de geprepareerde muur en bevestig het geheel losjes met clips (9104) (4.9). Schroeven en muurpluggen zijn niet inbegrepen.

Bevestig het deurrailprofiel (2070) losjes aan de voorkant van de muur (4.7) (4.8) m.b.v. de 4 houders (2059) en verzonken schroeven (niet inbegrepen).

Verbind de dakprofielen (2055) tussen de zijkanten (4.10) en de nokbalk (4.11). Voeg extra boutjes toe aan het dakprofiel, afhankelijk van welk model kas u gekocht hebt. Het aantal is te vinden in een cirkel op elk profiel en vanaf beide kanten te lezen.

De hoekschoren (2056) (4.10), de dakschoren (2057) (4.12) en de kruisschoren (2033) (4.14) (4.15) (4.16) kunnen nu worden gemonteerd.

Belast de moertjes niet met teveel kracht bij het aandraaien. (Max. 3Nm)

Kijk na of de kas volledig haaks en waterpas staat en draai alle moertjes stevig aan.

Belast de moertjes niet met teveel kracht bij het aandraaien.

Duw de eindbeschermers (1017) en (1018) op het profiel (4.13).

5L EN 5R. DUBBELE DEUREN

Attentie: Zet de gemonteerde deur niet op de deurgeleiders (1014), dit om beschadiging te voorkomen.

Duw de deurgeleiders (1014) in beide kanten van het deurprofiel (1360) (5.1).

Assembleer de deuren zoals op de tekening in diagram 5.

Schroef het deurprofiel (1362) aan het bovengelegen profiel (1359) (5.3) en schuif de deurrubbers (2021) in de deurprofielen (2058) (5.5). Schuif bouten (1500) in de onderkant van het boutkanaal met borstelrubbers (2021) en zet deze vast op hun plaats met een moer (1515) (5.6). Snij de deurrubbers (2021) op de juiste lengte. Controleer of het profiel (2098) links zit (5L) en het profiel (2099) rechts (5R).

Verbind de deurwielletjes (1015) met boutje (1304), ringetje (1009) en moertje (1007) aan het deurprofiel (1362) (5.4).

Monteer bout (2001) bij de onderlinge verbinding (1347) zoals op de tekening.

Maak de deurprofielsteuntjes (2043) los.

Schuif nu de deurwielletjes in het deurrailprofiel (1347) (5.7). Zorg ervoor dat de deurgeleiders aan de onderkant ook in de geleiding lopen (5.8).

Plaats de deuren zodat zij soepel lopen.

6. DAKRAMEN

Bevestig de zijprofielen (1065) aan het topprofiel (1064), afhankelijk van de dikte van het glas.

Tot 4 mm, zie (6.1). Voor 4 mm en hoger, zie (6.2).

Plaats de boutjes in de voorgeboorde gaatjes om het onderprofiel (1066) te verbinden. Schuif dan het glas in de zijprofielen (1065)

(6.3).

Verbind nu het onderprofiel (1066) en zorg er voor dat het raam recht zit alvorens de boutjes aan te draaien.

Positioneer het raam in de nokbalk vanaf één kant (6.4)(6.5), en schuif het in de juiste positie (6.6).

Monteer het kalfje (1063) met de extra boutjes aan de dakprofielen (6.7).

Verbind de raamopener (1067) met het onderprofiel (1066) door middel van schroeven (1006) (6.8).

Bevestig beide raamuitzetpinnen (2016) op het kalfje (1063) door middel van de schroeven (1006) (6.8). Plaats dan het plastic dopje (1019) over het eind van de raamopener (6.6).

7. BEGLAZING – BLANK GLAS

Denk u alstublieft aan de al eerder genoemde veiligheidsregels voor het werken met glas.

Duw het rubberen beglazingsprofiel (1020) op de aluminium profielen (7.1) en snij het op de juiste lengte.

Begin op het dak met het positioneren van het glas en het vast te zetten door de glaslijst aan de zijkant op zijn plaats te duwen (7.1). Zaag elke lijst af op de lengte van de ruit.

Ga door met het vastzetten van de ruiten in de zijkanten en deuren door de glaslijst even lang af te zagen als de ruit.

AFWERKING

Desgewenst kan de kas aan de randen worden afgedicht met neutrale siliconenkit. Silicone is niet inbegrepen.

Plaats het waarschuwingsticker aan de binnenkant van de kas.

Er is een compleet assortiment accessoires beschikbaar om dit product ten volle te benutten. Voor meer informatie kunt u contact opnemen met uw leverancier.

VEILIGHEIDSRREGELS

Sluit bij zware wind altijd alle deuren en ramen.

Houd bij zware sneeuwval het dak van de kas vrij of zorg voor een goede ondersteuning van het dak. Verwarm de kas in de winter.

COMMENTAAR

Voor de algehele bescherming van uw nieuwe kas raden wij u aan om deze op te nemen in uw opstalverzekering. Denk er ook aan dat de kas aan alle bouwweisen moet voldoen en houd ook rekening met de plaats van de kas.

Plak alstublieft de sticker van het kasmodel op het deurprofiel (1362) nadat de kas succesvol is geïnstalleerd. Deze informatie is belangrijk

voor het vervangen van onderdelen in de toekomst.

Bewaar deze assemblage-instructies a.u.b. op een veilige plek zodat u deze nog altijd kunt nalezen!

Ons beleid is gebaseerd op het continu verbeteren van onze producten en hierdoor behouden wij ons het recht voor om modellen te veranderen zonder verdere berichtgeving.

- 1. VENLIGST LÆS DENNE MONTAGEVEJLEDNING INDEN DE GÅR I GANG MED SAMLING AF DERES DRIVHUS.**
- Når De arbejder med glas eller polykarbonat, skal De altid bruge handsker. Skarpe kanter kan forårsage skader. Også skarpe kanter eller hjørner på aluminiumsprofiler kan forårsage skader – brug derfor også altid handsker ved montering af disse.
- Dette produkt er konstrueret som et drivhus beregnet til planteavl og er som sådan ikke konstrueret til at være helt tæt, da det er nødvendigt med udluftning bl.a. for at undgå kondensdannelse. Såfremt De ønsker at anvende drivhuset som et "uderum/stue" eller lignende, gør vi udtrykkeligt opmærksom på, at drivhuset ikke er 100 % vandtæt, og at vi ikke påtager os noget ansvar for eventuelle skader på løsøre el. lign., der er anbragt i drivhuset.
- Til montage af dette produkt kræves 2 personer. Ved anvendelse af trappestige bør stigen under brug sikres af en person.
- Skulle De få problemer med drivhusmontagen eller med glasisætningen, bedes De sætte Dem i forbindelse med Deres forhandler – **anvend ikke vold!**
- Den vedlagte selvklæbende identifikationsetiket anbringes indvendigt i drivhuset – f.eks. indvendig på døren eller lign. Oplysningerne på etiketten vil gøre det meget lettere for Dem at fremskaffe reservedele, såfremt dette skulle blive aktuelt.
- Drivhuset bør gøres forsvarligt fast til undergrunden, se afsnit 0B.

Vi ønsker Dem god arbejdslyst og håber, at De får rigtig mange gode stunder med og i Deres Vitavia drivhus.

Montage

Når De har læst denne vejledning opfordrer vi Dem til at besøge vor hjemmeside på www.vitavia.dk

Her kan De finde gode råd, downloade vejledninger og desuden se instruktionsvideoer, der viser samling af Vitavia drivhuse.

PLACERING

Vælg et solrigt sted, hvor der er mest mulig læ. Vær endvidere opmærksom på, at ved placering i nærheden af høje bygninger, træer mv. kan der opstå turbulens ved kraftig blæst. En sådan placering bør derfor undgås.

VIGTIGT

Før De begynder at samle Deres drivhus, kontroller venligst efter indholdsfortegnelsen, at alle dele er medleveret. Tag de enkelte bundter ud af kassen for bedre at kunne kontrollere indholdet.

Det er vigtigt ikke at blande de åbnede bundter.

Hvis der mangler noget, kontakt venligst Deres forhandler.

NØDVENDIGT VÆRKTØJ

Almindelig skruetrækker, skruetrækker (bits) PH2 og PZ2, 10 mm fastnøgle/topnøgle, 10 mm ring/gaffelnøgle, målebånd og loddestok/vaterpas, hobbykniv, skævbider, trappestige 1,80 m.

Akku-skruemaskine med moment.

NB! Såfremt De anvender en akku-maskine til samling af bolte og møtrikker, må momentet maksimalt være 3 Nm.

VEDLIGEHOJDELSE

Drivhuset bør lejlighedsvis rengøres grundigt med et mildt vaskemiddel, f.eks. Vitavia drivhusrens. Glasset kan rengøres med et hvilket som helst rengøringsmiddel, der ikke skader aluminiumsprofiler eller kunststof.

Dørskinnerne bør regelmæssigt rengøres og smøres med stearin/grafitolie.

0. FUNDAMENT/SOKKEL/MUR

VM0038-C er konstrueret til at blive monteret på en 500 mm høj mur som vist på tegning 0B.

Døråbningen skal være på 1218 mm.

Det er vigtigt, at der foran dør gavlen er plads til senere montage af dør glideskinne (2070). Denne kræver 70 mm plads i dybden, se 4B.

Vigtigt! Anvend et vaterpas til at kontrollere, at soklen er vandret. Vær omhyggelig med at sikre, at krydsmålene er ens som vist på tegning 0. Derved sikres, at alle vinkler er 90°.

Når drivhuset er færdigsamlet, skal det fastgøres til muren. Dette er beskrevet i sektion 4B.

Ved støbning af fundament bør dette gå ned i frostfri dybde. Derved reduceres risikoen for, at der opstår skader på huset som følge af frostpåvirkninger af jorden.

NB! Støbning/fastgørelse til undergrunden er i mange tilfælde et krav fra forsikringselskaber for at opnå forsikringsdækning på drivhuset. Vi anbefaler, at De kontakter Deres forsikringselskab for at høre om reglerne, der er gældende hos Deres selskab.

Alle tegninger af drivhuset er set indefra, undtagen de tegninger, hvor der er dobbeltstreg udenom. Disse er set udefra.

1. SIDER

Placer delene på jorden og bolt dem løst sammen, se (1.1) til (1.5).

Husk at anbringe en ekstra bolt i hver sideprofil (2072) for senere at kunne montere side-afstiver (2056), se (1.4).

Hjørneplader (1092) skrues løst på (1.1). De yderste bolte skal løsnes igen for at samle bygningen (se 4). I trin 4 skal boltene i hjørnepladerne også fastspændes til gavlene.

2. GAVL UDEN DØR

Placer delene på jorden og bolt dem løst sammen.

I de lodrette spær (2067/2068 og 2071) anbringes en ekstra bolt for at kunne montere tværstiver (2035), se (2.2).

3. GAVL MED DØR

Placer delene på jorden som tidligere og bolt dem løst sammen.

Fastgør de to skydedørsskinner (1347) på den vandrette skinne (2048) med hver 3 bolte og møtrikker, hvoraf en bolt og en møtrik i hver side anvendes til at montere samlingsbeslagene (5001) og (5002) som vist i (3.9) og (3.10).

Husk en bolt i de lodrette profiler (2067) og (2068), se (3.3).

4A. SAMLING

Fastgør de 2 sider til gavlene (4.1) og (4.2) ved at forbinde de nu forsamlede sektioner med hinanden ved at montere/samle bundskinne (1326/2074) og (2061) og (2073) med hjørnestolperne (2066). Tagrendeprofilerne forbindes ligeledes med gavlenderne (4.3), og tagryggen forbindes med gavlenderne (4.4 og 4.5) ved hjælp af samlebeslag (1092) og (2091).

4B. MONTAGE AF DE FORSKELLIGE TAGDELE

Anbring det samlede drivhusskelet løst oven på den færdige mur ved hjælp af vinkelbeslag (9104). Vinkelbeslaget fastgøres til muren ved hjælp af skruer og rawplugs (ikke medleveret).

Fastgør løst beslag (9104) til de lodrette profiler som vist på (4.9). Marker hullet oven på muren med en blyant el. lign. Fjern beslaget midlertidigt (for at få plads til at bore) og bor et hul i muren. Anbring en rawplug i hullet. Monter (9104) igen og fastgør beslaget til muren ved hjælp af en rundhovedet skrue, der passer til hullet og rawpluggen.

Forbind løst dørkøreskinne (2070) med forkanten af muren, se (4.7) og (4.8), ved hjælp af de fire befæstigelsesbeslag (209). Til befæstigelsen anvendes skruer med forsænkede hoveder (medleveres ikke).

Bolt tagspær (2055) sammen med tagrende (4.10) og tagryg (4.11). Husk at komme bolte i tagspær til vinduer, afstivninger og hanebjælker. Det totale antal, man skal bruge, er vist i cirklen på det enkelte tagspær (ekskl. bolt til samling med tagryg og tagrende).

Monter sideafstivere (2056) som i (4.10).
Monter hanebjælker (2057) som i (4.12).

Monter skræstivere (2033) i taget (4.14), (4.15) og (4.16).

Kontroller at drivhuset er i vinkel og vater og spænd sammen.

Skruerne skal skrues fast - men ikke for fast. (Max. 3Nm)

Beskyttelseshætter (1017 / 1018) trykkes fast på profilerne (4.13).

Køreskinnens (1347) afstivere (2043) skrues på ved hjælp af afstandsstykke (1310) og skruer (4201) som i (4.6), men vent til dørene er sat i.

5L OG 5R. DOBBELTE SKYDEDØRE

NB! Undgå at stille de samlede døre på dørgliderne (1014).

Tryk dørglider (1014) fast på enderne af dørprofil (1360), se (5.1).

Dørene samles som vist på tegning 5.

Hjulskinne (1362) skrues på øverste dørskinne (1359) (5.3). Monter tætningslister (2021) i de lodrette dørprofiler (2058) (5.5).

Anbring bolt (1500) foruden i sporet på den lodrette dørprofil (2058) til at holde tætningsliste (2021) på plads. Fastgør bolt (1500) med møtrik (1515) (5.6). Tætningslisten (2021) tilpasses i længden.

Vær opmærksom på at anvende (2098) som inderste lodrette dørskinne i højre side (5L) og (2099) i venstre side (5R).

Skrudørhjul (1015) på køreskinnen (1362) med bolt (1304), skive (1009) og møtrik (1007) (5.4).

NB! Det er vigtigt at vende dørhjul (1015) som vist på (5.8).

Monter bolt (2001) ved overgangen mellem de to dørglideskinner (1347) som vist.

Køreskinneafstiverne (2043) løsnes.

Skub hjulskinne (1362) ind i dørglideskinnen (1347), se (5.7). Sørg for, at nederste dørskinne kører på bundskinnen, se (5.8).

Juster hjulskinnerne (1362), så dørene kører let.

6. TAGVINDUE

NB! Nedenstående arbejdsproces gentages ved alle ventilationsvinduer.

Skrud tagvindue sammen som vist i illustrationen.

Er glasset tyndere end 4 mm benyttes metoden i (6.1), er det 4 mm eller tykkere, benyttes metoden i (6.2).

Kom bolte i det nederste vinduesprofil (1066) i de forborede huller og lad glasset glide ind sideprofilerne (1065) som vist i (6.3).

Nederste vinduesprofil (1066) boltes sammen med sidestykkerne.

NB! Vinduet skal være i vinkel, før boltene strammes til.

Tryk plasticlågen (1019) fast på enden af udskyderstangen (1067), se (6.6). Monter begge pløkker (2016) på vinduets underkarm (1063) med skruer (1006) som i (6.7) og (6.8).

Skub tagvinduet ind i tagryggen fra gavlen og anbring det i den ønskede position (6.4 / 6.5 / 6.6).

Anbring vinduets underkarm mellem tagspær som vist (6.7) med de allerede monterede bolte.

Monter udskyderstang (1067) på nederste vinduesprofil. Brug skruer (1006) som i (6.8).

7. MONTERING AF GLAS

Bemærk venligst ovennævnte sikkerhedsforanstaltninger.

Tryk glasliste (1020) på aluminiumsprofiler (7.1) og skær til i rette længde.

Tip!: Hvis det er koldt, kan det være svært at montere glasliste (1020), men denne kan blødgøres ved at lægge den i en spand varmt vand tilsat lidt opvaskemiddel.

Ved montering af glas kan De med fordel anvende sugekop/glasholder.

Vær omhyggelig med at montere plasticlisterne, der fastholder glassene.

Montering af montagelisten foretages nemmest ved skiftevis at montere ca. en fjerdedel i hver side, således at listerne monteres næsten synkront. Beregn, at det tager en del tid at montere de udvendige, kraftige montagelistelister.

Det kan være et krævende arbejde, der fordrer gode fingerkræfter, men når arbejdet er gjort, står resultatet også mål med indsatsen.

Se vore videofilm på www.vitavia.dk

Glasplanen læses således:

R = Glas til taget (R = „Roof“ (engelsk) = tag)

S = Glas til siderne (S = Side (engelsk) = side)

D = Glas til dørene (D = „Door“ (engelsk) = dør)

Begynd med at lægge glas i taget. Glassene lægges på plads og fastgøres ved at klemme montagelisten på plads, så den inderste korte flap går ned mellem glasset og aluprofilerne.

Når alle glas er lagt i taget, monteres glassene i siderne på samme måde, se (7.3) og (7.4).

Til sidst monteres glassene i dørene (7.5) og (7.6).

FÆRDIGGØRELSE

Hvis De ønsker at tætte hjørner og samlinger kan dette gøres med silikone (ikke inkluderet). Vær dog opmærksom på, at jo tættere huset er, jo mere kondens vil der blive dannet.

Den vedlagte selvklæbende identifikationsetiket kan med fordel anbringes indvendigt i drivhuset. Oplysningerne på etiketten vil gøre det meget lettere for Dem at fremskaffe reservedele, såfremt dette skulle blive aktuelt.

Et stort udvalg af tilbehør, der passer til dette drivhus, kan fås hos Deres forhandler.

Tilbehøret kan ses på vor hjemmeside www.vitavia.dk Her kan De også finde gode råd, vejledninger og desuden se instruktionsvideoer, der viser samling af Vitavia drivhuse.

Ca. 2 uger efter færdiggørelse kontrolleres det, at alle møtrikker er spændt korrekt.

SIKKERHEDSANVISNING

Brug arbejdshandsker, da nogle af delene kan have skarpe kanter.

I tilfælde af stærk blæst eller storm: Luk alle oplukkede vinduer og døre, afmonter/deaktiver om nødvendigt eventuelle automatiske vinduesåbnere. Se endvidere vor hjemmeside www.vitavia.dk, hvor De finder gode råd til forebyggelse af stormskader.

I tilfælde af stormskade kan der være mange glasstumper, som skal fjernes med stor forsigtighed for at undgå personskader.

I tilfælde af kraftigt snefald: Ryd drivhusets tag for sne og træf passende foranstaltninger til at understøtte taget f.eks. med en stolpe el. lign.

ANMÆRKNINGER

Vi anbefaler, at De sørger for, at Deres husforsikring også dækker Deres drivhus. Overhold alle byggevedtægter. Kontakt Teknisk Forvaltning i Deres kommune, hvis De er i tvivl.

Vi forbeholder os ret til uden varsel at foretage løbende produktjusteringer. På vor hjemmeside www.vitavia.dk vil De altid kunne downloade den nyeste manual, som derfor kan afvige lidt fra Deres produkt. Manualens udgave kan identificeres ved hjælp af den talkode, der er trykt nederst på hver side i manualen. Hvis De har behov for at få tilsendt en ældre udgave af manualen, er De velkommen til at kontakte os på opj@opj.dk.

På www.vitavia.dk kan De også læse mere om vort store udvalg i tilbehørsartikler.

Alle målangivelser er ca.-mål.

Typebetegnelsen skal De bruge ved bestilling af evt. reservedele, så venligst opbevar montagevejledningen til senere brug.

Vi ønsker Dem god arbejdslyst og håber, at De får rigtig mange gode stunder med og i Deres Vitavia drivhus.

- LÄS IGENOM MONTERINGSANVISNINGEN INNAN NI BÖRJAR MONTERA VÄXTHUSET.**
- När man hanterar glas eller polykarbonat skall man alltid använda handskar. Vassa kanter kan förorsaka skador. Vassa kanter eller hörn på aluminiumprofilerna kan också förorsaka skador, använd därför även handskar vid montering av dessa.
- Denna produkt är konstruerad för att vara ett växthus och har inte en helt tät konstruktion eftersom det är viktigt med luftgenomströmning för att undvika kondenser. Om ni önskar använda växthuset som uterum eller liknande, vill vi göra er uppmärksam på att växthuset inte är 100% vattentätt och att vi inte tar på oss något ansvar för skador på eventuellt lösöre som är placerat i växthuset.
- Det krävs två personer för att montera detta växthus. Vid användning av stege bör en person hålla i stegen under monteringen.
- Om det skulle visa sig svårt att montera växthuset eller att sätta i glaset eller polykarbonatet, skall råd begäras av växthusets återförsäljare. - **Bruka ej våld.**
- Den bifogade självhäftande identifikationsetiketten fästes på insidan av växthuset, tex på dörren. Informationen på etiketten gör det lättare att senare införskaffa reservdelar till växthuset
- Växthuset måste fästas ordentligt i grunden, se avsnitt 0B.

Monteringsanvisning

PLACERING

Välj en solig plats med mesta möjliga solljus på taket. Välj en plats som är skyddad mot vind så mycket som möjligt. Var uppmärksam på att vid placering nära höga byggnader kan det uppstå turbulens vid kraftig blåst. Sådan placering bör undgås.

VIKTIGT

Innan monteringen av växthuset påbörjas, bör delarna kontrolleras mot detaljförteckningen. För att kunna identifiera delarna skall de packas upp ur lådan.

Det är viktigt att de öppnade buntarna inte blandas samman.

Om något saknas kontakta din återförsäljare.

ERFORDERLIGA VERKTYG

Flat – och stjärnmejsel (skruvdragare), PH2 och PZ2, 10 mm fast- och hylsnyckel, måttband och vattenpass, morakniv, avbitare samt stege minst 1,80 m.

OBS! Om du använder skruvdragare får du inte dra åt hårdare än 3 Nm.

UNDERHÅLL

För att hålla växthuset rent skall det då och då tvättas med en svag lösning av rengöringsmedel, tex Vitavias. Glaset kan göras rent med något rengöringsmedel som inte skadar aluminiumprofilerna eller plastlisterna.

Dörrskenorna bör rengöras regelbundet och smörjas med tex grafitolja.

0. FUNDAMENT/SOCKEL/MUR

VM0038-C är konstruerad för att monteras på en 500 mm hög mur som visat i ritningen 0B.

Dörröppningen skall vara 1218 mm.

Det är viktigt att du lämnar plats för senare montering av dörrglidskenan (2070). Denna kräver 70 mm på djupet, se 4B.

Viktigt! Använd ett vattenpass för att kontrollera att sockeln är helt vågrät. Kryssmät och kontrollera måtten som visat i ritning 0. Då säkerställs det att alla vinklar är 90°.

När växthuset är färdigmonterat skall det göras fast på muren. Detta beskrivs i sektion 4B.

Vid nedgjutning av fundament bör detta gå ned till frostfritt djup. Därmed reducerar risken för att det uppstår skador på huset till följd av frostsador/tjälskott.

OBS! sfastgjutning av sockel kan i många fall vara ett krav från försäkringsbolagen för att få växthuset försäkrat. Vi föreslår att ni kontakter försäkringsbolaget för att höra om deras regler.

OBS! alla ritningar av växthuset är sedda inifrån förutom de som har dubbla linjer runt omkring sig, dessa är sedda UTIFRÅN.

1. SIDOR

Placera alla delarna till sidorna på marken och fäst dem löst se (1.1) til (1.5).

Kom ihåg att sätta i en extra bult i varje sidoprofil (2072) för att senare kunna montera sidförstärkningarna (2056), se (1.4).

Hörnplattorna (1092) skruvas löst på (1.1). De yttersta bultarna skall lossas igen för att senare montera ihop sidorna med gavlarna (se 4). I steg 4 skall bultarna i hörnplattorna också fästas i gavlarna.

2. GAVEL UTAN DÖRR

Placera delarna till gaveln på marken och montera ihop dem löst.

I de lodräta spåren (2067/2068 och 2071) införes en extra bult för att senare kunna montera tvärstag se (2.2).

3. GAVEL MED DÖRR

Placera delarna till gavel med dörr på marken så som tidigare och montera ihop dem löst som tidigare.

Fäst dörrglidskenorna (1347) på den vågrätta profilen (2048) med 3 bultar och muttrar per profil (totalt 6 st) , Varav en bult och mutter användes för att montera förstärkningarna (5001) och (5002) som visat i (3.9) och (3.10). Kom ihåg att föra in en extra bult i de lodräta profilerna (2067) och (2068), se (3.3).

4A. MONTERING

Montera ihop sidorna med gavlarna (4.1) och (4.2) genom att förbinda bottenskenorna på sidorna med dem på gavlarna (1326/2074) och (2061) och (2073) samt med hörnstolparna (2066). Takfotsprofilen monteras även den med gavlarna (4.3) med hjälp av beslag 1092. Taknocken monteras mellan gavlarna (4.4 och 4.5) med monteringsbeslag (1092) och (2091).

4B. MONTERING AV DE OLIKA TAKDELARNA

Lyft upp det monterade växthuskelettet på den färdiga muren. Fäst beslag (9104) på de lodräta profilerna som visat i (4.9). Markera hålet ovanpå muren med en penna eller liknande. Flytta beslaget och borra hål i muren för beslaget. Fäst beslaget med skruv och plugg (medföljer ej) i muren.

Fäst dörrskena (2070) löst på framkanten av muren, se (4.7) och (4.8), med hjälp av de fyra beslagen (2059). Använd skruvar med försänkt skalle (medföljer ej).

Fäst de mellanliggande takprofilerna (2055) mellan takfotsprofilen(4.10) och taknocken (4.11). Kom ihåg att föra in extra bultar i 2055 till takluckor och förstärkningar. Antalet extra bultar du behöver är visat i cirklar på ritningen vid 2055.

Montera sidoförstärkningarna (2056) som i (4.10).

Montera takstolar (2057) som i (4.12).

Montera tvärstag (2033) i taket (4.14), (4.15) och (4.16).

Kontrollera att växthuset är i vinkel och vågrätt

och drag åt samtliga skruvar.

Skruvorna skall dras åt, men inte för hårt. **Max 3Nm.**

Tryck fast skyddsplattorna (1017 / 1018) på profiländarna (4.13).

Dörrglidspårets (1347) förstärkning (2043) skruvas på med hjälp av distans (1310) och skruv (4201) som i (4.6), men vänta tills dörrarna är imonterade.

5L OCH 5R. DUBBLA DÖRRAR

Undvik att ställa den monterade dörren på dörrgliden.

Montera de undre dörrgliden (1014) på båda ändrar av den nedre dörrprofilen (1360),(5.1)

Montera resten av dörren enligt ritning 5.

Montera fast hjulskenan (1362) på den översta dörrprofilen (1359) enligt (5.3). För in dörrtätningenslistan (2021) i de lodräta sidoprofilerna (2058)(5.5). För in bult (1500) i spåret på (2058) och fäst dörrtätningenslistan med mutter (1515) (5.6). Klipp dörrtätningenslistan till rätt längd. Notera att den inre profilen på vänster dörr är profil (2098) och höger dörrs inre profil är (2099).

BILDERNA ÄR SEDDA INIFRÅN!

Montera bägge hjulen (1015) på hjulskenan (1362) med bultar (1304), brickor (1009) och muttrar (1007) som visas i (5.4). **OBS!** Det är viktigt att vända dörrhjulet åt rätt håll, dvs med "halsen" mot (1362).

För ihop de båda (1347) och fäst dem i skarven med bult (2001).

Om dörrstötter monterats måste dessa lossas (2043).

För nu på dörren från sidan på dess "hjul" i profil (1347) (5.7). Kontrollera även att de undre dörrgliden (1014) glider rätt på bottenprofilen se (5.8).

Justera dörren genom att lossa eller föra ihop de övre profilerna (1359 & 1362)så att den glider lätt.

6. TAKFÖNSTER

Montera takfönstret som visat på ritningen.

Är glaset tunnare är 4 mm monteras det enligt (6.1), är det 4 mm eller tjockare, monteras det enligt (6.2).

Fäst bultar i de förborrade hålen i den nedersta profilen (1066) och låt glaset glida in i sidoprofilerna (1065) som visat i (6.3).

Nedersta profilen (1066) skruvas nu ihop med sidoprofilerna.

OBS! Kontrollera att takfönstret är i vinkel innan bultarna dras åt.

Fäst de två hakarna (1016) på fönsterkarmen (1063) med skruvar (1006) (6.7).

För in ventilationen i taknockens spår från ena ändgaveln på växthuset (6.4) och (6.5) och skjut den till önskat läge (6.6).

Fäst fönsterkarmen (1063) med hjälp av de

tidigare iförda bultarna (6.7). Kontrollera att rätt sida kommer uppåt.

Fäst fönsterhaken (1067) på den nedre fönsterprofilen (1066) (6.8) och sätt på skyddet (1019).

7. MONTERING AV GLAS

Notera säkerhetsföreskrifterna ovan.

Fäst glaslist (1020) på alla lodräta aluminiumprofiler (7.1) och kapa dem i rätt längd vartefter. Tips! Om det är kallt kan det vara svårt att fästa (1020), men man kan lägga den i varmt vatten med lite diskmedel så blir det lättare.

Vid montering av glas kan man med fördel använda en sugkopp eller glaslyft.

Var försiktig vid montering av plastlisterna som håller fast glaset.

Montering av montage-listen görs enklast genom att man fäster den växelvis mellan höger och vänster sida ca 20 cm i taget så att listerna monteras i princip synkromt. Räkna med att det tar tid att montera dessa kraftiga utvändiga montage-lister.

Det kan vara ett krävande arbete och kräver styrka i fingrarna att fästa listan, men när det väl är gjort får du ett strålande resultat!

Glasplanen läses så här:

R = Glas till taket (R = „Roof“ (engelsk)=tak)

S = Glas till sidorna (S = Side (engelsk)=sida)

D = Glas till dörrar (D = „Door“ (engelsk)=dörr)

Börja med att montera glas i taket. Glaset läggs på plats och fästes genom att klämma fast montage-listen så att den innersta flensen går ner mellan glas och aluminiumprofil.

När alla glas är monterade i taket, monteras glaset på sidorna på samma sätt. se (7.3) och (7.4).

Till sist monteras glaset i dörrarna (7.5) och (7.6).

FÄRDIGSTÄLLNING

Om du önskar att tätta alla hörn och skarvar kan detta göras med silikon för utomhusbruk (medföljer ej). Var uppmärksam på att ju tätare huset blir ju mer kondens bildas det.

Fäst klisterlappen med modellbeteckningen på lämplig plats om reservdelar skulle behöva beställas vid ett senare tillfälle

Ett stort urval tillbehör som passar detta växthus finns att beställa hos din återförsäljare.

Ca. 2 veckor efter att växthuset färdigställs kan man efterdra alla bultar.

SÄKERHETSANVISNING

Använd handskar, då några av delarna kan ha vassa kanter.

Vid kraftig blåst eller storm skall alla öppningsbara fönster och dörrar reglas. Om nödvändigt montera ned automatiska fönsteröppnare.

Vid stormskador kan det bli mycket trasigt glas. Detta skall tas om hand med försiktighet för att undvika personskador.

Vid kraftigt snöfall skall taket rensas från snö. Det kan även vara bra att stötta taket med tex en stolpe.

ANMÄRKNINGAR

Vi föreslår att du lägger in ditt växthus i din hemförsäkring. Kontrollera också med din kommun vilka byggnadsregler som gäller.

Vi förbehåller oss rätten att utan avisering göra löpande produktförbättringar. Manualens utgåva finns angiven neders på varje sida. Behöver du en äldre utgåva av manualen, kontakta din återförsäljare.

Alla angivna mått är ca-mått!

Behåll manualen om du vid ett senare tillfälle behöver beställa reservdelar.

Vi önskar dig trevliga stunder med ditt nya växthus från Vitavia!

Disposizioni di sicurezza

- 1. LEGGERE COMPLETAMENTE LE PRESENTI ISTRUZIONI DI MONTAGGIO PRIMA PRIMA DI INIZIARE I LAVORI!!**
- Durante il maneggio di vetro, pannelli di policarbonato o componenti di serre si raccomanda di portare sempre occhiali di protezione, guanti e calzature di sicurezza nonché un elmetto protettivo, poiché gli spigoli taglienti possono causare delle lesioni. I vetri rotti costituiscono un elevato rischio per la sicurezza. Eliminare i vetri rotti con la massima prudenza.
- Il prodotto acquistato è ideato per la coltivazione di piante e deve essere utilizzato esclusivamente per questo scopo. Per qualsiasi altro utilizzo si declina ogni responsabilità.
- Per il montaggio di questo prodotto sono richieste due persone.
- Qualora dovessero verificarsi delle complicazioni durante l'operazione di montaggio della serra o all'inserimento della vetratura, vogliate contattare il vostro commerciante di fiducia – **Non usare in nessun caso la forza!**
- La serra deve essere ancorata al suolo.

Descrizione della struttura

SCelta DEL LUOGO

Scegliere possibilmente un posto al sole, ma al contempo protetto dal vento.

IMPORTANTE

Prima di iniziare l'operazione di montaggio della serra, accertarsi che siano presenti tutti i componenti elencati. Prelevare i componenti dall'imballaggio, per poterli identificare meglio. È particolarmente importante non mischiare tra di loro i componenti aperti.

„Vite a vuoto“ = vite e dado per il futuro fissaggio dei componenti, inizialmente senza funzione visibile.

Qualora dovesse mancare qualcosa, vogliate contattare immediatamente il vostro fornitore.

Stringere i dadi (1002) ad una coppia di max. 3Nm.

UTENSILI RICHIESTI

Giravite (piatto e a croce PH2), 1 chiave da 10 mm, chiave ad anello e a bocca, coltello, metro, livella a bolla, avvitatore a batteria con coppia regolabile.

MANUTENZIONE

La serra dovrebbe essere periodicamente pulita con della liscivia detergente neutra. Il vetro può essere pulito con un detergente, che non aggredisca però i componenti di materiale sintetico, i telai d'alluminio né le graffe delle molle per i vetri. Pulire periodicamente la guida di scorrimento della porta.

0A. FONDAMENTA

Importante! Il fondamento deve essere assolutamente ad angolo retto e livellato.

Lasciare almeno 70 millimetri di spazio sulla parte anteriore per la guida di scorrimento della porta (2070) (Fase 4B).

Trattare le fondamenta con antibirina.

Tutti i disegni sono illustrati dalla parte interna della serra, salvo le illustrazioni, che sono rappresentate in una doppia cornicetta. Queste descrivono la veduta esterna.

0B. MURO

Costruire un muro alto 500 millimetri sulla superficie preparata. Lasciare sulla parte anteriore una scanalatura di 1218 mm. Lasciare almeno 70 millimetri di spazio sulla parte anteriore per la guida di scorrimento della porta (2070) (Fase 4B).

Importante! La parete deve essere assolutamente ad angolo retto e livellata.

(Attenzione! Solo se la serra deve essere montata in un punto poco protetto ed esposto al vento: Perforare i profili basilari e avvitarli al muro.)

1. FIANCATE

Sistemare tutti i componenti al suolo e avvitarli senza stringerli definitivamente.

A questo proposito bisogna avvitare rispettivamente 1 vite a vuoto in ogni listello di vetratura (2072), alla quale fissare in un secondo tempo l'angolare della gronda (2056). (1.4).

Avvitare le lamiere angolari (1092), senza stringerle, come descritto al capitolo (1.1).

Svitare nella **fase 4** le viti esterne, per permettere di avvitare le estremità e i lati dei frontoni con porta alle fiancate.

2. PANNELLO DEL FRONTONE SENZA PORTA

Sistemare anche questi componenti al suolo e avvitarli senza stringerli definitivamente.

Inserire in tutti i listelli di vetratura verticali (2067 e 2068) 1 vite a vuoto da avvitare in un secondo tempo (2.2).

3. LATO DEL FRONTONE CON PORTA

Sistemare nuovamente i componenti al suolo e avvitarli senza stringerli definitivamente.

La guida di scorrimento della porta (1347) viene applicata alla guida (2048) disposta in orizzontale sulla porta. Avvitare quest'ultima dall'esterno, senza stringerla, utilizzando tre viti e due dadi. Avvitare le graffe (5001) e (5002) come descritto ai capitoli (3.9) e (3.10) alle guide che scorrono sopra la porta.

Inserire rispettivamente 1 vite a vuoto nei profili verticali (2067) e (2068) (3.3).

4A. ASSEMBLAGGIO DEI SINGOLI ELEMENTI

Avvitare gli elementi laterali con i lati del frontone (4.1/4.2). Installazione delle lamiere angolari (1092) sul lato sopra la grondaia (4.3).

Montare il colmo (4.4/4.5) e inserire le lamiere angolari (1092) nella zona del frontone.

Avvitare i supporti della guida della porta (2043) alle guide di corsa della porta (1347) utilizzando le rondelle (6060)(4.1), e fissarli al lato del frontone utilizzando le viti (4201) e il distanziale (1310) (4.3) (4.6).

4B. ASSEMBLAGGIO DEI SINGOLI ELEMENTI

Piazzare la serra fino a questo punto assemblata per mezzo delle viti sul fondamento e avvitarla al fondamento, senza stringere definitivamente.

Avvitare la guida di scorrimento della porta (2070) al lato anteriore (4.7) (4.8) con l'ausilio dei 4 porti (2059) e delle viti a testa svasata (non incluse nella fornitura).

Avvitare a questo punto le traverse del tetto (2055) con l'elemento primario e la grondaia (4.10/4.11).

Tenere presente che a seconda delle misure della serra acquistata, nei profili centrali del

tetto bisognerà avvitarle delle viti a vuoto. La quantità viene specificata dai numeri cerchiati. Ora è possibile montare i controventi (2056) (4.10), il supporto diagonale del tetto (2057) (4.12) e le diagonali (2033) (4.14) (4.15) (4.16).

Controllare a questo punto se la serra si trova ad angolo retto, altrimenti effettuare le necessarie correzioni. Stringere successivamente le viti.

Le viti devono essere strettamente serrate, ma non eccessivamente. (max. 3Nm)

Applicare le calotte protettive (1017/1018) sulle estremità dei profili (4.13).

5L e 5R. DOPPIA PORTA

Attenzione: Non collocare mai la porta montata sull'elemento scorrevole (1014), altrimenti si rischierebbe di danneggiarla!

Premere dentro gli elementi scorrevoli (1014) in ambedue le estremità nel profilo della porta (1360) (5.1).

Avvitare gli elementi della porta come illustrato nel disegno 5.

Avvitare il profilo della porta (1362) al profilo superiore (1359) (5.3) e inserire le guarnizioni (2021) nei puntoni verticali esterni della porta (2058) (5.5). Inserire le viti (1500) nel canale inferiore che supporta le guarnizioni delle spazzole (2021) e avvitarle con dadi (1515) (5.6). Tagliare le guarnizioni della porta (2021) alla lunghezza voluta. Assicurarsi che la parte (2098) Per il profilo laterale sia montata sul lato sinistro (5L), la parte (2099), invece, su quello destro (5R).

Avvitare le rotelle (1015) alla parte superiore della porta (1362), come illustrato nella figura (5.4), utilizzando le viti (1304), le rondelle (1009) e i dadi (1007).

Fissare la vite (2001) all'elemento di giunzione tra le due (1347), come raffigurato.

Sbloccare i supporti della porta (2043).

Ora le rotelle del profilo dell'elemento di guida della porta (1347) possono essere introdotte lateralmente (5.7). Assicurarsi che gli elementi scorrevoli della porta scorrano sul traversino verticale del profilo del suolo (5.8).

Regolare la porta, in modo che possa scorrere senza attrito.

6. LUCERNARIO

Assemblare il lucernario per mezzo delle viti come mostrato nella figura. Avvitare i telai laterali (1065) con la parte superiore del lucernario (1064). In una vetratura più sottile di 4 mm, come mostrato nella figura (6.1), in una vetratura di 4 mm o più, come mostrato nella figura (6.2).

Inserire il vetro nei telai laterali (1065) (6.3), ma inserire prima le viti dei fori nei telai

laterali.

Avvitare a questo punto il profilo inferiore della finestra (1066) al telaio laterale (1066).

Attenzione: La finestra deve essere ad angolo retto.

Inserire il lucernario nel colmo (inserendolo dall'estremità del colmo stesso) e portarlo nella posizione prevista (6.4/6.5/6.6).

Avvitare la soglia del lucernario (1063) con le viti a vuoto, conformemente alle indicazioni riportate al capitolo (6.7). Avvitare l'intelaiatura del lucernario (1067) al profilo inferiore della finestra (1066). Qui sono da utilizzare le viti (1006) (6.8).

Fare passare la presente cappa di gomma (1019) attraverso l'estremità inferiore dell'intelaiatura del lucernario (6.6). Avvitare i due perni a scatto (2016) alla soglia del lucernario (1063) utilizzando le viti (1006) (6.8).

7. VETRATURA IN VETRO BLANK

Sono da osservare le misure di sicurezza summenzionate!

Premere la guarnizione del vetro (1020) sui profili d'alluminio (7.1) e tagliarla alla rispettiva misura di lunghezza.

Iniziare le operazioni di vetratura sul frontone utilizzando gli appositi listelli (7.1). Tagliare ogni listello alla lunghezza della lastra di vetro.

Proseguire i lavori di vetratura sulle fiancate e sulle porte, tagliare i listelli di vetratura alla lunghezza voluta.

LE ULTIME OPERAZIONI

È anche possibile sigillare i giunti della serra con sigillante siliconico a reticolazione neutra. Il silicone non è incluso nel volume di consegna.

Applicare dall'interno il presente adesivo di avvertimento.

Il vostro fornitore dispone di un assortimento completo di accessori per serre.

Contattatelo.

INFORMAZIONI DI SICUREZZA

In presenza di vento forte si raccomanda di mantenere chiuse tutte le aperture e la porta.

Eliminare tempestivamente la neve dai tetti delle serre in modo da evitare qualsiasi carico di neve pericoloso.

Riscaldare la serra in inverno.

NOTE

Per garantire la protezione completa della serra vi consigliamo di includerla nella vostra polizza assicurativa domestica. Osservare eventuali prescrizioni edilizie locali vigenti.

Incollare l'adesivo di identificazione fornito in dotazione sul corpo della ruota (1362) dopo il

completamento del montaggio della serra.

La denominazione del tipo è richiesta per specificare eventuali pezzi di ricambio da ordinare. Conservare sempre le istruzioni per il montaggio!

Tutte le misure specificate sono valori approssimativi.

Con riserva di modifiche.

Previdnostni ukrepi

1. PROSIMO, DA TA NAVODILA ZA MONTAŽO PRED ZAČETKOM POSTAVITVE V CELOTI PREBERETE!

- Pri rokovanju s steklom, polikarbonatnimi ploščami ali deli rastlinjaka morate vedno nositi zaščitna očala, rokavice, zaščitne rokavice in zaščito za glavo, ker se lahko na ostrih robovih poškodujete. Zlomljeno steklo predstavlja varnostno tveganje. Odstranite ga z zahtevano previdnostjo.
- Izdelek, ki ste ga kupili, je zasnovan za gojenje rastlin in ga smete uporabljati izključno za ta namen. V primeru drugačne uporabe je vsakršna odgovornost izključena.
- Za montažo tega izdelka sta potrebni dve osebi.
- Če imate pri montaži rastlinjaka ali vstavljanju zasteklitve težave, stopite v stik s svojim prodajalcem – **Ne ravnajte na silo!**
- Rastlinjak mora biti zasidran

Opis postavitve

IZBIRA LEGE

Poiščite najbolj sončno lego, ki pa je hkrati zaščitena pred vetrom.

POMEMBNO

Preden začnete z montažo vašega rastlinjaka, preverite, ali so na voljo vsi deli, ki so navedeni na seznamu. Da boste to lažje ugotovili, vzemite posamezne pakete iz embalaže.

Pomembno je, da odprtih paketov ne pomešate.

»Prazni vijak« = vijak in matica za poznejšo pritrditev delov, ki sprva nimata razvidne funkcije.

Če kaj manjka, stopite v stik z dobaviteljem.

Matice (1002) privijte z največ 3Nm.

POTREBNO ORODJE

Izvičaj (za zarezo in križni PH2), 1 vijačni ključ 10 mm, obročni viličasti ključ, nož, zložljivi meter, vodna tehtnica, akumulatorski vijačnik z nastavljivim vrtilnim momentom.

VZDRŽEVANJE

Rastlinjak občasno temeljito operite z nevtralnimi čistilom. Steklo lahko očistite s čistilnimi sredstvom, ki ni agresivno do plastičnih delov, aluminijastega okvirja in vzmetnih sponk za steklo. Redno očistite vodilo vrat.

0A. TEMELJ

Pomembno! Temelj mora biti absolutno pravokoten in raven.

Na sprednji strani mora ostati vsaj 70 mm prostora za vodilo vrat (2070) (korak 4B).

Temelj mora biti postavljen zaščiteno pred zmrzaljo.

Vse risbe so prikazane z notranje strani

rastlinjaka, razen slik, ki so prikazane v dvojnem okvirju. Te opisujejo pogled na zunanjo stran.

0B. ZID

Na pripravljeni površini zgradite zid višine 500 mm, spredaj pa pustite odprto za 1218 mm. Na sprednji strani mora ostati vsaj 70 mm prostora za vodilo vrat (2070) (korak 4B).

Pomembno! Stena mora biti absolutno pravokotna in ravna.

(Pozor! Samo če je rastlinjak potrebno postaviti na zelo nezaščitenem in vetrovnem mestu: prevrtajte osnovne profile in jih dodatno privijte na zid.)

1. STRANICE

Vse dele položite na tla in rahlo privijte.

Pri tem je treba v letvah zasteklitve (2072) dodati po 1 prazni vijak, na katerega bodo pozneje pritrjeni kapni kotniki (2056). (1.4). Kotne ploščevine (1092) rahlo privijte, kot je prikazano na (1.1).

V koraku 4 morate zunanje vijake spet odviti, da lahko zaključek zatrepa oz. vrata na zatrepi strani privijete na stranice.

2. ZAKLJUČEK ZATREPA BREZ VRAT

Tudi te dele položite na tla in rahlo privijte.

V vsako navpično letev zasteklitve (2067, 2068 in 2071) prav tako dodajte 1 prazni vijak, ki ga boste pozneje (2.2) privili.

3. STRANICA ZATREPA Z VRATI

Dele položite na tla in rahlo privijte.

Vodilo vrat (1347) se namesti na letev, ki se nahaja vodoravno nad vrati (2048). Rahlo jo privijte od zunaj s po tremi vijaki in dvema maticama. Privijte sponki (5001) in (5002), kot je prikazano na (3.9) in (3.10), na profil, ki se nahaja nad vrati.

V navpična profila (2067) in (2068) vstavite po 1 prazni vijak, kot v koraku 2 (3.3).

4A. POVEZOVANJE POSAMEZNIH ELEMENTOV

Stranice privijte na stranice zatrepa (4.1/4.2). Na rahlo vgradite kotne ploščevine (1092) na strani strehe nad kapjo (4.3).

Montirajte sleme (4.4/4.5) in tam na območju zatrepa vstavite kotne ploščevine (1092).

Opre vrat (2043) privijte z vodilo vrat (1347) s pomočjo podložk (6060)(4.1) in s stranico zatrepa s pomočjo vijakov (4201) in distančnikov (1310) (4.3) (4.6).

4B. POVEZOVANJE POSAMEZNIH ELEMENTOV

Tako privit rastlinjak postavite na zid in ga rahlo privijte s sponkami (9104) (4.9).

Vodilo vrat (2070) privijte na sprednjo stran (4.7) (4.8) s pomočjo 4 držal (2059) in vgreznimi vijaki (ni priloženo).

Zdaj privijte strešne palice (2055) na sleme in kapi (4.10/4.11).

Upoštevajte, da je odvisno od velikosti rastlinjaka, ki ste ga kupili, treba v sredinske strešne profile vstaviti prazne vijake. Njihovo število je razvidno iz obkroženih števil.

Zdaj lahko montirate ojačitve proti vetru (2056) (4.10), horizontalno ojačitev strehe (2057) (4.12) in diagonale (2033) (4.14) (4.15) (4.16).

Zdaj preverite, ali je rastlinjak absolutno pravokoten. Če ni, ga ustrezno premaknite. Nato vijake tesno privijte.

Vijaki morajo biti trdno, vendar ne pretesno priviti. (največ 3Nm)

Zaščitne kape (1017/1018) natakните na zaključke profilov (4.13).

5L in 5R. DVOJNA VRATA

Pozor: Montiranih vrat nikoli ne postavite

na drsnike vrat (1014), da jih ne poškodujete!

Drsnike vrat (1014) na zaključkih vtisnite v profil vrat (1360) (5.1).

Elemente vrat privijte, kot je prikazano na risbi 5.

Profil vrat (1362) privijte na zgornji profil vrat (1359) (5.3) in tesnila vrat (2021) vstavite v navpične zunanje opore vrat (2058)(5.5). Vstavite vijake (1500) v spodnji kanal za vijake, ki drži krtačna tesnila (2021), in jih na tem mestu privijte z maticami (1515) (5.6). Tesnila vrat (2021) odrežite na ustrezno dolžino. Pazite, da se za notranji stranski profil montira del (2098) na levi strani (5L) in del (2099) na desni strani (5R).

Kolesca vrat (1015), kot je prikazano na (5.4), privijte s pomočjo vijakov (1304), podložk (1009) in matic (1007) na zgornji del vrat (1362).

Vijak (2001) pritrdite na spoj med obema (1347), kot je prikazano.

Odvijte opore vrat (2043).

Kolesca vrat lahko zdaj od strani potisnete v profil vodila za vrata (1347) (5.7). Pazite, da drsniki vrat tečejo na navpičnem delu talnega profila (5.8).

Vrata nastavite tako, da tečejo brez trenja.

6. STREŠNO OKNO

Strešno okno privijte v skladu s sliko. Stranska okvirja (1065) privijte na zgornji del strešnega okna (1064). Pri zasteklitvi, tanjši od 4 mm, ravnajte, kot je prikazano v (6.1), pri zasteklitvi debeline 4 mm ali več, pa kot v (6.2).

Steklo potisnite v stranska okvirja (1065) (6.3), vendar pred tem vstavite vijake v izvrtine stranskih okvirjev.

Zdaj privijte spodnji okenski profil (1066) na stranska okvirja (1065).

Pozor: Okno mora biti pravokotno.

Strešno okno vstavite v sleme iz smeri zaključka slemena in okno postavite v predviden položaj (6.4/6.5/6.6).

Privijte prag strešnega okna (1063) v skladu z (6.7) z razpoložljivimi praznimi vijaki. Privijte oporo za odpiranje strešnega okna (1067) na spodnji okenski profil (1066). Pri tem uporabite vijake (1006) (6.8).

Natakните razpoložljivo gumijasto kapo (1019) na spodnji konec opore za odpiranje strešnega okna (6.6). Privijte zaskočna zatiča (2016) na pragu strešnega okna (1063) z vijaki (1006) (6.8).

7. ZASTEKLITEV S PROZORNIM STEKLOM

Prosimo, upoštevajte zgoraj navedene preventivne varnostne ukrepe!

Pritisnite tesnilo za steklo (1020) na aluminijaste profile (7.1) in ga odrežite na

ustrezno dolžino.

Z zasteklitvijo začnite na zatrepu in v ta namen uporabite letve zasteklitve (7.1). Vsako letev odrežite na dolžino steklene plošče.

Z zasteklitvijo nadaljujte na stranicah in vratih in letve zasteklitve odrežite na ustrezno dolžino.

ZAKLJUČNA DELA

Če želite, lahko rastlinjak na razpoložljivih fugah zatesnite z nevtralnimi silikonom. Silikon ni vsebovan v dobavi.

Priloženo nalepko z opozorilom nalepite na notranji strani.

Vaš dobavitelj ima na voljo bogato izbiro opreme za vaš rastlinjak.

Povprašajte pri njem.

VARNOSTNA NAVODILA

Ob močnem vetru zaprite vse odprtine in vrata.

S streh rastlinjakov pravočasno očistite sneg, da ne pride do nevarne obremenitve s snegom.

Pozimi rastlinjak ogrevajte.

OPOMBE

Za popolno zaščito rastlinjaka vam priporočamo, da ga vključite v zavarovanje hiše. Upoštevajte morebitne veljavne lokalne gradbene predpise.

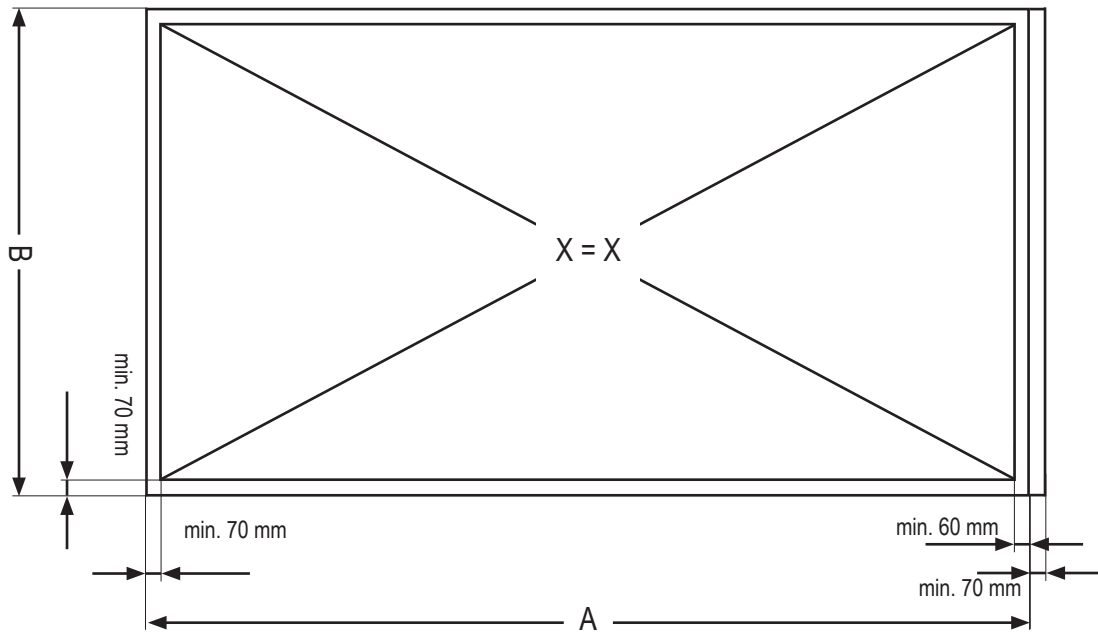
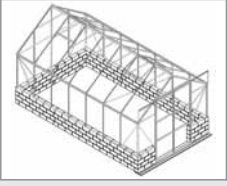
Priloženo tipsko nalepko po opravljeni montaži rastlinjaka nalepite na ohišje koles (1362).

Oznako tipa potrebujete za navedbo pri naročilu morebitnih potrebnih nadomestnih delov. Prosimo, da navodila za montažo shranite!

Vse navedene mere so približne mere.

Pridržujemo si pravico do sprememb.

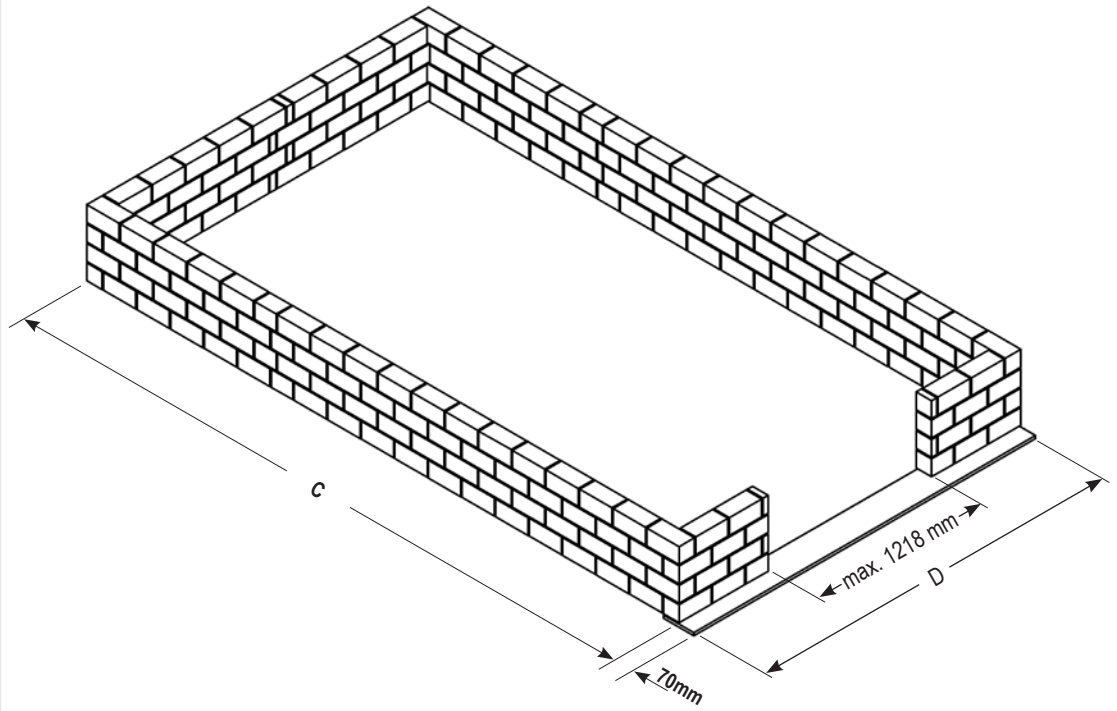
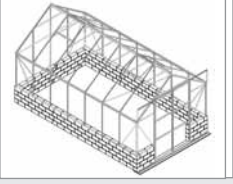
0A



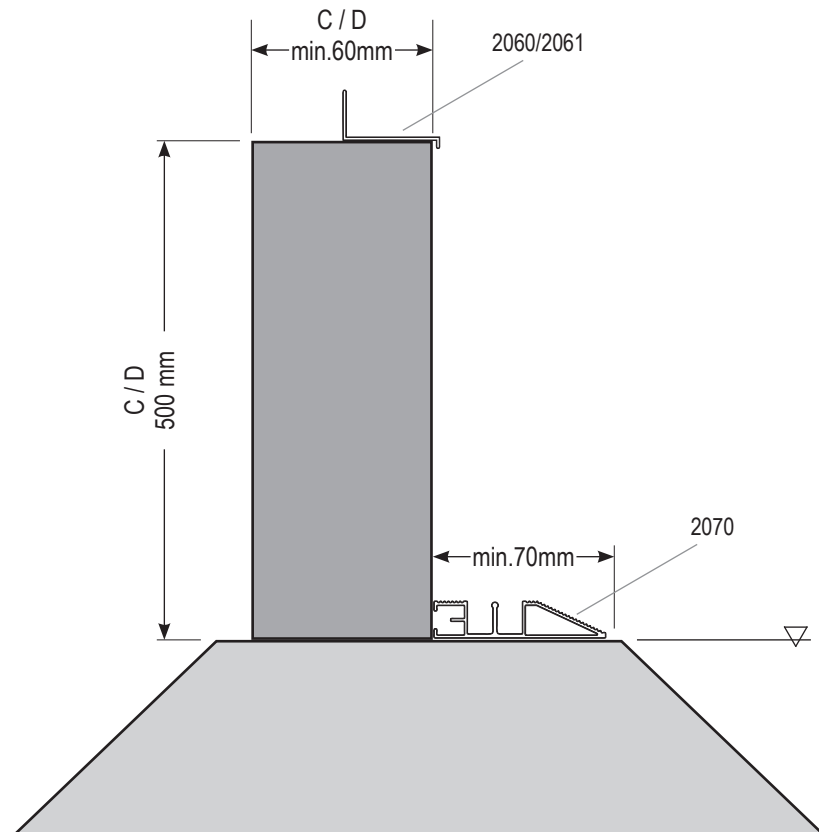
	8300	9900	11500
A + 70mm	3176 + 70 mm	3798 + 70 mm	4420 + 70 mm
B	2564 mm	2564 mm	2564 mm

VM0038-C

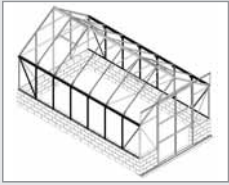
OB



	8300	9900	11500
C	3166 mm	3788 mm	4410 mm
D	2544 mm	2544 mm	2544 mm



1



8300	9900	11500
-------------	-------------	--------------



1001

22x 2	25x 2	28x 2
-------	-------	-------



1002

22x 2	25x 2	28x 2
-------	-------	-------



1092

2x 2	2x 2	2x 2
------	------	------



1325	1326	-
------	------	---

1x 2	1x 2	-
------	------	---



2028	2029	2030
------	------	------

1x 2	1x 2	1x 2
------	------	------



2056

4x 2	5x 2	6x 2
------	------	------



2069

2x 2	2x 2	2x 2
------	------	------



2072

4x 2	5x 2	6x 2
------	------	------



2074

-	-	1x 2
---	---	------

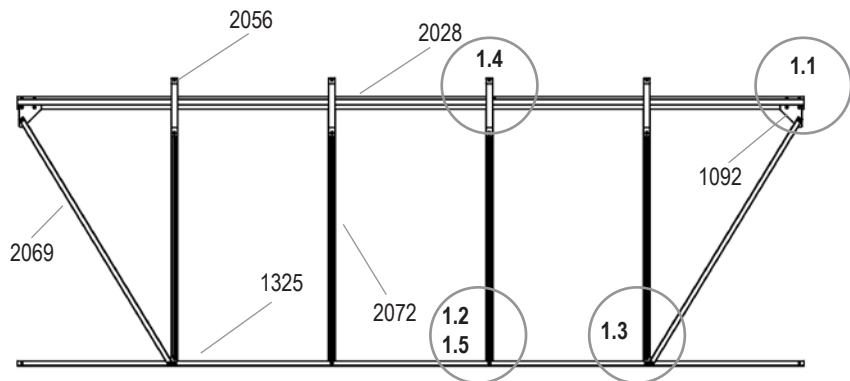


2092

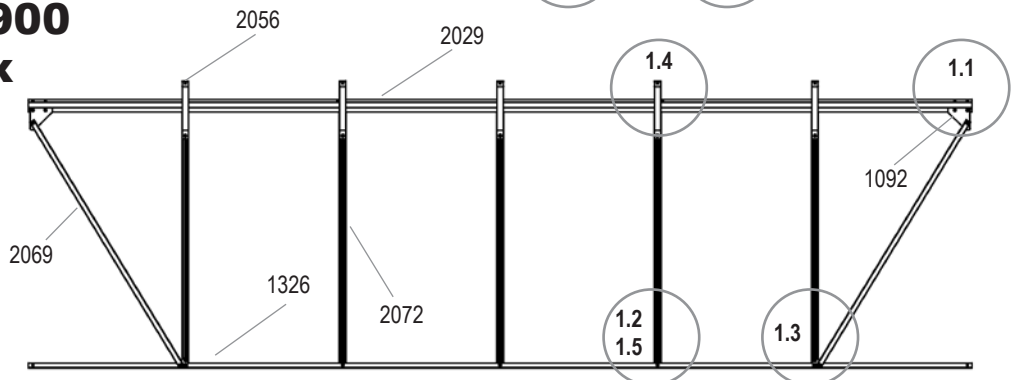
2x 2	2x 2	2x 2
------	------	------

VM0038-C

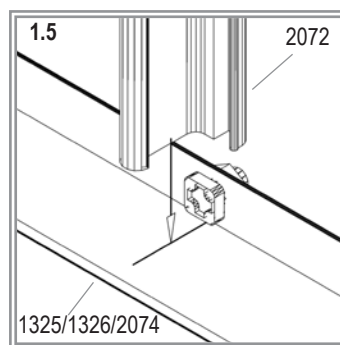
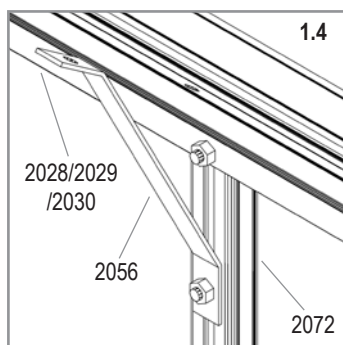
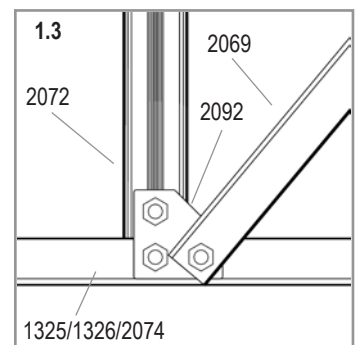
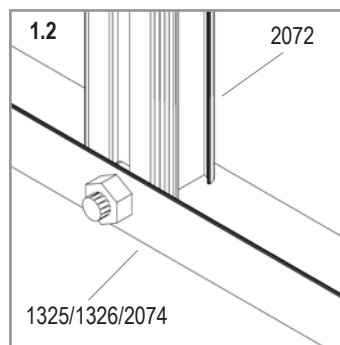
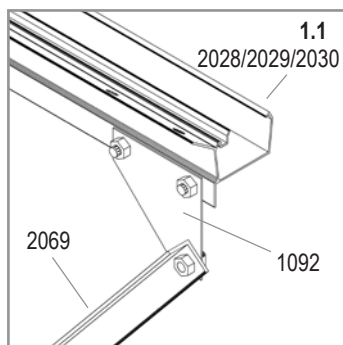
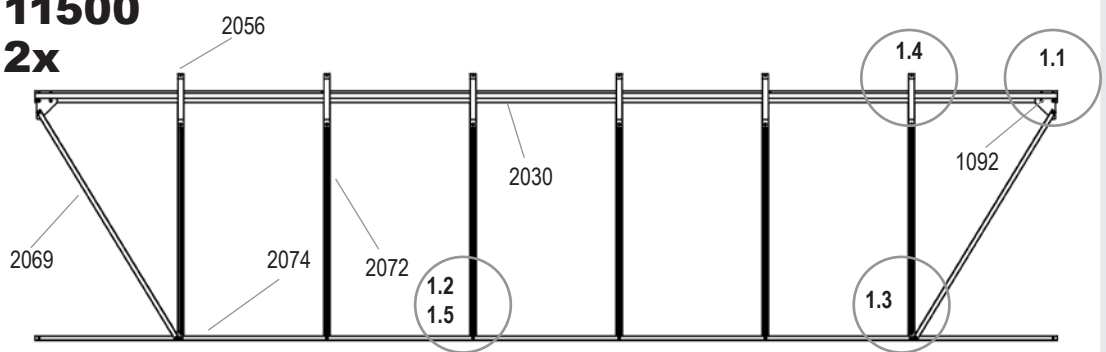
8300 2x



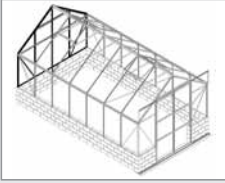
9900 2x



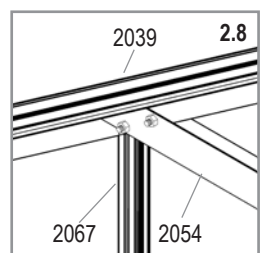
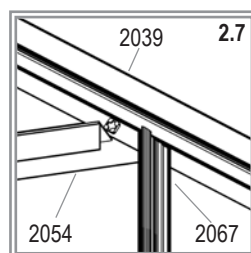
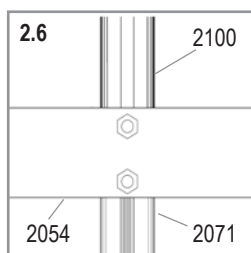
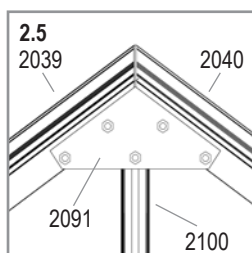
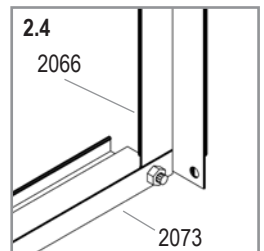
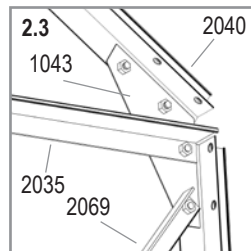
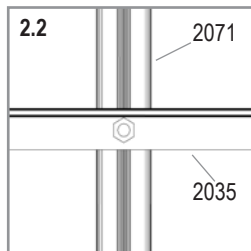
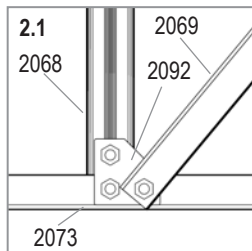
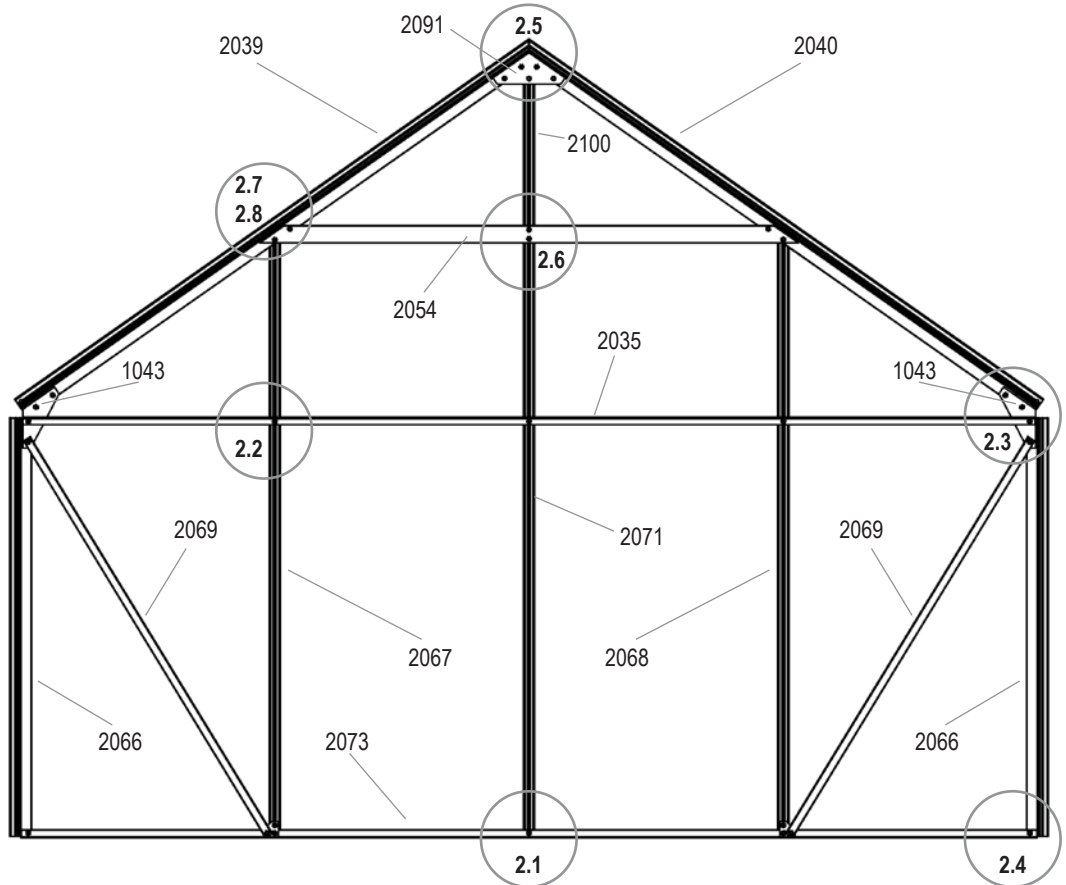
11500 2x



2

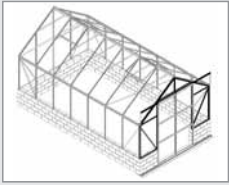


1001 31x	
1002 31x	
1043 2x	
2035 1x	
2039 1x	
2040 1x	
2054 1x	
2066 2x	
2067 1x	
2068 1x	
2069 2x	
2071 1x	
2073 1x	
2091 1x	
2092 2x	
2100 1x	

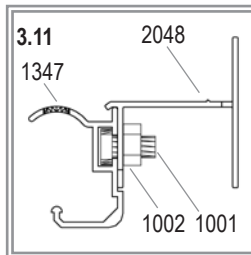
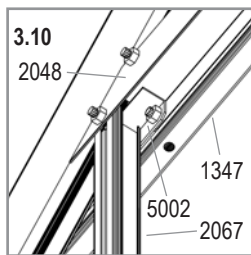
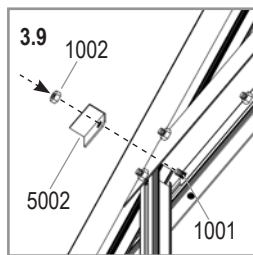
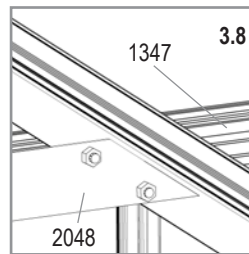
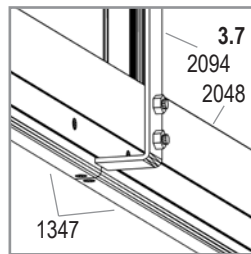
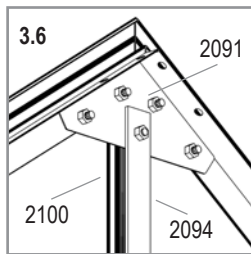
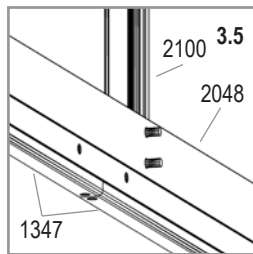
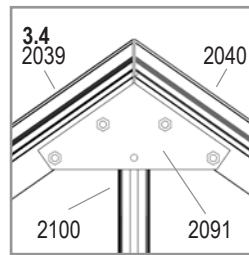
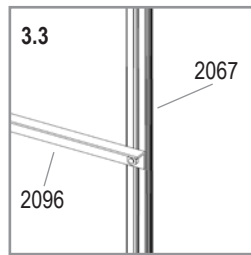
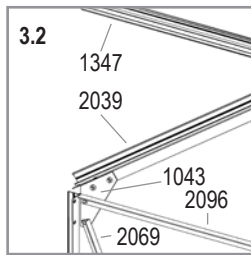
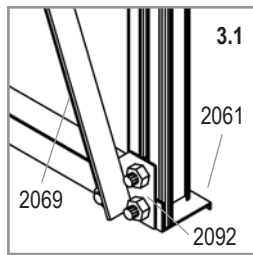
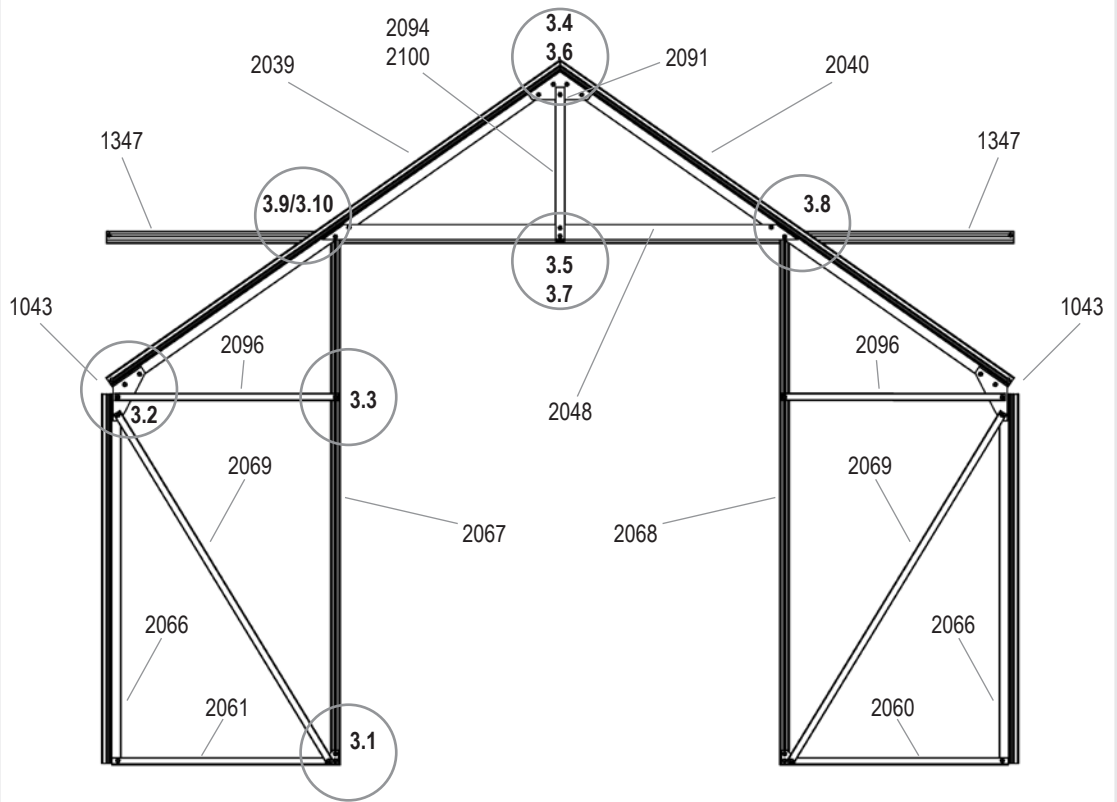


VM0038-C

3

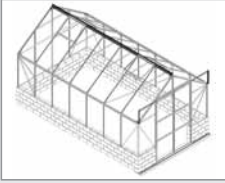


- 1001 35x
- 1002 35x
- 1043 2x
- 1347 2x
- 2039 1x
- 2040 1x
- 2048 1x
- 2060 1x
- 2061 1x
- 2066 2x
- 2067 1x
- 2068 1x
- 2069 2x
- 2091 1x
- 2092 2x
- 2094 1x
- 2096 2x
- 2100 1x
- 5001 1x
- 5002 1x

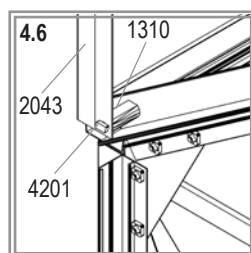
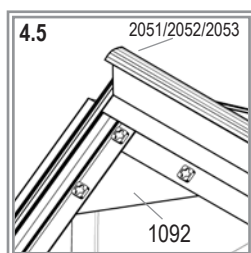
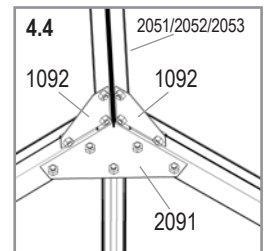
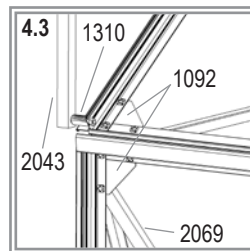
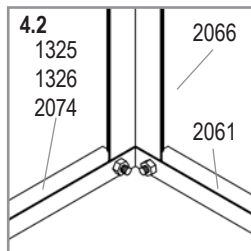
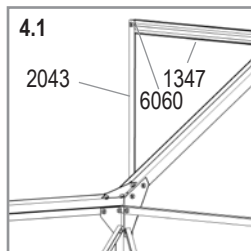
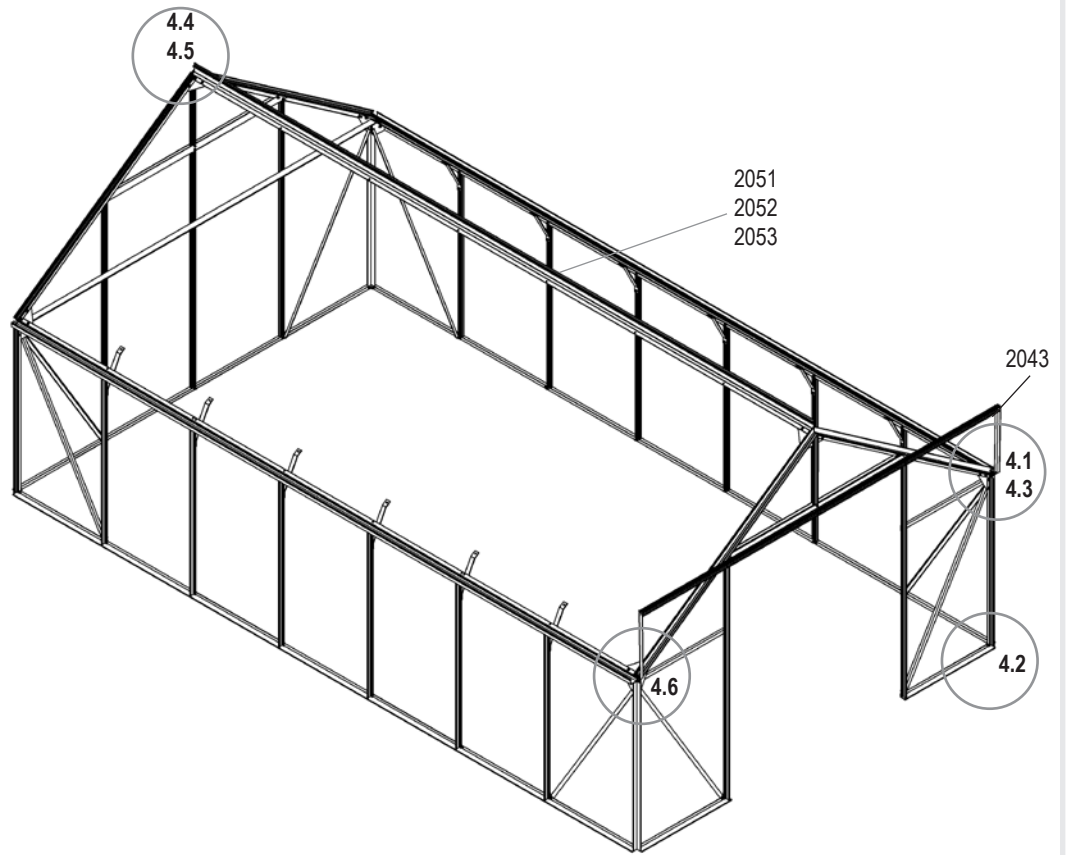


VM0038-C

4A

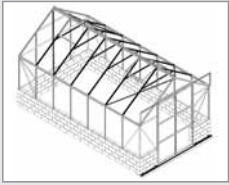


8300	9900	11500
1001		
30x	30x	30x
1002		
32x	32x	32x
1092		
8x	8x	8x
1310		
2x	2x	2x
2043		
2x	2x	2x
2051	2052	2053
1x	1x	1x
4201		
2x	2x	2x
6060		
2x	2x	2x

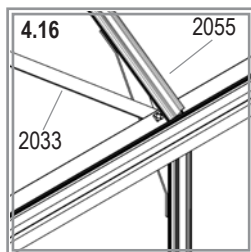
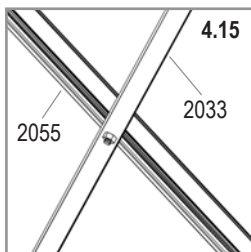
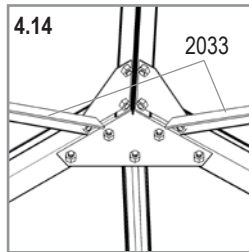
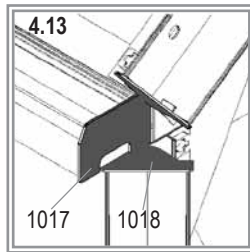
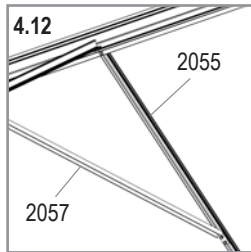
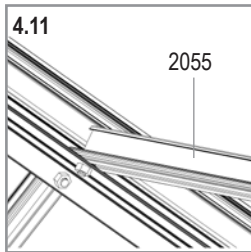
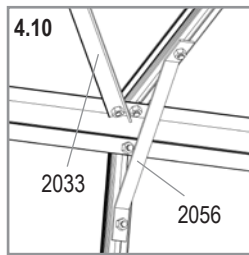
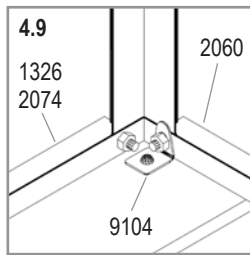
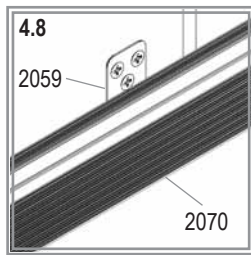
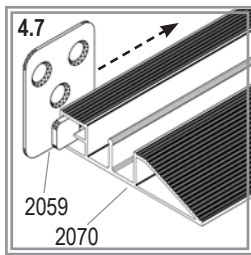
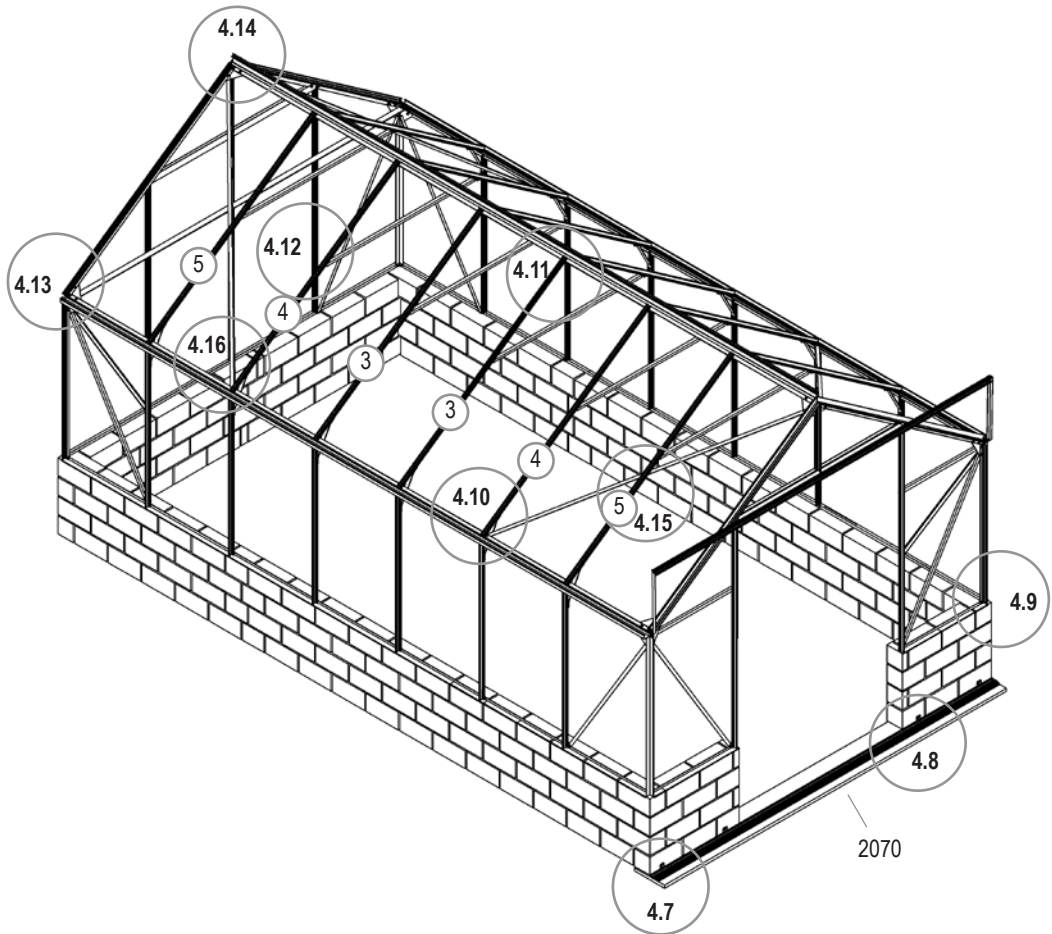


VM0038-C

4B

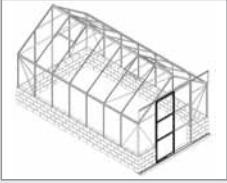


8300	9900	11500
1001		
56x	66x	76x
1002		
56x	66x	76x
1017		
4x	4x	4x
1018		
8x	8x	8x
2033		
4x	4x	4x
2055		
8x	10x	12x
2057		
4x	5x	6x
2059		
4x	4x	4x
2070		
1x	1x	1x
9104		
17x	19x	21x



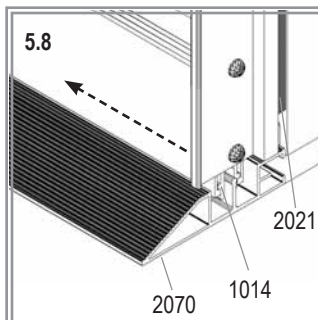
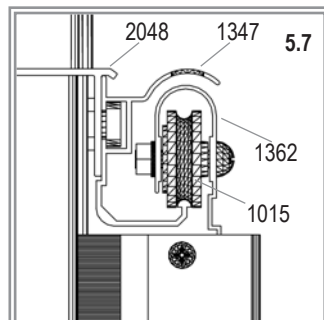
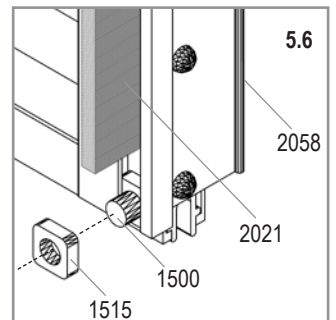
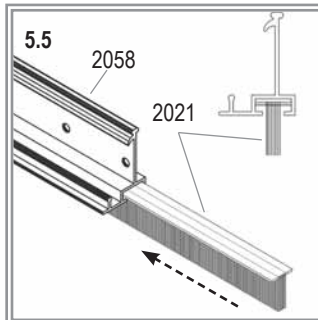
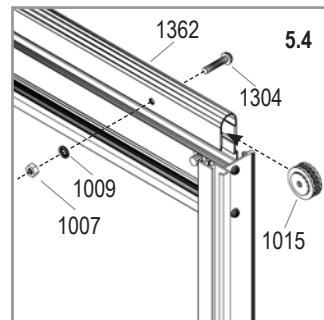
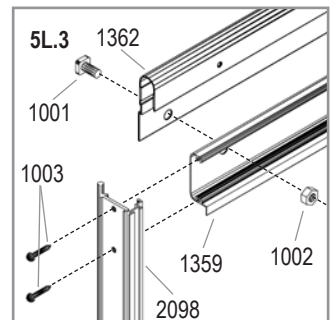
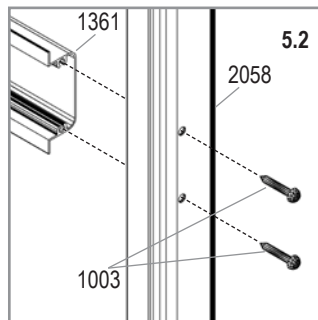
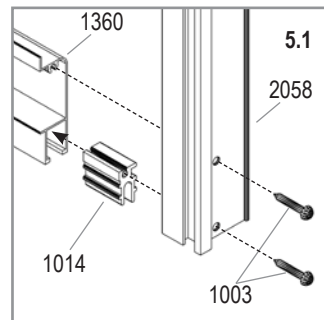
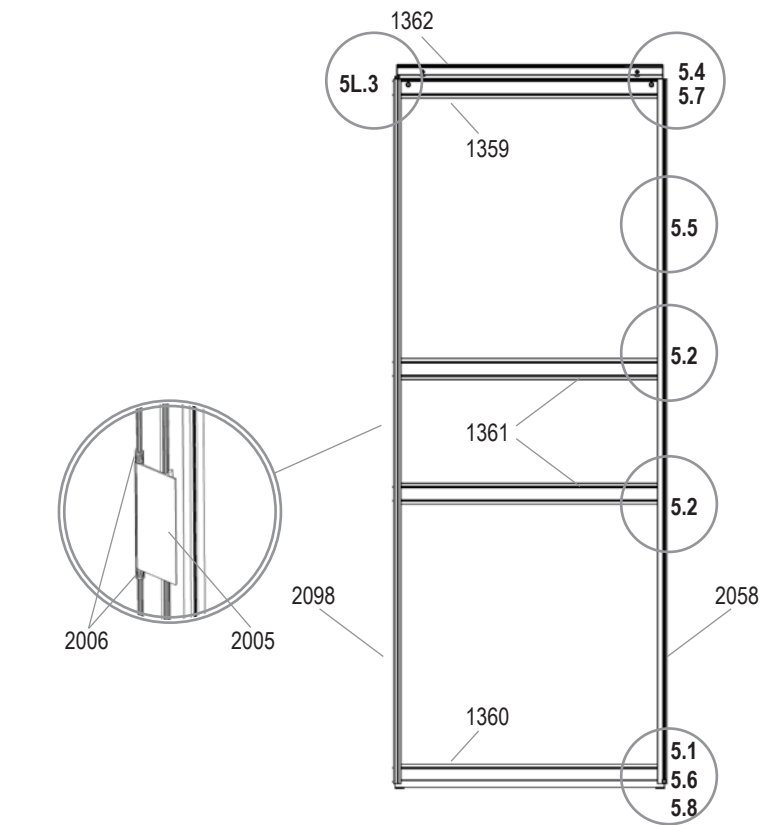
VM0038-C

5L

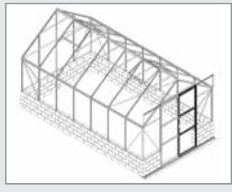


1001 2x	
1002 2x	
1003 16x	
1007 2x	
1009 2x	
1014 2x	
1015 2x	
1304 2x	
1359 1x	
1360 1x	
1361 2x	
1362 1x	
1500 1x	
1515 1x	
2005 1x	
2006 2x	
2021 1x	
2058 1x	
2098 1x	

VM0038-C

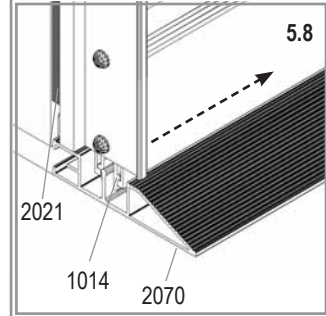
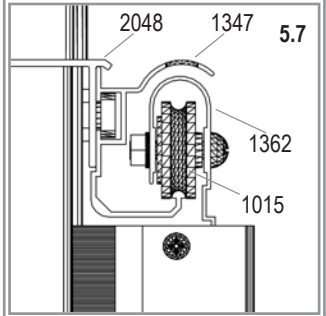
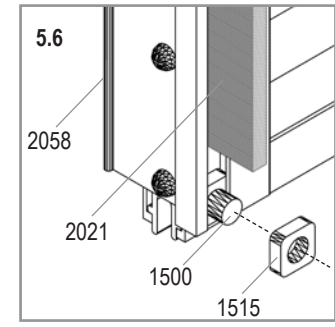
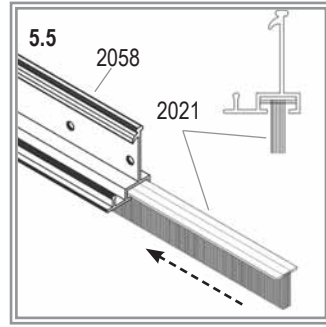
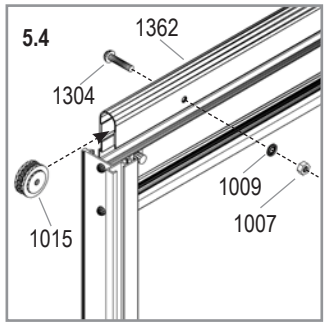
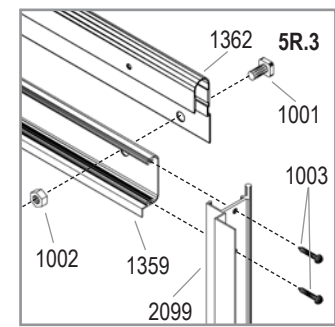
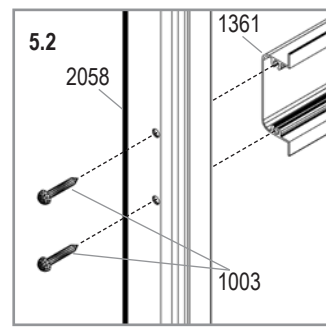
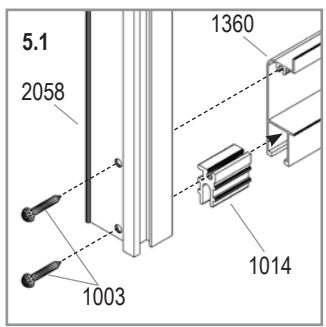
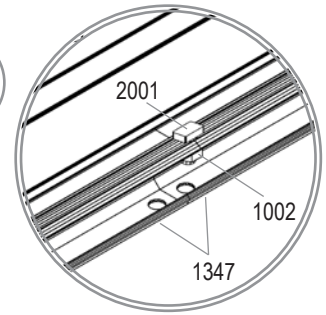
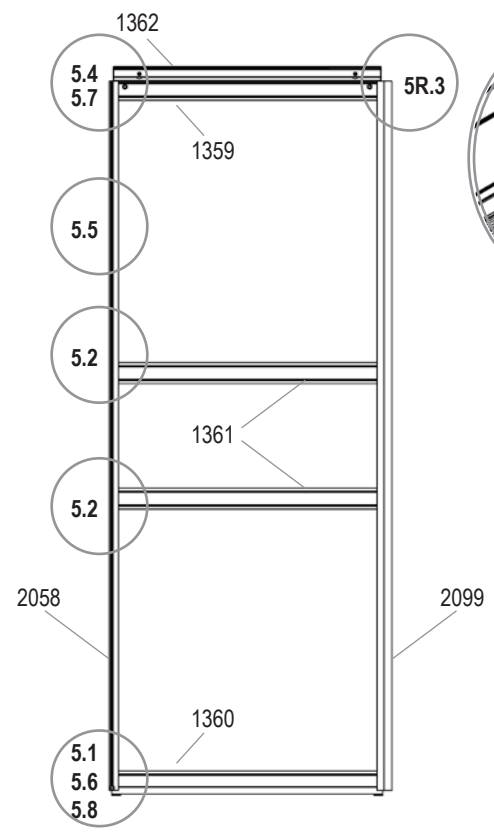


5R

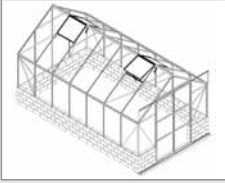












- 1001 2x
- 1002 3x
- 1003 16x
- 1007 2x
- 1009 2x
- 1014 2x
- 1015 2x
- 1304 2x
- 1359 1x
- 1360 1x
- 1361 2x
- 1362 1x
- 1500 1x
- 1515 1x
- 2001 1x
- 2021 1x
- 2058 1x
- 2099 1x

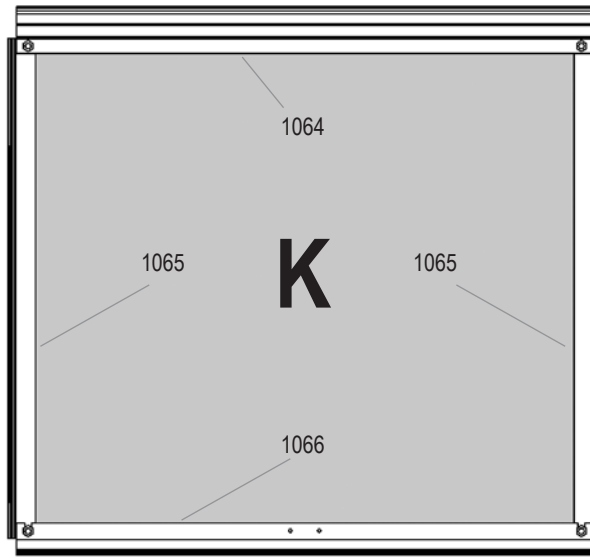
VM0038-C



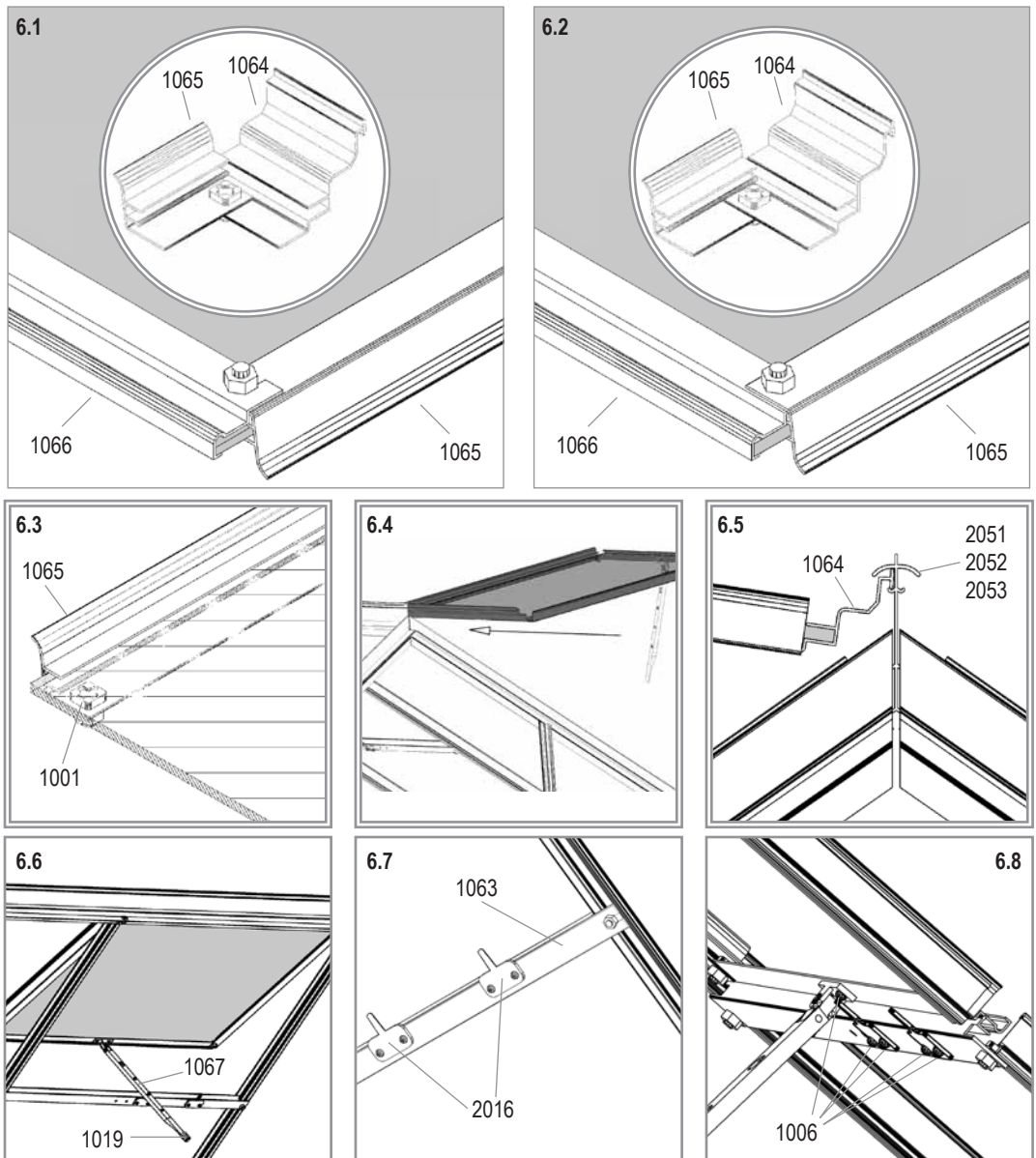
6



- 1001 4x 4 
- 1002 4x 4 
- 1006 6x 4 
- 1019 1x 4 
- 1063 1x 4 
- 1064 1x 4 
- 1065 2x 4 
- 1066 1x 4 
- 1067 1x 4 
- 2016 2x 4 

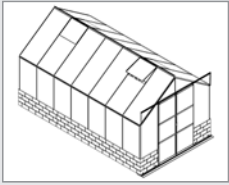


	Art. No.	mm	8300	9900	11500
K	369430 (4mm)	600 x 544	4x	4x	4x

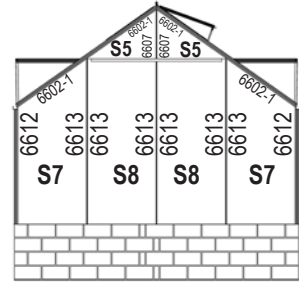


VM0038-C

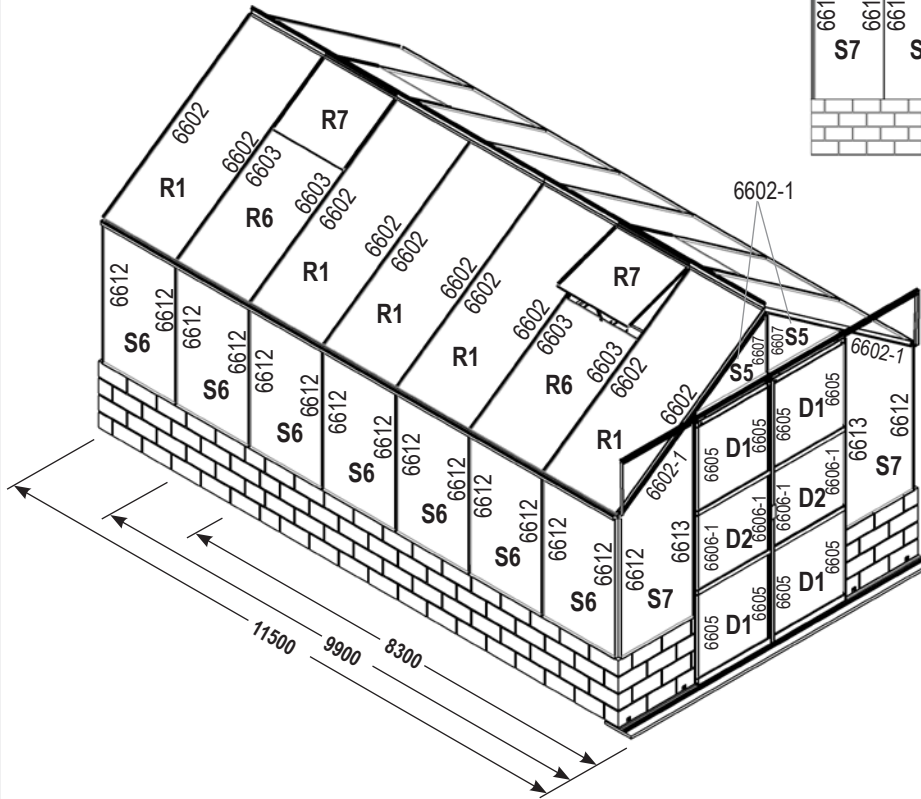
7



Part	Size (mm)	Cut	Part	Size (mm)
4x 6602	1509	→	8x 6602-1	≈748
4x 6606	588	→	4x 6606-1	540

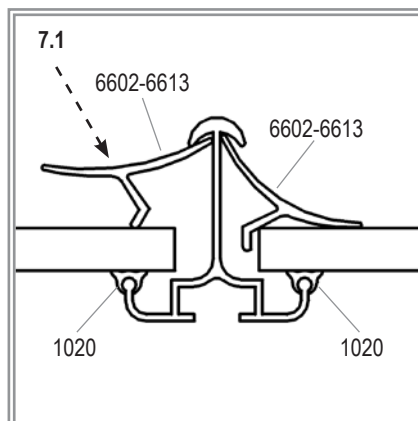


8300	9900	11500
1020		
1x	1x	1x



*		
6602		
16x	20x	24x
6603		
8x	8x	8x
6605		
8x	8x	8x
6606		
4x	4x	4x
6607		
4x	4x	4x
6612		
24x	28x	32x
6613		
8x	8x	8x

Glass	Art. No.	mm	8300	9900	11500
D1	3679011	610 x 610	4x	4x	4x
D2	3679141	610 x 540	2x	2x	2x
R1	3678231	612 x 1522	6x	8x	10x
R6	3679681	612 x 982	4x	4x	4x
R7	3679491	600 x 544	4x	4x	4x
S5	3678341	612 x 430/3	4x	4x	4x
S6	3678361	612 x 1018	10x	12x	14x
S7	3678381	612 x 1471/1042	4x	4x	4x
S8	3678371	612 x 1470	2x	2x	2x
Total			40x	44x	48x



VM0038-C



E.P.H. Schmidt u. Co. GmbH
Hoefkerstrasse 30
44149 Dortmund
Postfach 170163
44060 Dortmund
Deutschland
Tel.: +49 231 941655 0
Fax: +49 231 941655 99
www.eph-schmidt.de
verkauf@eph-schmidt.de

OPJ A/S
Volderslevvej 36 A
5260 Odense S
Danmark
Tel.: +45 66 15 10 30
Fax: +45 66 15 00 84
www.opj.dk
opj@opj.dk