

## **Vollkassettenmarkise mit LED-Beleuchtung Bedienungs- und Montageanleitung**



Liebe Kundin, lieber Kunde!

Herzlichen Glückwunsch zum Kauf dieses Qualitätsproduktes. Dieses Produkt entspricht europäischen und nationalen Anforderungen. Um diese Anforderungen zu erhalten und die Konformität zu gewährleisten, bitten wir Sie, sich an diese Anleitung zu halten. Sie beinhaltet wichtige Informationen bzgl. der Bedienung und Montage dieses Produktes. Bitte bewahren Sie diese Anleitung zur späteren Verwendung auf.

#### ACHTUNG!



Die Bedienungsanleitung muss vor Benutzung des Produkts gelesen werden.

Beachten Sie die Montageanforderungen und -methoden für eine fachgerechte und sichere Montage der Markise:

- Vollkassettenmarkise für den Außengebrauch
- DIN EN 13561
- Windwiderstandsklasse 2

Für Schäden, die durch unsachgemäße Bedienung entstehen sowie daraus resultierende Folgeschäden wird keine Haftung übernommen. Auch für Sach- oder Personenschäden durch nicht ordnungsgemäße Bedienung unter Nichtberücksichtigung der Sicherheitshinweise wird keine Haftung übernommen. Bitte nehmen Sie selbst aus Sicherheitsgründen keine Veränderungen an dem Produkt vor.

#### Legende der verwendeten Piktogramme



**Achtung!** Unfall- und Verletzungsgefahr sowie schwere Sachschäden möglich.

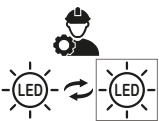
#### Bestimmungsgemäße Verwendung

- Diese Markise ist für den privaten Außenbereich an Gebäuden geeignet.
- Diese Markise ist nicht für den gewerblichen Gebrauch bestimmt.
- Jegliche anderweitige Verwendung oder Veränderung der Markise wird als unsachgemäße Verwendung betrachtet und kann erhebliche Gefahren verursachen.

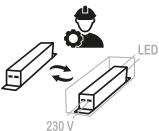
#### Sicherheitshinweise

##### ACHTUNG!

- Schauen Sie während des Betriebs nicht aus kurzem Abstand in die Lichtquelle.
- Betrachten Sie die Lichtquelle nicht mit einem optischen Instrument, z. B. mit einer Lupe.



- Die LEDs dürfen im Fall eines Defekts nur von autorisiertem Fachpersonal gewechselt werden.



- Das Betriebsgerät darf nur von autorisiertem Fachpersonal gewechselt werden.

#### Sicherheitshinweise

- Auf eine Markise wirken im ausgefahrenen Zustand die unterschiedlichsten Belastungen, wie z. B. Wind oder Regen, ein.
- Bei extremer Belastung können an den Befestigungsschrauben hohe Zugkräfte auftreten; bei Wandmontage bis zu 6,1 kN je Schraube.
- Überprüfen Sie daher vor Montagebeginn die Tragfähigkeit der Montagefläche und treffen Sie ggf. entsprechende Vorkehrungen zur stabilen Befestigung der Halterungen. Bei Unklarheiten sollten Sie einen Fachmann befragen.
- Steigende Ansprüche an die Wärmedämmung verringern stetig die Materialdichte der Wände und dadurch die Zugfestigkeit von Dübeln und Befestigungsmaterial. Prüfen Sie daher unbedingt vor der Montage, welches Befestigungsmaterial (Schrauben/Dübel) Sie für Ihr Mauerwerk benötigen (z. B. Ziegel, Kalksandstein etc.).
- Je nach Beschaffenheit Ihres Mauerwerkes sind ggf. spezielle Dübel zu verwenden. Führende Dübelhersteller liefern hierzu ausführliche Dokumentation und Information.

## Achtung!

- Markisen sind in erster Linie ein Sonnenschutz. Bei heftigem Wind (stärker als die Windwiderstandsklasse der montierten Markise), wie auch bei starkem Regen (Wassersackbildung) oder Schneefall, sind sie daher sofort einzufahren.
- Die Verwendung der Markise bei winterlichen Bedingungen kann erhebliche Gefahren verursachen und ist zu vermeiden.
- Die Nutzung unter solchen Wettereinflüssen kann Beschädigungen verursachen.
- Die Gelenkarm-Kompakt-Markisen werden komplett zusammengebaut geliefert und sind daher einfach zu montieren. Das Montagematerial ist beigegepackt.
- Für die Montage sind drei Personen erforderlich.
- Halten Sie während der Installation Kinder und Haustiere fern.
- Es darf nie auf die Markise geklettert oder etwas daran gehängt werden.
- Achten Sie darauf, dass Ihre Hände stets sauber sind, um Verschmutzungen an der Markise vorzubeugen.



### WICHTIGE SICHERHEITSHINWEISE!

**WARNHINWEISE – FÜR DIE SICHERHEIT VON PERSONEN IST DIE EINHALTUNG DIESER ANWEISUNGEN ERFORDERLICH.**

### BEWAHREN SIE DIESE ANWEISUNGEN AUF!

- **VORSICHT!** Bei Arbeiten in großen Höhen besteht Absturzgefahr. Immer geeignete Absturzsicherungen tragen.
- Wenn die Markise unter Anwendung von Tragseilen an einer höheren Stelle montiert werden muss, stellen Sie sicher,
  - dass die Markise aus der Verpackung entnommen worden ist,
  - dass die Tragseile der Belastung standhalten und so befestigt werden, dass sie nicht wegrutschen können, und
  - dass die Markise gleichmäßig und in horizontaler Position angehoben wird.- Gleiches gilt für die Demontage der Markise.
- Leitern und Gerüste dürfen nicht an der Markise angelehnt oder befestigt werden. Für einen sicheren Stand ist eine feste, ebene Grundlage notwendig.
- Nur Leitern und Gerüste mit einer ausreichend hohen Tragfähigkeit verwenden.
- Bei der erstmaligen Verwendung darauf achten, dass sich keine Personen oder Tiere im Ausfahrbereich der Markise befinden. Kontrollieren Sie, ob die Befestigungselemente und Montagehalterungen nach dem ersten Ausfahren noch fest sind.
- Stellen Sie sicher, dass Kinder und Personen, welche die Gefahren durch unsachgemäße Verwendung oder Zweckentfremdung nicht richtig einschätzen können, die Markise nicht bedienen. Reparaturbedürftige Markisen mit stark verschlissenen oder beschädigtem Tuch oder Gestänge dürfen nicht verwendet werden.
- Die Markise vor jeder Verwendung visuell auf Beschädigungen kontrollieren. Falls Beschädigungen erkennbar sind, den Gebrauch der Markise sofort einstellen und autorisierte Fachkräfte mit der Reparatur beauftragen.
- Während des Betriebs keine beweglichen Teile berühren. Es besteht insbesondere beim Betrieb der Markise mit automatischer Steuerung Quetsch- und Schergefahr zwischen Ausfallprofil, Gelenkarmen, beweglichen Profilen und Gehäuse.
- Darauf achten, dass Kleidung oder Körperteile nicht von der Markise erfasst und eingezogen werden.
- Beim Arbeiten im Ausfahrbereich der Markise sicherstellen, dass diese nicht versehentlich betätigt werden kann. Trennen Sie die Markise vom Stromnetz. Entfernen Sie die Handkurbel und lagern Sie sie an einer sicheren Stelle. Schalten Sie die Stromversorgung des Systems aus und ergreifen Sie Sicherheitsmaßnahmen gegen unbeabsichtigtes Wiedereinschalten.
- Zusätzliche Belastungen der Markise durch angehängte Gegenstände oder durch Spannseile können zu Beschädigungen oder zum Absturz der Markise führen und sind nicht zulässig.
- Laub oder sonstige auf dem Markisentuch, im Markisenkasten und in den Führungsschienen liegende Fremdkörper sofort beseitigen, da dies zu Beschädigungen oder zum Absturz der Markise führen kann.
- Bei einem Neigungswinkel der Markise unter 14° (25 %) darf diese bei Regen nicht ausgefahren werden, da es sonst zu Beschädigungen oder zum Absturz der Markise durch Wassersackbildung kommen kann.
- Nur vom Hersteller zugelassene Ersatzteile verwenden.
- Beim Demontieren und Entsorgen der Markise müssen die vorgespannten Teile (z. B. Gelenkarmlen, Rückzugssysteme) vollständig entspannt oder gesichert werden, um ein unbeabsichtigtes Entfalten zu verhindern.
- **VORSICHT!** Verletzungs- oder Lebensgefahr durch Stromschlag!
- Bei der Installation müssen die jeweiligen nationalen Errichtungsbestimmungen eingehalten werden.
- Bei Arbeiten an der Markise sicherstellen, dass die Stromversorgung der Markise ausgeschaltet ist und Sicherheitsmaßnahmen gegen unbeabsichtigtes Wiedereinschalten getroffen sind.
- Kinder dürfen mit den Bedienelementen der Markise nicht spielen. Fernbedienungen außerhalb der Reichweite von Kindern aufbewahren.
- Kinder sollten beaufsichtigt werden, um sicherzustellen, dass sie nicht mit der Markise spielen.
- Die Markise und ihre Befestigungen regelmäßig auf Verschleißerscheinungen oder Beschädigung der Kabel überprüfen. Falls Beschädigungen erkennbar sind, den Gebrauch der Markise sofort einstellen und autorisierte Fachkräfte mit der Reparatur beauftragen.
- Achten Sie außerdem stets darauf, dass die Markise rund und gleichmäßig läuft. Verwenden Sie die Markise nicht, wenn Reparaturen oder Anpassungen notwendig sind.
- Änderungen an der Markise dürfen nicht ohne Rücksprache mit dem Hersteller oder dessen Bevollmächtigtem (Händler) vorgenommen werden.
- Verwenden Sie die Markise nicht, wenn in der Nähe Arbeiten, z. B. Fensterputzarbeiten, durchgeführt werden. Ziehen Sie in diesem Fall den Netzstecker.

- Der Schalter muss im Sichtbereich des Ausfallprofils, jedoch abseits von beweglichen Teilen in einer Höhe montiert werden, welche den nationalen Bestimmungen für Behinderte entspricht (möglichst unter 1,30 m).
- Wenn ein manuell bedienbares Notfallsystem mitgeliefert wird, muss dieses in einer Höhe von unter 1,80 m erreichbar sein.
- Zwei unmittelbar aufeinanderfolgende Ein- und Ausschaltvorgänge können zu einer Überhitzung des Motors führen. Die im Motor befindliche Sicherung wird diesen im Falle einer Überhitzung ausschalten. Nach erfolgter Abkühlung lässt sich der Motor wieder einschalten.
- Eine Markise mit elektrischem Antrieb kann ohne elektrischen Strom nicht ausgefahren werden. Deshalb wird insbesondere für windreiche Regionen mit häufigen Stromausfällen empfohlen, die Markise mit einem manuell bedienbaren Notfallsystem oder einer Notstromversorgung zu betreiben.
- Vorsicht beim manuellen Betrieb der eingefahrenen Markise, da diese aufgrund von schwachen oder gebrochenen Federn schnell herausfallen kann.

### **Vorsicht! Lebensgefahr durch elektrischen Schlag!**

- Der Anschlussstecker der Markise muss im Originalzustand in die Steckdose passen und darf in keiner Weise verändert werden.
- Ist das Netzkabel beschädigt, muss es vom Hersteller, seinem Servicepartner oder einer ähnlich qualifizierten Person ausgetauscht werden, um eine Gefährdung zu vermeiden.
- Verwenden Sie die Markise nicht, wenn das Netzkabel oder der Netzstecker beschädigt ist. Lassen Sie die beschädigten Teile von einer qualifizierten Fachkraft austauschen.
- Verwenden Sie keine Adapterstecker gemeinsam mit schutzgeerdeten Produkten. Unveränderte Stecker und passende Steckdosen verringern das Risiko eines elektrischen Schlages.
- Halten Sie das Produkt von Regen oder Nässe fern. Das Eindringen von Wasser in ein Elektroprodukt erhöht das Risiko eines elektrischen Schlages.
- Zweckentfremden Sie das Kabel nicht, um das Produkt z. B. zu tragen, aufzuhängen oder um den Stecker aus der Steckdose zu ziehen.
- Halten Sie das Kabel fern von Hitze, Öl, scharfen Kanten oder sich bewegenden Produktteilen. Beschädigte oder verwickelte Kabel erhöhen das Risiko eines elektrischen Schlages.
- Beachten Sie die Netzspannung. Sie muss mit den Angaben auf dem Typenschild des Produkts übereinstimmen. Andernfalls drohen Beschädigungen und Verletzungen.
- Die elektrische Festinstallation muss gemäß VDE 100 durch eine zugelassene Elektro-Fachkraft erfolgen. Die beigefügten Installationshinweise der mitgelieferten Elektrogeräte sind zu beachten.

### **Sicherheitshinweise zu Batterien**

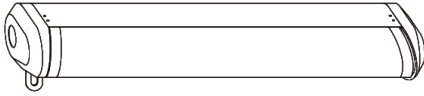

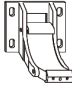




#### **Warnung! Lebensgefahr!**

- Bewahren Sie Batterien außerhalb der Reichweite von Kindern auf. Dies gilt insbesondere für Batterien, die verschluckt werden können. Falls eine Zelle oder Batterie verschluckt wurde, ist sofort medizinische Hilfe zu suchen. Das Verschlucken von Knopfzellen oder Batterien kann Verätzungen, Perforation von Weichteilen und in schweren Fällen den Tod verursachen. Sie müssen unmittelbar nach dem Verschlucken entfernt werden.
- Erlauben Sie Kindern das Wechseln von Batterien nicht ohne Aufsicht.
- Achten Sie jederzeit darauf, dass die Batterien mit der richtigen Polarität (+ und -) eingesetzt werden, wie sie auf der Batterie und dem Gerät angegeben ist. Wenn Batterien falsch eingesetzt werden, könnten sie kurzgeschlossen oder überladen werden. Das kann zu Überhitzung, zum Auslaufen, zum Entweichen von Gas, zum Bersten, zu einer Explosion, zu einem Brand und zur Verletzung von Personen führen.
- Schließen Sie Batterien nicht kurz. Wenn der Pluspol (+) und der Minuspol (-) einer Batterie direkt miteinander verbunden werden, entsteht ein Kurzschluss. Lose Batterien, die sich neben Schlüsseln oder Münzen in einer Tasche befinden, können sich zum Beispiel unbemerkt kurzschließen. Das kann zu Überhitzung, zum Auslaufen, zum Entweichen von Gas, zum Bersten, zu einer Explosion, zu einem Brand und zur Verletzung von Personen führen.
- Laden Sie die Batterien nicht. Der Versuch, eine nicht wiederaufladbare (Primär-)Batterie zu laden, kann dazu führen, dass sich in ihrem Inneren Gas bildet und/oder dass sie sich erhitzt und dadurch Auslaufen, das Entweichen von Gas, eine Explosion, einen Brand und die Verletzung von Personen verursacht.
- Überentladen Sie die Batterie nicht. Wenn Batterien an einer äußeren Stromversorgung erzwungen entladen werden, wird die Batteriespannung unter den Wert gezwungen, für den sie ausgelegt sind, wobei sich innerhalb der Batterie Gase bilden. Das kann zu Überhitzung, zum Auslaufen, zum Entweichen von Gas, zum Bersten, zu einer Explosion, zu einem Brand und zur Verletzung von Personen führen.
- Mischen Sie gebrauchte und neue Batterien oder Batterien unterschiedlicher Typen und Marken nicht. Wenn die Batterien gewechselt werden, dann zur selben Zeit und gegen Batterien desselben Typs vom selben Hersteller. Wenn Batterien unterschiedlicher Marken oder Typen oder neue und gebrauchte Batterien zusammen genutzt werden, könnten einige Batterien aufgrund des Spannungsunterschiedes oder des Kapazitätsunterschiedes überentladen/erzwungen entladen werden. Das kann zu Überhitzung, zum Auslaufen, zum Entweichen von Gas, zum Bersten, zu einer Explosion und zu einem Brand führen und die Verletzung von Personen verursachen.
- Entfernen Sie verbrauchte Batterien unverzüglich aus dem Gerät und entsorgen Sie sie bestimmungsgemäß.
- Wenn entladene Batterien lange Zeit im Gerät bleiben, kann es zum Auslaufen von Elektrolyten und dadurch zur Beschädigung des Gerätes und zur Verletzung von Personen kommen.
- Erwärmen Sie Batterien nicht.

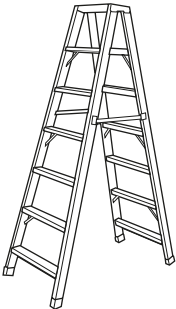
- Wenn eine Batterie Hitze ausgesetzt wird, kann das zum Auslaufen, Entweichen von Gas, zu einer Explosion oder zu einem Brand führen, und es kann zur Verletzung von Personen kommen.
- Schweißen oder löten Sie nicht direkt an Batterien.
- Nehmen Sie Batterien nicht auseinander.
- Deformieren Sie Batterien nicht.
- Werfen Sie Batterien nicht ins Feuer.
- Verkapseln und/oder verändern Sie Batterien nicht.

### Lieferumfang

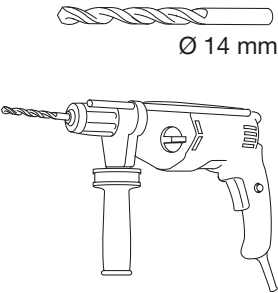
Nehmen Sie alle Teile vorsichtig aus der Verpackung. Breiten Sie diese übersichtlich auf einem weichen Untergrund aus, sodass Sie den gesamten Lieferumfang gut erkennen können. Die folgenden Teile sind enthalten:

Teil	Beschreibung	Menge
1		1
2		1
3		3
4		1
5		12
6		1
7		1

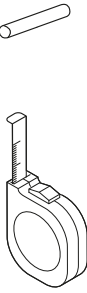
### Für die Montage benötigtes Werkzeug




✓ Trittleiter



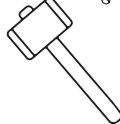
✓ Steinbohrer 14 mm



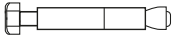
✓ Maßband



✓ Wasserwaage



✓ Holzhammer



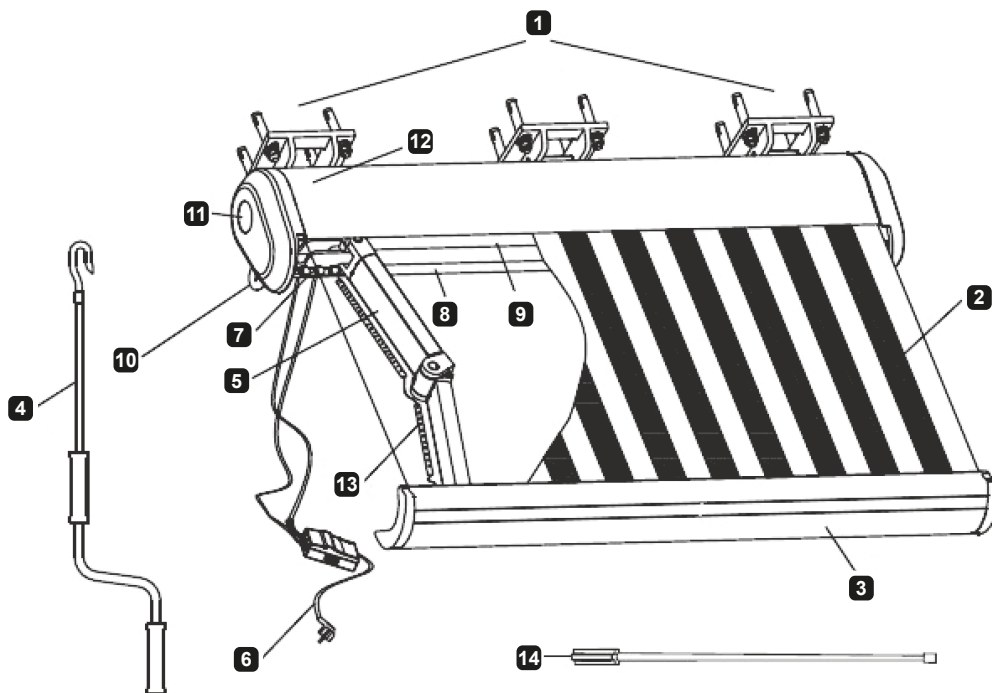
✓ Verankerung

✓ Bohrer  
 ✓ Steinbohrer 14 mm  
 ✓ Wasserwaage  
 ✓ Sechskantschlüssel 5 mm und 8 mm

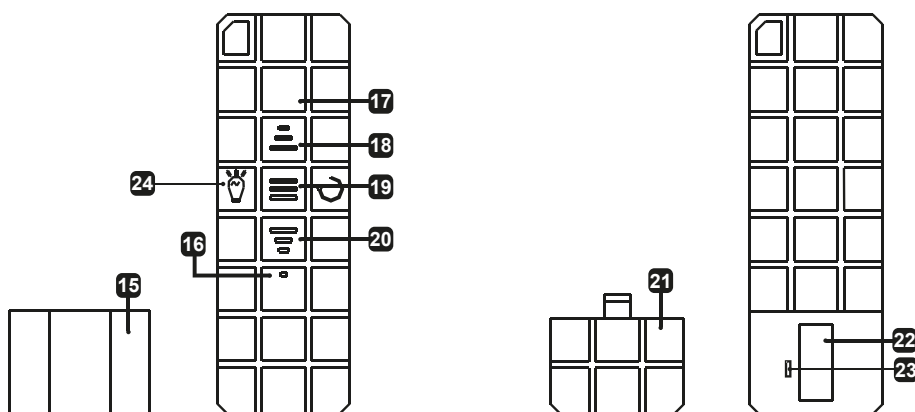
✓ Trittleiter  
 ✓ Maßband  
 ✓ Kreide oder Marker  
 ✓ Holzhammer

✓ Verankerung

# Übersicht



1	Konsole	2	Markisenstoff	3	Ausfallprofil
4	Kurbel	5	Gelenkarm	6	Netzleitung
7	Einstellbereich Neigungswinkel	8	Untere Abdeckung	9	Tuchwelle
10	Getriebeöse	11	Seitenabdeckung	12	Kassette
13	Lichterkette	14	Motor-Einstellwerkzeug		



15	Halterung für die Fernbedienung	16	LED	17	Fernbedienung
18	Ausfahr-Taste $\triangle$ "AUF"	19	Stopp-Taste $\square$ "STOP"	20	Einfahr-Taste $\nabla$ "ZU"
21	Batteriefachdeckel	22	Batteriefach	23	Taste P2
24	Licht-Taste				

## Montage

Für die Sicherheit und das einwandfreie Funktionieren der Markise ist besonders auf die richtige Montage der mitgelieferten Halterungen zu achten. Es ist zweckmäßig, die ausgepackte Markise (Folie noch nicht entfernen) an der Montagestelle so auf den Boden zu legen, wie sie angebracht werden soll.

### Vorsicht! Verletzungsgefahr!

Montieren Sie die Markise nur zu dritt. Die Markise ist sehr schwer. Um die Markise in die Wandhaken einzuhängen, sind zwingend drei Personen erforderlich. Versuchen Sie nicht, die Markise alleine einzuhängen. Ein Herunterfallen der Markise kann diese beschädigen und zu schwerwiegenden Verletzungen führen!

### Vorsicht!

Die Markise darf nur auf tragfähigem Untergrund montiert werden. Die Mindestmontagehöhe muss 2,5 Meter betragen.

### Hinweis:

Verwenden Sie pro Person eine Leiter mit Standfläche, um die Markise montieren zu können.

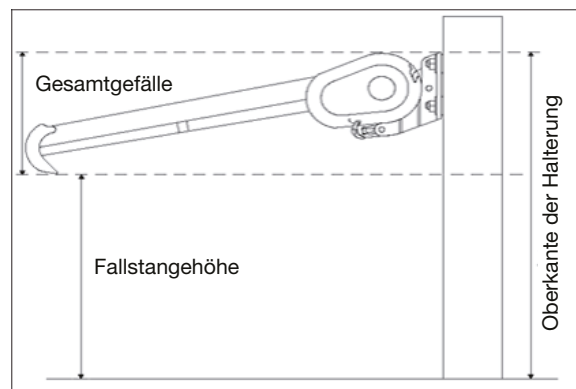
### Vorsicht! Verletzungsgefahr!

Vergewissern Sie sich, dass die Leitern sicher stehen. Andernfalls können Verletzungen die Folge sein. Verwenden Sie nur Leitern, die für derartige Montagearbeiten geeignet sind.

### Hinweis:

Achten Sie darauf, dass die Wand/Decke eben ist. Unebene Wände/Decken können den festen Sitz der Konsolen (1) beeinträchtigen.

1. Bestimmen Sie die Höhe, in welcher die Markise an der Wand befestigt werden soll. Soll die Markise über einer Tür montiert werden, sollte sie mindestens 20 cm über der Tür angebracht werden. Beachten Sie auch das Gefälle der Markise. Der Winkel kann jedoch bei Bedarf leicht verstellt werden (Bild 1).



**Bild 1**

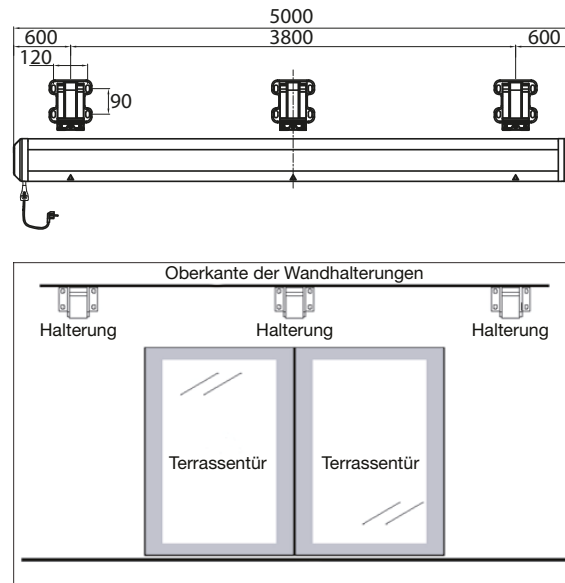
### Achtung!

Achten Sie bei niedriger Montage darauf, dass sich keine Gegenstände im Schwenkbereich befinden.

2. Es befinden sich rote Markierungen an der Rückseite der Markise, welche die späteren Positionen der Wandhalterungen anzeigen. Die Wandhalterungen sollten nicht zu weit von den Markierungen entfernt angebracht werden, da es ansonsten durch das Gewicht, das auf den Gelenkarmen lastet, zum Verbiegen der Aluminium-Kassette kommen kann. Das Verschieben der Wandhalterungen nach innen oder außen kann jedoch z. B. bei Eisenträgern, Kanten, o. Ä. notwendig werden.
3. Schieben Sie die Wandhalterungen von hinten provisorisch auf das Tragrohr und schneiden Sie die Folie in diesem Bereich auf.

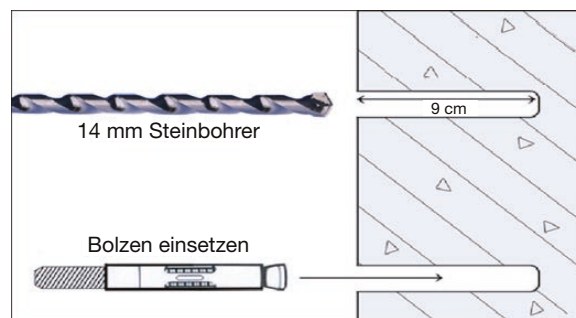
4. Messen Sie die ermittelte Lage der Halterungen aus und übertragen Sie sie auf die Montageebene (Wand). Zeichnen Sie mithilfe eines langen Lineals eine waagerechte Linie an (Bild 2). Die richtige Montage der Halterungen an der Wand ist äußerst wichtig, weil auf das Tragerohr ein enormes Gewicht durch die Markise zukommt.

Zeichnen Sie anschließend die Befestigungslöcher für die Halterungen an. Benutzen Sie dafür die Halterung als Schablone.



**Bild 2**

5. Bohren Sie die Löcher mithilfe einer Schlagbohrmaschine mit einem 14 mm Steinbohrer 9 cm tief in die Wand (Bild 3). Stellen Sie sicher, dass Sie nicht in Mörtel bohren, da dieser keinen ausreichenden Halt für das Gewicht der Markise bietet.

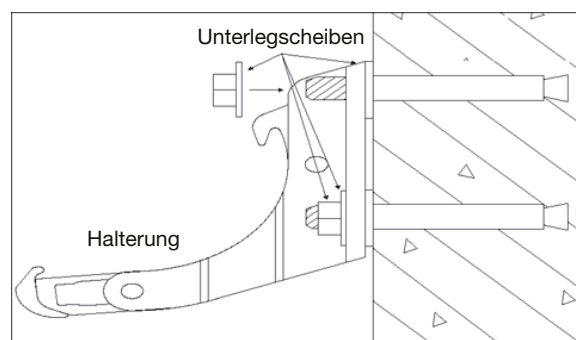


**Bild 3**

**Tipp:**

Um sicherzustellen, dass Sie genau 9 cm tief bohren, markieren Sie diese Länge mit Klebeband am Bohrer.

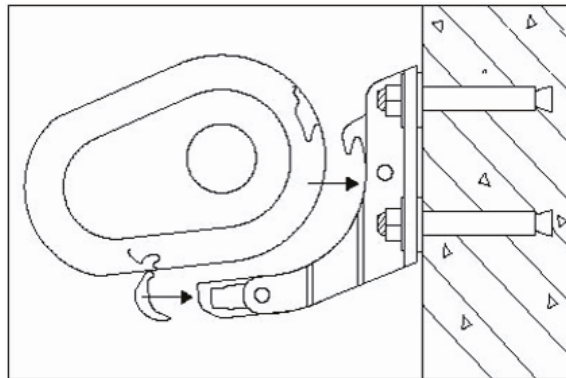
6. Schlagen Sie die Bolzen ein und setzen Sie dann die Halterung auf die Schrauben. Anschließend schieben Sie die Dichtung und die Unterlegscheibe auf die Schraube und ziehen diese mit der Mutter fest (Bilder 3 + 4).



**Bild 4**



7. Hängen Sie die ausgepackte Markise mithilfe einer weiteren Person in die Halterung ein und richten Sie sie seitlich so aus, dass sich die Halterungen im Bereich der Markierungen (siehe Punkt 3) befinden. Befestigen Sie die Markise nun mit den Sicherungsschrauben an der Halterung und sichern Sie sie auf diese Weise gegen Herausfallen (Bild 5).



**Bild 5**

**Achtung!**

Richten Sie vor dem endgültigen Festziehen nochmals die Halterungen aus (Wasserwaage) und unterfüttern Sie sie ggf.

8. Entfernen Sie erst jetzt die Verpackungsfolie der Markise und die Sicherungspappe von den Gelenkarmen.

Achtung: Verschmutzungsgefahr!

**Anschluss des E-Motors an das Stromnetz**

- Verbinden Sie das 4-adrige Kabel mit dem Stromnetz.
- Der eingebaute E-Motor kann nur an ein 220-240-Volt-Stromnetz angeschlossen werden.
- Öffnen Sie die Markise mithilfe der Fernbedienung vollständig. Fahren Sie sie nun ein kleines Stück wieder ein, um den Markisenstoff straff zu ziehen.

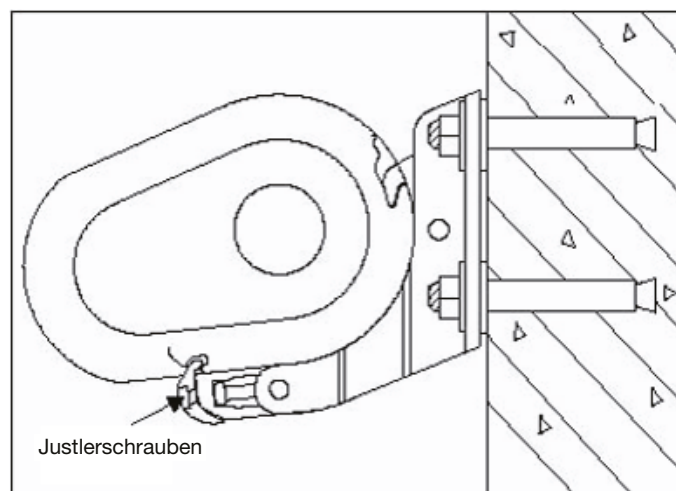
**Achtung!**

- Der Motor darf nur bei einer maximalen Außentemperatur von  $-20\text{ }^{\circ}\text{C}$  bis  $+55\text{ }^{\circ}\text{C}$  betrieben werden.
- Es dürfen keinerlei Veränderungen der elektrischen Ausrüstung vorgenommen werden.

**Achtung!**

- Lassen Sie Kinder nicht mit dem Motor der Markise spielen. Fernbedienungen sind von Kindern fernzuhalten.
- Untersuchen Sie die Markise regelmäßig auf Anzeichen von Verschleiß oder Beschädigungen an Kabeln. Benutzen Sie sie nicht, wenn eine Reparatur erforderlich ist.
- Bei einer Inspektion oder Wartung von elektrischen Teilen muss der Anschluss zur Sicherheit spannungslos geschaltet werden.

**Einstellung der Tuchneigung**



**Bild 6**

1. Im Werk wurde große Sorgfalt darauf gelegt, das Markisendach korrekt auszurichten. Sollten Sie jedoch einen anderen Neigungswinkel wünschen, können Sie dies einstellen. Fahren Sie dazu die Markise zunächst vollständig aus.
2. Drehen Sie dann die Justierschraube (Bild 6) an der Seite der linken Halterung mit dem Sechskantschlüssel bis zur gewünschten Tuchneigung.
3. Drehen Sie nun die Justierschraube an der Seite der rechten Halterung, bis die Markise gerade ausgerichtet ist.
  - Der maximale Neigungswinkel beträgt 30 Grad, die Mindestneigung sollte 0 Grad betragen. (0 Grad wäre eine horizontale Einstellung, 90 Grad eine Neigung senkrecht nach unten).

#### **Achtung!**

- Prüfen Sie mithilfe einer Wasserwaage an der Fallstange, ob beide Gelenkarme in Waage justiert sind.
- Nur dann darf die Markise wieder eingefahren werden, ansonsten kann es zu Beschädigungen kommen!

#### **Hinweis:**

- Diese Markise verfügt über eine zusätzliche Tuchlaufführungsschiene zur Optimierung des Tuchlaufs.

#### **Motor nachjustieren Aus-/Einfahrweite einstellen**

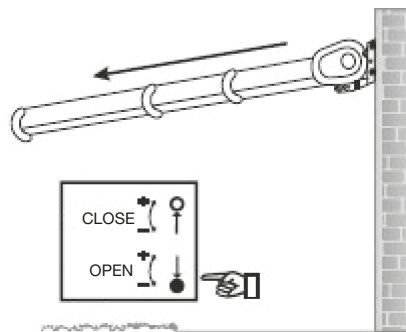
Der Motor wurde werksseitig bereits voreingestellt. Größere Einstellungen vor dessen Einsatz sind daher nicht erforderlich. In folgenden Fällen muss der Motor jedoch ein wenig nachjustiert werden:

- Die Markise fährt nicht vollständig aus.
- Die Markise fährt nicht vollständig ein.
- Der Markisenstoff hängt durch.
- Der Motor läuft weiter, obwohl die Markise vollständig geschlossen ist.

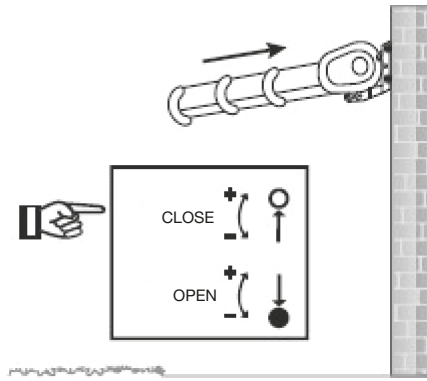
#### **Hinweis:**

Beachten Sie unbedingt die Hinweise des Aufklebers auf der Unterseite der Kassette.

- Drehen Sie die Einstellschraube „OPEN“ mittels Motor-Einstellwerkzeug (14) im Uhrzeigersinn in Richtung „+“, um die Ausfahrweite zu erhöhen.
- Drehen Sie die Einstellschraube „OPEN“ mittels Motor-Einstellwerkzeug (14) gegen den Uhrzeigersinn in Richtung „-“, um die Ausfahrweite zu verringern.



- Drehen Sie die Einstellschraube „CLOSE“ mittels Motor-Einstellwerkzeug (14) gegen den Uhrzeigersinn in Drehrichtung „-“, um die Einfahrweite zu verringern.
- Drehen Sie die Einstellschraube „CLOSE“ mittels Motor-Einstellwerkzeug (14) im Uhrzeigersinn in Drehrichtung „+“, um die Einfahrweite zu vergrößern.



**Hinweis:**

Wenn der Motor nach mehrmaligem Einstellen nicht funktioniert, warten Sie 30 Minuten und starten Sie ihn dann erneut.

**Hinweis:**

Überlasten Sie den Motor nicht. Andernfalls kann sich die Lebensdauer des Motors verringern.

**Wartungsempfehlung**

- Überprüfen Sie bitte zu Beginn jeder Markisensaison alle Schrauben auf festen Sitz. Ausnahme: selbstsichernde Muttern der Justierschrauben an den Fallstangenhaltern.
- Auch sollten Sie die Befestigungsschrauben für die Wandmontage der Halterungen überprüfen. Reinigen Sie außerdem einmal jährlich das Markisengestell mit Seifenwasser.
- Entfernen Sie Flecken auf dem Markisentuch (durch Staub, Vogelkot, Insekten etc.) nur im trockenen Zustand mit einer harten Bürste.
- Sollten Sie die Markise in feuchtem/nassem Zustand eingefahren haben, fahren Sie sie möglichst zeitnah wieder aus, damit das Markisentuch trocknen kann.
- Nachfolgend haben wir noch eine Zusammenstellung mit typischen Eigenschaften vom Markisentuch verfasst.

Solche Erscheinungen sind nicht als Fehler anzusehen, solange sie nicht in unzumutbarem Ausmaß auftreten:

- Ein Durchhängen des Markisenstoffes infolge des Eigengewichts ist möglich.
- Farbabweichungen zwischen einzelnen Stoffbahnen können aus fertigungstechnischen Gründen auftreten.
- Schattierungen sind lediglich optische Erscheinungen. Sie beruhen auf verschiedenen Lichtbrechungen zwischen glatten und gefalteten Stellen.
- Ein ungerader Fadenverlauf kann beim Konfektionieren auftreten.

## **Inbetriebnahme**

### **Funktion prüfen**

Prüfen Sie vor der Montage der Markise unbedingt die Funktionen des Motors mit der Fernbedienung (17).

### **Motor mit der Fernbedienung testen**

- Stecken Sie den Netzstecker der Markise in eine ordnungsgemäß installierte Steckdose. Es sollte ein Signal ertönen.
- Drücken und halten Sie die Ausfahr-Taste  $\Delta$  „AUF“ (18) und die Einfahr-Taste  $\Delta$  „ZU“ (20) ca. 6 Sekunden lang gedrückt. Die rote LED (16) der Fernbedienung (17) sollte leuchten.
- Tauschen Sie die Batterie aus, falls die LED (16) nicht leuchtet (siehe „Batterie einsetzen/austauschen“).
- Ziehen Sie den Netzstecker aus der Steckdose, wenn der Motor keine Funktion zeigt bzw. kein Signal zu hören ist. Wenden Sie sich an die Servicestelle oder an die Fachwerkstatt.

### **Fernbedienung**

#### **Batterie einsetzen/austauschen**

##### **Hinweis:**

Achten Sie beim Einsetzen der Batterie darauf, dass die Kontakte nicht verbogen werden.

- Ziehen Sie den Batteriefachdeckel (21) nach unten vom Batteriefach (22) ab.
- Entnehmen Sie ggf. die verbrauchte Batterie.
- Setzen Sie eine 12-V-Batterie (Typ, 27 A) gemäß Polung und Beschriftung in das Batteriefach (22) ein.
- Schieben Sie den Batteriefachdeckel (26) von unten auf das Batteriefach (22), bis dieser einrastet. Die Fernbedienung (17) ist nun betriebsbereit.
- Prüfen Sie, ob die Batterie korrekt eingelegt ist. Wenn die Fernbedienung (17) nicht funktioniert, legen Sie sie ggf. erneut ein.
- Koppeln Sie Markise und Fernbedienung neu, wenn die Fernbedienung weiterhin nicht funktioniert (siehe „Markise und Fernbedienung koppeln“).

### **Fernbedienung programmieren**

#### **Herkömmliche Tastaturbelegung**

##### **Hinweis:**

Achten Sie darauf, dass zwischen dem Drücken der verschiedenen Tasten nicht mehr als 6 Sekunden vergehen. Andernfalls kehrt die Fernbedienung in ihre Ursprungsprogrammierung zurück.

- Ziehen Sie den Netzstecker der Markise aus der Steckdose.
- Warten Sie mindestens 10 Sekunden und stecken Sie den Stecker der Markise dann wieder in die Steckdose.
- Ziehen Sie den Batteriefachdeckel (21) nach unten vom Batteriefach (22) ab.
- Drücken Sie zweimal hintereinander die Taste P2 (23).
- Drücken Sie die Taste (18).
- Schieben Sie den Batteriefachdeckel (21) von unten auf das Batteriefach (22).

Die Markise ist nun so programmiert, dass sie durch Drücken der Ausfahr-Taste „AUF“ (18) ausfährt und durch Drücken der Einfahr-Taste „ZU“ (20) einfährt.

##### **Hinweis:**

Sie haben die Möglichkeit, die Tastenbelegung zu tauschen (siehe „Alternative Tastenbelegung“).

### **Alternative Tastenbelegung**

##### **Hinweis:**

Achten Sie darauf, dass zwischen dem Drücken der verschiedenen Tasten nicht mehr als 6 Sekunden vergehen. Andernfalls kehrt die Fernbedienung in ihre Ursprungsprogrammierung zurück.

- Ziehen Sie den Netzstecker der Markise aus der Steckdose.
- Warten Sie mindestens 10 Sekunden und stecken Sie den Stecker der Markise dann wieder in die Steckdose.
- Ziehen Sie den Batteriefachdeckel (21) nach unten vom Batteriefach (22) ab.
- Drücken Sie zweimal hintereinander die Taste P2 (23).
- Drücken Sie einmal die Ausfahr-Taste „AUF“ (18).
- Schieben Sie den Batteriefachdeckel (21) von unten auf das Batteriefach (22).

Die Markise ist nun so programmiert, dass sie durch Drücken der Einfahr-Taste „ZU“ (20) ausfährt und durch Drücken der Ausfahr-Taste „AUF“ (18) einfährt.

## Markise elektrisch ein-/ausfahren

### Hinweis:

Bitte beachten Sie, dass die Funktionen der Einfahr-Taste „ZU“ (20) und Ausfahr-Taste „AUF“ (18) je nach Programmierung variieren können (siehe „Herkömmliche Tastenbelegung“ bzw. „Alternative Tastenbelegung“). Die folgenden Hinweise beziehen sich auf die „Herkömmliche Tastenbelegung“.

- Drücken Sie die Ausfahr-Taste „AUF“ (18), um die Markise auszufahren.
- Drücken Sie die Einfahr-Taste „ZU“ (20), um die Markise einzufahren.
- Drücken Sie die Stop-Taste „STOP“ (19), um das Aus-/Einfahren der Markise zu stoppen.

### Hinweis:

Zum Schutz des Lackes wurde eine blaue Folie verwendet. Diese muss abgezogen werden.

### Hinweis:

Diese Markise verfügt über eine Nothandkurbel. Sollte der Motor ausfallen, kann diese benutzt werden, um die Markise einzufahren (siehe auch unter „Fehlerbehebung“).

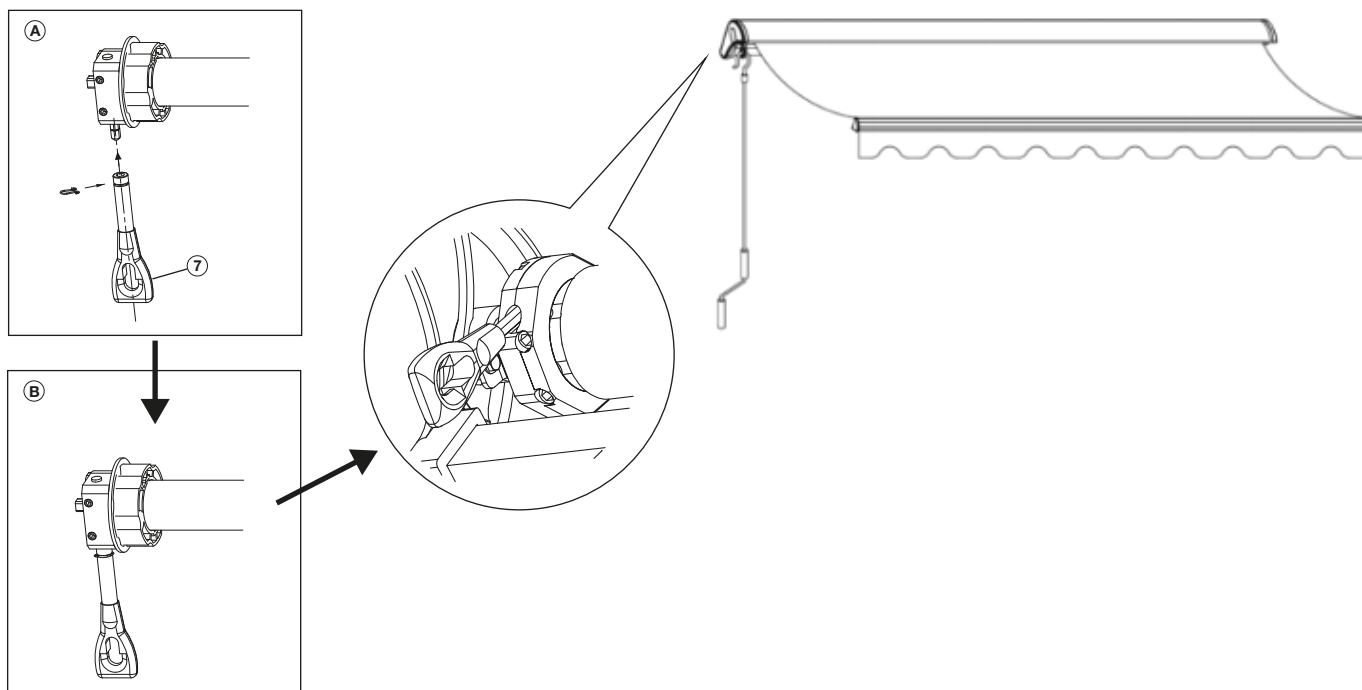
## Markise manuell ein-/ausfahren

Sie können die Markise bei einem Stromausfall o. Ä. auch manuell ein- und ausfahren.

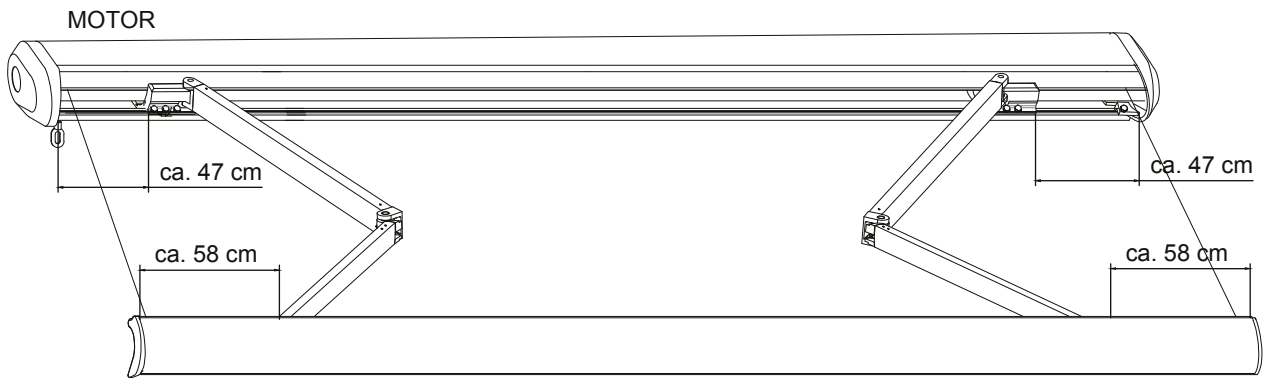
- Befestigen Sie die Handkurbel an der Schlaufe wie in der unteren Abbildung abgebildet.
- Drehen Sie die Handkurbel im Uhrzeigersinn, um die Markise auszufahren.
- Drehen Sie die Handkurbel entgegen dem Uhrzeigersinn, um die Markise einzufahren.

Halten Sie die Handkurbel während der Benutzung senkrecht, um Schäden an der Schlaufe zu vermeiden.

Achten Sie darauf, dass der Markisenstoff im ausgefahrenen Zustand stets gespannt ist. Drehen Sie die Handkurbel ggf. so lange im Uhrzeigersinn, bis der Stoff gespannt ist.



## 500 x 300 cm Markise:



## Bedienung/Einstellung der Fernbedienung



### Die Fernbedienung wurde vorinstalliert und sollte sofort funktionieren

(falls das nicht der Fall ist, führen Sie den letzten Punkt dieser Anleitung durch (Reset) oder wechseln Sie die Batterie).

- Wenn Sie den Aus- bzw. Einfahrknopf einmal drücken, fährt die Markise komplett aus bzw. ein. Drücken Sie „Stopp“, um die Markise vorher anzuhalten.

## Einstellung der Ausfahrbegrenzung

Fahren Sie die Markise komplett aus.



- Regulieren Sie nun mithilfe des mitgelieferten Plastikstäbchens durch Drehen des roten Rädchens die Ausfahrbegrenzung. Sie können entscheiden, ob die Markise weiter ausgefahren werden soll (+) oder eher stoppen soll (-).
- Wenn Sie die gewünschte Endposition eingestellt haben, drücken Sie ein Mal den „Stopp“-Knopf auf der Fernbedienung. Die Endposition ist nun fest eingestellt.

## Einstellung der Einfahr-Begrenzung

Fahren Sie die Markise komplett ein.

- Regulieren Sie nun mithilfe des mitgelieferten Plastikstäbchens durch Drehen des weißen Rädchens die Einfahr-begrenzung. Sie können entscheiden, ob die Markise weiter eingefahren werden soll (+) oder eher stoppen soll (-).
- Wenn Sie die gewünschte Endposition eingestellt haben, drücken Sie ein Mal den „Stopp“-Knopf auf der Fernbedienung. Die Endposition ist nun fest eingestellt.

## Verbinden einer neuen oder zusätzlichen Fernbedienung mit dem Markisen-Motor:

- Öffnen Sie das Batteriefach auf der Rückseite der vorhandenen Fernbedienung und drücken Sie den Knopf "P2" zwei Mal.
- Öffnen Sie nun das Batteriefach auf der Rückseite der neuen Fernbedienung und drücken Sie den Knopf "P2" ein Mal.
- Die neue Fernbedienung empfängt so die Daten der alten Fernbedienung und der Motor ist nun auch mit der neuen Fernbedienung verbunden.

## Empfänger und Ferneinrichtung für

Artikel 213234, 585786, 204947 und 204948

Achtung! Vor der Inbetriebnahme muss die Stromversorgung der Markise für mehr als 10 Sekunden unterbrochen werden.

1. Schalten Sie das Gerät wieder ein. Schieben Sie die Kappe des Batteriefachs auf der Rückseite der Fernbedienung ab. Drücken Sie die Taste "P2" zwei Mal.

**TASTE "P2"**



2. Drücken Sie die Taste "UP" einmal auf der Fernbedienung. Das Setup ist erfolgreich abgeschlossen.

**Fernbedienung**

**TASTE "UP"**

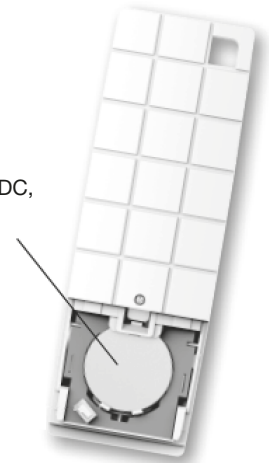


## Batterien einlegen/austauschen

Wichtig! Wenn die Batterien nicht mehr funktionieren, müssen Sie diese austauschen.

1. Öffnen Sie den Batteriefachdeckel.
2. Legen Sie die Batterien in das Batteriefach. Hinweis: Achten Sie auf die richtige Polarität! (+/-). Diese wird im Batteriefach angezeigt.
3. Die Batterien müssen sich komplett in der Batteriehalterung befinden.
4. Schließen Sie den Batteriefachdeckel wieder.

Batteriefach für 3 VDC,  
CR2430 batterie



Rückseite

## Hinweise zum Markisenstoff

- Markisen sind nur für den Schutz vor Sonneneinstrahlung gemacht. Bei starkem Regen, Wind, Hagel oder Schnee muss die Markise deshalb sofort eingefahren werden.
- Lassen Sie Kinder nicht mit der Markise spielen.
- Vergewissern Sie sich, dass der Stoff stets gespannt ist. Wird der Stoff während des Ausziehens nicht gespannt, fahren Sie die Markise so lange wieder ein und aus, bis der Stoff die richtige Spannung aufweist.
- Achten Sie darauf, dass sich beim Ein- und Ausfahren keine Gegenstände oder Körperteile in der Nähe beweglicher Markisenteile befinden.
- Bewahren Sie die Fernbedienung, falls vorhanden, an einem für Kinder unzugänglichen Ort auf, um zu vermeiden, dass sie mit der Markise spielen.

Markisentücher sind Hochleistungsprodukte. Dennoch sind ihrer Perfektion auch nach dem heutigen Stand der Technik sowie durch die Anforderungen des Umweltschutzes Grenzen gesetzt. Trotz ausgereifter Produktions- und Verarbeitungstechniken können bestimmte Erscheinungen im Tuch auftreten, die von Laien mitunter als Mangel wahrgenommen werden. Solche Erscheinungen mindern den Wert und die Gebrauchstauglichkeit der Markise nicht.

Um Irritationen zu vermeiden, wollen wir Sie im Rahmen der Verbraucheraufklärung auf die nachstehenden typischen Eigenschaften von Markisentüchern ausdrücklich hinweisen:

- Knickfalten entstehen bei der Konfektion und beim Falten der Markisentücher. Dabei kann es, speziell bei hellen Farben, im Knick zu Oberflächeneffekten (Pigmentverschiebungen) kommen, die im Gegenlicht dunkler (wie Schmutzstreifen) wirken. Sie mindern den Wert und die Gebrauchstauglichkeit der Markise nicht.
- Kreideeffekte sind helle Streifen, die bei der Verarbeitung auf veredelter Ware entstehen und sich auch bei größter Sorgfalt nicht immer völlig vermeiden lassen. Sie sind daher ebenfalls kein Reklamationsgrund.
- Regenbeständigkeit: Acryl-Sonnenschutzmarkisenstoffe sind wasserabweisend imprägniert und halten bei einer Mindestneigung von 14° einem leichten, kurzen Regen stand. Bei stärkerem oder längerem Regen müssen Markisen eingefahren werden, um Schäden zu vermeiden. Nass eingerollte Markisen sind baldmöglichst zum Trocknen wieder auszufahren.
- Welligkeiten im Saum-, Naht- und Bahnenbereich entstehen durch Mehrfachlagen des Gewebes und unterschiedliche Wickelstärken auf der Tuchwelle. Dadurch entstehende Stoffspannungen können Welligkeiten (z. B. Waffel- oder Fischgrätmuster) auslösen.

*Auszug aus „Wichtige Verbraucherinformationen: Produkteigenschaften von Markisentüchern“ vom Bundesverband Konfektion Technischer Textilien e. V. (BKTex).*

## Aufbewahrung

Wenn Sie die Markise über einen längeren Zeitraum nicht nutzen möchten, empfehlen wir Ihnen, die Markise aus der Halterung zu nehmen und sicher aufzubewahren.

**Achtung!** Für die folgenden Schritte werden zwei kräftige Erwachsene benötigt.

- Gehen Sie sicher, dass der Stoff vollständig getrocknet ist. Wenn der Stoff feucht oder nass ist, kann dies während der Lagerung Flecken und Beschädigungen verursachen.
- Fahren Sie die Markise komplett ein.
- **ACHTUNG!** Ein unbeabsichtigtes Ausfahren kann zu Verletzungen und Beschädigungen führen. Binden Sie gegebenenfalls ein Seil um die Markise, um sie zusätzlich zu sichern.

Lagern Sie die Markise an einem trockenen und sicheren Ort, welcher unzugänglich für Kinder ist.



## Reinigung

- Reinigen Sie die Markise nur, wenn sie eingefahren und ausgeschaltet ist.
- Im Laufe der Zeit werden sich Staub und Schmutz auf dem Rahmen der Markise absetzen. Spätestens dann ist eine Reinigung notwendig. Verwenden Sie dafür entweder nur Wasser oder eine milde Reinigungslösung, die Sie erst auftragen und anschließend mit klarem Wasser abwischen.
- Reinigen Sie den Markisenstoff ein Mal pro Halbjahr und wechseln Sie ihn nach 2 Jahren aus.
- Benutzen Sie immer eine natürliche Seife oder Neutralreiniger für die Reinigung. Das Wasser sollte kalt bis lauwarm sein.
- Lassen Sie den Stoff nach der Reinigung vollständig trocknen. Benutzen Sie keine Wärmegeräte, wie z. B. einen Haarföhn, um den Markisenstoff zu trocknen.

## Instandhaltung

Regelmäßige Instandhaltungsmaßnahmen helfen, die Lebensdauer der Markise zu verlängern. Weiterhin sind sie wichtig, um die Sicherheit des Produktes zu gewährleisten.

- Prüfen Sie regelmäßig, ob die Wandhalterungen fest sitzen.
- Prüfen Sie mindestens ein Mal pro Halbjahr die Kassette. Wenn Sie Beschädigungen feststellen, verwenden Sie die Markise nicht mehr, bis sie repariert oder ausgetauscht wurde.
- Prüfen Sie mindestens ein Mal pro Halbjahr die Schrauben und Muttern. Ziehen Sie sie, wenn nötig, fest.
- Prüfen Sie mindestens ein Mal pro Jahr, ob Bauteile aus Stahl rostfrei sind.
- Verwenden Sie die Markise keinesfalls weiter, wenn diese beschädigt ist oder nicht mehr fest an der Wand sitzt. Bitte kontaktieren Sie einen qualifizierten Service für Reparaturarbeiten.

In der Regel ist es nicht nötig, die beweglichen Teile der Markise zu ölen. Sollte es dennoch notwendig sein, benutzen Sie dafür keinesfalls Schmierstoffe auf Erdölbasis. Schmieren Sie die Stellen am Ende der Tuchwelle großzügig ein. Gehen Sie dabei äußerst vorsichtig vor, damit der Stoff nicht verschmutzt wird.

## Demontage

Wenn Sie die Markise nicht länger nutzen wollen oder sie entsorgen möchten, müssen Sie sie demontieren.

**Achtung!** Für die folgenden Schritte werden zwei kräftige Erwachsene benötigt.

**Achtung!** Die Sicherheitshinweise und -anweisungen dieser Anleitung müssen auch bei der Demontage befolgt werden.

- Fahren Sie die Markise komplett ein, bevor Sie mit der Demontage beginnen.
- **ACHTUNG!** Ein unbeabsichtigtes Ausfahren kann zu Verletzungen und Beschädigungen führen. Binden Sie gegebenenfalls ein Seil um die Markise, um sie zusätzlich zu sichern.
- Demontieren Sie die Markise, indem Sie die Montageschritte dieser Anleitung andersherum ausführen.

## Problembeseitigung

Die Markise verfügt über eine Nothandkurbel. Sollte der Motor ausfallen, kann diese zum Einfahren benutzt werden.

Einstellungen und Justierungen sind, wie in der Bedienungsanleitung beschrieben, selbst durchzuführen bevor die Markise reklamiert wird.

Sollten Sie das Problem nicht beheben können, wenden Sie sich bitte an eine geeignete Fachkraft. Gehen Sie kein Risiko ein!

Problem	Lösungsvorschlag
Die Markise fährt nicht ganz ein	<ul style="list-style-type: none"> <li>Justieren Sie den Motor mithilfe des mitgelieferten Plastikstäbchens so, dass der Motor etwas länger läuft und dadurch die Markise weiter einfährt.</li> <li>Ebenso ist das Einstellen der Ausfahrgrenze möglich (siehe Einstellung der Fernbedienung).</li> </ul>
Die Kassette schließt nicht korrekt	<ul style="list-style-type: none"> <li>Prüfen Sie, ob die Markise in Waage an der Wand montiert wurde.</li> <li>Prüfen Sie, ob beide Gelenkarme den gleichen Neigungswinkel haben.</li> <li>Prüfen Sie, ob die seitlichen Abstände der Gelenkarme korrekt eingestellt sind.</li> </ul>
Das Markisentuch wird schief eingezogen	<ul style="list-style-type: none"> <li>siehe „Die Kassette schließt nicht korrekt“.</li> </ul>
Ein Gelenkarm hängt herunter	<ul style="list-style-type: none"> <li>Prüfen Sie, ob beide Gelenkarme den gleichen Neigungswinkel haben.</li> <li>Prüfen Sie, ob die seitlichen Abstände der Gelenkarme korrekt eingestellt sind.</li> </ul>
Die Fernbedienung funktioniert nicht	<ul style="list-style-type: none"> <li>Prüfen Sie, ob die Batterie korrekt eingelegt wurde.</li> <li>Prüfen Sie, ob das Empfängerkabel (weit genug) aus der Kassette herausragt. Das dünne Kabel befindet sich im gleichen Ausgang wie das Motorkabel. Eventuell muss es mit einem Schraubenzieher oder einer Pinzette herausgezogen werden.</li> </ul>
Der Motor funktioniert nicht	<ul style="list-style-type: none"> <li>Es kann sein, dass sich der Motor überhitzt hat. Warten Sie daher ca. 30 Minuten und versuchen Sie dann erneut, den Motor zu betätigen.</li> <li>Sollte der Motor weiterhin nicht funktionieren, während sich die Markise in ausgefahrenem Zustand befindet, nutzen Sie die Nothandkurbel, um die Markise einzufahren.</li> </ul>
Die Markise hängt durch, obwohl sie ganz ausgefahren ist	<ul style="list-style-type: none"> <li>Stellen Sie die Ausfahrlänge (Ein-/Ausfahrweite) gemäß den Anweisungen dieser Bedienungsanleitung erneut ein.</li> </ul>
Die Markise erzeugt beim Betrieb unübliche Geräusche	<ul style="list-style-type: none"> <li>Überprüfen Sie alle sichtbaren Schrauben und drehen Sie diese ggf. nach.</li> </ul>
Die Markise schließt einseitig nicht richtig	<ul style="list-style-type: none"> <li>Unterfüttern Sie die Roll-Welle einseitig mit Gewebe für mehr Volumen.</li> </ul>

## Technische Daten

Artikelnummer:	204948
Modell:	E6100L 5x3m
Abmessungen (cm):	500x300
Schattenmaß (cm):	487x300
Neigungswinkel:	0°-30°
Widerstand gegenüber Windlasten:	Klasse 2
Nennspannung (V):	230~
Nennfrequenz (Hz):	50
Nennleistung (W):	230
Schutz vor elektrischen schock:	Klasse 1
Schutzart:	IPX4
Material/Stoff:	Alum. 6063 + ZL104 + Polyester
Lichtquelle:	QQY-3528
Motor:	DM45RD-50/12
Fernbedienung:	DC174A, 3 VDC, CR2430 Batterie
Baujahr:	2022
Betriebsfrequenz:	433,92 MHz
Max. Sendeleistung:	-12.5 dBm

Dieses Produkt enthält eine Lichtquelle der Energieeffizienzklasse F.

## Windwiderstandsklassen

WIND-WIDERSTANDS-KLASSE	BEAUFORT-STÄRKE	WIND-GESCHWINDIG-KEIT	AUSWIRKUNG
0	1-3	bis zu 19 km/h	Blätter und kleine Zweige bewegen sich ständig
1	4	20 – 27 km/h	Kleine Äste beginnen, sich zu bewegen, loses Papier wird angehoben
2	5	28 – 37 km/h	Mittelstarke Äste bewegen sich, kleine Laubbäume beginnen zu schwanken
3	6	38 – 48 km/h	Starke Äste sind in Bewegung, der Gebrauch von Regenschirmen wird schwierig

## Entsorgung



Die Verpackungen bestehen aus umweltfreundlichen Materialien, die Sie über die örtlichen Recyclingstellen entsprechend den geltenden Vorschriften entsorgen können. Sollte das Produkt einmal nicht mehr verwendet werden können, entsorgen Sie es entsprechend den in Ihrem Bundesland oder Land geltenden Bestimmungen.

## Hinweise zum Umweltschutz



Diese Kennzeichnung bedeutet, dass dieses Produkt nicht zusammen mit dem normalen Haushaltsmüll entsorgt werden darf. Damit die menschliche Gesundheit und die Umwelt aufgrund unkontrollierter Müllentsorgung keinen Schaden nehmen, recyceln Sie das Produkt auf verantwortliche Weise, sodass eine nachhaltige Wiederverwendung stofflicher Ressourcen vorangetrieben wird. Bedienen Sie sich zur Rückgabe Ihres Altgeräts bitte der Rückgabe- und Sammelsysteme oder wenden Sie sich an die Verkaufsstelle, bei der Sie das Produkt erworben haben. Dort wird dieses Produkt einem umweltfreundlichen Recycling zugeführt.

Kleine Elektroaltgeräte (Kantenlänge bis zu 25 cm) können bei Händlern mit einer Verkaufsfläche für Elektro- und Elektronikgeräte von mind. 400 m<sup>2</sup> oder Lebensmittelhändlern mit einer Gesamtverkaufsfläche von mind. 800 m<sup>2</sup>, die zumindest mehrmals im Jahr Elektro- und Elektronikgeräte anbieten, unentgeltlich zurückgegeben werden. Größere Altgeräte können beim Neukauf eines Geräts der gleichen Geräteart, das im Wesentlichen die gleichen Funktionen wie das neue Gerät erfüllt, bei einem entsprechenden Händler kostenfrei zurückgegeben werden.

Entnehmen Sie vor der Entsorgung des Produkts sämtliche Batterien und Akkus sowie alle Lampen, die zerstörungsfrei entnommen werden können.

Wir weisen darauf hin, dass Sie für die Löschung personenbezogener Daten auf dem zu entsorgenden Produkt selbst verantwortlich sind.

## Batterien und Akkus dürfen nicht in den Hausmüll!



Das nebenstehende Symbol bedeutet, dass Batterien und Akkus nicht zusammen mit dem Hausmüll entsorgt werden dürfen.

Verbraucher sind gesetzlich verpflichtet, alle Batterien und Akkus, egal, ob sie Schadstoffe\*) enthalten oder nicht, bei einer Sammelstelle ihrer Gemeinde/ihrer Stadtteils oder im Handel abzugeben, damit sie einer umweltschonenden Entsorgung sowie einer Wiedergewinnung von wertvollen Rohstoffen wie z. B. Kobalt, Nickel oder Kupfer zugeführt werden können.

Die Rückgabe von Batterien und Akkus ist unentgeltlich.

Einige der möglichen Inhaltsstoffe wie Quecksilber, Cadmium und Blei sind giftig und gefährden bei einer unsachgemäßen Entsorgung die Umwelt. Schwermetalle z. B. können gesundheitsschädigende Wirkungen auf Menschen, Tiere und Pflanzen haben und sich in der Umwelt sowie in der Nahrungskette anreichern, um dann auf indirektem Weg über die Nahrung in den Körper zu gelangen.

Bei lithiumhaltigen Altbatterien besteht hohe Brandgefahr. Daher muss auf die ordnungsgemäße Entsorgung von lithiumhaltigen Altbatterien und -akkus besonderes Augenmerk gelegt werden. Bei falscher Entsorgung kann es außerdem zu inneren und äußeren Kurzschlüssen durch thermische Einwirkungen (Hitze) oder mechanische Beschädigungen kommen. Ein Kurzschluss kann zu einem Brand oder einer Explosion führen und schwerwiegende Folgen für Mensch und Umwelt haben. Kleben Sie daher bei lithiumhaltigen Batterien und Akkus vor der Entsorgung die Pole ab, um einen äußeren Kurzschluss zu vermeiden.

Batterien und Akkus, die nicht fest im Produkt verbaut sind, müssen vor der Entsorgung entfernt und separat entsorgt werden.

Batterien und Akkus bitte nur in entladendem Zustand abgeben!  
Verwenden Sie, wenn möglich Akkus anstelle von Einwegbatterien.

\*) gekennzeichnet mit:  
Cd = Kadmium  
Hg = Quecksilber  
Pb = Blei

### Konformitätserklärung



Dieses Produkt erfüllt die geltenden europäischen und nationalen Richtlinien. Dies wird durch die CE-Kennzeichnung bestätigt (entsprechende Erklärungen sind beim Hersteller hinterlegt).

### Garantiebestimmungen

Im Falle eines Mangels, der während der Garantiezeit auftritt, wird HELLWEG gegen Rückgabe des Produktes und Vorlage des Kassenbons, nach eigenem Ermessen den Mangel entweder durch eine Reparatur beheben, im Austausch ein identisches oder vergleichbares Ersatzprodukt bereitstellen oder den Kaufpreis erstatten. Von der Garantie ausgenommen sind Akkus, Batterien und Verschleißteile sowie Mängel und Abnutzungserscheinungen, die durch gebrauchstüblichen Verschleiß, unsachgemäße Bedienung bzw. Reinigung oder vorsätzliche bzw. fahrlässige Beschädigung entstanden sind. Voraussetzung für die Inanspruchnahme der Garantieleistung ist, dass dem Garantiegeber die Prüfung des Garantiefalles ermöglicht wird (z. B. durch Übergabe oder Einschicken der Ware). Es ist für die Beantragung der Garantieleistung ein Kassenbon vorzulegen bzw. eine Rechnungskopie der Warensendung beizufügen, damit HELLWEG prüfen kann, ob die Garantiefrist eingehalten worden ist. Ohne Kassenbon/Rechnungskopie kann die Garantieleistung abgelehnt werden.

Art.-Nr. 204948

Hergestellt für:  
HELLWEG - Ihr Baufreund  
Einkaufs GmbH, Neubauzeile 102,  
A-4030 Linz, Austria  
kundenservice@hellweg.de

Unsere Garantiebestimmungen  
finden Sie auf folgenden Webseiten:  
- [hellweg.de/garantie](http://hellweg.de/garantie)  
- [baywa-baumarkt.de/garantie](http://baywa-baumarkt.de/garantie)  
- [hellweg.at/garantie](http://hellweg.at/garantie)

Diese Bedienungsanleitung steht auch zum Download unter [www.hellweg.de](http://www.hellweg.de) zur Verfügung.

# EU - Konformitätserklärung / *EC Declaration of Conformity (DoC)*

Nr.: / No.: 2018/95067/E6100L/02

Hiermit erklären wir, HELLWEG – Ihr Baufreund Einkaufsgesellschaft m.b.H.  
**We herewith declare:** Neubauzeile 102, A-4030 Linz

Daß das nachfolgend bezeichnete Produkt aufgrund seiner Konzipierung und Bauart sowie in der von uns in Verkehr gebrachten Ausführung den einschlägigen grundlegenden Sicherheits-und Gesundheitsanforderungen der EU-Richtlinien entspricht.

**Herewith we declare that the following product complies with the appropriate basic safety and health requirements of the EC Directive based on its design and type, as brought into circulation by us.**

Bei einer nicht mit uns abgestimmten Änderung des Produktes verliert diese Erklärung ihre Gültigkeit.  
**In case of alteration of the machine, not agreed by us, this declaration will lose its validity.**

Bezeichnung des Produktes: Markise LED Beleuchtet  
**Product Description:**  
Artikelnummer: 213234, 204947, 204948, 585786  
**Item number:**  
Modell Nr.: E6100L  
**Model No.:**  
Charge: 2021323400009, 2020494700000, 2020494800007, 2058578600007  
**Batch:**

Einschlägige EU-Richtlinien / **Applicable EC Directives:**  
LVD 2014/35/EU MD 2006/42/EU  
RoHS 2011/65/EU & 2015/863/EU RED 2014/53/EU

Angewandte harmonisierte Normen / **Applicable Harmonized Standards:**  
EN 13561:2015/AC:2016 EN 60335-1:2012/A1:2019  
EN 55014-1:2017/A11:2020 EN 60335-2-97:2006/A12:2015  
EN 55014-2:2015 EN 62233:2008  
EN 61000-3-3:2013 EN 50663:2017  
EN 61000-3-2:2014 EN 301 489-1 V2.2.3:2019  
EN 300 220-2: V3.1.1:2017 EN 301 489-3 V2.1.1:2019

Unterzeichnet für den Hersteller und im Namen des Herstellers von / **Signed for and on behalf of the manufacturer by:**  
Name & position Ing. Christoph Angerer / Bevollmächtigter

At **HELLWEG**  
on Ihr Baufreund IDEEN MUSS MAN HABEN  
HELLWEG - Ihr Baufreund Einkaufs GmbH  
Neubauzeile 102, A-4030 Linz  
Tel. +43 (0) 732 68 30 81 0

Unterschrift / *Signature*

Linz  
2021-9-17  
HELLWEG - Ihr Baufreund  
Einkaufsgesellschaft m.b.H.  
Neubauzeile 102  
4030 Linz  
Austria

# DECLARATION OF PERFORMANCE / LEISTUNGSERKLÄRUNG

No. / Nr. 2018CPR95037/01-1  
 -----

1. <b>Unique identification code of the product-type:</b> / Eindeutiger Kenncode des Produkttyps:	213234 (E6100L 3x2m) 585786, 204947 (E6100L 4x3m) 204948 (E6100L 5x3m) Markise LED Beleuchtet
2. <b>Intended use(es):</b> / Verwendungszweck(e):	Anbringung im Außenbereich von Gebäuden und anderen Bauwerken
3. <b>Manufacturer:</b> / Hersteller:	HELLWEG – Ihr Baufreund Einkaufs GmbH Neubauzeile 102 A-4030 Linz, Austria
4. <b>Authorised representative:</b> / Bevollmächtigter:	-
5. <b>System/s of AVCP:</b> / System(e) zur Bewertung und Überprüfung der Leistungsbeständigkeit:	System 4
6.	
a) <b>Harmonised standard:</b> / Harmonisierte Norm:	EN 13561:2015
<b>Notified body(ies):</b> / Notifizierte Stelle(n):	TÜV SUD
7. <b>Declared performance(s):</b> / Erklärte Leistung(en):	
<b>The list of essential characteristics</b> / die Auflistung der wesentlichen Merkmale	<b>Performance class</b> / Leistungsklassen
Widerstand gegenüber Windlasten	Klasse 2
8. <b>Appropriate Technical Documentation and/or Specific Technical Documentation:</b> / Angemessene Technische Dokumentation und/oder Spezifische Technische Dokumentation:	Nr. 70.404.18.012.10-00
<p><b>The performance of the product identified above is in conformity with the set of declared performance/s. This declaration of performance is issued, in accordance with Regulation (EU) No 305/2011, under the sole responsibility of the manufacturer identified above.</b></p> <p>Die Leistung des vorstehenden Produkts entspricht der erklärten Leistung/den erklärten Leistungen. Für die Erstellung der Leistungserklärung im Einklang mit der Verordnung (EU) Nr. 305/2011 ist allein der obengenannte Hersteller verantwortlich.</p>	
<p><b>Signed for and on behalf of the manufacturer by:</b> / Unterzeichnet für den Hersteller und im Namen des Herstellers von:</p>	
Name & position	Ing. Christoph Angerer / Handelsbevollmächtigter
At	Linz
on	2023-12-07
<b>Signature</b> / Unterschrift	HELLWEG - Ihr Baufreund Einkaufs GmbH Neubauzeile 102 A-4030 Linz Austria